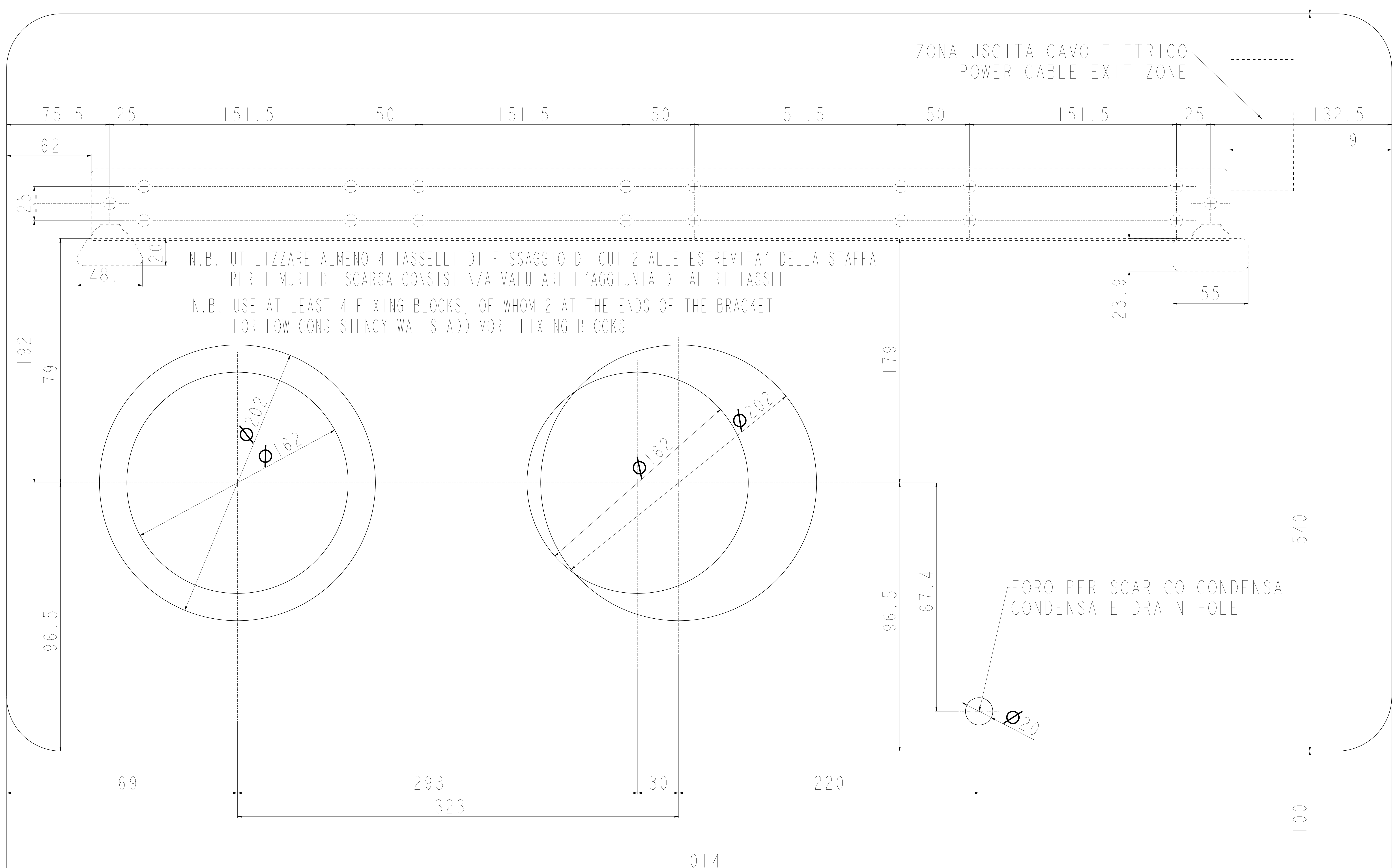


SOFFITTO / CEILING

DISTANZA  
MINIMA DAL  
SOFFITTO  
MINIMUM  
DISTANCE  
FROM THE  
CEILING

80

ZONA USCITA CAVO ELETTRICO  
POWER CABLE EXIT ZONE



N.B. UTILIZZARE ALMENO 4 TASSELLI DI FISSAGGIO DI CUI 2 ALLE ESTREMITA' DELLA STAFFA  
PER I MURI DI SCARSA CONSISTENZA VALUTARE L'AGGIUNTA DI ALTRI TASSELLI

N.B. USE AT LEAST 4 FIXING BLOCKS, OF WHOM 2 AT THE ENDS OF THE BRACKET  
FOR LOW CONSISTENCY WALLS ADD MORE FIXING BLOCKS

MINIMUM  
DISTANCE  
FROM THE  
LEFT  
SIDE  
WALL

DISTANZA  
MINIMA  
DALLA  
PARETE  
SINISTRA

60

MINIMUM  
DISTANCE  
FROM THE  
RIGHT  
SIDE  
WALL

DISTANZA  
MINIMA  
DALLA  
PARETE  
DESTRA

60

FORO PER SCARICO CONDENSA  
CONDENSATE DRAIN HOLE

Ø20

75.5 25 151.5 50 151.5 50 151.5 50 151.5 25 132.5

62 25 48.1 20 192 179 196.5 169 293 30 220 179 196.5 167.4 100

169 293 30 220 323

1014

23.9 55