

BI120 - KIT ADATTATORE FLEX BOX

MANUALE DI INSTALLAZIONE

INSTALLATION MANUAL

1.1 - NORME DI SICUREZZA

Leggere con attenzione il manuale e le precauzioni generali per la sicurezza prima di installare gli apparecchi e accertarsi di eseguire correttamente l'installazione.

Il seguente manuale costituisce parte integrante ed essenziale del prodotto.

Deve essere conservato con cura e deve sempre essere allegato al prodotto.

Leggere con attenzione le indicazioni ed avvertenze contenute nel presente manuale: esse contengono informazioni fondamentali al fine di garantire la sicurezza durante l'installazione, l'uso e la manutenzione del prodotto.

L'installazione deve essere effettuata a Regola d'Arte esclusivamente da personale qualificato.

Non è consentito utilizzare il prodotto con finalità differenti da quelle specificate nel manuale.

Il produttore non potrà essere ritenuto responsabile di eventuali danni a cose e persone dovuti da un uso improprio del prodotto o dal mancato adeguamento dell'installazione alle istruzioni fornite in questo manuale.

Tutte le operazioni di manutenzione ordinaria e straordinaria devono essere effettuate solo ed esclusivamente da personale qualificato e con ricambi originali del produttore.

Il produttore non potrà essere ritenuto responsabile di eventuali danni a cose e persone dovuti al mancato rispetto di questa indicazione, il quale potrebbe compromettere la sicurezza dell'installazione.

L'installazione, l'esercizio e la manutenzione dell'impianto devono essere effettuati conformemente alla legislazione vigente in materia di impianti termici.

Togliere l'alimentazione elettrica dell'unità interna SHERPA S2 E SMALL o SHERPA S3 E SMALL prima di effettuare qualsiasi intervento all'interno del prodotto.

Legenda simboli:



Il mancato rispetto dell'avvertenza comporta rischio di lesioni, in determinate circostanze anche mortali.



Il mancato rispetto dell'avvertenza comporta rischio di danneggiamenti, in determinate circostanze anche gravi, per oggetti, piante o animali.

Il produttore non potrà essere ritenuto responsabile di eventuali danni causati da un uso improprio del prodotto o dal mancato adeguamento dell'installazione alle istruzioni fornite in questo manuale.

Installare il prodotto su superfici che supportano il suo peso a regime (500 kg).



Il mancato rispetto può causare in determinate occasioni danni a persone, cose e animali con circostanze anche mortali.



Danneggiamento al prodotto o di oggetti circostanti per urti, colpi, incisioni e schiacciamento.

Questo kit deve essere installato in luogo parzialmente protetto: non deve essere esposto alle precipitazioni atmosferiche (pioggia, neve, grandine).



Possibile danneggiamento dell'apparecchio a causa delle intemperie.

Movimentare il prodotto con le dovute protezioni e con la dovuta cautela.



Il mancato rispetto può causare in determinate occasioni danni a persone, cose e animali con circostanze anche mortali.



Danneggiamento al prodotto o di oggetti circostanti per urti, colpi, incisioni e schiacciamento.


Installare il prodotto su una parete solida, non soggetta a vibrazioni.



Rumorosità durante il funzionamento.


1.1 - NORME DI SICUREZZA

Nel forare la parete assicurarsi di non danneggiare cavi elettrici o tubazioni preesistenti.


 Folgorazione per contatto con conduttori sotto tensione.


 Allagamenti per perdita acqua.

E' severamente vietato inserire la parte superiore del busto all'interno del prodotto


 Lesioni personali per tagli, punture ed abrasioni.


Utilizzare utensili ed attrezzature manuali adeguate all'uso (assicurarsi che non siano deteriorati e che siano integri in ogni sua parte), utilizzarli correttamente, assicurarli da eventuale caduta dall'alto, riporli dopo l'uso.

 Lesioni personali per proiezione di schegge o frammenti, inalazione polveri, urti, tagli, punture ed abrasioni.


 Danneggiamento del prodotto o di oggetti circostanti per proiezione di schegge, colpi ed incisioni.

Utilizzare utensili ed attrezzature elettriche adeguate all'uso (assicurarsi che il cavo e la spina di alimentazione siano integri e che le parti dotate di motorotativo o alternativo siano correttamente fissate), utilizzarli correttamente, non intralciare i passaggi con il cavo di alimentazione, assicurarli da eventuali cadute dall'alto e riporli dopo l'uso.

 Lesioni personali per proiezione di schegge o frammenti, inalazione polveri, urti, tagli, punture, abrasioni rumore o vibrazioni.

 Danneggiamento del prodotto o di oggetti circostanti per proiezione di schegge, colpi ed incisioni.

Assicurarsi che le scale portatili siano stabilmente appoggiate, che siano appropriatamente resistenti, che i gradini siano integri e non scivolosi, che non vengano spostate con qualcuno sopra, che qualcuno vigili.

 Lesioni personali per la caduta dall'alto o per cesoiamento (scale doppie).


Assicurarsi che le scale a castello siano stabilmente appoggiate, che siano appropriatamente resistenti, che i gradini siano integri e non scivolosi, che abbiano mancorrenti lungo la rampa e parapetti sul pianerottolo.

 Lesioni personali per la caduta dall'alto.


Assicurarsi, durante i lavori eseguiti in quota (dislivello superiore a due metri), che siano adottati parapetti perimetrali nella zona di lavoro o imbragature individuali atti a prevenire la caduta, che lo spazio percorso durante l'eventuale caduta sia libero da ostacoli pericolosi, che l'eventuale impatto sia attutito da superfici di arresto semirigide o deformabili.

 Lesioni personali per la caduta dall'alto.


Proteggere con adeguato materiale l'apparecchio e le aree in prossimità del luogo di lavoro.

 Danneggiamento del prodotto o di oggetti circostanti per proiezione di schegge, colpi ed incisioni.

Organizzare la dislocazione del materiale e delle attrezzature in modo da rendere agevole e sicura la movimentazione, evitando cataste che possano essere soggette a cedimenti o crolli.

 Danneggiamento al prodotto o di oggetti circostanti per urti, colpi, incisioni e schiacciamento.

Indossare, durante le lavorazioni, gli indumenti e gli equipaggiamenti protettivi individuali. E' vietato toccare il prodotto installato, senza calzature o con parti del corpo bagnate.

 Lesioni personali per folgorazione, proiezione di schegge o frammenti, inalazioni polveri, urti, tagli, punture, abrasioni, rumore, vibrazioni.

1.1 - NORME DI SICUREZZA

Le operazioni all'interno dell'apparacchio devono essere eseguite con la cautela necessaria ad evitare bruschi contatti con parti acuminatae.



Lesioni personali per tagli, punture ed abrasioni.

Non lasciare mai il prodotto aperto oltre il tempo minimo necessario per l'installazione.



Possibili lesioni a persone non abilitate all'uso o animali.

Possibile danneggiamento dell'apparecchio causato dalle intemperie.

Togliere l'alimentazione elettrica prima di effettuare qualsiasi intervento all'interno prodotto.



Folgorazione per contatto con conduttori sotto tensione.

ATTENZIONE:

In prossimità del prodotto, non va posizionato alcun oggetto infiammabile. Assicurarsi che l'installazione di tutti i componenti del sistema sia conforme alle normative vigenti.

Non posizionare contenitori per liquidi ne altri oggetti, sul prodotto.

Il prodotto non è destinato a essere utilizzato da persone (bambini compresi) le cui capacità fisiche, sensoriali o mentali siano ridotte, oppure, con mancanza di esperienza o di conoscenza, a meno che esse abbiano potuto beneficiare, attraverso l'intermediazione di una persona responsabile della loro sicurezza, di una sorveglianza o di istruzioni riguardanti l'uso del prodotto.

I bambini devono essere sorvegliati per sincerarsi che non giochino con il prodotto e con tutti i materiali di imballaggio (punti metallici, buste di plastica, cartoni, etc).

L'apertura del prodotto e tutte le operazioni di manutenzione non devono essere effettuate da personale non qualificato.

1.2 - GARANZIA

La garanzia è valida esclusivamente se l'installazione e l'avviamento del prodotto vengono effettuate da un tecnico autorizzato. I danni dovuti alle seguenti cause fanno decadere la garanzia:

Condizioni anormali dell'ambiente di installazione:

- Posizionamento dell'unità in un luogo sottoposto ad intemperie o in presenza di gelo;
- Alimentazione del sistema con acqua piovana, proveniente da pozzi o la cui durezza sia anormale o non conforme alle norme in vigore
- Installazione in sostituzione di sistemi e componenti difettosi dall'origine.

La garanzia non si applica nei casi in cui l'installazione non risulti conforme alle regolamentazioni e alle norme in vigore oltre che a regola d'arte e in caso di:

- Assenza o montaggio non corretto del gruppo di sicurezza (Valvola di sicurezza)
- Montaggio di un gruppo di sicurezza non conforme alle norme in vigore o utilizzo di un gruppo di sicurezza danneggiato
- Corrosione anormale delle componenti idrauliche dovuta a raccordi errati (contatto diretto acciaio-rame)

La garanzia non si applica nei casi di manutenzione insufficiente:

- Incrostazione anormali dei corpi riscaldanti e degli organi di sicurezza
- Telaio sottoposto all'aggressione di agenti esterni
- Modifiche apportate al sistema originario senza autorizzazione scritta del costruttore o utilizzo di pezzi non originali

I danni cagionati da un'errata installazione, dal trasporto, da imballaggio e posizionamento successivi al prelievo dal produttore rimarranno a carico dell'installatore.

QUALITÀ DELL'ACQUA:

Allo scopo di evitare danni causati dall'azione corrosiva dell'acqua, i valori massimi non devono superare il minore tra quelli indicati nella tabella riportata di seguito e i valori stabiliti dalle direttive europee al momento dell'installazione.

Si ricorda che anche un minimo quantitativo d'impurità nell'acqua potrebbe diminuire il rendimento del prodotto.

La qualità dell'acqua del circuito tecnico/impianto deve rispettare tassativamente le prescrizioni date dalla normativa UNI 8065.

La qualità dell'acqua deve rispettare tassativamente quanto previsto dalla direttiva europea 98/63/CE.

La durezza totale dell'acqua sia per circuito tecnico che sanitario dovrebbe essere compresa tra 5 e 15° francesi. In ogni caso la garanzia del prodotto decade nel caso di utilizzo dello stesso con acque con durezza superiore a 25° francesi.

Simbologia:

+ = Materiale costruttivo generalmente resistente

0 = Corrosione può verificarsi in presenza di molteplici valori con questo simbolo

- = Si scoraggia l'uso

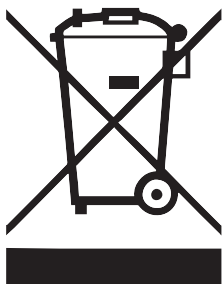
Conducibilità elettrica [$\mu\text{S}/\text{cm}$]	> 600	+
ph	< 6	0
	6-8	+
	> 8	0
	> 10	+
Cloruri [ppm]	< 10	+
	10-100	-
	> 100	0
Solfati [ppm]	< 50	+
	50-100	+
	> 100	0
Anidride carbonica [mg/L]	< 5	+
	5-20	+
	> 20	+
Ossigeno [mg/L]	< 1	+
	1-8	+
	> 8	+
Ammonio	< 2	+
	2-20	+
	> 20	+
Ferro con manganese [mg/L]	> 0.2	-
Manganese [mg/L]	> 0.05	-
Solfuri [mg/L]	< 5	+
Cloro [mg/L]	< 0.5	+

1.3 - SMALTIMENTO RIFIUTI

Ai sensi del D.lgs 116/2020 informiamo il gentile cliente circa la classificazione e destinazione dei componenti di imballaggio.

Tipologia di imballaggio	Classificazione	Destinazione (verificare col comune di appartenenza le modalità di smaltimento)
Sacchetti in plastica	LDPE 4	Raccolta plastica
Elementi in polistirolo	PS 6	Raccolta plastica
Film protettivo flessibile	LDPE 4	Raccolta plastica
Scatole e parti in cartone	PAP 20	Raccolta carta
Pallet, assi di legno	FOR 50	Raccolta differenziata
Reggette	PP 5	Raccolta plastica
PET nastro	PET 1	Raccolta plastica
Polietilene espanso Angolari in polietilene	HDPE 2	Raccolta plastica
Staffe in ferro Graffette metalliche Viti e rondelle in acciaio inox Piastra in acciaio zincato	FE 40	Raccolta metalli

* La lista è indicativa, non significa che tutti i componenti siano effettivamente presenti nell'imballaggio.



E' vietato lo smaltimento nei rifiuti domestici!

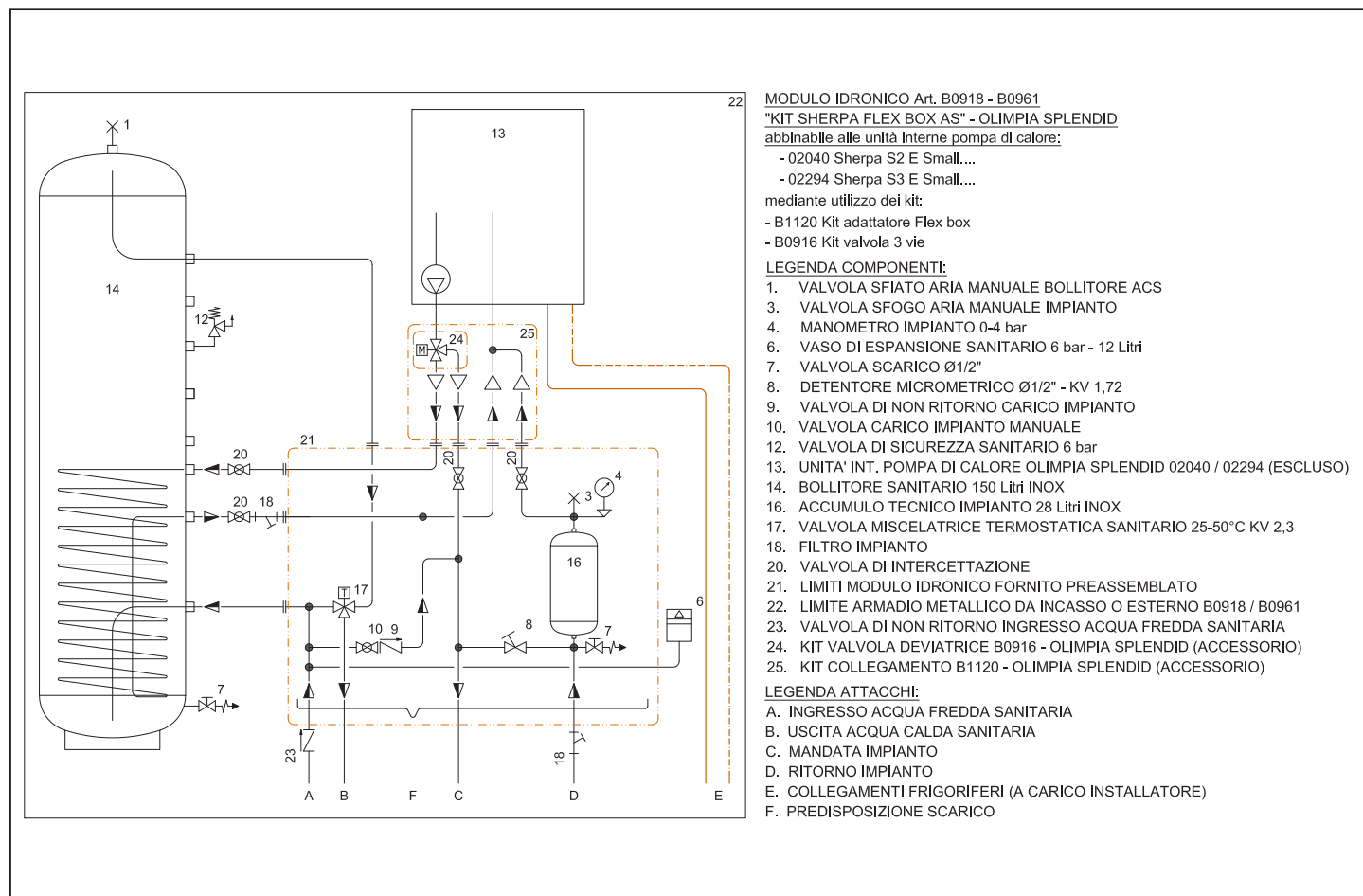
All'interno dell'Unione Europea, sul prodotto, sull'imballaggio o nei documenti di accompagnamento può essere presente questo simbolo. Significa che i prodotti elettrici ed elettronici non devono essere smaltiti assieme ai rifiuti domestici.

Per un trattamento, riciclaggio e smaltimento appropriati dei prodotti usati, è necessario tenere presente i seguenti punti:

- Questi prodotti devono essere restituiti soltanto presso i punti di raccolta certificati ed appropriati.
- E' necessario tenere presente alle disposizioni vigenti a livello locale

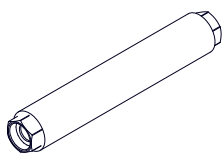
E' possibile ottenere informazioni sul corretto smaltimento presso i comuni locali, il più vicino servizio di smaltimento rifiuti o il fornitore dove è stato acquistato il componente.

1.4 - SCHEMA IDRAULICO

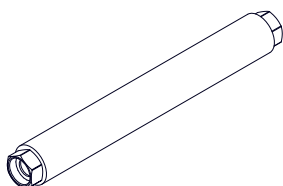


1.5 - PACKING LIST - B1120

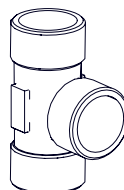
K1



K2



K3



K4



RIF.	DESCRIZIONE	Q.TA'
K1.	Tubo formabile - H 255	1
K2.	Tubo formabile - H 340	3
K3.	T Ø 1" M ottone	1
K4.	Guarnizione Ø 1" - Fasit	10

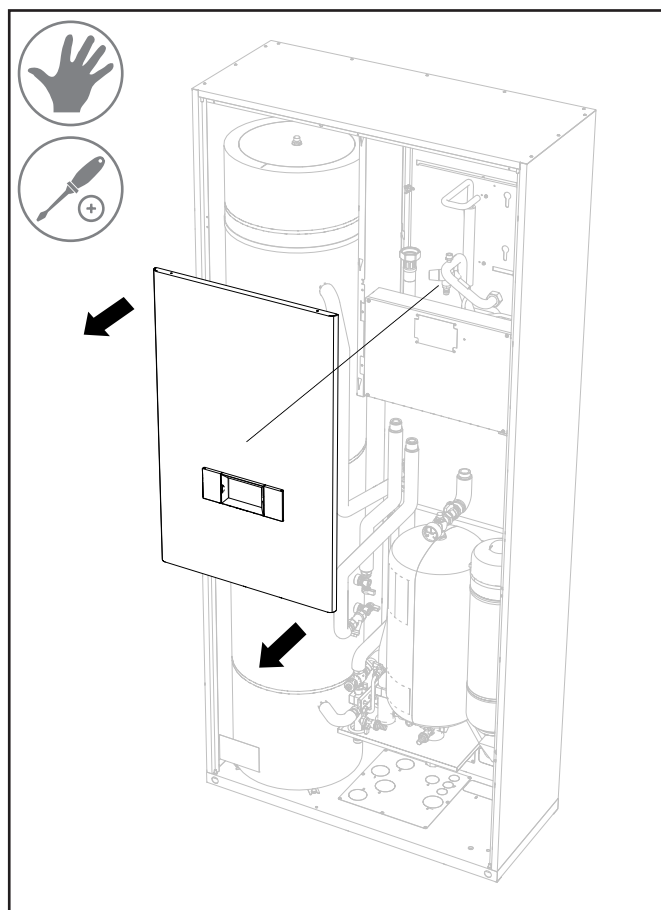
2 - INSTALLAZIONE

NOTE GENERALI

Dopo aver completato l'installazione del kit Sherpa Flex Box AS B0918 / B0961 con all'interno l'unità Sherpa S2 E Small 02040 o Sherpa S3 E Small 02294 seguendo le prescrizioni dei relativi manuali di installazione, procedere all'installazione del Kit Adattatore Flex Box B1120 e del Kit Valvola 3 vie B0916, come di seguito descritto.

2.1 - RIMOZIONE PANNELLO FRONTALE

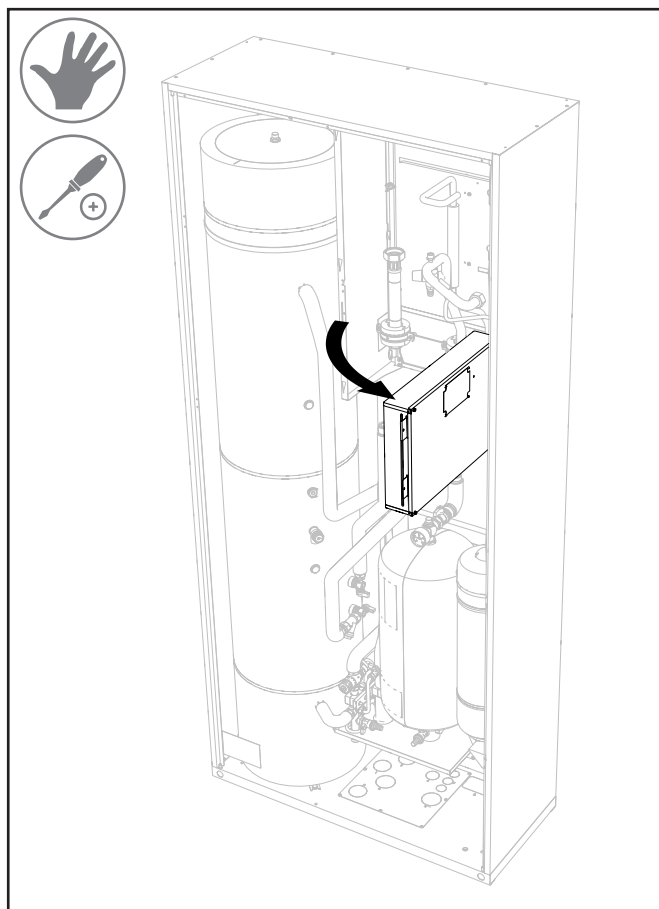
- Rimuovere il pannello frontale dell'unità interna Sherpa.



2 - INSTALLAZIONE

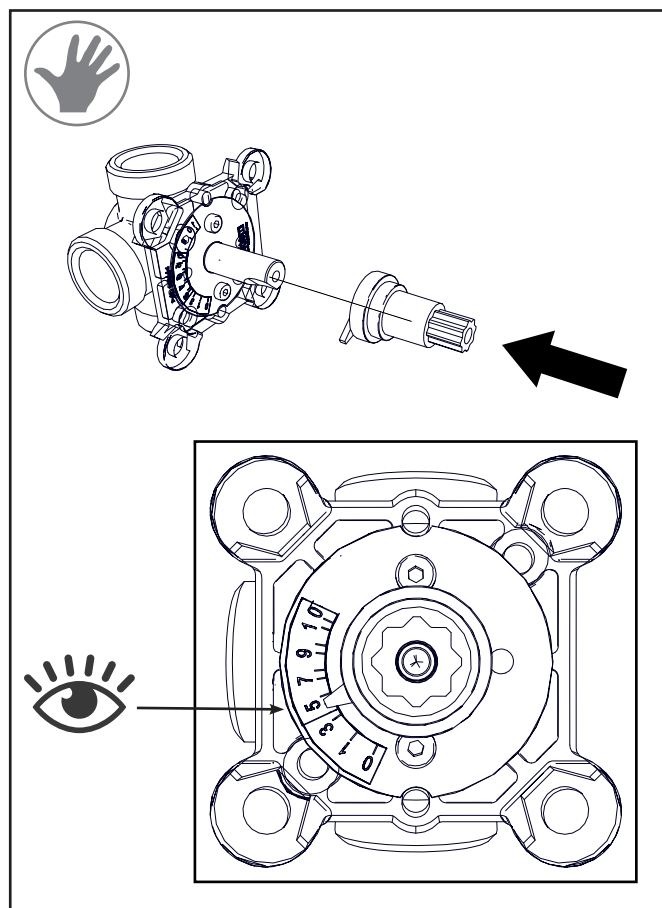
2.2 - ACCESSIBILITÀ ALLE CONNESSIONI IDRAULICHE

- Per collegare le tubazioni all'unità interna aprire e spostare sulla destra il quadro elettrico.



2.3 - REGOLAZIONE VALVOLA 3 VIE ACS

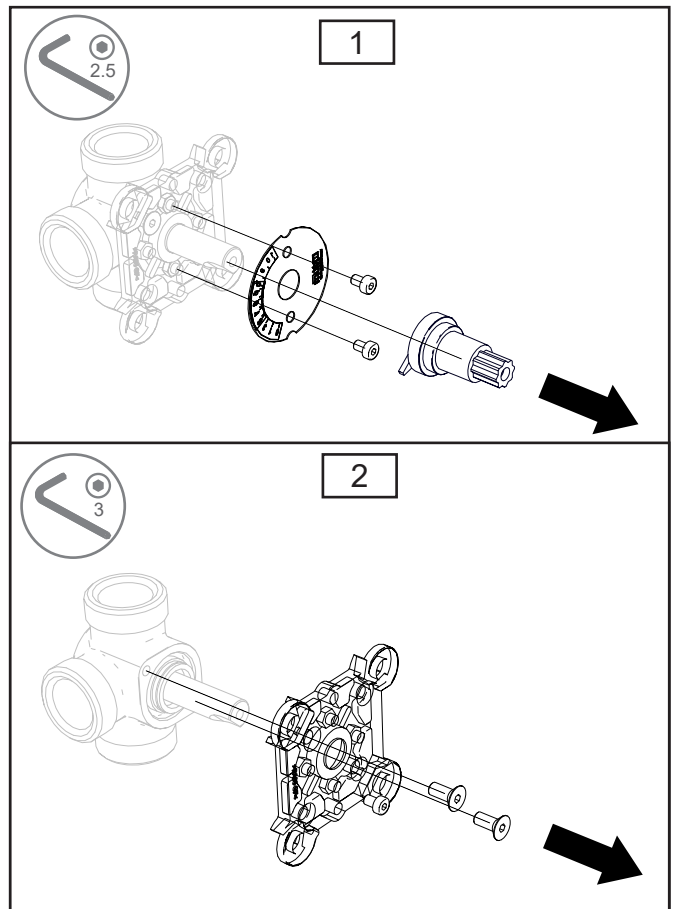
- Posizionare su "5" l'otturatore della valvola a 3 vie aiutandosi con il perno di rotazione in plastica.



2 - INSTALLAZIONE

2.4 - SMONTAGGIO VALVOLA 3 VIE ACS

- Rimuovere la targhetta che indica la posizione dell'otturatore (FIG. 1);
- Rimuovere la flangia in plastica di supporto motore (FIG. 2).

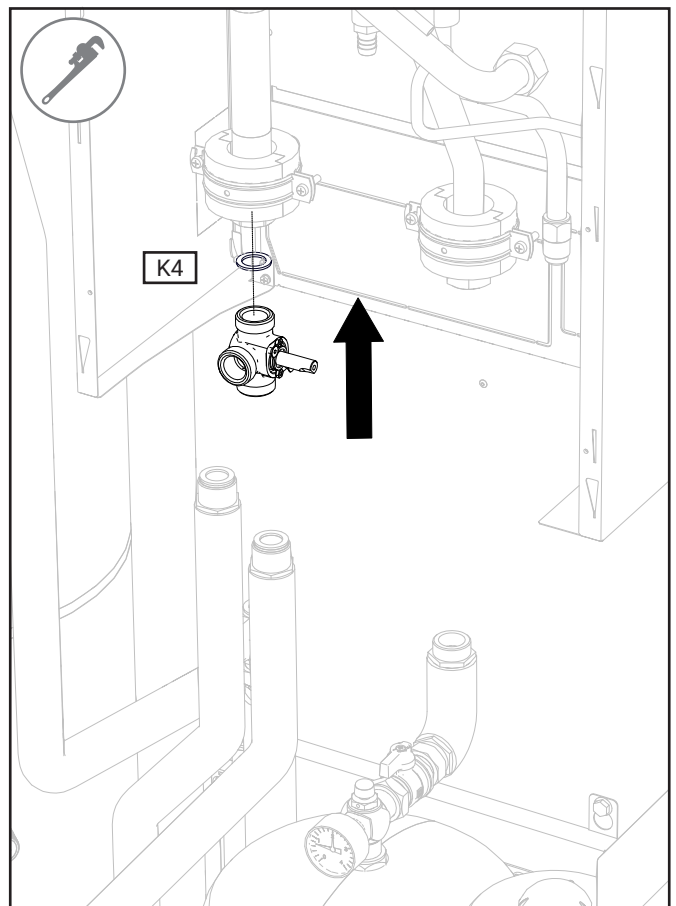


2.5 - INSTALLAZIONE VALVOLA 3 VIE ACS

- Installare la valvola a 3 vie ACS sulla mandata dell'unità con la guarnizione K4.

ATTENZIONE

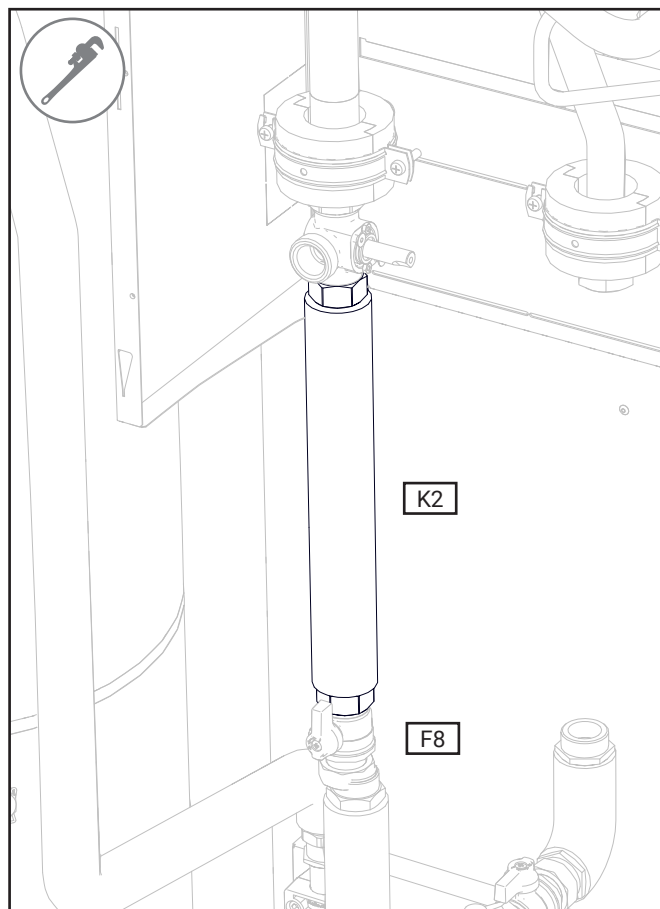
Per il collegamento elettrico della valvola a 3 vie ACS si rimanda al manuale del kit B0916.



2 - INSTALLAZIONE

2.6 - INSTALLAZIONE TUBO MANDATA IMPIANTO

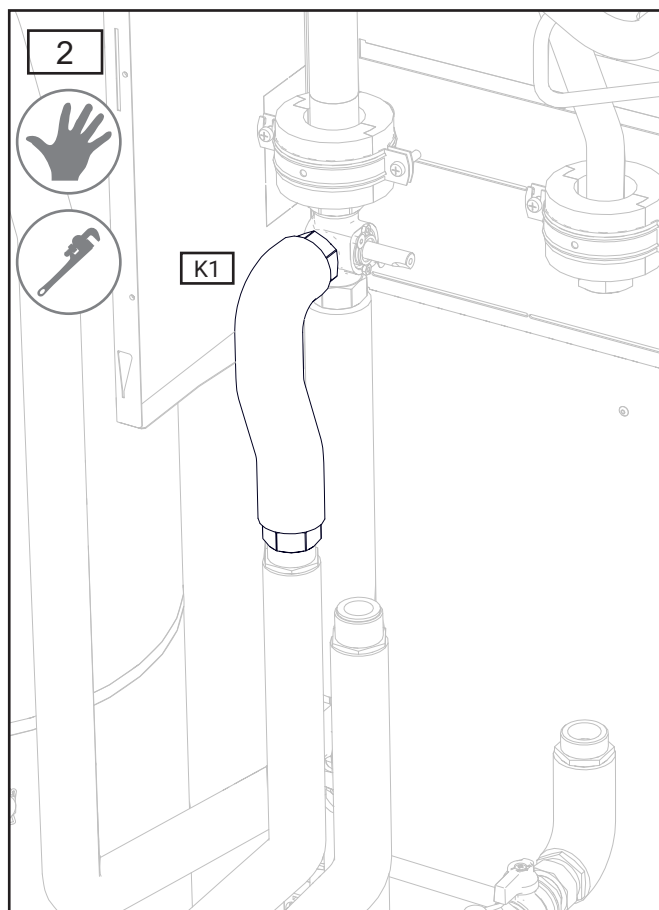
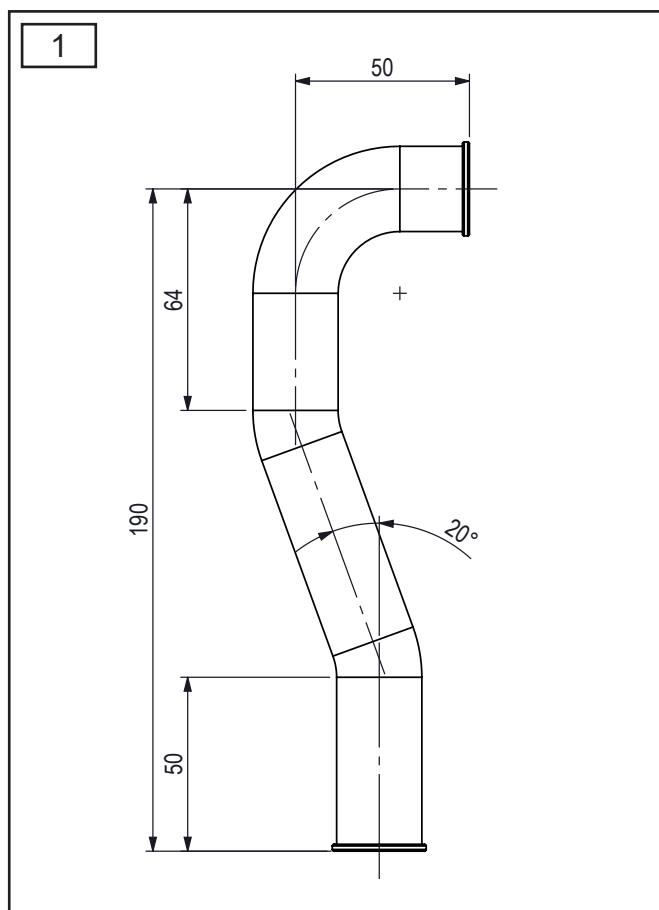
- Installare il tubo K2 (con le guarnizioni comprese nella busta) tra la valvola a 3 vie ACS e la connessione del kit preassemblato F8.



2 - INSTALLAZIONE

2.7 - INSTALLAZIONE TUBO MANDATA BOLLITORE

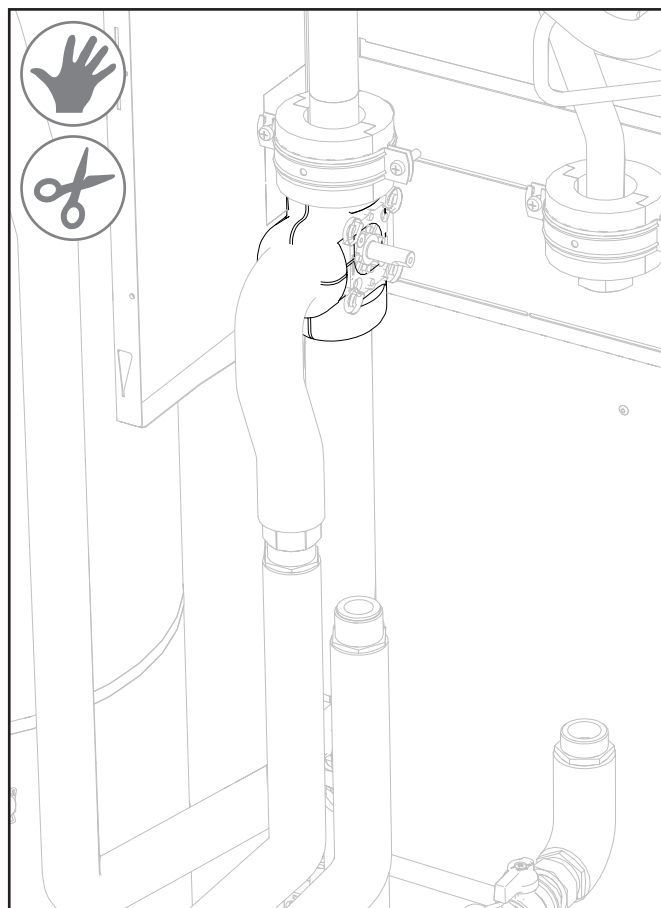
- Sagomare il tubo K1 come da FIG.1
- Installare il tubo (con le guarnizioni comprese nella busta) tra la valvola a 3 vie ACS e il tubo di mandata del bollitore come da FIG. 2.



2 - INSTALLAZIONE

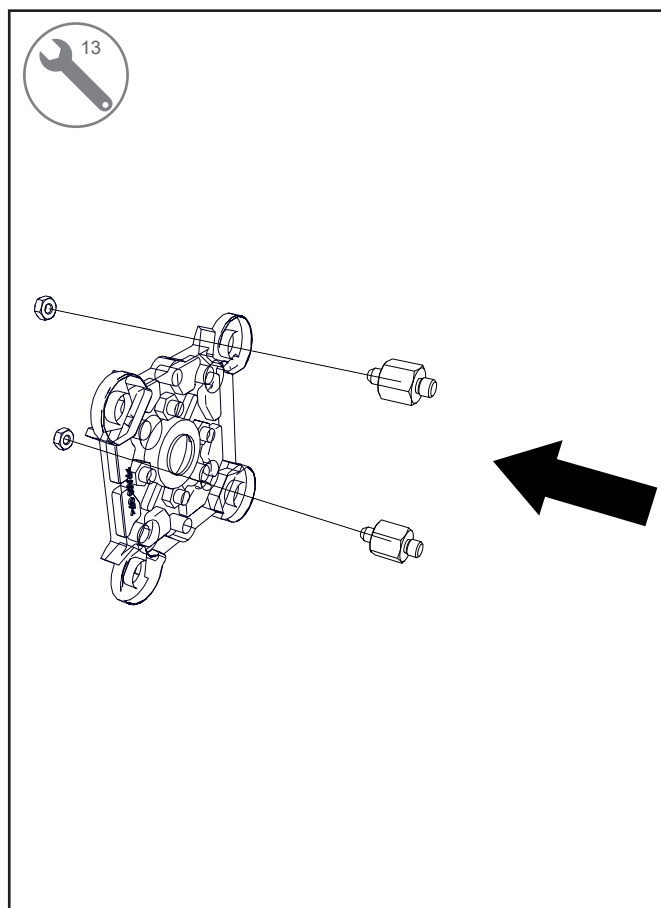
2.8 - INSTALLAZIONE GUSCIO ISOLANTE VALVOLA 3 VIE ACS

- Installare il guscio isolante della valvola a 3 vie ACS (fornito nel kit B0916) e bloccarlo con le fascette a strappo (fornite nel kit B0916).



2.9 - INSTALLAZIONE PERNI ANTI-ROTAZIONE SERVOMOTORE

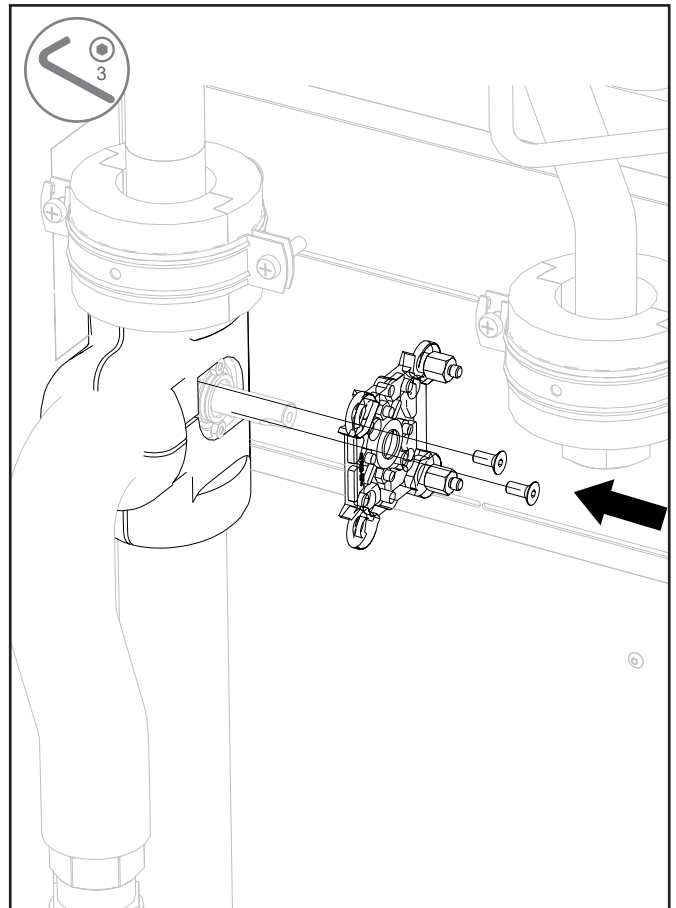
- Fissare alla flangia precedentemente rimossa i perni più grandi utilizzando i dadi esagonali forniti nel kit B0916.



2 - INSTALLAZIONE

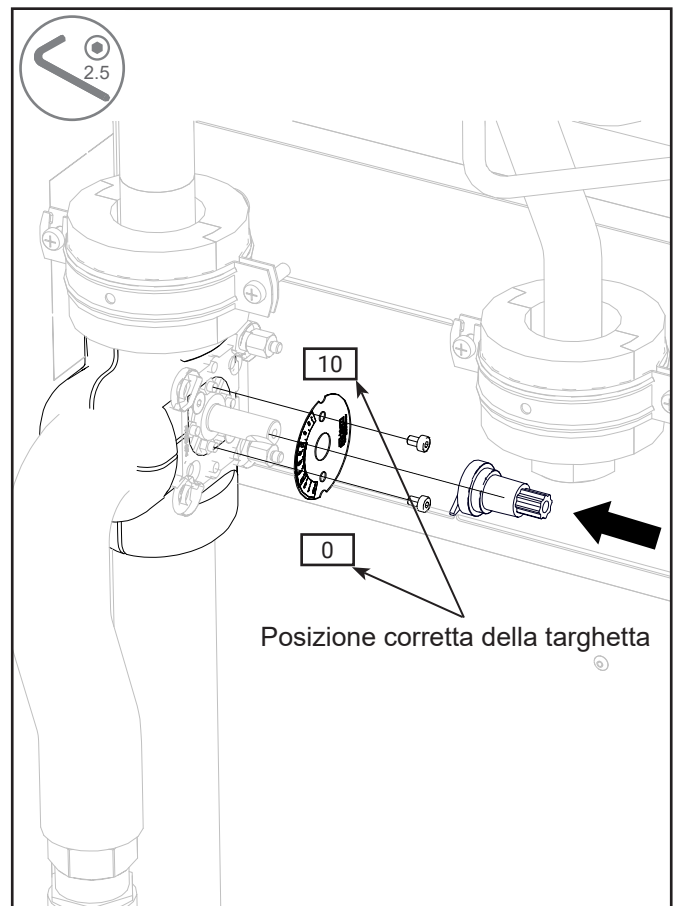
2.10 - INSTALLAZIONE FLANGIA SUPPORTO MOTORE

- Installare la flangia in plastica di supporto motore alla valvola a 3 vie ACS.



2.11 - INSTALLAZIONE PERNO ROTAZIONE VALVOLA A 3 VIE ACS

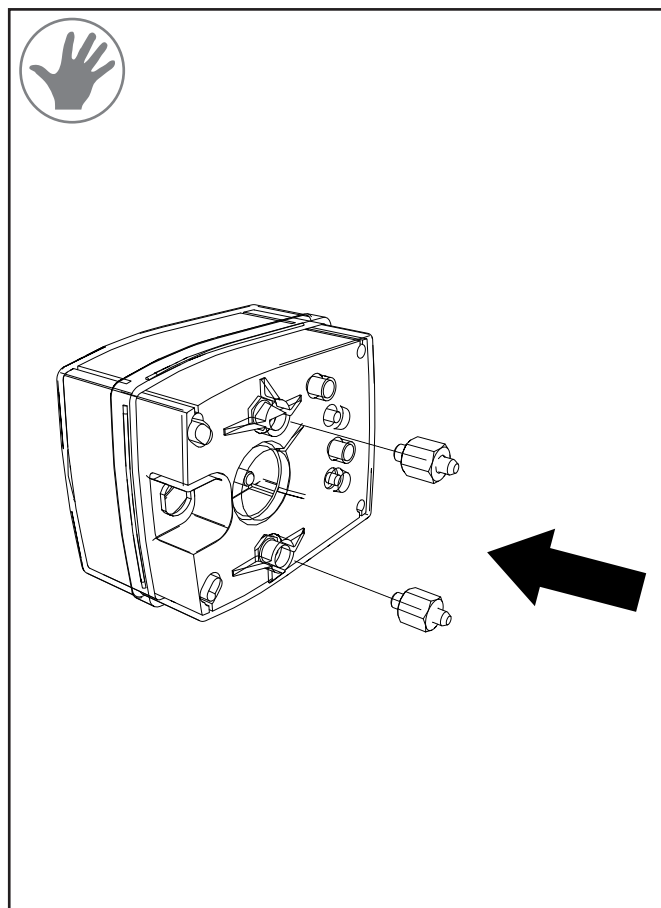
- Installare la targhetta che indica la posizione dell'otturatore alla flangia in plastica di supporto motore alla valvola a 3 vie ACS.
- Installare il perno di rotazione in plastica della valvola a 3 vie ACS e verificare che la valvola si correttamente impostata su "5".



2 - INSTALLAZIONE

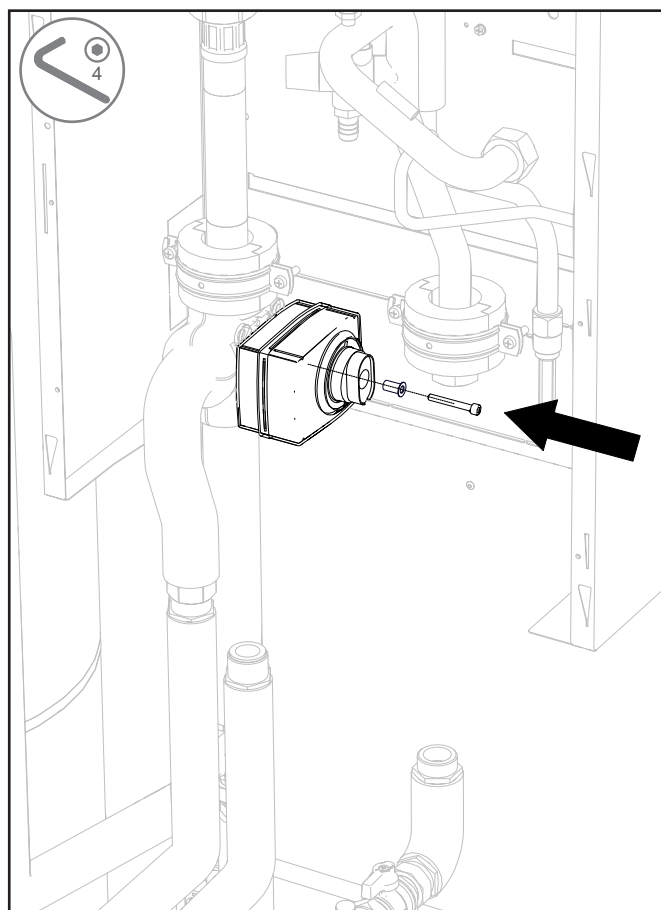
2.12 - INSTALLAZIONE PERNI ANTI-ROTAZIONE SERVOMOTORE

- Fissare al servomotore i perni più piccoli forniti nel kit B0916.



2.13 - INSTALLAZIONE SERVOMOTORE VALVOLA A 3 VIE ACS

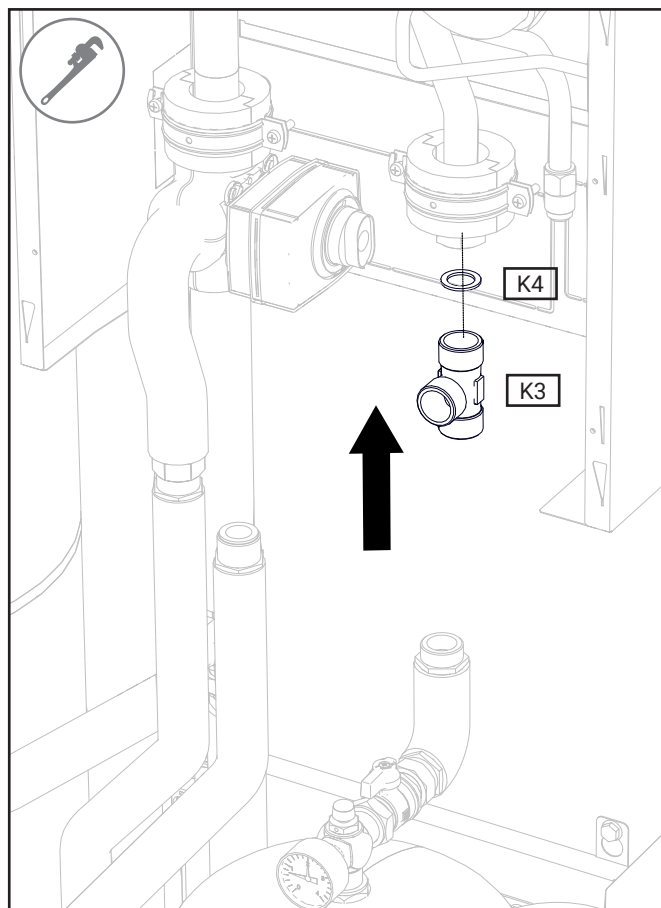
- Installare il servomotore alla valvola a 3 vie ACS e bloccarlo con la vite e la bussola fornita nel kit B0916.
- Installare il coperchietto di finitura manopola fornito nel kit B0916



2 - INSTALLAZIONE

2.14 - INSTALLAZIONE "T" RITORNO

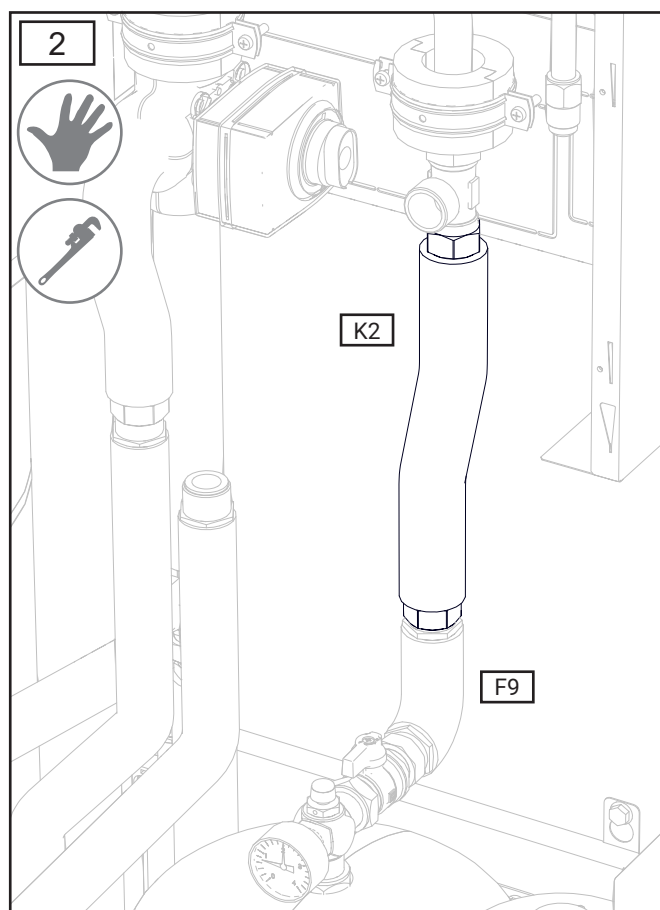
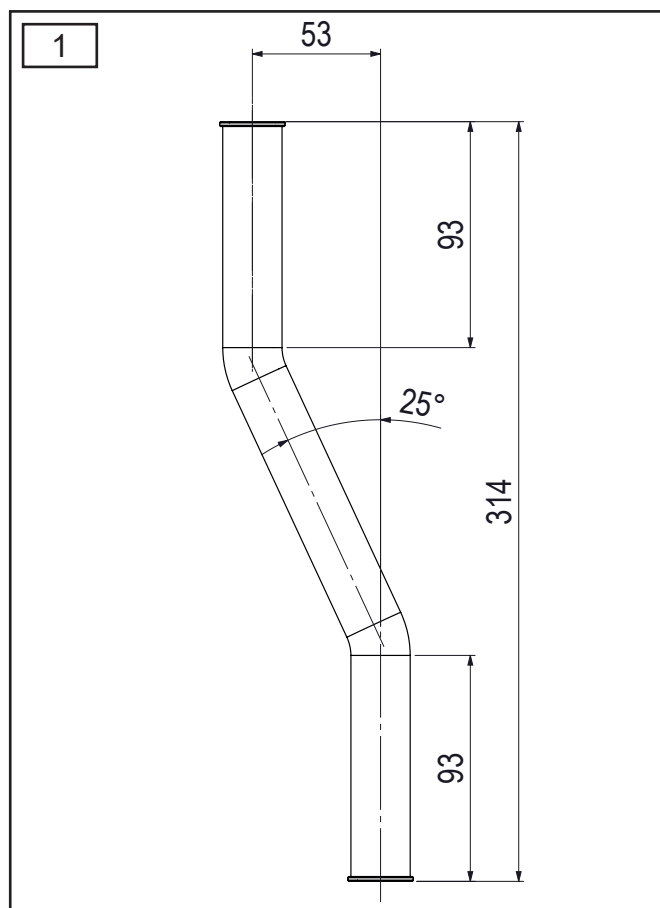
- Installare il raccordo a T K3 al ritorno dell'unità con la guarnizione K4.



2 - INSTALLAZIONE

2.15 - INSTALLAZIONE TUBO RITORNO IMPIANTO

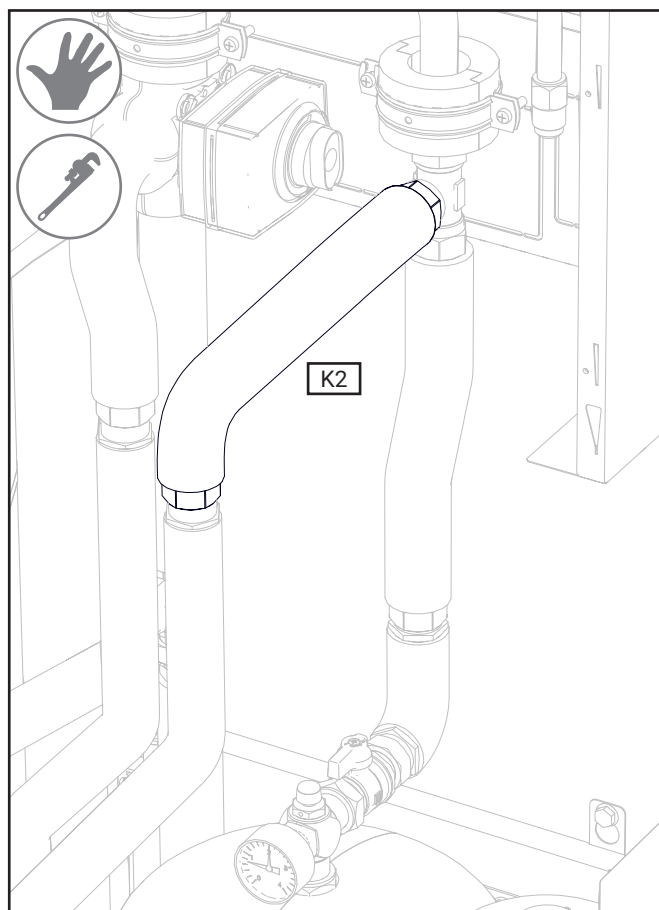
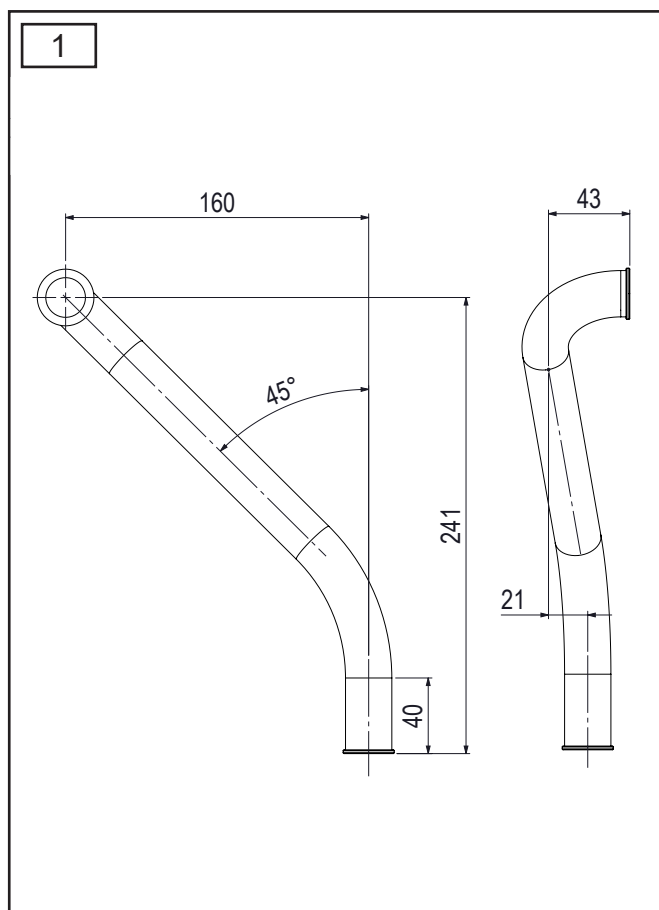
- Sagomare il tubo K2 come da FIG.1
- Installare il tubo (con le guarnizioni comprese nella busta) tra il raccordo a T e la connessione del kit preassemblato F9 come da FIG. 2.



2 - INSTALLAZIONE

2.16 - INSTALLAZIONE TUBO RITORNO BOLLITORE

- Sagomare il tubo K2 come da FIG.1
- Installare il tubo (con le guarnizioni comprese nella busta) tra il raccordo a T e il tubo di ritorno bollitore come da FIG. 2.



2 - INSTALLAZIONE

2.17 - RAFFRESCAMENTO

Nel caso di funzionamento con temperatura del fluido $<12\text{ C}^\circ$ circa, è necessario integrare l'isolamento con apposita fascia isolante adesivizzata (non fornita) per evitare ricircolo di aria a contatto con i componenti metallici.



Il mancato rispetto delle prescrizioni precedenti può comportare un rischio di lesioni, in determinate circostanze anche mortali a persone e animali.



Il mancato rispetto delle prescrizioni precedenti può comportare gravi danni anche per oggetti dovuti ad allagamenti per perdita acqua.

Il produttore non si assume alcuna responsabilità relativamente ad eventuali gocciolamenti, perdite d'acqua, trafileamenti legati ad un errata installazione.

1.1 - SAFETY RULES

Read carefully this manual and the general precautions for safety before installing the components and make sure to carry out the installation correctly.

The following manual is an integral and essential part of the product. It must be carefully preserved and should always be included with the product.

Read the instructions and warnings contained in this manual carefully: they contain essential information to ensure safety during the installation, use, and maintenance of the product.

The installation must be carried out according to the rules of the trade, exclusively by qualified personnel.


It is not allowed to use the product for purposes other than those specified in the manual. The manufacturer cannot be held responsible for any damage to property or persons resulting from improper use of the product or failure to follow the instructions provided in this manual.


All ordinary and extraordinary maintenance operations must be carried out exclusively by qualified personnel using original manufacturer's spare parts. The manufacturer cannot be held responsible for any damage to property or persons resulting from the failure to adhere to this instruction, which could compromise the safety of the installation.

The installation, operation, and maintenance of the system must be carried out in accordance with the current legislation regarding thermal systems.


Cut the electrical power supply of the SHERPA S2 E SMALL or SHERPA S3 E SMALL systems before performing any intervention inside the product.


Symbol legend:

 Failure to comply with the warning carries the risk of injuries, in certain circumstances even fatal ones.


 Failure to comply with the warning carries the risk of damage, in certain circumstances even severe, to objects, plants, or animals. The manufacturer cannot be held responsible for any damage caused by improper use of the product or failure to follow the instructions provided in this manual.

Install the product on surfaces that can support its weight when operational (500 kg).


 Failure to do so may, in certain instances, result in damage to people, property, and animals, including fatal circumstances.


 Damage to the product or surrounding objects due to impacts, blows, cuts, and crushing.

This kit must be installed in a partially protected location and should not be exposed to atmospheric precipitation (rain, snow, hail).

 Potential damage to the appliance due to weather conditions.

Handle the product with appropriate protection and caution.

 Failure to do so may, in certain instances, result in damage to people, property, and animals, including fatal circumstances.


 Damage to the product or surrounding objects due to impacts, blows, cuts, and crushing.


Install the product on a solid wall that is not subject to vibrations.

 Noise during operation.


1.1 - SAFETY RULES

When drilling the wall, make sure not to damage existing electrical cables or pipes.


 Risk of electric shock from contact with live conductors.


 Flooding due to water leakage.

It is strictly forbidden to insert the upper part of the body inside the product.


 Personal injuries from cuts, punctures, and abrasions.


Use suitable hand tools and equipment for the task (ensure they are not damaged and are in good condition), use them correctly, secure them from falling, and store them after use.

 Personal injuries from flying splinters or fragments, inhalation of dust, impacts, cuts, punctures, and abrasions.


 Damage to the product or surrounding objects from splintering, impacts, and cuts.

Use appropriate electrical tools and equipment for the task (ensure that the power cord and plug are intact and that parts with rotary or reciprocating motion are correctly fastened), use them correctly, do not obstruct passages with the power cord, secure them from falling, and store them after use.

 Personal injuries from flying splinters or fragments, inhalation of dust, impacts, cuts, punctures, abrasions, noise, or vibrations.

 Damage to the product or surrounding objects from splintering, impacts, and cuts.

Ensure that portable ladders are securely supported, appropriately strong, with intact and non-slip rungs, not moved while someone is on them, and under supervision.

 Personal injuries from falling from a height or shearing (double ladders)..


Ensure that extension ladders are securely supported, appropriately strong, with intact and non-slip rungs, and have handrails along the slope and guardrails on the landing.

 Personal injuries from falling from a height.


Ensure that, during work performed at a height (a difference of more than two meters), perimeter guardrails in the work area or individual harnesses are used to prevent falls, that the path in case of a fall is free from hazardous obstacles, and that any impact is cushioned by semi-rigid or deformable stopping surfaces.

 Personal injuries from falling from a height.


Protect the product and areas near the workplace with suitable materials.

 Damage to the product or surrounding objects due to splintering, impacts, and cuts.

Organize the arrangement of materials and equipment to facilitate safe handling, avoiding stacks that may be subject to collapse or falling.


 Damage to the product or surrounding objects due to impacts, blows, cuts, and crushing.

Wear appropriate personal protective clothing and equipment during work. Touching the installed product without shoes or with wet body parts is prohibited.

 Personal injuries from electric shock, flying splinters or fragments, inhalation of dust, impacts, cuts, punctures, abrasions, noise, and vibrations.


1.1 - SAFETY RULES

Operations inside the product must be performed with the necessary caution to avoid sudden contact with sharp parts.


 Personal injuries from cuts, punctures, and abrasions.

Never leave the product open for longer than the minimum time required for installation.

Possible injuries to untrained individuals or animals.

 Possible damage to the appliance caused by weather conditions.

Disconnect the electrical supply before performing any intervention inside the product.

 Risk of electric shock from contact with live conductors.

WARNING:

No flammable objects should be placed near the product. Ensure that the installation of all system components complies with current regulations.

Do not place liquid containers or other objects on the product.

The product is not intended for use by individuals (including children) with reduced physical, sensory, or mental capabilities or lack of experience or knowledge, unless they have received supervision or instructions regarding the use of the product through a responsible person responsible for their safety.

Children should be supervised to ensure that they do not play with the product and all packaging materials (metal points, plastic bags, cardboard, etc).

Opening the product and all maintenance operations must not be carried out by unqualified personnel.

1.2 - WARRANTY

The warranty is valid exclusively if the installation and commissioning of the product are carried out by an authorized technician. Damages due to the following causes will void the warranty:

Abnormal installation environment conditions:

- Placement of the unit in an exposed location subject to harsh weather conditions or freezing.
- Supplying the system with rainwater, water from wells, or water with abnormal hardness or non-compliance with current regulations.
- Installation as a replacement for defective systems and components from the outset.

The warranty does not apply in cases where the installation does not comply with regulations and current standards, as well as best practices, and in case of:

- Absence or incorrect installation of the safety group (Safety valve).
- Installation of a safety group not compliant with current regulations or the use of a damaged safety group.
- Abnormal corrosion of hydraulic components due to incorrect fittings (direct steel-copper contact).

The warranty does not apply in cases of inadequate maintenance:

- Abnormal scaling of heating elements and safety devices.
- Frame exposed to external agents' aggression.
- Modifications made to the original system without written authorization from the manufacturer or the use of non-original parts.

Damages caused by incorrect installation, transportation, packaging, and positioning after removal from the manufacturer will remain the responsibility of the installer.

WATER QUALITY:

In order to avoid damage caused by the corrosive action of water, the maximum values must not exceed the lower of those indicated in the table below and the values established by European directives at the time of installation. Please note that even a minimal amount of impurities in the water could reduce the product's performance.

The water quality in the technical/system circuit must strictly adhere to the requirements specified in UNI 8065 standards. The water quality must strictly comply with the provisions of European Directive 98/63/EC.

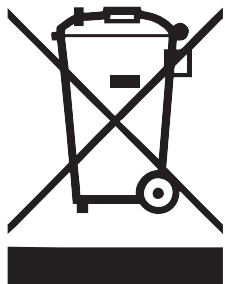
The total hardness of the water, both for the technical and sanitary circuits, should be between 5 and 15° French degrees. In any case, the product's warranty will be void if it is used with water hardness exceeding 25° French degrees.

Symbol Key:

- = Generally resistant construction material
- 0 = Corrosion may occur in the presence of multiple values with this symbol
- = Use is discouraged"

Electric conductivity [$\mu\text{S}/\text{cm}$]	> 600	+
ph	< 6	0
	6-8	+
	> 8	0
Chlorides [mg/L]	< 10	+
	10-100	-
	> 100	0
Sulfates [mg/L]	< 50	+
	50-100	+
	> 100	0
Carbon dioxide [ppm]	< 5	+
	5-20	+
	> 20	+
Oxygen [mg/L]	< 1	+
	1-8	+
	> 8	+
Ammonium	< 2	+
	2-20	+
	> 20	+
Iron with manganese [mg/L]	> 0.2	-
Manganese [mg/L]	> 0.05	-
Sulfur [mg/L]	< 5	+
Chlorine [mg/L]	< 0.5	+

1.3 - WASTE DISPOSAL



Disposal in domestic waste is prohibited!

Within the European Union, you may find this symbol on the product, packaging, or accompanying documents.

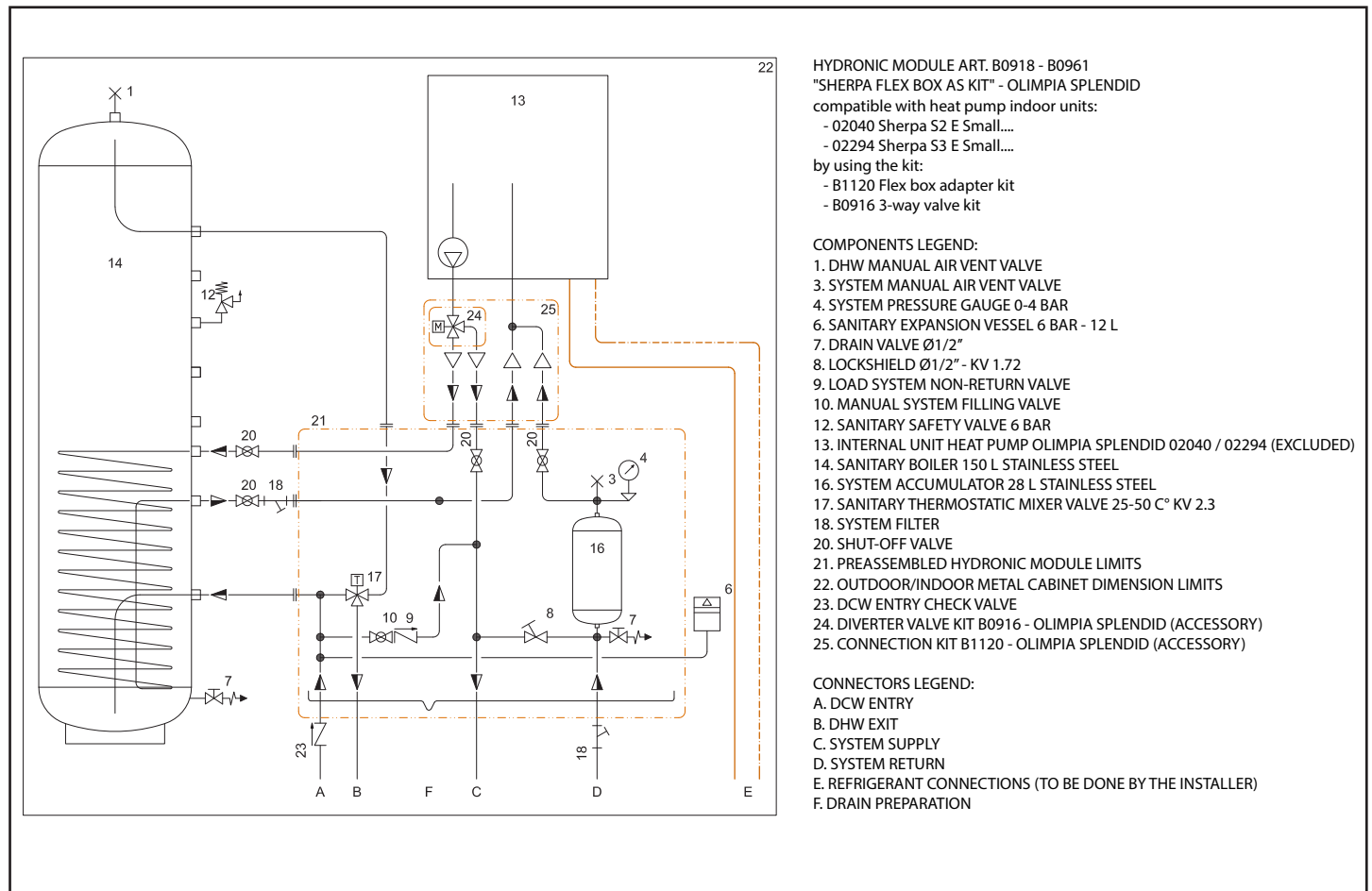
This symbol indicates that electrical and electronic products should not be disposed of with domestic waste.

For proper treatment, recycling, and disposal of used products, please consider the following points:

- These products should only be returned to certified and appropriate collection points.
- It is necessary to comply with local regulations.

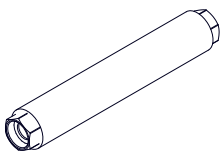
You can obtain information on proper disposal from local municipalities, the nearest waste disposal service, or the supplier where the component was purchased.

1.4 - HYDRAULIC SCHEME

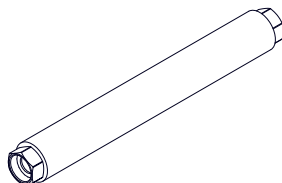


1.5 - PACKING LIST - B1120

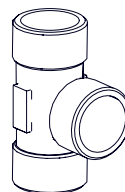
K1



K2



K3



K4



RIF.	DESCRIZIONE	Q.TA'
K1.	Moldable tube - H 255	1
K2.	Moldable tube - H 340	3
K3.	T Ø 1" M brass	1
K4.	Seal Ø 1" - Fasit	10

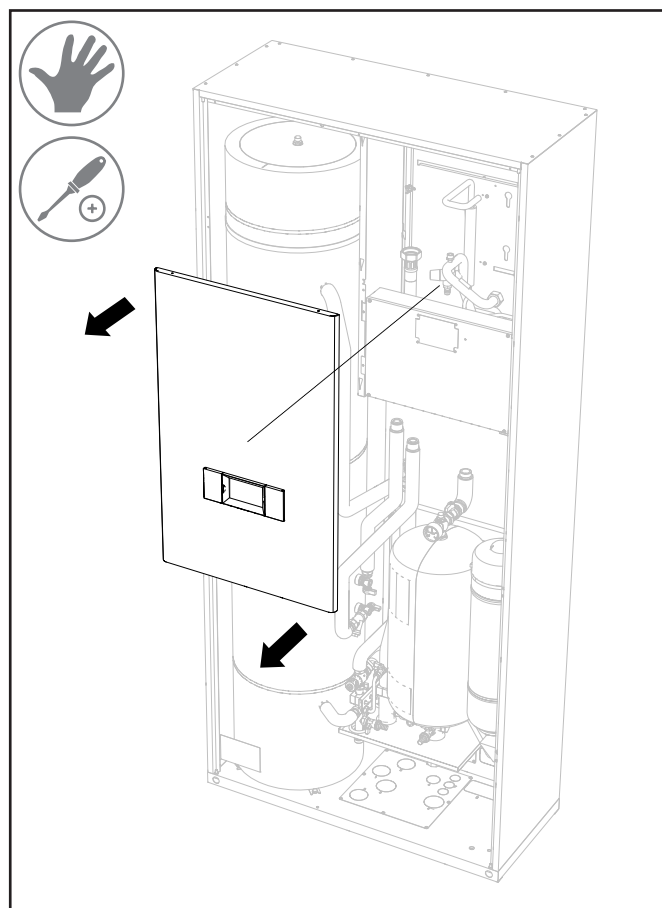
2 - INSTALLATION

GENERAL NOTES

After completing the installation of the Sherpa Flex Box AS B0918 / B0961 kit with the Sherpa S2 E Small 02040 or Sherpa S3 E Small 02294 unit inside, following the instructions in their respective installation manuals, proceed with the installation of the Adapter Kit Flex Box B1120 and the 3-way Valve Kit B0916, as described below.

2.1 - REMOVAL OF FRONT PANEL

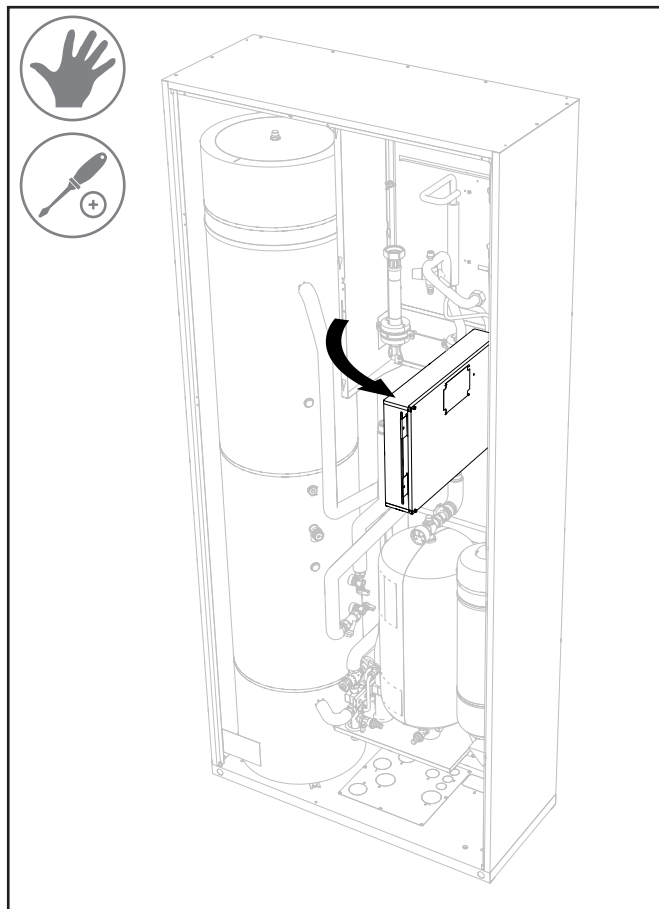
- Remove the front panel of the Sherpa unit.



2 - INSTALLATION

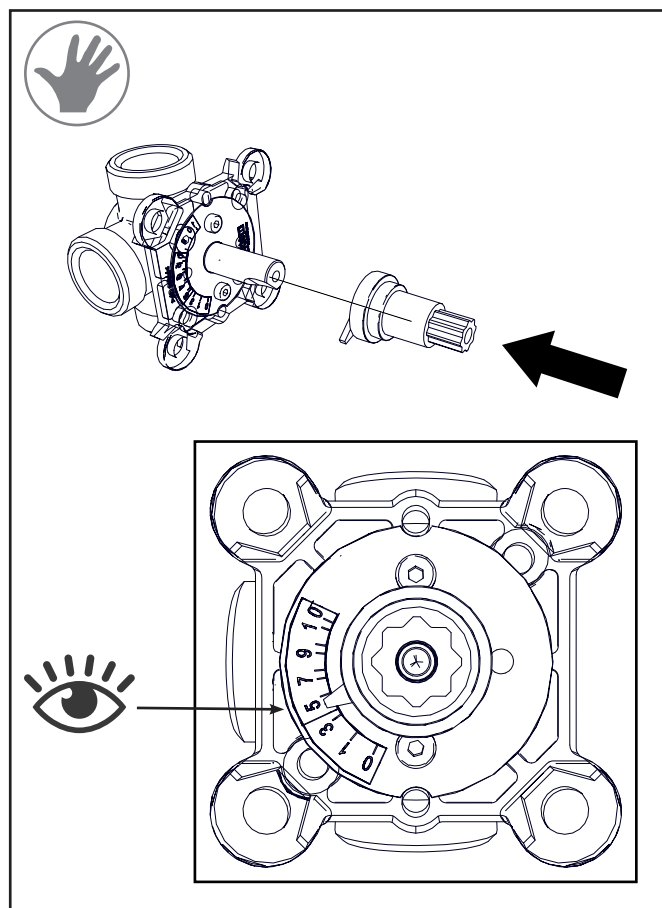
2.2 - ACCESS TO HYDRAULIC CONNECTIONS

- To connect the pipes to the indoor unit, open and move the electrical panel to the right.



2.3 - ADJUSTMENT OF THE 3-WAY ACS VALVE

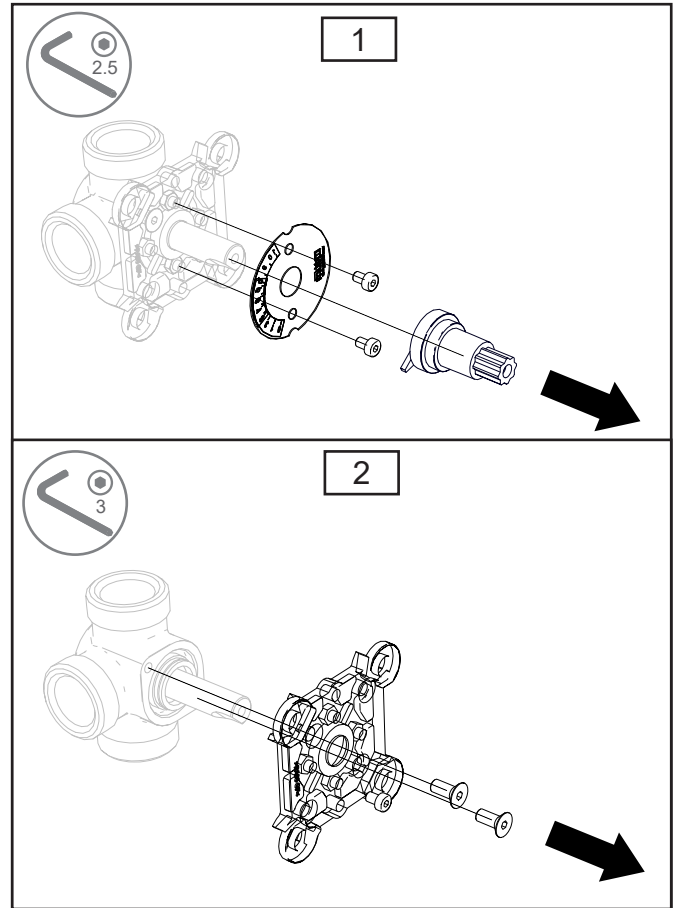
- Set the 3-way valve's plug to '5' using the plastic rotation pin for assistance.



2 - INSTALLATION

2.4 - DISASSEMBLING THE 3-WAY ACS VALVE

- Remove the plate indicating the plug position (FIG. 1).
- Remove the plastic flange supporting the motor (FIG. 2).

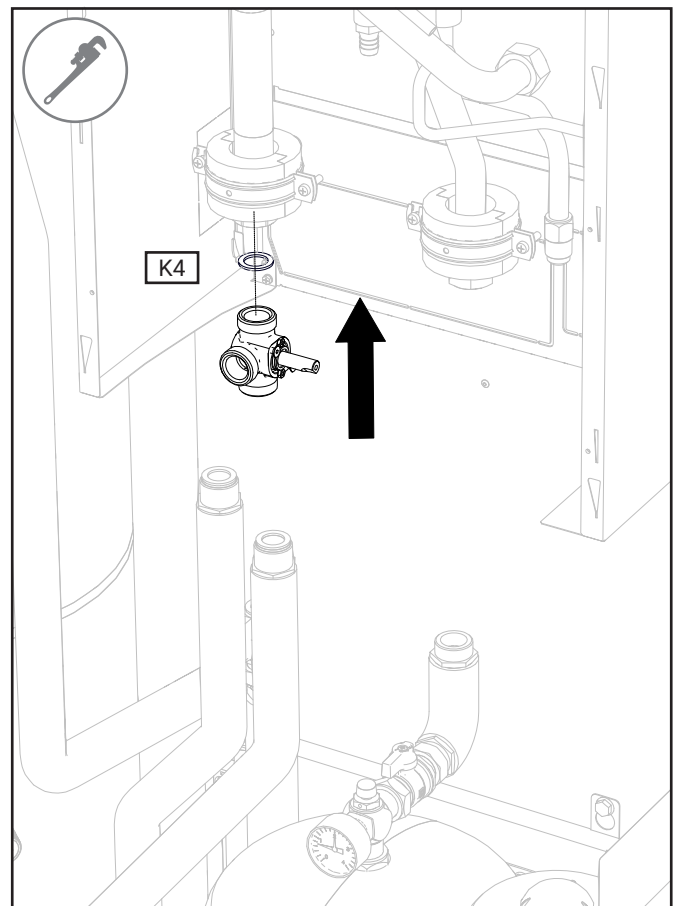


2.5 - INSTALLATION OF THE 3-WAY ACS VALVE

- Install the 3-way ACS valve on the unit's outlet with the K4 seal.

ATTENTION

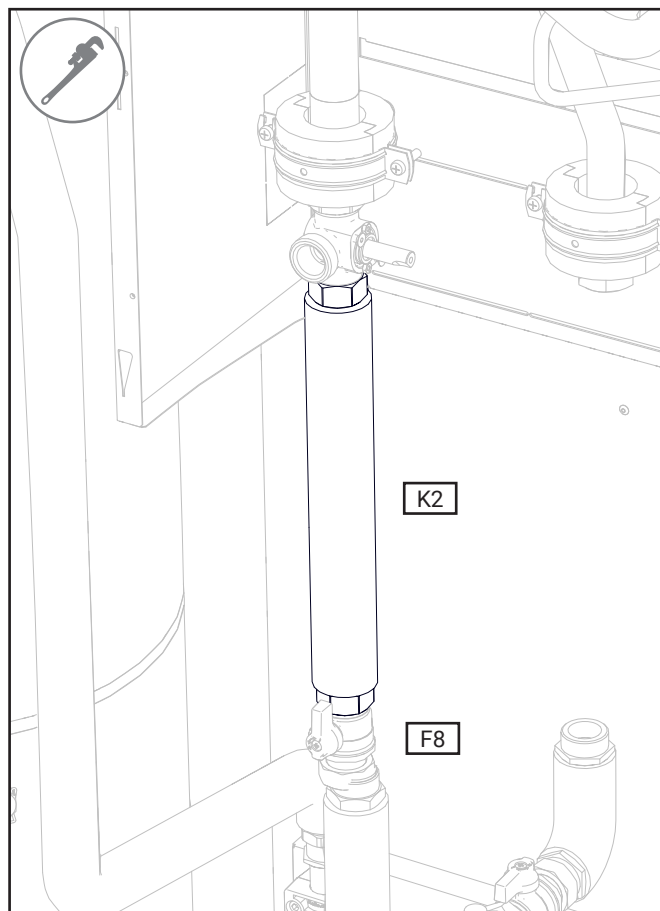
For the electrical connection of the 3-way ACS valve, please refer to the manual of kit B0916.



2 - INSTALLATION

2.6 - INSTALLATION OF SYSTEM OUTLET PIPE

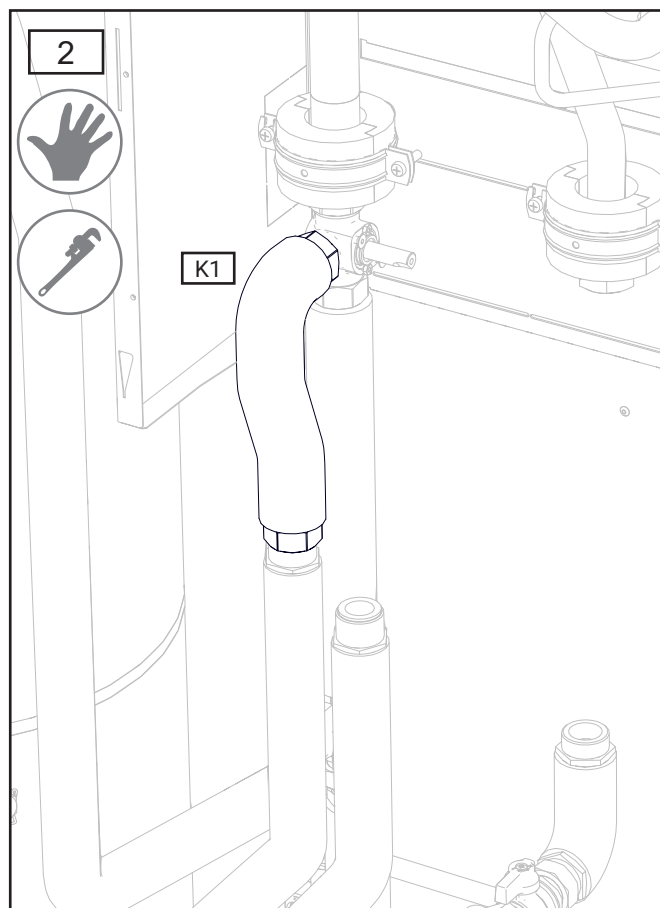
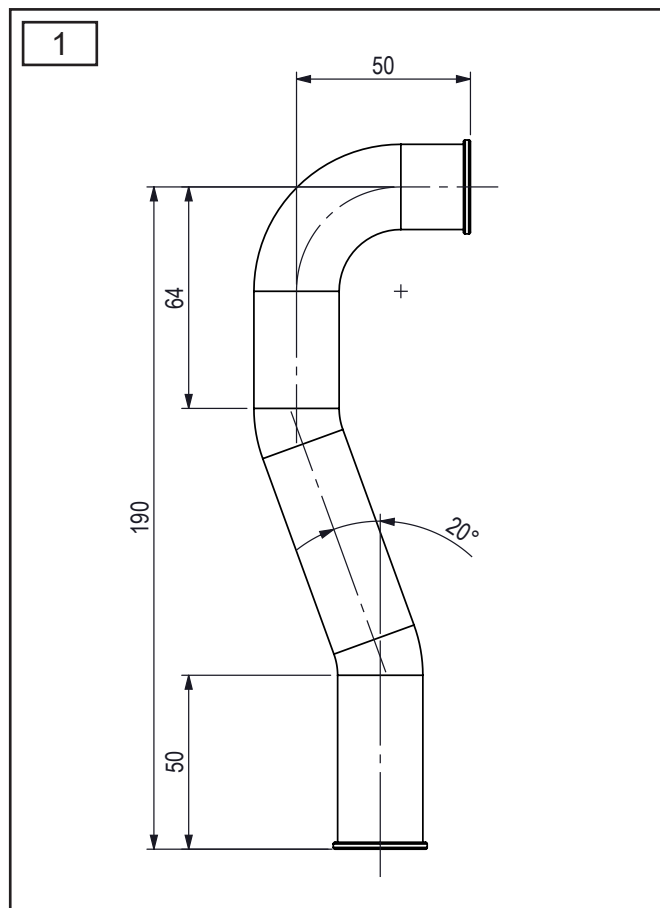
- Install the K2 pipe (with the seals included in the package) between the 3-way ACS valve and the connection of the pre-assembled kit F8.



2 - INSTALLATION

2.7 - INSTALLATION OF BOILER OUTLET PIPE

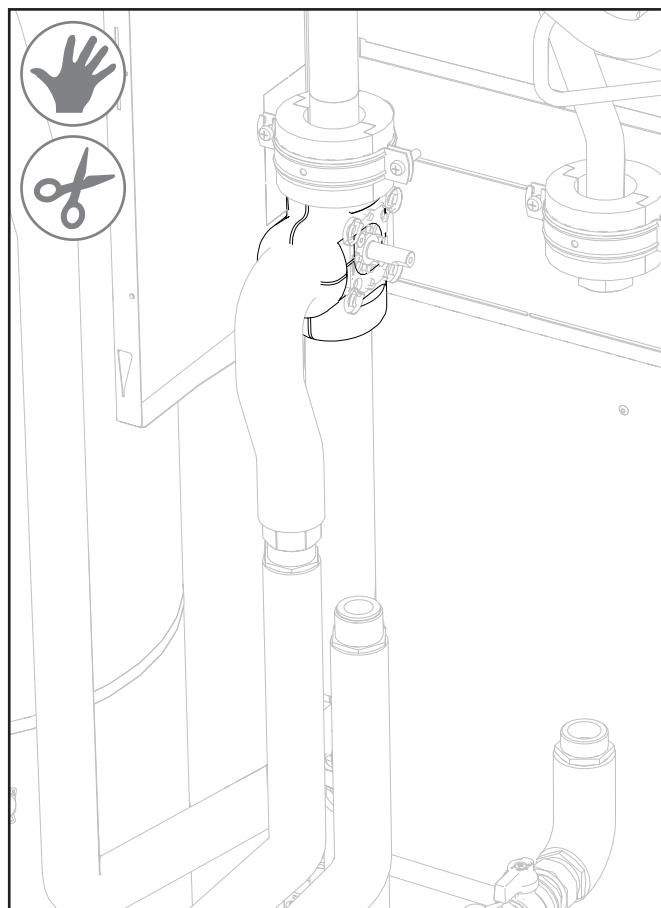
- Shape the K1 pipe as shown in FIG. 1.
- Install the pipe (with the seals included in the package) between the 3-way ACS valve and the boiler outlet pipe as shown in FIG. 2.



2 - INSTALLATION

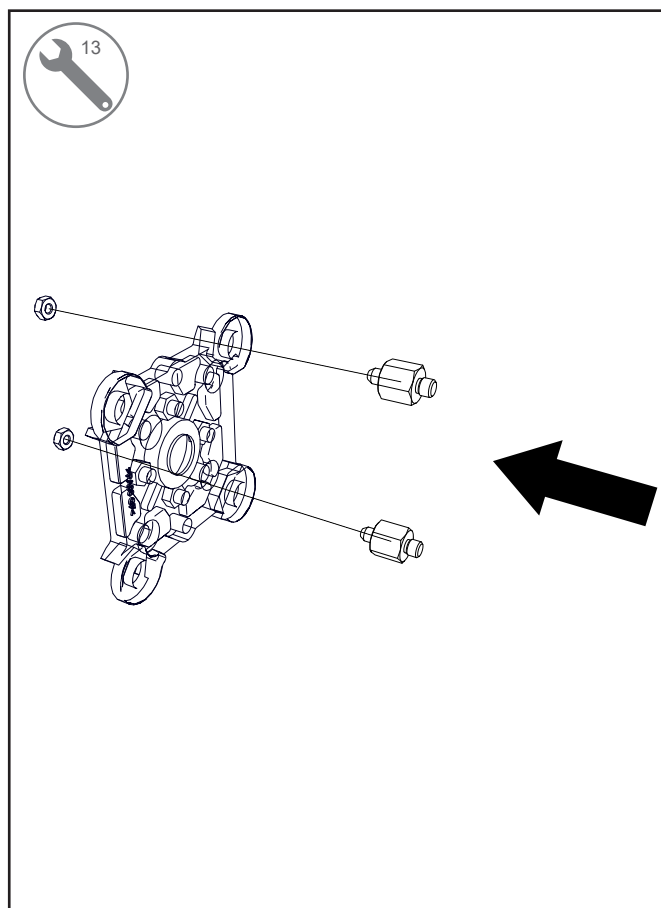
2.8 - INSTALLATION OF THE INSULATING SHELL FOR THE 3-WAY ACS VALVE

- Install the insulating shell for the 3-way ACS valve (provided in kit B0916) and secure it with the cable ties (provided in kit B0916).



2.9 - INSTALLATION OF ANTI-ROTATION PINS FOR THE SERVOMOTOR

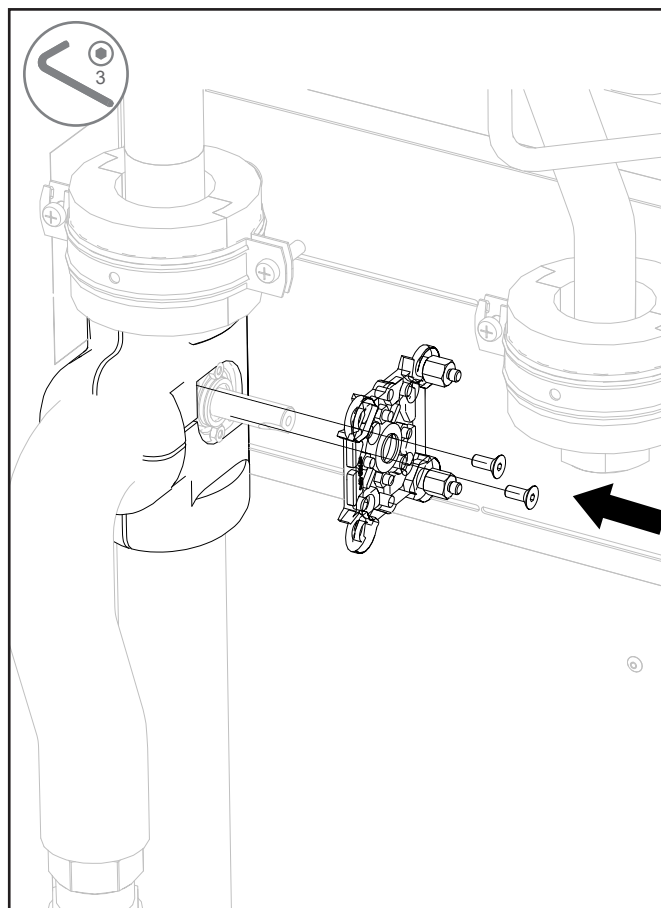
- Attach the larger pins to the previously removed flange using the hexagonal nuts provided in kit B0916.



2 - INSTALLATION

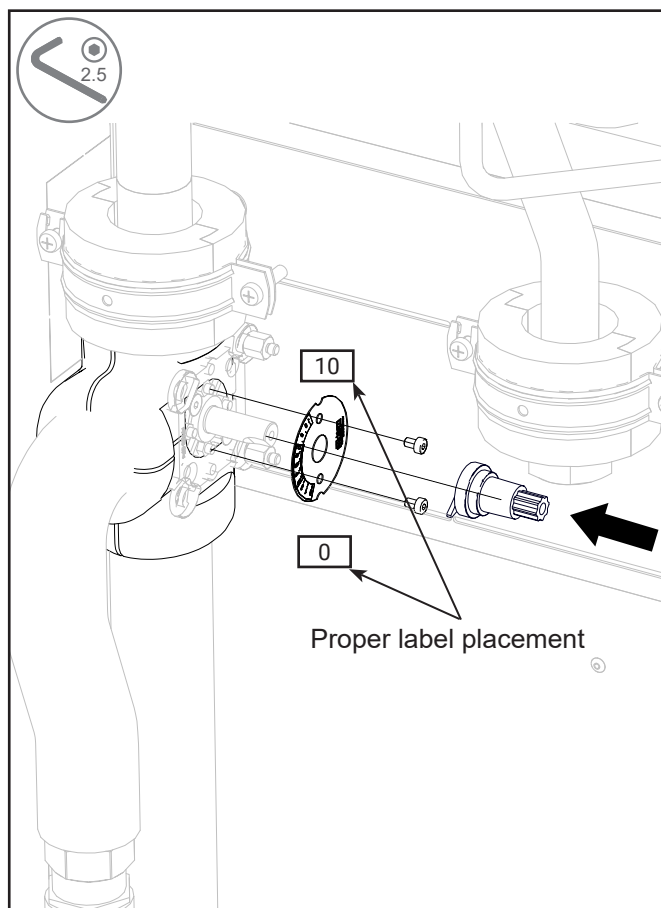
2.10 - INSTALLATION OF MOTOR SUPPORT FLANGE

- Install the plastic motor support flange on the 3-way ACS valve.



2.11 - INSTALLATION OF 3-WAY ACS VALVE ROTATION PIN

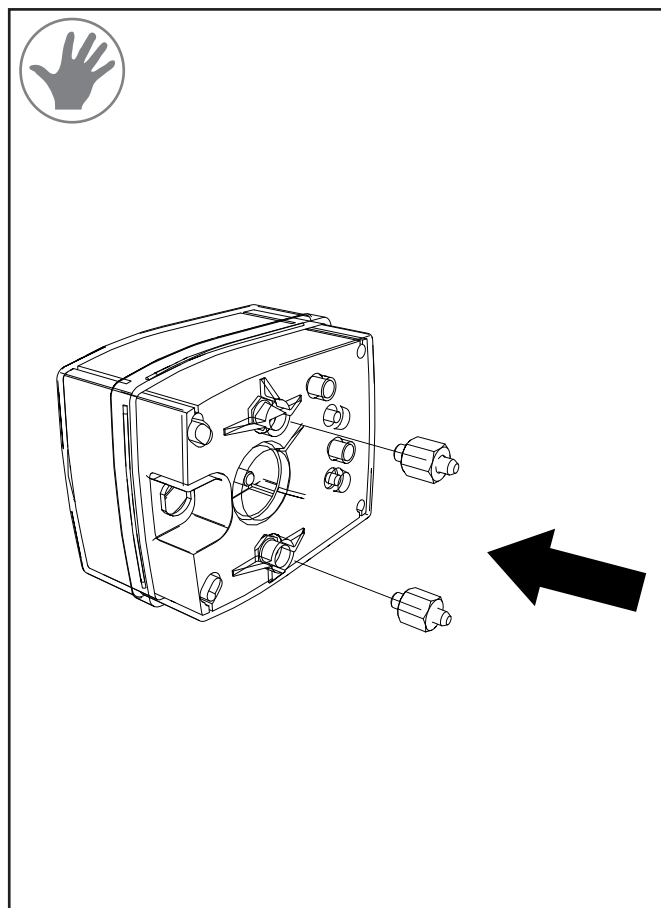
- Attach the plate indicating the plug position to the plastic motor support flange on the 3-way ACS valve.
- Install the plastic rotation pin of the 3-way ACS valve and ensure that the valve is correctly set to '5'.



2 - INSTALLATION

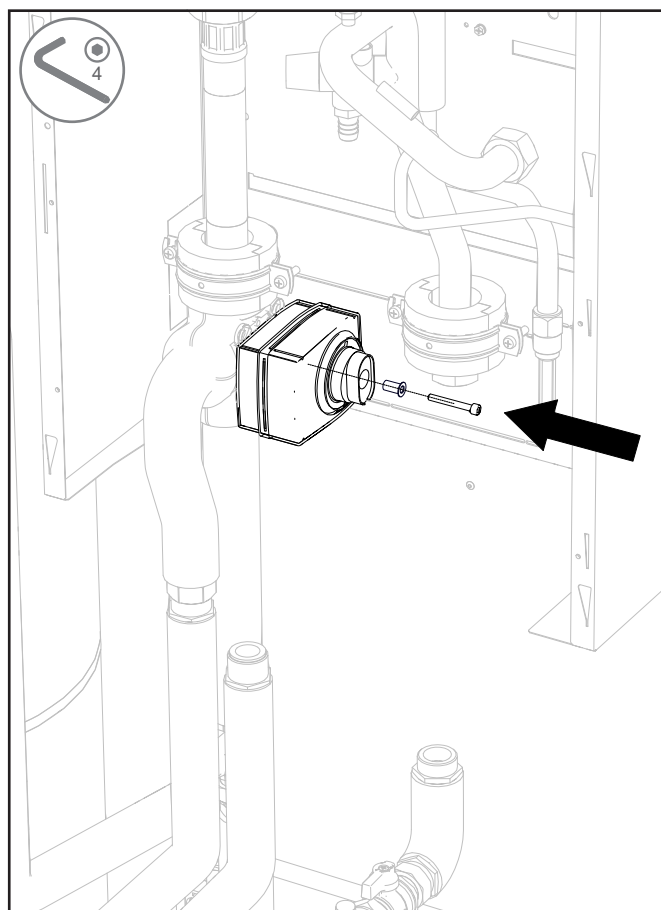
2.12 - INSTALLATION OF ANTI-ROTATION PINS FOR THE SERVOMOTOR

- Attach the smaller pins to the servomotor provided in kit B0916.



2.13 - INSTALLATION OF THE 3-WAY ACS VALVE SERVOMOTOR

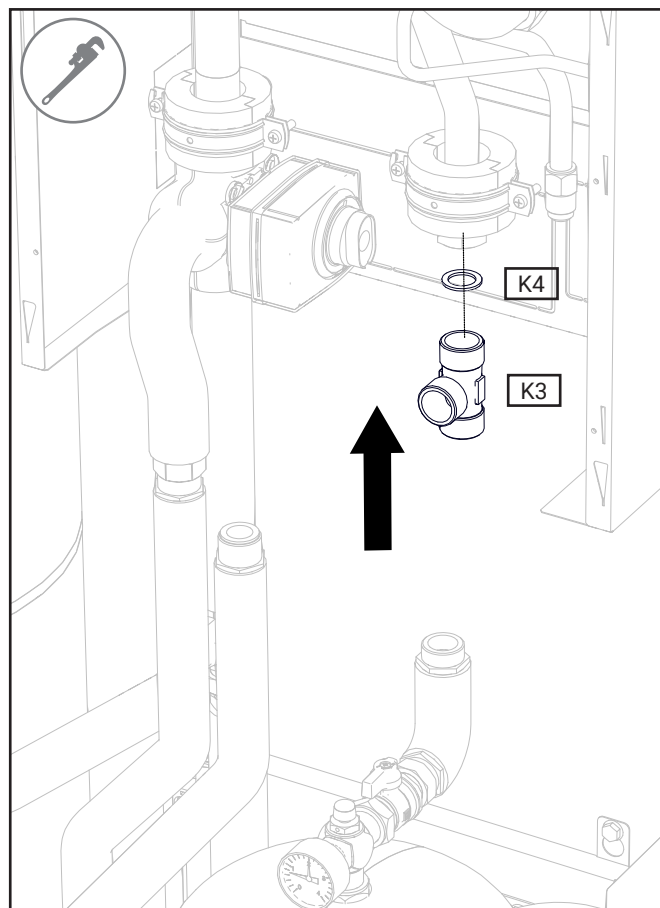
- Attach the servomotor to the 3-way ACS valve and secure it with the screw and the washer provided in kit B0916.
- Install the finishing cover knob provided in kit B0916.



2 - INSTALLATION

2.14 - INSTALLATION OF THE RETURN "T"

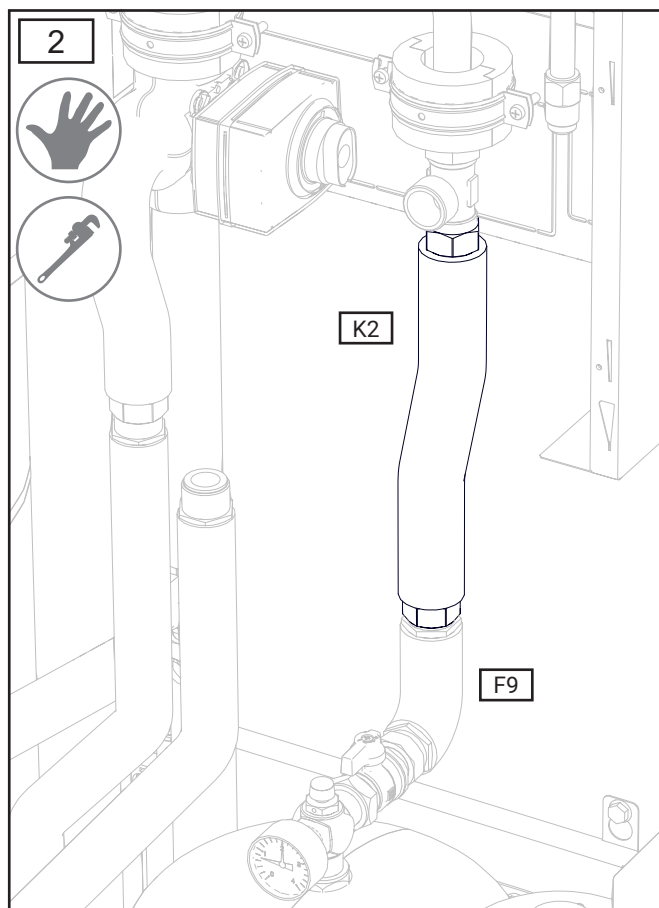
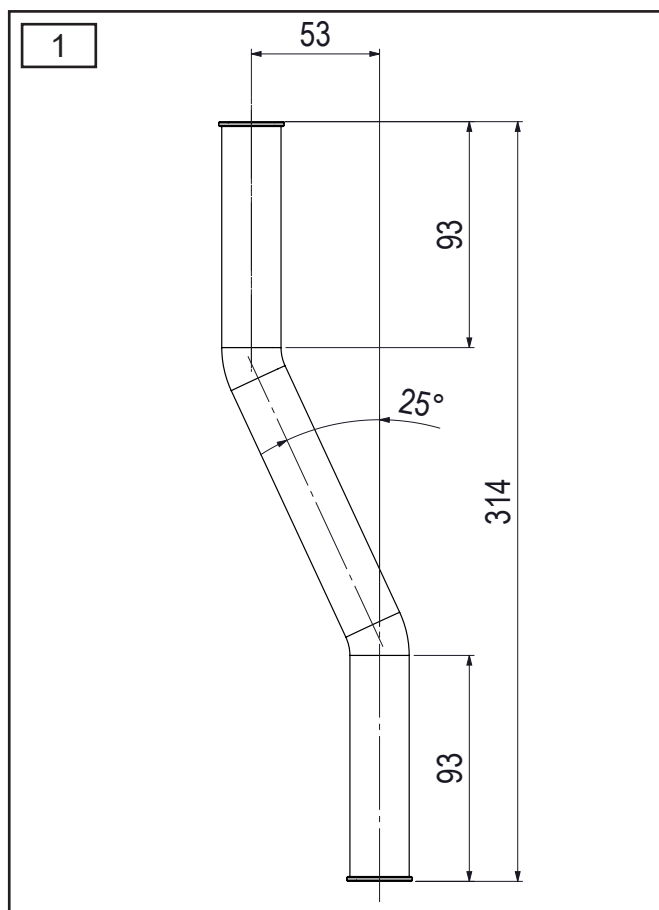
- Install the T K3 on the unit's return with the seal K4.



2 - INSTALLATION

2.15 - INSTALLATION OF THE SYSTEM RETURN PIPE

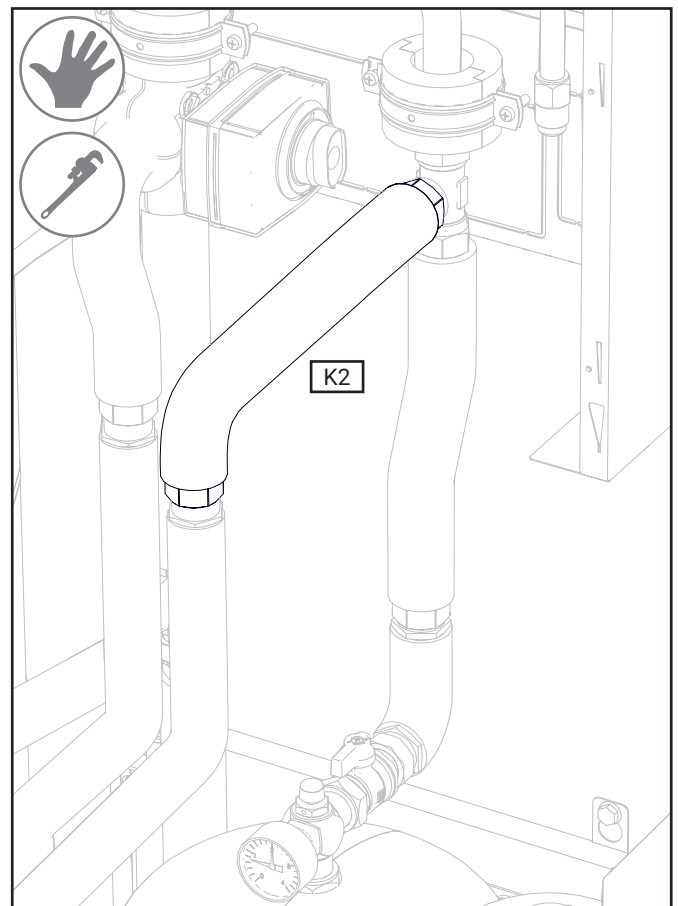
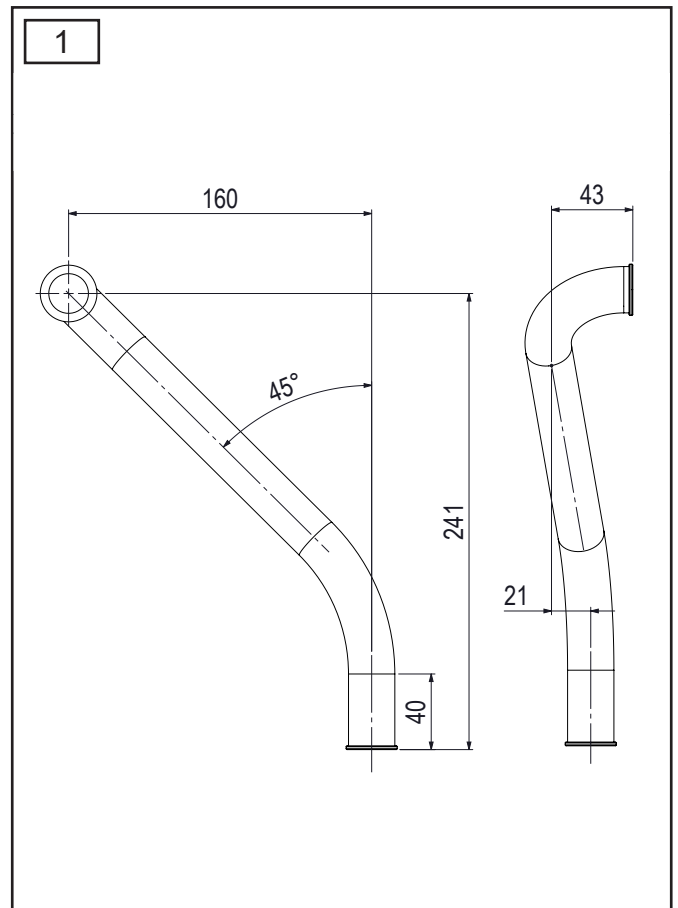
- Shape the K2 pipe as shown in FIG. 1.
- Install the pipe (with the seals included in the package) between the T and the connection of the pre-assembled kit F9 as shown in FIG. 2.



2 - INSTALLATION

2.16 - INSTALLATION OF THE BOILER RETURN PIPE

- Shape the K2 pipe as shown in FIG. 1.
- Install the pipe (with the seals included in the package) between the T and the boiler return pipe as shown in FIG. 2.



2 - INSTALLATION

2.17 - COOLING

In the case of operation with fluid temperature $<12^{\circ}\text{C}$ approximately, it is necessary to supplement the insulation with a suitable adhesive insulation tape (not provided) to prevent the recirculation of air in contact with the metallic components.



Failure to comply with the above instructions may pose a risk of injury, in certain circumstances even fatal, to people and animals.



Failure to comply with the above instructions may cause severe damage to objects due to flooding from water leakage.

The manufacturer assumes no responsibility for any dripping, water leaks, or seepage related to incorrect installation.

