

DOLCECLIMA BREZZA



ISTRUZIONI PER USO E MANUTENZIONE **IT**

INSTRUCTION FOR USE AND MAINTENANCE **EN**

MODE D'EMPLOI ET D'ENTRETIEN **FR**

HINWEISE FÜR DIE VERWENDUNG UND PFLEGE **DE**

INSTRUCCIONES PARA EL USO Y EL MANTENIMIENTO **ES**

MANUAL DE INSTALAÇÃO INSTRUÇÕES DE USO E MANUTENÇÃO **PT**

AANWIJZINGEN VOOR DE INSTALLATIE, HET GEBRUIK EN HET ONDERHOUD **NL**

ΕΓΧΕΙΡΙΔΙΟ ΟΔΗΓΙΩΝ ΤΟΠΟΘΕΤΗΣΗΣ ΚΑΙ ΧΡΗΣΗΣ **EL**

INSTRUKCJA OBSŁUGI I KONSERWACJI **PL**

INSTRUCȚIUNI DE FOLOSIRE ȘI ÎNTREȚINERE **RO**



Attenzione: rischio di incendio
Caution: risk of fire
Attention : risque d'incendie
Achtung: Brandrisiko
Atención: riesgo de incendio
Atenção: risco de incêndio
Let op: brandgevaar
Προσοχή: κίνδυνος πυρκαγιάς
Uwaga: ryzyko pożaru
Atenție: risc de incendiu



 **OLIMPIA
SPLENDID**
HOME OF COMFORT

IT**AVVERTENZE**

1. L'apparecchio contiene gas R290 (classificazione infiammabilità A3).
2. L'apparecchio deve essere immagazzinato in un locale ben ventilato in cui la dimensione della stanza corrisponde alle misure specificate per l'utilizzo dell'apparecchio. L'apparecchio deve essere installato, utilizzato e conservato in un locale la cui superficie rispetti le dimensioni minime indicate nella tabella di pagina 9.
Questo apparecchio contiene una quantità di gas refrigerante R290 pari a quella indicata nell'etichetta dati posta sull'apparecchio.
3. L'apparecchio può essere utilizzato da bambini di età non inferiore a 8 anni e da persone con ridotte capacità fisiche, sensoriali o mentali, o prive di esperienza o della necessaria conoscenza, purché sotto sorveglianza oppure dopo che le stesse abbiano ricevuto istruzioni relative all'uso sicuro dell'apparecchio e alla comprensione dei pericoli ad esso inerenti. I bambini non devono giocare con l'apparecchio. La pulizia e la manutenzione destinata ad essere effettuata dall'utilizzatore non deve essere effettuata da bambini senza sorveglianza (applicabile per i paesi dell'Unione Europea).
4. L'apparecchio può essere utilizzato da persone (inclusi i bambini) con ridotte capacità fisiche, sensoriali o mentali, o prive di esperienza o della necessaria conoscenza, purché sotto sorveglianza oppure dopo che le stesse abbiano ricevuto istruzioni relative all'uso sicuro dell'apparecchio da una persona responsabile per la loro sicurezza (applicabile solo per i paesi fuori dall'Unione Europea).
5. Se il cavo di alimentazione è danneggiato, esso deve essere sostituito dal costruttore o dal suo servizio assistenza tecnica o comunque da una persona con qualifica simile, in modo da prevenire ogni rischio.
6. Per prevenire ogni rischio di folgorazione è indispensabile scollegare la spina dalla presa di corrente prima di effettuare ogni operazione di manutenzione sull'apparecchio.
7. Per il corretto funzionamento dell'apparecchio, rispettare le distanze minime e le indicazioni riportate nel presente manuale (vedere figura 1)
8. Per il corretto collegamento elettrico dell'apparecchio, seguire le indicazioni riportate nel paragrafo 2.4.
9. Dettagli sul tipo e sulla potenza dei fusibili: T, 250 V CA, 3,15 A o superiore

EN**WARNINGS**


1. The appliance contains R290 gas (A3 flammability classification)
2. The appliance shall be stored in a well-ventilated area where the room size corresponds to the room area as specified for operation. The appliance must be installed, used and stored in a room with a floor surface in compliance with the minimum sizes indicated in the chart at page 9. This appliance contains a quantity of refrigerant gas R290 equal to the one indicated in the data label located on the appliance.
3. This appliance can be used by children aged from 8 years and above and person with reduced physical, sensory or mental capabilities or lack of experience and knowledge if they have been given supervision or instruction concerning use of the appliance in a safe way and understand the hazards involved. Children shall not play with the appliance. Cleaning and user maintenance shall not be made by children without supervision. (be applicable for the European Countries).
4. This appliance is not intended for use by persons (including children) with reduced physical, sensory or mental capabilities or lack of experience and knowledge, unless they have been given supervision or instruction concerning use of the appliance by a person responsible for their safety. (be applicable for other countries except the European Countries).
5. If the power cable is damaged, it must be replaced by the manufacturer or by its technical support service or by similarly qualified personnel, to prevent any risk to the user.
6. To prevent any electrocution risk, it is essential to disconnect the plug from the power socket before performing any maintenance operation on the appliance.
7. For the correct operation of the appliance, observe the minimum distances and the indications written in this manual (see figure 1).
8. For the correct electrical connection of the appliance, follow the indications in paragraph 2.4.
9. Details of type and rating of fuses: T, 250V AC, 3.15A or higher


1. L'appareil contient du gaz R290 (classement d'inflammabilité A3)
2. L'appareil doit être stocké dans une pièce bien ventilée où la taille de la pièce correspond aux mesures indiquées pour l'utilisation de l'appareil. L'appareil doit être installé, utilisé et rangé dans une pièce dont la surface respecte les dimensions minimales indiquées dans le tableau de la page 9.
Cet appareil contient une quantité de gaz réfrigérant R290 égale à celle indiquée sur l'étiquette de données figurant sur l'appareil.
3. Cet appareil peut être utilisé par des enfants âgés de moins de 8 ans et par des personnes dont les capacités physiques, sensorielles ou mentales sont limitées, qui manquent d'expérience ou des connaissances nécessaires, à condition qu'elles soient sous surveillance ou après avoir reçu des instructions concernant l'utilisation en toute sécurité de l'appareil et la compréhension des dangers qui lui sont inhérents. Les enfants ne doivent pas jouer avec cet appareil. Le nettoyage et l'entretien qui incombent à l'utilisateur ne doivent pas être effectués par les enfants sans surveillance. (applicable pour les pays de l'Union européenne).
4. Cet appareil peut être utilisé par des personnes (y compris les enfants) dont les capacités physiques, sensorielles ou mentales sont limitées, qui manquent d'expérience ou des connaissances nécessaires, à condition qu'elles soient sous surveillance ou après avoir reçu des instructions concernant l'utilisation en toute sécurité (uniquement pour les pays en dehors de l'Union Européenne).
5. Si le cordon d'alimentation est abîmé, il doit être remplacé par le fabricant ou par son service d'assistance technique ou, dans tous les cas, par une personne ayant une qualification similaire, de façon à prévenir tout risque.
6. Pour éviter tout risque d'électrochoc, il est essentiel de débrancher la fiche de la prise de courant avant de procéder à toute opération de maintenance de l'appareil.
7. Pour un fonctionnement correct de l'appareil, respectez les distances minimales et les indications de ce manuel (voir figure 1).
8. Pour raccorder correctement l'appareil, suivez les instructions du paragraphe 2.4.
9. Détails du type et de la puissance des fusibles : T, 250 V CA, 3,15 A ou plus

1. Das Gerät enthält Gas R290 (Entflammbarkeitseinstufung A3)
2. Das Gerät ist in einem gut belüfteten Raum zu lagern; die Abmessungen des Raumes haben den Abmessungen zu entsprechen, die für den Gerätegebrauch angegeben sind. Das Gerät muss in einem Raum installiert, benutzt und gelagert werden, dessen Oberfläche den minimalen Abmessungen entspricht, die in der Tabelle auf Seite 9 angegeben sind. Die Menge an Kältemittel R290 entspricht den Angaben auf dem Datenschild am Apparat.
3. Kindern ab 8 Jahren und Personen mit eingeschränkten körperlichen, sinnlichen oder geistigen Fähigkeiten, von unerfahrenen oder unwissenden Personen können das Gerät benutzen, wenn diese überwacht werden oder Anleitungen zum sicheren Gebrauch des Geräts erhalten und dessen Gefahren verstanden haben. Kinder dürfen nicht mit dem Gerät spielen. Reinigungen und Wartungen, die der Benutzer ausführen kann, dürfen nicht von Kindern ohne Aufsicht vorgenommen werden (gilt für Länder der Europäischen Union).
4. Das Gerät kann von Personen (Kinder inbegriffen) mit eingeschränkten körperlichen, sinnlichen oder geistigen Fähigkeiten oder von unerfahrenen oder unwissenden Personen unter Überwachung benutzt werden oder nachdem sie entsprechende Anleitungen zum sicheren Gebrauch des Geräts durch eine, für ihre Sicherheit verantwortliche Person, erhalten haben (nur in Ländern außerhalb der Europäischen Union anwendbar).
5. Wenn das Stromkabel beschädigt ist, muss dieses zur Vermeidung jeglicher Gefahren vom Hersteller oder von dessen Technischem Kundendienst beziehungsweise durch gleichermaßen qualifiziertes Personal ersetzt werden, um jeglicher Gefahr vorzubeugen.
6. Um jegliche Gefahr von Stromschlägen zu vermeiden, muss der Stecker vor jedem Wartungseingriff am Gerät aus der Steckdose gezogen werden.
7. Damit das Gerät einwandfrei funktioniert, die Minimalabstände und Anleitungen dieses Handbuchs beachten (siehe Abbildung 1)
8. Um das Gerät korrekt an den Strom anzuschließen, den Anleitungen in Abschnitt 2.4 Folge leisten.
9. Angaben zu Typ und Nennwert der Sicherungen: T, 250 V AC, 3,15 A oder höher

1. El aparato contiene gas R290 (clasificación de inflamabilidad A3)
2. El aparato debe almacenarse en un lugar bien ventilado en el cual la dimensión de la habitación corresponda a las medidas especificadas para el uso del aparato. El aparato debe instalarse, utilizarse y almacenarse en una habitación cuya superficie respete las dimensiones mínimas en la tabla de página 9.
Este aparato contiene una cantidad de gas refrigerante R290 igual a la indicada en la etiqueta de datos colocada en el aparato.
3. El aparato puede utilizarse por niños con una edad no inferior a los 8 años y por personas con reducidas capacidades físicas, sensoriales o mentales, o sin experiencia ni el necesario conocimiento, siempre y cuando bajo supervisión o después de que las mismas hayan recibido instrucciones relativas al uso seguro del aparato y a la comprensión de los peligros inherentes. Los niños no deben jugar con el aparato. La limpieza y el mantenimiento que deben efectuarse por el usuario no deben efectuarse por niños sin supervisión (aplicable para los países de la Unión Europea).
4. El aparato puede utilizarse por personas (incluso niños) con reducidas capacidades físicas, sensoriales o mentales, o sin experiencia ni el necesario conocimiento, siempre y cuando bajo supervisión o después de que las mismas hayan recibido instrucciones relativas al uso seguro del aparato por una persona responsable de su seguridad (sólo aplicable para los países fuera de la Unión Europea).
5. En caso de deterioro del cable de alimentación, debe ser sustituido por el fabricante, por el servicio de asistencia técnica o por una persona con cualificación similar, para prevenir cualquier riesgo.
6. Para prevenir cualquier riesgo de electrocución, es indispensable desconectar el enchufe de la toma de corriente antes de que se efectúe cualquiera operación de mantenimiento en el aparato.
7. Para el correcto funcionamiento del aparato, respete las distancias mínimas y las indicaciones indicadas en este manual (vea figura 1).
8. Para la correcta conexión eléctrica del aparato, siga las indicaciones en el párrafo 2.4.
9. Detalles del tipo y clasificación de los fusibles: T, 250 V CA, 3,15 A o superior

1. O aparelho contém gás R290 (classificação de ignição A3)
2. O aparelho deve ser armazenado num local bem ventilado e dimensionado de acordo com as especificações de utilização do próprio aparelho. O aparelho deve ser instalado, utilizado e conservado num local adequado, cuja superfície respeite as dimensões mínimas indicadas na tabela da página 9.
A quantidade de gás refrigerante R290 que este aparelho contém está indicada na placa de identificação aplicada ao corpo do mesmo.
3. O aparelho pode ser utilizado por crianças de idade não inferior a 8 anos e por pessoas com capacidades físicas, sensoriais ou mentais reduzidas, ou sem experiência ou conhecimento suficiente, desde que sob a supervisão de uma pessoa capaz ou depois de terem recebido instruções relativas à utilização segura do aparelho e à compreensão dos perigos inerentes ao mesmo. As crianças não devem brincar com o aparelho. As operações de limpeza e manutenção de responsabilidade do utilizador não devem ser realizadas por crianças não supervisionadas (aplicável somente para os países da União Europeia).
4. O aparelho pode ser utilizado por pessoas (incluindo crianças) com capacidades físicas, sensoriais ou mentais reduzidas, ou sem experiência ou conhecimento suficiente, desde que sob a supervisão de uma pessoa capaz ou depois de terem recebido instruções relativas à utilização segura do aparelho (aplicável somente para os países da União Europeia).
5. Se o cabo de alimentação está estragado, deve ser substituído pelo fabricante ou pelo seu serviço de assistência técnica, ou por uma pessoa com qualificação semelhante, de modo a evitar qualquer tipo de risco.
6. A fim de prevenir os riscos de eletrocussão é obrigatório desconectar a ficha da tomada elétrica antes de executar qualquer operação de manutenção.
7. Para garantir um funcionamento correto do aparelho, respeite as distâncias mínimas e as instruções fornecidas neste manual (veja a Figura 1).
8. Para realizar a ligação elétrica do aparelho, siga as instruções fornecidas no Parágrafo 2.4.
9. Detalhes do tipo e classificação dos fusíveis: T, 250 V CA, 3.15 A ou superior

1. Het apparaat bevat het gas R290 (classificatie ontvlambaarheid A3) 
2. Het apparaat moet opgeslagen worden in een goed geventileerd vertrek, waarvan de afmetingen overeenkomen met de maten die gespecificeerd zijn voor het gebruik van het apparaat. Het apparaat moet geïnstalleerd, gebruikt en bewaard worden in een vertrek waarvan het oppervlak de minimum afmetingen heeft die aangeduid worden in de tabel van pagina 9.
Dit apparaat bevat een hoeveelheid koelgas R290 die gelijk is aan de hoeveelheid die vermeld wordt op het etiket met gegevens dat op het apparaat aangebracht is.
3. Het apparaat mag gebruikt worden door kinderen van 8 jaar of ouder en door personen met verminderde lichamelijke, zintuiglijke of geestelijke bekwaamheden, of zonder ervaring of de benodigde kennis, op voorwaarde dat ze onder toezicht staan, of nadat ze instructies over het veilige gebruik van het apparaat ontvangen hebben en de gevaren die daaraan inherent zijn begrepen hebben. Kinderen mogen niet met het apparaat spelen. De reiniging en het onderhoud die door de gebruiker uitgevoerd moeten worden mogen niet uitgevoerd worden door kinderen zonder toezicht (van toepassing voor de landen van de Europese Unie).
4. Het apparaat mag gebruikt worden door personen (met inbegrip van kinderen) met verminderde lichamelijke, zintuiglijke of geestelijke bekwaamheden, of zonder ervaring of de benodigde kennis, op voorwaarde dat ze onder toezicht staan, of nadat ze instructies over het veilige gebruik van het apparaat ontvangen hebben, van iemand die verantwoordelijk voor hun veiligheid is (alleen van toepassing voor de landen buiten de Europese Unie).
5. Als het netsnoer beschadigd is, moet dit vervangen worden door de fabrikant of diens technische assistentiedienst of hoe dan ook door iemand met een gelijkaardige kwalificatie, zodat ieder risico voorkomen wordt.
6. Om ieder risico van elektrische schokken te voorkomen, is het absoluut noodzakelijk de stekker uit het stopcontact te trekken alvorens ongeacht welke onderhoudsingreep op het apparaat uit te voeren.
7. Voor de correcte werking van het apparaat moeten de minimum afstanden en de aanwijzingen in acht genomen worden die in deze handleiding staan (zie afbeelding 1)
8. Voor de correcte elektrische aansluiting van het apparaat moeten de aanwijzingen gevolgd worden die in paragraaf 2.4 staan.
9. Details van type en classificatie van zekeringen: T, 250V AC, 3,15A of hoger

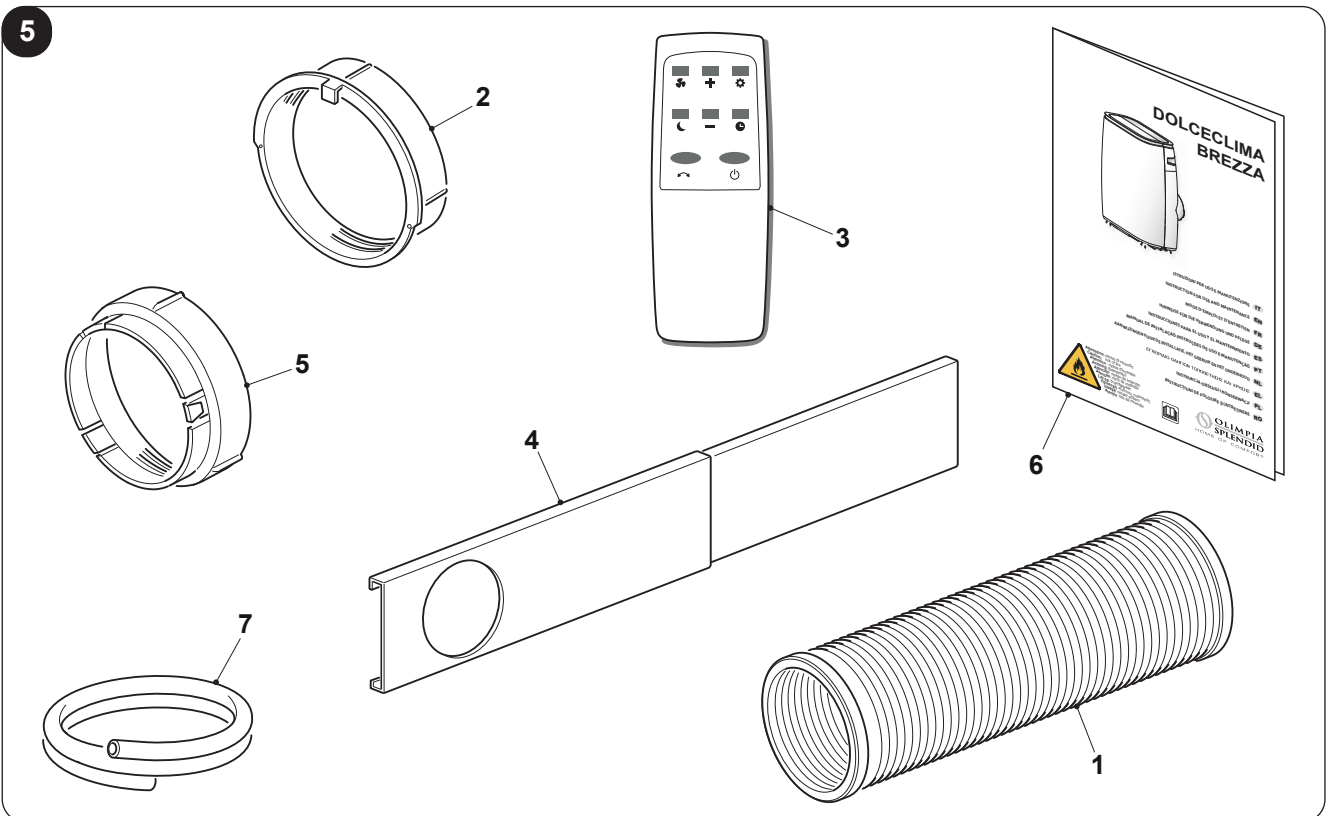
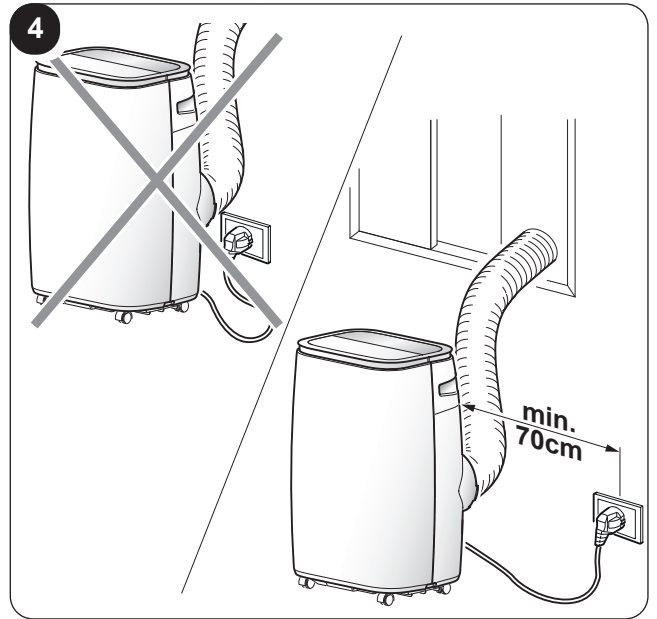
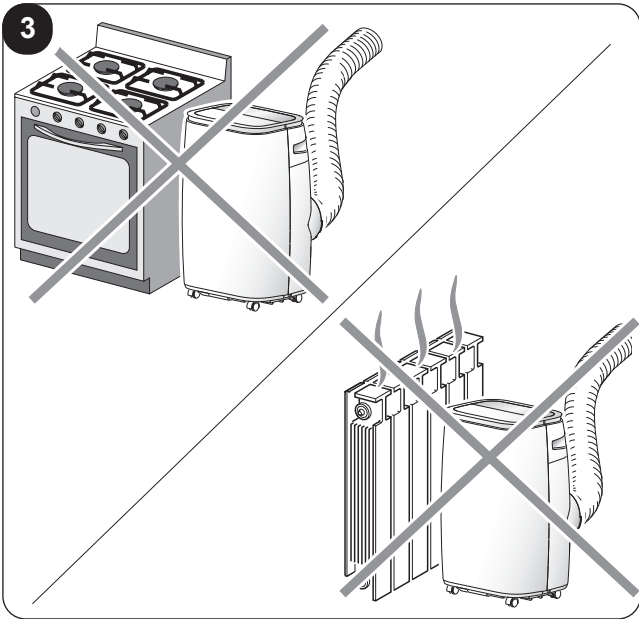
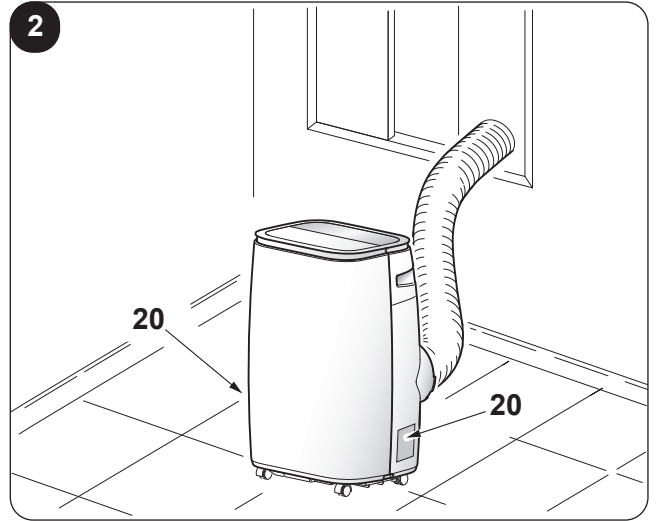
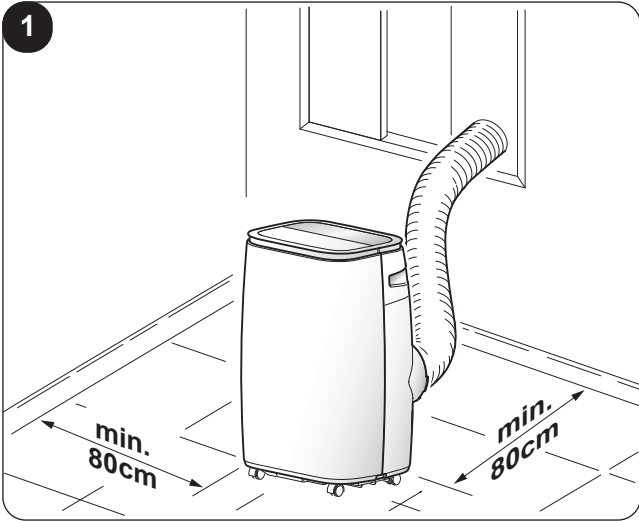
1. Η συσκευή περιέχει αέριο R290 (ταξινόμηση ευφλεκτικότητας A3) 
- &" Το μηχάνημα πρέπει να φυλάσσεται σε καλά αεριζόμενο χώρο, όπου το μέγεθος του χώρου αντιστοιχεί στις μετρήσεις που καθορίζονται για τη χρήση της συσκευής. Η συσκευή πρέπει να τοποθετείται, να χρησιμοποιείται και να αποθηκεύεται σε δωμάτιο του οποίου η επιφάνεια συμμορφώνεται με τις ελάχιστες διαστάσεις που αναφέρονται στον πίνακα στη σελίδα 9.
Αυτό το μηχάνημα περιέχει μια ποσότητα ψυκτικού αερίου R290 ίση με εκείνη που αναφέρεται στην ετικέτα δεδομένων επί της συσκευής.
- ' " Η συσκευή μπορεί να χρησιμοποιηθεί από παιδιά ηλικίας άνω των 8 ετών και από άτομα με μειωμένες φυσικές και νοητικές ικανότητες ή χωρίς εμπειρία ή απαραίτητη γνώση, εφόσον βρίσκονται υπό επιτήρηση ή έχουν λάβει οδηγίες σχετικά με την ασφαλή χρήση της συσκευής και έχουν κατανοήσει τους κινδύνους που ενέχει η χρήση της. Τα παιδιά δεν θα πρέπει να παίζουν με τη μηχανή. Ο καθαρισμός και η συντήρηση που πρέπει να γίνονται από τον χρήστη δεν θα πρέπει να πραγματοποιούνται από παιδιά χωρίς επιτήρηση (ισχύει για τις Χώρες της Ευρωπαϊκής Ένωσης).
- (" Το μηχάνημα μπορεί να χρησιμοποιηθεί από άτομα (συμπεριλαμβανομένων των παιδιών) με μειωμένη φυσική, αισθητηριακή ή διανοητική ικανότητα, ή με έλλειψη εμπειρίας ή γνώσεων, υπό την προϋπόθεση ότι εποπτεύονται, ή αφού έχουν λάβει οδηγίες σχετικά με την ασφαλή χρήση της συσκευής από άτομο υπεύθυνο για την ασφάλειά τους (ισχύει μόνο για χώρες εκτός της Ευρωπαϊκής Ένωσης).
-)" Εάν το καλώδιο τροφοδοσίας έχει φθαρεί, πρέπει να αντικατασταθεί από τον κατασκευαστή ή από την υπηρεσία τεχνικής υποστήριξής του ή σε κάθε περίπτωση από ένα άτομο με παρόμοια ιδιότητα, έτσι ώστε να προληφθεί κάθε κίνδυνος.
- * " Για να αποφύγετε τυχόν κίνδυνο ηλεκτροπληξίας, είναι απαραίτητο να αποσυνδέετε το φως από την πρίζα πριν από την εκτέλεση των εργασιών συντήρησης στη συσκευή.
- + " Για τη σωστή λειτουργία της συσκευής, τηρείτε τις ελάχιστες αποστάσεις και τις ενδείξεις που δίνονται στο παρόν εγχειρίδιο (δείτε εικόνα 1)
- , " Για τη σωστή ηλεκτρική σύνδεση της μονάδας, ακολουθήστε τις υποδείξεις που αναφέρονται στην παράγραφο 2.4.
- "

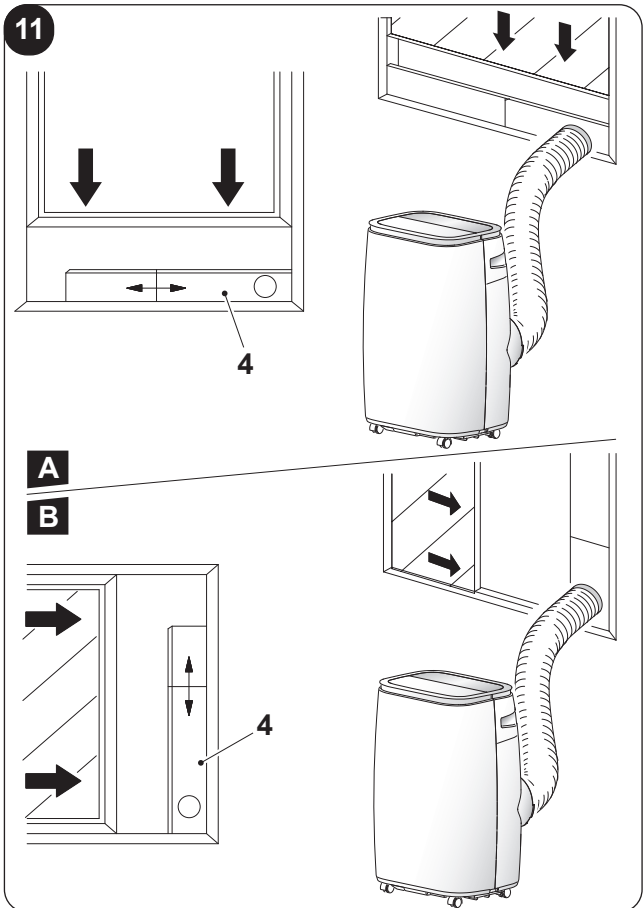
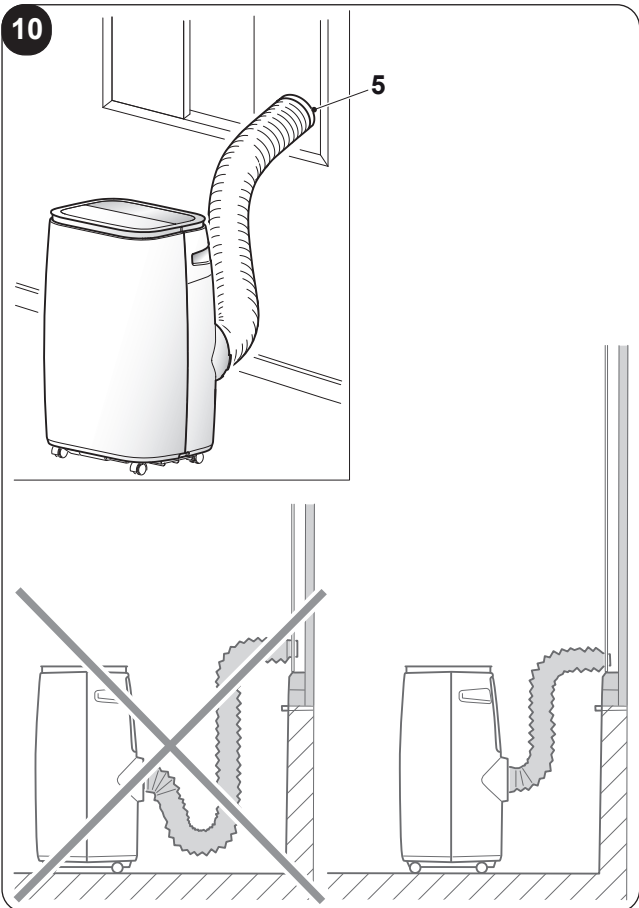
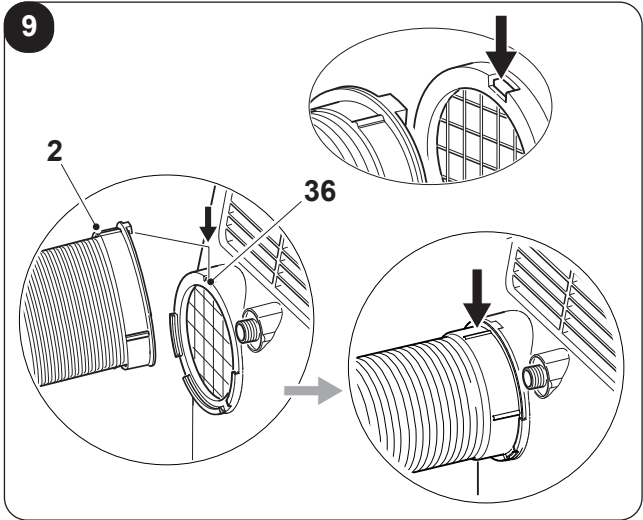
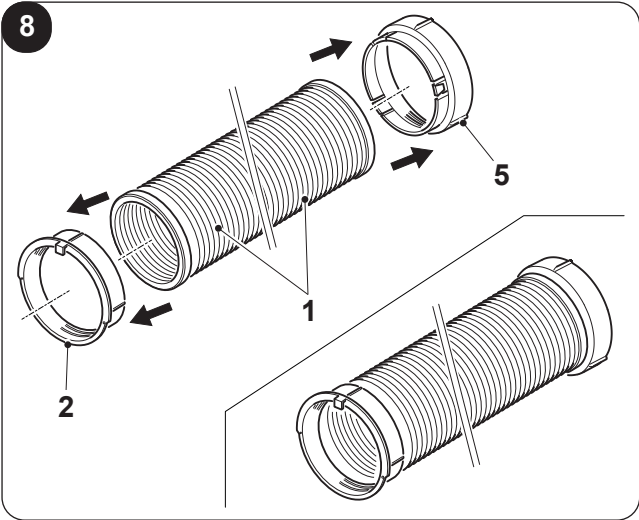
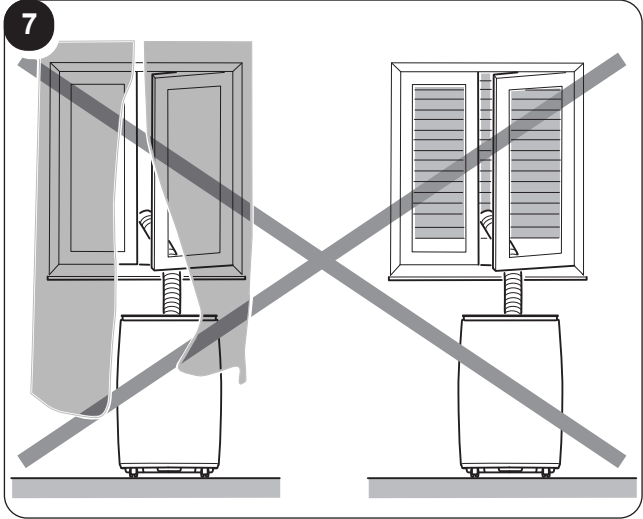
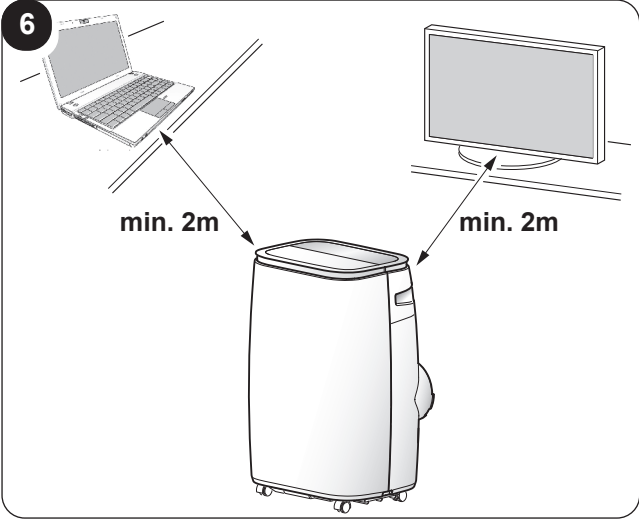
OSTRZEŻENIE

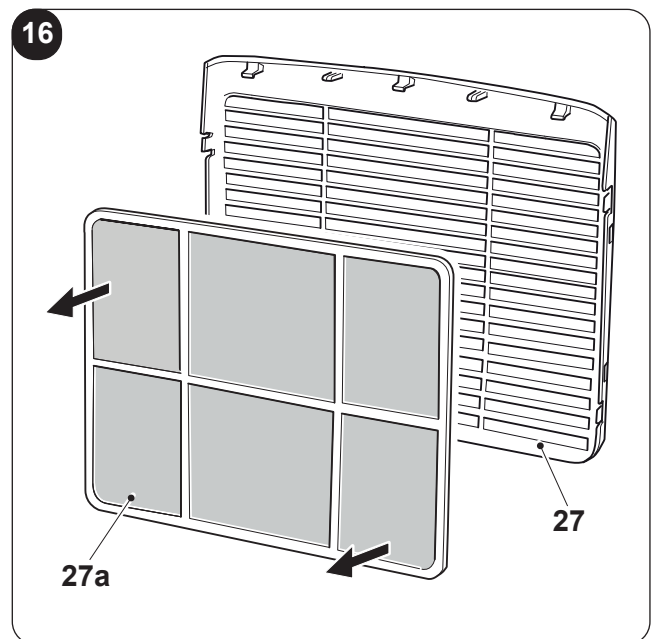
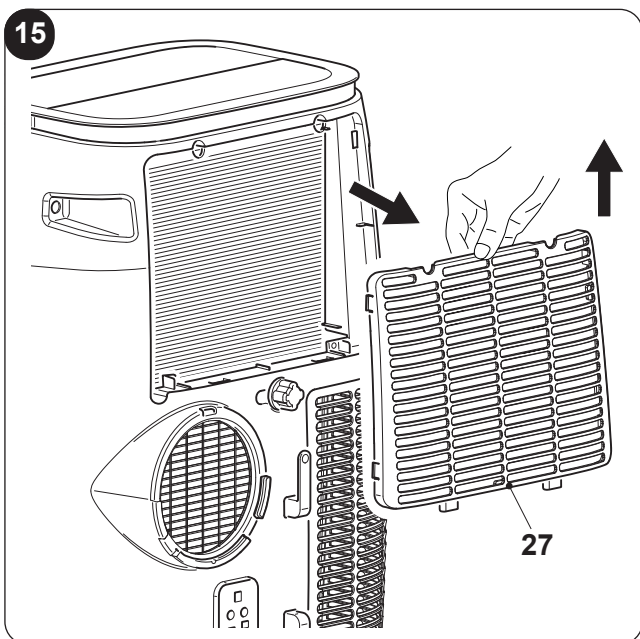
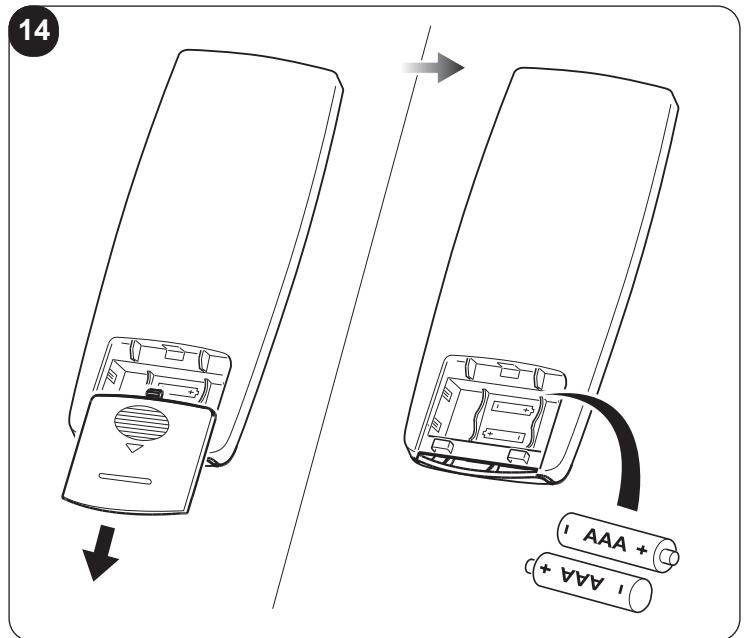
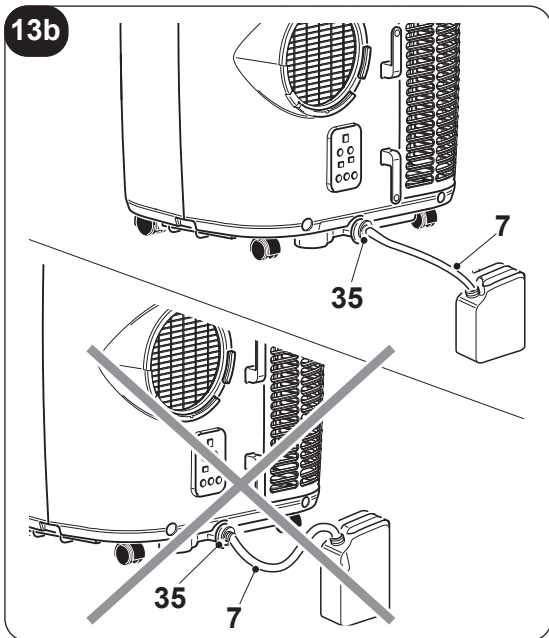
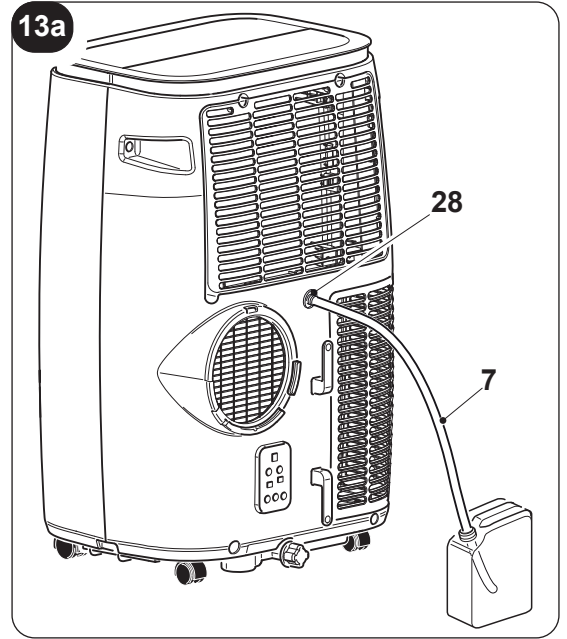
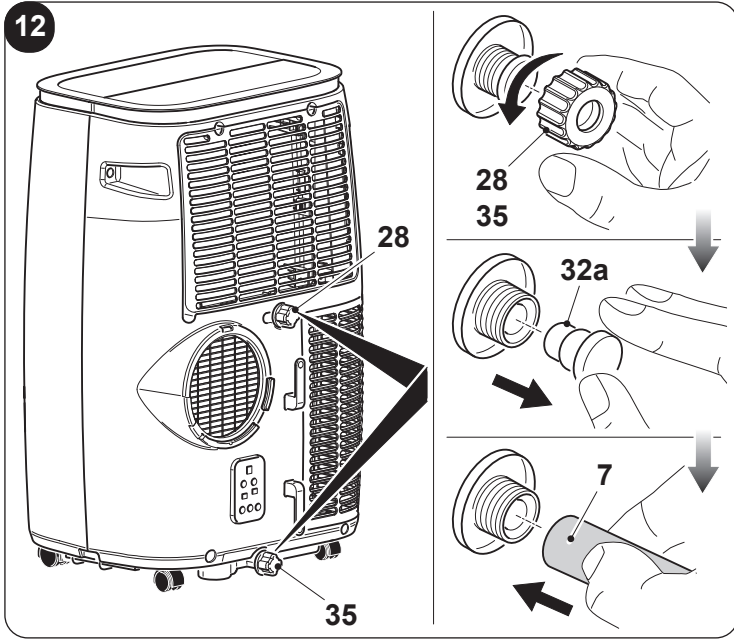
1. Urządzenie zawiera gaz R290 (klasyfikacja palności A3).
2. Urządzenie musi być przechowywane w dobrze wentylowanym pomieszczeniu, którego wielkość odpowiada przewidzianym wymiarom. Urządzenie musi być zainstalowane, używane i przechowywane w pomieszczeniu, którego powierzchnia odpowiada minimalnym wymiarom podanym w tabeli na stronie 9. Omawiane urządzenie zawiera gazowy czynnik chłodniczy R290 w ilości podanej na tabliczce znamionowej urządzenia.
3. Urządzenie może być używane przez dzieci w wieku od 8 lat oraz przez osoby o ograniczonych zdolnościach fizycznych, sensorycznych lub umysłowych, lub osoby nieposiadające doświadczenia i wiedzy, pod warunkiem, że są one nadzorowane lub otrzymały instrukcje dotyczące bezpiecznego użytkowania urządzenia i zrozumiały związane z tym zagrożenia. Nie należy dopuścić, by dzieci bawiły się urządzeniem. Czyszczenie i konserwacja, które może wykonywać użytkownik nie mogą być przeprowadzane przez dzieci bez nadzoru (dotyczy krajów UE).
4. Urządzenie może być używane przez osoby (w tym dzieci) o ograniczonych zdolnościach fizycznych, sensorycznych lub umysłowych, lub nieposiadające doświadczenia i wiedzy, pod warunkiem, że są one nadzorowane lub otrzymały instrukcje dotyczące bezpiecznego użytkowania urządzenia od osoby odpowiedzialnej za ich bezpieczeństwo (dotyczy tylko krajów spoza Unii Europejskiej).
5. W razie uszkodzenia kabla zasilającego należy zwrócić się po jego wymianę do producenta, autoryzowanego serwisu technicznego lub wykwalifikowanego personelu, aby zapobiec jakiegokolwiek ryzyku.
6. Aby uniknąć ryzyka porażenia prądem, przed przystąpieniem do jakichkolwiek czynności konserwacyjnych na urządzeniu należy bezwzględnie wyjąć wtyczkę od gniazdka.
7. W celu zagwarantowania prawidłowej pracy urządzenia przestrzegać minimalnych odległości i wskazówek zawartych w niniejszej instrukcji (patrz rysunek 1)
8. W celu prawidłowego podłączenia elektrycznego urządzenia, postępować zgodnie z instrukcjami zawartymi w paragrafie 2.4.
9. Szczegóły typu i wartości bezpieczników: T, 250V AC, 3,15A lub wyższe

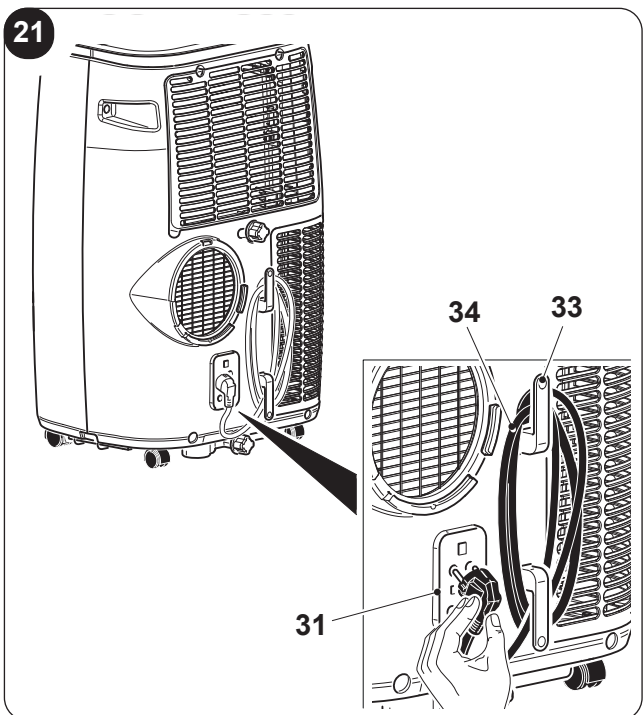
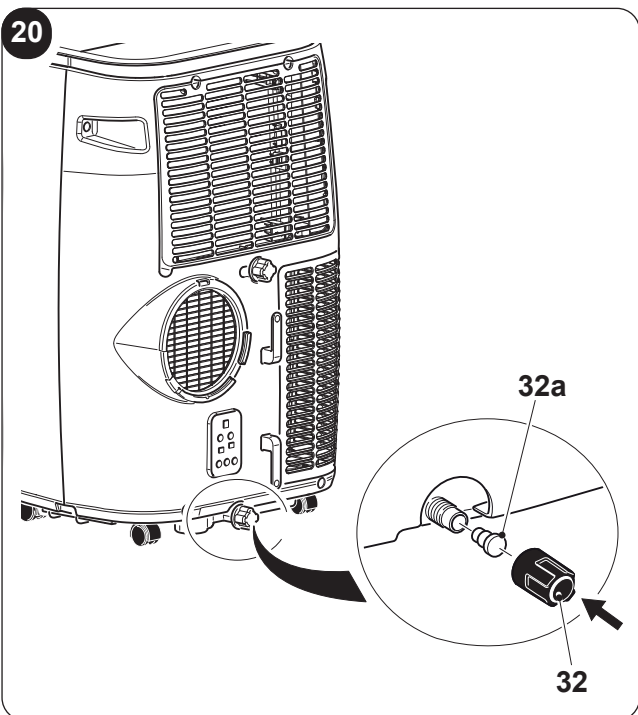
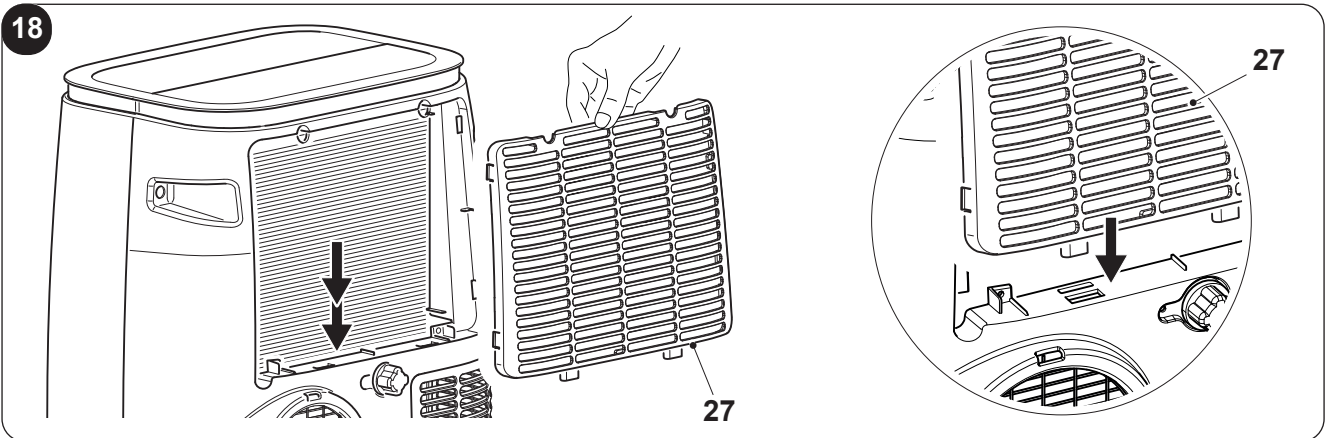
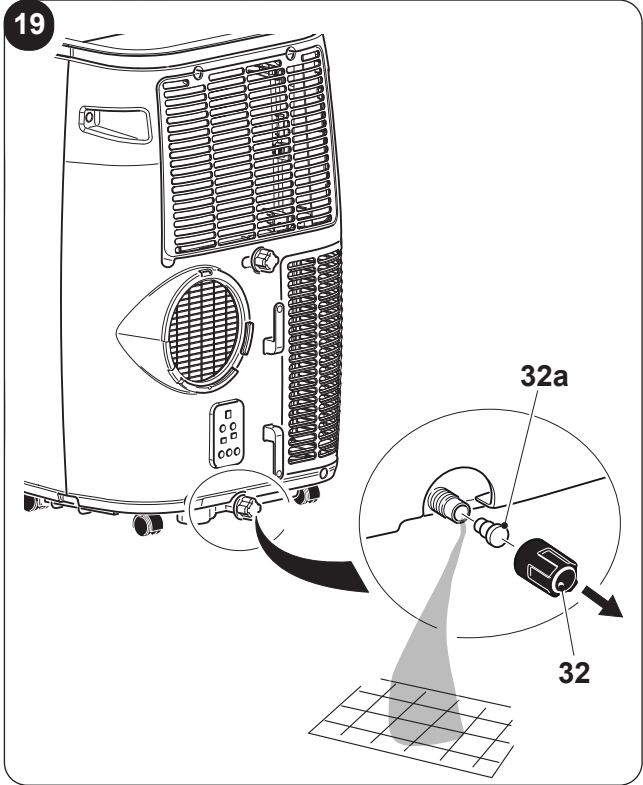
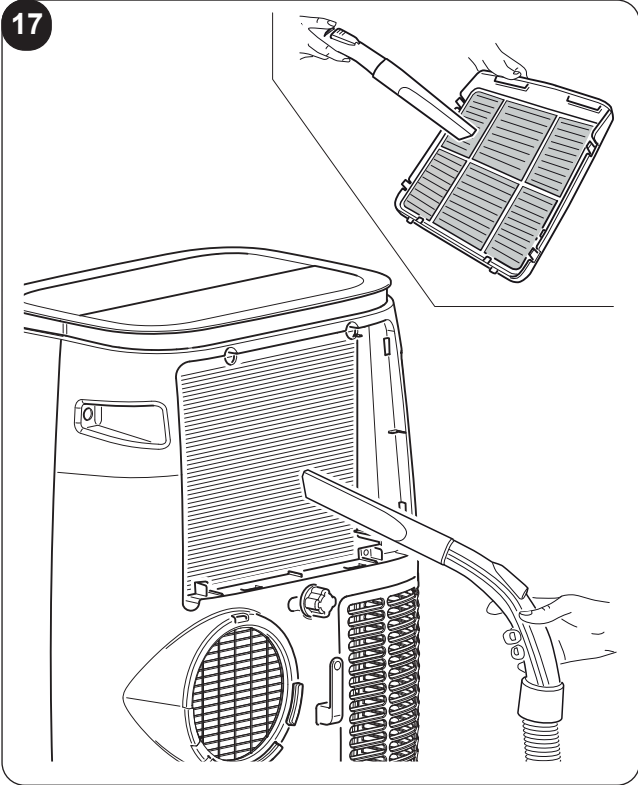
AVERTISMENTE

1. Aparatul conține gaz R290 (clasa de inflamabilitate A3).
2. Aparatul trebuie depozitat într-o încăpere bine ventilată, unde dimensiunea încăperii corespunde măsurilor specificate pentru utilizarea aparatului. Aparatul trebuie instalat, utilizat și depozitat într-o încăpere a cărei suprafață respectă dimensiunile minime indicate în tabelul de la pagina 9.
Acest aparat conține o cantitate de gaz refrigerant R290 egală cu cea indicată pe eticheta date de pe aparat.
3. Aparatul poate fi utilizat de către copiii de peste 8 ani și de către persoane cu abilități fizice, senzoriale sau mentale reduse, sau fără experiență sau fără cunoștințele necesare, atâta timp cât se află sub supraveghere sau după ce au primit instrucțiuni privind folosirea în siguranță a aparatului și înțelegerea pericolelor inerente. Copiii nu trebuie să se joace cu aparatul. Curățarea și întreținerea destinate a fi efectuate de către utilizator nu trebuie efectuate de către copii nesupravegheați (aplicabil pentru țările Uniunii Europene).
4. Aparatul poate fi utilizat de către persoane (inclusiv copii) cu abilități fizice, senzoriale sau mentale reduse, sau fără experiență sau fără cunoștințele necesare, atâta timp cât se află sub supraveghere sau după ce au primit instrucțiuni privind folosirea în siguranță a aparatului din partea unei persoane responsabile pentru siguranța acestora (aplicabil numai pentru țările din afara Uniunii Europene).
5. În cazul în care cablul de alimentare este deteriorat, acesta trebuie înlocuit de producător sau de serviciul de asistență tehnică al acestuia sau în orice caz de către o persoană cu calificare similară, pentru a preveni orice risc.
6. Pentru a preveni orice risc de electrocutare, este esențial să deconectați ștecherul de la priză înainte de a efectua orice operațiune de întreținere pe aparat.
7. Pentru funcționarea corectă a aparatului, respectați distanțele minime și indicațiile din manualul de față (a se vedea figura 1)
8. Pentru o corectă conectare electrică a aparatului, urmați indicațiile din paragraful 2.4.
9. Detalii despre tipul și ratingul siguranțelor: T, 250 V AC, 3,15 A sau mai mare

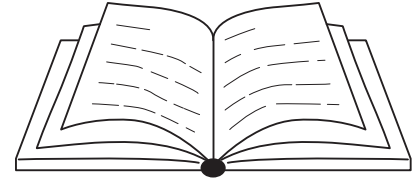




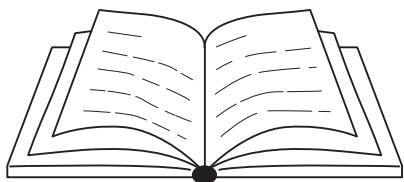




INDICE GENERALE



0 - AVVERTENZE	3
0.1 - INFORMAZIONI GENERALI	3
0.2 - SIMBOLOGIA.....	3
0.2.1 - Pittogrammi redazionali.....	3
0.3 - AVVERTENZE GENERALI	4
0.4 - USO PREVISTO	8
0.5 - ZONE DI RISCHIO.....	8
0.6 - AVVERTENZE PER IL GAS REFRIGERANTE R290.....	9
1 - DESCRIZIONE APPARECCHIO	16
1.1 - ELENCO COMPONENTI	16
1.2 - IDENTIFICAZIONE DELLE PARTI PRINCIPALI	16
2 - INSTALLAZIONE	17
2.1 - TRASPORTO DEL CLIMATIZZATORE.....	17
2.2 - AVVERTENZE.....	17
2.3 - INSTALLAZIONE MOBILE	18
2.4 - COLLEGAMENTO ELETTRICO	18
2.5 - DRENAGGIO	18
3 - USO DELL'APPARECCHIO	19
3.1 - SIMBOLI E TASTI PANNELLO COMANDI.....	19
3.2 - TASTI TELECOMANDO.....	19
3.3 - USO DEL TELECOMANDO	20
3.3.a - Inserimento delle batterie	20
3.3.b - Sostituzione delle batterie	20
3.3.c - Posizione del telecomando	21
3.4 - UTILIZZO DELL'APPARECCHIO	21
3.4.a - Operazioni preliminari.....	21
3.4.b - Accensione/spengimento apparecchio	21
3.5 - MODALITÀ RAFFREDDAMENTO (COOL)	22
3.6 - MODALITÀ DEUMIDIFICAZIONE (DRY).....	22
3.7 - MODALITÀ VENTILAZIONE (FAN).....	22
3.8 - MODALITÀ RISCALDAMENTO (HEAT) (solo per i modelli HP).....	22
3.9 - MODALITÀ SLEEP	22
3.10 - MODALITÀ TIMER.....	23
3.11 - FUNZIONE SWING.....	23
3.12 - FUNZIONE WIFI	23



4 - MANUTENZIONE E PULIZIA	23
4.1 - PULIZIA.....	24
4.1.a - Pulizia dell'apparecchio e del telecomando	24
4.1.b - Pulizia del filtro aspirazione.....	24
4.1.c - Consigli per il risparmio energetico	24
4.2 - MANUTENZIONE.....	24
4.2.a - Scarico acqua di condensa	25
5 - DATI TECNICI	25
6 - INCONVENIENTI E POSSIBILI RIMEDI	25



SMALTIMENTO

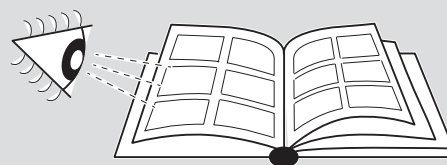
Il simbolo su il prodotto o sulla confezione indica che il prodotto non deve essere considerato come un normale rifiuto domestico, ma deve essere portato nel punto di raccolta appropriato per il riciclaggio di apparecchiature elettriche ed elettroniche. Provvedendo a smaltire questo prodotto in modo appropriato, si contribuisce a evitare potenziali conseguenze negative per l'ambiente e per la salute, che potrebbero derivare da uno smaltimento inadeguato del prodotto.

Per informazioni più dettagliate sul riciclaggio di questo prodotto, contattare l'ufficio comunale, il servizio locale di smaltimento rifiuti o il negozio in cui è stato acquistato il prodotto.

Questa disposizione è valida solamente negli stati membri dell'UE.

ILLUSTRAZIONI

Le illustrazioni sono raggruppate nelle pagine iniziali del manuale



0 - AVVERTENZE

0.1 - INFORMAZIONI GENERALI

Desideriamo innanzitutto ringraziarVi per aver deciso di accordare la vostra preferenza ad un apparecchio di nostra produzione.

0.2 - SIMBOLOGIA

I pittogrammi riportati nel seguente capitolo consentono di fornire rapidamente ed in modo univoco informazioni necessarie alla corretta utilizzazione della macchina in condizioni di sicurezza.

0.2.1 - Pittogrammi redazionali



Service

Contrassegna situazioni nelle quali si deve informare il SERVICE aziendale interno:
SERVIZIO ASSISTENZA TECNICA CLIENTI



Indice

I paragrafi preceduti da questo simbolo contengono informazioni e prescrizioni molto importanti, particolarmente per quanto riguarda la sicurezza.

Il mancato rispetto può comportare:

- pericolo per l'incolumità degli operatori
- perdita della garanzia contrattuale
- declinazione di responsabilità da parte della ditta costruttrice.



Mano alzata

Contrassegna azioni che non si devono assolutamente fare.



PERICOLO

Segnala che l'apparecchio utilizza refrigerante infiammabile. Se il refrigerante fuoriesce e viene esposto a una fonte di ignizione esterna, c'è il rischio di incendio.



TENSIONE ELETTRICA PERICOLOSA

Segnala al personale interessato che l'operazione descritta presenta, se non effettuata nel rispetto delle normative di sicurezza, il rischio di subire uno shock elettrico.

**PERICOLO GENERICO**

Segnala al personale interessato che l'operazione descritta presenta, se non effettuata nel rispetto delle normative di sicurezza, il rischio di subire danni fisici.

**PERICOLO DI FORTE CALORE**

Segnala al personale interessato che l'operazione descritta presenta, se non effettuata nel rispetto delle normative di sicurezza, il rischio di subire bruciature per contatto con componenti con elevata temperatura.

**NON COPRIRE**

Segnala al personale interessato che è vietato coprire l'apparecchio per evitarne il surriscaldamento.

**ATTENZIONE**

- Segnala che il presente documento deve essere letto con attenzione prima di installare e/o utilizzare l'apparecchio.
- Indica che il personale di assistenza deve maneggiare l'apparecchio attenendosi al manuale di installazione.

**ATTENZIONE**

- Segnala che potrebbero esserci delle informazioni aggiuntive su manuali allegati.
- Indica che sono disponibili informazioni nel manuale d'uso o nel manuale di installazione.

**ATTENZIONE**

Indica che il personale di assistenza deve maneggiare l'apparecchio attenendosi al manuale di installazione.

0.3 - AVVERTENZE GENERALI

**QUANDO SI UTILIZZANO APPARECCHIATURE ELETTRICHE,
È SEMPRE NECESSARIO SEGUIRE PRECAUZIONI DI SICUREZZA DI BASE
PER RIDURRE RISCHI DI INCENDIO, SCOSSE ELETTRICHE
E INFORTUNI A PERSONE, INCLUSO QUANTO SEGUE:**



Per prevenire eventuali danni al compressore ogni partenza è ritardata di 3 minuti rispetto all'ultimo spegnimento.



1. Documento riservato ai termini di legge con divieto di riproduzione o di trasmissione a terzi senza esplicita autorizzazione della ditta OLIMPIA SPLENDID.

Le macchine possono subire aggiornamenti e quindi presentare particolari diversi da quelli raffigurati, senza per questo costituire pregiudizio per i testi contenuti in questo manuale.



2. Leggere attentamente il presente manuale prima di procedere con qualsiasi operazione (installazione, manutenzione, uso) ed attenersi scrupolosamente a quanto descritto nei singoli capitoli.



3. Conservare con cura questo libretto per ogni ulteriore consultazione.

4. Dopo aver tolto l'imballaggio assicurarsi dell'integrità dell'apparecchio; gli elementi dell'imballaggio non devono essere lasciati alla portata dei bambini in quanto potenziali fonti di pericolo.

5. **LA DITTA COSTRUTTRICE NON SI ASSUME RESPONSABILITÀ PER DANNI A PERSONE O COSE DERIVANTI DALLA MANCATA OSSERVANZA DELLE NORME CONTENUTE NEL PRESENTE LIBRETTO.**

6. La ditta costruttrice si riserva il diritto di apportare modifiche in qualsiasi momento ai propri modelli, fermo restando le caratteristiche essenziali descritte nel presente manuale.

7. La manutenzione di apparecchiature per la climatizzazione come la presente potrebbe risultare pericolosa in quanto all'interno di questo apparecchio è presente un gas refrigerante sotto pressione e componenti elettrici sotto tensione. Pertanto gli eventuali interventi di manutenzione (ad eccezione della pulizia dei filtri) devono essere eseguite esclusivamente da personale autorizzato e qualificato.

8. Installazioni eseguite al di fuori delle avvertenze fornite dal presente manuale e l'utilizzo al di fuori dei limiti di temperatura prescritti fanno decadere la garanzia.

9. L'ordinaria manutenzione dei filtri, la pulizia generale esterna possono essere eseguite anche dall'utente, in quanto non comportano operazioni difficoltose o pericolose.

10. Durante il montaggio, e ad ogni operazione di manutenzione, è necessario osservare le precauzioni citate nel presente manuale, e sulle etichette apposte all'interno o sull'apparecchio, nonché adottare ogni precauzione suggerita dal comune buonsenso e dalle Normative di Sicurezza vigenti nel luogo d'installazione.



11. In caso di sostituzione di componenti utilizzare esclusivamente ricambi originali OLIMPIA SPLENDID.



12. Se l'apparecchio rimane inutilizzata per un lungo periodo, oppure nessuno soggiorna nella stanza climatizzata, per evitare incidenti, è consigliabile scollegare l'alimentazione elettrica.



13. Non utilizzare detersivi liquidi o corrosivi per pulire l'apparecchio, non spruzzare acqua o altri liquidi sull'apparecchio in quanto potrebbero danneggiare i componenti in plastica o, addirittura, provocare scosse elettriche.



14. Non bagnare l'apparecchio interna ed il telecomando. Potrebbero verificarsi corto circuiti o incendi.



15. In caso di anomalie di funzionamento (per esempio: rumore anomalo, cattivo odore, fumo, innalzamento anomalo della temperatura, dispersioni elettriche, ecc.) spegnere immediatamente l'apparecchio e scollegare la spina dalla presa di corrente.

Per l'eventuale riparazione rivolgersi esclusivamente ai centri di assistenza tecnica autorizzati dal costruttore e richiedere l'utilizzo di ricambi originali. Il mancato rispetto di quanto sopra può compromettere la sicurezza dell'apparecchio.

16. Non lasciare il condizionatore in funzione per lunghi periodi se l'umidità è elevata e vi sono porte o finestre aperte.
L'umidità potrebbe condensarsi e bagnare o danneggiare gli arredi.



17. Non scollegare la spina di alimentazione durante il funzionamento. Rischio di incendio o scosse elettriche.

18. Non appoggiare oggetti pesanti o caldi sopra l'apparecchio.

19. Prima di collegare elettricamente l'apparecchio accertarsi che i dati targa siano rispondenti a quelli della rete di distribuzione elettrica. La presa di corrente deve essere dotata di messa a terra. La targa (20) è situata sui lati dell'apparecchio (Fig.2).

20. Installare l'apparecchio secondo le istruzioni del costruttore. Un'errata installazione può causare danni a persone, animali o cose, nei confronti dei quali il costruttore non può essere considerato responsabile.

21. In caso di incompatibilità tra la presa e la spina dell'apparecchio, far sostituire la presa con altra di tipo adatto da personale professionalmente qualificato, il quale accerti che la sezione dei cavi della presa sia idonea alla potenza assorbita dall'apparecchio. In generale è sconsigliato l'uso di adattatori e/o prolunghe; se il loro uso si rendesse indispensabile, devono essere conformi alle vigenti norme di sicurezza e la loro portata di corrente (A) non deve essere inferiore a quella massima dell'apparecchio.

22. Questo apparecchio non è destinato a essere fatto funzionare per mezzo di un temporizzatore esterno o con un sistema di comando a distanza separato.

23. Usare l'apparecchio sempre e soltanto in posizione verticale.

24. Non ostruire in alcun modo le griglie di entrata aria e quelle di uscita.

25. Non inserire oggetti estranei nelle griglie di entrata ed uscita aria in quanto vi è il rischio di scosse elettriche, incendio o danni all'apparecchio.

26. Non utilizzare l'apparecchio:
- con le mani bagnate o umide;
- a piedi nudi.

27. Non tirare il cavo di alimentazione o l'apparecchio stesso, per staccare la spina dalla presa di corrente.

28. Non utilizzare l'apparecchio sotto la luce diretta del sole o vicino vicino a fonti di calore come stufa, calorifero o radiatore (Fig.3)

29. Non utilizzare l'apparecchio vicino ad apparecchi a gas (Fig.3)

30. Collocare sempre l'apparecchio su una superficie stabile, piana e livellata.

31. Lasciare almeno 80cm di spazio libero sui lati e dietro l'apparecchio e lasciare almeno 80cm di spazio libero sopra l'apparecchio (Fig.1).
32. Non collocare l'apparecchio vicino a una presa elettrica (Fig.4).
33. La presa di corrente deve essere facilmente accessibile in modo da poter disinserire con facilità la spina in caso di emergenza.
34. Non maneggiare la spina con le mani bagnate.
35. Non piegare eccessivamente, attorcigliare, tirare o danneggiare il cavo di alimentazione.
36. Non svolgere il cavo di alimentazione elettrica sotto a tappeti, coperte o guide. Sistemare il cavo in zone non di passaggio in modo da evitare inciampi.
37. Scollegare il cavo quando l'apparecchio non è in uso per un periodo di tempo prolungato e/o quando nessuno si trova in casa.
38. Non utilizzare l'apparecchio in ambienti particolarmente umidi (bagno, cucina, ecc.).
39. Non utilizzare l'apparecchio all'esterno o su superfici bagnate. Evitare il versamento di liquidi sull'apparecchio. Non utilizzare l'apparecchio vicino a lavelli o rubinetti.
40. Non immergere l'apparecchio in acqua o altri liquidi.
41. Pulire l'apparecchio con un panno umido; non utilizzare prodotti o materiali abrasivi. Per la pulizia dei filtri vedere l'apposito paragrafo.
42. La causa più comune di surriscaldamento è il deposito di polvere o lanugine nell'apparecchio. Rimuovere regolarmente questi accumuli scollegando l'apparecchio dalla presa di corrente ed aspirando le griglie.
43. Non utilizzare l'apparecchio in ambienti con notevoli sbalzi di temperatura in quanto si potrebbe formare condensa all'interno dello stesso.
44. Installare l'apparecchio ad almeno 2 metri da altri apparecchi elettronici (TV, radio, computer, lettore dvd, ecc.) onde evitare interferenze (Fig.6).
45. Non utilizzare l'apparecchio se nel locale è stato da poco spruzzato insetticida a gas o in presenza di incensi accesi, vapori chimici o residui oleosi.
46. Non utilizzare l'apparecchio senza i filtri correttamente posizionati.
47. Lo smontaggio, riparazione o riconversione da parte di una persona non autorizzata potrebbe comportare gravi danni e annullerà la garanzia del fabbricante.
48. Non utilizzare l'apparecchio in caso o di guasto o cattivo funzionamento, se il cavo o spina sono danneggiati, o se è stato fatto cadere o è danneggiato in qualsiasi modo. Spegnere l'apparecchio, scollegare la spina dalla presa di corrente e farlo controllare da personale professionalmente qualificato.

49. Non smontare, né apportare modifiche all'apparecchio.
50. Riparare da se l'apparecchio è estremamente pericoloso.
51. Nel caso in cui si decida di non utilizzare più un apparecchio di questo tipo, si raccomanda di renderlo inoperante tagliando il cavo di alimentazione, dopo avere staccato la spina dalla presa di corrente. Si raccomanda inoltre di rendere innocue quelle parti dell'apparecchio suscettibili di costituire un pericolo, specialmente per i bambini che potrebbero servirsi dell'apparecchio fuori uso per i propri giochi.
52. Per il processo di sbrinamento e per la pulizia dell'apparecchio, non utilizzare strumenti diversi da quelli raccomandati dalla ditta costruttrice.
53. L'apparecchio è dotato di un termoprotettore che preserva la scheda elettronica in caso di sovra temperatura. Nel caso intervenga questa protezione, scollegare la spina dalla presa di corrente e attendere che l'apparecchio si sia completamente raffreddato (almeno 20÷30 minuti) quindi ricollegare la spina alla presa di corrente e riavviare l'apparecchio. Se l'apparecchio non si riavvia scollegare la spina dalla presa di corrente e contattare un Centro di Assistenza.

0.4 - USO PREVISTO

- Il climatizzatore deve essere utilizzato esclusivamente per produrre aria calda* oppure aria fredda oppure deumidificare l'aria (a scelta) con il solo scopo di rendere confortevole la temperatura nell'ambiente.
- Questo apparecchio è destinato solo per un utilizzo domestico o simile.
- Un uso improprio dell'apparecchio con eventuali danni causati a persone, cose o animali esulano OLIMPIA SPLENDID da ogni responsabilità.

0.5 - ZONE DI RISCHIO



- I climatizzatori non devono essere installati in ambienti con presenza di gas infiammabili, gas esplosivi, in ambienti molto umidi (lavanderie, serre, ecc.), o in locali dove sono presenti altri macchinari che generano una forte fonte di calore, in prossimità di una fonte di acqua salata o acqua sulfurea.
- **NON** usare gas, benzine o altri liquidi infiammabili vicino al climatizzatore.
- Utilizzare solo i componenti forniti in dotazione (vedere paragrafo 1.1). L'utilizzo di parti non standard può causare perdite d'acqua, scosse elettriche, incendi e lesioni o danni alle cose.



Questo prodotto deve essere utilizzato unicamente secondo le specifiche indicate nel presente manuale. L'utilizzo diverso da quanto specificato potrebbe comportare gravi infortuni.

LA DITTA COSTRUTTRICE NON SI ASSUME RESPONSABILITÀ PER DANNI A PERSONE O COSE DERIVANTI DALLA MANCATA OSSERVANZA DELLE NORME CONTENUTE NEL PRESENTE MANUALE.

* Solo per la versione con pompa di calore

0.6 - AVVERTENZE PER IL GAS REFRIGERANTE R290

1. L'APPARECCHIO CONTIENE GAS R290 (CLASSIFICAZIONE INFIAMMABILITÀ A3)
2. L'APPARECCHIO DEVE ESSERE IMMAGAZZINATO IN UN LOCALE BEN VENTILATO IN CUI LA DIMENSIONE DELLA STANZA CORRISPONDE ALLE MISURE SPECIFICATE PER L'UTILIZZO DELL'APPARECCHIO.
3. L'APPARECCHIO DEVE ESSERE INSTALLATO, UTILIZZATO E CONSERVATO IN UN LOCALE CON LA SUPERFICIE DEL PAVIMENTO MAGGIORE DI VEDI TABELLA.

Quantità di gas R290 in Kg (vedi etichetta dati sull'apparecchio)	Dimensione minima del locale per l'utilizzo e l'immagazzinamento m ²
0,120	6
0,130	7
0,140	7
0,150	8
0,160	8
0,170	9
0,180	9
0,190	10
0,200	10
0,210	11
0,220	11

4. QUESTO APPARECCHIO CONTIENE UNA QUANTITÀ DI GAS REFRIGERANTE R290 PARI A QUELLA INDICATA NELL'ETICHETTA DATI POSTA SULL'APPARECCHIO.
5. L'APPARECCHIO DEVE ESSERE IMMAGAZZINATO IN UN LOCALE SENZA LA PRESENZA DI FONTI DI ACCENSIONE A FUNZIONAMENTO CONTINUO (PER ESEMPIO: FIAMME LIBERE, APPARECCHI FUNZIONANTI A GAS O RISCALDATORI A FUNZIONAMENTO ELETTRICO).
6. Non perforare o bruciare.
7. Tenere presente che i refrigeranti potrebbero essere inodori.
8. L'R290 è un gas refrigerante conforme alla direttive europee sull'ambiente. Non perforare in alcuna parte del circuito del refrigerante.
9. Non utilizzare mezzi per accelerare il processo di scongelamento o per la pulizia, ad eccezione di quelli raccomandati dal produttore.
10. Quando si scongela e si pulisce l'apparecchio, non utilizzare strumenti diversi da quelli raccomandati dal fabbricante.
11. Se l'apparecchio viene installato, utilizzato o conservato in una zona non ventilata, il locale deve essere progettato per prevenire l'accumulo di perdite di refrigerante, dovuta a riscaldatori elettrici, stufe o altre fonti di accensione.

12. Rispettare le norme nazionali sul gas.
13. Mantenere le aperture di ventilazione libere da ostruzioni.
14. L'apparecchio deve essere immagazzinato in modo tale da evitare danni meccanici.
15. Qualsiasi persona che si trovasse a lavorare al di sopra o all'interno di un circuito refrigerante deve essere in possesso di un certificato valido che attesti la competenza di tale persona a maneggiare i refrigeranti in modo sicuro, in conformità con una specifica di valutazione riconosciuta dal settore.



16. La manutenzione deve essere eseguita esclusivamente come raccomandato dal produttore dell'apparecchio. Le manutenzioni e le riparazioni che richiedono l'assistenza di altro personale specializzato devono essere eseguite sotto la supervisione di una persona competente nell'uso di refrigeranti infiammabili.

17. TRASPORTO DI APPARECCHIATURA CONTENENTE REFRIGERANTI INFIAMMABILI

Fare riferimento alle normative sul trasporto.

18. MARCATURA DELL'APPARECCHIATURA CON SIMBOLI

Fare riferimento alle normative locali.

19. SMALTIMENTO DI APPARECCHIATURA CHE UTILIZZA REFRIGERANTI INFIAMMABILI

Fare riferimento alle normative nazionali.

20. STOCCAGGIO DELL'APPARECCHIATURA/DISPOSITIVI

Lo stoccaggio dell'apparecchiatura deve essere conforme alle istruzioni del costruttore.

21. STOCCAGGIO DI APPARECCHIATURA IMBALLATA (INVENDUTA)

L'imballo deve essere costruito in modo che un danno meccanico dell'apparecchiatura all'interno dello stesso non provochi una perdita di refrigerante.

Il massimo numero di parti dell'apparecchiatura che possono essere immagazzinate insieme è indicato dalle normative locali.



22. INFORMAZIONI SULLA MANUTENZIONE

a) Controlli dell'area

Prima di iniziare ad effettuare operazioni su sistemi contenenti refrigeranti infiammabili, è necessario effettuare controlli di sicurezza per assicurarsi che il rischio di ignizione sia minimo. Rispettare le seguenti precauzioni per effettuare eventuali riparazioni del sistema refrigerante prima di utilizzarlo.

b) Svolgimento del lavoro

Il lavoro deve essere eseguito sotto controllo per minimizzare il rischio della presenza di gas o vapore infiammabili durante lo svolgimento dello stesso.

c) Area di lavoro generale

Tutto lo staff addetto alla manutenzione e gli altri operatori presenti nell'area di lavoro devono essere istruiti sulla natura del lavoro che si sta svolgendo. Evitare di lavorare in spazi ristretti. La zona circostante all'area di lavoro deve essere area sezionata. Assicurarsi che l'area sia in sicurezza grazie al controllo del materiale infiammabile.

- d) **Verifica della presenza di refrigerante**
L'area deve essere controllata utilizzando un adeguato rilevatore di refrigerante prima e durante il lavoro per assicurarsi che l'operatore sia consapevole della presenza di atmosfere potenzialmente infiammabili. Assicurarsi che l'apparecchiatura per il rilevamento di perdite sia adatta all'uso con refrigeranti infiammabili, cioè che sia antiscintillamento, sigillata adeguatamente o intrinsecamente sicura.
- e) **Presenza di estintori**
Nel caso si debba eseguire qualsiasi lavorazione a caldo sull'apparecchiatura di refrigerazione o su qualsiasi parte associata ad essa, dell'adeguata attrezzatura antincendio deve essere disponibile a portata di mano. Tenere sempre un estintore a polvere secca o a CO₂ vicino all'area di ricarica.
- f) **Assenza di fonti infiammabili**
Nessun operatore che sta effettuando un lavoro relativo al sistema di refrigerazione che comporti l'esposizione di qualsiasi tubazione che contiene o ha contenuto refrigerante infiammabile deve utilizzare una qualsiasi fonte infiammabile in maniera tale che possa causare un incendio od un esplosione. Tutte le possibili fonti infiammabili, incluso il consumo di sigarette, devono essere tenute sufficientemente lontane dal sito di installazione, riparazione, rimozione e smaltimento, durante i quali il refrigerante infiammabile potrebbe venire rilasciato nello spazio circostante.
Prima che il lavoro abbia inizio, l'area attorno all'apparecchiatura deve essere esaminata per assicurarsi che non esistano elementi infiammabili o rischi di ignizione.
Utilizzare segnaletica antifumo.
- g) **Area ventilata**
Assicurarsi che l'area di installazione sia all'aperto o adeguatamente ventilata prima di avviare il sistema o di effettuare qualsiasi lavorazione a caldo. Il grado di ventilazione deve essere presente durante tutto il periodo nel quale si sta eseguendo la lavorazione.
La ventilazione deve essere in grado di disperdere in maniera sicura qualsiasi refrigerante rilasciato e, preferibilmente, di espellerlo esternamente nell'atmosfera.
- h) **Controlli sull'apparecchiatura di refrigerazione**
Nel momento in cui vengono sostituiti dei componenti elettrici, essi devono essere idonei all'uso e conformi alle specifiche indicate.
Le linee guida del costruttore riguardo alla manutenzione e all'assistenza devono essere sempre rispettate. In caso di dubbio, consultare il servizio tecnico del costruttore per assistenza.
I controlli che seguono devono essere eseguiti su installazioni che utilizzano refrigeranti infiammabili: controllare che la grandezza del carico sia conforme alle dimensioni del locale dove sono installate le parti contenenti refrigerante; che il sistema e le bocchette di ventilazione funzionino correttamente e che non siano ostruiti; se si sta utilizzando un circuito refrigerante, verificare la presenza di refrigerante nel circuito secondario; che la marcatura applicata alla macchina continui a essere visibile e leggibile.
Marche e segnaletica non leggibili devono essere corrette; che i tubi e i componenti di refrigerazione siano installati in una posizione nella quale è improbabile che vengano esposti a qualsiasi sostanza che potrebbe corrodere

i componenti che contengono refrigerante, a meno che tali componenti siano composti da materiale intrinsecamente resistente alla corrosione o che siano opportunamente protetti contro la stessa.

i) Controlli sugli apparecchi elettrici

La riparazione e la manutenzione dei componenti elettrici devono comprendere controlli iniziali di sicurezza e procedure di ispezione dei componenti.

Nel caso si verifichi un guasto che potrebbe compromettere la sicurezza, non alimentare elettricamente il circuito finché non sia stato adeguatamente risolto. Utilizzare una soluzione temporanea adeguata se il guasto non può essere immediatamente risolto ma è necessario continuare il funzionamento.

Questa situazione deve essere riferita al proprietario dell'apparecchiatura così che tutte le parti siano informate.

I controlli di sicurezza iniziali comprendono: controllare che i condensatori siano scarichi: questo controllo deve essere eseguito in modalità sicura per evitare scintillamenti; controllare che componenti elettrici e cablaggi in tensioni non siano esposti durante il caricamento, ripristino o lo spurgo del sistema; verificare la continuità del collegamento di messa a terra.

23. RIPARAZIONE COMPONENTI SIGILLATI

a) Durante la riparazione di componenti sigillati, tutte le alimentazioni elettriche devono essere scollegate dall'attrezzatura sulla quale si deve lavorare prima di rimuovere qualsiasi copertura sigillata, etc. Nel caso fosse assolutamente necessario avere alimentazione elettrica sull'attrezzatura durante la riparazione, un dispositivo di rilevamento perdite permanentemente funzionante deve essere posizionato nel punto più critico per avvisare l'operatore di una situazione potenzialmente pericolosa.

b) Prestare particolare attenzione a ciò che segue per assicurarsi che la copertura non venga alterata in maniera tale da incidere sul livello di sicurezza quando si opera su componenti elettrici.

Ciò include danni ai cavi, numero eccessivo di collegamenti, terminali non in conformità con le specifiche originali, danni alle guarnizioni, montaggio scorretto dei pressacavi, etc.

Assicurarsi che l'apparecchiatura sia montata in maniera sicura.

Assicurarsi che le guarnizioni o i materiali di sigillatura non si siano deteriorati in maniera tale da non poter più prevenire l'ingresso di atmosfere infiammabili.

Le parti di ricambio devono essere conformi alle specifiche del costruttore.



L'utilizzo di sigillante siliconico potrebbe inibire l'efficacia di alcuni tipi di sistemi di rilevamento delle perdite. I componenti intrinsecamente sicuri non devono essere isolati prima di operare su di essi.

24. RIPARAZIONE DI COMPONENTI INTRINSECAMENTE SICURI

Non applicare nessun carico induttivo e di capacità permanente al circuito senza essersi assicurati che non superi la massima tensione e corrente ammesse per l'apparecchiatura in uso. I componenti intrinsecamente sicuri sono gli unici su cui si può operare in tensione in presenza di un'atmosfera infiammabile. Il sistema di prova deve essere al corretto amperaggio. Sostituire i componenti solo con parti di ricambio indicate dal costruttore. Parti diverse da quelle indicate potrebbero causare l'ignizione del refrigerante in atmosfera dopo una perdita.

25. CABLAGGIO

Controllare che il cablaggio non sia soggetto a usura, corrosione, pressione eccessiva, vibrazioni, bordi taglienti o qualsiasi altro effetto ambientale avverso. Durante il controllo, tenere anche presente gli effetti dell'invecchiamento o della vibrazione costante causati da elementi come i compressori o le ventole.

26. RILEVAMENTO DI REFRIGERANTI INFIAMMABILI

In nessun caso utilizzare potenziali fonti di ignizione per rilevare perdite di refrigerante. Non utilizzare fiamme ossidriche (o qualsiasi altro sistema di rilevamento che utilizza una fiamma libera).

27. METODI DI RILEVAMENTO PERDITE

I seguenti metodi di rilevamento perdite sono considerati accettabili per sistemi che contengono refrigeranti infiammabili.

Utilizzare rilevatori di perdite elettronici per refrigeranti infiammabili, anche se la sensibilità potrebbe non essere adeguata o gli stessi potrebbero dover essere ricalibrati. (L'attrezzatura di rilevamento deve essere calibrata in un'area priva di refrigerante.) Assicurarsi che il rilevatore non sia una potenziale fonte di ignizione e che sia adatto al refrigerante utilizzato. L'attrezzatura di rilevamento perdite deve essere impostata ad una percentuale di LFL del refrigerante e deve essere calibrato rispetto al refrigerante utilizzato e la percentuale appropriata di gas (massimo 25 %) è confermata. I fluidi di rilevamento perdite possono essere utilizzati con la maggior parte dei refrigeranti ma l'uso di detergenti che contengono cloro devono essere evitate dato che il cloro potrebbe reagire con il refrigerante e corrodere le tubazioni in rame. Se si sospetta una perdita, tutte le fiamme libere devono essere rimosse/ spente. Se viene rilevata una perdita di refrigerante la quale necessita di saldatura, recuperare tutto il refrigerante dal sistema od isolarlo (attraverso valvole di intercettazione) in una parte del sistema lontana dalla perdita. Azoto esente da ossigeno (OFN) deve quindi essere liberato nel sistema prima e durante il processo di saldatura.

28. RIMOZIONE ED SVUOTAMENTO

Utilizzare procedure convenzionali quando si opera sul circuito refrigerante per effettuare riparazioni o per ogni altro motivo. Nonostante ciò, è importante che la miglior prassi sia rispettata dato che l'infiammabilità deve essere presa in considerazione. Rispettare la seguente procedura:

- Rimuovere il refrigerante;
- Spurgare il circuito con gas inerte;
- Svuotare;
- Spurgare ancora con gas inerte;
- Aprire il circuito tagliando o saldando.

La carica di refrigerante deve essere ripristinata nei cilindri di recupero adeguati. Pulire il sistema con dell'OFN per rendere l'apparecchio sicura. Potrebbe essere necessario ripetere questo procedimento più volte. Non utilizzare aria compressa od ossigeno per questa operazione.

La pulizia deve essere completata riempiendo il vuoto nel sistema con l'OFN e continuando a riempirlo finché non viene raggiunta la pressione di lavoro, poi disperdendo l'OFN nell'atmosfera ed infine riportando il sistema in una condizione di vuoto. Ripetere il processo finché non rimane più refrigerante all'interno del sistema. Quando l'ultima carica di OFN viene utilizzata, il sistema deve essere portato a pressione atmosferica per poterlo utilizzare. Questa operazione è assolutamente vitale se devono essere eseguite operazioni di saldatura sulle tubazioni.

Assicurarsi che lo scarico della pompa a vuoto non sia vicino ad alcuna fonte di ignizione e che la ventilazione sia disponibile.

29. PROCEDURE DI CARICO

In aggiunta alle procedure di carico convenzionali, rispettare i requisiti che seguono.

Assicurarsi che non si verifichi la contaminazione di diversi refrigeranti durante il carico dell'apparecchiatura. I tubi devono essere il più corti possibili per ridurre al minimo la quantità di refrigerante al loro interno.

I cilindri devono essere mantenuti in posizione eretta.

Assicurarsi che il sistema di refrigerazione sia collegato a terra prima di caricarlo con del refrigerante.

Etichettare il sistema una volta caricato (se non è ancora stato fatto).

Prestare massima attenzione a non sovraccaricare il sistema di refrigerazione.

Testare la pressione con l'OFN prima di ricaricare il sistema. Eseguire la prova di tenuta del sistema al termine del carico ma prima della messa in servizio.

Un'ulteriore prova di tenuta deve essere eseguita prima di lasciare il sito di installazione.

30. MESSA FUORI SERVIZIO

Prima di eseguire questa procedura, è essenziale che il tecnico abbia familiarizzato con l'apparecchiatura e con tutti i suoi componenti.

E' considerata buona prassi recuperare tutti i refrigeranti in maniera sicura.

Prima di eseguire questa operazione, prendere un campione di olio e di refrigerante nel caso sia necessaria un'analisi prima di un nuovo utilizzo del refrigerante recuperato. E' essenziale che l'energia elettrica sia disponibile prima di cominciare questa procedura.

- a) Familiarizzare con l'apparecchiatura e con il suo funzionamento.
- b) Isolare elettricamente il sistema.
- c) Prima di eseguire questa procedura, assicurarsi che:
 - L'attrezzatura meccanica di movimentazione sia disponibile, se necessario, per movimentare i cilindri del refrigerante;
 - Tutti i dispositivi di protezione siano disponibili e utilizzati correttamente;
 - Il processo di recupero sia sempre controllato da una persona competente;
 - L'attrezzatura di recupero ed i cilindri siano conformi agli standard appropriati.
- d) Svuotare il sistema refrigerante, se possibile.
- e) Se una condizione di vuoto non è ottenibile, utilizzare un collettore in modo che il refrigerante possa essere rimosso dalle varie parte del sistema.
- f) Assicurarsi che il cilindro sia posizionato sulle bilance prima di effettuare il recupero.
- g) Avviare la macchina di recupero e operare in conformità con le istruzioni del costruttore.
- h) Non sovraccaricare i cilindri. (Non più dell'80 % del volume di carico del liquido).
- i) Non superare la massima pressione di lavoro del cilindro, nemmeno temporaneamente.

- j) Quando i cilindri sono stati riempiti correttamente ed il processo è stato completato, assicurarsi che i cilindri e l'attrezzatura vengano rimossi immediatamente dal sito di installazione e che tutte le valvole di isolamento della stessa siano chiuse.
- k) Il refrigerante recuperato non deve essere caricato in un altro sistema di refrigerazione a meno che non sia stato pulito e controllato.

31. ETICHETTATURA

L'attrezzatura deve essere etichettata indicando che è stata messa fuori servizio e svuotata dal refrigerante. Datare e firmare l'etichetta. Assicurarsi che ci siano etichette sull'attrezzatura le quali indichino che la stessa contiene refrigerante infiammabile.

32. RECUPERO

Alla rimozione del refrigerante da un sistema, sia per manutenzione o per messa fuori servizio, è considerata buona prassi rimuovere tutti i refrigeranti in modo sicuro.

Al trasferimento del refrigerante nei cilindri, assicurarsi che vengano utilizzati solamente cilindri adatti al recupero di refrigerante.

Assicurarsi che sia disponibile il numero corretto di cilindri per immagazzinare la carica totale del sistema.

Tutti i cilindri da utilizzare sono progettati per il refrigerante recuperato ed etichettati per lo stesso (ossia cilindri speciali per il recupero di refrigerante).

I cilindri devono essere equipaggiati con una valvola di scarico della pressione e le relative valvole d'intercettazione perfettamente funzionanti.

I cilindri di recupero vuoti devono essere messi sotto vuoto e, se possibile, raffreddati prima del recupero. L'attrezzatura di recupero deve essere perfettamente funzionante e comprensiva di un set di istruzioni riguardo la stessa a portata di mano e adatto al recupero di refrigeranti infiammabili. Inoltre, un gruppo di bilance calibrate deve essere disponibile e perfettamente funzionanti.

I tubi devono essere equipaggiati con attacchi ermetici con scollegamento in perfette condizioni.

Prima di utilizzare la macchina di recupero, controllare che sia in condizioni di funzionamento soddisfacenti, che sia stata mantenuta in modo appropriato e che qualsiasi componente elettrico associato sia sigillato per prevenire ignizioni nel caso il refrigerante venga rilasciato.

Consultare il costruttore in caso di dubbi.

Il refrigerante recuperato dovrà essere restituito al suo fornitore nel corretto cilindro di recupero e con la relativa Nota di Trasferimento Rifiuti.

Non mescolare i refrigeranti nelle unità di recupero e specialmente nei cilindri.

Se i compressori o gli oli dei compressori devono essere rimossi, assicurarsi che siano stati svuotati ad un livello accettabile per assicurare che il refrigerante infiammabile non rimanga all'interno del lubrificante.

Il processo di svuotamento deve essere eseguito prima di riportare il compressore ai fornitori.

Utilizzare solo sistemi di riscaldamento elettrico sul corpo del compressore per velocizzare questo processo.

Rimuovere l'olio da un sistema in maniera sicura.

1 - DESCRIZIONE APPARECCHIO

1.1 - ELENCO COMPONENTI (Fig.5)

L'apparecchio è confezionato singolarmente in imballo di cartone.
L'imballo può essere trasportato a mano da due addetti oppure caricato su carrello trasportatore.

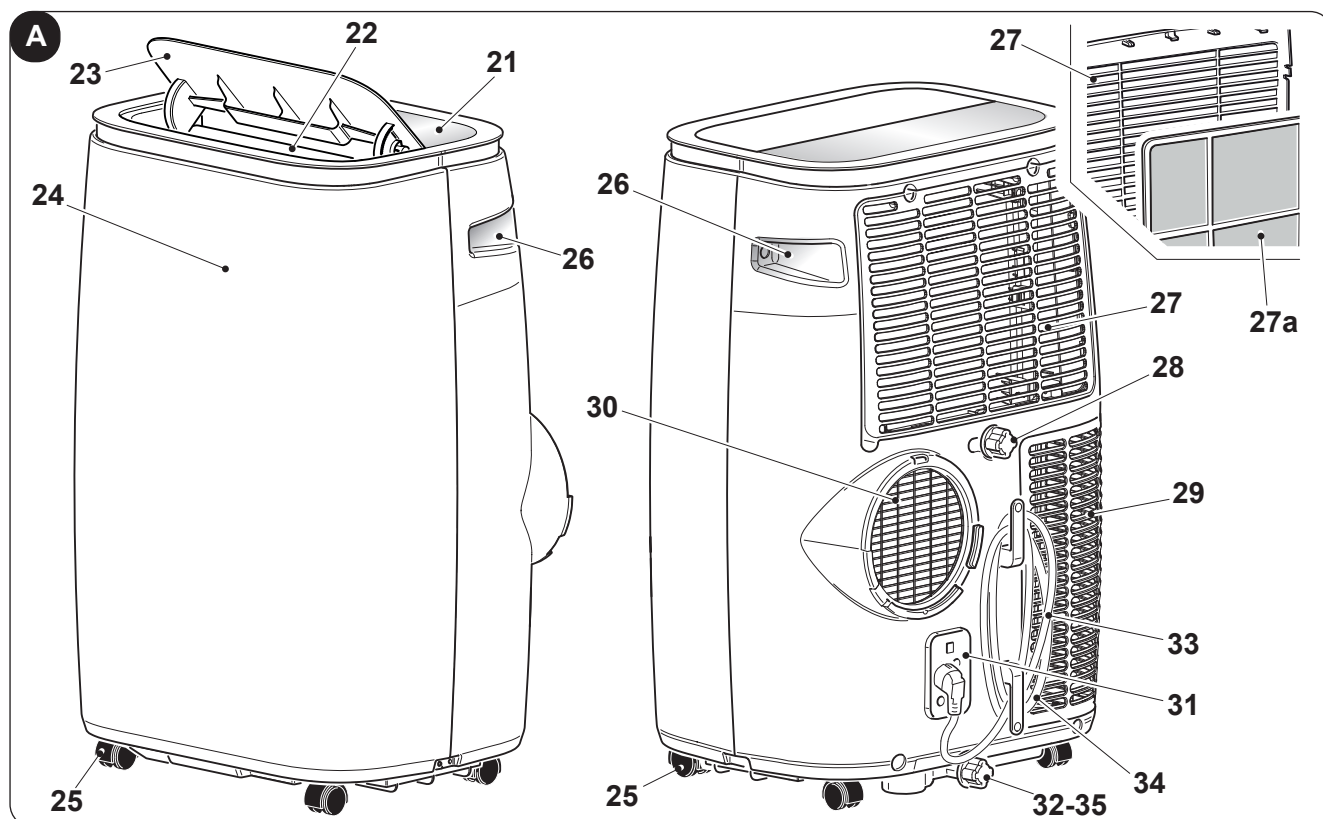


Stoccare l'imballo singolarmente; non accatastare.

1. Tubo flessibile per espulsione aria
2. Terminale per tubo flessibile lato macchina
3. Telecomando
4. Slider per installazione a finestra scorrevole / tapparella
5. Terminale per slider / finestra
6. Manuale
7. Tubo scarico condensa

1.2 - IDENTIFICAZIONE DELLE PARTI PRINCIPALI (Fig.A)

- | | |
|---|--|
| 21. Pannello comandi | 29. Griglia entrata d'aria |
| 22. Griglia uscita d'aria | 30. Griglia uscita aria |
| 23. Flap | 31. Foratura per alloggiamento spina |
| 24. Ricevitore IR telecomando | 32. Tappo per svuotamento acqua di condensa (in caso di trasporto, manutenzione o accumulo eccessivo di acqua) |
| 25. Ruote | 33. Avvolgicavo |
| 26. Impugnatura | 34. Cavo di alimentazione elettrica |
| 27. Griglia filtro aria | 35. Tappo scarico acqua di condensa (solo per modello con pompa di calore) |
| 27a. Filtro aria | |
| 28. Tappo scarico acqua di condensa (per utilizzo come deumidificatore) | |



2 - INSTALLAZIONE

2.1 - TRASPORTO DEL CLIMATIZZATORE

- Il trasporto e la movimentazione dell'apparecchio deve avvenire in posizione verticale.

In caso di trasporto in posizione orizzontale, prima di avviare l'apparecchio, porlo in posizione verticale per almeno due ore.

- Prima di spostare o trasportare l'apparecchio scaricare completamente l'acqua di condensa operando come descritto nel paragrafo 4.2.a



AVVERTENZA

Trasporto del climatizzatore su pavimenti delicati (es. pavimenti in legno):

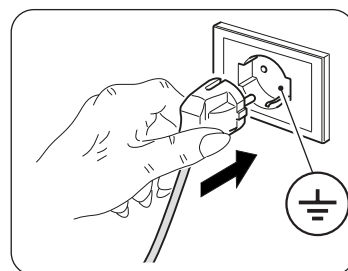
- *Scaricare completamente l'acqua di condensa.*
- *Prestare particolarmente attenzione durante gli spostamenti del climatizzatore in quanto le ruote potrebbero segnare il pavimento. Le ruote pur essendo in materiale rigido e piroettanti, possono essere danneggiate dall'uso o essere sporche.*
Si raccomanda di verificare che le ruote risultino pulite e libere nel loro movimento.

2.2 - AVVERTENZE



La mancata osservanza di quanto segue può essere causa di danni all'apparecchio.

- Installare il climatizzatore su superfici piane, stabili e a pavimento.
- Collegare il climatizzatore solo a prese di corrente dotate di messa a terra.
- Assicurarsi che tende o altri oggetti non ostruiscano i filtri di aspirazione aria (Fig.7).
- Assicurarsi di mantenere tra il climatizzatore e le figure adiacenti una distanza minima di 80 cm (Fig.1).
- L'apparecchio deve essere sempre posto in uso facendo attenzione che non ci siano ostacoli per l'aspirazione e l'uscita d'aria.
- Il climatizzatore non deve essere utilizzato in locali adibiti a lavanderia.
- Installare il climatizzatore solo in locali asciutti.
- Il climatizzatore non deve essere messo in funzione in presenza di materiali, vapori o liquidi pericolosi.
- Pulire i filtri dell'aria almeno una volta a settimana.



2.3 - INSTALLAZIONE MOBILE

Il climatizzatore deve essere installato in ambiente adeguato.

Si raccomanda di ridurre l'irraggiamento solare tramite tapparelle, tende, veneziane, e di tenere chiuse porte e finestre.

- a. Posizionare il climatizzatore davanti a una finestra o ad una portafinestra.
- b. Posizionare il terminale lato macchina (2) sul tubo flessibile (1) come da Fig.8.
- c. Posizionare il terminale (5) sul lato opposto del tubo flessibile (1) (Fig.8).
- d. Inserire il terminale lato macchina (2) sul bocchettone di uscita aria dell'apparecchio (26) come illustrato in figura 9.
- e. Posizionare il terminale (5) in modo da far fuoriuscire l'aria all'esterno (Fig.10)
- f. Nel caso si disponga di una finestra scorrevole (verticale o orizzontale) o di tapparella, è possibile usare lo "SLIDER KIT" (4) a corredo che consente un'installazione più efficiente.
Per l'installazione con KIT SLIDER procedere come illustrato nelle figure 11a e 11b.



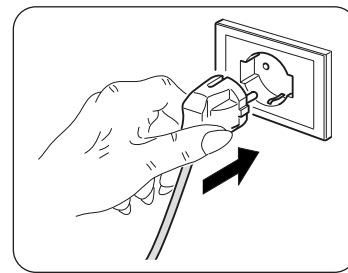
Estendere il tubo solo per il necessario, in modo che il convogliatore dell'aria rimanga chiuso tra i battenti dell'infisso.

2.4 - COLLEGAMENTO ELETTRICO

L'apparecchio è dotato di un cavo di alimentazione con spina.

Prima di collegare il climatizzatore assicurarsi che:

- I valori della tensione e frequenza di alimentazione rispettino quanto specificato sui dati di targa dell'apparecchio.
- La linea di alimentazione sia dotata di un efficace collegamento a terra e sia correttamente dimensionata per il massimo assorbimento del climatizzatore.
- Sulla rete di alimentazione dell'apparecchio deve essere previsto un adeguato dispositivo di disconnessione onnipolare in conformità alle regole di installazione nazionali.
- L'apparecchiatura venga alimentata esclusivamente attraverso una presa compatibile con la spina fornita a corredo.



AVVERTENZA

L'eventuale sostituzione del cavo di alimentazione deve essere effettuata esclusivamente dal servizio di assistenza tecnica Olimpia Splendid o da personale con qualifica simile.

2.5 - DRENAGGIO

A seconda della modalità di utilizzo dell'apparecchio, è necessario collegare il tubo di scarico della condensa. Per l'utilizzo come deumidificatore o come pompa di calore (solo per i modelli predisposti) operare come segue (Fig.12-13a-13b):

- a. Svitare il tappo (28) o il tappo (35) per i modelli con pompa di calore.
- b. Rimuovere il tappino di gomma (32).
- c. Inserire il tubo (7) sul raccordo.



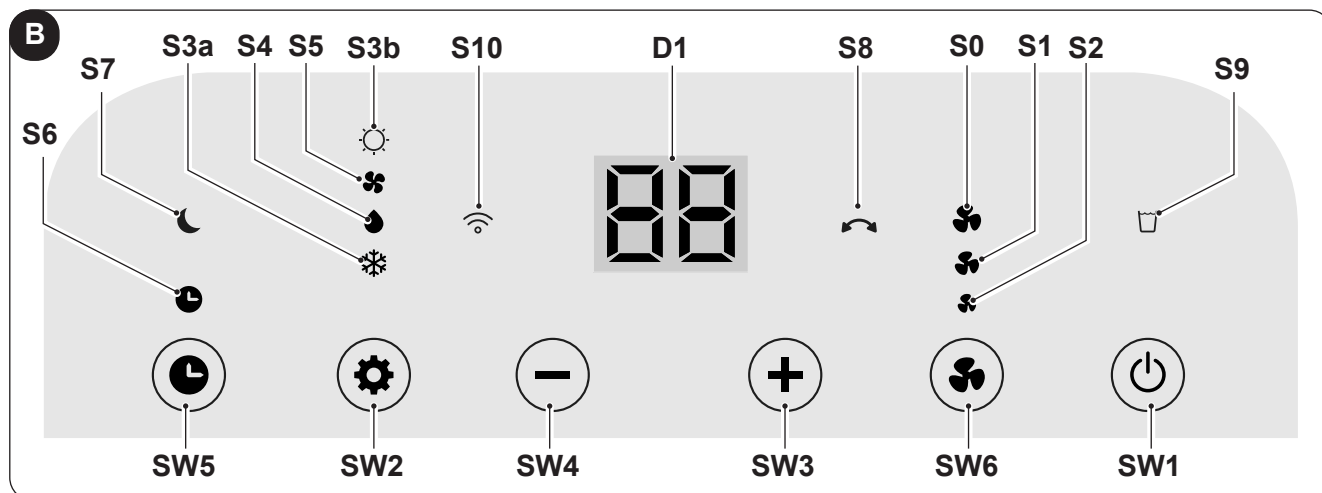
*Assicurarsi che la parte terminale del tubo di scarico (7) sia posizionata su un pozzetto di scarico o in un recipiente.
Assicurarsi che il tubo (7) non sia ostruito.*

3 - USO DELL'APPARECCHIO

Le modalità di funzionamento del condizionatore possono essere selezionate sia tramite il telecomando che dal pannello comandi a bordo del condizionatore.

La ricezione della funzione selezionata viene confermata dall'emissione di un "beep" da parte del cicalino.

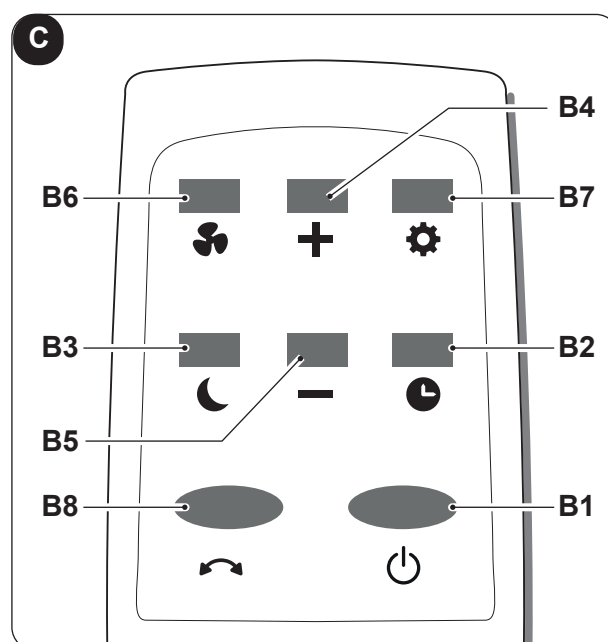
3.1 - SIMBOLI E TASTI PANNELLO COMANDI (Fig.B)



- **SW1:** Funzionamento / Stand-by;
- **SW2:** Selezione modalità operativa
raffreddamento =>
=> deumidificazione =>
=> solo ventilatore =>
=> riscaldamento (attiva solo nella versione
con pompa di calore) =>
=> raffreddamento =>...
- **SW3:** Aumento temperatura/ritardo;
- **SW4:** Riduzione temperatura/ritardo;
- **SW5:** Modalità Timer;
- **SW6:** Modalità Ventilazione / Modalità WiFi;
- **D1:** Temperatura impostata/Timer
- **S0:** Led ventilazione "High";
- **S1:** Led ventilazione "Medium";
- **S2:** Led ventilazione "Low";
- **S3a:** Led modalità Raffreddamento;
- **S3b:** Led modalità Riscaldamento (solo nella ver-
sione con pompa di calore);
- **S4:** Led modalità Deumidificazione;
- **S5:** Led modalità Ventilazione;
- **S6:** Led modalità Timer;
- **S7:** Led modalità Sleep;
- **S8:** Led oscillazione;
- **S9:** Led serbatoio acqua pieno;
- **S10:** Led modalità WiFi.

3.2 - TASTI TELECOMANDO (Fig.C)

- **B1:** Tasto **ON/OFF**;
- **B2:** Tasto "Timer";
- **B3:** Tasto "Sleep";
- **B4:** Tasto aumento temperatura/ritardo;
- **B5:** Tasto riduzione temperatura/ritardo;
- **B6:** Tasto "Ventilazione";
- **B7:** Tasto "Modalità"
raffreddamento =>
=> deumidificazione =>
=> solo ventilatore =>
=> riscaldamento (attiva solo nella versione
con pompa di calore) =>
=> raffreddamento =>...
- **B8:** Tasto "Swing"

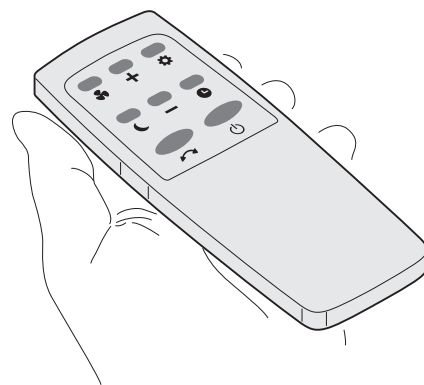


3.3 - USO DEL TELECOMANDO

Il telecomando fornito a corredo del climatizzatore è lo strumento che Vi permette di utilizzare l'apparecchio nel modo più comodo.

E' uno strumento da maneggiare con cura ed in particolare:

- Evitare di bagnarlo (non va pulito con acqua o lasciato alle intemperie).
- Evitare che cada per terra o urti violentemente.
- Evitare l'esposizione diretta ai raggi solari.



- **Il telecomando funziona con la tecnologia a infrarosso.**
- **Durante l'uso non interporre ostacoli fra il telecomando e il condizionatore.**
- **Nel caso in cui nell'ambiente vengano utilizzati altri apparecchi dotati di telecomando (TV, gruppi stereo, ecc...), si potrebbero verificare delle interferenze.**
- **Lampade elettroniche e fluorescenti possono interferire nelle trasmissioni tra telecomando e condizionatore.**
- **Estrarre le batterie di alimentazione nel caso di inutilizzo prolungato del telecomando.**

3.3.a - Inserimento delle batterie

Per inserire correttamente le batterie (non fornite):

- a. Sfilare lo sportello del vano batterie (Fig.14).
- b. Inserire le batterie nell'apposito vano (Fig.14).



Rispettare scrupolosamente le polarità indicate sul fondo del vano batterie.

- c. Richiudere correttamente lo sportello.

3.3.b - Sostituzione delle batterie



Utilizzare sempre batterie nuove.

L'utilizzo di batterie vecchie o di tipo diverso potrebbe generare un malfunzionamento del telecomando.

- Il telecomando utilizza due batterie alcaline a secco da 1,5V (tipo AAA) (Fig.14).



Una volta scariche, le batterie vanno sostituite entrambe ed eliminate negli appositi centri di raccolta o come previsto dalle normative locali.

- Se non si utilizza il telecomando per alcune settimane o anche più, togliere le batterie. **Eventuali perdite delle batterie potrebbero danneggiare il telecomando.**



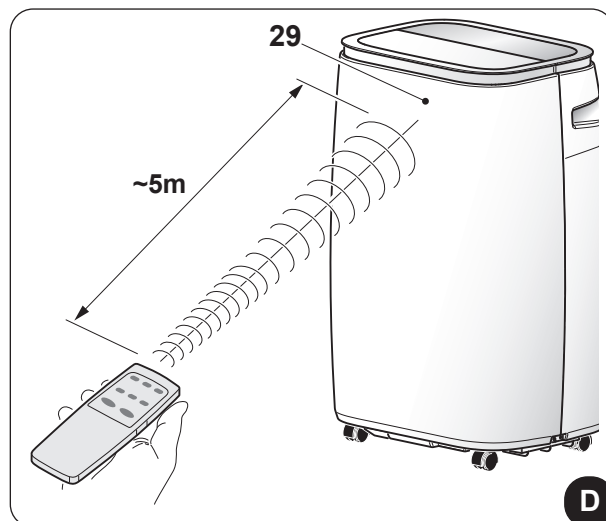
Non ricaricare o smontare le batterie. Non gettate le batterie nel fuoco. Possono bruciare o esplodere.



Se il liquido delle batterie cade sulla pelle o sui vestiti, lavare con cura con acqua pulita. Non utilizzare il telecomando con batterie che hanno avuto perdite. I prodotti chimici contenuti nelle batterie possono provocare bruciate od altri rischi per la salute.

3.3.c - Posizione del telecomando

- Tenere il telecomando in una posizione dalla quale il segnale può raggiungere il ricevitore (29) dell'apparecchio (distanza massima circa 5 metri - con le batterie cariche) (Fig.D). La presenza di ostacoli (mobili, tende, pareti, ecc.) tra il telecomando e l'apparecchio riduce la portata del telecomando.



3.4 - UTILIZZO DELL'APPARECCHIO

Per utilizzare l'apparecchio operare come segue.



Per prevenire eventuali danni al compressore, ogni partenza è ritardata di 3 minuti rispetto all'ultimo spegnimento.

3.4.a - Operazioni preliminari



- **Posizionare l'apparecchio su un piano stabile, non inclinato, ad almeno 50 cm. dalla parete o da qualsiasi altro oggetto, al fine di garantire la corretta circolazione dell'aria. Collocarlo su una superficie resistente all'acqua perché l'eventuale fuoriuscita di acqua potrebbe danneggiare mobili o pavimento.**
- **Non collocare l'apparecchio direttamente su tappeti, asciugamani, coperte o altre superfici assorbenti.**
- **Inserire la spina nella presa di corrente; l'apparecchio emette un "beep", tutti i led si accendono per qualche secondo, l'apparecchio entra in modalità stand-by.**



Prima di collegare elettricamente l'apparecchio accertarsi che i dati targa siano rispondenti a quelli della rete di distribuzione elettrica.

3.4.b - Accensione/spegnimento apparecchio

- L'apparecchio può essere acceso o spento per brevi periodi premendo B1 sul telecomando oppure SW1 sul pannello di controllo (in caso di prolungato arresto dell'apparecchio, questo deve essere disattivato togliendo la spina dalla presa di corrente).
- In caso di prolungato arresto dell'apparecchio, questo deve essere resettato togliendo la spina dalla presa di corrente, attendere 5÷10 secondi quindi reinserirla; un beep segnala che l'apparecchio è pronto per l'uso.

Per l'impostazione di accensione o spegnimento automatico dell'apparecchio fare riferimento al paragrafo "Modalità Timer".

3.5 - MODALITÀ RAFFREDDAMENTO (COOL)

- a. Usando questa modalità l'apparecchio deumidifica e raffredda l'ambiente. Questa modalità può essere selezionata premendo B7 o SW2 fino a quando il LED raffreddamento (S3a) viene attivato sul display del pannello di controllo.
- b. Il set-point di temperatura (Temperatura impostata) può essere regolato da 16°C a 31°C con variazioni di 1°C grazie a B4/B5 o SW3/SW4 ed il relativo valore compare sul display.
- c. Dopo tre minuti (come massimo) dall'attivazione di questa modalità di funzionamento il compressore si avvia e l'apparecchio inizia ad erogare freddo.

3.6 - MODALITÀ DEUMIDIFICAZIONE (DRY)

- a. Questa modalità può essere selezionata premendo B7 o SW2 fino a quando il LED deumidificazione (S4) viene attivato sul display del pannello di controllo.
- b. In modalità **DRY**, non è possibile selezionare la velocità della ventola o regolare la temperatura. Il motore del ventilatore funziona a bassa velocità.
- c. Tenere chiuse porte e finestre per il miglior effetto deumidificante.
Non posizionare il tubo di espulsione aria alla finestra.
- d. Collegare il tubo per lo scarico della condensa (paragrafo 2.5).

3.7 - MODALITÀ VENTILAZIONE (FAN)

- a. Usando questa modalità l'apparecchio non esercita alcuna azione né sulla temperatura né sull'umidità dell'aria in ambiente, ma la mantiene solamente in circolazione.
- b. Questa modalità può essere selezionata premendo B7 o SW2 fino a quando il LED ventilazione (S5) viene attivato sul display del pannello di controllo.
- c. In questa modalità operativa il ventilatore interno è sempre acceso ed è possibile selezionare la velocità desiderata tramite i tasti B6 o SW6; il relativo LED "High" (S0), "Medium" (S1) o "Low" (S2) si accendono.

3.8 - MODALITÀ RISCALDAMENTO (HEAT) (solo per i modelli HP)

- a. Usando questa modalità l'apparecchio riscalda l'ambiente. Questa modalità può essere selezionata premendo B7 o SW2 fino a quando il LED riscaldamento (S3b) viene attivato sul display del pannello di controllo.
- b. Il set-point di temperatura (Temperatura impostata) può essere regolato da 16°C a 31°C con variazioni di 1°C grazie a B4/B5 o SW3/SW4 ed il relativo valore compare sul display.
- c. Dopo tre minuti (come massimo) dall'attivazione di questa modalità di funzionamento il compressore si avvia e l'apparecchio inizia ad erogare caldo.
- d. Collegare il tubo per lo scarico della condensa (paragrafo 2.5).

3.9 - MODALITÀ SLEEP

- Questa funzione è attivabile solo dal telecomando.
 - Questa funzione non è disponibile nelle modalità Deumidificazione (DRY) e Solo Ventilazione (FAN).
- a. Questa modalità può essere selezionata premendo B3; il LED "modalità Sleep" (S7) viene attivato sul display del pannello di controllo.
L'apparecchio diminuirà (in raffreddamento) o aumenterà (in riscaldamento) la temperatura impostata di 1°C (1 o 2 F) per 1 ora.
 - b. Per interrompere la funzione premere il tasto (B3) sul telecomando; il LED (S7) si spegne.

3.10 -MODALITÀ TIMER

Questa modalità può essere utilizzata per attivare un timer di accensione o spegnimento dell'apparecchio.

Per attivare il timer di ACCENSIONE apparecchio seguire come descritto:

- Con l'apparecchio in modalità stand-by (con la spina di alimentazione collegata) premere i tasti B2 o SW5.
- Quando il led S6 lampeggia impostare tramite i tasti B4/B5 o SW3/SW4 il valore di tempo desiderato (0h (Timer spento) ---> 1h ---> 2h ---> .. 24h ---> 23h ---> 22h ---> .. 0h (Timer spento) ---> ..).
- Il LED S6 rimane acceso fisso.
- L'apparecchio si accenderà automaticamente quando raggiunge il tempo impostato in precedenza.

Per attivare il timer di SPEGNIMENTO apparecchio seguire come descritto:

- Con l'apparecchio acceso (Led S8 attivo) premere i tasti B2 o SW5.
- Quando il led S6 lampeggia impostare tramite i tasti B4/B5 o SW3/SW4 il valore di tempo desiderato (0h (Timer spento) ---> 1h ---> 2h ---> .. 24h ---> 23h ---> 22h ---> .. 0h (Timer spento) ---> ..).
- Il LED S6 rimane acceso fisso.
- L'apparecchio si spegnerà automaticamente quando raggiunge il tempo impostato in precedenza.

3.11 -FUNZIONE SWING

- Questa funzione è attivabile solo dal telecomando.

- Quando si avvia l'apparecchio, il flap (23) si apre completamente.
- Premendo il tasto "SWING" (B8) sul telecomando il flap inizia ad oscillare automaticamente.
- Per fermare il flap in una certa posizione, premere il tasto "SWING" (B8).
Premerlo di nuovo per riavviare l'oscillazione.

3.12 -FUNZIONE WIFI

- Premendo SW6 per circa 5 secondi si attiva la funzione "Wifi", il LED (S10) inizia a lampeggiare.



Quando l'apparecchio si connette con lo smartphone il LED (S10) smette di lampeggiare e rimane acceso fisso sul display.



Le istruzioni per la connessione alla rete WiFi e l'utilizzo dell'App sono disponibili sul sito www.olimpiasplendid.it nell'area download.

4 - MANUTENZIONE E PULIZIA



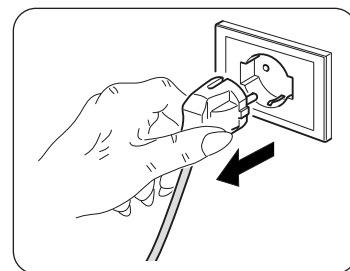
Prima di procedere ad un qualsiasi intervento di manutenzione e pulizia accertarsi sempre di aver staccato la spina di alimentazione dalla presa dell'impianto.



**Non toccare le parti in metallo dell'apparecchio quando si toglie il filtro.
Rischio di farsi male con i bordi metallici affilati.**



**Non utilizzare acqua per pulire le parti interne del condizionatore.
L'esposizione all'acqua può rovinare l'isolamento, con il rischio di provocare scosse elettriche.**



4.1 - PULIZIA

4.1.a - Pulizia dell'apparecchio e del telecomando

- Utilizzare un panno asciutto per pulire l'apparecchio e il telecomando.
- È possibile utilizzare un panno inumidito con acqua fredda per pulire l'apparecchio se questo è molto sporco.



Non utilizzare un panno trattato chimicamente o antistatico per pulire l'apparecchio.



Non utilizzare, benzina, solvente, pasta per lucidare, o solventi similari. Questi prodotti potrebbero provocare la rottura o la deformazione della superficie in plastica.

4.1.b - Pulizia del filtro aspirazione

Per garantire una efficace filtrazione dell'aria interna ed un buon funzionamento del Vostro climatizzatore è indispensabile pulire periodicamente il filtro dell'aria.



Il filtro dell'aria sporco riduce la capacità di raffreddamento dell'apparecchio. Provvedere, quindi, alla sua pulizia ogni due settimane.

- Sganciare la griglia (27) completa di filtro (27a) e sollevarla per rimuoverla dall'apparecchio (Fig.15).
- Rimuovere il filtro (27a) dalla griglia (27) (Fig.16).
- Pulire il filtro (27a) utilizzando un aspiratore o lavarlo con acqua, quindi metterlo ad asciugare in un luogo fresco.
- Aspirare eventuale lanugine dalle lamelle (Fig.17).



Se il filtro (27a) è danneggiato provvedere alla sua sostituzione.

- Assicurarsi che il filtro (27a) sia completamente asciutto.
- Riposizionare il filtro (27a) nella griglia (27) prestando attenzione al suo corretto posizionamento.
- Posizionare la griglia (27) completa di filtro (27a) sul corpo apparecchio assicurandosi che sia correttamente agganciata (Fig.18).



Non utilizzare l'apparecchio senza il filtro (27a).

4.1.c - Consigli per il risparmio energetico

Di seguito alcuni semplici consigli per ridurre i consumi:

- Mantenere sempre e costantemente puliti i filtri (vedi capitolo manutenzione e pulizia).
- Mantenere chiuse le porte e le finestre dei locali da climatizzare.
- Evitare che i raggi solari penetrino liberamente nell'ambiente (si consiglia l'utilizzo di tende o abbassare tapparelle o chiudere le persiane).
- Non ostruire la via di flusso dell'aria (in entrata ed in uscita) dell'apparecchio; ciò, oltre ad ottenere una resa non ottimale, pregiudica anche il suo corretto funzionamento e la possibilità di guasti irreparabili allo stesso.

4.2 - MANUTENZIONE

Se si prevede di non utilizzare l'apparecchio per un lungo periodo, eseguire quanto segue:

- Azionare la modalità solo ventilatore per qualche ora (circa 1÷2 ore) per asciugare l'interno dell'apparecchio.
- Arrestare il condizionatore e scollegare l'alimentazione.

- c. Pulire il filtro dell'aria.
- d. Scaricare completamente l'acqua di condensa.
- e. Avvolgere il cavo di alimentazione elettrica (34) sull'avvolgicavo (33) e inserire la spina nell'apposito alloggiamento (31) (Fig.21).
- f. Togliere le batterie dal telecomando.
- g. Riporre l'apparecchio nella sua confezione originale e conservarlo in un luogo fresco ed asciutto, lontano dall'esposizione diretta alla luce solare.



Non riporre l'apparecchio in ambienti umidi o particolarmente sporchi.

Controlli prima di rimettere in funzione il condizionatore:

- a. Dopo un lungo periodo di inattività del condizionatore pulire i filtri.
- b. Controllare che l'uscita o l'ingresso dell'aria non siano ostruiti (soprattutto dopo un lungo periodo di inattività del condizionatore).

4.2.a - Scarico acqua di condensa

Quando l'acqua di condensa presente nel vassoio inferiore raggiunge il livello predeterminato, l'apparecchio emette un beep e il LED (S9) si accende.

In questo caso:

- a. Scollegare la spina dalla presa di corrente.
- b. Spostare con cautela l'apparecchio in una posizione idonea a scaricare l'acqua.
- c. Rimuovere il tappo di scarico (32) e il tappino in gomma (32a) (Fig.19).



Assicurarsi di aver correttamente avvitato il tappo di scarico (32) onde evitare perdite di acqua.

- d. Far fuoriuscire tutta l'acqua.
- e. Riposizionare il tappino in gomma (32a) e avvitare il tappo di scarico (32) (Fig.20).
- f. Inserire la spina nella presa di corrente.



Se l'errore si ripete, contattare un Centro di Assistenza.

5 - DATI TECNICI

Per i dati tecnici, consultare la targa dati applicata sul prodotto (Fig.2).

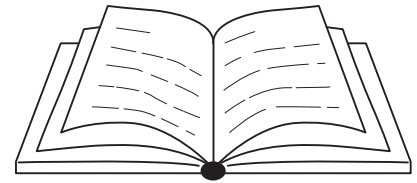
6 - INCONVENIENTI E POSSIBILI RIMEDI

MALFUNZIONAMENTO	CAUSA	COSA OCCORE FARE?
L'apparecchio non funziona.	Manca la corrente. La spina è disinserita.	Attendere. Inserire la spina nella presa di corrente.
L'apparecchio non si accende.	LED S9 acceso ----- In modalità RAFFREDDAMENTO: la temperatura ambiente è inferiore alla temperatura impostata	Il vassoio di raccolta dell'acqua è pieno. Spegnere l'apparecchio, scaricare l'acqua dal vassoio di raccolta quindi riavviare l'apparecchio. ----- Resetare la temperatura >>>>>

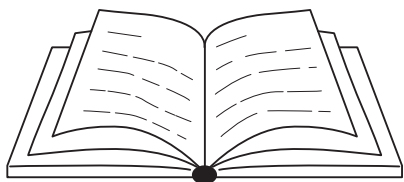
MALFUNZIONAMENTO	CAUSA	COSA OCCORE FARE?
L'apparecchio non si accende.	In modalità RISCALDAMENTO: la temperatura ambiente è superiore alla temperatura impostata.	Resettare la temperatura.
L'apparecchio funziona solo per poco tempo.	La temperatura impostata è troppo vicina alla temperatura ambiente. ----- Vi sono ostacoli sull'aspirazione dell'aria esterna.	Abbassare la temperatura impostata. ----- Togliere gli ostacoli. Chiamare il Centro assistenza.
L'apparecchio non raffredda bene.	I filtri dell'aria sono ostruiti da polvere, lanugine o peli di animali. ----- Il tubo di scarico non è collegato o è bloccato. ----- L'apparecchio ha un basso livello di refrigerante. ----- L'impostazione della temperatura è troppo alta. ----- Le finestre e le porte nel locale sono aperte. ----- L'area del locale è troppo grande. ----- Ci sono fonti di calore all'interno della stanza.	Spegnere l'apparecchio e pulire i filtri seguendo le istruzioni. ----- Spegnere l'apparecchio, scollegare il tubo, rimuovere l'eventuale ostruzione e ricollegare il tubo di scarico. ----- Contattare un centro di assistenza per far ispezionare l'apparecchio e rabboccare il refrigerante. ----- Ridurre la temperatura impostata. ----- Assicurati che tutte le finestre e le porte siano chiuse. ----- Ricontrollare l'area di raffreddamento. ----- Rimuovere le fonti di calore, se possibile.
L'apparecchio è rumoroso e vibra eccessivamente.	Il piano di appoggio dell'apparecchio non è livellato. ----- I filtri dell'aria sono ostruiti da polvere, lanugine o peli di animali.	Collocare l'apparecchio su una superficie piana e livellata. ----- Spegnere l'apparecchio e pulire i filtri seguendo le istruzioni.
Durante lo spostamento del climatizzatore esce acqua.	Il climatizzatore viene inclinato o coricato.	Prima degli spostamenti svuotare l'acqua.
Il display visualizza 'E0'.	Sensore temperatura ambiente guasto.	Chiamare il Centro assistenza.
Il display visualizza 'E1'.	Sensore di temperatura del condensatore guasto.	Chiamare il Centro assistenza.
Il display visualizza 'E2'.	Serbatoio dell'acqua pieno durante la modalità raffreddamento attiva.	Svuotare l'acqua del serbatoio come descritto nel relativo paragrafo.
Il display visualizza 'E3'.	Sensore temperatura evaporatore guasto.	Chiamare il Centro assistenza.
Il display visualizza 'E4'.	Serbatoio dell'acqua pieno durante la modalità riscaldamento attiva.	Svuotare l'acqua del serbatoio come descritto nel relativo paragrafo.

Non cercare di riparare l'apparecchiatura da soli.

Se il problema non è stato risolto, contattare il rivenditore locale o il servizio di assistenza più vicino. Fornire informazioni dettagliate sul malfunzionamento e sul modello dell'apparecchiatura.



0 - WARNINGS	3
0.1 - GENERAL INFORMATION	3
0.2 - SYMBOLS	3
0.2.1 - Editorial pictograms.....	3
0.3 - GENERAL WARNINGS.....	4
0.4 - PROPER USE.....	8
0.5 - HAZARDOUS ZONES	9
0.6 - WARNINGS FOR R290 REFRIGERANT GAS	9
1 - DESCRIPTION OF THE APPLIANCE	16
1.1 - LIST OF COMPONENTS	16
1.2 - IDENTIFICATION OF THE MAIN COMPONENTS.....	16
2 - INSTALLATION	17
2.1 - HOW TO TRANSPORT THE CONDITIONER	17
2.2 - WARNINGS.....	17
2.3 - MOBILE INSTALLATION.....	18
2.4 - ELECTRICAL CONNECTION	18
2.5 - DRAINAGE.....	18
3 - USE OF THE APPLIANCE	19
3.1 - CONTROL PANEL SYMBOLS AND KEYS	19
3.2 - REMOTE CONTROL KEYS	19
3.3 - USE OF THE REMOTE CONTROL.....	20
3.3.a - Insertion of batteries.....	20
3.3.b - Replacement of batteries	20
3.3.c - Location of the remote control.....	21
3.4 - USE OF THE APPLIANCE.....	21
3.4.a - Preliminary operations.....	21
3.4.b - Appliance switching on/off.....	21
3.5 - COOLING MODE (COOL)	22
3.6 - DEHUMIDIFICATION MODE (DRY)	22
3.7 - VENTILATION MODE (FAN).....	22
3.8 - HEATING MODE (HEAT) (only for HP models)	22
3.9 - SLEEP MODE	22
3.10 - TIMER MODE	23
3.11 - SWING FUNCTION.....	23
3.12 - WIFI FUNCTION	23



4 - MAINTENANCE AND CLEANING	23
4.1 - CLEANING	24
4.1.a - Cleaning the appliance and the remote control.....	24
4.1.b - Cleaning the suction filter	24
4.1.c - Recommendations for energy saving.....	24
4.2 - MAINTENANCE	24
4.2.a - Discharging condensation	25
5 - TECHNICAL DATA	25
6 - INCONVENIENCES AND POSSIBLE REMEDIES	25



DISPOSAL

This symbol on the product or its packaging indicates that the appliance cannot be treated as normal domestic trash, but must be handed in at a collection point for recycling electric and electronic appliances.

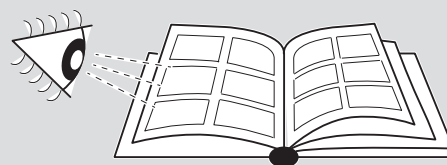
Your contribution to the correct disposal of this product protects the environment and the health of your fellow men. Health and the environment are endangered by incorrect disposal.

Further information about the recycling of this product can be obtained from your local town hall, your refuse collection service, or in the store at which you bought the product.

This regulation is valid only in EU member states.

ILLUSTRATIONS

The illustrations are grouped on the initial pages of the manual



0 - WARNINGS

0.1 - GENERAL INFORMATION

First of all, we would like to thank you for choosing our appliance.

0.2 - SYMBOLS

The pictograms in the next chapter provide the necessary information for correct, safe use of the machine in a rapid, unmistakable way.

0.2.1 - Editorial pictograms



Service

Refers to situations in which you should inform the SERVICE department in the company: **CUSTOMER TECHNICAL SERVICE.**



Index

Paragraphs marked with this symbol contain very important information and recommendations, particularly as regards safety.

Failure to comply with them may result in:

- danger of injury to the operators
- loss of the warranty
- refusal of liability by the manufacturer.



Raised hand

Refers to actions that absolutely must not be performed.



HAZARD

Indicates that the appliance uses inflammable refrigerant. If the refrigerant escapes and is exposed to a source of external ignition, there is a fire risk.



DANGER OF HIGH VOLTAGE

Signals to the personnel that the operation described could cause electrocution if not performed according to the safety rules.

**GENERIC DANGER**

It informs the personnel concerned that if the operation is not carried out in compliance with the safety regulations, it presents the risk of suffering physical damage.

**DANGER DUE TO HEAT**

It informs the personnel concerned that if the operation is not carried out in compliance with the safety regulations, it presents the risk of burns due to contact with components at very high temperatures.

**DO NOT COVER**

Indicates to the personnel concerned, that it is prohibited to cover the appliance, to prevent over-heating.

**ATTENTION**

- Indicates that this document must be read carefully before installing and/or using the appliance.
- Indicates that the assistance personnel must handle the appliance following the installation manual.

**ATTENTION**

- Indicates that there may be additional information in attached manuals.
- Indicates that information is available in the user manual or in the installation manual.

**ATTENTION**

Indicates that the assistance personnel must handle the appliance following the installation manual.

0.3 - GENERAL WARNINGS

**WHEN USING ELECTRICAL EQUIPMENT,
BASIC SAFETY PRECAUTIONS MUST ALWAYS BE FOLLOWED IN ORDER
TO REDUCE RISKS OF FIRE, ELECTRIC SHOCKS
AND INJURY, INCLUDING THE FOLLOWING:**



To prevent possible damages to the compressor, each start is delayed by 3 minutes with respect to the last switching off.



1. This document is restricted in use to the terms of the law and may not be copied or transferred to third parties without the express authorization of the manufacturer, OLIMPIA SPLENDID.
Our machines are subject to change and some parts may appear different from the ones shown here, without this affecting the text of the manual in any way.



2. Read this manual carefully before performing any operation (installation, maintenance, use) and follow the instructions contained in each chapter.



3. Keep the manual carefully for future reference.

4. After removing the packaging, check that the appliance is in perfect condition. The packaging materials must not be left within reach of children as they can be dangerous.

5. **THE MANUFACTURER IS NOT RESPONSIBLE FOR DAMAGES TO PERSONS OR PROPERTY CAUSED BY FAILURE TO FOLLOW THE INSTRUCTIONS IN THIS MANUAL.**

6. The manufacturer reserves the right to make any changes it deems advisable to its models, although the essential features described in this manual remain the same.

7. The maintenance of equipment for conditioning such as this one may result dangerous since inside this appliance a refrigerant gas under pressure and live electrical components are present.

For this reason, possible maintenance interventions (with the exception of filters cleaning) must be performed exclusively by authorized and qualified personnel.

8. Failing to comply with the instructions contained in this manual, and using the unit with temperatures exceeding the permissible temperature range will invalidate the warranty.

9. Routine maintenance of the filters and general external cleaning can be done by the user as these operations are not difficult or dangerous.

10. During assembly and at each maintenance operation, it is necessary to respect the precautions indicated in this manual and on the labels located inside or on the appliance, as well as to take all the precautions suggested by common sense and by the Safety Regulations in force in the country of installation.



11. In case of replacement of parts, use only original OLIMPIA SPLENDID parts.



12. If the unit is unused for a long period, or no-one uses the climate-controlled room, it is recommended to disconnect the electric power supply in order to prevent accidents.



13. Do not use liquid or corrosive detergents to clean the unit, do not spray water or other liquids onto the unit, since they could damage the plastic components or even cause electric shocks.



14. Do not wet the indoor unit and the remote control. Short circuits or fires may occur.



15. In case of functioning anomalies (for example: abnormal noise, bad smell, smoke, abnormal increase in temperature, electrical dispersions, etc.), immediately switch off the appliance and disconnect the plug from the power socket.

For repair work contact solely the technical service centres authorised by the manufacturer and ask for original spare parts to be used. Failure to do this can affect the safety of the appliance.

16. Do not let the air conditioner run for a long time when the humidity is very high and a door or a windows is left open.
Moisture may condense and wet or damage furniture.



17. Do not disconnect the power plug during functioning.
Fire or electrical shocks hazard.

18. Do not place heavy or hot objects on top of the appliance.

19. Before electrically connecting the appliance, make sure the plate data correspond to those of the distribution network. The power socket must be equipped with a Ground System. The plate (20) is located on the sides of the appliance (Fig.2).

20. Install the appliance according to the manufacturer's instructions. An incorrect installation can cause damage to people, animals or property for which the manufacturer accepts no responsibility.

21. If the appliance's plug is incompatible with the socket, have the socket replaced with a suitable one by a qualified technician, who must ascertain that the section of the socket cables is compatible with the power absorbed by the appliance. We do not recommend using adaptors and/or extension cables. If they cannot be avoided, however, they must comply with current safety regulations and their ampacity (A) must not be below the maximum ampacity of the appliance.

22. This appliance is not intended to be run via an external timer or with a separate remote control system.

23. Always and only use the appliance in a vertical position.

24. Do not obstruct the air inlet and outlet grids in any manner.

25. Do not insert extraneous items in the air inlet and outlet grids as this will create the risk of electrical shocks, fire or damages to the appliance.

26. Do not use the appliance:
- with wet or damp hands;
- barefoot.

27. Do not pull the power cable or the appliance itself to remove the plug from the socket.

28. Do not use this product under direct sunlight or near a heat source such as a stove, heater or radiator (Fig.3).

29. Do not use the appliance near gas equipment (Fig.3).

30. Always place the appliance on a stable, plane and levelled surface.

31. Leave at least 80cm of free space on both sides and behind the appliance and leave at least 80cm of free space above it (Fig.1).


32. Do not place the appliance near a power socket (Fig.4).
33. The socket must be easily accessible so that the plug can be removed easily in an emergency.
34. Do not handle the plug with wet hands.
35. Do not excessively bend, twist, pull or damage the power cord.
36. Do not run the cord under carpeting, throw rugs or runners etc. Arrange cord away from traffic areas so that it will not be tripped over.
37. Unplug the cord when unit is not in use for an extended period of time and/or when no one is home.
38. Do not use the appliance in particularly moist environments (bathroom, kitchen, etc.).
39. Do not use the appliance outdoors or on wet surfaces. Avoid dropping liquids on the appliance. Do not use the appliance near sinks and taps.
40. Do not immerse the appliance in water or in other liquids.
41. Clean the appliance with a damp cloth; do not use abrasive products or materials. See the appropriate paragraph for the filters cleaning.
42. The most common cause of overheating is dust or lint deposit in the appliance. Regularly remove these accumulations by disconnecting the appliance from the power socket and vacuuming the grids.
43. Do not use the appliance in environments subject to significant temperature changes as condensation could form inside the appliance itself.
44. Install the appliance at at least 2 meters from other electronic devices (TV, radio, computer, dvd player, etc.) in order to avoid disturbances (Fig.6).
45. Do not use the appliance if insecticide gas has just been sprayed in the room or in the presence of burning incenses, chemical vapours or oily residues.
46. Do not use the appliance if the filters are not positioned correctly.
47. Disassembly, repair or reversion performed by an unauthorized person could cause heavy damages and will cancel the manufacturer warranty.
48. Do not use the appliance in case of malfunctioning or faults, if the cord or plug are damaged, or if it has been dropped or damaged in any manner. Turn the appliance off, disconnect the plug from the socket and let it be checked by professionally qualified personnel.
49. Neither disassemble nor modify the appliance.
50. Repairing the appliance by yourself is extremely dangerous.

51. If you no longer wish to use this appliance, it must be made inoperative by cutting the power supply cable after removing the plug from the power socket. Hazardous parts of the appliance must be rendered harmless, especially as there is a risk of children playing with it.
52. Do not use tools different from those recommended by the manufacturer for the defrosting process and for the appliance cleaning.
53. The appliance is equipped with a thermal protector which preserves the circuit board in case of over-temperature. If this safety device intervenes, disconnect the plug from the power socket and wait for the appliance to completely cool down (at least 20÷30 minutes) and then reconnect the plug to the power socket and restart the appliance.
If the appliance doesn't restart, disconnect the plug from the power socket and contact an Assistance Centre.

0.4 - PROPER USE

- The air conditioner must be used exclusively to produce warm* or cold air or to dehumidify air (upon choice) with the only purpose to make the environment temperature comfortable.
- This appliance is only intended for a domestic use or similar.
- An improper use of the appliance with possible damages caused to people, things or animals releases OLIMPIA SPLENDID from any responsibility.

0.5 - HAZARDOUS ZONES

- The climate controllers must not be installed in environments with the presence of inflammable gases, explosive gases, in very humid environments (laundries, greenhouses, etc.), or in places with other machines that generate a strong heat source, in proximity of a sources of salt water or sulphurous water.
-  • **DO NOT** use gas, gasoline or other inflammable liquids near to the climate controller.
- Only use supplied components (see paragraph 1.1). The use of non-standard parts may cause water leaks, electric shocks, fires and injuries or damages to things.



This product must be used exclusively according to the specifications indicated in this manual. Use different to that specified, could cause serious injuries.

THE MANUFACTURER IS NOT LIABLE FOR INJURY/DAMAGE TO PERSONS/OBJECTS DERIVING FROM FAILURE TO COMPLY WITH THE REGULATIONS CONTAINED IN THIS MANUAL.

* Only for version with heat pump

EN - 8

0.6 - WARNINGS FOR R290 REFRIGERANT GAS

1. THE APPLIANCE CONTAINS R290 GAS (FLAMMABILITY CLASSIFICATION A3).
2. THE APPLIANCE SHALL BE STORED IN A WELL-VENTILATED AREA WHERE THE ROOM SIZE CORRESPONDS TO THE ROOM AREA AS SPECIFIED FOR OPERATION.
3. THE APPLIANCE MUST BE INSTALLED, USED AND STORED IN A ROOM WITH A FLOOR SURFACE HIGHER THAN THE ONE INDICATED IN THE CHART.

Quantity of R290 gas in Kg (see data label on the appliance)	Minimum size of the site for use and storage m ²
0,120	6
0,130	7
0,140	7
0,150	8
0,160	8
0,170	9
0,180	9
0,190	10
0,200	10
0,210	11
0,220	11

4. THIS APPLIANCE CONTAINS A QUANTITY OF REFRIGERANT GAS R290 EQUAL TO THE ONE INDICATED IN THE DATA LABEL LOCATED ON THE APPLIANCE.
5. THE APPLIANCE SHALL BE STORED IN A ROOM WITHOUT CONTINUOUSLY OPERATING IGNITION SOURCES (FOR EXAMPLE: OPEN FLAMES, AN OPERATING GAS APPLIANCE OR AN OPERATING ELECTRIC HEATER).
6. Do not pierce or burn.
7. Be aware that the refrigerants may not contain an odour.
8. R290 is a refrigerant gas in compliance with the European directives on environment. Do not pierce any part of the refrigerant circuit.
9. Do not use means to accelerate the defrosting process or to clean, other than those recommended by the manufacturer.
10. Do not use tools different from those recommended by the manufacturer when defrosting and cleaning the appliance.
11. If the appliance is installed, used or stored in a non-ventilated area, the room must be designed to prevent the accumulation of refrigerant leaks with the consequent fire or explosion hazard due to the refrigerant combustion caused by electrical heaters, stoves or others sources of ignition.

12. Compliance with national gas regulations shall be observed.
13. Keep ventilation openings clear of obstruction.
14. The appliance shall be stored so as to prevent mechanical damage from occurring.
15. Any person who is involved with working on or breaking into a refrigerant circuit should hold a current valid certificate from an industry-accredited assessment authority, which authorises their competence to handle refrigerants safely in accordance with an industry recognised assessment specification.



16. Servicing shall only be performed as recommended by the equipment manufacturer. Maintenance and repair requiring the assistance of other skilled personnel shall be carried out under the supervision of the person competent in the use of flammable refrigerants.

17. TRANSPORT OF EQUIPMENT CONTAINING FLAMMABLE REFRIGERANTS
See transport regulations.

18. MARKING OF EQUIPMENT USING SIGNS
See local regulations.

19. DISPOSAL OF EQUIPMENT USING FLAMMABLE REFRIGERANTS
See national regulations.

20. STORAGE OF EQUIPMENT/APPLIANCES
The storage of equipment should be in accordance with the manufacturer's instructions.

21. STORAGE OF PACKED (UNSOLD) EQUIPMENT
Storage package protection should be constructed such that mechanical damage to the equipment inside the package will not cause a leak of the refrigerant charge. The maximum number of pieces of equipment permitted to be stored together will be determined by local regulations.



22. INFORMATION ON SERVICING

a) Checks to the area

Prior to beginning work on systems containing flammable refrigerants, safety checks are necessary to ensure that the risk of ignition is minimised.

For repair to the refrigerating system, the following precautions shall be complied with prior to conducting work on the system.

b) Work procedure

Work shall be undertaken under a controlled procedure so as to minimise the risk of a flammable gas or vapour being present while the work is being performed.

c) General work area

All maintenance staff and others working in the local area shall be instructed on the nature of work being carried out.

Work in confined spaces shall be avoided.

The area around the workspace shall be sectioned off.

Ensure that the conditions within the area have been made safe by control of flammable material.

- d) Checking for presence of refrigerant
The area shall be checked with an appropriate refrigerant detector prior to and during work, to ensure the technician is aware of potentially flammable atmospheres.
Ensure that the leak detection equipment being used is suitable for use with flammable refrigerants, i.e. non-sparking, adequately sealed or intrinsically safe.
- e) Presence of fire extinguisher
If any hot work is to be conducted on the refrigeration equipment or any associated parts, appropriate fire extinguishing equipment shall be available at hand.
Have a dry powder or CO2 fire extinguisher adjacent to the charging area.
- f) No ignition sources
No person carrying out work in relation to a refrigeration system which involves exposing any pipe work that contains or has contained flammable refrigerant shall use any sources of ignition in such a manner that it may lead to the risk of fire or explosion.
All possible ignition sources, including cigarette smoking, should be kept sufficiently far away from the site of installation, repairing, removing and disposal, during which flammable refrigerant can possibly be released to the surrounding space.
Prior to work taking place, the area around the equipment is to be surveyed to make sure that there are no flammable hazards or ignition risks. No Smoking signs shall be displayed.
- g) Ventilated area
Ensure that the area is in the open or that it is adequately ventilated before breaking into the system or conducting any hot work.
A degree of ventilation shall continue during the period that the work is carried out.
The ventilation should safely disperse any released refrigerant and preferably expel it externally into the atmosphere.
- h) Checks to the refrigeration equipment
Where electrical components are being changed, they shall be fit for the purpose and to the correct specification.
At all times the manufacturer's maintenance and service guidelines shall be followed.
If in doubt consult the manufacturer's technical department for assistance.
The following checks shall be applied to installations using flammable refrigerants:
The charge size is in accordance with the room size within which the refrigerant containing parts are installed; The ventilation machinery and outlets are operating adequately and are not obstructed; If an indirect refrigerating circuit is being used, the secondary circuit shall be checked for the presence of refrigerant; Marking to the equipment continues to be visible and legible. Markings and signs that are illegible shall be corrected; Refrigeration pipe or components are installed in a position where they are unlikely to be exposed to any substance which may corrode refrigerant containing components, unless the components are constructed of materials which are inherently resistant to being corroded or are suitably protected against being so corroded.

i) Checks to electrical devices

Repair and maintenance to electrical components shall include initial safety checks and component inspection procedures. If a fault exists that could compromise safety, then no electrical supply shall be connected to the circuit until it is satisfactorily dealt with. If the fault cannot be corrected immediately but it is necessary to continue operation, an adequate temporary solution shall be used.

This shall be reported to the owner of the equipment so all parties are advised. Initial safety checks shall include: That capacitors are discharged: this shall be done in a safe manner to avoid possibility of sparking; That there no live electrical components and wiring are exposed while charging, recovering or purging the system; That there is continuity of earth bonding.

23. REPAIRS TO SEALED COMPONENTS

a) During repairs to sealed components, all electrical supplies shall be disconnected from the equipment being worked upon prior to any removal of sealed covers, etc. If it is absolutely necessary to have an electrical supply to equipment during servicing, then a permanently operating form of leak detection shall be located at the most critical point to warn of a potentially hazardous situation.

b) Particular attention shall be paid to the following to ensure that by working on electrical components, the casing is not altered in such a way that the level of protection is affected.

This shall include damage to cables, excessive number of connections, terminals not made to original specification, damage to seals, incorrect fitting of glands, etc.

Ensure that apparatus is mounted securely.

Ensure that seals or sealing materials have not degraded such that they no longer serve the purpose of preventing the ingress of flammable atmospheres.

Replacement parts shall be in accordance with the manufacturer's specifications.



The use of silicon sealant may inhibit the effectiveness of some types of leak detection equipment. Intrinsically safe components do not have to be isolated prior to working on them.

24. REPAIR TO INTRINSICALLY SAFE COMPONENTS

Do not apply any permanent inductive or capacitance loads to the circuit without ensuring that this will not exceed the permissible voltage and current permitted for the equipment in use. Intrinsically safe components are the only types that can be worked on while live in the presence of a flammable atmosphere.

The test apparatus shall be at the correct rating.

Replace components only with parts specified by the manufacturer.

Other parts may result in the ignition of refrigerant in the atmosphere from a leak.

25. CABLING

Check that cabling will not be subject to wear, corrosion, excessive pressure, vibration, sharp edges or any other adverse environmental effects.

The check shall also take into account the effects of aging or continual vibration from sources such as compressors or fans.

26. DETECTION OF FLAMMABLE REFRIGERANTS

Under no circumstances shall potential sources of ignition be used in the searching for or detection of refrigerant leaks.

A halide torch (or any other detector using a naked flame) shall not be used.

27. LEAK DETECTION METHODS

The following leak detection methods are deemed acceptable for systems containing flammable refrigerants.

Electronic leak detectors shall be used to detect flammable refrigerants, but the sensitivity may not be adequate, or may need re-calibration. (Detection equipment shall be calibrated in a refrigerant-free area).

Ensure that the detector is not a potential source of ignition and is suitable for the refrigerant used

Leak detection equipment shall be set at a percentage of the LFL of the refrigerant and shall be calibrated to the refrigerant employed and the appropriate percentage of gas (25 % maximum) is confirmed.

Leak detection fluids are suitable for use with most refrigerants but the use of detergents containing chlorine shall be avoided as the chlorine may react with the refrigerant and corrode the copper pipe-work.

If a leak is suspected, all naked flames shall be removed/ extinguished.

If a leakage of refrigerant is found which requires brazing, all of the refrigerant shall be recovered from the system, or isolated (by means of shut off valves) in a part of the system remote from the leak.

Oxygen free nitrogen (OFN) shall then be purged through the system both before and during the brazing process.

28. REMOVAL AND EVACUATION

When breaking into the refrigerant circuit to make repairs or for any other purpose conventional procedures shall be used.

However, it is important that best practice is followed since flammability is a consideration.

The following procedure shall be adhered to:

- Remove refrigerant;
- Purge the circuit with inert gas;
- Evacuate;
- Purge again with inert gas;
- Open the circuit by cutting or brazing.

The refrigerant charge shall be recovered into the correct recovery cylinders.

The system shall be flushed with OFN to render the unit safe.

This process may need to be repeated several times.

Compressed air or oxygen shall not be used for this task.

Flushing shall be achieved by breaking the vacuum in the system with OFN and continuing to fill until the working pressure is achieved, then venting to atmosphere, and finally pulling down to a vacuum.

This process shall be repeated until no refrigerant is within the system. When the final OFN charge is used, the system shall be vented down to atmospheric pressure to enable work to take place.

This operation is absolutely vital if brazing operations on the pipe-work are to take place.

Ensure that the outlet for the vacuum pump is not close to any ignition sources and there is ventilation available.

29. CHARGING PROCEDURES

In addition to conventional charging procedures, the following requirements shall be followed.

Ensure that contamination of different refrigerants does not occur when using charging equipment. Hoses or lines shall be as short as possible to minimise the amount of refrigerant contained in them.

Cylinders shall be kept upright.

Ensure that the refrigeration system is earthed prior to charging the system with refrigerant.

Label the system when charging is complete (if not already).

Extreme care shall be taken not to overfill the refrigeration system. Prior to recharging the system it shall be pressure tested with OFN.

The system shall be leak tested on completion of charging but prior to commissioning. A follow up leak test shall be carried out prior to leaving the site.

30. DECOMMISSIONING

Before carrying out this procedure, it is essential that the technician is completely familiar with the equipment and all its detail. It is recommended good practice that all refrigerants are recovered safely.

Prior to the task being carried out, an oil and refrigerant sample shall be taken in case analysis is required prior to re-use of reclaimed refrigerant. It is essential that electrical power is available before the task is commenced.

- a) Become familiar with the equipment and its operation.
- b) Isolate system electrically.
- c) Before attempting the procedure ensure that:
 - Mechanical handling equipment is available, if required, for handling refrigerant cylinders;
 - All personal protective equipment is available and being used correctly;
 - The recovery process is supervised at all times by a competent person;
 - Recovery equipment and cylinders conform to the appropriate standards.
- d) Pump down refrigerant system, if possible.
- e) If a vacuum is not possible, make a manifold so that refrigerant can be removed from various parts of the system.
- f) Make sure that cylinder is situated on the scales before recovery takes place.
- g) Start the recovery machine and operate in accordance with manufacturer's instructions.
- h) Do not overfill cylinders. (No more than 80 % volume liquid charge).
- i) Do not exceed the maximum working pressure of the cylinder, even temporarily.
- j) When the cylinders have been filled correctly and the process completed, make sure that the cylinders and the equipment are removed from site promptly and all isolation valves on the equipment are closed off.
- k) Recovered refrigerant shall not be charged into another refrigeration system unless it has been cleaned and checked.

31. LABELLING

Equipment shall be labelled stating that it has been de-commissioned and emptied of refrigerant.

The label shall be dated and signed.

Ensure that there are labels on the equipment stating the equipment contains flammable refrigerant.

32. RECOVERY

When removing refrigerant from a system, either for servicing or decommissioning, it is recommended good practice that all refrigerants are removed safely.

When transferring refrigerant into cylinders, ensure that only appropriate refrigerant recovery cylinders are employed.

Ensure that the correct number of cylinders for holding the total system charge is available.

All cylinders to be used are designated for the recovered refrigerant and labelled for that refrigerant (i.e. special cylinders for the recovery of refrigerant). Cylinders shall be complete with pressure relief valve and associated shut-off valves in good working order.

Empty recovery cylinders are evacuated and, if possible, cooled before recovery occurs.

The recovery equipment shall be in good working order with a set of instructions concerning the equipment that is at hand and shall be suitable for the recovery of flammable refrigerants.

In addition, a set of calibrated weighing scales shall be available and in good working order.

Hoses shall be complete with leak-free disconnect couplings and in good condition.

Before using the recovery machine, check that it is in satisfactory working order, has been properly maintained and that any associated electrical components are sealed to prevent ignition in the event of a refrigerant release.

Consult manufacturer if in doubt.

The recovered refrigerant shall be returned to the refrigerant supplier in the correct recovery cylinder, and the relevant Waste Transfer Note arranged.

Do not mix refrigerants in recovery units and especially not in cylinders. If compressors or compressor oils are to be removed, ensure that they have been evacuated to an acceptable level to make certain that flammable refrigerant does not remain within the lubricant.

The evacuation process shall be carried out prior to returning the compressor to the suppliers.

Only electric heating to the compressor body shall be employed to accelerate this process.

When oil is drained from a system, it shall be carried out safely.

1 - DESCRIPTION OF THE APPLIANCE

1.1 - LIST OF COMPONENTS (Fig.5)

The appliance is packaged singularly in a cardboard packaging.
The packaging can be transported by hand by two operators or loaded on a forklift.

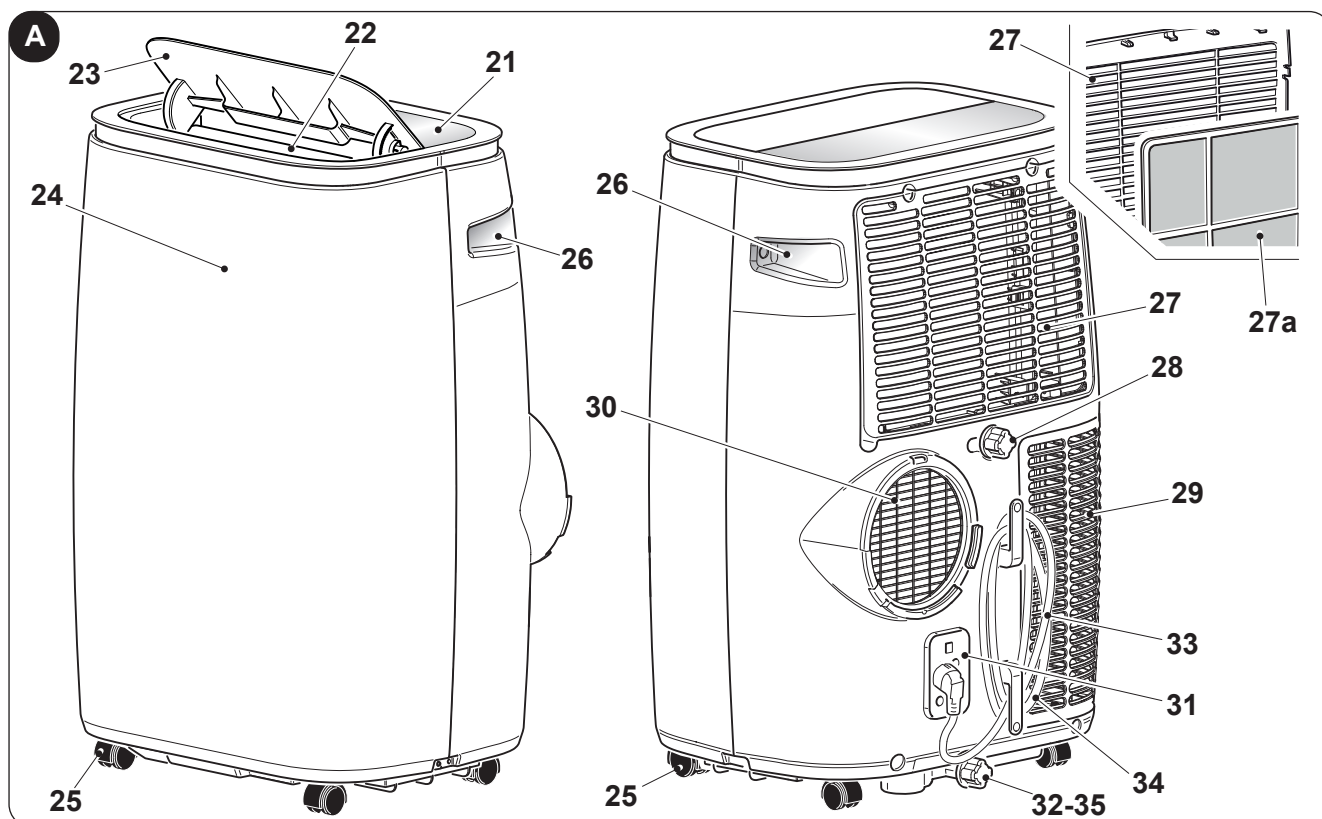


Store the packaging singularly; do not stack it.

1. Flexible hose for air expulsion
2. Terminal for flexible hose machine side
3. Remote control
4. SLIDER for installation on sliding / roller window
5. Terminal for slider / window installation
6. Manual
7. Condensation discharge pipe

1.2 - IDENTIFICATION OF THE MAIN COMPONENTS (Fig.A)

- | | |
|--|--|
| 21. Control panel | 29. Air inlet grille |
| 22. Air outlet grille | 30. Air outlet grille |
| 23. Flap | 31. Hole for plug housing |
| 24. IR remote control receiver | 32. Cap for condensation emptying (in case of transport, maintenance or excessive accumulation of water) |
| 25. Wheels | 33. Cable winder |
| 26. Handel | 34. Power supply cable |
| 27. Air filter grille | 35. Condensation drain cap (only for version with heat pump) |
| 27a. Air filter | |
| 28. Condensation drain cap (for use as dehumidifier) | |



2 - INSTALLATION

2.1 - HOW TO TRANSPORT THE CONDITIONER

- Transport and handling of the appliance must be carried out in vertical position.

In case of transport in horizontal position, before start-up of the appliance, place it in vertical position for at least two hours.

- Before moving or transporting the appliance, completely drain condensation by working as described in paragraph 4.2.a



CAUTION

Moving the air conditioner on delicate flooring (e.g. wooden flooring):

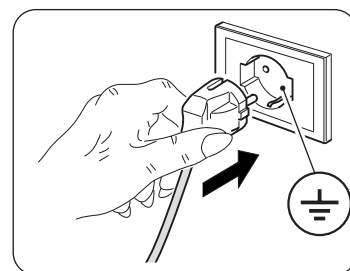
- **Completely drain condensation.**
- **Take great care when moving the conditioner as the wheels could mark the flooring. Although the wheels are made from a rigid material and are swivelling, they could get damaged by use or excessive dirt. It is recommended to check that the wheels are clean and that they can move freely.**

2.2 - WARNINGS



A failure to respect what follows may cause damages to the appliance.

- Install the air conditioner on flat and stable surfaces and on the floor.
- Only connect the air conditioner to power sockets equipped with a ground system.
- Make sure that curtains or other objects do not obstruct the air suction filters (Fig.7).
- Make sure to keep a minimum distance of 80 cm (Fig.1) between the air conditioner and the adjacent figures.
- The appliance must always be activated paying attention that there are no obstacles for air suction and output.
- The air conditioner must not be used in laundries.
- The air conditioner must be installed in a dry place only.
- The air conditioner must not be started in presence of dangerous materials, steams or liquids.
- Clean the air filters at least once a week.



2.3 - MOBILE INSTALLATION

The air conditioner must be installed in a suitable environment.

It is recommended to reduce solar radiation through curtains, Venetian blinds and to keep doors and windows closed.

- Position the air conditioner in front of a window or French window.
- Position the machine side terminal (2) on the flexible hose (1) as shown by Fig.8.
- Position the terminal (5) on the opposite side of the flexible hose (1) (Fig.8).
- Insert the machine side terminal (2) on the air outlet grid of the appliance (26) as shown in figure 9.
- Position the terminal (5) in such a way as to make air exit to the exterior (Fig.10)
- If you possess a sliding window (vertical or horizontal) or a shutter, it is possible to use the supplied "SLIDER KIT" (4) which allows a more efficient installation.
For the installation with KIT SLIDER, proceed as shown in figures 11a and 11b.

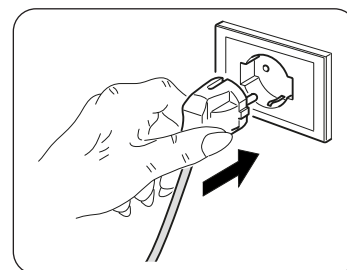


Extend the pipe only to the necessary extent, so that the air conveyor remains closed between the fixture shutters.

2.4 - ELECTRICAL CONNECTION

The appliance is fitted with a power cable with plug.
Before connecting the air conditioner ensure that:

- The voltage and power frequency values match those specified on the appliance plate data.
- The power line is equipped with an effective earth connection and is correctly sized for maximum power consumption of the air conditioner.
- The appliance's power network must be equipped with a suitable omnipolar disconnection device compliant with national installation regulations.
- The appliance is powered solely through a socket compatible with the plug provided.



CAUTION

Any replacement of the power cable must be carried out solely by Olimpia Splendid technical support or by similarly qualified personnel.

2.5 - DRAINAGE

Depending on the mode of operation of the appliance, it is necessary to connect the condensation drainage hose. For use as dehumidifier or heat pump (only for suitable models) work as follows (Fig.12-13a-13b):

- Unscrew the cap (28) or the cap (35) for models with heat pump.
- Remove the rubber cap (32).
- Insert the pipe (7) in the connector.



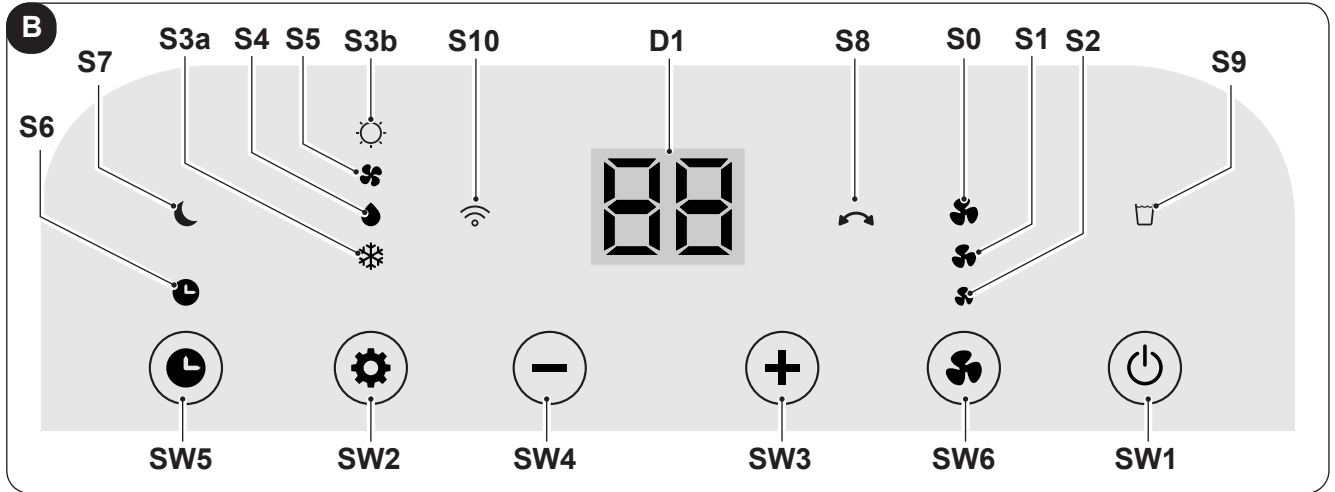
*Make sure the end of the discharge pipe (7) is positioned on a drain well or in a container.
Make sure the pipe (7) is not clogged.*

3 - USE OF THE APPLIANCE

The functioning modes of the air conditioner can be selected both through the remote control and through the control panel located on board of the air conditioner.

The reception of the selected function is confirmed by the emission of a “beep” by the buzzer.

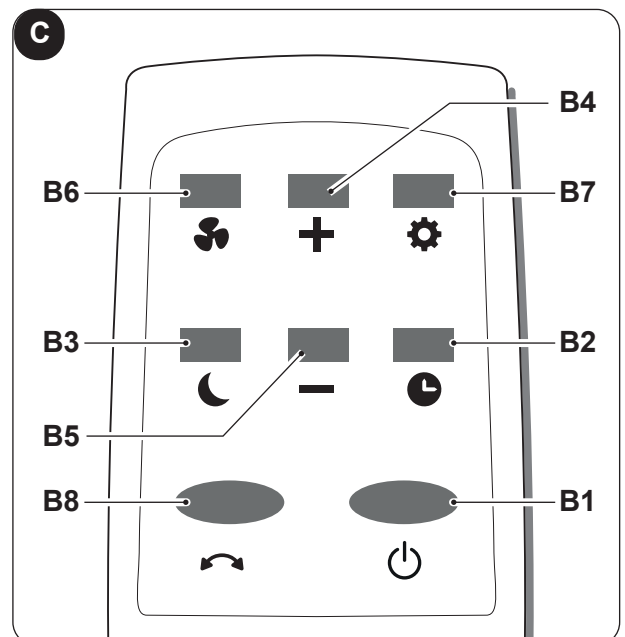
3.1 - CONTROL PANEL SYMBOLS AND KEYS (Fig.B)



- **SW1:** Running / Stand-by;
- **SW2:** Working mode selection
cooling =>
=> dehumidification =>
=> fan only =>
=> heating (active only in the version with heat pump)=>
=> cooling => ...
- **SW3:** Temperature/delay set increase;
- **SW4:** Temperature/delay set decrease;
- **SW5:** Timer mode;
- **SW6:** Fan mode / WiFi mode;
- **D1:** Set temperature/Timer
- **S0:** “High” ventilation LED;
- **S1:** “Medium” ventilation LED;
- **S2:** “Low” ventilation LED;
- **S3a:** Cooling mode LED;
- **S3b:** Heating mode LED (only in version with heat pump);
- **S4:** Dehumidification mode LED;
- **S5:** Fan mode LED;
- **S6:** Timer mode LED;
- **S7:** Sleep mode LED;
- **S8:** Swing LED;
- **S9:** Water tank full LED;
- **S10:** WiFi mode LED.

3.2 - REMOTE CONTROL KEYS (Fig.C)

- **B1:** ON/OFF key;
- **B2:** “Timer” key;
- **B3:** “Sleep” key;
- **B4:** Temperature increase/delay key;
- **B5:** Temperature decrease/delay key;
- **B6:** “Fan”;
- **B7:** “Mode” key
cooling =>
=> dehumidification =>
=> fan only =>
=> heating (active only in the version with heat pump)=>
=> cooling => ...
- **B8:** “Swing” key

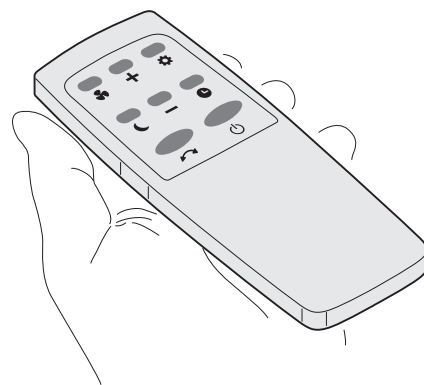


3.3 - USE OF THE REMOTE CONTROL

The remote control supplied with the air conditioner is the tool which allows You to use the appliance in the most comfortable manner.

It should be handled with care and in particular:

- Keep it dry (do not clean it with water or leave it outdoors in bad weather).
- Avoid dropping or bumping it.
- Keep it out of direct sunlight.



- **The remote control operates by means of an infrared beam.**
- **During use, there must not be any obstacle between the remote control and the air-conditioner.**
- **If other appliances in the room have remote controls (TV, stereo, etc...), there may be interference.**
- **Electronic and fluorescent lights may also interfere with transmissions between remote control and air-conditioner.**
- **Remove the batteries in case of prolonged disuse of the remote control.**

3.3.a - Insertion of batteries

To insert the batteries correctly (not supplied):

- Remove the batteries compartment cover (figure 14).
- Insert the batteries into the relevant compartment (figure 14).

 **Check the polarity indicated on the bottom of the compartment .**

- Close the compartment correctly.

3.3.b - Replacement of batteries

 **Always use new batteries.**
The use of old or different batteries could generate malfunctioning of the remote control.

The remote control uses two dry alkaline 1.5V batteries (AAA.) (Fig.14).



When replacing batteries, replace both and dispose of the dead batteries in the appropriate collection centres and as required by law.

- If the remote control is not used for several weeks or longer, remove the batteries.
Any leaks from the batteries could damage the remote control.



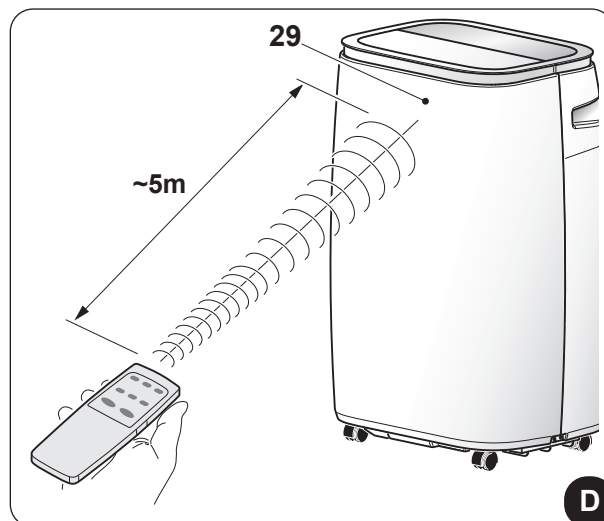
Do not re-charge or disassemble the batteries. Do not throw the batteries into the fire. They can burn and explode.



If the battery liquid falls onto the skin or clothes, wash well with clean water. Do not use the remote control with batteries that have leaked.
The chemical products contained in the batteries can cause burns or other risks to health.

3.3.c - Location of the remote control

- Keep the remote control in a position from which the signal can reach the receiver (29) of the appliance (maximum distance is approx. 5 metres - with charged batteries) (figure D).
The presence of obstacles (furniture, curtains, walls, etc.) between the remote control and the appliance reduces the remote control range.



3.4 - USE OF THE APPLIANCE

Work as follows in order to use the appliance.



To prevent possible damages to the compressor, each start is delayed by 3 minutes with respect to the last switching off.

3.4.a - Preliminary operations



- **Place the appliance on a stable and not inclined base, at at least 50 cm. from the wall or from any other object, in order to ensure the correct air circulation. Place it on a water-resistant surface since the possible water leakage could damage furniture or the floor.**
- **Do not place the appliance directly on carpets, towels, blankets or other absorbent surfaces.**
- **Insert the plug in the power socket; the appliance emits a “beep” and all the LEDs switch on for a few seconds, the appliance switches to stand-by mode.**



Before electrically connecting the appliance, make sure the plate data correspond to those of the electricity distribution network.

3.4.b - Appliance switching on/off

- The appliance can be switched ON or OFF for short periods by pressing B1 on the remote control or SW1 on the control panel (if the appliance is switched off for a long period then it should be deactivated by removing the plug from the mains supply).
- In case of prolonged stop of the appliance, it must be reset by removing the plug from the power socket, wait 5÷10 seconds and then reinsert it; a beep signals that the appliance is ready for use.

To set the automatic switching on/off of the appliance, please refer to the paragraph “Timer Mode”.

3.5 - COOLING MODE (COOL)

- a. Using this mode, the appliance dehumidifies and cools the environment.
This mode can be selected by pressing B7 or SW2 until when the cooling LED (S3a) is activated on the control panel display.
- b. The temperature set-point (Set temperature) can be adjusted from 16°C to 31°C with 1°C variations thanks to B4/B5 or SW3/SW4 and the respective value appears on the display.
- c. Three minutes (maximum) after the activation of this operating mode the compressor starts and the appliance starts to distribute cold air.

3.6 - DEHUMIDIFICATION MODE (DRY)

- a. This mode can be selected by pressing B7 or SW2 until when the dehumidification LED (S4) is activated on the control panel display.
- b. In **DRY** mode, it is not possible to select the fan speed or to adjust temperature.
The fan motor works at low speed.
- c. Keep doors and windows closed to achieve the best dehumidifying effect.
Do not place the air outlet pipe out of a window.
- d. Connect the condensation discharge pipe (paragraph 2.5).

3.7 - VENTILATION MODE (FAN)

- a. When this operating mode is used the appliance has no effect on the temperature or humidity of the environment, it merely circulates the air.
- b. This mode can be selected by pressing B7 or SW2 until when the ventilation LED (S5) is activated on the control panel display.
- c. In this operating mode, the internal fan is always on and it is possible to select the desired speed through the keys B6 or SW6; the respective LEDs “High” (S0), “Medium” (S1) or “Low” (S2) light up.

3.8 - HEATING MODE (HEAT) (only for HP models)

- a. The appliance heats the environment in this mode.
This mode can be selected by pressing B7 or SW2 until when the heating LED (S3b) activates on the display of the control panel.
- b. The temperature set-point (Set temperature) can be adjusted from 16°C to 31°C with 1°C variations thanks to B4/B5 or SW3/SW4 and the respective value appears on the display.
- c. After three minutes (maximum) from the activation of this operating mode, the compressor activates and the appliance starts to supply heat.
- d. Connect the condensation discharge pipe (paragraph 2.5).

3.9 - SLEEP MODE

- **This function can be activated only from the remote control.**
 - **This function is not available while the Dehumidification (DRY) and Fan Only (FAN) modes are active.**
- a. This mode can be selected by pressing B3; the “Sleep mode” LED (S7) activates on the display of the control panel.
The appliance will decrease (when cooling) or increase (when heating) the set temperature by 1°C (1 or 2 F) for 1 hour.
 - b. To stop the function, press key (B3) on the remote controller; the LED (S7) switches off.

3.10 -TIMER MODE

This mode can be used to activate a switching on/off timer of the appliance.

To activate the appliance SWITCHING ON timer, work as follows:

- With the appliance in stand-by mode (with the power plug connected), press the keys B2 or SW5.
- When the LED S6 flashes, set the desired time value through the keys B4/B5 or SW3/SW4
(0h (Timer off) ---> 1h ---> 2h ---> .. 24h ---> 23h ---> 22h ---> .. 0h (Timer off) ---> ..).
- The LED S6 remains steady on.
- The appliance will switch on automatically when it reaches the previously set time.

To activate the appliance SWITCHING OFF timer, work as follows:

- With the appliance switched on (LED S8 active), press the keys B2 or SW5.
- When the LED S6 flashes, set the desired time value through the keys B4/B5 or SW3/SW4
(0h (Timer off) ---> 1h ---> 2h ---> .. 24h ---> 23h ---> 22h ---> .. 0h (Timer off) ---> ..).
- The LED S6 remains steady on.
- The appliance will switch off automatically when it reaches the previously set time.

3.11 -SWING FUNCTION

- This function can be activated only from the remote control.
 - When the appliance starts, the flap (23) opens completely.
 - Press the key "SWING" (B8) on the remote control and the flap starts oscillating automatically.
 - Press the key "SWING" (B8) to stop the flap in a certain position.
Press it again to restart oscillation.

3.12 -WIFI FUNCTION

- Press SW6 for approximately 5 seconds to activate the "Wifi" function, the LED (S10) starts to blink.



When the appliance connects with your smartphone, the LED (S10) stops blinking and remains switched on steadily on the display.



The instructions for connection to the WiFi network and for use of the App are available on www.olimpiasplendid.com in the download area.

4 - MAINTENANCE AND CLEANING



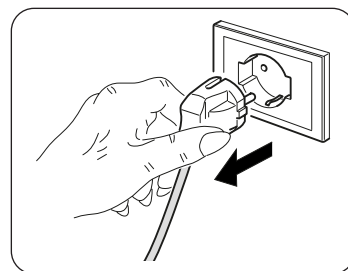
Before proceeding with any maintenance and cleaning intervention, always make sure you disconnected the power plug from the power socket.



**Do not touch the metal parts of the appliance when you remove the filter.
There is a risk of injury due to the sharp metal edges.**



**Do not use water to clean the internal parts of the air conditioner.
Exposure to water can ruin the isolation, with the risk of electric shocks.**



4.1 - CLEANING

4.1.a - Cleaning the appliance and the remote control

- a. Use a dry cloth to clean the appliance and the remote control.
- b. It is possible to use a cloth moistened with cold water to clean the appliance in case it's very dirty.



Do not use a chemically treated or antistatic cloth to clean the appliance.



Do not use gasoline, solvent, polish or similar solvents. These products could cause the breakage or deformation of the plastic surface.

4.1.b - Cleaning the suction filter

To ensure the indoor air is filtered correctly and to guarantee that your air conditioner runs efficiently, it is vital to clean the air filters regularly.



A dirty air filter reduces the cooling capacity of the appliance. Please clean the filter once every 2 weeks.

- a. Release the grille (27) together with the filter (27a) and raise it to remove it from the appliance (Fig.15).
- b. Remove the filter (27a) from the grille (27) (Fig.16).
- c. Clean the filter (27a) using a vacuum cleaner or wash it with water, then let it dry in a fresh environment.
- d. Suck possible fluff from the plates (Fig. 17).



Provide for the filter (27a) replacement if it is damaged.

- e. Make sure the filter (27a) has dried completely.
- f. Reposition the filter (27a) in the grille (27) paying attention to its correct positioning.
- g. Position the grille (27) together with the filter (27a) on the appliance body making sure it is correctly hooked (Fig.18).



Do not use the appliance without the filter (27a).

4.1.c - Recommendations for energy saving

Below find simple recommendations for reducing consumption:

- Always and constantly keep the filters clean (see maintenance and cleaning chapter).
- Keep the doors and windows of the rooms to be climate controlled closed.
- Do not let sun rays penetrate freely into the room (we recommend using curtains or lowering blinds or closing the shutters).
- Do not obstruct the air flow path (input and output) of the appliance; this, in addition to obtaining a non-optimal yield, also affects the correct operation of the appliance and the possibility of irreparable damages to the appliance itself.

4.2 - MAINTENANCE

If you do not intend to use the appliance for a long period of time, work as follows:

- a. Activate the fan only mode for a few hours (approximately 1÷2 hours) to dry the interior of the appliance.
- b. Stop the air conditioner and disconnect the power supply.
- c. Clean the air filter.

- d. Completely discharge condensation.
- e. Wrap the power supply cable (34) around the cable winder (33) and insert the plug in the specific housing (31) (Fig.21).
- f. Remove the batteries from the remote control.
- g. Place the appliance in its original packaging and store it in a fresh and dry environment, away from direct exposure to sunlight.



Do not store the appliance in moist or particularly dirty environments.

Checks before resuming use of the air conditioner:

- a. Clean the filters after a long period of inactivity of the air conditioner.
- b. Check that the air outlet or inlet are not obstructed (especially after a long period of inactivity of the air conditioner).

4.2.a - Discharging condensation

When condensation water in the lower tray reaches the predetermined level, the appliance emits a beep and the LED (S9) lights up.

In this case:

- a. Disconnect the plug from the power socket.
- b. Carefully move the appliance in position suitable to unload water.
- c. Remove the drain cap (32) and the rubber cap (32a) (Fig.19).



Make sure you correctly tightened the drain cap (32) in order to avoid water leak.

- d. Make water unload completely.
- e. Reposition the rubber cap (32a) and screw the drain cap (32) (Fig.20).
- f. Insert the plug in the power socket.



If the error repeats, please contact an Assistance Centre.

5 - TECHNICAL DATA

For the technical data, please consult the data plate applied to the product (Fig.2).

6 - INCONVENIENCES AND POSSIBLE REMEDIES

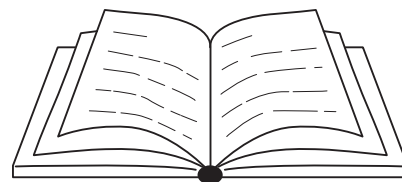
MALFUNCTION	CAUSE	WHAT DO I DO?
The appliance doesn't work.	No power. The plug has not been inserted.	Wait. Insert the plug in the power socket.
The appliance doesn't switch on.	LED S9 on ----- In COOLING mode: environment temperature is lower than the set temperature	The water collection tray is full. Switch off the appliance, unload water from the collection tray and then restart the appliance. ----- Reset temperature.

>>>>>

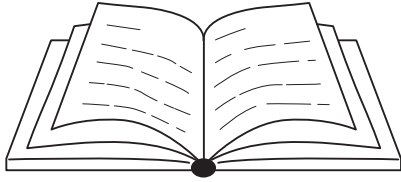
MALFUNCTION	CAUSE	WHAT DO I DO?
The appliance doesn't switch on.	In HEATING mode: ambient temperature is higher than the set one.	Reset temperature.
The appliance only works for a small amount of time.	The temperature set is too close to ambient temperature. ----- Suction of outside air is obstructed.	Lower the temperature set. ----- Remove the obstructions. Call the Service Centre.
The appliance doesn't cool efficiently.	The air filters are clogged by dust, fluff or animal hair. ----- The drain pipe not connected or it is clogged. ----- The appliance has a low level of refrigerant. ----- Temperature setting is too high. ----- The windows or doors of the room are open. ----- The room area is too large. ----- Heat sources are present inside the room.	Switch off the appliance and clean the filters following the instructions. ----- Switch off the appliance, disconnect the pipe, remove the possible obstruction and reconnect the drain pipe. ----- Contact an assistance centre to have the appliance inspected and the refrigerant topped-up. ----- Reduce the set temperature. ----- Make sure all the windows and the doors are closed. ----- Check the cooling area again. ----- Remove the heat sources if possible.
The appliance is noisy and vibrates excessively.	The appliance bearing surface is not levelled. ----- The air filters are clogged by dust, fluff or animal hair.	Place the appliance on a flat and levelled surface. ----- Switch the appliance off and clean the filters following the instructions.
Water leaks from the conditioner during transport.	The conditioner has been tilted or laid flat.	Empty water before moving the appliance.
The display shows 'E0'.	Ambient temperature sensor faulty.	Call the Service Centre.
The display shows 'E1'.	Condenser temperature sensor faulty.	Call the Service Centre.
The display shows 'E2'.	Water reservoir full while cooling mode is active.	Empty the water reservoir as described in the respective paragraph.
The display shows 'E3'.	Evaporator temperature sensor faulty.	Call the Service Centre.
The display shows 'E4'.	Water reservoir full while heating mode is active.	Empty the water reservoir as described in the respective paragraph.

Do not try to repair the appliance by yourself.

If the problem has not been solved, please contact your local retailer or the closest assistance service. Supply detailed information about the malfunction and the equipment version.



0 - MISES EN GARDE	3
0.1 - INFORMATIONS GÉNÉRALES	3
0.2 - SYMBOLOGIE	3
0.2.1 - Pictogrammes rédactionnels	3
0.3 - MISES EN GARDE GÉNÉRALES	4
0.4 - UTILISATION PRÉVUE	8
0.5 - ZONES À RISQUE	8
0.6 - AVERTISSEMENTS POUR LE GAZ RÉFRIGÉRANT R290	9
1 - DESCRIPTION DE L'APPAREIL	16
1.1 - LISTE DES COMPOSANTS	16
1.2 - IDENTIFICATION DES PARTIES PRINCIPALES	16
2 - INSTALLATION	17
2.1 - TRANSPORT DU CLIMATISEUR	17
2.2 - MISES EN GARDE	17
2.3 - INSTALLATION MOBILE	18
2.4 - RACCORDEMENT ELECTRIQUE	18
2.5 - DRAINAGE	18
3 - UTILISATION DE L'APPAREIL	19
3.1 - SYMBOLES ET TOUCHES DU PANNEAU DE COMMANDE	19
3.2 - TOUCHES DE TELECOMMANDE	19
3.3 - MODE D'EMPLOI DE LA TELECOMMANDE	20
3.3.a - Mise en place des piles	20
3.3.b - Remplacement des piles	20
3.3.c - Position de la télécommande	21
3.4 - UTILISATION DE L'APPAREIL	21
3.4.a - Opérations préliminaires	21
3.4.b - Allumer / éteindre l'appareil	21
3.5 - MODE DE REFROIDISSEMENT (COOL)	22
3.6 - MODE DÉSHUMIDIFICATION (DRY)	22
3.7 - MODE VENTILATION (FAN)	22
3.8 - MODE CHAUFFAGE (HEAT) (uniquement pour les modèles HP)	22
3.9 - MODE VEILLE	22
3.10 - MODE TEMPORISATEUR	23
3.11 - FONCTION OSCILLATION (SWING)	23
3.12 - FONCTION WIFI	23



4 - MAINTENANCE ET NETTOYAGE	23
4.1 - NETTOYAGE	24
4.1.a - Nettoyage de l'appareil et de la télécommande	24
4.1.b - Nettoyage du filtre d'aspiration	24
4.1.c - Conseils pour l'économie d'énergie	24
4.2 - ENTRETIEN	24
4.2.a - Évacuation des condensats	25
5 - DONNÉES TECHNIQUES	25
6 - DÉPANNAGE	25



ELIMINATION

Ce symbole apposé sur le produit ou son emballage indique que ce produit ne doit pas être jeté au titre des ordures ménagères normales, mais doit être remis à un centre de collecte pour le recyclage des appareils électriques et électroniques.

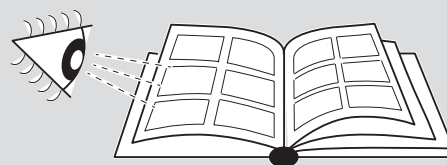
En contribuant à une élimination correcte de ce produit, vous protégez l'environnement et la santé d'autrui. L'environnement et la santé sont mis en danger par une élimination incorrecte du produit.

Pour toutes informations complémentaires concernant le recyclage de ce produit, adressez-vous à votre municipalité, votre service des ordures ou au magasin où vous avez acheté le produit.

Cette consigne n'est valable que pour les états membres de l'UE.

ILLUSTRATIONS

Les illustrations sont regroupées dans les pages initiales du manuel



0 - MISES EN GARDE

0.1 - INFORMATIONS GÉNÉRALES

Tout d'abord, nous tenons à vous remercier pour avoir décidé d'accorder votre préférence à un appareil de notre production.

0.2 - SYMBOLOGIE

Les pictogrammes reportés au chapitre suivant permettent de fournir rapidement et de manière univoque les informations nécessaires pour une utilisation correcte de la machine dans des conditions de sécurité.

0.2.1 - Pictogrammes rédactionnels



Service

Indique des situations où il faut informer le SERVICE interne de la société:
SERVICE APRES-VENTE CLIENTS.



Index

Les paragraphes précédés par ce symbole contiennent des informations et des prescriptions très importantes, notamment pour ce qui concerne la sécurité.

Le non-respect peut comporter:

- danger pour la sécurité des opérateurs.
- perte de la garantie du contrat.
- dégageement de la responsabilité du fabricant.



Main levée

Indique les actions qu'il ne faut absolument pas accomplir.



DANGER

Il indique que l'appareil utilise un réfrigérant inflammable. Si le liquide réfrigérant fuit et qu'il est exposé à une source d'ignition externe, un incendie risque de survenir.



TENSION ÉLECTRIQUE DANGEREUSE

Signale au personnel concerné que l'opération décrite présente, si elle n'est pas effectuée conformément aux normes de sécurité, le risque de provoquer une décharge électrique.

**DANGER GÉNÉRAL**

Il signale au personnel concerné que l'opération décrite présente, si elle n'est pas effectuée conformément aux normes de sécurité, le risque de subir des lésions physiques.

**DANGER DE TEMPÉRATURE ÉLEVÉE**

Il indique au personnel concerné que l'opération décrite présente, si elle n'est pas effectuée conformément aux normes de sécurité, le risque de subir des brûlures par contact avec des composants à haute température.

**NE PAS COUVRIR**

Il indique au personnel concerné qu'il est interdit de couvrir l'appareil afin d'en éviter la surchauffe.

**ATTENTION**

- Il indique que ce document doit être lu attentivement avant d'installer et / ou d'utiliser l'appareil.
- Indique que le personnel préposé à la réparation doit gérer l'appareil conformément à la notice d'installation.

**ATTENTION**

- Il signale la possibilité d'avoir des informations supplémentaires sur les manuels joints.
- Il indique que des informations sont disponibles dans la notice d'utilisation ou dans la notice d'installation.

**ATTENTION**

Indique que le personnel préposé à la réparation doit gérer l'appareil conformément à la notice d'installation.

0.3 - MISES EN GARDE GÉNÉRALES

LORSQUE VOUS UTILISEZ DES APPAREILS ÉLECTRIQUES, IL EST TOUJOURS NÉCESSAIRE DE SUIVRE SCRUPULEUSEMENT LES CONSIGNES DE SÉCURITÉ FONDAMENTALES AFIN DE RÉDUIRE LES RISQUES D'INCENDIE ET D'ÉLECTROCHOC ET ACCIDENTS A PERSONNES, Y COMPRIS CE QUI SUIT :



Pour éviter tout dommage au compresseur, chaque démarrage est retardé de 3 minutes par rapport au dernier arrêt.



- 1. Document réservé aux termes de la loi avec interdiction de reproduction ou de transmission à tiers sans l'autorisation expresse de la société OLIMPIA SPLENDID.**

Les machines peuvent subir des mises à jour et par conséquent présenter des éléments différents de ceux qui sont représentés, sans que cela constitue pour autant un préjudice pour les textes contenus dans ce manuel.



2. Lire attentivement le présent manuel avant de procéder à toute opération (installation, entretien, utilisation) et suivre scrupuleusement ce qui est décrit dans chacun des chapitres.



3. Conserver soigneusement le présent livret pour toute consultation ultérieure.

4. Après avoir retiré l'emballage, s'assurer que l'appareil est en parfait état. Les éléments de l'emballage ne doivent pas être laissés à portée des enfants pour qui ils représentent des sources potentielles de danger.

5. **LE FABRICANT DECLINE TOUTE RESPONSABILITE EN CAS DE DOMMAGES AUX PERSONNES OU AUX BIENS DERIVANT DU NON-RESPECT DES NORMES CONTENUES DANS LE PRESENT LIVRET.**

6. Le fabricant se réserve le droit d'apporter à tout moment des modifications à ces modèles, tout en conservant les caractéristiques essentielles décrites dans le présent manuel.

7. L'entretien de ces climatiseurs peut être dangereux car un réfrigérant sous pression et des composants électriques sous tension se trouvent à l'intérieur de cet appareil.

En conséquence, toute opération de maintenance (à l'exception d'entretien des filtres) ne doit être effectuée que par du personnel autorisé et qualifié.

8. Les installations effectuées en dehors des instructions fournies par le présent manuel et l'utilisation en dehors des limites de température prescrites annulent la garantie.

9. L'entretien courant des filtres, le nettoyage général extérieur peuvent être effectués même par l'utilisateur, étant donné que ces opérations ne comportent pas de difficulté ou de danger.

10. Durant le montage, et à chaque opération d'entretien, respecter les précautions mentionnées dans ce manuel et sur les étiquettes appliquées dans les appareils, et prendre toutes les précautions suggérées par le bon sens commun et par les Réglementations de Sécurité en vigueur dans le lieu d'installation.



11. En cas de remplacement de composants, utiliser exclusivement des pièces de rechange originales OLIMPIA SPLENDID.



12. Si l'unité n'est pas utilisée pendant longtemps ou que personne ne reste dans la pièce climatisée, il est conseillé de couper l'alimentation pour éviter tout accident.



13. N'utilisez pas de détergents liquides ou corrosifs pour nettoyer l'appareil, ne vaporisez pas d'eau ou d'autres liquides sur l'unité car ils pourraient endommager les composants en plastique et même causer des chocs électriques.



14. Ne mouillez pas l'unité intérieure et la télécommande.
Des courts-circuits ou des incendies peuvent survenir.



15. En cas de défaillance (par exemple : bruit anormal, mauvaise odeur, fumée, élévation anormale de température, fuites électriques, etc.), couper immédiatement l'alimentation électrique.

Pour toute réparation, s'adresser exclusivement aux services après-vente agréés par le constructeur et exiger l'utilisation de pièces de rechange originales. Le non-respect de ce qui précède peut compromettre la sécurité de l'appareil.

16. Ne pas laisser le climatiseur en fonction pendant de longues périodes en présence d'une humidité élevée ou de portes ou fenêtres ouvertes.
L'humidité pourrait se condenser et mouiller ou endommager les meubles.



17. Ne pas débrancher la fiche secteur pendant le fonctionnement. Risque d'incendie ou de choc électrique.

18. Ne pas appuyer d'objets lourds ou chauds sur l'appareil.

19. Avant de connecter l'électroménager électriquement, assurez-vous que les données de la plaque signalétique correspondent à celles du réseau de distribution d'énergie électrique. La fiche secteur doit impérativement intégrer une mise à la terre. La plaque (20) se trouve sur le côté de l'appareil (figure 2).

20. Installer l'appareil selon les instructions du constructeur. Une mauvaise installation peut entraîner des dommages aux personnes, animaux et choses, au sujet desquels le constructeur décline toute responsabilité.

21. En cas d'incompatibilité entre la prise et la fiche de l'appareil, faire remplacer la prise par une autre de type approprié par du personnel professionnellement qualifié, qui devra s'assurer que la section des câbles de la prise est appropriée à la puissance absorbée par l'appareil. En général, l'utilisation d'adaptateurs et/ou de rallonges est déconseillée; si leur utilisation devait être indispensable, ils devraient être conformes aux normes de sécurité en vigueur et leur capacité (A) ne doit pas être inférieure à la capacité maximum de l'appareil.

22. Cet appareil n'est pas destiné à fonctionner au moyen d'un temporisateur externe ou avec un système de télécommande séparé.

23. Utiliser l'appareil toujours et uniquement en position verticale.

24. Ne jamais couvrir de quelque façon que ce soit les grilles respectivement d'entrée et de sortie d'air.

25. Ne pas insérer d'objets étrangers dans les grilles d'entrée et sortie afin d'éviter tout risque de choc électrique, incendie ou dommage à l'appareil.

26. Ne pas utiliser l'appareil:
- avec les mains mouillées ou humides;
- pieds nus.

27. Ne pas tirer le câble de alimentation ou l'appareil lui-même pour débrancher la fiche de la prise de courant.

28. Ne pas utiliser ce produit à la lumière directe du soleil ou à proximité de sources de chaleur, telles que poêles ou radiateurs (Fig.3).

29. Ne pas utiliser ce dispositif près des appareils à gaz (Fig.3).

30. Toujours placer l'appareil sur une surface stable, plane et à niveau.

31. Laisser au moins 80 cm d'espace libre sur les côtés et derrière l'appareil et laisser au moins 80 cm d'espace libre au-dessus de l'appareil (Fig.1).
32. Ne pas placer l'appareil près d'une prise électrique (Fig.4).
33. La prise de courant doit être facilement accessible de façon à pouvoir débrancher avec facilité la fiche en cas d'urgence.
34. Ne pas manipuler la fiche les mains mouillées.
35. Ne pas plier, tordre, tirer ou endommager excessivement le cordon d'alimentation.
36. Ne pas dérouler le câble sous des tapis, couvertures et carpettes. Placer le câble dans des zones sans passage de façon à éviter des trébuchements.
37. Débrancher le cordon d'alimentation quand l'unité n'est pas utilisée de façon prolongée et/ou quand personne n'est à la maison.
38. Ne pas utiliser l'appareil dans les chambres très humides (salle de bain, cuisine, etc.).
39. Ne pas utiliser l'appareil à l'extérieur ou sur des surfaces mouillées. Éviter le déversement de liquides sur l'appareil. Ne pas utiliser l'appareil à proximité d'éviers ou de robinets.
40. Ne pas immerger l'appareil dans de l'eau ou autres liquides.
41. Nettoyer l'appareil à l'aide d'un chiffon humide ; ne pas utiliser produits ou matériaux abrasifs. Pour nettoyer les filtres voir le paragraphe approprié.
42. La cause la plus fréquente de surchauffe est le dépôt de poussière ou de peluches dans l'appareil. Éliminer régulièrement ces accumulations en débranchant l'appareil de la prise électrique et en aspirant les grilles.
43. Ne pas utiliser l'appareil dans des environnements avec des écarts de température considérables car la condensation pourrait se former à l'intérieur de l'appareil lui-même.
44. Installer le dispositif à au moins 2 mètres des autres appareils électroniques (téléviseur, radio, ordinateur, lecteur DVD, etc.) pour éviter les interférences (Fig.6).
45. Ne pas utiliser l'appareil aussitôt après la pulvérisation de l'insecticide à gaz ou en présence d'encens qui brûlent, de vapeurs chimiques ou de résidus huileux.
46. Ne pas utiliser l'appareil sans les filtres correctement positionnés.
47. Le démontage, la réparation ou la reconversion par une personne non autorisée pourrait comporter des dommages graves et entraîner l'annulation de la garantie du fabricant.
48. Ne pas utiliser l'appareil en cas de panne ou de dysfonctionnement, si le câble ou la fiche est endommagé ou si l'appareil est tombé ou endommagé de quelque façon que ce soit. Éteindre l'appareil, débrancher la fiche de la prise de courant et la faire vérifier par du personnel qualifié.

49. Ne pas démonter ni modifier abusivement l'appareil.
50. Réparer l'appareil tout seul est extrêmement dangereux.
51. Si vous décidiez de ne plus utiliser un appareil de ce type, il est recommandé de le mettre hors d'usage en coupant le câble d'alimentation, après avoir débranché la fiche de la prise de courant. Il est en outre recommandé de rendre inoffensives les éléments de l'appareil susceptibles de constituer un danger, notamment pour les enfants, qui pourraient se servir de l'appareil hors d'usage pour jouer.
52. Pour le processus de dégivrage et pour le nettoyage de l'appareil, n'utilisez pas d'outils autres que ceux recommandés par le fabricant.
53. L'appareil est équipé d'une protection thermique qui préserve la carte électronique en cas de surchauffe. Si cette protection se déclenche, débranchez la fiche de la prise murale et attendez que l'appareil ait complètement refroidi (au moins 20 à 30 minutes), puis la rebrancher à la prise murale avant de redémarrer l'appareil. Si l'appareil ne redémarre pas, débranchez la fiche de la prise murale et contactez un centre SAV.

0.4 - UTILISATION PRÉVUE

- Le climatiseur ne doit être utilisé que pour produire de l'air chaud * ou de l'air froid ou pour déshumidifier l'air (à choisir) dans le seul but de rendre la température ambiante agréable.
- Cet appareil est conçu **UNIQUEMENT** pour une utilisation domestique ou semblable.
- Un usage impropre de l'appareil avec d'éventuels dommages causés aux personnes, biens ou animaux déchargent OLIMPIA SPLENDID de toute responsabilité.

0.5 - ZONES À RISQUE



- N'installez pas de climatiseurs dans des environnements contenant des gaz inflammables, des gaz explosifs, des environnements très humides (laveries, serres, etc.) ou dans des pièces où d'autres machines qui génèrent une forte source de chaleur, à proximité d'une source d'eau salée ou sulfureuse.
- N'utilisez **PAS** de gaz, d'essence ou d'autres liquides inflammables à proximité du climatiseur.
- Utilisez uniquement les composants fournis (voir paragraphe 1.1). L'utilisation de pièces non d'origine peut entraîner des fuites d'eau, des électrochocs, des incendies, des lésions corporelles ou des dommages matériels.



N'utilisez ce produit que conformément aux spécifications indiquées dans cette notice. Toute utilisation autre que celle spécifiée risque d'entraîner de graves lésions.

LE FABRICANT N'ASSUME AUCUNE RESPONSABILITÉ EN CAS DE DOMMAGES À DES PERSONNES OU À DES BIENS DUES À LA NON-OBSERVATION DES CONSIGNES CONTENUES DANS CETTE NOTICE.

* Uniquement pour la version avec pompe à chaleur

0.6 - AVERTISSEMENTS POUR LE GAZ RÉFRIGÉRANT R290

1. L'APPAREIL CONTIENT DU GAZ R290 (CLASSIFICATION D'INFLAMMABILITÉ A3)
2. L'APPAREIL DOIT ÊTRE STOCKÉ DANS UNE PIÈCE BIEN VENTILÉE OÙ LA TAILLE DE LA PIÈCE CORRESPOND AUX MESURES INDIQUÉES POUR L'UTILISATION DE L'APPAREIL.
3. L'APPAREIL DOIT ÊTRE INSTALLÉ, UTILISÉ ET RANGÉ DANS UNE PIÈCE DONT LA SURFACE DU SOL EST SUPÉRIEURE À LA VALEUR INDIQUÉE DANS LE TABLEAU.

Quantité de gaz R290 en Kg (Voir étiquette données sur l'appareil)	Taille minimale de la pièce pour utilisation et stockage m ²
0,120	6
0,130	7
0,140	7
0,150	8
0,160	8
0,170	9
0,180	9
0,190	10
0,200	10
0,210	11
0,220	11

4. CET APPAREIL CONTIENT UNE QUANTITÉ DE GAZ RÉFRIGÉRANT R290 ÉGALE À CELLE INDIQUÉE SUR L'ÉTIQUETTE DE DONNÉES FIGURANT SUR L'APPAREIL.
5. ILESTINDISPENSABLEDERANGERL'APPAREILDANSUNEPIÈCESANS LA PRÉSENCE DE SOURCES D'INFLAMMATION EN FONCTIONNEMENT CONTINU (PAR EXEMPLE : FLAMMES NUES, APPAREILS À GAZ OU APPAREILS DE CHAUFFAGE ÉLECTRIQUES).
6. Ne pas percer ou brûler.
7. Ne pas oublier que les réfrigérants peuvent être inodores.
8. R290 est un gaz réfrigérant conforme aux directives environnementales européennes. Ne percer aucune partie du circuit du réfrigérant.
9. Ne pas utiliser de moyens pour accélérer le processus de dégivrage ou de nettoyage, autres que ceux préconisés par le fabricant.
10. Lors du dégivrage et du nettoyage de l'appareil, ne pas utiliser d'autres outils que ceux recommandés par le fabricant.
11. Si l'appareil est installé, utilisé ou rangé dans une zone non ventilée, le lieu de destination doit être conçue de manière à empêcher toute accumulation de fuites de réfrigérant, dues aux chauffages électriques, aux cuisinières ou à d'autres sources d'allumage.

12. Se conformer aux normes nationales en matière de gaz.
13. Veiller à ce que les ouvertures de ventilation ne soient pas entravées.
14. L'appareil doit être stocké de manière à éviter les dommages mécaniques.
15. Toute personne qui travaille au-dessus ou à l'intérieur d'un circuit de réfrigération doit être avoir un certificat valide qui prouve sa compétence à manipuler les réfrigérants en toute sécurité, conformément à une spécification d'évaluation reconnue par le secteur.



16. L'entretien ne doit être effectué qu'en suivant scrupuleusement les recommandations du fabricant de l'appareil. L'entretien et les réparations nécessitant l'assistance d'un autre personnel spécialisé doivent être effectués sous la supervision d'une personne qualifiée dans l'utilisation de réfrigérants inflammables.

17. TRANSPORT D'APPAREILS CONTENANT DES RÉFRIGÉRANTS INFLAMMABLES

Se référer aux règlements nationaux.

18. MARQUAGE DE L'APPAREIL PAR DES SYMBOLES

Se référer aux règlements nationaux.

19. ÉCOULEMENT CONTENANT DES RÉFRIGÉRANTS INFLAMMABLES

Se référer aux règlements nationaux.

20. STOCKAGE DE L'APPAREIL/DISPOSITIFS

Le stockage de l'appareil doit être conforme aux instructions du fabricant.

21. STOCKAGE DE L'APPAREIL (INVENDU)

L'emballage doit être construit de manière à ce que tout dommage mécanique de l'appareil à l'intérieur n'entraîne pas de perte de réfrigérant.

Le nombre maximal de pièces de l'appareil pouvant être stockées ensemble est indiqué par la réglementation locale.



22. INFORMATIONS SUR L'ENTRETIEN

a) Contrôles de la zone

Avant de commencer à utiliser des systèmes contenant des réfrigérants inflammables, il est nécessaire de faire des contrôles de sécurité afin de minimiser le risque d'inflammation. Respectez les consignes suivantes pour réparer le système de réfrigérant avant de l'utiliser.

b) Exécution du travail

Les travaux doivent être effectués sous contrôle afin de minimiser le risque de présence de gaz ou de vapeurs inflammables lors de leur exécution.

c) Zone de travail générale

Tout le personnel préposé à la maintenance et les autres opérateurs présents dans la zone de travail doivent être informés de la nature en cours. Évitez de travailler dans des espaces exigus. Coupez l'alimentation dans l'espace qui entoure la zone de travail. Assurez-vous que la zone est en sécurité grâce au contrôle des matériaux inflammables.

- d) **Contrôle de la présence de liquide réfrigérant**
Contrôlez la zone avec un détecteur de liquide réfrigérant spécifique avant et pendant l'exécution du travail afin de s'assurer que le technicien est bien conscient de la présence d'atmosphères potentiellement inflammables. Vérifiez que l'appareil de détection des fuites utilisé convient à une utilisation avec des liquides réfrigérant inflammables, c'est-à-dire qu'il ne provoque pas d'étincelles, qu'il est correctement fermé ou intrinsèquement sûr.
- e) **Présence d'extincteurs**
Si des travaux à chaud sont nécessaires sur l'appareil de réfrigération ou sur toute partie de celui-ci, un équipement de lutte contre les incendies adéquat doit être disponible. Gardez toujours un extincteur sec ou à poudre de CO₂ à proximité de la zone de recharge.
- f) **Absence de sources inflammables**
Aucun opérateur qui exécute un travail de système de réfrigération impliquant l'exposition de toute tuyauterie contenant ou ayant une teneur en réfrigérant inflammable ne doit utiliser une source inflammable susceptibles de causer un incendie ou une explosion.
Toutes les sources possibles d'inflammation, y compris la consommation de cigarettes, doivent être suffisamment éloignées du lieu d'installation, de réparation, de retrait et d'élimination, pendant lesquelles le réfrigérant inflammable pourrait être répandu dans l'espace environnant.
Avant que les travaux ne commencent, examinez la zone autour de l'appareil pour s'assurer qu'il n'y a aucun élément inflammable ou risque d'inflammation. Utilisez des panneaux anti-fumée.
- g) **Zone ventilée**
Assurez-vous que la zone d'installation est à l'extérieur ou correctement ventilée avant de mettre le système en marche ou d'effectuer des opérations à chaud. Veuillez à ce que le degré de ventilation soit présent pendant toute la durée des travaux.
La ventilation doit être en mesure de disperser en toute sécurité tout réfrigérant dégagé et, si possible, l'expulser vers l'extérieur dans l'atmosphère.
- h) **Contrôles de l'appareil de réfrigération**
Lorsque les composants électriques sont remplacés, veillez à ce qu'ils soient appropriés et conformes aux spécifications indiquées.
Les consignes du fabricant en matière d'entretien et de service doivent toujours être respectées. En cas de doute, veuillez consulter le SAV du fabricant.
Veuillez effectuer les contrôles suivants sur les installations qui utilisent des réfrigérants inflammables : vérifiez que la taille de la charge est conforme aux dimensions de la pièce où sont installées les pièces contenant du réfrigérant ; que le système et les orifices de ventilation fonctionnent correctement et qu'ils ne sont pas obstrués ; si vous utilisez un circuit de réfrigérant, vérifiez la présence de réfrigérant dans le circuit secondaire ; que le marquage appliqué sur la machine reste visible et lisible.
Les marquages et les panneaux d'indication illisibles doivent être remplacés ; que les tubes et les composants de réfrigération sont installés à une position où ils ne risquent pas d'être exposés à une substance susceptible de corroder les composants contenant du réfrigérant, sauf si ces composants comportent un matériau intrinsèquement résistant à la corrosion ou sont convenablement protégés par ce dernier.

i) Contrôles sur les appareils électriques

La réparation et l'entretien des composants électriques doivent inclure les contrôles de sécurité initiaux et les procédures d'inspection des composants. En cas de panne susceptible de nuire à la sécurité de l'appareil, évitez d'alimenter le circuit électriquement avant d'avoir résolu le problème. Utilisez une solution temporaire appropriée si le problème ne peut pas être résolu immédiatement mais que l'appareil doit continuer à fonctionner.

Veillez indiquer une telle situation au propriétaire de l'équipement afin que toutes les parties en soient informées.

Les contrôles de sécurité initiaux comprennent le contrôle de la décharge des condensateurs. Ce contrôle doit être effectué en toute sécurité pour éviter les étincelles ; vérifiez que les composants électriques et les faisceaux de tension ne sont pas exposés pendant le chargement, la restauration ou la purge du système ; vérifiez la continuité de la mise à la terre.

23. RÉPARATIONS DES COMPOSANTS SCELLÉS

a) Lors de la réparation de composants scellés, toutes les alimentations électriques doivent être débranchées de l'appareil à traiter avant de retirer tout couvercle scellé, etc. S'il est absolument nécessaire de mettre le matériel sous tension pendant la réparation, veillez à installer un dispositif de détection de fuite qui soit en fonctionnement permanent au point le plus critique pour avertir l'opérateur d'une situation potentiellement dangereuse.

b) Faites notamment attention aux points suivants pour vous assurer que le capot n'est pas modifié de manière à affecter le niveau de sécurité lors de l'utilisation de composants électriques.

Cela inclut les dommages aux câbles, le nombre excessif de connexions, les bornes non fabriquées conformément aux spécifications d'origine, les dommages aux joints, la mauvaise installation des presse-câbles, etc.

Assurez-vous que l'appareil est correctement monté.

Assurez-vous que les joints d'étanchéité ou les matériaux de scellage ne se sont pas détériorés de manière à ne plus pouvoir empêcher la pénétration d'atmosphères inflammables. Les pièces de rechange doivent être conformes aux spécifications du fabricant.



L'utilisation de matériau de scellant à la silicone pourrait nuire à l'efficacité de certains types de systèmes de détection de fuites. N'isolez pas les composants de sécurité intrinsèque avant de les utiliser.

24. RÉPARATION DE COMPOSANTS DE SÉCURITÉ INTRINSÈQUE

N'appliquez aucune charge inductive ni capacité permanente au circuit sans vous assurer qu'elle ne dépasse pas la tension et le courant maximaux autorisés pour l'appareil utilisé. Les composants de sécurité intrinsèque sont les seuls à pouvoir fonctionner sous tension en présence d'une atmosphère inflammable. Le système d'essai doit avoir le bon ampérage. Remplacez les composants uniquement par des pièces de rechange spécifiées par le fabricant. Des pièces autres que celles indiquées peuvent provoquer l'inflammation du réfrigérant dans l'atmosphère après une fuite.

25. CÂBLAGE

Vérifiez que le câblage n'est pas soumis à l'usure, à la corrosion, à une pression excessive, aux vibrations, aux arêtes vives ou à tout autre effet néfaste sur l'environnement. Pendant le contrôle, n'oubliez jamais les effets du vieillissement ou des vibrations constantes causés par des éléments tels que les compresseurs ou les ventilateurs.

26. DÉTECTION DE RÉFRIGÉRANTS INFLAMMABLES

N'utilisez en aucun cas des sources d'inflammation potentielles pour détecter les fuites de réfrigérant. N'utilisez pas de flamme oxyhydrique (ni aucun autre système de détection qui utilise une flamme libre).

27. MÉTHODES DE DÉTECTION DE FUITES

Les méthodes de détection des fuites ci-après sont considérées comme acceptables pour les systèmes contenant des réfrigérants inflammables.

Utilisez des détecteurs de fuites électroniques pour les réfrigérants inflammables, même si la sensibilité risque de ne pas être adéquate ou qu'un recalibrage s'impose. (L'appareil de détection doit être calibré dans une zone sans réfrigérant.)

Assurez-vous que le détecteur n'est pas une source potentielle d'inflammation et qu'il convient au réfrigérant utilisé. L'appareil de détection de fuite doit être réglé sur un pourcentage de réfrigérant LFL et calibré en fonction du réfrigérant utilisé en confirmant le pourcentage de gaz approprié (maximum 25 %). Les fluides de détection des fuites peuvent être utilisés avec la plupart des réfrigérants, en veillant ne pas utiliser des détergents contenant du chlore, une substance pourrait réagir avec le réfrigérant et corroder la tuyauterie en cuivre. Si une fuite est suspectée, toutes les flammes nues doivent être supprimées / éteintes. Si une fuite de réfrigérant nécessitant une soudure est détectée, récupérez tout le réfrigérant du système ou isolez-le (par des vannes d'arrêt) dans une partie du système à l'écart de la fuite. L'azote exempt d'oxygène (OFN) doit ensuite être libéré dans le système avant et pendant le processus de soudage.

28. ÉLIMINATION ET VIDANGE

Utilisez les procédures conventionnelles lorsque vous travaillez sur le circuit de réfrigérant pour des réparations ou pour toute autre raison. Malgré cela, il est important que la meilleure pratique soit respectée, car l'inflammabilité doit être prise en compte. Respectez la procédure ci-après :

- Éliminez le réfrigérant ;
- Purgez le circuit avec du gaz inerte ;
- Vidangez ;
- Purgez à nouveau avec un gaz inerte ;
- Ouvrez le circuit en coupant ou en soudant.

Veillez à rétablir la charge de réfrigérant dans les cylindres de récupération appropriés. Nettoyez le système avec de l'OFN pour sécuriser l'unité. Il est possible de voir répéter ce processus plusieurs fois. N'utilisez pas d'air comprimé ou d'oxygène pour cette opération.

Achevez le nettoyage en remplissant le vide dans le système avec l'OFN et en le remplissant jusqu'à ce que la pression de travail soit atteinte, puis en dispersant l'OFN dans l'atmosphère et en ramenant finalement le système à vide. Répétez le processus jusqu'à ce qu'il ne reste plus de réfrigérant dans le système. A la dernière charge d'OFN, veuillez amener le système à la pression atmosphérique pour pouvoir l'utiliser. Cette opération est absolument essentielle si des opérations de soudage doivent être effectuées au niveau de la tuyauterie.

Assurez-vous que la sortie de la pompe à vide ne se trouve à proximité d'aucune source d'inflammation et que la ventilation est disponible.

29. PROCÉDURES DE CHARGEMENT

En plus des procédures de chargement classiques, les conditions ci-après sont à remplir :

Veillez à ce qu'aucune contamination de divers réfrigérants ne se produit pendant le chargement de l'appareils. Les tubes doivent être les plus courts possibles afin de minimiser la quantité de réfrigérant qu'elles contiennent.

Maintenez les cylindres en position verticale.

Assurez-vous que le système de réfrigération est mis à la terre avant de le charger avec du réfrigérant.

Étiquetez le système une fois chargé (si l'étiquetage n'a pas encore été fait).

Veillez à ne pas surcharger le système de réfrigération. Testez la pression avec l'OFN avant de charger le système. Effectuez le test d'étanchéité du système à la fin de la charge mais avant la mise en service. Un autre test d'étanchéité doit être effectué avant de quitter le site d'installation.

30. MISE HORS SERVICE

Pour exécuter cette procédure, le technicien préposé doit impérativement se familiariser au préalable avec l'appareil et tous ses composants.

Il y a lieu de récupérer tous les réfrigérants en toute sécurité.

Avant de procéder à cette opération, prélevez un échantillon d'huile et de liquide de refroidissement au cas où une analyse serait nécessaire avant de réutiliser le réfrigérant récupéré. Il est essentiel que l'alimentation électrique soit disponible avant de commencer cette procédure.

- a) Familiarisez-vous avec l'appareil et son fonctionnement.
- b) Isolez le système électriquement.
- c) Avant d'exécuter cette procédure, assurez-vous que :
 - Le matériel de manutention mécanique est disponible, si nécessaire, pour déplacer les cylindres de réfrigérant ;
 - Tous les dispositifs de protection sont disponibles et utilisés correctement.
 - Le processus de récupération est toujours contrôlé par une personne compétente ;
 - L'équipement de récupération et les cylindres sont conformes aux normes appropriées.
- d) Videz le système de refroidissement, si possible.
- e) S'il est impossible d'avoir un état de vide, utilisez un collecteur afin que le réfrigérant puisse être éliminé des différentes parties du système.
- f) Assurez-vous que le cylindre se trouve sur les balances avant de passer à la récupération.
- g) Mettez en marche l'équipement de récupération et utilisez-le conformément aux instructions du fabricant.
- h) Ne surchargez pas les cylindres. (Pas plus de 80% du volume de charge liquide).
- i) Ne dépassez pas la pression maximale de service du cylindre même temporairement.

- j) Lorsque les cylindres ont été remplis correctement et que le processus est terminé, assurez-vous que ces derniers et l'équipement sont immédiatement retirés du site d'installation et que toutes les vannes d'isolement sont fermées.
- k) Le réfrigérant récupéré ne doit pas être chargé dans un autre système de réfrigération à moins d'avoir été nettoyé et vérifié.

31. ÉTIQUETAGE

L'équipement doit porter une étiquette indiquant qu'il a été mis hors service et vidé du réfrigérant. Datedez et signez l'étiquette. Assurez-vous que l'appareil comporte des étiquettes indiquant qu'il contient du réfrigérant inflammable.

32. RÉCUPÉRATION

Lors de l'extraction du réfrigérant d'un système, que ce soit pour l'entretien ou la mise hors service, il y a lieu d'éliminer tous les réfrigérants en toute sécurité. Lors du transfert du réfrigérant dans les cylindres, assurez-vous que seuls les cylindres appropriés pour la récupération du réfrigérant sont utilisés.

Assurez-vous que le bon nombre de cylindres est disponible pour stocker la charge totale du système.

Tous les cylindres à utiliser sont conçus pour le réfrigérant récupéré et étiquetés de la même manière (c'est-à-dire des cylindres spéciaux pour la récupération du réfrigérant).

Ces cylindres doivent être équipés d'une vanne de surpression et des vannes d'arrêt correspondantes entièrement fonctionnelles.

Les cylindres de récupération vides sont placés sous vide et, si possible, refroidis avant la récupération. L'équipement de récupération doit être en parfait état de marche, avec un mode d'emploi à portée de main et adapté à la récupération des réfrigérants inflammables. De plus, un groupe de balances calibrées doit être disponible et parfaitement fonctionnelles.

Les tubes doivent être équipés de joints hermétiques avec déconnexion en parfait état.

Avant d'utiliser l'équipement de récupération, veillez à ce qu'il soit en bon état de marche, correctement entretenu et que tout composant électrique associé soit scellé afin d'empêcher toute inflammation en cas de dispersion du réfrigérant.

Consultez le fabricant en cas de doute.

Le réfrigérant récupéré doit être renvoyé à son fournisseur dans le cylindre de récupération approprié et accompagné de la note de transfert de déchets correspondant.

Ne mélangez pas les réfrigérants dans les unités de récupération et en particulier dans les cylindres.

Si les compresseurs ou les huiles de compresseurs doivent être éliminés, assurez-vous qu'ils ont été vidés à un niveau acceptable pour que le réfrigérant inflammable ne reste pas dans le lubrifiant.

Le processus de vidange doit être effectué avant de retourner le compresseur aux fournisseurs.

Utilisez uniquement des systèmes de chauffage électrique sur le corps du compresseur pour accélérer ce processus.

Éliminez l'huile d'un système en toute sécurité.

1 - DESCRIPTION DE L'APPAREIL

1.1 - LISTE DES COMPOSANTS (Fig.5)

L'appareil est emballé unitairement dans un emballage en carton.
Le colis peut être transporté à la main par deux personnes préposées ou chargées sur un chariot de transport.

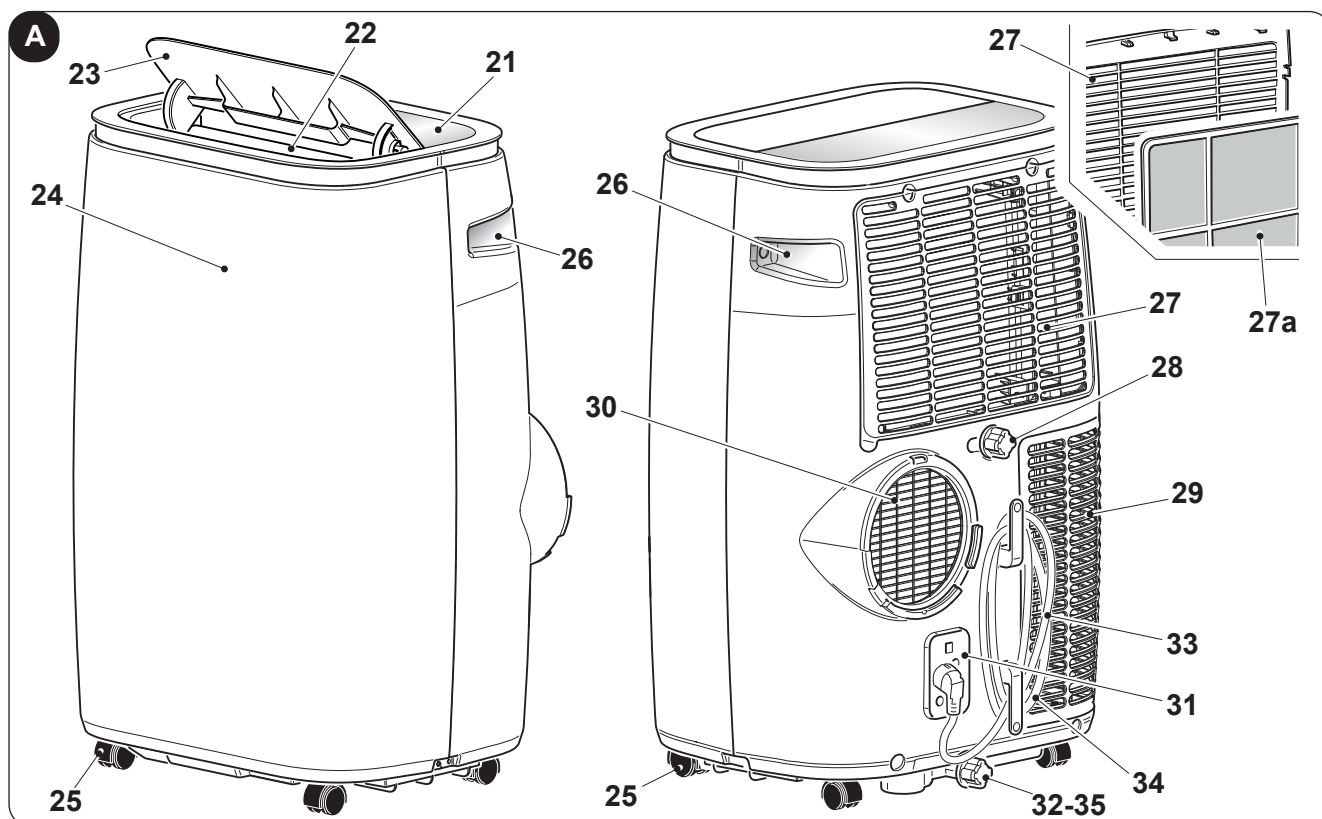


Conservez l'emballage individuellement, en évitant de ne pas les empiler.

1. Flexible d'évacuation de l'air
2. Terminal pour tuyau flexible côté machine
3. Télécommande
4. Slider pour l'installation à une fenêtre coulissante / store
5. Terminal pour installation Slider / fenêtre
6. Manuel
7. Tube de déchargement de la condensation

1.2 - IDENTIFICATION DES PARTIES PRINCIPALES (Fig.A)

- | | |
|---|--|
| 21. Panneau de commande | 29. Grille d'entrée d'air |
| 22. Grille de sortie d'air | 30. Grille sortie d'air |
| 23. Volet | 31. Perçage du logement de prise |
| 24. Récepteur de télécommande IR | 32. Bouchon pour vidange de condensats (en cas de transport, entretien ou accumulation excessif d'eau) |
| 25. Roues | 33. Enrouleur de câble |
| 26. Poignée | 34. Câble d'alimentation électrique |
| 27. Grille de filtre à air | 35. Bouchon de vidange de condensats (uniquement pour les modèles avec pompe à chaleur) |
| 27a. Filtre à air | |
| 28. Bouchon de vidange condensat (à utiliser comme déshumificateur) | |



2 - INSTALLATION

2.1 - TRANSPORT DU CLIMATISEUR

- Le transport et la manutention de l'appareil doivent être effectués en position verticale.

En cas de transport à l'horizontale, avant de mettre l'appareil en marche, le disposer à la verticale pendant au moins deux heures.

- Avant de déplacer ou de transporter l'appareil, évacuez complètement l'eau de condensat en procédant comme décrit à la section 4.2.a



RECOMMANDATION

Déplacement du climatiseur sur sols délicats (ex. planchers en bois):

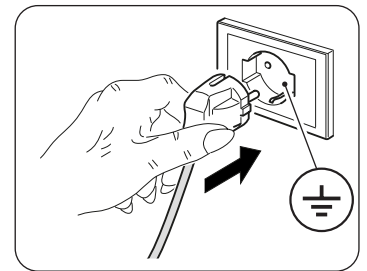
- Videz complètement le condensat.
 - Faire très attention lors des déplacements du climatiseur, car les roulettes pourraient rayer le sol. Les roulettes, bien qu'elles soient réalisées dans un matériau rigide et qu'elles soient pivotantes, peuvent s'abîmer à l'usage ou s'encrasser.
- Il est recommandé de vérifier que les roues sont propres et libres dans leur mouvement.*

2.2 - MISES EN GARDE



Le non-respect de ce qui suit peut entraîner des dommages à l'appareil.

- Installez le climatiseur sur surfaces plates, stables et au sol.
- Reliez le climatiseur uniquement à des prises de courant équipées de mise à la terre.
- Assurez-vous que les rideaux ou les autres objets ne colmatent pas les filtre d'aspiration d'air (Fig.7).
- Assurez-vous de d'avoir une distance minimale de 80 cm entre le climatiseur et les appareils adjacents (Fig.1).
- Mettez toujours l'appareil en marche en veillant à ce que l'aspiration et la sortie d'air ne soient pas entravées.
- Le climatiseur ne doit pas être utilisé dans des locaux servant de buanderie.
- Installer le climatiseur uniquement dans des locaux secs.
- Le climatiseur ne doit pas être mis en service en présence des matériaux, des vapeurs ou des liquides dangereux.
- Nettoyez les filtres à air au moins une fois par semaine.



2.3 - INSTALLATION MOBILE

Le climatiseur doit être installé dans un local approprié.

Il est recommandé de réduire le rayonnement solaire à travers les volets, les rideaux, et les stores vénitiens et de garder les portes et les fenêtres fermées.

- Positionner le climatiseur devant une fenêtre ou bien une porte-fenêtre.
- Positionnez le raccord côté machine (2) sur le tube flexible (1) comme indiqué sur la Fig.8.
- Positionnez le raccord (5) à l'opposé du tube flexible (1) (Fig.8).
- Insérez le raccord côté machine (2) sur le raccord de sortie d'air de l'appareil (26), comme illustré à la figure 9.
- Positionnez le raccord (5) pour que l'air puisse s'échapper à l'extérieur (Fig.10)
- Si vous avez une fenêtre coulissante (verticale ou horizontale) ou un volet, vous pouvez utiliser le « KIT COULISSANT » (4) fourni qui permet une installation plus efficace. Pour l'installation avec le KIT COULISSANT, procédez comme indiqué aux figures 11a et 11b.



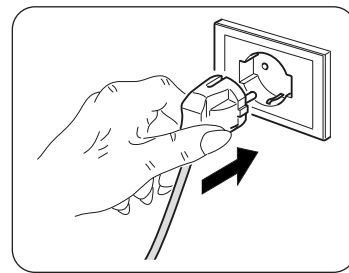
Ne tendez le flexible que si cela est nécessaire, de façon à ce que le convoyeur de l'air reste bloqué entre les battants de la fenêtre.

2.4 - RACCORDEMENT ELECTRIQUE

L'appareil est livré avec un cordon d'alimentation avec prise.

Avant de connecter le climatiseur, assurez-vous que:

- Les valeurs de la tension et la fréquence sont conformes aux spécifications relatives aux données de la machine.
- La ligne d'alimentation est équipé d'une prise de terre efficace et est correctement dimensionné pour l'absorption maximale du climatiseur.
- Sur l'alimentation électrique de l'appareil doit être effectué pour un dispositif de déconnexion de pôle approprié conformément aux règles d'installation nationales.
- L'équipement est alimenté exclusivement par une prise compatible avec la fiche fournie.



RECOMMANDATION

Tout remplacement du câble d'alimentation ne doit être effectuée par le service technique Olimpia Splendid ou par du personnel ayant des qualifications similaires.

2.5 - DRAINAGE

Il est nécessaire de raccorder le tube d'évacuation des condensats en fonction du mode d'utilisation de l'appareil. Pour l'utiliser comme déshumidificateur ou comme pompe à chaleur (uniquement pour les modèles pré-installés), procéder comme suit (Fig. 12-13a-13b) :

- Dévisser le bouchon (28) ou le bouchon (35) pour les modèles avec pompe à chaleur.
- Retirer le capuchon en caoutchouc (32).
- Introduire le tube (7) dans le raccord.



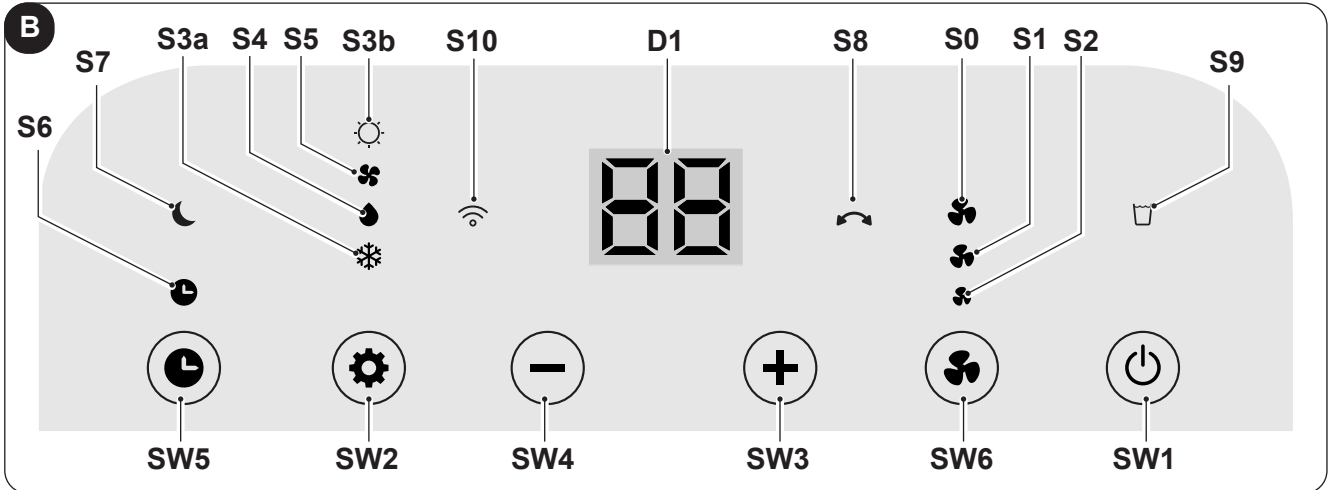
Veillez à ce que la partie raccorde du tube d'évacuation (7) est positionnée sur un puit de vidange ou sur un récipient. Assurez-vous que le tube (7) ne soit pas obstrué.

3 - UTILISATION DE L'APPAREIL

Les modes de fonctionnement du climatiseur peuvent être sélectionnés soit via la télécommande, soit à partir du panneau de commande du climatiseur.

La réception de la fonction sélectionnée est confirmée par l'émission d'un « bip » de l'avertisseur.

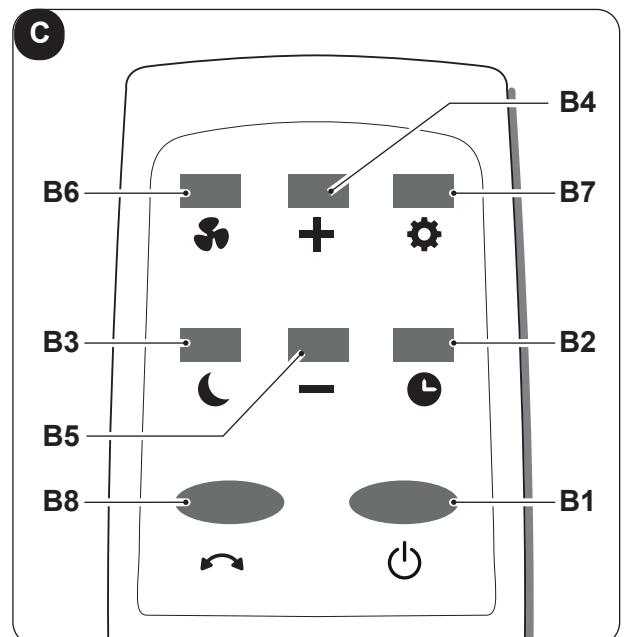
3.1 - SYMBOLES ET TOUCHES DU PANNEAU DE COMMANDE (Fig.B)



- **SW1**: Marche / Veille;
- **SW2**: Sélection du mode de fonctionnement refroidissement =>
=> déshumidification =>
=> ventilateur seul =>
=> chauffage (actif uniquement dans la version avec pompe à chaleur) =>
=> refroidissement => ...
- **SW3**: Augmentation température/retard;
- **SW4**: Réduction température/retard;
- **SW5**: Mode Minuterie ;
- **SW6**: Mode Ventilation / Mode Wifi ;
- **D1**: Température programmée/Minuterie
- **S0**: Voyant ventilation « High » ;
- **S1**: Voyant ventilation « Medium » ;
- **S2**: Voyant ventilation « Low » ;
- **S3a**: Voyant mode Refroidissement ;
- **S3b**: Voyant mode Chauffage (actif uniquement dans la version avec pompe à chaleur) ;
- **S4**: Voyant mode Déshumidification ;
- **S5**: Voyant mode Ventilation ;
- **S6**: Voyant mode Minuterie ;
- **S7**: Voyant mode Veille ;
- **S8**: Voyant Oscillation
- **S9**: Voyant réservoir d'eau plein ;
- **S10**: Voyant mode Wifi.

3.2 - TOUCHES DE TELECOMMANDE (Fig.C)

- **B1**: Touche **marche/arrêt ON/OFF** ;
- **B2**: Touche « **Minuterie** » ;
- **B3**: Touche « **Veille** » ;
- **B4**: Touche augmentation de la température/retard ;
- **B5**: Touche réduction de la température/retard ;
- **B6**: Touche « **Ventilation** » ;
- **B7**: Touche « **Mode** »
refroidissement =>
=> déshumidification =>
=> ventilateur seul =>
=> chauffage (actif uniquement dans la version avec pompe à chaleur) =>
=> refroidissement => ...
- **B8**: Touche « **Swing** »

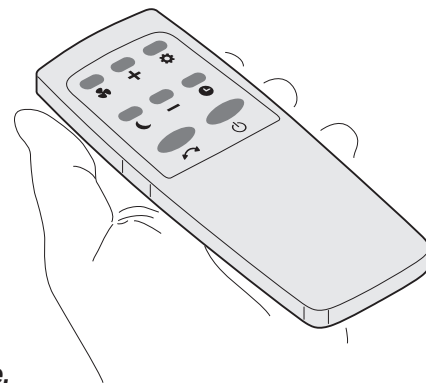


3.3 - MODE D'EMPLOI DE LA TELECOMMANDE

La télécommande qui accompagne le climatiseur est l'instrument qui vous permet d'utiliser l'appareil de la manière la plus confortable possible.

C'est un instrument à manipuler avec soin et en particulier:

- Evitez de le mouiller (il ne doit pas être nettoyé avec de l'eau ou laissé aux intempéries).
- Evitez qu'il ne tombe par terre ou les chocs violents.
- Evitez l'exposition directe aux rayons de soleil.



- **La télécommande fonctionne avec la technologie de l'infrarouge.**
- **Lors de son utilisation ne pas interposer d'obstacles entre la télécommande et le climatiseur.**
- **Si dans la même pièce, on utilise d'autres appareils dotés de télécommande (TV, chaîne stéréo, etc...), quelques interférences pourraient se vérifier.**
- **Les lampes électroniques et fluorescentes peuvent interférer dans les communications entre la télécommande et le climatiseur.**
- **Retirer les piles d'alimentation en cas de non utilisation prolongée de la télécommande.**

3.3.a - Mise en place des piles


Pour insérer les piles correctement (non fournies) :

- a. Retirez le cache du compartiment des piles (Figure 14).
- b. Insérez les piles dans le compartiment (Figure 14).

 **Respecter scrupuleusement les signes de polarité indiqués au fond du compartiment .**

- c. Fermez le cache correctement.

3.3.b - Remplacement des piles

 **Utilisez toujours de nouvelles piles.**
L'utilisation de piles usagées ou différentes peut entraîner une défaillance de la télécommande.

- La télécommande utilise deux piles alcalines sèches de 1,5 V (type AAA.) (Fig.14).



Un fois déchargées, toutes les piles doivent être remplacées en même temps et jetées aux points de récolte prévus à cet effet ou conformément aux normes locales en vigueur.

- Si vous n'utilisez pas la télécommande pendant quelques semaines ou plus, retirez les piles.
D'éventuelles fuites des piles risquent d'endommager la télécommande.



Ne rechargez pas ou ne démontez pas les piles. Ne jetez pas les piles dans le feu. Elles peuvent brûler ou exploser.

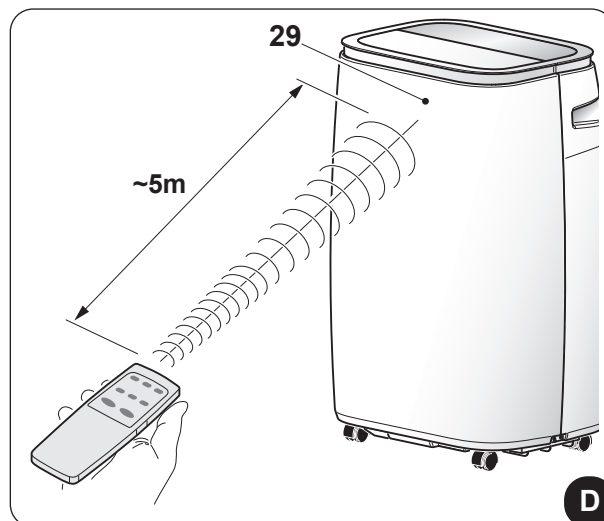


Si le liquide des piles tombe sur la peau ou les vêtements, lavez soigneusement avec à l'eau propre. N'utilisez pas la télécommande avec des piles, si elles présentent des fuites.

Les produits chimiques contenus dans les piles peuvent causer des brûlures ou d'autres risques pour la santé.

3.3.c - Position de la télécommande

- Tenez la télécommande dans une position à partir de laquelle le signal peut atteindre le récepteur (29) de l'appareil (distance maximum d'environ 5 mètres - avec les piles chargées) (Fig.D). La présence d'obstacles (meubles, rideaux, murs, etc.) entre la télécommande et l'appareil réduit le rayon d'action de la télécommande.



3.4 - UTILISATION DE L'APPAREIL

Pour utiliser l'appareil, procéder comme suit :



Pour éviter tout dommage au compresseur, chaque démarrage est retardé de 3 minutes par rapport au dernier arrêt.

3.4.a - Opérations préliminaires



- ***Placez l'appareil sur un plan stable, non incliné, d'au moins 50 cm. du mur ou de tout autre objet, afin d'assurer une aération correcte de l'air. Placez-le sur une surface résistante à l'eau, car toute fuite d'eau pourrait endommager les meubles ou le sol.***
- ***Ne placez pas l'appareil directement sur des tapis, des serviettes, des couvertures ou d'autres surfaces absorbantes.***
- ***Insérer la fiche dans la prise de courant ; l'appareil émet un « bip », tous les voyants s'allument pendant quelques secondes et l'appareil passe en mode veille « Stand-by ».***



Avant de connecter l'électroménager électriquement, assurez-vous que les données de la plaque signalétique correspondent à celles du réseau de distribution d'énergie électrique.

3.4.b - Allumer / éteindre l'appareil

- a. L'appareil peut être allumé ou éteint pendant de courtes périodes en appuyant sur B1 sur la télécommande ou bien sur SW1 sur le panneau de commande (en cas d'arrêt prolongé de l'appareil, celui-ci doit être désactivé en enlevant la fiche de la prise de courant).
- b. En cas d'arrêt prolongé de l'appareil, vous devez le réinitialiser en retirant la fiche de la prise, attendez 5 à 10 secondes, puis réinsérez-le ; un bip signale que l'appareil est prêt pour être utilisé.

Pour programmer l'allumage ou l'extinction automatique de l'appareil consulter le paragraphe « Mode Minuterie ».

3.5 - MODE DE REFROIDISSEMENT (COOL)

- En utilisant ce mode, l'appareil déshumidifie et refroidit la pièce.
Ce mode peut être sélectionné en appuyant sur B7 ou SW2 jusqu'à ce que le VOYANT de refroidissement (S3a) soit activé sur l'écran du panneau de contrôle.
- Le point de consigne de température (Température programmée) peut être réglée de 16 °C à 31 °C avec des variations d'1 °C grâce à B4/B5 ou SW3/SW4 et la valeur correspondante s'affiche sur l'écran.
- Au bout de trois minutes (maximum) après l'activation de ce mode de fonctionnement, le compresseur démarre et l'appareil commande à diffuser du froid.

3.6 - MODE DÉSHUMIDIFICATION (DRY)

- Ce mode peut être sélectionné en appuyant sur B7 ou SW2 jusqu'à ce que le VOYANT de déshumidification (S4) soit activé sur l'écran du panneau de contrôle.
- En mode **DRY**, vous ne pouvez pas sélectionner la vitesse du ventilateur ou définir la température.
Le moteur du ventilateur fonctionne à basse vitesse.
- Gardez les portes et les fenêtres fermées pour obtenir le meilleur effet de déshumidification.
Évitez de positionner le tube d'expulsion d'air à la fenêtre.
- Raccordez le tube d'évacuation des condensats (paragraphe 2.5).

3.7 - MODE VENTILATION (FAN)

- Dans ce mode, l'appareil n'exerce aucune action, ni sur la température, ni sur l'humidité de l'air dans la pièce, mais il se contente de le garder en circulation.
- Ce mode peut être sélectionné en appuyant sur B7 ou SW2 jusqu'à ce que le VOYANT de ventilation (S5) soit activé sur l'écran du panneau de contrôle.
- Le ventilateur interne est toujours allumé dans ce mode de fonctionnement et la vitesse désirée peut être sélectionnée à l'aide des touches B6 ou SW6 ; le VOYANT correspondant « High » (S0), « Medium » (S1) ou « Low » (S2) s'allument.

3.8 - MODE CHAUFFAGE (HEAT) (uniquement pour les modèles HP)

- En utilisant ce mode l'appareil réchauffe la pièce.
Ce mode peut être sélectionné en appuyant sur B7 ou SW2 jusqu'à ce que le voyant de chauffage (S3b) soit activé sur l'écran du panneau de contrôle.
- Le point de consigne de température (Température programmée) peut être réglée de 16 °C à 31 °C avec des variations d'1 °C grâce à B4/B5 ou SW3/SW4 et la valeur correspondante s'affiche sur l'écran.
- Au bout de trois minutes (maximum) à compter de l'activation de ce mode de fonctionnement, le compresseur démarre et l'appareil commence à émettre de la chaleur.
- Raccordez le tube d'évacuation des condensats (paragraphe 2.5).

3.9 - MODE VEILLE

- Cette fonction ne peut être activée qu'à partir de la télécommande.**
 - Cette fonctionnalité n'est pas disponible en mode déshumidification (DRY) et ventilation uniquement (FAN).**
- Ce mode peut être sélectionné en appuyant sur B3 ou SW2 jusqu'à ce que le voyant « mode Sleep » (S7) soit activé sur l'écran du panneau de contrôle.
L'appareil diminuera (en refroidissement) ou augmentera (en chauffage) la température de consigne de 1 °C (1 ou 2 F) pendant 1 heure.
 - Pour interrompre la fonction, appuyer sur le bouton (B3) de la télécommande ; le voyant (S7) s'éteint.

3.10 -MODE TEMPORISATEUR

Ce mode peut être utilisé pour activer une minuterie d'allumage ou d'extinction de l'appareil.

Pour activer la minuterie d'Allumage de l'appareil suivre la procédure décrite :

- Avec l'appareil en mode veille (avec la fiche d'alimentation branchée) appuyer sur les touches B2 ou SW5.
- Quand le voyant S6 clignote, programmer la valeur de durée souhaitée à l'aide des touches B4/B5 ou SW3/SW4
(0h (Minuterie éteinte) ---> 1h ---> 2h ---> .. 24h ---> 23h ---> 22h ---> .. 0h (Minuterie éteinte) ---> ...).
- Le VOYANT S6 reste allumé.
- L'appareil s'allumera automatiquement quand il parvient à l'heure programmée au préalable.

Pour activer la minuterie d'Extinction de l'appareil suivre la procédure décrite :

- Avec l'appareil allumé (Voyant S8 actif) appuyer sur les touches B2 ou SW5.
- Quand le voyant S6 clignote, programmer la valeur de durée souhaitée à l'aide des touches B4/B5 ou SW3/SW4
(0h (Minuterie éteinte) ---> 1h ---> 2h ---> .. 24h ---> 23h ---> 22h ---> .. 0h (Minuterie éteinte) ---> ...).
- Le VOYANT S6 reste allumé.
- L'appareil s'éteindra automatiquement quand il parvient à l'heure programmée au préalable.

3.11 -FONCTION OSCILLATION (SWING)

- Cette fonction ne peut être activée qu'à partir de la télécommande.
- Au démarrage de l'appareil, le volet (23) s'ouvre complètement.
 - En appuyant sur le bouton « **SWING** » (B8) de la télécommande le volet commence à osciller automatiquement.
 - Pour arrêter le volet dans une certaine position, appuyez sur la touche « **SWING** » (B8). Appuyez à nouveau pour redémarrer l'oscillation.

3.12 -FONCTION WIFI

- Appuyer sur SW6 pendant environ 5 secondes pour activer la fonction « Wifi ». Le voyant (S10) se met à clignoter.



Lorsque l'appareil se connecte au smartphone, la LED (S10) cesse de clignoter et reste fixe sur l'écran.



Les instructions pour la connexion au réseau WiFi et à utilisation de l'Appli sont disponible sur www.olimpiasplendid.fr dans la zone télécharger.

4 - MAINTENANCE ET NETTOYAGE



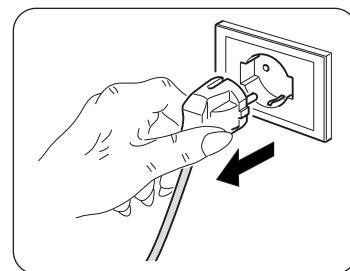
Avant de procéder à des opérations d'entretien et de nettoyage, veillez à toujours débrancher le câble d'alimentation de la prise système.



*Ne touchez pas les parties métalliques de l'appareil lorsque vous retirez le filtre.
Risque de se blesser avec des bords métalliques tranchants.*



*N'utilisez pas d'eau pour nettoyer les parties internes du climatiseur.
L'exposition à l'eau peut abîmer l'isolation, et risque de causer des électrochocs.*



4.1 - NETTOYAGE

4.1.a - Nettoyage de l'appareil et de la télécommande

- a. Utiliser un chiffon sec pour nettoyer l'appareil et la télécommande.
- b. Il est possible d'utiliser un chiffon humidifié à l'eau froide pour nettoyer l'appareil s'il est très sale.



N'utilisez pas de chiffon traité chimiquement ou antistatique pour nettoyer l'appareil.



N'utilisez pas d'essence, de solvant, de pâte à polir ou de solvants similaires. Ces produits peuvent entraîner la rupture ou la déformation de la surface en plastique.

4.1.b - Nettoyage du filtre d'aspiration

Pour garantir une filtration efficace de l'air intérieur ainsi qu'un bon fonctionnement de votre climatiseur, il est indispensable de nettoyer périodiquement les filtres d'air.



Le filtre à air encrassé réduit la capacité de refroidissement de l'appareil. Il convient donc de procéder à son nettoyage toutes les deux semaines.

- a. Décrochez la grille (27) avec le filtre (27a) et soulevez-la pour la retirer de l'appareil (Fig.15).
- b. Retirez le filtre (27a) de la grille (27) (Fig.16).
- c. Nettoyez le filtre(27a) à l'aide d'un aspirateur ou lavez-le à l'eau, puis faites-le sécher dans un endroit frais.
- d. Le cas échéant, asseyez l'aspirateur sur les peluches des lattes (Fig.17).



Si le filtre (27a) est endommagé, remplacez-le.

- e. Assurez-vous que le filtre (27a) est complètement sec.
- f. Repositionnez le filtre (27a) dans la grille (27) en veillant à ce qu'il soit bien positionné.
- g. Positionnez la grille (27) équipée de filtre (27a) sur le corps de l'appareil en vous assurant qu'elle est bien accrochée (Fig.18).



N'utilisez pas l'appareil sans le filtre (27a).

4.1.c - Conseils pour l'économie d'énergie

Voici quelques conseils simples pour réduire la consommation :

- Gardez toujours et constamment les filtres propres (voir chapitre entretien et nettoyage).
- Gardez les portes et les fenêtres des pièces à climatiser fermées.
- Évitez que les rayons du soleil pénètrent librement dans l'environnement (nous vous recommandons d'utiliser des rideaux ou des stores ou de fermer les volets).
- N'obstruez jamais la voie du flux d'air (en entrée et en sortie) de l'appareil ; ceci, en plus d'obtenir un rendement non optimal du système, affecte également son bon fonctionnement et la possibilité de défaillances irréparables de ce dernier.

4.2 - ENTRETIEN

Si vous prévoyez de ne pas utiliser l'équipement pendant longtemps, procédez comme suit :

- a. Utilisez le mode ventilateur uniquement pendant quelques heures (environ 1 à 2 heures) pour sécher à l'intérieur de l'appareil.
- b. Arrêtez le climatiseur et débranchez l'alimentation électrique.

- c. Nettoyez le filtre de l'air.
- d. Videz complètement l'eau de condensation.
- e. Enroulez le câble d'alimentation (34) sur l'enrouleur de câble (33) et insérez la fiche dans le logement approprié (31) (Fig. 21).
- f. Retirez les piles de la télécommande.
- g. Remettre l'appareil dans son emballage d'origine et stocker dans un endroit frais et sec, à l'abri de la lumière directe du soleil.



Ne pas conserver dans des endroits humides ou très sales.

Contrôles avant de remettre le climatiseur en service :

- a. Après une longue période d'inactivité du climatiseur, nettoyez les filtres.
- b. Vérifiez que la sortie ou l'entrée d'air n'est pas bloquée (en particulier après une longue période d'inactivité du climatiseur).

4.2.a - Évacuation des condensats

Quand l'eau de condensation qui se trouve dans le bac inférieur atteint le niveau préétabli, l'appareil émet un bip et le VOYANT (S9) s'allume.

Dans ce cas :

- a. Débranchez la fiche de la prise.
- b. Déplacez soigneusement l'appareil dans un endroit approprié pour l'évacuation de l'eau.
- c. Retirez le bouchon de vidange (32) et le bouchon en caoutchouc (32a) (Fig.19).



Assurez-vous que le bouchon de vidange (32) est correctement vissé afin d'éviter les fuites d'eau.

- d. Permettez à toute l'eau de s'échapper.
- e. Repositionnez le bouchon en caoutchouc (32a) et vissez le bouchon de vidange (32) (Fig.20).
- f. Insérez la fiche dans la prise murale.



Si l'erreur se répète, contactez un SAV.

5 - DONNÉES TECHNIQUES

Pour les données techniques, veuillez consulter la plaque signalétique appliquée au produit (Fig.2).

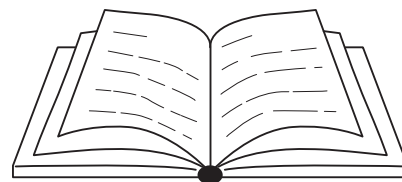
6 - DÉPANNAGE

DYSFONCTIONNEMENT	CAUSE	QUE DOIT-ON FAIRE ?
L'appareil ne fonctionne pas.	Il n'y a pas de courant. La fiche n'est pas introduite dans la prise	Attendre. Insérer la fiche dans la prise de courant.
L'appareil ne s'allume pas.	Voyant S9 allumé ----- En mode REFROIDISSEMENT : la température ambiante est inférieure à la température définie	Le plateau-ramasse-gouttes est plein. Éteindre l'appareil, vidanger l'eau du plateau ramasse-goutte et rallumer l'appareil. ----- Réinitialiser la température >>>>>

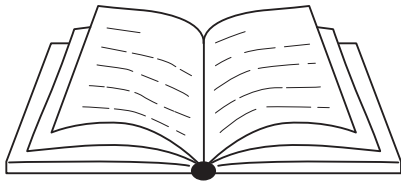
DYSFONCTIONNEMENT	CAUSE	QUE DOIT-ON FAIRE ?
L'appareil ne s'allume pas.	En mode CHAUFFAGE : la température ambiante est supérieure à la température définie.	Réinitialiser la température.
L'appareil ne fonctionne que pendant une courte période.	La température programmée est trop proche de la température ambiante. ----- Il y a des obstacles sur l'aspiration de l'air externe.	Abaisser la température programmée. ----- Oter les obstacles. Appeler le S.A.V.
L'appareil ne refroidit pas bien.	Les filtres à air sont colmatés par de la poussière, des peluches ou des poils d'animaux. ----- Le tube d'évacuation n'est pas connecté ou est bloqué. ----- L'appareil a un faible niveau de réfrigérant. ----- La définition de la température est trop élevée. ----- Les fenêtres et les portes de la pièce sont ouvertes. ----- La surface de la pièce est trop grande. ----- Il y a des sources de chaleur dans la pièce.	Éteignez l'appareil et nettoyez les filtres selon les instructions. ----- Éteignez l'appareil, débranchez le tube, éliminez le colmatage, le cas échéant, avant de rebrancher le tube d'évacuation. ----- Contactez un centre SAV pour faire inspecter l'appareil et faire l'appoint de réfrigérant. ----- Réduisez la température définie. ----- Assurez-vous que toutes les fenêtres et les portes sont fermées. ----- Recontrôlez la zone de refroidissement. ----- Retirez les sources de chaleur, si possible.
L'appareil est bruyant et vibre excessivement.	La surface de support de l'appareil n'est pas nivelée. ----- Les filtres à air sont colmatés par de la poussière, des peluches ou des poils d'animaux.	Placez l'appareil sur une surface plane et stable. ----- Éteignez l'appareil et nettoyez les filtres selon les instructions.
De l'eau sort du climatiseur lors de son déplacement.	Le climatiseur est incliné ou couché.	Avant tout déplacement, vidangez l'eau.
La mention « E0 » s'affiche à l'écran.	Capteur de température ambiante défectueux.	Appeler le S.A.V.
La mention « E1 » s'affiche à l'écran.	Capteur de température du condenseur défectueux.	Appeler le S.A.V.
La mention « E2 » s'affiche à l'écran.	Réservoir d'eau plein avec mode refroidissement actif.	Vider l'eau du réservoir comme décrit dans le paragraphe correspondant.
La mention « E3 » s'affiche à l'écran.	Capteur de température évaporateur défectueux.	Appeler le S.A.V.
La mention « E4 » s'affiche à l'écran.	Réservoir d'eau plein avec mode chauffage actif.	Vider l'eau du réservoir comme décrit dans le paragraphe correspondant.

N'essayez pas de réparer vous-même l'équipement.

Si le problème persiste, contactez votre revendeur local ou le centre d'assistance le plus proche. Donnez des informations détaillées sur la défaillance et sur le modèle de l'équipement.



0 - HINWEISE	3
0.1 - ALLGEMEINE HINWEISE.....	3
0.2 - BILDSYMBOLE.....	3
0.2.1 - Bildsymbole.....	3
0.3 - ALLGEMEINE HINWEISE.....	4
0.4 - BESTIMMUNGS-GEMÄSSE VERWENDUNG.....	8
0.5 - GEFAHRENBEREICHE.....	8
0.6 - HINWEISE ZUM KÜHLGAS R290.....	9
1 - BESCHREIBUNG DES GERÄTS	16
1.1 - AUFSTELLUNG DER KOMPONENTEN.....	16
1.2 - BEZEICHNUNG DER WICHTIGSTEN BAUTEILE.....	16
2 - INSTALLATION	17
2.1 - TRANSPORT DER KLIMAAANLAGE.....	17
2.2 - HINWEISE.....	17
2.3 - BEWEGLICHE INSTALLATION.....	18
2.4 - STROMANSCHLUSS.....	18
2.5 - ENTWÄSSERUNG.....	18
3 - GEBRAUCH DES GERÄTS	19
3.1 - SYMBOLE UND TASTEN AM BEDIENFELD.....	19
3.2 - TASTEN DER FERNSTEUERUNG.....	19
3.3 - BENUTZUNG DER FERNBEDIENUNG.....	20
3.3.a - Die Fernbedienung wird ohne Batterien geliefert.....	20
3.3.b - Austausch der Batterien.....	20
3.3.c - Position der Fernbedienung.....	21
3.4 - BEDIENUNG DES GERÄTS.....	21
3.4.a - Vorbereitende Maßnahmen.....	21
3.4.b - Das Gerät an-/ausschalten.....	21
3.5 - BETRIEBSART KÜHLEN (COOL).....	22
3.6 - BETRIEBSART ENTFEUCHTEN (DRY).....	22
3.7 - BETRIEBSART BELÜFTUNG (FAN).....	22
3.8 - BETRIEBSART HEIZEN (HEAT) (nur für die HP Modelle).....	22
3.9 - BETRIEBSART SLEEP.....	22
3.10 - BETRIEBSART TIMER.....	23
3.11 - SWING-FUNKTION.....	23
3.12 - WLAN-FUNKTION.....	23



4 - WARTUNG UND REINIGUNG	23
4.1 - REINIGUNG	24
4.1.a - Das Gerät und die Fernbedienung reinigen	24
4.1.b - Reinigung des Luftansaugfilters	24
4.1.c - Tipps zum energiesparen	24
4.2 - WARTUNG	24
4.2.a - Abfluss von Kondenswasser	25
5 - TECHNISCHE DATEN	25
6 - STÖRUNGEN UND MÖGLICHE ABHILFEN	25



ENTSORGUNG

Dieses Symbol auf dem Produkt oder seiner Verpackung weist darauf hin, dass dieses Produkt nicht als normaler Haushaltsabfall zu behandeln ist, sondern an einem Sammelpunkt für das Recycling von elektrischen und elektronischen Geräten abgegeben werden muss.

Durch Ihren Beitrag zum korrekten Entsorgen dieses Produktes schützen Sie die Umwelt und die Gesundheit Ihrer Mitmenschen. Umwelt und Gesundheit werden durch falsches Entsorgen gefährdet.

Weitere Informationen über das Recycling dieses Produktes erhalten Sie von Ihrem Rathaus, Ihrer Müllabfuhr oder dem Geschäft, in dem Sie das Produkt gekauft haben. Diese Vorschrift ist nur gültig für Mitgliedstaaten der EU.

ABBILDUNGEN

Die Abbildungen sind auf den Anfangsseiten des Handbuchs zusammengefasst



0 - HINWEISE

0.1 - ALLGEMEINE HINWEISE

Wir möchten uns zunächst dafür bedanken, dass Sie sich für ein Gerät unserer Herstellung entschieden haben.

0.2 - BILDSYMBOLLE

Die im folgenden Kapitel aufgeführten Bildsymbole liefern schnell und eindeutig Informationen zum korrekten und sicheren Gebrauch des Gerätes.

0.2.1 - Bildsymbole



Kundendienst

Kennzeichnet Situationen, in denen der interne KUNDENDIENST der Firma zu benachrichtigen ist: **KUNDENDIENST**



Inhaltsverzeichnis

Die Paragraphen, denen dieses Symbol vorausgeht, enthalten sehr wichtige Informationen und Vorschriften, insbesondere bezüglich der Sicherheit.

Die Nichtbeachtung dieser Informationen und Vorschriften kann dazu führen, dass:

- die Unversehrtheit des Personals an den Geräten gefährdet ist
- die vertragliche Garantie verfällt
- die Herstellerfirma jede Verantwortung ablehnt.



Erhobene Hand

Kennzeichnet Handlungen, die absolut verboten sind.



GEFAHR

Weist darauf hin, dass das Gerät brennbares Kältemittel verwendet. Falls das Kältemittel austritt und mit einer Zündquelle in Berührung kommt, besteht Brandgefahr.



GEFÄHRLICHE ELEKTRISCHE SPANNUNG

Zeigt dem betreffenden Personal an, dass bei der beschriebenen Tätigkeit die Gefahr eines elektrischen Schlags besteht, wenn diese nicht unter Beachtung der Sicherheitsvorschriften durchgeführt wird.

**ALLGEMEINE GEFAHR**

Weist das betroffene Personal darauf hin, dass der beschriebene Vorgang das Risiko für körperliche Schäden (Verletzungsgefahr) birgt, wenn er entgegen der Sicherheitsvorschriften ausgeführt wird.

**GEFAHR DURCH STARKE HITZE**

Weist das betroffene Personal darauf hin, dass der beschriebene Vorgang das Risiko für Verbrennungen an heißen Komponenten birgt, wenn er entgegen der Sicherheitsvorschriften ausgeführt wird.

**NICHT BEDECKEN**

Weist das betroffene Personal darauf hin, dass es verboten ist, das Gerät wegen Überhitzungsgefahr zu bedecken.

**ACHTUNG**

- Weist darauf hin, dass dieses Dokument vor der Installation und/oder vor dem Gebrauch des Geräts aufmerksam gelesen werden muss.
- Zeigt an, dass das Assistenzpersonal beim Umgang des Geräts auf die Anweisungen im Installationshandbuch zu achten hat.

**ACHTUNG**

- Weist auf mögliche Zusatzinformationen in den beiliegenden Handbüchern hin.
- Zeigt an, dass im Gebrauchs- oder Installationshandbuch weitere Informationen verfügbar sind.

**ACHTUNG**

Zeigt an, dass das Assistenzpersonal beim Umgang des Geräts auf die Anweisungen im Installationshandbuch zu achten hat.

0.3 - ALLGEMEINE HINWEISE

BEIM UMGANG MIT ELEKTROGERÄTEN MÜSSEN STETS GEWISSE GRUNDLEGENDESICHERHEITSMASSNAHMENBEACHTETWERDEN, UM DIE GEFAHR VON BRAND, STROMSCHLÄGEN UND VERLETZUNGEN ZU REDUZIEREN, DARUNTER:



Um eventuelle Schäden am Kompressor vorzubeugen, ist jede Inbetriebnahme in Bezug auf den letzten Stopp um 3 Minuten verzögert.



1. Laut Gesetz ist dies ein vertrauliches Dokument, daher gilt das Verbot der Vervielfältigung oder Übermittlung an Dritte ohne ausdrückliche Genehmigung der Firma OLIMPIA SPLENDID.

An den Geräten können technische Neuerungen vorgenommen werden, d.h. Einzelteile können u.U. anders aussehen als auf den Abbildungen, was jedoch die Gültigkeit der Anweisungen in diesem Benutzerhandbuch in keiner Weise beeinträchtigt.



2. Bevor Sie mit einer Tätigkeit beginnen (Installation, Instandhaltung, Gebrauch), lesen Sie aufmerksam das vorliegende Benutzerhandbuch und halten Sie sich strengstens an die in den einzelnen Kapiteln dargelegten Anweisungen.



3. Bewahren Sie das Handbuch sorgfältig auf, damit Sie es bei Bedarf stets zur Hand haben.

4. Überprüfen Sie das Gerät nach dem Auspacken auf einwandfreien Zustand. Die Verpackungsrückstände nie in Reichweite von Kindern lassen, da sie für diese eine Gefahrenquelle darstellen.

5. DIE HERSTELLERFIRMA ÜBERNIMMT KEINERLEI VERANTWORTUNG FÜR SCHÄDEN AN PERSONEN ODER SACHEN, DIE DURCH NICHTBEACHTUNG DER IM VORLIEGENDEN BENUTZERHANDBUCH ENTHALTENEN SICHERHEITSVORSCHRIFTEN ENTSTEHEN.

6. Die Herstellerfirma behält sich das Recht vor, an ihren Modellen jederzeit Veränderungen vorzunehmen, wobei die wesentlichen im vorliegenden Benutzerhandbuch beschriebenen Geräteeigenschaften unverändert bleiben.

7. Die Wartung eines Klimageräts kann gefährlich sein, da sich im Gerät ein unter Druck stehendes Kältegas befindet und die elektrischen Bauteile unter Strom stehen. Daher sind eventuelle Wartungseingriffe (mit Ausnahme der Filterreinigung) ausschließlich durch befugtes und qualifiziertes Fachpersonal auszuführen.

8. Installationen die nicht entsprechend den im vorliegenden Handbuch enthaltenen Anweisungen sowie der Einsatz unter Nichtbeachtung der vorgeschriebenen Temperaturgrenzen, geben keinerlei Anspruch auf Garantie.

9. Die gewöhnliche Instandhaltung der Filter und die allgemeine äußerliche Reinigung können auch durch den Benutzer durchgeführt werden, da sie keine schwierigen oder gefährlichen Tätigkeiten erfordern.

10. Bei der Montage oder bei anderen Wartungen, die in diesem Handbuch und auf den Etiketten im oder am Gerät angegebenen Vorsichtsmaßnahmen beachten sowie jene, die an den gesunden Menschenverstand appellieren und die durch die geltenden Sicherheitsvorschriften des Installationsortes vorgeschrieben sind.



11. Bei der Auswechslung von Einzelteilen bitte ausschließlich original OLIMPIA SPLENDID-Ersatzteile verwenden.



12. Bei längerem Nichtgebrauch des Geräts oder wenn sich im klimatisierten Raum niemand aufhält wird es zur Vermeidung etwaiger Unfälle empfohlen, die Stromversorgung zu trennen.



13. Zur Reinigung des Geräts weder flüssige oder korrosive Reiniger verwenden; kein Wasser oder andere Flüssigkeiten auf das Gerät spritzen, da diese die Kunststoffkomponenten beschädigen oder gar Stromschläge verursachen können.



14. Das Geräteinnere und die Fernbedienung nicht vor Nässe schützen. Es können Kurzschlüsse oder Brände entstehen.



15. Bei Funktionsstörungen (z.B.: ungewöhnliche Geräusche, unangenehmer Geruch, Rauch, ungewöhnliche Überhitzung, elektrische Dispersion, usw.) muss das Gerät umgehend ausgeschaltet und die Stromversorgung getrennt werden. Etwaige Reparaturen dürfen ausschließlich von den Vertrags-Servicezentren und unter Verwendung von Originalersatzteilen ausgeführt werden. Bei Zuwiderhandeln ist die Betriebssicherheit des Gerätes gefährdet.

16. Lassen Sie das Klimagerät nicht für längere Zeit in Betrieb, wenn die Feuchtigkeit sehr hoch ist oder die Fenster geöffnet sind.
Die Feuchtigkeit könnte kondensieren und Einrichtungsgegenstände nassen oder beschädigen.



17. Den Versorgungsstecker nicht während des Betriebs trennen. Brand- oder Stromschlaggefahr.

18. Keine schweren oder heißen Gegenstände auf das Gerät legen.

19. Bevor das Gerät an die Stromversorgung angeschlossen wird, sicherstellen, dass die Angaben auf dem Typenschild mit denen des Stromnetzes übereinstimmen. Die Steckdose muss geerdet sein. Das Typenschild (20) befindet sich auf den Seiten des Geräts (Abb.2).

20. Installieren Sie das Gerät nach den Anweisungen des Herstellers. Eine fehlerhafte Installation kann Schäden an Personen, Tieren oder Gegenständen verursachen, für die der Hersteller nicht haftbar gemacht werden kann.

21. Inkompatibilität zwischen der Steckdose und dem Gerätestecker lassen Sie die Steckdose von qualifiziertem Fachpersonal durch eine passende ersetzen. Dabei ist sicherzustellen, dass der Querschnitt der Steckdosenkabel geeignet für die vom Gerät aufgenommene Leistung ist. Sollte sich ihre Verwendung als unverzichtbar erweisen, müssen sie in Übereinstimmung stehen mit den geltenden Sicherheitsvorschriften, und ihre Stromaufnahme (Ampere) darf nicht geringer als die maximale Stromaufnahme des Geräts sein.

22. Dieses Gerät ist nicht für den Betrieb durch eine externe Zeitschaltuhr oder mit einem separaten Fernbedienungssystem ausgelegt.

23. Das Gerät darf ausschließlich in senkrechter Stellung betrieben werden.

24. Die Lufteinlass- und Luftauslassgitter keinesfalls auf irgendeine Art bedecken.

25. In die Lufteinlass- und Luftauslassgitter keine Fremdgegenstände einführen, da die Gefahr eines Stromschlags, eines Brands oder einer Beschädigung des Geräts besteht.

26. Das Gerät nicht:
- mit nassen oder feuchten Händen;
- oder barfuß benutzen.

27. Ziehen Sie nicht am Stromkabel oder am Gerät selbst, um den Stecker aus der Steckdose zu ziehen.

28. Verwenden Sie dieses Produkt nicht unter direktem Sonnenlicht oder in der Nähe von Wärmequellen wie einem Ofen, Heizkörper oder (Abb.3).

29. Das Gerät nicht in der Nähe von Gasgeräten benutzen (Abb.3).
30. Das Gerät immer auf eine stabile, ebene, nivellierte Fläche stellen.
31. An den Seiten und hinter dem Gerät mindestens 80 cm und über dem Gerät mindestens 80 cm frei lassen (Abb.1).
32. Das Gerät nicht in der Nähe einer Stromsteckdose aufstellen (Abb.4).
33. Die Steckdose muss leicht zugänglich sein, damit sich der Stecker im Notfall leicht ziehen lässt.
34. Berühren Sie den Stecker nicht mit feuchten Händen.
35. Biegen, verdrehen, oder ziehen Sie das Versorgungskabel nicht zu stark und beschädigen Sie dieses nicht.
36. Das Kabel darf nicht unter Teppichen, Decken oder Führungen abgewickelt werden. Beachten Sie, dass niemand über das ausgelegte Kabel stolpern kann.
37. Trennen Sie das Kabel, wenn die Einheit für längere Zeit außer Betrieb ist oder sich niemand im Haus befindet.
38. Das Gerät nicht in besonders feuchten Räumen (Badezimmer, Küche usw.) benutzen.
39. Das Gerät nicht im Freien oder auf nassen Flächen benutzen. Vermeiden, dass Flüssigkeiten auf das Gerät gelangen. Das Gerät nicht in der Nähe von Wasch-/Spülbecken oder Wasserhähnen benutzen.
40. Das Gerät nicht in Wasser oder andere Flüssigkeiten tauchen.
41. Das Gerät mit einem feuchten Tuch reinigen, keine Scheuermittel oder Scheuerschwämme verwenden. Zur Reinigung der Filter siehe entsprechenden Abschnitt.
42. Die häufigste Ursache von Überhitzung ist die Ablagerung von Staub oder Flusen im Gerät. Diese Ablagerungen regelmäßig entfernen, dazu den Gerätestecker aus der Steckdose ziehen und die Gitter absaugen.
43. Das Gerät nicht in Räumen mit erheblichen Temperaturschwankungen benutzen, da sich in seinem Innern Kondenswasser bilden könnte.
44. Das Gerät mindestens 2 Meter von anderen elektronischen Geräten (TV, Radio, Computer, DVD-Player usw.) entfernt aufstellen, um Störungen zu vermeiden (Abb.6).
45. Das Gerät nicht benutzen, wenn im Raum vor kurzem ein Insektizid gesprüht wurde oder Räucherstäbchen angezündet oder Chemikaliendämpfe oder ölige Rückstände vorhanden sind.
46. Das Gerät nicht ohne die richtig platzierten Filter benutzen.
47. Der Ausbau, die Reparatur oder die Umstellung durch eine unbefugte Person könnte schwere Schäden herbeiführen und bewirkt den Verfall der Herstellergarantie.

48. Das Gerät nicht benutzen, falls ein Defekt oder eine Betriebsstörung vorliegt, wenn Kabel oder Stecker beschädigt sind oder wenn es fallen gelassen oder auf irgendeine Weise beschädigt wurde. Das Gerät ausschalten, den Stecker aus der Netzsteckdose ziehen und es von Fachpersonal kontrollieren lassen.
49. Das Gerät weder zerlegen, noch abändern.
50. Es ist äußerst gefährlich, das Gerät selbst zu reparieren.
51. Bei der Entsorgung des Gerätes das Netzkabel durchschneiden und alle Teile entfernen, mit denen Kinder spielen und sich dabei verletzen können.
52. Beim Abtauvorgang und bei der Reinigung des Geräts, nur die vom Hersteller empfohlenen Mittel verwenden.
53. Der Apparat ist mit einem Thermoschutz ausgestattet, der die Platine bei Überhitzung schützt. Falls dieser Schutz einschreitet, den Stecker aus der Steckdose ziehen und warten, bis das Gerät vollkommen abgekühlt ist (mindestens 20 - 30 Minuten); dann den Stecker wieder in die Steckdose stecken und das Gerät neu starten. Falls das Gerät nicht wieder startet, den Stecker aus der Steckdose ziehen und sich mit dem Kundendienst in Verbindung setzen.

0.4 - BESTIMMUNGS-GEMÄSSE VERWENDUNG

- Das Klimagerät darf ausschließlich dazu verwendet werden, um warme* oder kalte Luft zu spenden oder die Luft zu entfeuchten (je nach Wahl) und ausschließlich mit dem Ziel, die Raumtemperatur angenehmer zu gestalten.
- Dieses Gerät ist nur für den Hausgebrauch oder ähnliche Zwecke bestimmt.
- Der unsachgemäße Gebrauch des Geräts enthebt OLIMPIA SPLENDID von jeglicher Haftung für Schäden an Personen, Gegenständen und Tieren.

0.5 - GEFAHRENBEREICHE

- Die Klimageräte dürfen nicht in Räumen mit brennbaren, explosionsgefährdeten Gasen installiert werden, in sehr feuchten Räumen (Waschküche, Gewächshaus, usw.) oder in Räumen, in denen weitere Maschine eine große Hitzequelle darstellen. Auch nicht in der Nähe von Salz- oder Schwefelwasserquellen.
- In der Nähe des Klimageräts ist der Gebrauch von Gas, Benzin oder anderen brennbaren Flüssigkeiten **VERBOTEN**.
- Nur die mitgelieferten Bauteile verwenden (siehe Abschnitt 1.1). Die Verwendung von nicht standardmäßigen Teilen kann zu Wasserverlust, Stromschlägen, Brand, Verletzungen oder Schäden an Gegenständen führen.



Das Gerät darf ausschließlich gemäß den Anweisungen in diesem Handbuch gebraucht werden. Jeder anderweitige Gebrauch kann zu schweren Unfällen führen.

DER HERSTELLER ÜBERNIMMT KEINE HAFTUNG FÜR PERSONEN- ODER SACHSCHÄDEN, DIE DURCH NICHTBEACHTUNG DER IN DIESER ANLEITUNG ENTHALTENEN VORSCHRIFTEN ENTSTEHEN.

* Nur beim Modell mit Wärmepumpe

0.6 - HINWEISE ZUM KÜHLGAS R290

1. DAS GERÄT ENTHÄLT GAS R290 (ENTZÜNDBARKEITSKLASSE A3)
2. DAS GERÄT IST IN EINEM GUT BELÜFTETEN RAUM ZU LAGERN; DIE ABMESSUNGEN DES RAUMES HABEN DEN ABMESSUNGEN ZU ENTSPRECHEN, DIE FÜR DEN GERÄTEGEBRAUCH ANGEGEBEN SIND.
3. DAS GERÄT MUSS IN EINEM RAUM INSTALLIERT, GEBRAUCHT UND GELAGERT WERDEN, DESSEN BODENoberfläche GRÖßER IST ALS (SIEHE TABELLE).

Gasmenge R290 in kg (Siehe Etikett am Apparat)	Minimale Abmessungen des Betriebs- und Lagerraumes m ²
0,120	6
0,130	7
0,140	7
0,150	8
0,160	8
0,170	9
0,180	9
0,190	10
0,200	10
0,210	11
0,220	11

4. DIE MENGE AN KÄLTEMITTEL R290 ENTSPRICHT DEN ANGABEN AUF DEM DATENSCHILD AM APPARAT.
5. DAS GERÄT MUSS IN EINEM RAUM GELAGERT WERDEN, IN DEM KEINE ZÜNDQUELLEN MIT KONTINUIERLICHEM BETRIEB VORHANDEN SIND (ZUM BEISPIEL: OFFENE FLAMMEN, GASBETRIEBENE GERÄTE ODER ELEKTROHEIZER).
6. Nicht durchstechen oder verbrennen.
7. Bitte beachten Sie, dass Kältemittel geruchlos sein können.
8. R290 ist ein Kühlgas, das mit den europäischen Umweltrichtlinien konform ist. Den Kühlmittelkreislauf nirgends durchstechen.
9. Keine Mittel verwenden, um den Abtauvorgang zu beschleunigen oder zur Reinigung, mit Ausnahme von jenen, die vom Hersteller empfohlen werden.
10. Wird das Gerät abgetaut und gereinigt, nur Mittel verwenden, die vom Hersteller empfohlen werden.
11. Wird das Gerät in einem unbelüfteten Bereich installiert, benutzt oder gelagert, dann muss der Raum so entworfen sein, dass für die Ansammlung von Kältemittelverlusten durch elektrische Heizer, Öfen oder andere Zündquellen vorgesorgt ist.

12. Die nationalen Vorschriften über Gas beachten.
13. Die Belüftungsöffnungen frei von Hindernissen halten.
14. Das Gerät ist so einzulagern, dass mechanische Schäden vermieden werden.
15. Personen, die über oder in einem Kühlkreislauf arbeiten, müssen in Besitz einer gültigen Zertifizierung sein, die ihre Kompetenz im sicheren Umgang mit Kältemitteln gemäß einer spezifischen, in der Branche anerkannten Prüfung belegt.



16. **Wartungen dürfen ausschließlich so durchgeführt werden, wie dies vom Gerätehersteller empfohlen wird. Wartungen und Reparaturen, bei denen die Hilfe weiterer Fachleute notwendig ist, müssen durch eine Person überwacht werden, die Fachkenntnisse im Umgang mit brennbaren Kühlmitteln besitzt.**

17. **TRANSPORT VON GERÄTEN MIT BRENNBAREN KÜHLMITTELN**
Nehmen Sie Bezug auf die Gesetzesvorschriften zum Transport.

18. **GERÄTEMARKIERUNG MIT SYMBOLEN**
Nehmen Sie Bezug auf die lokalen Gesetzesvorschriften.

19. **ENTSORGUNG VON GERÄTEN MIT BRENNBAREN KÜHLMITTELN**
Nehmen Sie Bezug auf die nationalen Gesetzesvorschriften.

20. **LAGERUNG DES GERÄTS/DER VORRICHTUNG**
Die Lagerung des Geräts muss mit den Anleitungen des Herstellers konform sein.

21. **LAGERUNG DES VERPACKTEN GERÄTS (NICHT VERKAUFT)**
Die Verpackung ist so vorzusehen, dass eine mechanische Beschädigung des Apparats keinen Kühlmittelverlust verursacht.
Die maximale Anzahl von Geräten, die gemeinsam gelagert werden können, ist in den örtlichen Gesetzesvorschriften angegeben.



22. **INFORMATIONEN ZUR WARTUNG**

- a) Bereichskontrolle

Bevor mit Eingriffen an Systemen mit brennbarem Kühlmittel begonnen wird, müssen Sicherheitskontrollen durchgeführt werden, um sicherzustellen, dass das Zündrisiko minimal ist. Folgende Vorsichtsmaßnahmen bei eventuellen Reparaturen des Kühlsystems vor der Nutzung beachten.

- b) Die Arbeit ausführen

Die Arbeit ist unter Überwachung auszuführen, um das Risiko von vorhandenem, brennbarem Gas oder Dampf während der Arbeit zu minimieren.

- c) Allgemeiner Arbeitsbereich

Das gesamte Wartungsteam und die anderen Bediener im Arbeitsbereich, sind über die durchzuführende Arbeit zu informieren. Arbeiten in engen Räumen vermeiden. Die Zone um den Arbeitsbereich muss abgesperrt werden. Durch die Kontrolle des brennbaren Materials sicherstellen, dass der Bereich sicher ist.

- d) Überprüfung auf vorhandenes Kältemittel
Der Bereich muss vor und während der Arbeiten mit einem speziellen Messgerät für Kältemittel überprüft werden, damit der Techniker stets über eine mögliche, explosionsgefährdete Umgebung informiert ist. Sicherstellen, dass das Leckagemessgerät für den Gebrauch mit brennbaren Kältemitteln geeignet ist, also keine Funken erzeugt, entsprechend versiegelt und wirklich sicher ist.
- e) Vorhandene Feuerlöscher
Falls am Kühlgerät oder an irgendeinem, damit verbundenen Bauteil, Arbeiten auszuführen sind, muss eine geeignete Brandschutzausrüstung in greifbarer Nähe sein. Immer einen Feuerlöscher mit Trockenpulver oder mit CO₂ in der Nähe des Nachfüllbereiches haben.
- f) Abwesenheit von Zündquellen
Keiner der Bediener, der am Kühlsystem einen Eingriff ausführt, bei dem Leitungen vorhanden sind, die brennbares Kühlmittel enthalten oder enthalten haben, darf jemals Zündquellen so verwenden, dass diese einen Brand oder eine Explosion auslösen können. Alle möglichen Zündquellen, dies gilt auch für das Rauchen von Zigaretten, müssen vom jenem Ort bei Vorgängen, bei denen installiert, repariert, demontiert oder entsorgt wird, entfernt gehalten werden, denn es könnte brennbares Kühlmittel in die Umgebung entweichen. Vor dem Arbeitsbeginn ist der Umgebungsbereich des Geräts zu untersuchen, um sicherzustellen, dass keine brennbaren Elemente oder Zündrisiken vorhanden sind.
Hinweisschilder für Rauchverbot verwenden.
- g) Belüfteter Bereich
Sicherstellen, dass der Installationsbereich im Freien liegt oder entsprechend belüftet ist, bevor das System gestartet oder Warmbearbeitungen daran ausgeführt werden. Der Belüftungsgrad muss während der gesamten Bearbeitungszeit garantiert sein. Die Belüftung muss freigesetztes Kältemittel sicher verteilen können und nach Möglichkeit dieses nach außen in die Atmosphäre ableiten.
- h) Kontrollen am Kühlgerät
Werden elektrische Bauteile ausgetauscht, dann müssen sich diese für den Gebrauch eignen und mit den angegebenen Spezifikationen übereinstimmen. Die Richtlinien des Herstellers in Bezug auf Wartung und Kundendienst sind stets einzuhalten. Im Zweifelsfall sich vom Kundendienst des Herstellers beraten lassen.
Nachfolgende Kontrollen sind an Installationen durchzuführen, die brennbares Kühlmittel verwenden: überprüfen, dass die Füllmenge mit der Raumgröße konform ist, in denen die Bauteile mit dem Kühlmittel installiert sind; dass das System und die Belüftungsöffnungen einwandfrei funktionieren und diese nicht verstopft sind; falls ein Kühlmittelkreislauf vorhanden ist, überprüfen, dass sich im Nebenkreislauf Kühlmittel befindet; dass die Kennzeichnung, die an der Maschine angebracht ist, immer noch sicht- und lesbar ist. Nicht lesbare Kennzeichnungen und Hinweisschilder müssen korrigiert werden; Rohre und Kühlbauteile sind in einer solchen Position zu installieren, dass die Wahrscheinlichkeit mit anderen Substanzen in Berührung zu kommen, welche die Kühlmittel enthaltenden Bauteile korrodieren können, unwahrscheinlich

ist, es sei denn, diese Bauteile bestehen aus Material, das ausdrücklich aus korrosionsbeständigem Material besteht oder entsprechend dagegen geschützt sind.

i) Kontrollen an elektrischen Geräten

Vor Reparatur und Wartung der elektrischen Bauteile müssen an ihnen anfängliche Sicherheitskontrollen und Inspektionen durchgeführt werden. Im Falle einer Störung, welche die Sicherheit in Gefahr bringt, dem Kreislauf keinen Strom zuführen, bis diese nicht zufriedenstellend gelöst ist. Eine geeignete, vorläufige Lösung verwenden, falls die Störung nicht sofort behoben werden kann, es aber notwendig sein sollte, den Betrieb fortzusetzen.

Dieser Zustand ist dem Eigentümer des Gerätes mitzuteilen, so dass alle Beteiligten informiert sind. Anfängliche Sicherheitskontrollen beinhalten: überprüfen, dass die Kondensatoren entladen sind: diese Kontrolle muss auf sichere Weise erfolgen, um Funkenflug zu vermeiden; überprüfen, dass die elektrischen Bauteile und unter Strom stehenden Verkabelungen während der Ladung, der Instandsetzung oder dem Spülen nicht exponiert sind; überprüfen, dass die Erdung stets garantiert ist.

23. REPARATUR VON VERSIEGELTEN BAUTEILEN

a) Bei der Reparatur von versiegelten Bauteilen müssen alle elektrischen Anschlüsse von der Ausrüstung, an der gearbeitet werden muss, getrennt sein und zwar bevor irgendwelche versiegelte Abdeckungen, etc. abgenommen werden. Falls während der Reparatur eine Stromversorgung an der Ausrüstung unerlässlich ist, muss ein Leckagemessgerät fortlaufend funktionieren und am kritischen Punkt positioniert sein, um den Bediener auf eine potentiell gefährliche Situation hinzuweisen.

b) Auf folgende Hinweise besonders achten, um sicherzustellen, dass die Abdeckung nicht so verändert wird, dass das Sicherheitsniveau beeinflusst wird, wenn an den elektrischen Bauteilen gearbeitet wird.

Dazu gehören beschädigte Kabel, zu viele Anschlüsse, Kontaktstellen, die nicht den originalen Spezifikationen entsprechen, beschädigte Dichtungen, nicht ordnungsgemäße Installation der Kabeldurchführungen, usw.

Überprüfen, dass das Gerät sicher montiert ist.

Sicherstellen, dass Dichtungen oder Versiegelungsmaterial nicht so verschlissen sind, dass es nicht mehr vor dem Eindringen brennbarer Atmosphäre schützt. Ersatzteile müssen mit den Spezifikationen des Herstellers übereinstimmen.



Die Verwendung von silikonhaltigen Dichtungsmitteln könnte die Leistungsfähigkeit einiger Systeme zur Leckagenerhebung behindern. Bauteile, die von sich aus sicher sind, müssen vor einem Eingriff nicht isoliert werden.

24. REPARATUR VON BAUTEILEN, DIE VON SICH AUS SICHER SIND

Keine induktive Ladungen und permanente Kapazitäten am Kreislauf anschließen, ohne sicherzustellen, dass die maximale Spannung und die zugelassene Stromstärke für das verwendete Gerät nicht überschritten werden.

Nur an den Bauteilen, die von sich aus sicher sind, kann unter Spannung in brennbarer Atmosphäre gearbeitet werden. Das Prüfsystem muss auf der korrekten Amperezahl stehen. Bauteile nur gegen Ersatzteile austauschen, die vom Hersteller angegeben sind. Andere als die angegebenen Bauteile könnten zur Zündung des Kühlmittels in der Atmosphäre nach einem Verlust führen.

25. VERKABELUNG

Überprüfen, dass die Verkabelung nicht Verschleiß, Korrosion, großem Druck, Schwingungen, schneidenden Kanten oder anderen ungünstigen Bedingungen ausgesetzt ist. Während der Kontrolle immer an die Auswirkungen durch Alterung oder ständigen Schwingungen, wie Kompressoren oder Gebläsen, denken.

26. MESSUNG VON BRENNBAREN KÜHLMITTELN

Niemals potentielle Zündquellen verwenden, um Kühlmittleckagen zu ermitteln. Keine Gasbremer verwenden (oder andere Erkennungssysteme mit offener Flamme).

27. MESSMETHODEN VON LECKAGEN

Folgende Messmethoden von Leckagen sind für Systeme mit brennbarem Kühlmittel geeignet.

Elektronische Leckagen-Messgeräte für brennbare Kühlmittel verwenden, auch wenn deren Empfindlichkeit nicht geeignet sein könnte oder diese nochmals kalibriert werden müssen. (Das Messgerät muss in einem Bereich kalibriert werden, in dem kein Kühlmittel vorhanden ist.) Sicherstellen, dass das Messgerät keine potentielle Zündquelle darstellt und für das verwendete Kühlmittel geeignet ist. Das Leckagen-Messgerät muss auf einen LFL-Prozentanteil des Kühlmittels eingestellt und in Bezug auf das verwendete Kühlmittel kalibriert werden; der angemessene Gasanteil (max. 25%) wird bestätigt. Messflüssigkeiten für Leckagen können bei den meisten Kühlmitteln verwendet werden, aber Reinigungsmittel mit Chlor sind zu vermeiden, da Chlor mit dem Kühlmittel reagieren kann und die Kupferrohre korrodiert. Falls eine Leckage vermutet wird, dann müssen alle offene Flammen entfernt/ausgemacht werden. Falls eine Leckage erkannt wird, die verschweißt werden muss, das gesamte Kühlmittel des Systems in einem Bereich, der von der Leckage entfernt ist, auffangen oder isolieren (durch Trennventile). Es muss daher vor und während des Schweißvorgangs sauerstofffreier Stickstoff (OFN) durch das System geschickt werden.

28. ENTFERNEN UND LEEREN

Herkömmliche Vorgänge verwenden, um an Kühlmittelkreisläufen zu arbeiten, um Reparaturen auszuführen oder aus anderen Gründen. Es ist trotzdem wichtig, dass die beste Vorgehensweise beachtet wird, denn es muss immer mit der Entzündbarkeit gerechnet werden. Folgende Vorgehensweise beachten:

- Kühlmittel entfernen;
- Den Kreislauf mit Edelgas spülen;
- Leeren;
- Nochmals mit Edelgas spülen;
- Den Kreislauf aufschneiden oder verschweißen.

Die Kühlmittelladung muss in entsprechenden Auffangzylindern aufgefangen werden. Das System mit OFN reinigen, um die Einheit sicherer zu machen. Es kann sein, dass dieser Vorgang mehrmals zu wiederholen ist. Keine Druckluft oder Sauerstoff für diesen Vorgang verwenden.

Die Reinigung wird abgeschlossen, in dem der Leerraum des Systems solange mit OFN aufgefüllt wird, bis der Arbeitsdruck erreicht ist; dann wird das OFN in die Atmosphäre abgelassen und das System wieder in einen Leerzustand gebracht. Diesen Vorgang wiederholen, bis sich kein Kühlmittel mehr im System befindet. Wenn die letzte OFN-Ladung verwendet wird, dann muss das System auf den Atmosphärendruck gebracht werden, damit ein Gebrauch möglich ist. Dieser Vorgang ist absolut entscheidend, falls an den Rohren Schweißvorgänge ausgeführt werden sollen.

Sicherstellen, dass der Ablass der Vakuumpumpe sich nicht in der Nähe von Zündquellen befindet und eine Belüftung vorhanden ist.

29. LADEVORGANG

Zusätzlich zum herkömmlichen Ladevorgang, nachfolgende Anforderungen beachten.

Sicherstellen, dass sich verschiedene Kühlmittel beim Laden der Geräte nicht vermischen. Leitungen müssen so kurz wie möglich sein, um die Kühlmittelmenge auf ein Minimum zu reduzieren.

Zylinder sind in aufrechter Position zu halten.

Sicherstellen, dass das Kühlsystem geerdet ist, bevor es mit Kühlmittel gefüllt wird.

Nach dem Befüllen das System etikettieren (falls dies noch nicht gemacht wurde).

Größte Sorgfalt walten lassen, das Kühlsystem nicht zu überladen. Den Druck mit OFN testen, bevor das System nachgefüllt wird. Das System nach dem Befüllen auf Dichtheit prüfen, bevor es in Betrieb genommen wird. Die Dichtheit muss nochmals geprüft werden, bevor der Installationsbereich verlassen wird.

30. AUSSERBETRIEBNAHME

Es ist wichtig, dass der Techniker mit dem Gerät und mit seinen Bauteilen vor diesem Vorgang vertraut ist. Es gehört zur Best Practice, das gesamte Kühlmittel wieder sicher aufzufangen. Vor diesem Vorgang, eine Öl- und eine Kühlmittelprobe entnehmen, falls das aufgefangene Kühlmittel vor einer weiteren Verwendung analysiert werden soll. Es ist wichtig, dass vor Beginn dieses Vorgangs Strom zur Verfügung steht.

- a) Sich mit dem Gerät und seiner Funktionsweise vertraut machen.
- b) Das System vom Strom trennen.
- c) Vor diesem Vorgang sicherstellen, dass:
 - mechanische Lastenfördermittel zur Verfügung stehen, falls die Kühlmittelzylinder bewegt werden sollten;
 - alle Schutzvorrichtungen vorhanden sind und richtig benutzt werden;
 - der Rückgewinnungsvorgang stets von einem Fachmann überwacht wird;
 - die Ausrüstung zur Rückgewinnung und die Zylinder mit den entsprechenden Standards konform sind.
- d) Das Kühlmittelsystem, falls möglich, leeren.
- e) Falls es nicht möglich ist, den Leerzustand zu erreichen, eine Saugvorrichtung verwenden, so dass das Kühlmittel aus den verschiedenen Teilen des Systems entfernt werden kann.
- f) Sicherstellen, dass der Zylinder auf den Waagen steht, bevor mit der Rückgewinnung begonnen wird.
- g) Die Maschine zur Rückgewinnung starten und in Übereinstimmung mit den Angaben des Herstellers arbeiten.
- h) Die Zylinder nicht überladen. (Nicht mehr als 80% der Volumenlast der Flüssigkeit).
- i) Den maximalen Betriebsdruck der Zylinder nicht überschreiten, auch nicht für kurze Zeit.

- j) Nachdem die Zylinder korrekt befüllt wurden und der Vorgang abgeschlossen ist, sicherstellen, dass die Zylinder und die Werkzeuge sofort vom Installationsort entfernt werden und alle Trennventile dieser geschlossen sind.
- k) Das Kühlmittel darf nicht in ein anderes Kühlsystem gefüllt werden, es sei denn, dieses wurde gereinigt und überprüft.

31. ETIKETTIERUNG

Die Ausrüstung ist zu etikettieren und es ist anzugeben, dass diese außer Betrieb genommen und das Kühlmittel entleert wurde. Das Etikett datieren und unterschreiben. Sicherstellen, dass sich an der Ausrüstung Etiketten mit der Angabe befinden, dass diese brennbares Kühlmittel enthält.

32. RÜCKGEWINNUNG

Wird Kühlmittel aus einem System entfernt, sei es aufgrund einer Wartung oder weil dieses außer Betrieb genommen wird, dann gehört es zur Best Practice, das gesamte Kühlmittel sicher abzulassen.

Beim Umladen des Kühlmittels in die Zylinder sicherstellen, dass nur Zylinder verwendet werden, die für die Rückgewinnung des Kühlmittels geeignet sind. Sicherstellen, dass die richtige Anzahl an Zylindern zur Verfügung steht, um die gesamte Ladung des Systems einzulagern. Alle zu verwendenden Zylinder eignen sich für das rückgewonnene Kühlmittel und sind entsprechend etikettiert (d.h. Spezielle Zylinder für die Rückgewinnung des Kühlmittels). Die Zylinder müssen mit einem Druckablassventil ausgestattet sein und die Sperrventile müssen einwandfrei funktionieren.

In den Zylindern zur Rückgewinnung ist ein Vakuum zu erzeugen und diese sollten, falls möglich, vor der Rückgewinnung gekühlt werden.

Die Ausrüstung zur Rückgewinnung muss einwandfrei funktionieren und eine Betriebsanleitung beinhalten. Sie muss sich zur Rückgewinnung von brennbaren Kühlmitteln eignen. Außerdem muss eine Einheit einwandfrei funktionierender, kalibrierter Waagen zur Verfügung stehen. Rohre müssen mit hermetischen Anschlüssen ausgerüstet sein, deren Verschlüsse sich in einem perfekten Zustand befinden. Bevor die Maschine zur Rückgewinnung verwendet wird, kontrollieren, dass sich diese in einem guten Betriebszustand befindet, richtig gewartet ist und alle elektrische Bauteile versiegelt sind, um eine Zündung von eventuell austretendem Kühlmittel zu verhindern. Im Zweifelsfall mit dem Hersteller Kontakt aufnehmen.

Das rückgewonnene Kühlmittel muss dem Lieferanten im korrekten Zylinder zur Rückgewinnung und den entsprechenden Transportunterlagen für Müllübergabe zurückgegeben werden. Kühlmittel nicht in der Rückgewinnungseinheit mischen, vor allem nicht in den Zylindern. Falls Kompressoren oder Kompressoröle entfernt werden müssen, sicherstellen, dass sie auf ein annehmbares Niveau geleert wurden, so dass kein Kühlmittel im Schmiermittel verbleibt. Bevor der Kompressor zum Lieferanten gebracht wird, ist diese Leerung durchzuführen. Am Kompressorkörper nur ein elektrisches Heizsystem verwenden, um diesen Vorgang zu beschleunigen. Das Öl auf sichere Weise aus dem System lassen.

1 - BESCHREIBUNG DES GERÄTS

1.1 - AUFSTELLUNG DER KOMPONENTEN (Abb. 5)

Das Gerät ist einzeln in einem Karton verpackt.

Die Verpackung kann von zwei Personen von Hand transportiert oder auf einen Hubwagen geladen werden.

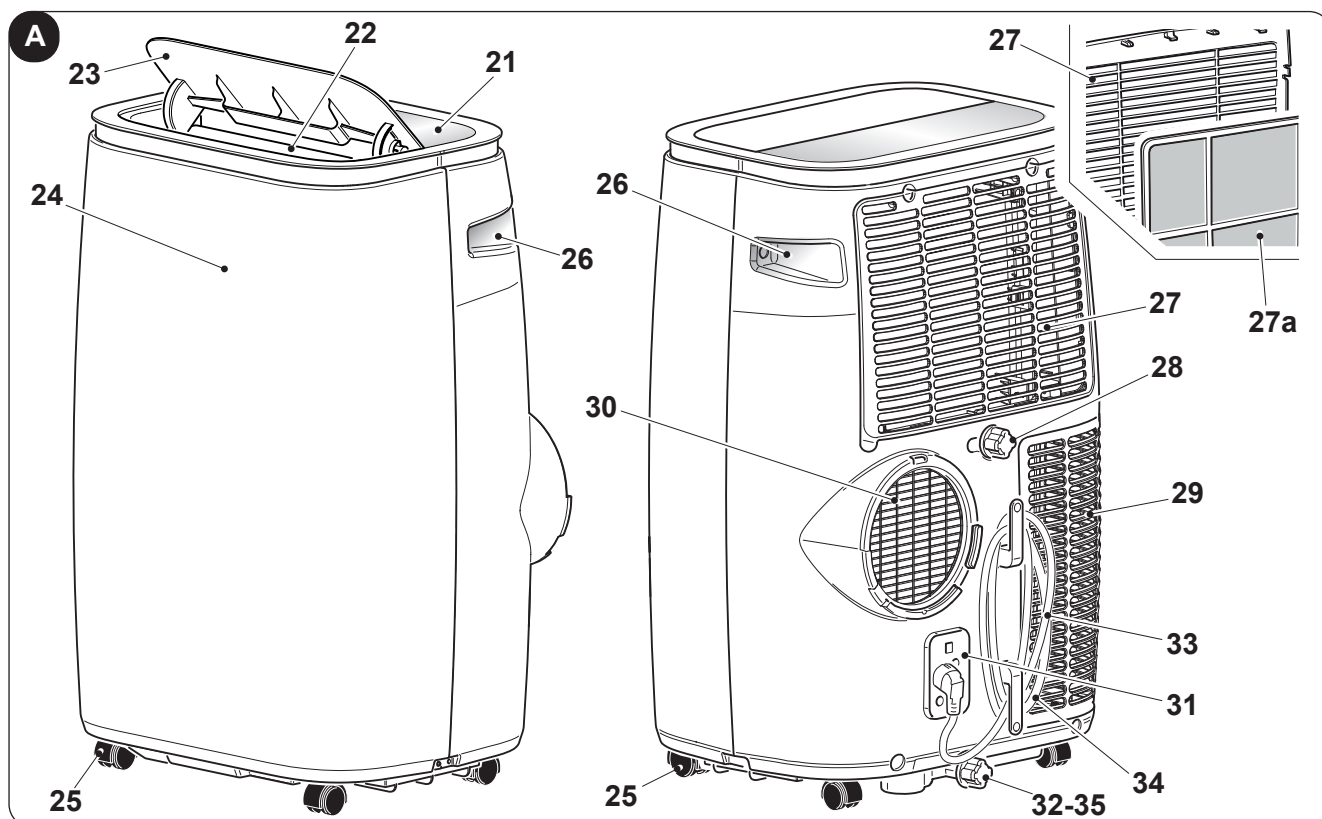


Die Verpackung einzeln lagern - nicht stapeln.

1. Schlauch für Luftausstoß
2. Endstück für flexibler Schlauch Maschinenseite
3. Fernbedienung
4. Slider für Installation mit Schiebefenster / Rollläden
5. Endstück für Installation Slider / Fenster
6. Manuell
7. Kondensflüssigkeitsabflussrohr

1.2 - BEZEICHNUNG DER WICHTIGSTEN BAUTEILE (Abb. A)

- | | |
|--|---|
| 21. Bedienfeld | 29. Lufteinlassgitter |
| 22. Luftauslassgitter | 30. Luftauslassgitter |
| 23. Klappe | 31. Bohrung Steckergehäuse |
| 24. Empfänger IR-Fernbedienung | 32. Verschluss für Kondenswasserablass (bei Transport, Wartung oder bei zu viel Wasser) |
| 25. Räder | 33. Kabeltrommel |
| 26. Griff | 34. Netzkabel |
| 27. Luftfiltergitter | 35. Verschluss für Kondenswasserablass (nur bei Modell mit Wärmepumpe) |
| 27a. Luftfilter | |
| 28. Deckel Kondenswasserabfluss (bei Verwendung als Entfeuchter) | |



2 - INSTALLATION

2.1 - TRANSPORT DER KLIMAAANLAGE

- Das Gerät muss in senkrechter Position bewegt und gehandhabt werden.

Bei einem Transport in waagrechter Lage, das Gerät vor der Inbetriebnahme mindestens zwei Stunden lang in senkrechter Position stehen lassen.

- Bevor das Gerät bewegt oder transportiert wird, das Kondenswasser vollständig ablassen. Dazu so vorgehen, wie in Abschnitt 4.2.a beschrieben.



HINWEIS

Transport des Klimagerätes auf empfindlichen Fußböden (z.B. Holzfußböden.):

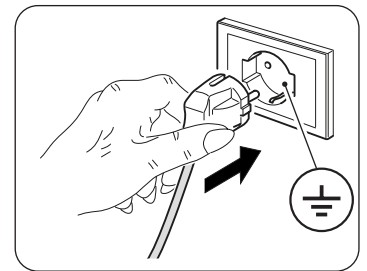
- Das Kondenswasser vollständig ablassen.
- **Handeln Sie mit besonderer Vorsicht bei der Versetzung des Klimageräts, da die Räder den Fußboden zeichnen könnten. Obwohl die Räder aus steifem Material und drehbar sind, können sie durch den Gebrauch beschädigt werden oder verschmutzt sein.**
Es wird empfohlen zu überprüfen, dass die Räder sauber sind und sich frei bewegen können.

2.2 - HINWEISE



Werden die nachfolgenden Punkte nicht beachtet, kann das Gerät Schaden nehmen.

- a. Das Klimagerät am Boden auf ebenen und stabilen Oberflächen aufstellen.
- b. Das Klimagerät nur an geerdete Steckdosen anschließen.
- c. Sicherstellen, dass Gardinen oder andere Gegenstände nicht die Luftansaugfilter verstopfen (Abb.7).
- d. Sicherstellen, dass ein Abstand von mindestens 80 cm (Abb. 1) zwischen dem Klimagerät und den umliegenden Gegenständen vorhanden ist.
- e. Das Gerät muss immer so benutzt werden, dass die Luftzufuhr und -abfuhr nicht behindert werden
- f. Die Klimaanlage darf nicht in Waschräumen installiert werden.
- g. Die Klimaanlage darf nur in trockenen Räumen installiert werden.
- h. Die Klimaanlage darf nicht in Gegenwart von gefährlichen Materialien, Dämpfen oder Flüssigkeiten in Betrieb genommen werden.
- i. Die Luftfilter mindestens einmal pro Woche reinigen.



2.3 - BEWEGLICHE INSTALLATION

Die Klimaanlage muß in einem geeigneten Raum installiert werden.

Es wird empfohlen, die Sonneneinstrahlung durch Rollläden, Gardinen, Jalousien zu reduzieren und Fenster sowie Türen geschlossen zu halten.

- Die Klimaanlage vor einem Fenster oder einer Fenstertür aufstellen.
- Das Endstück an der Maschine (2) auf dem Schlauch (1) positionieren, wie in Abb. 8 angegeben.
- Das Endstück (5) auf der gegenüberliegenden Seite des Schlauchs (1) positionieren (Abb. 8).
- Das Endstück an der Maschine (2) auf den Stutzen des Luftaustritts des Gerätes (26) stecken, wie in Abb. 9 aufgeführt.
- Das Endstück (5) so positionieren, dass die Luft in den Außenbereich gelangt (Abb. 10)
- Falls ein Schiebefenster (senkrecht oder waagrecht) oder ein Rollladen zur Verfügung stehen, kann das beiliegende „SLIDER-KIT“ (4) verwendet werden, wodurch eine wirkungsvollere Montage möglich ist. Um das SLIDER KIT zu montieren, den Abbildungen 11a und 11b folgen.



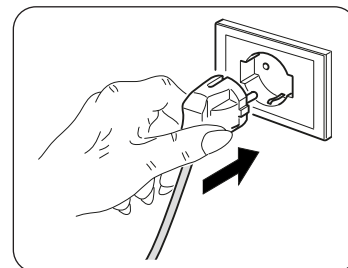
Den Schlauch nur so lang wie nötig ziehen, so daß die Luftleitung zwischen Fensterflügel und Fensterzarge eingeklemmt ist.

2.4 - STROMANSCHLUSS

Das Gerät kommt mit einem Netzkabel mit Stecker.

Bevor Sie die Klimaanlage anschließen, stellen Sie sicher, dass:

- Die Werte der Spannung und Frequenz mit den Spezifikationen für den Maschinendaten entsprechen.
- Die Stromleitung mit einer leistungsfähigen Erdverbindung ausgestattet und richtig für die maximale Absorption der Klimaanlage dimensioniert ist.
- Das Stromversorgung des Gerätes muss eine geeignete Pol-Trennvorrichtung in Übereinstimmung mit den nationalen Installationsvorschriften erweisen.
- Das Gerät ausschließlich über eine Steckdose mit Strom versorgt wird, die-kompatibel mit dem mitgelieferten Stecker ist.



HINWEIS

Jeder Ersatz des Netzkabels muss durch den Technischen Dienst Olimpia Splendid, oder durch Personal mit ähnlichen Qualifikationen durchgeführt werden.

2.5 - ENTWÄSSERUNG

Je nach der Verwendungsweise des Geräts, muss der Ablassschlauch des Kondenswassers angeschlossen werden. Für die Verwendung als Entfeuchter oder als Wärmepumpe (nur für die entsprechend vorgesehenen Modelle) wie folgt vorgehen (Abb. 12-13a-13b):

- Den Verschluss (28) oder den Verschluss (35) für die Modelle als Wärmepumpe abschrauben.
- Den Gummistöpsel (32) entfernen.
- Den Schlauch (7) an den Anschluss anschließen.



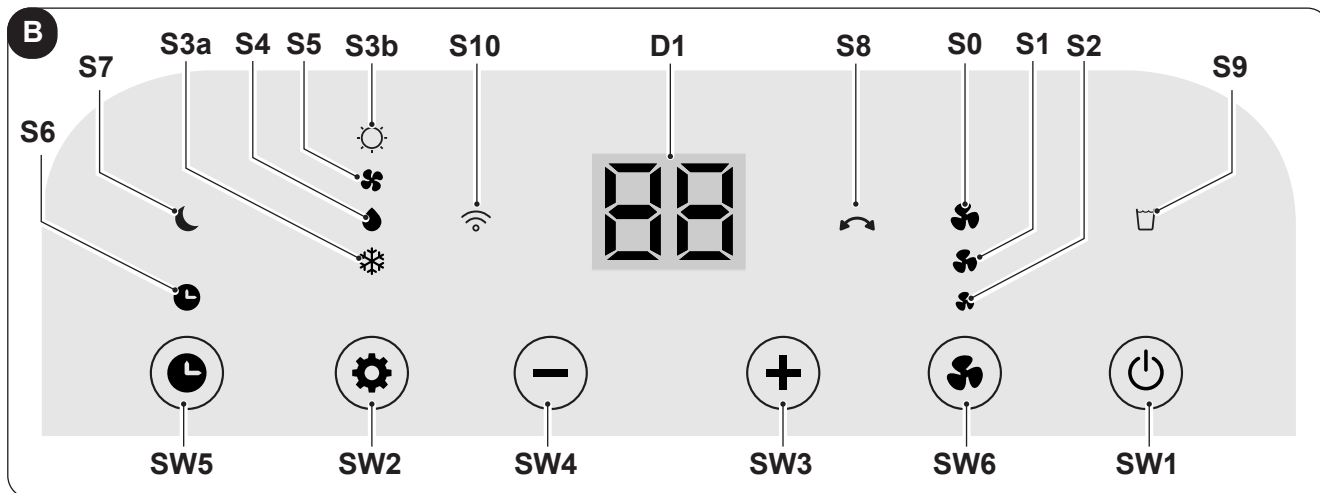
*Sicherstellen, dass das Endstück des Abflussschlauches (7) an einem Ablaufschacht oder Behälter positioniert ist.
Sicherstellen, dass der Schlauch (7) nicht verstopft ist.*

3 - GEBRAUCH DES GERÄTS

Die Betriebsweisen des Klimageräts können sowie mit der Fernsteuerung als auch am Bedienfeld des Klimageräts gewählt werden.

Wurde die ausgewählte Funktion empfangen, dann sendet der Summer ein „Beep“ aus.

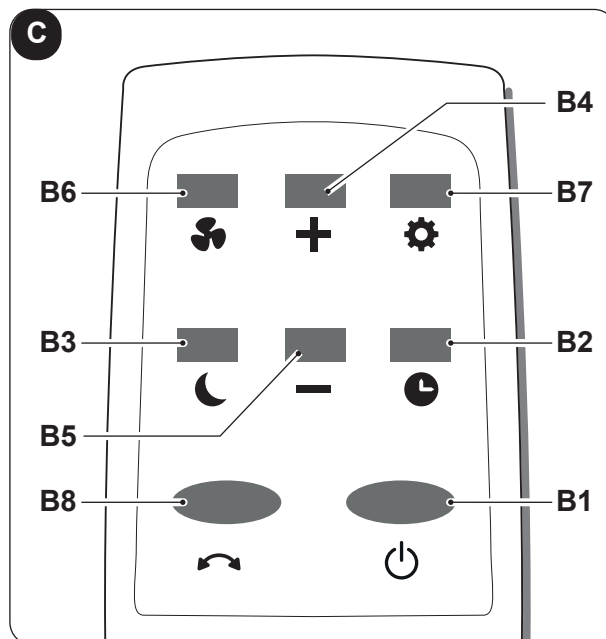
3.1 - SYMBOLE UND TASTEN AM BEDIENFELD (Abb. b)



- **SW1:** Betrieb / Stand-by;
- **SW2:** Wahl der Betriebsart
Kühlung =>
=> Entfeuchtung =>
=> nur Ventilator =>
=> Heizen (Nur bei der Ausführung mit Wärmepumpe aktiv) =>
=> Kühlung => ..
- **SW3:** Erhöhung der Temperatur/Verzögerung
- **SW4:** Erniedrigung der Temperatur/Verzögerung
- **SW5:** Betriebsart Timer;
- **SW6:** Betriebsart Lüfter / WLAN-Modus;
- **D1:** Temperatur eingestellt/Timer
- **S0:** LED Lüfter „HIGH“;
- **S1:** LED Lüfter „MEDIUM“;
- **S2:** LED Lüfter „LOW“;
- **S3a:** LED Betriebsart Kühlen;
- **S3b:** LED Betriebsart Heizen (nur in der Ausführung mit Wärmepumpe);
- **S4:** LED Betriebsart Entfeuchten;
- **S5:** LED Betriebsart Lüften;
- **S6:** LED Betriebsart Timer;
- **S7:** LED Betriebsart Sleep;
- **S8:** LED Schwingfunktion;
- **S9:** LED Wassertank voll;
- **S10:** LED WLAN-Modus.

3.2 - TASTEN DER FERNSTEUERUNG (Abb. c)

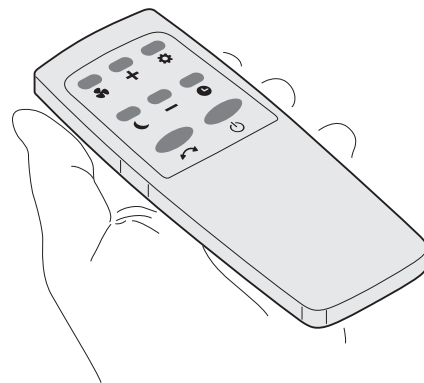
- **B1:** Taste **ON/OFF**;
- **B2:** Taste „Timer“;
- **B3:** Taste „Sleep“;
- **B4:** Taste Temperatur erhöhen/verzögern;
- **B5:** Taste Temperatur senken/verzögern;
- **B6:** Taste „Lüfter“;
- **B7:** Taste „Betriebsweise“
Kühlung =>
=> Entfeuchtung =>
=> nur Ventilator =>
=> Heizen (Nur bei der Ausführung mit Wärmepumpe aktiv) =>
=> Kühlung => ..
- **B8:** Taste „Swing“



3.3 - BENUTZUNG DER FERNBEDIENUNG

Die mit dem Klimagerät mitgelieferte Fernsteuerung ist ein Gerät, mit dem Sie das Gerät auf bequem benutzen können. Gehen Sie bitte sehr sorgfältig mit der Fernbedienung um, insbesondere:

- sollte sie nicht nass gemacht werden (nicht mit Wasser reinigen oder in den Regen legen).
- darf sie nicht fallen gelassen werden oder heftige Stöße erleiden.
- darf sie nicht direkter Sonneneinstrahlung ausgesetzt werden.



- **Die Fernbedienung arbeitet mit Infrarot-Technologie.**
- **Während des Gebrauchs dürfen zwischen der Fernbedienung und dem Klimagerät keine Hindernisse vorhanden sein.**
- **Werden in der Nähe des Klimagerätes auch andere Geräte mit Fernbedienung benutzt (TV, Stereoanlagen usw.), kann es zu Interferenzen kommen.**
- **Elektronische Lampen und Leuchtstofflampen können die Übertragung von der Fernbedienung zum Klimagerät stören.**
- **Wird die Fernbedienung längere Zeit nicht benutzt, sind die Batterien herauszunehmen.**

3.3.a - Die Fernbedienung wird ohne Batterien geliefert.

Zum ordnungsgemäßen Einlegen der Batterien (nicht im Lieferumfang enthalten):

- a. Die Klappe des Batteriefachs abziehen (Abbildung 14).
- b. Die Batterien ins Batteriefach einlegen (Abbildung 14).

 **Die auf dem Boden des Batteriefachs angezeigte Polarität ist strikt einzuhalten.**

- c. Klappe wieder korrekt schließen.


3.3.b - Austausch der Batterien


 **Immer neue Batterien verwenden. Die Verwendung alter Batterien oder Batterien verschiedenen Typs können die Funktionsweise der Fernbedienung beeinträchtigen.**

Die Fernbedienung funktioniert mit zwei 1,5V Alkalibatterien (Typ AAA) (Abb.14).

 **Wenn die Batterien leer sind, müssen sie jeweils paarweise ausgetauscht und den vorgesehenen Sammelbehältern zugeführt oder gemäß den örtlichen Vorschriften entsorgt werden.**

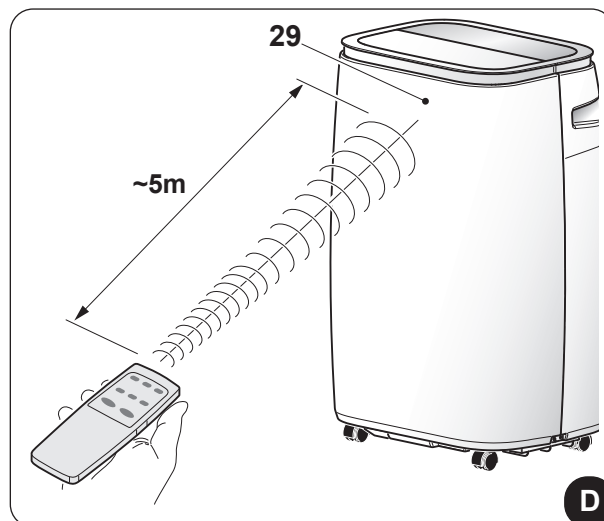
- Wird die Fernbedienung für ein paar Wochen oder länger nicht benutzt, nehmen Sie die Batterien heraus. Etwaige Leckagen der Batterien können die Fernbedienung beschädigen.

 **Die Batterien nicht aufladen oder auseinander nehmen. Die Batterien nicht ins Feuer werfen. Sie können Feuer fangen oder explodieren.**

 **Tropft die Batterieflüssigkeit auf Haut oder Kleidung muss sie mit sauberem Wasser gründlich abgewaschen werden. Die Fernbedienung nicht mit Batterien benutzen, an denen bereits Leckagen aufgetreten sind. Die in den Batterien enthaltenen Chemikalien können Verbrennungen oder andere Gesundheitsrisiken hervorrufen.**

3.3.c - Position der Fernbedienung

- Die Fernbedienung in einer Position halten, aus der das Signal den Empfänger (29) des Geräts erreicht (max. Abstand ca. 5 Meter - bei vollen Batterien) (Abbildung D).
Durch Hindernisse (Möbel, Vorhänge, Wände, usw.) zwischen der Fernbedienung und dem Gerät wird die Reichweite der Fernbedienung reduziert.



3.4 - BEDIENUNG DES GERÄTS

Um das Gerät zu benutzen, folgendermaßen vorgehen.



Um eventuelle Schäden am Kompressor vorzubeugen, ist jede Inbetriebnahme in Bezug auf den letzten Stopp um 3 Minuten verzögert.

3.4.a - Vorbereitende Maßnahmen



- **Das Gerät auf eine stabile, nicht geneigte Oberfläche stellen, die mindestens 50 cm von der Wand oder anderen Gegenständen entfernt ist, um eine einwandfreie Luftzirkulation zu garantieren. Auf einer wasserfesten Oberfläche aufstellen, denn eventuell austretendes Wasser kann Möbel oder den Boden beschädigen.**
- **Das Gerät nicht direkt auf Teppiche, Handtücher, Decken oder andere saugende Oberflächen stellen.**
- **Den Stecker in die Steckdose stecken; das Gerät gibt einen Piepton aus, alle LED leuchten für ein paar Sekunden auf und das Gerät schaltet in den Stand-by-Modus.**



Bevor das Gerät an die Stromversorgung angeschlossen wird, sicherstellen, dass die Angaben auf dem Typenschild mit denen des Stromnetzes übereinstimmen.

3.4.b - Das Gerät an-/ausschalten

- a. Das Gerät kann für kurze Zeiträume eingeschaltet oder ausgeschaltet werden, indem B1 auf der Fernbedienung oder SW1 auf der Bedienkonsole gedrückt wird (bei einem längeren Stillstand des Geräts ist dieses durch Ziehen des Netzsteckers zu deaktivieren).
- b. Steht das Gerät über einen längeren Zeitraum still, dann muss dieses zurückgesetzt werden (Reset). Dazu den Stecker aus der Steckdose ziehen, 5 - 10 Sekunden warten und diesen wieder einstecken. Ein Beep zeigt an, dass das Gerät betriebsbereit ist.

Um das automatische Ein- oder Ausschalten des Geräts einzustellen, auf den Abschnitt „Betriebsart Timer“ Bezug nehmen.

3.5 - BETRIEBSART KÜHLEN (COOL)

- a. Wird diese Betriebsart gewählt, dann wird der Raum durch das Gerät entfeuchtet und gekühlt.
Um diese Betriebsart zu wählen, B7 oder SW2 drücken, bis die LED der Kühlung (S3a) am Display des Bedienfeldes einschaltet.
- b. Der Sollwert der Temperatur (eingestellte Temperatur) kann mit B4/B5 oder SW3/SW4 zwischen 16°C und 31°C, mit einer Änderung von jeweils 1°C, eingestellt werden und der entsprechende Wert wird am Display angezeigt.
- c. Nach drei Minuten (maximal) ab der Aktivierung dieser Betriebsart startet der Kompressorbetrieb, und das Gerät beginnt mit der Kälteabgabe.

3.6 - BETRIEBSART ENTFEUCHTEN (DRY)

- a. Um diese Betriebsart zu wählen, B7 oder SW2 drücken, bis die LED der Entfeuchtung (S4) am Display des Bedienfeldes einschaltet.
- b. In der Betriebsart **DRY** können Gebläsegeschwindigkeit und Temperatur nicht geregelt werden.
Der Gebläsemotor läuft auf niedriger Geschwindigkeit.
- c. Türen und Fenster geschlossen halten, um einen besseren Entfeuchtungseffekt zu erreichen.
Den Schlauch der Luftabführung NICHT am Fenster positionieren.
- d. Den Schlauch des Kondenswasserflusses anschließen (Abschnitt 2.5).

3.7 - BETRIEBSART BELÜFTUNG (FAN)

- a. Bei Verwendung dieser Betriebsart hat das Gerät weder auf die Temperatur noch auf die Feuchtigkeit der Umgebungsluft Wirkung, sondern hält die Luft nur in Zirkulation.
- b. Um diese Betriebsart zu wählen, B7 oder SW2 drücken, bis die LED der Lüftung (S5) am Display des Bedienfeldes einschaltet.
- c. In dieser Betriebsart ist der interne Lüfter immer eingeschaltet und die gewünschte Geschwindigkeit kann mit den Tasten B6 oder SW6 gewählt werden; die entsprechende LED „HIGH“ (S0), „MEDIUM“ (S1) oder „LOW“ (S2) schalten ein.

3.8 - BETRIEBSART HEIZEN (HEAT) (nur für die HP Modelle)

- a. Wird diese Betriebsart gewählt, heizt das Gerät den Raum.
Um diese Betriebsart zu wählen, B7 oder SW2 drücken, bis die LED der Heizung (S3b) auf dem Display des Bedienfeldes aktiviert wird.
- b. Der Sollwert der Temperatur (eingestellte Temperatur) kann mit B4/B5 oder SW3/SW4 zwischen 16°C und 31°C, mit einer Änderung von jeweils 1°C, eingestellt werden und der entsprechende Wert wird am Display angezeigt.
- c. Drei Minuten (maximaler Zeitraum) nach dem Start dieser Betriebsart, startet der Kompressor und beginnt das Gerät, warme Luft abzugeben.
- d. Den Schlauch des Kondenswasserflusses anschließen (Abschnitt 2.5).

3.9 - BETRIEBSART SLEEP

- Diese Funktion kann nur durch die Fernbedienung aktiviert werden.
 - Diese Funktion steht in den Betriebsarten Entfeuchten (DRY) und NUR BELÜFTEN (FAN) nicht zur Verfügung.
- a. Um diese Betriebsart zu wählen, B3 drücken; die LED „Sleep-Modus“ (S7) auf dem Display des Bedienfeldes wird aktiviert.
Das Gerät senkt (beim Kühlen) oder erhöht (beim Heizen) die eingegebene Temperatur 1 Stunde lang um 1°C (1 oder 2 F).
 - b. Um die Funktion zu unterbrechen, die Taste (B3) auf der Fernbedienung drücken; die LED (S7) erlischt.

3.10 -BETRIEBSART TIMER

Diese Betriebsart kann gewählt werden, um einen Einschalt- oder Ausschalt-Timer des Gerätes zu starten.

Um den EINSCHALT-Timer zu starten, folgende Anweisungen ausführen:

- Wenn sich das Gerät in der Betriebsart Standby (der Netzstecker ist angeschlossen) befindet, die Tasten B2 oder SW5 drücken.
- Wenn die LED S6 blinkt, den gewünschten Zeitwert mit den Tasten B4/B5 oder SW3/SW4 einstellen.
(0h (Timer ausgeschaltet) ---> 1h ---> 2h ---> .. 24h ---> 23h ---> 22h ---> .. 0h (Timer ausgeschaltet) ---> ..).
- LED S6 bleibt feststehend angeschaltet.
- Das Gerät wird automatisch einschalten, wenn die zuvor eingegebene Zeit erreicht ist.

Um den AUSSCHALT-Timer zu starten, Folgendes ausführen:

- Wenn das Gerät eingeschaltet ist (Led S8 aktiv), die Tasten B2 oder SW5 drücken.
- Wenn die LED S6 blinkt, den gewünschten Zeitwert mit den Tasten B4/B5 oder SW3/SW4 einstellen.
(0h (Timer ausgeschaltet) ---> 1h ---> 2h ---> .. 24h ---> 23h ---> 22h ---> .. 0h (Timer ausgeschaltet) ---> ..).
- LED S6 bleibt feststehend angeschaltet.
- Das Gerät schaltet automatisch aus, wenn die zuvor eingegebene Zeit erreicht ist.

3.11 -SWING-FUNKTION

- Diese Funktion kann nur durch die Fernbedienung aktiviert werden.**
- Beim Start des Geräts öffnet sich die Klappe vollkommen.
 - Wird die Taste „**SWING**“ (B8) an der Fernbedienung gedrückt, dann beginnt die Klappe automatisch zu schwingen.
 - Um die Klappe in einer bestimmten Position festzustellen, Taste „**SWING**“ (B8). drücken. Erneut drücken, falls die Klappe wieder schwingen soll.

3.12 -WLAN-FUNKTION

- Drückt man die Taste SW6 etwa 5 Sekunden lang, wird die „WLAN“-Funktion aktiviert, die LED (S10) beginnt zu blinken.



Wenn sich das Gerät mit dem Smartphone verbindet, hört die LED (S10) auf, zu blinken und leuchtet ständig auf dem Display.



Die Anweisungen für die Verbindung mit dem WLAN-Netz und den Gebrauch der App sind auf der Webseite www.olimpiasplendid.de im Download-Bereich erhältlich.

4 - WARTUNG UND REINIGUNG



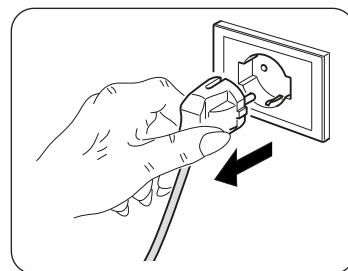
Vor Wartungseingriffen und Reinigungen immer sicherstellen, dass der Stecker aus der Steckdose gezogen wurde.



**Beim Herausnehmen des Filters die Metallteile des Geräts nicht berühren.
Verletzungsgefahr durch scharfe Kanten.**



**Zur Reinigung der Innenteile des Klimageräts kein Wasser verwenden.
Wasser kann die Isolierung beschädigen und somit eine erhöhte Stromschlaggefahr bewirken.**



4.1 - REINIGUNG

4.1.a - Das Gerät und die Fernbedienung reinigen

Das Gerät und die Fernbedienung mit einem trockenen Tuch reinigen.

Es kann auch ein mit kaltem Wasser angefeuchteter Lappen zur Reinigung des Geräts verwendet werden, falls dieses stark verschmutzt ist.



Zur Reinigung des Geräts keine chemisch behandelten oder antistatischen Lappen verwenden.



Weder Benzin, Lösungsmittel, Poliermittel, Lösungsmittel oder Ähnliches verwenden. Diese Produkte können Brüche oder Verformungen der Kunststoffoberfläche verursachen.

4.1.b - Reinigung des Luftansaugfilters

Um eine gute Filtration der Raumluft und einen optimalen Betrieb Ihres Gerätes zu gewährleisten, müssen die Luftfilter regelmäßig gereinigt werden.



Ein schmutziger Luftfilter mindert die Kühlkapazität des Geräts. Reinigen Sie diesen daher alle zwei Wochen.

- Das Gitter (27) mit dem Filter (27a) aushaken und anheben, um es aus dem Gerät zu nehmen (Abb. 15).
- Den Filter (27a) aus dem Gitter (27) (Abb.16) nehmen.
- Den Luftfilter (27a) mit einem Staubsauger reinigen oder mit Wasser abwaschen, dann an einem kühlen Ort trocknen lassen.
- Eventuelle Flusen von den Lamellen absaugen (Abb. 17).



Falls der Filter (27a) beschädigt ist, diesen austauschen.

- Überprüfen, dass der Filter (27a) vollkommen trocken ist.
- Den Filter (27a) wieder in das Gitter (27) einsetzen; dabei auf die korrekte Position achten.
- Das Gitter (27) mit dem Filter (27a) am Gerätekörper anbringen und überprüfen, dass es korrekt eingehakt ist (Abb.18).



Das Gerät nicht ohne den Filter (27a) benutzen.

4.1.c - Tipps zum energiesparen

Nachstehend ein paar einfache Tipps zur Reduzierung des Verbrauchs:

- Die Filter stets sauber halten (siehe Kapitel Wartung und Reinigung).
- Türen und Fenster in den zu klimatisierenden Räumen geschlossen halten.
- Ungehinderte Sonneneinstrahlung in den Raum verhindern (z.B. Vorhänge zuziehen, Fensterläden schließen, Rollläden herunterfahren).
- Den Luftstrom (Ein- und Ausgang) des Geräts nicht behindern; dies mindert nicht nur die Leistung sondern beeinträchtigt auch den korrekten Betrieb und führt zu möglichen, irreparablen Schäden.

4.2 - WARTUNG

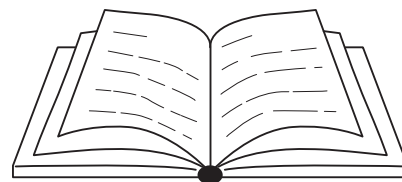
Soll das Gerät über einen längeren Zeitraum nicht verwendet werden, folgendermaßen vorgehen:

- Einige Stunden lang (etwa 1 - 2 Stunden) das Gerät in der Betriebsart „nur Gebläse“ einschalten, damit das Gerät im Innenbereich trocknet.
- Das Klimagerät stoppen und die Versorgung trennen.

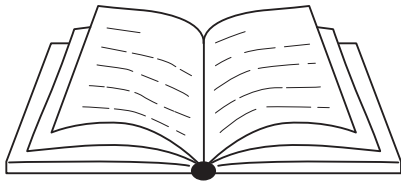
STÖRUNGEN	URSACHE	WELCHE MASSNAHME MUSS ERGRIFFEN WERDEN?
Das Gerät startet nicht.	In der Betriebsweise HEIZEN ist die Raumtemperatur höher als die eingestellte Temperatur.	Temperatur zurücksetzen.
Das Gerät funktioniert nur kurze Zeit.	Die eingestellte Temperatur liegt zu nahe an der Raumtemperatur. ----- Hindernisse an der Ansaugvorrichtung der Ausseneinheit.	Eingestellte Temperatur senken. ----- Eventuelle Hindernisse entfernen. Kundendienst rufen.
Das Gerät kühlt nicht richtig.	Die Luftfilter sind durch Staub, Flusen oder Tierhaare verstopft. ----- Der Abflussschlauch ist nicht angeschlossen oder blockiert. ----- Das Gerät hat ein niedriges Kühlniveau. ----- Die Temperatureinstellung ist zu hoch. ----- Im Raum sind Türen und Fenster offen. ----- Der Raum ist zu groß. ----- Es sind Wärmequellen im Raum vorhanden.	Gerät ausschalten und die Filter entsprechend den Anleitungen reinigen. ----- Gerät ausschalten, Schlauch abnehmen, eventuelle Verstopfungen entfernen und den Schlauch wieder anschließen. ----- Sich mit dem Kundendienst in Verbindung setzen, um das Gerät überprüfen zu lassen und Kältemittel nachzufüllen. ----- Die eingestellte Temperatur vermindern. ----- Sicherstellen, dass alle Fenster und Türen geschlossen sind. ----- Den Kühlbereich überprüfen. ----- Wärmequellen, falls möglich, entfernen.
Das Gerät ist laut und vibriert stark.	Die Auflagefläche des Gerätes ist nicht nivelliert. ----- Die Luftfilter sind durch Staub, Flusen oder Tierhaare verstopft.	Das Gerät auf eine ebene und nivellierte Fläche stellen. ----- Gerät ausschalten und die Filter entsprechend den Anleitungen reinigen.
Während des Bewegens der Klimaanlage tritt Wasser aus.	Die Klimaanlage wird geneigt oder umgelegt.	Vor der Handhabung das Wasser entleeren.
Das Display zeigt 'E0' an.	Raum-Temperatursonde defekt.	Kundendienst rufen.
Das Display zeigt 'E1' an.	Temperatursensor des Kondensators defekt.	Kundendienst rufen.
Das Display zeigt 'E2' an.	Während des aktiven Kühl-Modus ist der Wassertank voll.	Das Wasser aus dem Tank ablassen, wie im entsprechenden Absatz beschrieben.
Das Display zeigt 'E3' an.	Verdampfer-Temperatursonde defekt.	Kundendienst rufen.
Das Display zeigt 'E4' an.	Während des aktiven Heiz-Modus ist der Wassertank voll.	Das Wasser aus dem Tank ablassen, wie im entsprechenden Absatz beschrieben.

Niemals versuchen, das Gerät selbstständig zu reparieren.

Falls das Problem weiterhin besteht, wenden Sie sich an den örtlichen Händler oder an den nächsten Kundendienst. Legen Sie dabei detaillierte Angaben zur Störung und zum Gerätemodell vor.



0 - ADVERTENCIAS	3
0.1 - INFORMACIONES GENERALES	3
0.2 - SIMBOLOGÍA.....	3
0.2.1 - Pictogramas informativos	3
0.3 - ADVERTENCIAS GENERALES	4
0.4 - USO PREVISTO	8
0.5 - ZONAS DE RIESGO	8
0.6 - ADVERTENCIAS PARA EL GAS REFRIGERANTE R290.....	9
1 - DESCRIPCIÓN DEL APARATO.....	16
1.1 - LISTA DE COMPONENTES	16
1.2 - IDENTIFICACIÓN DE LOS COMPONENTES PRINCIPALES	16
2 - INSTALACIÓN	17
2.1 - TRANSPORTE DEL ACONDICIONADOR.....	17
2.2 - ADVERTENCIAS	17
2.3 - INSTALACIÓN MÓVIL	18
2.4 - CONEXIÓN ELÉCTRICA.....	18
2.5 - DRENAJE.....	18
3 - USO DEL APARATO	19
3.1 - SÍMBOLOS Y TECLAS DEL PANEL DE MANDOS	19
3.2 - TECLAS DEL CONTROL REMOTO	19
3.3 - USO DEL CONTROL REMOTO	20
3.3.a - Inserción de las baterías	20
3.3.b - Substitución de las pilas.....	20
3.3.c - Posición del control remoto.....	21
3.4 - USO DEL APARATO	21
3.4.a - Operaciones preliminares	21
3.4.b - Arranque/apagamiento aparato	21
3.5 - MODO ENFRIAMIENTO (COOL)	22
3.6 - MODO DESHUMIDIFICACIÓN (DRY).....	22
3.7 - MODO VENTILACIÓN (FAN).....	22
3.8 - MODO CALENTAMIENTO (HEAT) (sólo para los modelos HP)	22
3.9 - MODO SLEEP.....	22
3.10 - MODO TEMPORIZADOR	23
3.11 - FUNCIÓN SWING.....	23
3.12 - FUNCIÓN WIFI	23



4 - MANTENIMIENTO Y LIMPIEZA	23
4.1 - LIMPIEZA	24
4.1.a - Limpieza del aparato y del control remoto	24
4.1.b - Limpieza del filtro de aspiración	24
4.1.c - Consejos para el ahorro de energía	24
4.2 - MANTENIMIENTO	24
4.2.a - Descarga agua de condensación	25
5 - DATOS TÉCNICOS	25
6 - INCONVENIENTES Y POSIBLES RECURSOS	25



DESGUACE

Este símbolo sobre el producto o su embalaje, indica que el mismo no puede ser tratado como residuo doméstico habitual, sino debe ser entregado en un punto de recogida para el reciclado de aparatos eléctricos y electrónicos.

Con su contribución para el desguace correcto de este producto, protegerá el medio ambiente y la salud de sus prójimos. Con un desguace erróneo, se pone en riesgo el medio ambiente y la salud.

Otras informaciones sobre el reciclado de este producto las obtendrá de su ayuntamiento, recogida de basura o en el comercio donde haya adquirido el producto. Esta norma es válida únicamente para los estados miembros de la UE.

ILUSTRACIONES

Las ilustraciones están agrupas en las páginas iniciales del manual.



0 - ADVERTENCIAS

0.1 - INFORMACIONES GENERALES

En primer lugar, deseamos darle las gracias por haber elegido uno de nuestros aparatos.

0.2 - SIMBOLOGÍA

Los pictogramas presentes en este capítulo permiten suministrar rápidamente y de manera unívoca informaciones necesarias para la correcta utilización de la máquina en condiciones de seguridad.

0.2.1 - Pictogramas informativos



Servicio

Indica situaciones en las cuales se debe informar al SERVICE empresarial interno: **SERVICIO ASISTENCIA TÉCNICA A CLIENTES.**



Índice

los párrafos precedidos por este símbolo, contienen informaciones y prescripciones muy importantes, particularmente por lo que respecta a la seguridad.

La falta de observación de los mismos puede comportar:

- peligro para la incolumidad de los operadores
- pérdida de la garantía de contrato
- declinación de las responsabilidades de la empresa constructora.



Mano levantada

Indica acciones que no se deben hacer en absoluto.



PELIGRO

Señala que el aparato utiliza refrigerante inflamable. Si sale refrigerante y se expone a una fuente de ignición externa, existe el riesgo de incendio.



TENSIÓN ELÉCTRICA PELIGROSA

Señala al personal interesado que la operación descrita presenta, si no es realizada respetando las normativas de seguridad, el riesgo de sufrir un shock eléctrico.

**PELIGRO GENÉRICO**

Señala al personal implicado que, si la operación descrita no se realiza respetando las normas de seguridad, existe el riesgo de sufrir daños físicos.

**PELIGRO DE FUERTE CALOR**

Señala al personal implicado que, si la operación descrita no se realiza respetando las normas de seguridad, existe el riesgo de sufrir quemaduras a causa del contacto con componentes a temperatura elevada.

**NO CUBRIR**

Señala al personal implicado que está prohibido cubrir el aparato para evitar que se recaliente.

**ATENCIÓN**

- Señala que este documento se tiene que leer con atención antes de instalar y/o utilizar el aparato.
- Indica que el personal de asistencia debe manejar el aparato ateniéndose al manual de instalación.

**ATENCIÓN**

- Señala que puede haber información adicional en manuales adjuntos.
- Indica que se encuentra disponible información en el manual de uso o en el manual de instalación.

**ATENCIÓN**

Indica que el personal de asistencia debe manejar el aparato ateniéndose al manual de instalación.

0.3 - ADVERTENCIAS GENERALES

CUANDO SE UTILIZAN APARATOS ELÉCTRICOS, PARA REDUCIR EL RIESGO DE INCENDIO, DE DESCARGAS ELÉCTRICAS Y DE PROVOCAR DAÑOS A PERSONAS, ES NECESARIO TOMAR SIEMPRE LAS MEDIDAS DE SEGURIDAD ADECUADAS Y TENER EN CUENTA LOS SIGUIENTES CONSEJOS:



Para prevenir posibles daños al compresor, cada arranque se retrasa de 3 minutos con respecto a la última parada.



1. Documento reservado según la ley con prohibición de reproducción o transmisión a terceros sin la expresa autorización de la empresa OLIMPIA SPLENDID.

Las máquinas pueden ser actualizadas y por lo tanto presentar detalles distintos respecto a aquellos representados, sin constituir por ello, perjuicio para los textos contenidos en el presente manual.



2. Leer atentamente el presente manual antes de realizar cualquier tipo de operación (instalación, mantenimiento, uso) y abstenerse escrupulosamente a todo lo que se encuentra en cada uno de los capítulos.



3. Conserven con cuidado este manual para consultas posteriores.

4. Una vez quitado el embalaje, verifiquen que el aparato esté íntegro, los elementos del embalaje no deben dejarse al alcance de los niños ya que son potenciales fuentes de peligro.

5. **LA EMPRESA CONSTRUCTORA NO ASUME NINGUNA RESPONSABILIDAD POR DAÑOS EN PERSONAS O COSAS QUE DERIVEN DE LA FALTA DE OBSERVACIÓN DE LAS NORMAS CONTENIDAS EN EL PRESENTE MANUAL.**

6. La empresa constructora se reserva el derecho de aportar modificaciones en cualquier momento en los propios modelos, manteniendo, sin embargo, las características esenciales descritas en el presente manual.

7. El mantenimiento de aparatos para la climatización como este podría resultar peligroso ya que dentro de este aparato hay un gas refrigerante bajo presión y componentes eléctricos bajo tensión.

Por eso, las posible intervenciones de mantenimiento (excepción echa para la limpieza de los filtros) deben ejecutarse exclusivamente por personal autorizado y cualificado.

8. Si las instalaciones son llevadas a cabo sin respetar las advertencias indicadas en el presente manual y la utilización no observa los límites de temperatura prescritos decae automáticamente la garantía.

9. El ordinario mantenimiento de los filtros y la limpieza general externa pueden ser realizadas incluso por el usuario, ya que no comportan operaciones dificultosas o peligrosas.

10. Durante el montaje, y en cada operación de mantenimiento, es necesario respetar las precauciones citadas en este manual y en las etiquetas dentro del o sobre el aparato, y también adoptar cualquiera precaución sugerida por el sentido común y por las Normativas de Seguridad vigentes en el lugar de instalación.



11. En caso de sustitución de componentes utilizar exclusivamente repuestos originales OLIMPIA SPLENDID.



12. Si la unidad no se utiliza por un período prolongado o si no hay nadie en la habitación climatizada, se recomienda desconectar la alimentación eléctrica para evitar accidentes.



13. No utilice detergentes líquidos o corrosivos para limpiar la unidad ni pulverice agua u otros líquidos en ella, ya que estos productos pueden dañar los componentes de plástico o, incluso, provocar descargas eléctricas.



14. No moje la unidad interior ni el mando a distancia. Podrían producirse cortocircuitos o incendios.



15. En el caso de anomalías de funcionamiento (por ejemplo: ruido anormal, mal olor, fumo, aumento anómalo de la temperatura, dispersiones eléctricas, etc.),

apague inmediatamente el aparato y desconecte el enchufe de la toma de corriente.

Para eventuales reparaciones diríjase solamente a un centro de asistencia técnica autorizado por el fabricante y soliciten el empleo de piezas de recambio originales. La falta de respeto de todo lo antes expuesto puede poner en peligro la seguridad del aparato.

16. No deje el acondicionador en funcionamiento por períodos prolongados si la humedad es elevada y hay puertas o ventanas abiertas. La humedad podría condensarse y mojar o dañar los muebles.



17. No desconecte el enchufe de alimentación durante el funcionamiento. Riesgo de incendio o descargas eléctricas.

18. No apoyen objetos pesados o calientes sobre el aparato.

19. Antes de conectar eléctricamente el aparato, asegúrese de que los datos de la placa correspondan a los de la red de distribución eléctrica. La toma de corriente debe ser equipada con un sistema de Tierra. La placa (20) se coloca en los lados del aparato (Fig.2).

20. Después instalarlo según la instrucciones del fabricante. Una instalación errónea puede causar daos a personas, animales o cosas, de las cuales el fabricante no podrá ser considerado responsable.

21. En caso de incompatibilidad entre la toma y la clavija del aparato, haga sustituir la toma con otra del tipo adecuado por personal profesionalmente cualificado; éste debe verificar que la sección de los cables de la toma sea adecuada a la potencia del aparato. En general se desaconseja el uso de adaptadores y/o alargaderas; si su uso es indispensable, deben responder a las normas de seguridad vigentes y su capacidad de corriente (A) no debe ser inferior a la absorción máxima del aparato.

22. Este aparato no está diseñado para funcionar con temporizadores externos o con sistemas de mando a distancia separados.

23. Utilizar el aparato siempre y solamente en posición vertical.

24. No obstruya en modo alguno las rejillas de entrada y salida aire.

25. No inserta objetos extraños en las rejillas de entrada y salida aire ya que hay el riesgo de descargas eléctricas, incendio o daños al aparato.

26. No utilice el aparato:
 - con las manos mojadas o húmedas;
 - descalzo.

27. No tire del cable de alimentación o del aparato para desconectar la clavija de la toma de corriente.

28. No utilice este aparato bajo la luz directa del sol o cerca de fuentes de calor (estufa, calefactor o radiador) (Fig.3).

29. No utilice el aparato cerca de aparatos de gas (Fig.3).

30. Siempre coloque el aparato sobre una superficie estable, llana y nivelada.
31. Deje por lo menos 80cm de espacio libre a los lados y detrás del aparato deje por lo menos 80cm de espacio libre sobre el aparato (Fig.1).
32. No coloque el aparato cerca de una toma de corriente (Fig.4).
33. La toma de corriente debe ser fácilmente accesible para poder desconectar fácilmente la clavija en caso de emergencia.
34. No manipule la clavija con las manos mojadas.
35. Evite plegar excesivamente, retorcer, tirar o dañar el cable de alimentación.
36. No extienda el cable debajo de alfombras, mandas o guías. No coloque el cable en zonas de paso para evitar tropiezos.
37. Desconecte el cable cuando la unidad no se utiliza por un período prolongado y/o cuando no hay nadie en casa.
38. No utilice el aparato en lugares particularmente húmedos (servicio, cocina, etc.).
39. No utilice el aparato en el exterior o sobre superficies mojadas. Evite la caída de líquidos sobre el aparato. No utilice el aparato cerca de lavamanos o grifos.
40. No sumerge el aparato en agua o en otros líquidos.
41. Limpie el aparato con un paño húmedo; no utilice productos o materiales abrasivos. Para la limpieza de los filtros, ver el párrafo correspondiente.
42. La causa más común de recalentamiento es el depósito de polvo o pelusa en el aparato. Remover regularmente estas acumulaciones desconectando el aparato de la toma de corriente y succionando las rejillas.
43. No utilice el aparato en lugares con considerables cambios de temperatura ya que se podría formar condensación en el propio aparato.
44. Instalar el aparato al menos a 2 metros de los otros aparatos electrónicos (televisión, radio, computadora, reproductor de dvd, etc.) para evitar interferencias (Fig.4).
45. No utilice el aparato si, en el lugar, si recientemente ha sido rociado insecticida de gas o en presencia de di inciensos encendidos, vapores químicos o residuos oleaginosos.
46. No utilice el aparato si los filtros no está posicionados correctamente.
47. El desmontaje, la reparación o la o reconversión por parte de una persona no autorizada podría causar daños graves y anulará la garantía del fabricante.
48. No utilice el aparato en caso de avería o de malo funcionamiento, si el cable o el enchufe están dañados, o si se dejó caer o si está dañado en cualquier modo. Apagar el aparato, desconectar el enchufe de la toma de corriente y dejarlo controlar por personal profesionalmente cualificado.

49. No desmonte ni modifique el aparato.
50. Reparar el aparato por si mismos es extremadamente peligroso.
51. En caso de que se decida no utilizar más un aparato de este tipo se recomienda hacerlo inutilizable cortando el cable de alimentación, después de haber quitado el enchufe de la toma de corriente. Se recomienda además inutilizar las partes del aparato susceptibles de constituir un peligro, especialmente para los niños que podrían usar el aparato fuera de uso para sus propios juegos.
52. Para descongelar y limpiar el aparato, no utilice herramientas diferentes de las recomendadas por el constructor.
53. El aparato está equipado con un protector térmico que preserva el circuito impreso en el caso de sobretensión. En el caso de que intervenga esta protección, desconecte el enchufe de la toma de corriente y espere que el aparato se enfríe completamente (al menos 20÷30 minutos) y entonces vuelva a conectar el enchufe a la toma de corriente y reinicie el aparato. Si el aparato no se reinicia, desconecte el enchufe de la toma de corriente y contacte a un Centro de Asistencia.

0.4 - USO PREVISTO

- El climatizador se debe utilizar exclusivamente para producir aire caliente* o frío o para deshumidificar el aire (a discreción) con el sólo propósito de hacer confortable la temperatura en el ambiente.
- Este aparato se destinará sólo para un uso doméstico o similares.
- Un uso inapropiado del aparato con eventuales daños causados a personas, cosas o animales liberan OLIMPIA SPLENDID de cualquiera responsabilidad.

0.5 - ZONAS DE RIESGO



- Los climatizadores no se deben instalar en ambientes con gases inflamables o explosivos ni en lugares muy húmedos (lavanderías, invernaderos, etc.); tampoco deben instalarse en locales donde haya otras máquinas que sean una fuerte fuente de calor ni cerca de una fuente de agua salada o sulfurosa.
- NO use gases, gasolina u otros líquidos inflamables cerca del climatizador.
- Sólo utilicen los componentes suministrados (vea párrafo 1.1). El uso de partes que no son estándar podría causar pérdidas de agua, descargas eléctricas, incendios y lesiones o daños a cosas.



Este aparato debe utilizarse únicamente según las especificaciones indicadas en el presente manual. Un uso diferente del especificado puede comportar graves accidentes.

EL FABRICANTE DECLINA TODA RESPONSABILIDAD POR CUALQUIER DAÑO PERSONAL O MATERIAL OCASIONADO POR EL INCUMPLIMIENTO DE LAS NORMAS ILUSTRADAS EN ESTE MANUAL.

* Sólo para versión con bomba de calor

0.6 - ADVERTENCIAS PARA EL GAS REFRIGERANTE R290

1. EL APARATO CONTIENE GAS R290 (CLASIFICACIÓN DE INFLAMABILIDAD A3)
2. EL APARATO SE DEBE CONSERVAR EN UN LUGAR BIEN VENTILADO EN EL CUAL LA DIMENSIÓN DE LA HABITACIÓN CORRESPONDA A LAS MEDIDAS ESPECIFICADAS PARA EL USO DEL APARATO.
3. EL APARATO SE DEBE INSTALAR, UTILIZAR Y CONSERVAR EN UN LUGAR CON UNA SUPERFICIE DEL SUELO MAYOR DE LA INDICADA EN LA TABLA.

Cantidad de gas R290 en Kg (vea placa de datos en el aparato)	Dimensión mínima de la habitación para el uso y la conservación m ²
0,120	6
0,130	7
0,140	7
0,150	8
0,160	8
0,170	9
0,180	9
0,190	10
0,200	10
0,210	11
0,220	11

4. ESTE APARATO CONTIENE UNA CANTIDAD DE GAS REFRIGERANTE R290 IGUAL A LA INDICADA EN LA PLACA DE DATOS EN EL APARATO.
5. EL APARATO SE DEBE CONSERVAR EN UN LUGAR LIBRE DE FUENTES DE IGNICIÓN DE FUNCIONAMIENTO CONTINUO (POR EJEMPLO: LLAMAS ABIERTAS, APARATOS DE GAS O CALENTADORES ELÉCTRICOS).
6. No perfore o queme.
7. Tenga en cuenta que los refrigerantes podrían ser inodoros.
8. R290 es un gas refrigerante conforme a las directivas europeas sobre medio ambiente. No perfore en ninguna parte del circuito del refrigerante.
9. No utilice medios para acelerar el proceso de descongelación o la limpieza, excepto los recomendados por el productor.
10. Cuando se descongela y limpia el aparato, no utilice herramientas diferentes de las recomendadas por el productor.
11. Si el aparato se instala, utiliza o conserva en una zona no ventilada, la habitación se debe diseñar para prevenir la acumulación de pérdidas de refrigerante debidas a calentadores eléctricos, estufas u otras fuentes de ignición.

12. Respeten las normas nacionales sobre gas.
13. Mantengan las aberturas de ventilación libres de obstrucciones.
14. El aparato se debe conservar de manera que se eviten daños mecánicos.
15. Cualquiera persona que se encuentre trabajando sobre o dentro de un circuito refrigerante debe poseer un certificado válido el cual certifique su competencia para manejar los refrigerantes de manera segura, en conformidad con una especificación de evaluación reconocida por el sector.



16. El mantenimiento se debe ejecutar exclusivamente tal como se recomienda por el productor del aparato. Los mantenimientos y las reparaciones que che necesitan la ayuda de otro personal especializado se deben ejecutar bajo la supervisión de una persona competente sobre el uso de refrigerantes inflamables.

17. TRANSPORTE DE APARATOS QUE CONTIENEN REFRIGERANTES INFLAMABLES

Consulte las normativas sobre transporte.

18. MARCADO DEL APARATO CON SÍMBOLOS

Consulte las normativas locales.

19. DISPOSICIÓN DE APARATOS QUE UTILIZAN REFRIGERANTES INFLAMABLES

Consulte las normativas nacionales.

20. ALMACENAMIENTO DE LOS APARATOS/DISPOSITIVOS

El almacenamiento de los aparatos debe ser conforme a las instrucciones del constructor.

21. ALMACENAMIENTO DE APARATOS EMPAQUETADOS (TODAVÍA NO VENDIDOS)

El embalaje se debe construir de manera que un daño mecánico de los aparatos dentro de los mismos no cause una pérdida de refrigerante.

El número máximo de componentes de los aparatos que se pueden almacenar juntos se indica por las normativas locales.



22. INFORMACIONES SOBRE EL MANTENIMIENTO

a) Controles del área

Antes de empezar a efectuar operaciones en sistemas que contienen refrigerantes inflamables, es necesario efectuar controles de seguridad para asegurarse de que el riesgo de ignición sea mínimo. Respete las siguientes precauciones para efectuar posibles reparaciones del sistema refrigerante antes de utilizarlo.

b) Procedimiento de trabajo

El trabajo se debe ejecutar bajo control para minimizar el riesgo de presencia de gases o vapores inflamables durante el mismo.

c) Área de trabajo general

Todo el personal encargado del mantenimiento y los otros operadores presentes en el área de trabajo deben instruirse sobre la naturaleza del trabajo que se esta cumpliendo. Evite trabajar en espacios cerrados. La zona alrededor del área de trabajo se debe seccionar. Asegúrese de que el área sea segura gracias al control del material inflamable.

- d) Verificación de la presencia de refrigerante
El área se debe controlar utilizando un adecuado detector de refrigerante antes y durante el trabajo para asegurarse de que el operador esté consciente de la presencia de atmósferas potencialmente inflamables. Asegúrese de que los aparatos para la detección de pérdidas sean adecuados para el uso con refrigerantes inflamables, es decir que sean antichispas, sellados adecuadamente o intrínsecamente seguros.
- e) Presencia de extintores
En el caso de que sea necesario ejecutar cualquier trabajo en caliente en los aparatos de refrigeración o en cualquiera de sus partes, unos adecuados equipos contra incendio deben ser disponibles al alcance. Siempre tenga un extintor de polvo seco o de CO2 cerca del área de recarga.
- f) Falta de fuentes inflamables
Ningún operador que está ejecutando un trabajo relativo al sistema de refrigeración que implica la exposición de cualesquiera tuberías que contienen o contuvieron refrigerante inflamable debe utilizar una cualquiera fuente inflamable de manera tal que pueda causar un incendio o una explosión. Todas las posibles fuentes inflamables, incluso el consumo de cigarrillos, deben mantenerse suficientemente lejos del sitio de instalación, reparación, remoción y eliminación, durante las cuales el refrigerante inflamable podría salirse en el espacio circunstante.
Antes de que el trabajo empiece, el área alrededor de los aparatos se debe verificada para asegurarse de que no existen elementos inflamables o riesgos de ignición.
Utilice señales de no fumar.
- g) Área ventilada
Asegúrese de que el área de instalación sea al aire libre o adecuadamente ventilada antes de iniciar el sistema o de efectuar cualquier trabajo en caliente. El grado de ventilación se debe mantener durante todo el periodo en el cual se está ejecutando el trabajo.
La ventilación debe ser capaz de dispersar de manera segura cualquier refrigerante emitido y, preferiblemente, de expulsarlo externamente en la atmósfera.
- h) Controles en los aparatos de refrigeración
En el momento en que se sustituyan unos componentes eléctricos, estos deben ser adecuados para el uso y conformes a las especificaciones indicadas. Las directrices del constructor en cuanto a mantenimiento y asistencia siempre deben respetarse. En caso de duda, consulte el servicio técnico del constructor para ayuda.
Los siguientes controles se deben ejecutar en instalaciones que utilizan refrigerantes inflamables: controle que la magnitud de la carga sea conforme a las dimensiones de la habitación donde están instaladas las partes que contienen refrigerante; que el sistema y las toberas de ventilación funcionen correctamente y que no sean obstruidos; si se está utilizando un circuito refrigerante, verifique la presencia de refrigerante en el circuito secundario; que el marcado aplicado a la máquina siga siendo visible y legible.
Marcados y señales no legibles se deben corregir; controle que los tubos y los componentes de refrigeración sean instalados en una posición en la cual es improbable que estén expuestos a cualquiera sustancia que podría corroer

los componentes que contienen refrigerante, a menos que estos componentes se compongan de material intrínsecamente resistente a corrosión o que sean oportunamente protegidos contra la misma.

i) Controles sobre los aparatos eléctricos

La reparación y el mantenimiento de los componentes eléctricos deben incluir controles iniciales de seguridad y procedimientos de inspección de los componentes.

En el caso de que se verifique un fallo que podría comprometer la seguridad, no suministre eléctricamente el circuito hasta que el fallo no haya sido adecuadamente resuelto. Utilice un solución temporal adecuada si el fallo no se puede resolver inmediatamente pero es necesario continuar el trabajo.

El propietario de los aparatos se debe informar de esta situación así que todas las partes estén informadas.

Los controles de seguridad iniciales incluyen: controle que los condensadores estén descargados: este control debe ejecutarse de modo seguro para evitar chispas; controle que los componentes eléctricos y el cableado bajo tensión no estén expuestos durante la carga, el restablecimiento o el expurgo del sistema; verifique la continuidad de la conexión a tierra.

23. REPARACIÓN DE COMPONENTES SELLADOS

a) Durante la reparación de componentes sellados, todos los suministros eléctricos se deben desconectar de los aparatos en los cuales es necesario trabajar antes de quitar cualquier sobre cerrado, etc. En el caso de que fuera absolutamente necesario tener suministro eléctrico en los aparatos durante la reparación, un dispositivo de detección de escapes permanentemente operativo debe posicionarse en el punto más crítico para informar el operador de una situación potencialmente peligrosa.

b) Preste particular atención a lo que sigue para asegurarse de que la tapa no se altere de manera tal que afecte el nivel de seguridad cuando se trabaja en componentes eléctricos.

Esto incluye daños a los cables, número excesivo de conexiones, terminales no en conformidad con las especificaciones originales, daños a las juntas, montaje incorrecto de los pasamuros, etc.

Asegúrese de que los aparatos sean montados de manera segura.

Asegúrese de que las juntas o los materiales de sellado no estén deteriorados de forma tal que no se pudiera evitar el ingreso de atmósferas inflamables más.

Los repuestos deben conformarse con las especificaciones del constructor.



El uso de silicona sellante podría inhibir la eficacia de algunos tipos de sistemas de detección de escapes. Los componentes intrínsecamente seguros no deben aislarse antes de trabajar en ellos.

24. REPARACIÓN DE COMPONENTES INTRÍNSECAMENTE SEGUROS

No aplique ninguna carga inductiva y de capacidad permanente al circuito sin que se haya asegurado de que no supere las máximas tensión y corriente permitidas para los aparatos en uso. Los componentes intrínsecamente seguros son los únicos en los cuales se puede trabajar bajo tensión en presencia de una atmósfera inflamable. El sistema de prueba debe estar a la potencia de servicio correcta. Substituya los componentes sólo con repuestos indicados por el constructor. Repuestos diferentes de los indicados podrían causar la ignición del refrigerante en la atmósfera después de un escape.

25. CABLEADO

Controle que el cableado no sea sujeto a desgaste, corrosión, presión excesiva, vibraciones, bordes afilados o cualquier otro efecto ambiental adverso. Durante el control, también tenga en cuenta los efectos de envejecimiento o de la vibración constante causados por elementos como compresores o ventiladores.

26. DETECCIÓN DE REFRIGERANTES INFLAMABLES

En ningún caso utilice potenciales fuentes de ignición para detectar escapes de refrigerante. No utilice sopletes (o cualquier otro sistema de detección que utiliza una llama viva).

27. MÉTODOS DE DETECCIÓN DE ESCAPES

Los siguientes métodos de detección de escapes se consideran aceptables para sistemas que contienen refrigerantes inflamables.

Utilice detectores de escapes electrónicos para refrigerantes inflamables, aunque la sensibilidad podría no ser adecuada o los mismos podrían necesitar de recalibración. (Los equipos de detección deben calibrarse en un área libre de refrigerante.) Asegúrese de que el detector no sea una potencial fuente de ignición y que sea adecuado al refrigerante utilizado. Los equipos de detección de escapes se deben configurar a un porcentaje de LFL del refrigerante y se deben calibrar con respecto al refrigerante utilizado y el porcentaje adecuado de gas (máximo 25 %) es confirmado. Los fluidos de detección de escapes se pueden utilizar con la mayor parte de refrigerantes, pero el uso de detergentes que contienen cloro se deben evitar dado que el cloro podría reaccionar con el refrigerante y corroer las tuberías de cobre. Si sospecha un escape, todas las llamas vivas deben removerse/ apagarse. Si se detecta un escape de refrigerante que necesita sellado, recupere todo el refrigerante del sistema o aislo (a través de válvulas de interceptación) en una parte del sistema lejos del escape. Libere azoto libre de oxígeno (OFN) en el sistema antes y durante el proceso de soldadura.

28. REMOCIÓN Y VACIAMIENTO

Utilice procedimientos convencionales cuando se trabaja en el circuito refrigerante para efectuar reparaciones o por cualquier otro motivo. No obstante esto, es importante que la mejor praxis sea respetada dado que la inflamabilidad se debe tener en cuenta. Respete el siguiente procedimiento:

- Quite el refrigerante;
- Purgue el circuito con gas inerte;
- Vacíe;
- Purgue una otra vez con gas inerte;
- Abra el circuito cortando o soldando.

La carga de refrigerante se debe restaurar en los cilindros de recuperación adecuados. Limpie el sistema con OFN para hacer la unidad segura. Podría ser necesario repetir este procedimiento varias veces. No utilice aire comprimido o oxígeno para esta operación.

La limpieza debe completarse rellenando el vacío en el sistema con OFN y siguiendo llenándolo hasta que no se alcance la presión de trabajo, luego dispersando el OFN en la atmósfera y por ultimo volviendo a llevar el sistema en una condición de vacío. Repita este proceso hasta que no haya más refrigerante dentro del sistema. Cuando se utiliza la última carga de OFN, el sistema debe llevarse a presión atmosférica para poderlo utilizar. Esta operación es absolutamente vital si deben ejecutarse operaciones de

soldadura en las tuberías.

Asegúrese de que la fuga de la bomba de vacío no esté cerca de ninguna fuente de ignición y de que la ventilación esté disponible.

29. PROCEDIMIENTOS DE CARGA

Además de los procedimientos de carga convencionales, respete los requisitos que siguen.

Asegúrese de que no se verifique la contaminación de varios refrigerantes durante la carga de los aparatos. Los tubos deben ser lo más cortos posibles para reducir al mínimo la cantidad de refrigerante en sus interiores.

Los cilindros deben mantenerse en posición erecta.

Asegúrese de que el sistema de refrigeración esté conectado a tierra antes de cargarlo con el refrigerante.

Etiquete el sistema una vez cargado (si todavía no haya sido hecho).

Preste máxima atención de no sobrecargar el sistema de refrigeración. Pruebe la presión con el OFN antes de recargar el sistema. Ejecute la prueba de fugas del sistema al término de la carga pero antes de la puesta en marcha. Una prueba de fugas adicional debe ejecutarse antes de dejar el sitio de instalación.

30. DESMANTELAMIENTO

Antes de ejecutar este procedimiento, es esencial que el técnico haya familiarizado con los aparatos y con todos sus componentes.

Se considera buena praxis recuperar todos los refrigerantes de manera segura. Antes de ejecutar esta operación, tome una muestra de aceite y de refrigerante en el caso de que sea necesario un análisis antes de un nuevo uso del refrigerante recuperado. Es esencial que la energía eléctrica esté disponible antes de empezar este procedimiento.

- a) Familiarice con los aparatos y con su funcionamiento.
- b) Aísle eléctricamente el sistema.
- c) Antes de ejecutar estos procedimientos, asegúrese de que:
 - Los equipos mecánicos de manipulación estén disponibles, si necesario, para manipular los cilindros del refrigerante;
 - Todos los dispositivos de protección estén disponibles y utilizados correctamente;
 - El proceso de recuperación siempre sea controlado por una persona competente;
 - Los equipos de recuperación y los cilindros sean conformes a los estándares apropiados.
- d) Vacíe el sistema refrigerante, si posible.
- e) Si una condición de vacío no se puede obtener, utilice un colector de manera que el refrigerante pueda ser quitado de las varias partes del sistema.
- f) Asegúrese de que el cilindro esté posicionado en las balanza antes de efectuar la recuperación.
- g) Inicie la máquina de recuperación y obre en conformidad con las instrucciones del constructor.
- h) No sobrecargue los cilindros. (No más del 80 % del volumen de carga del líquido).

- i) No supere la máxima presión de trabajo del cilindro, ni siquiera momentáneamente.
- j) Cuando los cilindros han sido llenados correctamente y el proceso ha sido completado, asegúrese de que los cilindros y los aparatos sean removidos inmediatamente del sitio de instalación y de que todas las válvulas de aislamiento de los mismos estén cerradas.
- k) El refrigerante recuperado no debe cargarse en un otro sistema de refrigeración a menos que no haya sido limpiado y controlado.

31. ETIQUETADO

Los aparatos se deben etiquetar indicando que hayan sido desmantelados y vaciados del refrigerante. Feche y firme la etiqueta. Asegúrese de que hayan etiquetas en los aparatos las cuales indiquen que los mismo contienen refrigerante inflamable.

32. RECUPERACIÓN

A la remoción del refrigerante de un sistema, tanto para mantenimiento como para desmantelamiento, se considera buena praxis quitar todos los refrigerantes de manera segura.

Al desplazamiento del refrigerante en los cilindros, asegúrese de que se utilicen sólo cilindros adecuados para la recuperación de refrigerante.

Asegúrese de que sea disponible el número correcto de cilindros para almacenar la carga total del sistema.

Todos los cilindros de utilizar son diseñados para el refrigerante recuperado y etiquetados para lo mismo (es decir, cilindros especiales para la recuperación de refrigerante).

Los cilindros deben equiparse con una válvula de drenaje de la presión y con las relativas válvulas de interceptación perfectamente operativas.

Los cilindros de recuperación vacíos deben sellarse al vacío y, si posible, enfriarse antes de la recuperación. Los aparatos de recuperación deben funcionar perfectamente y equiparse con un set de instrucciones sobre los mismo al alcance y adecuado para la recuperación de refrigerantes inflamables. Además, un grupo de balanzas calibradas debe ser disponible y perfectamente operativo.

Los tubos deben equiparse con conexiones herméticas con desconexión en condiciones perfectas.

Antes de utilizar la máquina de recuperación, controle que sea en condiciones de funcionamiento satisfactorias, que haya sido mantenida de modo adecuado y que cualquier componente eléctrico asociado sea sellado para prevenir igniciones en el caso de que el refrigerante se libere.

Consulte al constructor en caso de dudas.

El refrigerante recuperado deberá restituirse a su proveedor en su cilindro de recuperación correcto y con la relativa Nota de Transferencia Desechos.

No mezcle los refrigerantes en las unidades de recuperación y especialmente en los cilindros.

Si los compresores o los aceites de los compresores se deben remover, asegúrese de que se hayan vaciados a un nivel aceptable para asegurarse de que el refrigerante inflamable no deje dentro del lubricante.

El proceso de vaciamiento se debe ejecutar antes de devolver el compresor a los proveedores.

Sólo utilicen sistemas de calentamiento eléctrico en el cuerpo del compresor para acelerar este proceso.

Remueva el aceite de un sistema de manera segura.

1 - DESCRIPCIÓN DEL APARATO

1.1 - LISTA DE COMPONENTES (Fig.5)

El aparato se embala singularmente en embalajes de cartón.
El embalaje se puede transportar a mano por dos operadores o cargar en una carretilla.

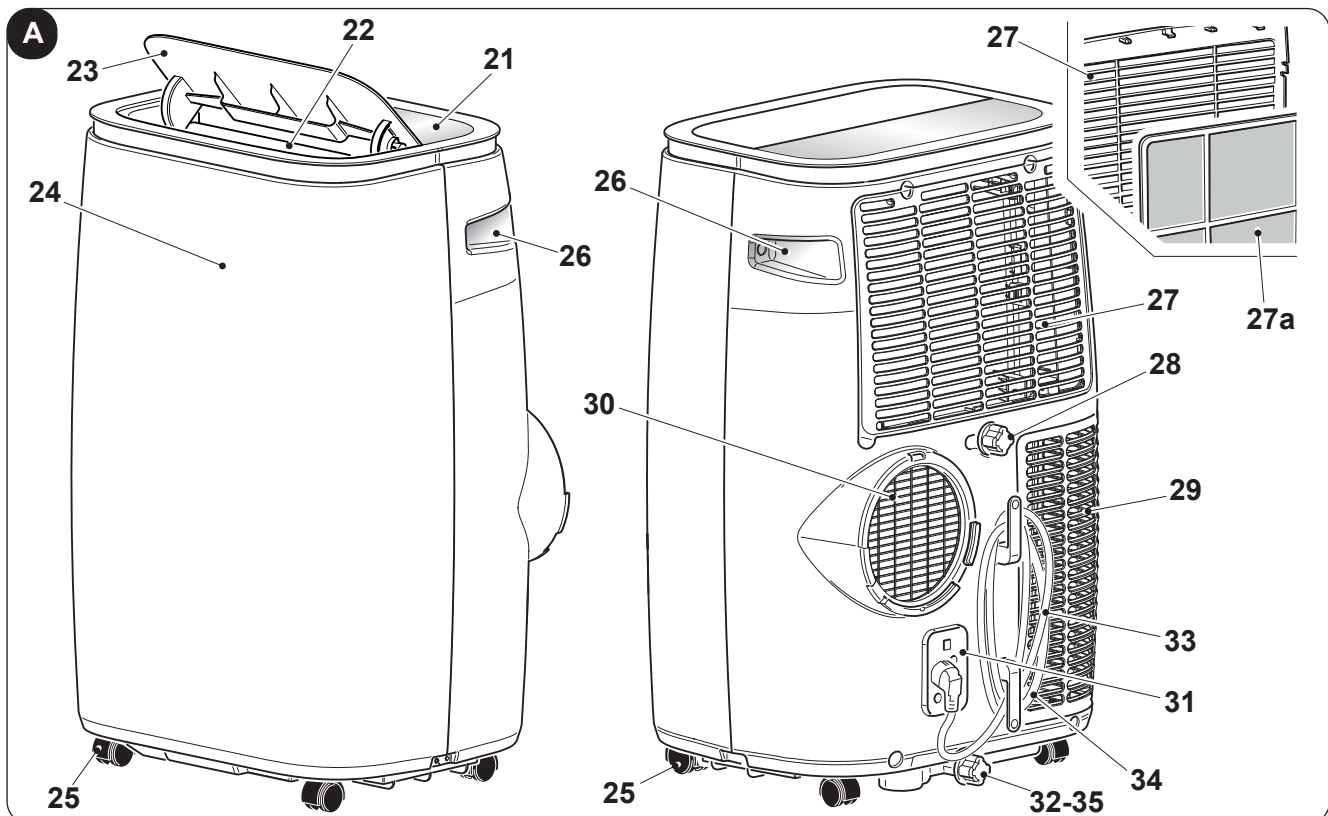


Almacene el embalaje singularmente; no apílelo.

1. Manguera de descarga de aire
2. Terminal de tubo flexible lado máquina
3. Control remoto
4. Slider para instalación con ventana corredera/persiana enrollable
5. Terminal para Slidr / ventana
6. Manual
7. Tubo de descarga de condensación

1.2 - IDENTIFICACIÓN DE LOS COMPONENTES PRINCIPALES (Fig.A)

- | | |
|---|--|
| 21. Panel de mandos | 29. Rejilla de entrada aire |
| 22. Rejilla de salida aire | 30. Rejilla de salida aire |
| 23. Flap | 31. Perforación para alojamiento enchufe |
| 24. Receptor IR del control remoto | 32. Tapa para vaciamiento del agua de condensación (en caso de transporte, mantenimiento o acumulación excesiva de agua) |
| 25. Ruedas | 33. Enrollacable |
| 26. Empuñadura | 34. Cable de alimentación eléctrica |
| 27. Rejilla de filtración aire | 35. Tapa de drenaje del agua de condensación (sólo para versión con bomba de calor) |
| 27a. Filtro del aire | |
| 28. Tapa de drenaje del agua de condensación (para uso como deshumidificador) | |



2 - INSTALACIÓN

2.1 - TRANSPORTE DEL ACONDICIONADOR

- El transporte y la manipulación del aparato deben ocurrir en posición vertical.

En el caso de transporte en posición horizontal, antes de arrancar el aparato, posicione el aparato en posición vertical durante al menos dos horas.

- Antes de mover o transportar el aparato, descargue completamente el agua de condensación obrando tal como se describe en el párrafo 4.2.a



ADVERTENCIA

Transporte del acondicionador sobre pavimentos delicados (por ejemplo, pavimentos de madera):

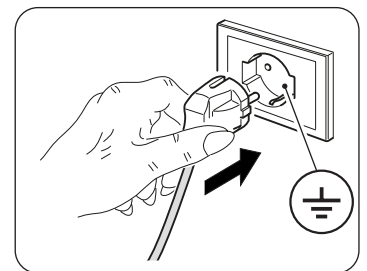
- **Descargue completamente el agua de condensación.**
- **Preste particular atención durante los desplazamientos del acondicionador, ya que las ruedas podrían marcar el pavimento. A pesar de ser pivotantes y de material rígido, las ruedas pueden estar sucias o deterioradas por el uso. Se recomienda averiguar que las ruedas estén limpias y que se muevan libremente.**

2.2 - ADVERTENCIAS



La falta de respeto de lo que sigue podría causar daños al aparato.

- Instale el acondicionador en superficies llanas, estables y al suelo.
- Sólo conecte el acondicionador a tomas de corriente equipadas con conexión a tierra.
- Asegúrese de que cortinas u otros objetos no obstruyan los filtros de aspiración del aire (Fig.7).
- Asegúrese de que se mantenga una distancia mínima de 80 cm entre el acondicionador y las figuras adyacentes (Fig.1).
- El aparato siempre debe colocarse en uso teniendo cuidado de que no existan obstáculos para la aspiración y las salidas del aire.
- El acondicionador no tiene que ser utilizado en locales destinados a lavandería.
- Instalar el acondicionador sólo en locales secos.
- El acondicionador no debe encenderse en presencia de materiales, vapores o líquidos peligrosos.
- Limpie los filtros del aire al menos una vez por semana.



2.3 - INSTALACIÓN MÓVIL

El acondicionador debe ser instalado en un ambiente adecuado.

Se recomienda reducir la radiación solar a través de toldos, cortinas, persianas venecianas, y mantener las puertas y ventanas cerradas.

- Poner en posición el acondicionador delante de una ventana o de una puerta ventana.
- Posicione el terminal lado máquina (2) en el tubo flexible (1) tal como se muestra en la Fig.8.
- Posicione el terminal (5) en el lado opuesto del tubo flexible (1) (Fig.8).
- Inserta el terminal lado máquina (2) en la boquilla de salida del aire del aparato (26) tal como se muestra en la figura 9.
- Posicione el terminal (5) de modo que el aire salga hacia el exterior (Fig.10)
- En el caso de que se disponga de una ventana deslizante (vertical o horizontal) o de un toldo, es posible utilizar el "SLIDER KIT" (4) suministrado que permite una instalación más eficiente. Para instalar con KIT SLIDER, proceda tal como se ilustra en las figuras 11a y 11b.



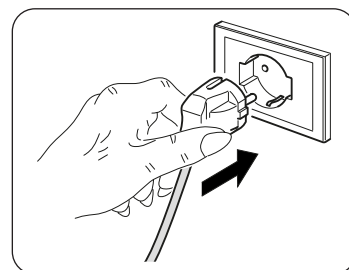
Extiendan el tubo sólo lo estrictamente necesario, de modo que el conducto del aire permanezca entre los batientes del bastidor.

2.4 - CONEXIÓN ELÉCTRICA

El aparato está dotado de un cable de alimentación con clavija.

Antes de conectar el acondicionador, verifique que:

- los valores de tensión y frecuencia de alimentación respeten lo especificado en la placa del aparato;
- la línea de alimentación esté dotada de una eficaz conexión a tierra y esté correctamente dimensionada para la máxima absorción del acondicionador;
- La red de alimentación del aparato debe tener un adecuado dispositivo de desconexión omnipolar, en conformidad con las normas nacionales de instalación.
- el aparato esté alimentado exclusivamente con una toma compatible con la clavija suministrada.



ADVERTENCIA

La eventual sustitución del cable de alimentación debe ser realizada exclusivamente por el servicio de asistencia técnica Olimpia Splendid o por personal con cualificación similar.

2.5 - DRENAJE

Según el modo de funcionamiento del aparato, es necesario conectar el tubo de drenaje de la condensación. Para el uso como deshumidificador o como bomba de calor (sólo para los modelos adecuados), trabaje como sigue (Fig.12-13a-13b):

- Destornille la tapa (28) o la tapa (35) en los modelos con bomba de calor.
- Remueva la tapa de goma (32).
- Inserte el tubo (7) en la conexión.



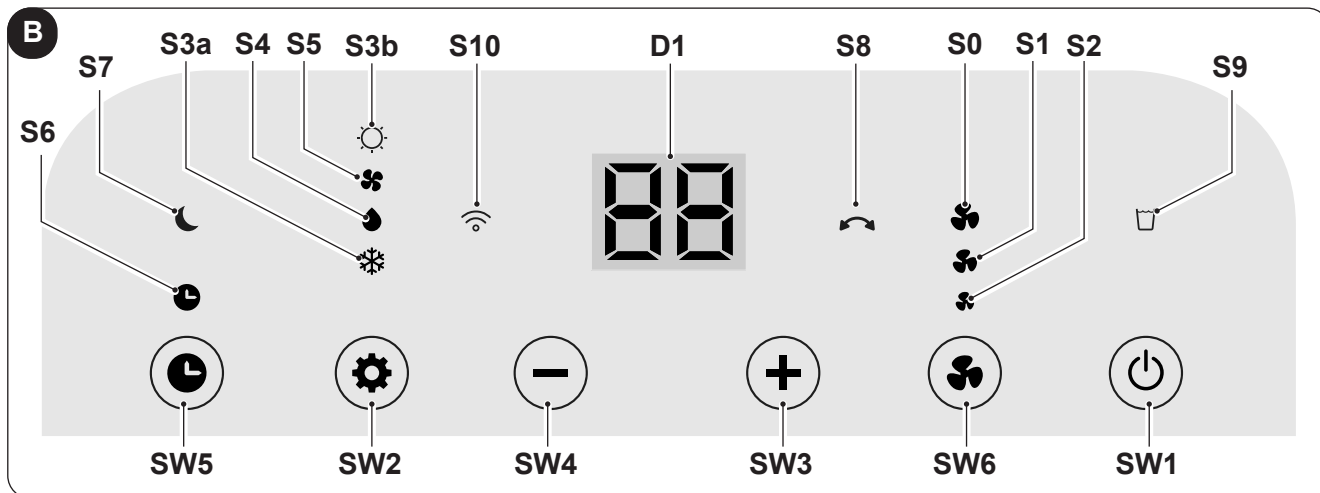
*Asegúrese de que la parte terminal del tubo de descarga (7) esté posicionada en un pozo de descarga o en un recipiente.
Asegúrese de que el tubo (7) no esté obstruido.*

3 - USO DEL APARATO

Los modos de funcionamiento del acondicionador se pueden seleccionar tanto a través del control remoto como desde el panel de mandos a bordo del acondicionador.

La recepción de la función seleccionada se confirma por la emisión de un “bip” por el zumbador.

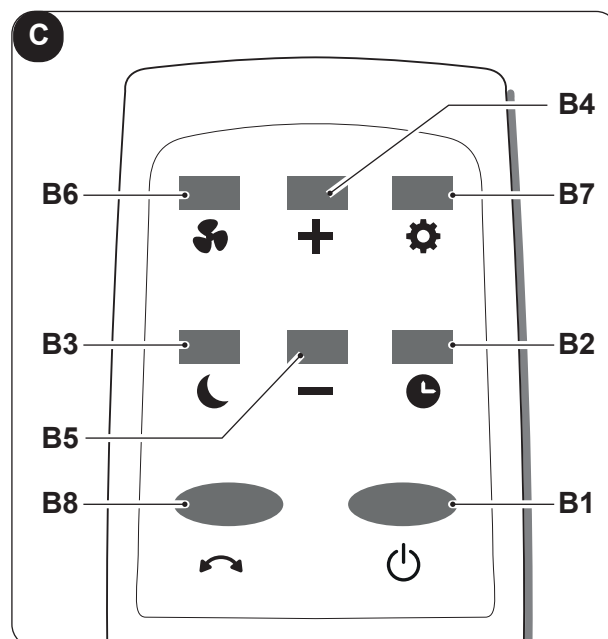
3.1 - SÍMBOLOS Y TECLAS DEL PANEL DE MANDOS (Fig.B)



- **SW1:** Funcionamiento / Stand-by
- **SW2:** Selección modo operativo refrigeración =>
 - => deshumidificación =>
 - => sólo ventilador =>
 - => calentamiento (sólo activa en la versión con bomba de calor) =>
 - => refrigeración => ...
- **SW3:** Aumento temperatura/retraso
- **SW4:** Reducción temperatura/retraso
- **SW5:** Modo Temporizador;
- **SW6:** Modo Ventilación / Modo WiFi;
- **D1:** Temperatura configurada/Temporizador
- **S0:** LED ventilación “High”;
- **S1:** LED ventilación “Medium”;
- **S2:** LED ventilación “Low”;
- **S3a:** LED modo Enfriamiento;
- **S3b:** LED modo Calentamiento (sólo en la versión con bomba de calor);
- **S4:** LED modo Deshumidificación;
- **S5:** LED modo Ventilación;
- **S6:** LED modo Temporizador;
- **S7:** LED modo Sleep;
- **S8:** LED oscilación;
- **S9:** LED tanque del agua lleno;
- **S10:** LED modo WiFi.

3.2 - TECLAS DEL CONTROL REMOTO (Fig.C)

- **B1:** Tecla **ON/OFF**;
- **B2:** Tecla “Temporizador”;
- **B3:** Tecla “Sleep”;
- **B4:** Tecla aumento temperatura/retraso;
- **B5:** Tecla reducción temperatura/retraso;
- **B6:** Tecla “Ventilación”;
- **B7:** Tecla “Modo” refrigeración =>
 - => deshumidificación =>
 - => sólo ventilador =>
 - => calentamiento (sólo activa en la versión con bomba de calor) =>
 - => refrigeración => ...
- **B8:** Tecla “Swing”

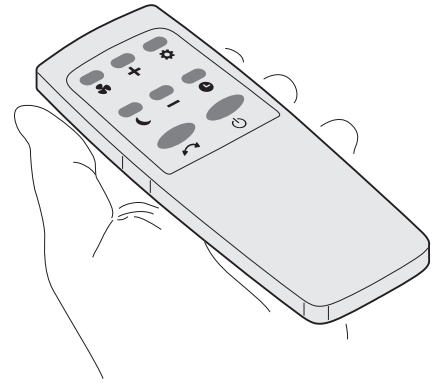


3.3 - USO DEL CONTROL REMOTO

El control remoto suministrado con el acondicionador es la herramienta que Os permite utilizar el aparato de la manera más cómoda.

Es el instrumento que hay que manejar con cuidado y particularmente hay que:

- Evitar mojarlo (no hay que limpiarlo con agua o dejarlo a la intemperie).
- Evitar que se caiga al suelo o se golpee violentamente.
- Evitar la exposición directa a los rayos solares.



- **El control remoto funciona con la tecnología del infrarrojo.**
- **Durante el uso no interponer obstáculos entre el control remoto y el acondicionador.**
- **En caso en que en el ambiente sean utilizados otros aparatos dotados de control remoto (TV, grupos estéreo, etc.), se podrían producir interferencias.**
- **Las lámparas electrónicas y fluorescentes pueden interferir en la transmisión entre el control remoto y el acondicionador.**
- **Extraer las pilas de alimentación si el control remoto no es utilizado durante largos períodos de tiempo.**

3.3.a - Inserción de las baterías

Para colocar correctamente las baterías (no suministradas):

- Extraiga la tapa del compartimento de las baterías (Fig.14).
- Coloque las baterías en su compartimento (Fig.14).



Respetar escrupulosamente las polaridades indicadas en el fondo del espacio.

- Cierre correctamente la tapa.

3.3.b - Substitución de las pilas



Siempre utilice baterías nuevas.

El uso de baterías viejas o de tipo diferente puede hacer que el control remoto funcione mal.

- El control remoto utiliza dos baterías alcalinas en seco de 1,5 V (tipo AAA.) (Fig.14).



Una vez descargadas, ambas pilas tienen que ser substituidas y eliminadas en los apropiados centros de recolección o como está previsto por las normativas locales.

- Si no va a utilizar el control remoto durante varias semanas o más, quite las baterías. Eventuales pérdidas de las baterías podrían dañar el control remoto.



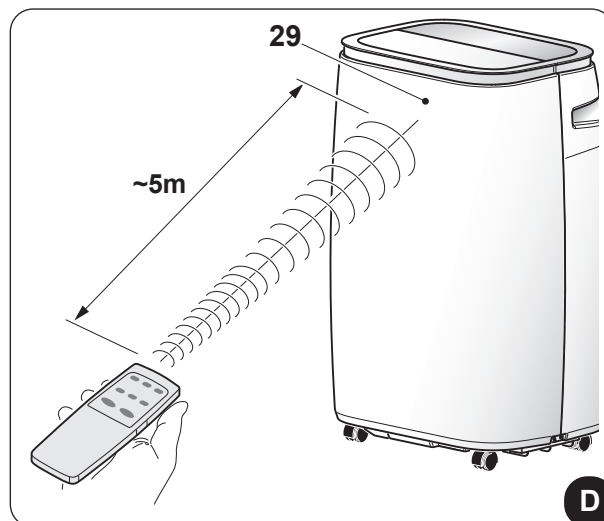
No recargue ni desarme las baterías. No arroje las baterías al fuego. Pueden quemarse o explotar.



Si el líquido de las baterías cae sobre la piel o la ropa, lave con abundante agua limpia. No utilice el control remoto con baterías que hayan sufrido pérdidas. Los productos químicos de las baterías pueden provocar quemaduras u otros riesgos para la salud.

3.3.c - Posición del control remoto

- Mantenga el control remoto en una posición desde la cual la señal pueda llegar al receptor (29) del aparato (distancia máxima unos 5 metros - con las baterías cargadas) (Fig.D). La presencia de obstáculos (muebles, cortinas, paredes, etc.) entre el control remoto y el aparato reduce el alcance del control remoto.



3.4 - USO DEL APARATO

Obre como sigue para utilizar el aparato.



Para evitar posibles daños al compresor, cada arranque se retrasa 3 minutos con respecto al último apagamiento.

3.4.a - Operaciones preliminares



- **Posicione el aparato en una superficie estable, no inclinada, al menos a 50 cm. desde la pared o desde cualquier otro objeto, para que se garantice la correcta circulación del aire. Colóquelo en una superficie resistente al agua ya que el posible escape de agua podría dañar los muebles o el suelo.**
- **No coloque el aparato directamente en alfombras, toallas, mantas u otras superficies absorbentes.**
- **Inserte el enchufe en la toma de corriente; el aparato emite un “bip”, todos los LED se encienden durante unos segundos, el aparato se pone en modo stand-by.**



Antes de conectar eléctricamente el aparato, asegúrese de que los datos de la etiqueta correspondan con los de la red de distribución eléctrica.

3.4.b - Arranque/apagamiento aparato

- a. El aparato puede ser encendido o apagado por breves períodos pulsando B1 en el control remoto o SW1 en el panel de control (en caso de parada prolongada del aparato, éste debe ser desactivado extrayendo la clavija de la toma de corriente).
- b. En caso de una prolongada parada del aparato, esto se debe reiniciar quitando el enchufe de la toma de corriente, esperando unos 5÷10 segundos y volviendo a insertarlo; un bip señala que el aparato está listo para uso.

Para la configuración del arranque o apagamiento del aparato, refiérase al párrafo “Modo Temporizador”.

3.5 - MODO ENFRIAMIENTO (COOL)

- a. Utilizando este modo, el aparato deshumidifica y enfría el ambiente. Este modo se puede seleccionar presionando B7 o SW2 hasta cuando la LED de enfriamiento (S3a) se activa en la pantalla del panel de control.
- b. El punto de ajuste de la temperatura (Temperatura configurada) se puede ajustar de 16°C a 31°C con variaciones de 1°C gracias a B4/B5 o SW3/SW4 y el respectivo valor aparece en la pantalla.
- c. Después de un máximo de tres minutos a partir de la activación de este modo de funcionamiento, el compresor se enciende y el aparato comienza a distribuir frío.

3.6 - MODO DESHUMIDIFICACIÓN (DRY)

- a. Este modo se puede seleccionar presionando B7 o SW2 hasta cuando la LED deshumidificación (S4) se active en la pantalla del panel de control.
- b. En modo **DRY**, no es posible seleccionar la velocidad del ventilador ni tampoco ajustar la temperatura. El motor del ventilador funciona a velocidad baja.
- c. Mantenga las puertas y ventanas cerradas para que se obtenga el mejor efecto deshumidificante. **No** posicione el tubo de expulsión del aire en una ventana.
- d. Conecte el tubo para la descarga de la condensación (párrafo 2.5).

3.7 - MODO VENTILACIÓN (FAN)

- a. En este modo de funcionamiento el aparato no ejerce ninguna acción sobre la temperatura ni sobre la humedad del aire en el ambiente, manteniéndolo solamente en circulación.
- b. Este modo se puede seleccionar presionando B7 o SW2 hasta cuando la LED ventilación (S5) se active en la pantalla del panel de control.
- c. En este modo operativo el ventilador interno siempre está encendido y es posible seleccionar la velocidad deseada a través de las teclas B6 o SW6; las respectivas LED "High" (S0), "Medium" (S1) o "Low" (S2) se encienden.

3.8 - MODO CALENTAMIENTO (HEAT) (sólo para los modelos HP)

- a. Utilizando este modo, el aparato calienta el ambiente. Este modo se puede seleccionar presionando B7 o SW2 hasta cuando el LED de calentamiento (S3b) se activa en la pantalla del panel de control.
- b. El punto de ajuste de la temperatura (Temperatura configurada) se puede ajustar de 16°C a 31°C con variaciones de 1°C gracias a B4/B5 o SW3/SW4 y el respectivo valor aparece en la pantalla.
- c. Después tres minutos (máximo) de la activación de este modo de funcionamiento, el compresor se inicia y el aparato empieza a suministrar calor.
- d. Conecte el tubo para la descarga de la condensación (párrafo 2.5).

3.9 - MODO SLEEP

- **Esta función sólo puede activarse desde el control remoto.**
 - **Esta función no es disponible en los modos de Deshumidificación (DRY) y Sólo Ventilación (FAN).**
- a. Este modo se puede seleccionar presionando B3; el LED "modo Sleep" (S7) se activa en la pantalla del panel de control. El aparato disminuirá (en enfriamiento) o aumentará (en calentamiento) la temperatura configurada de 1°C (1 o 2 F) por 1 hora.
 - b. Para interrumpir la función, presione la tecla (B3) en el mando a distancia; el LED (S7) se apaga.

3.10 -MODO TEMPORIZADOR

Este modo se puede utilizar para activar un temporizador de arranque o apagado del aparato.

Para activar el temporizador de ARRANQUE del aparato, trabaje tal como se describe abajo:

- Con el aparato en modo stand-by (con el enchufe de suministro conectado), presione las teclas B2 o SW5.
- Cuando la LED S6 parpadee, configure con las teclas B4/B5 o SW3/SW4 el valor de tiempo deseado (0h (Temporizador apagado) ---> 1h ---> 2h ---> .. 24h ---> 23h ---> 22h ---> .. 0h (Temporizador apagado) ---> ..).
- La LED S6 se queda encendida fija.
- El aparato se arrancará automáticamente cuando alcanza el tiempo configurado anteriormente.

Para activar el temporizador de APAGADO del aparato, trabaje tal como se describe abajo:

- Con el aparato encendido (LED S8 activa), presione las teclas B2 o SW5.
- Cuando la LED S6 parpadee, configure con las teclas B4/B5 o SW3/SW4 el valor de tiempo deseado (0h (Temporizador apagado) ---> 1h ---> 2h ---> .. 24h ---> 23h ---> 22h ---> .. 0h (v) ---> ..).
- La LED S6 se queda encendida fija.
- El aparato se apagará automáticamente cuando alcanza el tiempo configurado anteriormente.

3.11 -FUNCIÓN SWING

- Esta función sólo puede activarse desde el control remoto.

- Cuando se inicia el aparato, el flap (23) se abre completamente.
- Presionando la tecla "SWING" (B8) en el control remoto el flap empieza a oscilar automáticamente.
- Para parar el flap en una cierta posición, presione la tecla "SWING" (B8). Presiónela una otra vez para reiniciar la oscilación.

3.12 -FUNCIÓN WIFI

- Presionando SW6 durante aproximadamente 5 segundos, la función "Wifi" se activa, el LED (S10) empieza a parpadear.



Cuando el aparato se conecte con tu smartphone, la LED (S10) deja de parpadear y se queda encendida fija en la pantalla.



Las instrucciones para la conexión a la red WiFi y para el uso de la App están disponibles en el sitio web www.olimpiasplendid.es en el área de descarga.

4 - MANTENIMIENTO Y LIMPIEZA



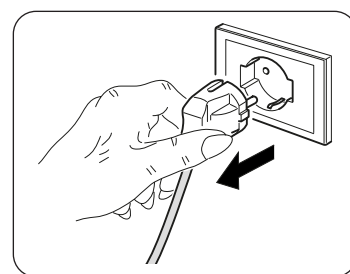
Antes de proceder con cualquiera intervención de mantenimiento y limpieza, siempre asegúrese de que el enchufe de alimentación haya sido desconectado de la toma de corriente.



**No toque las piezas de acero del aparato cuando se re-mueva el filtro.
Riesgo de herirse con los bordes metálicos afilados.**



**No utilice agua para limpiar las partes interiores del acondicionador.
La exposición al agua puede deteriorar el aislamiento, con riesgo de provocar descargas eléctricas.**



4.1 - LIMPIEZA

4.1.a - Limpieza del aparato y del control remoto

- Utilice un paño seco para limpiar el aparato y el control remoto.
- Se puede utilizar un paño humedecido con agua fría para limpiar el aparato si está muy sucio.



No utilice un paño tratado químicamente o antiestático para limpiar el aparato.



No utilice gasolina, solventes, pastas para limpiar ni solventes similares. Estos productos pueden provocar la rotura o la deformación de la superficie de plástico.

4.1.b - Limpieza del filtro de aspiración

Para garantizar una eficaz filtración del aire interno y un buen funcionamiento de su acondicionador es indispensable que se limpien periódicamente los filtros de aire.



El filtro de aire sucio reduce las capacidades de enfriamiento del aparato. Proceda a su limpieza cada dos semanas.

- Desenganche la rejilla (27) completa con filtro (27a) y levántela para quitarla del aparato (Fig.15).
- Quite el filtro (27a) de la rejilla (27) (Fig.16).
- Limpie el filtro (27a) utilizando una aspiradora o lávelo con agua, entonces déjelo secar en un lugar fresco.
- Succione una posible pelusa de las placas (Fig.17).



Si el filtro (27a) está dañado, sustitúyalo.

- Asegúrese de que el filtro (27a) esté completamente seco.
- Vuelva a posicionar el filtro (27a) en la rejilla (27) prestando atención a su correcto posicionamiento.
- Posicione la rejilla (27) completa con filtro (27a) en el cuerpo del aparato asegurándose de que esté correctamente enganchada (Fig.18).



No utilice el aparato sin el filtro (27a).

4.1.c - Consejos para el ahorro de energía

A continuación se proporcionan algunos simples consejos para reducir los consumos:

- Mantenga los filtros siempre limpios (véase el capítulo de mantenimiento y limpieza).
- Mantenga cerradas las puertas y ventanas de las habitaciones que se deben climatizar.
- Evite que los rayos solares penetren libremente en la habitación (se aconseja usar cortinas, bajar las persianas o cerrar los postigos).
- No obstruya la trayectoria del flujo de aire (en entrada y en salida) del aparato; esto, además de obtener un rendimiento no óptimo, también perjudica su correcto funcionamiento y influye sobre la posibilidad de daños irreparables al mismo.

4.2 - MANTENIMIENTO

Si no se desea utilizar el aparato por un largo periodo, ejecute lo que sigue:

- Accione el modo sólo ventilador por algunas horas (unas 1÷2 horas) para que el interior del aparato se seque.
- Apague el acondicionador y desconecte la alimentación.
- Limpie los filtros del aire.

- d. Descargue completamente el agua de condensación.
- e. Enrolle el cable de alimentación eléctrica (34) alrededor del enrollacable (33) e inserta el enchufe en su específico asiento (31) (Fig.21).
- f. Quite las baterías del control remoto.
- g. Posicione el aparato en su embalaje original y consérvelo en un lugar fresco y seco, lejos de la exposición directa a la luz del sol.



No conserve el aparato en ambientes húmedos o particularmente sucios.

Controles antes de volver a encender el acondicionador:

- a. Tras un largo periodo de inactividad del acondicionador, limpie los filtros.
- b. Control que la salida y la entrada de aire no estén obstruidas (sobre todo, después de un largo período de inactividad del acondicionador).

4.2.a - Descarga agua de condensación

Cuando el agua de condensación presente en la bandeja inferior alcance el nivel predeterminado, el aparato emite un beep y la LED (S9) se enciende.

En este caso:

- a. Desconecte el enchufe de la toma de corriente.
- b. Mueva el aparato con cuidado en una posición adecuada para descargar el agua.
- c. Quite la tapa de descarga (32) y la tapa de goma (32a) (Fig.19).



Asegúrese de que se haya atornillado correctamente la tapa de descarga (32) para que se eviten escapes de agua.

- d. Haga salir toda el agua.
- e. Vuelva a posicionar la tapa de goma (32a) y atornille la tapa de descarga (32) (Fig.20).
- f. Inserta el enchufe en la toma de corriente y reinicie la máquina hasta cuando la indicación "P1" se apague.



Si el error se repite, contacte un Centro de Asistencia.

5 - DATOS TÉCNICOS

Para los datos técnicos, consulte la placa de datos aplicada en el producto (Fig.2).

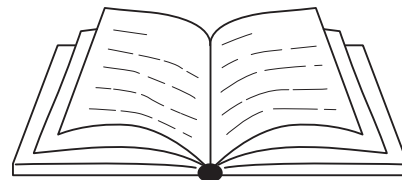
6 - INCONVENIENTES Y POSIBLES RECURSOS

MAL FUNCIONAMIENTO	CAUSA	QUÉ SE DEBE HACER?
El aparato no funciona.	Falta la corriente. Está desenchufado.	Espere. Inserta el enchufe en la toma de corriente.
El aparato no se inicia.	LED S9 encendido ----- En modo ENFRIAMIENTO: la temperatura ambiente es inferior a la temperatura configurada	La bandeja de recogida del agua está llena. Apague el aparato, descargue el agua de la bandeja y entonces reinicie el aparato. ----- Restablezca la temperatura >>>>>

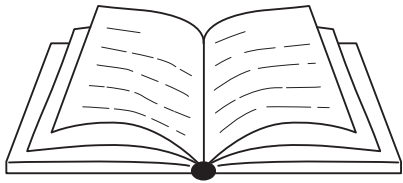
MAL FUNCIONAMIENTO	CAUSA	QUÉ SE DEBE HACER?
El aparato no se inicia.	En modo CALENTAMIENTO: la temperatura ambiente es superior a la temperatura configurada.	Restablezca la temperatura.
El aparato funciona sólo por poco tiempo.	La temperatura programada está muy cerca de la temperatura ambiente. Hay obstáculos en la aspiración del aire del exterior.	Bajar la temperatura programada. Quitar los obstáculos. Llamar al Centro de asistencia.
El aparato no enfría bien.	Los filtros del aire están obstruidos con polvo, pelusa o pelo de animales. El tubo de descarga no está conectado o está bloqueado. El aparato tiene un nivel bajo de refrigerante. La temperatura configurada es demasiado alta. Las ventanas y puertas de la habitación están abiertas. El área de la habitación es demasiado grande. Hay fuentes de calor dentro de la habitación.	Apague el aparato y limpie los filtros siguiendo las instrucciones. Apague el aparato, desconecte el tubo, remueva la posible obstrucción y vuelva a conectar el tubo de descarga. Contacte un centro de asistencia para hacer controlar el aparato y hacer recargar el refrigerante. Reduzca la temperatura configurada. Asegúrese de que todas las ventanas y puertas estén cerradas. Vuelva a controlar el área de enfriamiento. Remueva las fuentes de calor, si posible.
El aparato es ruidoso y vibra excesivamente.	La superficie de apoyo del aparato no está nivelado. Los filtros del aire están obstruidos con polvo, pelusa o pelo de animales.	Coloque el aparato en una superficie llana y nivelada. Apague el aparato y limpie los filtros siguiendo las instrucciones.
Al moverlo, el acondicionador pierde agua.	El acondicionador está inclinado u horizontal.	Vacíe el agua antes de los movimientos.
La pantalla muestra 'E0'.	Sensor temperatura ambiente defectuoso.	Llamar al Centro de asistencia.
La pantalla muestra 'E1'.	Sensor temperatura del condensador defectuoso.	Llamar al Centro de asistencia.
La pantalla muestra 'E2'.	Depósito del agua lleno con modo enfriamiento activo.	Vacíe el depósito del agua tal como se describe en el párrafo correspondiente.
La pantalla muestra 'E3'.	Sensor temperatura del evaporador defectuoso.	Llamar al Centro de asistencia.
La pantalla muestra 'E4'.	Depósito del agua lleno con modo calentamiento activo.	Vacíe el depósito del agua tal como se describe en el párrafo correspondiente.

No intente reparar el aparato por usted mismo.

Si el problema no se resuelve, contacte al revendedor local o al servicio de asistencia más cercano. Suministre informaciones detalladas sobre el mal funcionamiento y la versión del aparato.



0 - ADVERTÊNCIAS	3
0.1 - INFORMAÇÕES GERAIS	3
0.2 - SIMBOLOGIA	3
0.2.1 - Pictogramas redaccionais	3
0.3 - ADVERTÊNCIAS GERAIS	4
0.4 - USO PREVISTO	8
0.5 - ZONAS A RISCO	8
0.6 - ADVERTÊNCIAS RELATIVAS AO GÁS REFRIGERANTE R290	9
1 - DESCRIÇÃO DO APARELHO	16
1.1 - LISTA DE COMPONENTES	16
1.2 - IDENTIFICAÇÃO DAS PARTES PRINCIPAIS	16
2 - INSTALAÇÃO	17
2.1 - TRANSPORTE DO CLIMATIZADOR	17
2.2 - ADVERTÊNCIAS	17
2.3 - INSTALAÇÃO AMOVÍVEL	18
2.4 - LIGAÇÃO ELÉTRICA	18
2.5 - DRENAGEM	18
3 - UTILIZAÇÃO DO APARELHO	19
3.1 - SÍMBOLOS E BOTÕES DO PAINEL DE COMANDOS	19
3.2 - BOTÕES DO CONTROLO REMOTO	19
3.3 - USO DO TELECOMANDO	20
3.3.a - Introdução das pilhas	20
3.3.b - Substituição das pilhas	20
3.3.c - Posição do telecomando	21
3.4 - UTILIZAÇÃO DO APARELHO	21
3.4.a - Operações preliminares	21
3.4.b - Ativação/desligamento do aparelho	21
3.5 - MODO DE ARREFECIMENTO (COOL)	22
3.6 - MODO DE DESUMIDIFICAÇÃO (DRY)	22
3.7 - MODALIDADE DE VENTILAÇÃO (FAN)	22
3.8 - MODO DE AQUECIMENTO (HEAT) (apenas para modelos HP)	22
3.9 - MODO SLEEP	22
3.10 - MODO TEMPORIZADO	23
3.11 - FUNÇÃO SWING	23
3.12 - FUNÇÃO WIFI	23



4 - MANUTENÇÃO E LIMPEZA	23
4.1 - LIMPEZA.....	24
4.1.a - Limpeza do aparelho e do controlo remoto.....	24
4.1.b - Limpeza do filtro de aspiração	24
4.1.c - Conselhos para poupar energia	24
4.2 - MANUTENÇÃO.....	24
4.2.a - Descarga da água de condensação.....	25
5 - DADOS TÉCNICOS.....	25
6 -PROBLEMAS E POSSÍVEIS SOLUÇÕES	25



ELIMINAÇÃO

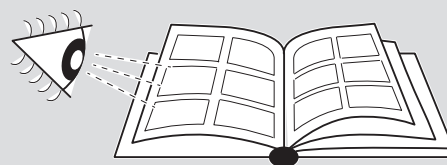
Este símbolo que se encontra no produto ou na respectiva embalagem, indica que o produto não pode ser tratado como resíduo doméstico normal, devendo ser entregue num centro de recolha e de reciclagem para aparelhos eléctricos e electrónicos.

Graças ao seu contributo para a eliminação correcta deste produto, protege o ambiente e a saúde pública. A eliminação incorrecta de resíduos prejudica o ambiente e a saúde.

Para obter mais informações sobre a reciclagem deste produto, dirija-se à Câmara Municipal, aos serviços de recolha de resíduos ou à loja onde adquiriu o produto. Este regulamento só é válido para os Estados-membros da UE.

ILUSTRAÇÕES

As ilustrações são agrupadas nas páginas iniciais do manual



0 - ADVERTÊNCIAS

0.1 - INFORMAÇÕES GERAIS

Em primeiro lugar, gostaríamos de agradecer-lhe por manifestado a sua preferência por um aparelho de produção nossa.

0.2 - SIMBOLOGIA

Os pictogramas ilustrados no presente capítulo fornecem rapidamente e de modo unívoco as informações necessárias para a correcta utilização da máquina em condições de segurança.

0.2.1 - Pictogramas redaccionais



Service

Ilustra situações nas quais se deverá informar o SERVICE empresarial interno:
SERVIÇO DE ASSISTÊNCIA TÉCNICA AOS CLIENTES.



Índice

Os parágrafos precedidos por este símbolo contêm informações e prescrições muito importantes, em particular no que diz respeito à segurança.

A sua inobservância poderá comportar:

- perigo para a incolumidade dos operadores
- perda da garantia contratual
- declinação da responsabilidade da firma construtora.



Mão levantada

Assinala as acções que não se devem absolutamente efectuar.



PERIGO

Sinaliza que o aparelho utiliza refrigerante inflamável. Se houver fuga de refrigerante e for exposto a uma fonte de ignição externa, existe o risco de incêndio.



TENSÃO ELÉTRICA PERIGOSA

Avisa o pessoal interessado que a operação descrita apresenta, se não for efectuada respeitando as normativas de segurança, o risco de sofrer um choque eléctrico.

**PERIGO GENÉRICO**

Sinaliza à equipa que a operação descrita apresenta, se não for efetuada cumprindo as normas de segurança, o risco de sofrer danos físicos.

**PERIGO DE FORTE CALOR**

Sinaliza à equipa que a operação descrita apresenta, se não for efetuada cumprindo as normas de segurança, o risco de sofrer queimaduras por contacto com componentes com elevada temperatura.

**NÃO COBRIR**

Sinaliza à equipa que é proibido cobrir o aparelho para evitar o seu sobreaquecimento.

**ATENÇÃO**

- Sinaliza que o presente documento deve ser lido com atenção antes de instalar e/ou utilizar o aparelho.
- Indica que a equipa de assistência deve manusear o aparelho de acordo com as indicações do manual de instalação.

**ATENÇÃO**

- Sinaliza que poderá haver informações adicionais em manuais anexados.
- Indica que estão disponíveis informações no manual de utilização ou no manual de instalação.

**ATENÇÃO**

Indica que a equipa de assistência deve manusear o aparelho de acordo com as indicações do manual de instalação.

0.3 - ADVERTÊNCIAS GERAIS

QUANDO SE USAM APARELHOS ELÉTRICOS, É SEMPRE NECESSÁRIO SEGUIR MEDIDAS DE SEGURANÇA DE BASE, DE FORMA A REDUZIR RISCOS DE INCÊNDIO, CHOQUE ELÉTRICO E ACIDENTES A PESSOAS, INCLUINDO O SEGUINTE:



A fim de prevenir eventuais danos ao compressor, está previsto um tempo de segurança de 3 minutos entre a paragem e o arranque.



1. Documento reservado nos termos da Lei que proíbe a reprodução ou a transmissão a terceiros sem explícita autorização da firma OLIMPIA SPLENDID. As máquinas poderão sofrer actualizações e apresentar pormenores diferentes daqueles ilustrados, mas que não prejudicam o conteúdo dos textos presentes neste manual.



2. Ler atentamente o presente manual antes de efectuar qualquer operação (instalação, manutenção, uso) e respeitar escrupulosamente quanto descrito nos vários capítulos.



3. Conserve com cuidado este manual para quaisquer posteriores consultas.

4. Depois de ter relirado a embalagem controle a integridade do aparelho; os elementos da embalagem não devem ser deixados ao alcance das crianças, pois, são potenciais fontes de perigo.

5. **A FIRMA CONSTRUTORA NÃO SE ASSUME A RESPONSABILIDADE POR DANOS A PESSOAS OU A COISAS PROVOCADOS PELA INOBSERVÂNCIA DAS NORMAS CONTIDAS NO PRESENTE LIVRETE.**

6. A firma construtora reserva-se o direito de efectuar alterações aos próprios modelos em qualquer momento, mantendo inalteradas as características essenciais descritas no presente manual.

7. A manutenção de equipamentos de climatização como este pode acarretar perigos para o operador devido à presença de gás refrigerante pressurizado e componentes elétricos atravessados por tensão.

Portanto, eventuais intervenções de manutenção (com exclusão da limpeza dos filtros) devem ser confiadas exclusivamente a pessoal autorizado e qualificado.

8. Instalações realizadas não de acordo com as indicações incluídas neste manual e utilização do aparelho fora dos limites de temperatura indicados provocam a anulação da garantia.

9. A manutenção ordinária dos filtros e a limpeza geral externa podem ser executadas mesmo pelo utilizador, porque não comportam operações difíceis ou perigosas.

10. Durante a montagem e durante qualquer operação de manutenção é necessário respeitar as prescrições referidas neste manual e nas placas de dados e segurança aplicadas ao corpo do aparelho, assim como adotar todas as precauções ditadas pelo bom senso e pelas normas de segurança vigentes no local de instalação.



11. Em caso de substituição de componentes utilizar exclusivamente peças de substituição originais OLIMPIA SPLENDID.



12. Se a unidade não for utilizada durante um longo período, ou se ninguém estiver na sala climatizada, é recomendável desligar a alimentação elétrica de forma a evitar acidentes.



13. Não usar detergentes líquidos ou corrosivos para limpar a unidade, não pulverizar água ou outros líquidos na unidade, pois poderão danificar os componentes de plástico ou, até mesmo, provocar choque elétrico.



14. Não molhar a unidade interna e o telecomando. Poderão ocorrer curto-circuitos ou incêndios.



15. Em caso de anomalias de funcionamento (por exemplo: ruído anómalo, maus odores, fumo, aumento anormal da temperatura, dispersões elétricas, etc.), desligue imediatamente o aparelho e desconecte a ficha da tomada elétrica.

Para eventuais reparações contactar exclusivamente os centros de assistência técnica autorizados e exigir a utilização de peças de substituição originais. O não cumprimento de quanto acima exposto poderá comprometer a segurança do aparelho.

16. Não deixar o aparelho de ar condicionado a funcionar por períodos prolongados se a humidade for elevada e estiverem portas ou janelas abertas. A humidade poderá condensar-se e molhar ou estragar a mobília.



17. Não desconecte a ficha durante o funcionamento do aparelho. Risco de incêndio ou choque elétrico.

18. Não apoiar objectos pesados ou quentes sobre o aparelho.

19. Antes de conectar eletricamente o aparelho certifique-se de que os dados indicados na placa correspondem aos valores da rede de alimentação. A tomada elétrica deve possuir aterramento adequado. A placa de identificação (20) está situada na parte lateral do aparelho (Fig. 2).

20. Instale o aparelho observando atentamente as instruções do fabricante. Uma instalação incorreta pode causar danos a pessoas, animais ou bens, pelos quais o fabricante não pode ser responsabilizado.

21. Em caso de incompatibilidade entre a ficha do aparelho e a tomada elétrica, esta última deve ser substituída por pessoal profissionalmente qualificado, que se certifique de que a secção dos cabos da nova tomada é adequada à potência absorvida pelo aparelho. Normalmente é desaconselhada a utilização de adaptadores e/ou extensões; quando estritamente necessária, todo o equipamento deve estar em conformidade com as normas de segurança e a sua capacidade de corrente (A) não deve ser inferior à capacidade máxima do aparelho.

22. Este aparelho não destina-se a ser ativado por meio de um temporizador externo ou um sistema de comando à distância separado.

23. Utilize o aparelho sempre e somente na posição vertical.

24. Não obstrua as grelhas de entrada e saída de ar de forma alguma.

25. Não introduza objetos estranhos nas grelhas de entrada e saída de ar, pois isto pode provocar riscos de choque elétrico, incêndio ou danos ao aparelho.

26. Não utilize o aparelho:
- com as mãos molhadas ou húmidas;
- com os pés descalços.

27. Não puxe o cabo de alimentação ou o próprio aparelho para desconectar a ficha da tomada elétrica.

28. Não exponha o aparelho à luz solar direta e mantenha-o ao abrigo de fontes de calor tais como estufas, aquecedores ou radiadores (Fig. 3).

29. Não utilize o aparelho nas proximidades de aparelhos a gás (Fig. 3).

30. Posicione sempre o aparelho sobre uma superfície estável, plana e bem nivelada.


31. Deixe um espaço livre de pelo menos 80 cm em ambos os lados e atrás do aparelho; deixe também um espaço livre de pelo menos 80 cm acima do aparelho (Fig. 1).
32. Não posicione o aparelho nas proximidades de outras tomadas elétricas (Fig. 4).
33. A tomada elétrica deve ser facilmente acessível de forma a facilitar a desconexão da ficha em caso de emergência.
34. Não manuseie a ficha com as mãos molhadas.
35. Não dobre em excesso, torça, puxe ou danifique o cabo de alimentação.
36. Não cubra o cabo de alimentação elétrica com tapetes ou cobertas ou instale-o ao longo de guias. Posicione o cabo em zonas livres de passagem para prevenir os riscos de tropeçamento.
37. Desconecte o cabo durante os períodos de repouso prolongados do aparelho ou quando não houver pessoas em casa.
38. Não utilize o aparelho em ambientes particularmente húmidos (casa de banho, cozinha, etc.).
39. Não utilize o aparelho ao ar livre ou sobre superfícies molhadas. Evite derramar líquidos no aparelho. Não utilize o aparelho nas proximidades de pias ou torneiras.
40. Não imirja o aparelho em água ou outros líquidos.
41. Limpe o aparelho com um pano húmido; não utilize produtos ou materiais abrasivos. No que diz respeito à limpeza dos filtros consulte o parágrafo específico.
42. A causa mais comum de sobreaquecimento é a acumulação de pó e algodão no aparelho. Remova regularmente as acumulações desconectando previamente o aparelho da tomada elétrica e aspirando as grelhas.
43. Não utilize o aparelho em ambientes sujeitos a amplas variações de temperatura, pois neste caso pode ocorrer a formação de condensação do interior do seu corpo.
44. Instale o aparelho a uma distância mínima de 2 metros em relação a outros aparelhos eletrónicos (televisor, rádio, computador, leitor de DVD, etc.) a fim de prevenir fenómenos de interferência (Fig. 6).
45. Não utilize o aparelho em locais tratados recentemente com inseticidas na forma de gás, com incensos acesos ou na presença de vapores químicos ou resíduos oleosos.
46. Não utilize o aparelho sem os filtros posicionados corretamente.
47. As operações de desmontagem, reparo ou reconversão realizadas por pessoas não autorizadas podem acarretar danos graves e a anulação da garantia do fabricante.
48. Não utilize o aparelho em caso de avaria ou anomalia funcional, ou ainda se o cabo ou a ficha estiverem danificados; não utilize o aparelho em caso de queda do mesmo ou se o seu corpo estiver danificado. Desligue o aparelho, desconecte a ficha da tomada elétrica e solicite a sua inspeção junto a pessoal profissionalmente qualificado.

49. Não desmonte nem modifique o aparelho.
50. A execução de reparos por conta própria é extremamente perigosa.
51. Caso se decida de não utilizar mais um aparelho deste tipo, é aconselhável torná-lo inoperante cortando o cabo de alimentação, após ter desligado a ficha da tomada de corrente. É aconselhável tornar inócuas aquelas partes do aparelho susceptíveis de constituir um perigo, especialmente para as crianças que poderão servir-se do aparelho para usá-lo como brinquedo.
52. Para o processo de degelo e para a limpeza do aparelho não utilize ferramentas diferentes das recomendadas pelo fabricante.
53. O aparelho é dotado de um protetor térmico que preserva a placa eletrónica em caso de sobreaquecimento. Se ocorrer a intervenção deste dispositivo de proteção, desconecte prontamente a ficha da tomada elétrica e aguarde até que o aparelho esfrie totalmente (pelo menos 20÷30 minutos); em seguida, reconecte a ficha à tomada elétrica e religue o aparelho. Na ocorrência de anomalias durante o arranque, desconecte novamente a ficha da tomada elétrica e entre em contacto com um Centro de Assistência autorizado.

0.4 - USO PREVISTO

- O climatizador deve ser utilizado exclusivamente para produzir ar quente* ou ar frio ou desumidificar o ar (à escolha) com a finalidade exclusiva de tornar a temperatura e as condições ambientes mais confortáveis.
- Este aparelho destina-se unicamente a ser utilizado em ambientes domésticos ou similares.
- Uma utilização inapropriada do aparelho pode causar danos a pessoas, animais ou bens e isenta a OLIMPIA SPLENDID de qualquer responsabilidade.

0.5 - ZONAS A RISCO

- Os climatizadores não devem ser instalados em ambientes com gases inflamáveis, gases explosivos, em ambientes muito húmidos (lavandarias, estufas, etc.) ou em locais em que estão presentes outras máquinas que gerem uma fonte intensa de calor, nas proximidades de uma fonte de água salgada ou água sulfurosa.
-  **NÃO** usar gases, combustível ou outros líquidos inflamáveis perto do climatizador.
- Utilize somente os componentes fornecidos de fábrica (consulte o Parágrafo 1.1). A utilização de peças não padrão pode provocar vazamentos de água, choques elétricos, incêndio e lesões a pessoas ou danos a bens.



Este produto deve ser utilizado unicamente de acordo com as especificações indicadas no presente manual. Uma utilização diferente daquela especificada poderá comportar graves lesões.

A EMPRESA FABRICANTE NÃO ASSUME RESPONSABILIDADES POR DANOS A PESSOAS OU COISAS DERIVANTES DA FALTA DE CUMPRIMENTO DAS NORMAS INCLUÍDAS NO PRESENTE MANUAL.

* Somente a versão dotada de bomba de calor

0.6 - ADVERTÊNCIAS RELATIVAS AO GÁS REFRIGERANTE R290

1. O APARELHO CONTÉM GÁS R290 (CLASSIFICAÇÃO DE INFLAMABILIDADE A3).
2. O APARELHO DEVE SER ARMAZENADO NUM LOCAL BEM VENTILADO E DIMENSIONADO DE ACORDO COM AS ESPECIFICAÇÕES DE UTILIZAÇÃO DO PRÓPRIO APARELHO.
3. O APARELHO DEVE SER INSTALADO, UTILIZADO E CONSERVADO NUM LOCAL DOTADO DE UMA SUPERFÍCIE SUPERIOR AOS LIMIARES INDICADOS NA TABELA.

Quantidade de gás R290 expressa em kg (consulte a placa de dados do aparelho)	Dimensões mínimas do local de utilização e armazenamento m ²
0,120	6
0,130	7
0,140	7
0,150	8
0,160	8
0,170	9
0,180	9
0,190	10
0,200	10
0,210	11
0,220	11

4. A QUANTIDADE DE GÁS REFRIGERANTE R290 QUE ESTE APARELHO CONTÉM ESTÁ INDICADA NA PLACA DE IDENTIFICAÇÃO APLICADA AO CORPO DO MESMO.
5. O APARELHO DEVE SER ARMAZENADO NUM LOCAL LIVRE DA PRESENÇA DE FONTES DE IGNIÇÃO DE FUNCIONAMENTO CONTÍNUO (POR EXEMPLO: CHAMAS LIVRES, APARELHOS ALIMENTADOS A GÁS OU AQUECEDORES ELÉTRICOS).
6. Não perfure ou queime qualquer parte do aparelho.
7. Lembre-se de que alguns gases refrigerantes podem ser inodoros.
8. O R290 é um gás refrigerante conforme às diretrizes europeias em matéria de meio ambiente. Não perfure qualquer parte do circuito refrigerante.
9. Não utilize ferramentas para acelerar o processo de degelo ou para a limpeza, com exceção das especificamente recomendadas pelo fabricante.
10. Durante as operações de degelo e limpeza é absolutamente obrigatório utilizar somente as ferramentas recomendadas pelo fabricante.
11. Se o aparelho for instalado, utilizado ou armazenado numa área não adequadamente ventilada, o local deve ser projetado para prevenir a acumulação de eventuais fugas de gás refrigerante.

12. Respeite todas as normas nacionais sobre a utilização de gases.
13. Mantenha as aberturas de ventilação livres de obstruções.
14. O aparelho deve ser armazenado de forma a prevenir eventuais danos mecânicos.
15. As pessoas que trabalham no circuito refrigerante e manuseiam os gases devem possuir uma certificação válida, que ateste a sua capacidade profissional para realizar em segurança as atividades, em conformidade com a especificação de avaliação normalmente reconhecida no setor.



16. A manutenção deve ser realizada de acordo com as diretrizes fornecidas pelo fabricante do aparelho. As operações de manutenção e reparo que exigem a intervenção de mais pessoal especializado devem ser executadas sob a supervisão de uma pessoa competente e totalmente capacitada no manuseio e utilização de gases refrigerantes inflamáveis.

17. TRANSPORTE DE EQUIPAMENTOS QUE CONTÊM GASES REFRIGERANTES INFLAMÁVEIS

Refira-se às normas vigentes no setor de transportes.

18. MARCAÇÃO DO EQUIPAMENTO COM SÍMBOLOS

Refira-se às normas locais.

19. ELIMINAÇÃO DE EQUIPAMENTOS QUE UTILIZAM GASES REFRIGERANTES INFLAMÁVEIS

Refira-se às normas nacionais.

20. ARMAZENAMENTO DE EQUIPAMENTOS/DISPOSITIVOS

O armazenamento do equipamento deve ser feito em plena observância das instruções do fabricante.

21. ARMAZENAMENTO DE EQUIPAMENTO EMBALADO (NÃO COMERCIALIZADO)

A embalagem deve ser construída de modo a prevenir fugas de gás refrigerante mesmo na ocorrência de danos mecânicos ao equipamento.

O número máximo de partes e peças do equipamento que podem ser armazenadas conjuntamente é indicado nos regulamentos locais.



22. INFORMAÇÕES SOBRE A MANUTENÇÃO

a) Inspeções da área

Antes de operar ou intervir em sistemas que contêm gases refrigerantes inflamáveis é necessário executar todos os controlos necessários para garantir que o risco de ignição seja mínimo. Cumpra sempre as seguintes precauções para realizar eventuais reparos no sistema refrigerante antes de utilizá-lo.

b) Execução do trabalho

Os trabalhos devem ser realizados sob estrito controlo a fim de minimizar o risco devido à presença de gases ou vapores inflamáveis.

c) Área de trabalho geral

Todas as pessoas responsáveis pela manutenção e os demais operadores presentes na área de trabalho devem ter pleno conhecimento das respetivas funções. Evite trabalhar em espaços apertados. A zona ao redor da área de trabalho deve ser delimitada. Certifique-se de que a área é segura e existe um sistema de controlo do material inflamável.

- d) Verificação da presença de gás refrigerante
A área deve ser controlada por meio de um detetor de gases refrigerantes adequado, antes e durante o trabalho; o operador deve controlar regularmente a eventual presença de atmosferas potencialmente inflamáveis. Certifique-se de que o aparelho para a detecção de fugas utilizado é adequado para gases refrigerantes inflamáveis, ou seja, antifaísca, totalmente selado ou intrinsecamente seguro.
- e) Presença de extintores
Sempre que for preciso realizar trabalhos a quente no sistema de refrigeração ou em qualquer parte associada ao mesmo, um equipamento adequado de combate a incêndio deve estar disponível e ao alcance das mãos. Mantenha sempre um extintor de pó seco ou CO₂ nas proximidades da área operacional.
- f) Ausência de fontes inflamáveis
Nenhum operador que executa trabalhos no sistema de refrigeração que resultam na exposição de tubos que contêm ou contiveram gases refrigerantes inflamáveis deve utilizar qualquer fonte de ignição criando riscos de incêndio ou explosão.
Todas as possíveis fontes de ignição, incluindo os cigarros, devem ser mantidas suficientemente afastadas do sítio de instalação, reparo, remoção e eliminação, durante os quais o gás refrigerante inflamável pode propagar-se no espaço circundante.
Antes de iniciar os trabalhos, inspecione atentamente a área ao redor do equipamento e certifique-se da ausência de elementos inflamáveis ou riscos de ignição.
Instale placas de sinalização antifumo.
- g) Área ventilada
Certifique-se de que a área de instalação é adequadamente ventilada antes de acionar o sistema ou executar qualquer trabalho a quente. O grau de ventilação deve ser garantido durante todo o período de execução do trabalho.
A ventilação deve ser capaz de dispersar em segurança qualquer gás refrigerante libertado e, preferivelmente, expulsá-lo para a atmosfera.
- h) Inspeções do equipamento de refrigeração
Ao substituir os componentes elétricos, utilize exclusivamente peças sobressalentes adequadas e conformes às especificações definidas.
As diretrizes de manutenção e assistência do fabricante devem ser sempre cumpridas. Em caso de dúvida, consulte o serviço técnico do fabricante para solicitar assistência.
As seguintes inspeções aplicar-se-ão às instalações que utilizam gases refrigerantes inflamáveis: certifique-se de que o tamanho da carga é conforme às dimensões do local de instalação das peças contendo refrigerante; de que o sistema e as saídas de ventilação funcionam corretamente e não estão obstruídas; de que as marcas aplicadas à máquina permanecem bem visíveis e legíveis; se for utilizado um duplo circuito de refrigeração, verifique a presença de gás refrigerante no circuito secundário.
As marcas e os sinais ilegíveis devem ser prontamente corrigidos; certifique-se de que a tubagem e os componentes de refrigeração estão instalados numa posição em que seja improvável uma sua exposição a qualquer substância que possa corroê-los, exceto se os componentes forem realizados com materiais intrinsecamente resistentes à corrosão ou estejam devidamente protegidos

contra a mesma.

i) Inspeções dos aparelhos elétricos

O reparo e a manutenção dos componentes elétricos devem incluir inspeções de segurança iniciais e procedimentos de inspeção de componentes.

Na ocorrência de uma anomalia que possa afetar as condições de segurança, não alimente eletricamente o circuito até à sua completa resolução. Encontre uma solução temporária adequada se não for possível reparar a anomalia com prontidão e for preciso prosseguir com a operação.

Esta situação deve ser imediatamente comunicada ao proprietário do equipamento, que deve ser devidamente informado.

As inspeções de segurança iniciais incluem as seguintes atividades: verifique que os condensadores estão descarregados, em plena segurança para prevenir a produção de faíscas; verifique que os componentes elétricos e a cablagem atravessados por tensão não estão expostos durante a carga, restauração ou purga do sistema; verifique a continuidade da ligação à terra.

23. REPARO DOS COMPONENTES SELADOS

a) Durante o reparo de componentes selados, todas as alimentações elétricas devem ser desconectadas do equipamento envolvido antes de remover qualquer cobertura selada, etc.. Se for absolutamente necessário ter a corrente elétrica ligada ao equipamento durante o reparo, um dispositivo de deteção de fugas de funcionamento contínuo deve ser posicionado no ponto mais crítico para informar o operador sobre uma situação potencialmente perigosa.

b) Preste particular atenção ao seguinte para preservar a integridade dos invólucros e manter o nível de proteção esperado durante os trabalhos nos componentes elétricos.

Incluimos aqui danos aos cabos, número excessivo de ligações, terminais não construídos de acordo com as especificações originais, danos às guarnições, montagem incorreta dos prensa-cabos, etc..

Certifique-se de que o equipamento está montado em modo seguro.

Certifique-se de que as guarnições ou os materiais de vedação não estão deteriorados e têm a capacidade de prevenir a entrada de atmosferas inflamáveis. As peças sobressalentes devem estar em conformidade com as especificações do fabricante.



A utilização de vedantes à base de silicone pode afetar a eficácia de determinados tipos de sistema de deteção de fugas. Os componentes intrinsecamente seguros não devem ser isolados antes de operá-los.

24. REPARO DOS COMPONENTES INTRINSECAMENTE SEGUROS

Não aplique qualquer carga indutiva ou de capacitância permanente no circuito sem ter a certeza de que a mesma não excede os níveis máximos de tensão e a corrente permitidos para o equipamento em utilização. Os componentes intrinsecamente seguros são os únicos que podem ser operados atravessados por tensão na presença de uma atmosfera inflamável. A amperagem do sistema de teste deve estar configurada corretamente. Utilize exclusivamente as peças sobressalentes indicadas pelo fabricante. Peças diversas ou não conformes podem provocar a ignição do gás refrigerante eventualmente propagado na atmosfera.

25. CABLAGEM

Inspecione atentamente a cablagem e verifique a eventual presença de fenómenos de deterioração, corrosão, pressão excessiva, vibrações, bordas cortantes ou qualquer outro efeito ambiental adverso. Durante a inspeção, tenha sempre em conta os efeitos de envelhecimento ou vibração contínua causados por elementos como os compressores ou as ventoinhas.

26. DETEÇÃO DE GASES REFRIGERANTES INFLAMÁVEIS

Não utilize, em nenhum caso, fontes potenciais de ignição para detetar eventuais fugas de gás refrigerante. Não utilize tochas de corte (ou qualquer outro sistema de deteção que utiliza chamas livres).

27. MÉTODO DE DETEÇÃO DE FUGAS

Os seguintes métodos de deteção de fugas são considerados aceitáveis para os sistemas que contêm gases refrigerantes inflamáveis.

Utilize detetores de fuga eletrónicos para gases refrigerantes inflamáveis, mesmo se a sensibilidade não for adequada ou precisar ser recalibrada (o equipamento de deteção deve ser sempre calibrado num local livre de gás refrigerante). Certifique-se de que o detetor não representa uma fonte potencial de ignição e é adequado ao tipo de refrigerante utilizado. O equipamento de deteção de fugas deve ser configurado em valores percentuais do limite inferior de inflamabilidade (LFL) do refrigerante e calibrado de acordo com o tipo de gás utilizado; o valor percentual apropriado de gás (25% no máximo) deve ser confirmado. Os fluidos de deteção de fugas podem ser utilizados com a maioria dos gases refrigerantes, mas a utilização de detergentes que contêm cloro deve ser evitado visto que esta substância pode reagir com o refrigerante e corroer a tubagem de cobre. Em caso de suspeita de fuga, todas as chamas livres devem ser removidas/apagadas. Na presença de eventuais fugas de gás refrigerante que exija trabalhos de soldadura, recupere todo o refrigerante ou confine-o (por meio de uma válvula de intercetação) numa parte afastada do sistema. O nitrogénio isento de oxigénio (OFN) deve então ser libertado no sistema antes e durante o processo de soldadura.

28. REMOÇÃO E Esvaziamento

Utilize procedimentos convencionais ao operar no circuito refrigerante para realizar reparos ou por qualquer outro motivo. No entanto, é importante promover as melhores práticas visto que a inflamabilidade deve ser sempre considerada. Observe o seguinte procedimento:

- Remova o gás refrigerante;
- Efetue a purga do circuito com gás inerte;
- Esvazie;
- Efetue uma nova purga com gás inerte;
- Abra o circuito cortando ou soldando.

A carga de gás refrigerante deve ser recuperada em recipientes de contenção apropriados. Limpe o sistema com o nitrogénio isento de oxigénio (OFN) para tornar segura a unidade. Pode ser necessário repetir esta operação várias vezes. Não utilize ar comprimido ou oxigénio.

A limpeza deve ser concluída quebrando com o nitrogénio isento de oxigénio (OFN) o vácuo no sistema e continuando a preencher o mesmo até alcançar a pressão de trabalho prevista, expulsando o OFN para a atmosfera em seguida e restaurando uma condição de vácuo no sistema por último. Repita o processo até que o sistema esteja completamente livre de gás refrigerante. Após a utilização da última carga de OFN, o sistema deve retornar aos normais valores de pressão atmosférica para funcionar corretamente. Esta operação é de fundamental importância se forem necessárias operações de soldadura da tubagem.

Certifique-se de que a descarga da bomba de vácuo não está próxima a fontes de ignição e há ventilação adequada.

29. PROCEDIMENTOS DE CARGA

Adicionalmente aos procedimentos de carga convencionais, observe atentamente os requisitos descritos a seguir.

Certifique-se de prevenir a eventual contaminação dos diversos gases refrigerantes durante as operações de carga. Os tubos devem ser o mais curtos possível a fim de reduzir ao mínimo a quantidade de gás refrigerante no seu interior.

Os cilindros devem ser mantidos na posição vertical.

Certifique-se de que o sistema de refrigeração está ligado à terra antes de carregá-lo com refrigerante. Aplique uma etiqueta ao sistema ao término das operações de carga (se ainda não tiver sido feito). Preste a máxima atenção para não sobrecarregar o sistema de refrigeração. Teste a pressão com o nitrogénio isento de oxigénio antes de recarregar o sistema. Execute o teste de estanqueidade do sistema ao término das operações de carga, antes da colocação em serviço. Um teste de estanqueidade adicional deve ser executado antes de sair do sítio de instalação.

30. COLOCAÇÃO FORA DE SERVIÇO

Antes de executar este procedimento, é essencial que o técnico esteja completamente familiarizado com o equipamento e todos os seus componentes. Como boa prática, recomendamos uma recuperação segura de todos os gases refrigerantes.

Antes de executar esta operação, retire uma amostra de óleo e de refrigerante para efetuar uma eventual análise antes de reutilizar o refrigerante recuperado. É essencial que a energia elétrica esteja disponível antes de iniciar este procedimento.

- a) Familiarize-se com o equipamento e seu funcionamento.
- b) Isole eletricamente o sistema.
- c) Antes de executar estes procedimentos, certifique-se de que:
 - o equipamento mecânico de movimentação está disponível, se exigido, para movimentar os cilindros de refrigerante;
 - todos os equipamentos de proteção estão disponíveis e são utilizados corretamente;
 - o processo de recuperação é adequadamente controlado por uma pessoa competente;
 - o equipamento de recuperação e os cilindros são conformes aos padrões exigidos.
- d) Esvazie, se possível, o sistema refrigerante.
- e) Se não for possível criar uma condição de vácuo, utilize um coletor para poder remover o refrigerante das diversas partes do sistema.
- f) Certifique-se de que o cilindro está posicionado corretamente sobre as balanças antes de proceder com a recuperação.
- g) Ligue a máquina de recuperação e opere-a de acordo com as instruções do fabricante.
- h) Não sobrecarregue os cilindros (não mais de 80% do volume de carga do líquido).
- i) Não exceda a pressão máxima de trabalho do cilindro, mesmo que temporariamente.

- j) Quando os cilindros foram enchidos corretamente e o processo completado, certifique-se de que os cilindros e o equipamento são prontamente removidos do sítio de instalação e todas as válvulas de isolamento no equipamento são fechadas.
- k) O refrigerante recuperado não deve ser carregado em outro sistema de refrigeração, exceto nos casos em que tenha sido previamente limpo e controlado.

31. ETIQUETAGEM

Ao equipamento deve ser aplicada uma etiqueta a indicar que o mesmo foi desmontado e esvaziado de refrigerante. A etiqueta deve ser datada e assinada. Certifique-se de que as etiquetas anteriores, com a indicação de presença de gás refrigerante inflamável, foram removidas do equipamento.

32. RECUPERAÇÃO

A remoção dos refrigerantes de um sistema, quer para fins de manutenção ou desmontagem, deve ser realizada em segurança.

Ao transferir o gás refrigerante para os cilindros, certifique-se de utilizar somente recipientes adequados para a recuperação deste tipo de produto.

Certifique-se de ter em mãos a quantidade correta de cilindros para armazenar a carga total do sistema.

Todos os cilindros devem ser projetados para receber o refrigerante recuperado e corretamente etiquetados (cilindros especiais para a recuperação de gás refrigerante).

Os cilindros devem estar equipados com uma válvula de alívio da pressão e as respectivas válvulas de intercetção, tudo em perfeito estado de funcionamento.

Os cilindros de recuperação são colocados sob vácuo e, se possível, arrefecidos antes do trabalho de recuperação. O equipamento deve funcionar perfeitamente, incluir um manual de instruções que deve estar por sua vez sempre disponível e ser adequado para a recuperação de refrigerantes inflamáveis. Um grupo de balanças calibradas deve, ademais, estar disponível em perfeito estado de funcionamento.

Os tubos devem estar equipados com vedações herméticas com sistema de desconexão em perfeitas condições.

Antes de utilizar a máquina de recuperação, certifique-se de que a mesma está em condições de trabalho satisfatórias, a sua manutenção foi efetuada em modo apropriado e quaisquer componentes elétricos associados estão selados para impedir a ignição na eventualidade da libertação de gás refrigerante.

Consulte o fabricante em caso de dúvida.

O refrigerante recuperado deverá ser restituído ao fornecedor num recipiente de contenção adequado e com a respetiva Notificação de Transferência de Resíduos.

Não misture os gases refrigerantes nas unidades de recuperação e especialmente nos cilindros.

Se for remover os compressores ou os óleos dos compressores, certifique-se de esvaziá-los até alcançar um nível aceitável para assegurar que o refrigerante inflamável não permaneça no lubrificante.

O processo de esvaziamento deve ser realizado antes de devolver o compressor aos fornecedores.

Utilize somente sistemas de aquecimento elétrico no corpo do compressor a fim de acelerar este processo.

Remova o óleo do sistema em segurança.

1 - DESCRIÇÃO DO APARELHO

1.1 - LISTA DE COMPONENTES (Fig.5)

O aparelho é embalado individualmente em embalagens de cartão.
A embalagem pode ser transportada manualmente por dois operadores ou por meio de uma empilhadeira.

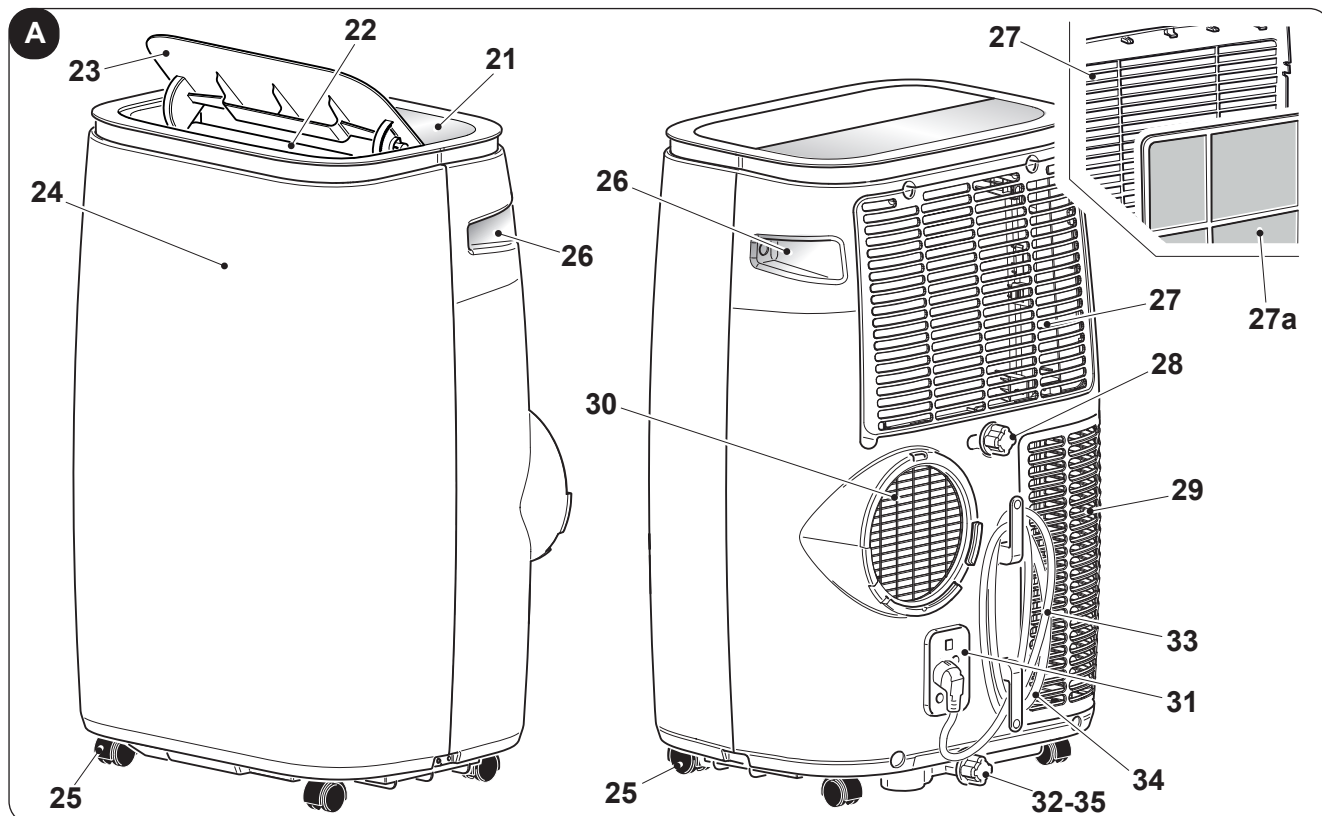


Armazene a embalagem individualmente; não empilhe.

1. Tubo flexível para a expulsão do ar
2. Terminal para tubo flexível do lado da máquina
3. Telecomando
4. Slider para instalação em janela de correr/estores
5. Terminal para Slider / janela
6. Manual
7. Tubo de descarga da condensação

1.2 - IDENTIFICAÇÃO DAS PARTES PRINCIPAIS (Fig. A)

- | | |
|--|--|
| 21. Painel de comandos | 29. Grelha de entrada de ar |
| 22. Grelha de saída de ar | 30. Grelha de saída de ar |
| 23. Aba | 31. Furo para alojamento da ficha |
| 24. Recetor de IF controlo remoto | 32. Tampa de esvaziamento da água de condensação (em caso de transporte, manutenção ou excessiva acumulação de água) |
| 25. Rodas | 33. Enrolador de cabo |
| 26. Pega | 34. Cabo de alimentação elétrica |
| 27. Grelha do filtro de ar | 35. Tampa de descarga da água de condensação (somente para modelos dotados de bomba de calor) |
| 27a. Filtro de ar | |
| 28. Tampa de descarga da água de condensação (para utilizações como desumidificador) | |



2 - INSTALAÇÃO

2.1 - TRANSPORTE DO CLIMATIZADOR

- O transporte e a movimentação do aparelho devem ocorrer na posição vertical.

No caso de transporte em posição horizontal, antes de ligar o aparelho, coloque-o em posição vertical por pelo menos duas horas.

- Antes de movimentar ou transportar o aparelho descarregue completamente a água de condensação operando conforme descrito no Parágrafo 4.2.a



ADVERTÊNCIA

Transporte do climatizador sobre pavimentos delicados (por ex. pavimentos de madeira):

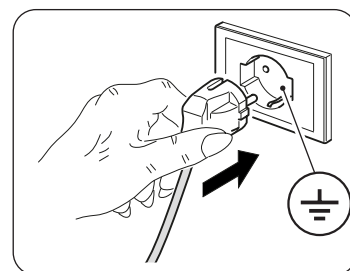
- *Descarregue completamente a água de condensação.*
- *Prestar especial atenção durante as deslocamentos do climatizador pois as rodas podem riscar o chão. Apesar das rodas serem em material rígido e giratórias, podem estragar-se com o uso e sujarem-se. É recomendável inspecionar as rodas, que devem estar limpas e poder se deslocar sem nenhum tipo de obstáculo.*

2.2 - ADVERTÊNCIAS



A inobservância das seguintes prescrições pode acarretar danos ao aparelho.

- Instale o climatizador sobre superfícies planas, estáveis e à altura do piso.
- Conecte o climatizador exclusivamente a tomadas elétricas dotadas de um aterramento eficiente.
- Certifique-se de que cortinas ou outros objetos não obstruem os filtros de aspiração de ar (Fig. 7).
- Certifique-se de manter entre o climatizador e as figuras adjacentes uma distância mínima de 80 cm (Fig. 1).
- Antes de colocar em serviço o aparelho, verifique sempre a eventual presença de obstáculos para a aspiração e a saída de ar.
- O climatizador não deve ser utilizado em locais húmidos como a lavandaria.
- Instalar o climatizador só em locais secos.
- O climatizador não deve ser posto em funcionamento em presença de materiais, vapores ou líquidos perigosos.
- Limpe os filtros de ar pelo menos uma vez por semana.



2.3 - INSTALAÇÃO AMOVÍVEL

O climatizador deve ser instalado num ambiente adequado.

Recomenda-se reduzir a radiação solar através de persianas, cortinas e venezianas, e manter as portas e janelas bem fechadas.

- a. Posicionar o climatizador em frente a uma janela ou a uma porta de vidro.
- b. Monte o terminal no lado da máquina (2) no tubo flexível (1) conforme mostrado na Fig. 8.
- c. Monte o terminal (5) no lado oposto do tubo flexível (1) (Fig. 8).
- d. Insira o terminal no lado da máquina (2) na saída de ar do aparelho (26) conforme ilustrado na Fig. 9.
- e. Posicione o terminal (5) de forma a permitir a saída do ar para o externo (Fig. 10).
- f. Na presença de uma janela de correr (vertical ou horizontal) ou de persianas, é possível utilizar o "SLIDER KIT" (4) fornecido de fábrica para obter uma instalação mais eficiente.
Para a instalação com o "SLIDER KIT" proceda conforme ilustrado nas figuras 11a e 11b.



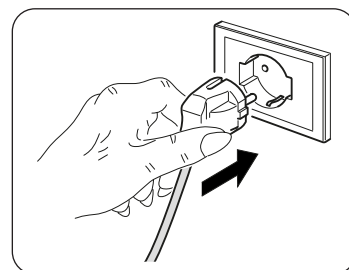
Esticar o tubo só o que for necessário, de modo que o transportador do ar permaneça fechado entre os batentes da janela ou porta.

2.4 - LIGAÇÃO ELÉTRICA

O dispositivo vem com um cabo de alimentação com ficha.

Antes de ligar o ar condicionado, certifique-se de que:

- Os valores da tensão e frequência estão de acordo com as especificações para os dados de máquina.
- A linha de energia está equipada com uma ligação à terra eficiente e está devidamente dimensionado para a absorção máxima do ar condicionado.
- O abastecimento de dispositivo de rede deve ser feita para um dispositivo de desconexão do pólo adequado, de acordo com os regulamentos nacionais de instalação.
- O equipamento é alimentado exclusivamente por meio de um soquete compatível com a ficha fornecida.



ADVERTÊNCIA

Qualquer substituição do cabo de alimentação só deve ser realizada por Olimpia Splendid serviço técnico ou por pessoal com qualificações semelhantes.

2.5 - DRENAGEM

É necessário executar a ligação do tubo de descarga da condensação em função do modo de utilização do aparelho. Para utilização como desumidificador ou como bomba de calor (apenas para modelos pré-estabelecidos) (Fig.12-13a-13b):

- a. Desaparafuse a tampa (28) ou a tampa (35) para modelos de bomba de calor.
- b. Remova a tampa de borracha (32).
- c. Insira o tubo (7) no conector.



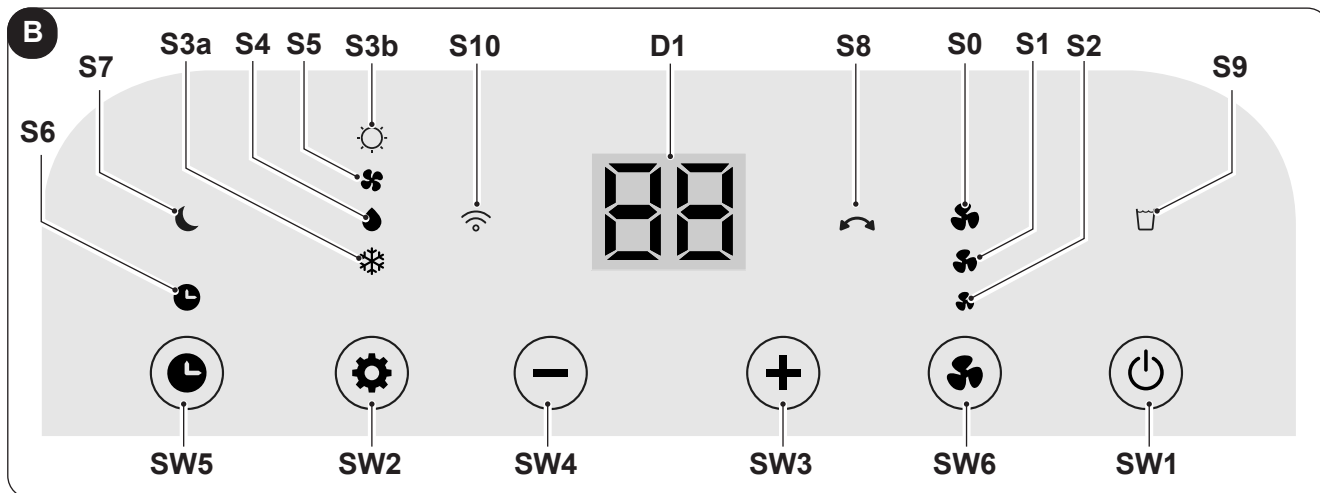
*Certifique-se de que a parte terminal do tubo de descarga (7) está posicionada sobre um poço ou um recipiente de recolha.
Certifique-se de que o tubo (7) não está obstruído.*

3 - UTILIZAÇÃO DO APARELHO

Os modos de funcionamento do condicionador podem ser selecionados através do controlo remoto ou ainda a partir do painel de comandos instalado a bordo.

A receção da função selecionada é confirmada pela emissão de um sinal sonoro por parte do avisador.

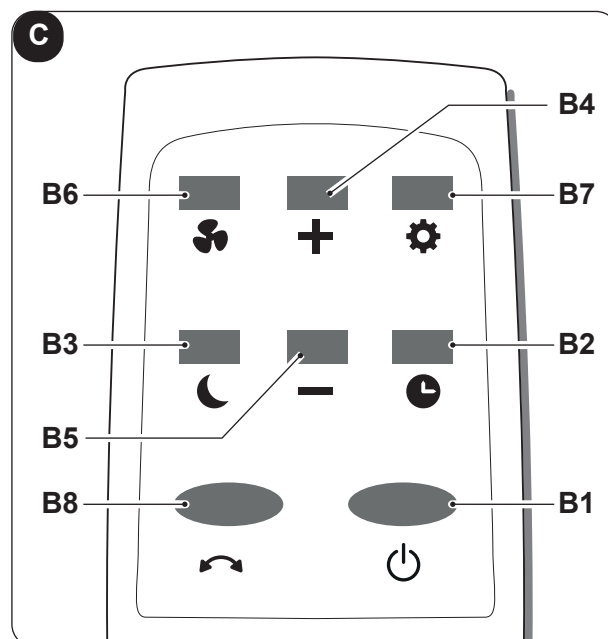
3.1 - SÍMBOLOS E BOTÕES DO PAINEL DE COMANDOS (Fig. B)



- **SW1:** Funcionamento / Stand-by;
- **SW2:** Seleção da modalidade operativa arrefecimento => => desumidificação => => só ventilador => => aquecimento (ativo somente na versão dotada de bomba de calor) => => arrefecimento => ...
- **SW3:** Aumento de temperatura/atraso;
- **SW4:** Redução de temperatura/atraso;
- **SW5:** Modo Temporizador;
- **SW6:** Modo Ventilação / Modo WiFi;
- **D1:** Temperatura configurada/Temporizador
- **S0:** LED ventilação "High";
- **S1:** LED ventilação "Medium";
- **S2:** LED ventilação "Low";
- **S3a:** LED modo Refrigeração;
- **S3b:** LED modo de aquecimento (apenas na versão dotada de bomba de calor);
- **S4:** LED modo Desumidificação;
- **S5:** LED modo Ventilação;
- **S6:** LED modo Temporizador;
- **S7:** LED modo Sleep;
- **S8:** LED de oscilação;
- **S9:** LED recipiente de água cheio;
- **S10:** Led modalidade WiFi.

3.2 - BOTÕES DO CONTROLO REMOTO (Fig. C)

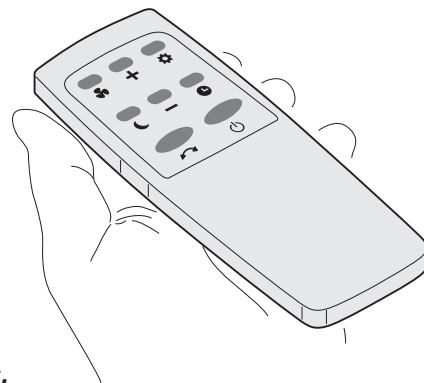
- **B1:** Tecla ON/OFF;
- **B2:** Tecla "Temporizador";
- **B3:** Tecla "Sleep";
- **B4:** Tecla aumento temperatura/atraso;
- **B5:** Tecla redução temperatura/atraso;
- **B6:** Tecla "Ventilação";
- **B7:** Tecla "Modo" arrefecimento => => desumidificação => => só ventilador => => aquecimento (ativo somente na versão dotada de bomba de calor) => => arrefecimento => ...
- **B8:** Tecla "Swing"



3.3 - USO DO TELECOMANDO

O controlo remoto do climatizador fornecido de fábrica é a ferramenta que lhes permite utilizar comodamente o aparelho. É um instrumento que deve ser manuseado com cuidado e especialmente:

- Evite molhá-lo (não deve ser limpo com água ou deixado às intempéries).
- Evite que caia no chão ou que sofra choques violentos.
- Evite a exposição directa aos raios solares.



- **O telecomando funciona com a tecnologia a infra-vermelhos.**
- **Durante o uso não colocar obstáculos entre o telecomando e o climatizador.**
- **Caso se utilizem outros aparelhos com telecomando (TV, aparelhagem, etc...) no mesmo ambiente, poderão verificar-se interferências.**
- **As lâmpadas electrónicas e aquelas fluorescentes podem interferir nas transmissões entre o telecomando e o climatizador.**
- **Extraír as pilhas de alimentação, caso não se use o telecomando por longos períodos de tempo.**

3.3.a - Introdução das pilhas

Para inserir corretamente as pilhas (não fornecidas):

- a. Retirar a tampa do compartimento das pilhas (Fig.14).
- b. Inserir as pilhas no respetivo compartimento (Fig.14).

 **Respeitar escrupulosamente as polaridades indicadas no fundo do vão.**

- c. Fechar corretamente o compartimento.

3.3.b - Substituição das pilhas


 **Utilize sempre pilhas novas.**
O uso de pilhas antigas ou de tipo diferente poderão provocar uma avaria no comando.

- O comando utiliza duas pilhas alcalinas a seco de 1,5V (tipo AAA) (Fig.14).

 **Uma vez descarregadas, as pilhas deverão ser substituídas ambas e eliminadas enviando-as aos centros de recolha ou como previsto pelas normativas locais.**

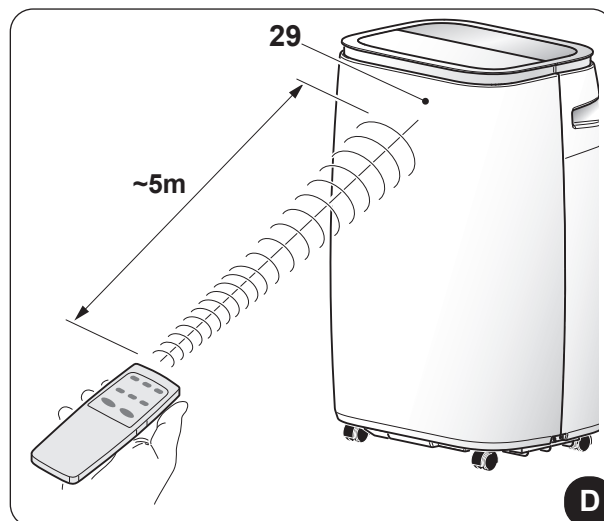
- Se não se usar o comando por algumas semanas ou mais, retire as pilhas.
Eventuais fugas das pilhas poderão danificar o comando.

 **Não recarregar ou desmontar as pilhas. Não deitar as pilhas no fogo.**
Podem arder ou explodir.

 **Se o líquido das pilhas cair sobre a pele ou sobre as roupas, lavar com cuidado com água limpa. Não usar o comando com pilhas que tenham tido fugas.**
Os produtos químicos contidos nas pilhas podem provocar queimaduras ou outros riscos para a saúde.

3.3.c - Posição do telecomando

- Mantenha o controlo remoto numa posição a partir da qual o sinal pode alcançar o recetor (29) do aparelho (distância máxima aproximadamente 5 metros - com as pilhas descarregadas) (Fig. D). A presença de obstáculos (móveis, cortinas, paredes, etc.) entre a posição de comando e a unidade interna reduz o alcance do controlo remoto.



3.4 - UTILIZAÇÃO DO APARELHO

A fim de utilizar o aparelho opere da seguinte forma.



A fim de prevenir eventuais danos ao compressor, está previsto um tempo de segurança de 3 minutos entre a paragem e o arranque.

3.4.a - Operações preliminares



- **Posicione o aparelho sobre uma superfície estável, não inclinada, a uma distância de pelo menos 50 cm da parede ou qualquer outro objeto ou obstáculo a fim de garantir uma correta recirculação do ar. Posicione-o sobre uma superfície resistente à água uma vez que eventuais vazamentos podem danificar os móveis ou o piso.**
- **Não coloque o aparelho diretamente sobre tapetes, toalhas, cobertas ou outras superfícies absorventes.**
- **Introduza a ficha na tomada de corrente; o aparelho emite um “sinal sonoro”, todos os LEDs acendem-se durante alguns segundos, o aparelho entra no modo de espera.**



Antes de conectar eletricamente o aparelho certifique-se de que os dados indicados na placa correspondem aos valores da rede de alimentação.

3.4.b - Ativação/desligamento do aparelho

- a. O aparelho pode ser ligado ou desligado por pequenos períodos premindo B1 no telecomando ou SW1 no painel de controlo (em caso de paragem prolongada do aparelho, esse deverá ser desactivado retirando a ficha da tomada de corrente).
- b. Em caso de paragem prolongada do aparelho, desconecte a ficha a tomada de corrente para reinicializá-lo; em seguida, aguarde 5÷10 antes de reinserir a ficha: um sinal sonoro avisa ao operador que o aparelho está pronto para ser utilizado.

Para a configuração de acendimento ou desligamento automático do aparelho, consulte o parágrafo “Modo Temporizador”.

3.5 - MODO DE ARREFECIMENTO (COOL)

- a. Usando esta modalidade o aparelho desumidifica e arrefece o ambiente. Este modo pode ser selecionado pressionando B7 ou SW2 até quando o LED de arrefecimento (S3a) é ativado no visor do painel de controlo.
- b. O ponto de ajuste de temperatura (temperatura definida) pode ser regulado de 16°C a 31°C com variações de 1°C graças a B4/B5 ou SW3/SW4 e o valor relativo aparece no visor.
- c. Após três minutos (no máximo) desde a activação desta modalidade de funcionamento, o compressor arranca e o aparelho começa a emitir ar frio.

3.6 - MODO DE DESUMIDIFICAÇÃO (DRY)

- a. Este modo pode ser selecionado pressionando B7 ou SW2 até quando o LED de desumidificação (S4) é ativado seja no visor do painel de controlo.
- b. No modo **DRY**, não é possível selecionar a velocidade da ventoinha ou ajustar a temperatura. O motor do ventilador trabalha em baixa velocidade.
- c. Mantenha as portas e janelas fechadas para obter um melhor desempenho de desumidificação. **Não** posicione o tubo de expulsão de ar junto à janela.
- d. Execute a ligação do tubo de descarga da condensação (Parágrafo 2.5).

3.7 - MODALIDADE DE VENTILAÇÃO (FAN)

- a. Usando esta modalidade, o aparelho não exerce nenhuma acção, nem na temperatura nem na humidade do ar no ambiente, mas mantém apenas uma circulação do mesmo.
- b. Este modo pode ser selecionada pressionando B7 ou SW2 até quando o LED de ventilação (S5) é ativado no visor do painel de controlo.
- c. Neste modo operativo o ventilador interno está sempre aceso e é possível selecionar a velocidade desejada utilizando as teclas B6 ou SW6; o respetivo LED "High" (S0), "Medium" (S1) ou "Low" (S2) acendem-se.

3.8 - MODO DE AQUECIMENTO (HEAT) (apenas para modelos HP)

- a. Usando esta modalidade o aparelho aquece o ambiente. Este modo pode ser selecionado pressionando B7 ou SW2 até quando o LED de aquecimento (S3b) é ativado no visor do painel de controlo.
- b. O ponto de ajuste de temperatura (temperatura definida) pode ser regulado de 16°C a 31°C com variações de 1°C graças a B4/B5 ou SW3/SW4 e o valor relativo aparece no visor.
- c. Após três minutos (no máximo) da ativação deste modo de funcionamento, o compressor inicia e o aparelho começa a fornecer calor.
- d. Execute a ligação do tubo de descarga da condensação (Parágrafo 2.5).

3.9 - MODO SLEEP

- **Esta função só pode ser ativada através do controlo remoto.**
 - **Esta função não está disponível nos modos de Desumidificação (DRY) e Somente Ventilação (FAN).**
- a. Este modo pode ser selecionado pressionando B3; o LED "modo Sleep" (S7) é ativado no visor do painel de controlo. O aparelho irá diminuir (em fase de arrefecimento) ou aumentar (em fase de aquecimento) a temperatura configurada de 1 °C (1 ou 2 °F) por 1 hora.
 - b. Para parar a função, pressione a tecla (B3) no controlo remoto; o LED (S7) apaga-se.

3.10 -MODO TEMPORIZADO

Este modo pode ser usado para ativar um temporizador de acendimento/desligamento do aparelho.

Para ativar o temporizador de ACENDIMENTO, siga as instruções abaixo:

- Com o aparelho em modo de espera (com a ficha de alimentação conectada), pressione as teclas B2 ou SW5.
- Quando o LED S6 piscar, defina o valor de tempo desejado usando as teclas B4/B5 ou SW3/SW4 (0h (Temporizador desligado) ---> 1h ---> 2h --->.. 24h ---> 23h ---> 22h ---> .. 0h (Temporizador desligado) --->..).
- O LED S6 fica aceso em modo fixo.
- O aparelho irá acender-se automaticamente quando atinge o tempo previamente definido.

Para ativar o temporizador de DESLIGAMENTO, siga as instruções abaixo:

- Com o aparelho ligado (LED S8 ativo), pressione as teclas B2 ou SW5.
- Quando o LED S6 piscar, defina o valor de tempo desejado usando as teclas B4/B5 ou SW3/SW4 (0h (Temporizador desligado) ---> 1h ---> 2h --->.. 24h ---> 23h ---> 22h ---> .. 0h (Temporizador desligado) --->..).
- O LED S6 fica aceso em modo fixo.
- O aparelho desliga-se automaticamente quando atinge o tempo previamente definido.

3.11 -FUNÇÃO SWING

- Esta função só pode ser ativada através do controlo remoto.

- Após a ativação do aparelho, a aba (23) é completamente aberta.
- O acionamento do botão "SWING" (B8) no controlo remoto faz com que a aba comece a oscilar automaticamente.
- Para interromper este movimento e parar a aba numa determinada posição pressione novamente o botão "SWING" (B8). Pressione novamente o mesmo botão para restaurar a oscilação, e assim por diante.

3.12 -FUNÇÃO WIFI

- Pressione SW6 por cerca de 5 segundos ativa a função "Wifi", o LED (S10) começa a piscar.



Quando o aparelho conecta-se ao smartphone, o LED (S10) para de piscar e permanece ligado fixo no visor.



As instruções para conectar-se à rede WiFi e usar o aplicativo estão disponíveis no sítio www.olimpiasplendid.com na área de download.

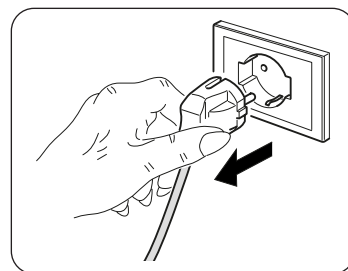
4 - MANUTENÇÃO E LIMPEZA



Antes de executar qualquer intervenção de manutenção e limpeza, certifique-se de que a ficha do aparelho foi previamente desconectada da tomada da rede elétrica.



*Não toque nas peças metálicas do aparelho durante a remoção do filtro.
Há o perigo de se magoar com os bordos metálicos afiados.*



*Não usar água para limpar as peças internas do condicionador.
A exposição à água pode estragar o isolamento, com o risco de provocar choque elétrico.*

4.1 - LIMPEZA

4.1.a - Limpeza do aparelho e do controlo remoto

- Utilize um pano seco para limpar o aparelho e o controlo remoto.
- É possível utilizar um pano humedecido em água fria para limpar o aparelho em caso de sujidade forte.



Não utilize um pano tratado quimicamente ou antiestático para limpar o aparelho.



Não usar combustível, solvente, graxa ou solventes semelhantes. Estes produtos poderão provocar a rutura ou deformação da superfície de plástico.

4.1.b - Limpeza do filtro de aspiração

Para garantir uma eficaz filtragem do ar interno e um bom funcionamento do climatizador, é indispensável limpar periodicamente os filtros do ar.



Um filtro de ar sujo reduz a capacidade de arrefecimento do aparelho. Portanto, efectuar a sua limpeza cada duas semanas.

- Desencaixe a grelha (27) completa de filtro (27a) e levante-a a fim de separá-la do aparelho (Fig. 15).
- Remova o filtro (27a) a partir da grelha (27) (Fig. 16).
- Limpe o filtro (27a) com o auxílio de um aspirador ou lave-o com água e seque-o em seguida num lugar fresco.
- Aspire o cotão eventualmente presente nas lâminas (Fig. 17).



Substitua prontamente o filtro (27a) se o mesmo estiver danificado.

- Certifique-se de que o filtro (27a) está completamente seco.
- Reinstale o filtro (27a) na grelha (27) prestando atenção ao seu correto posicionamento.
- Encaixe a grelha (27) completa de filtro (27a) no corpo do aparelho, prestando atenção à sua correta fixação (Fig. 18).



Não utilize o aparelho sem o filtro (27a).

4.1.c - Conselhos para poupar energia

De seguida, eis alguns simples conselhos para reduzir os consumos:

- Manter os filtros sempre limpos (ver capítulo Manutenção e Limpeza).
- Manter fechadas as portas e janelas dos locais a climatizar.
- Evitar que os raios solares penetrem livremente no ambiente (recomenda-se o uso de cortinas ou baixar as persianas ou estores).
- Não obstrua o fluxo de ar (na entrada e na saída) do aparelho; isto, para além de afetar o desempenho, prejudica também o bom funcionamento do aparelho e aumenta a probabilidade de ocorrência de avarias irreparáveis.

4.2 - MANUTENÇÃO

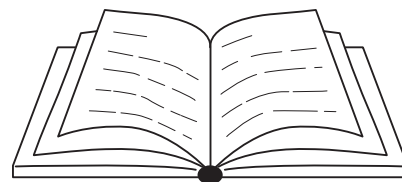
Preparação do aparelho para longos períodos de inatividade:

- Acione o modo somente ventilador por algumas horas (aproximadamente 1÷2 horas) para secar o interior do aparelho.
- Parar o condicionador e desligar a alimentação.

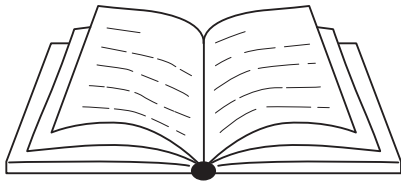
AVARIA	CAUSA	O QUE FAZER?
O aparelho não liga.	No modo de AQUECIMENTO: a temperatura ambiente é superior à temperatura regulada.	Redefina a temperatura.
O aparelho funciona somente por um breve período.	A temperatura programada está muito próxima da temperatura ambiente. ----- Presença de obstáculos na aspiração do ar exterior.	Baixar a temperatura programada. ----- Retirar os obstáculos. Contactar o Centro de assistência.
O aparelho não arrefece adequadamente.	Os filtros de ar estão obstruídos devido à presença de pó, algodão e penugem. ----- O tubo de descarga não está conectado ou está bloqueado. ----- O aparelho dispõe de um baixo nível de gás refrigerante. ----- A configuração da temperatura está demasiado alta. ----- As janelas e as portas estão abertas. ----- A superfície do local é demasiado grande. ----- Há fontes de calor dentro do ambiente.	Desligue o aparelho e limpe os filtros seguindo atentamente as instruções. ----- Desligue o aparelho, desconecte o tubo, remova a eventual obstrução e reconecte enfim o tubo de descarga. ----- Contacte diretamente um centro de assistência e solicite a inspeção do aparelho e o seu preenchimento com gás refrigerante. ----- Diminua a temperatura configurada. ----- Certifique-se de que todas as janelas e portas estão fechadas. ----- Controle novamente a zona de arrefecimento. ----- Elimine, se possível, as fontes de calor.
O aparelho produz ruídos e vibrações em excesso.	A superfície de apoio do aparelho não está bem nivelada. ----- Os filtros de ar estão obstruídos devido à presença de pó, algodão e penugem.	Posicione o aparelho sobre uma superfície plana e bem nivelada. ----- Desligue o aparelho e limpe os filtros seguindo atentamente as instruções.
O aparelho emite um som anómalo.	Este ruído é causado pelo fluxo de gás refrigerante no interior da unidade.	É completamente normal.
O visor exibe 'E0'.	Sensor temperatura ambiente avariado.	Contactar o Centro de assistência.
O visor exibe 'E1'.	Sensor de temperatura do condensador avariado.	Contactar o Centro de assistência.
O visor exibe 'E2'.	Reservatório de água cheio durante o modo de arrefecimento ativo.	Esvazie a água do depósito conforme descrito no parágrafo relevante.
O visor exibe 'E3'.	Sensor de temperatura do evaporador avariado.	Contactar o Centro de assistência.
O visor exibe 'E4'.	Reservatório de água cheio durante o modo de aquecimento ativo.	Esvazie a água do depósito conforme descrito no parágrafo relevante.

Não tente reparar o aparelho por conta própria.

Se o problema não ficar resolvido, contacte o revendedor local ou o serviço de assistência mais próximo. Forneça informações detalhadas sobre a avaria e sobre o modelo do equipamento.



0 - WAARSCHUWINGEN	3
0.1 - ALGEMENE INFORMATIE	3
0.2 - SYMBOLEN	3
0.2.1 - Redactionele pictogrammen.....	3
0.3 - ALGEMEEN ADVIES	4
0.4 - BEOOGD GEBRUIK	8
0.5 - RISICOZONES.....	8
0.6 - WAARSCHUWINGEN VOOR HET KOELGAS R290	9
1 - OMSCHRIJVING VAN HET APPARAAT	16
1.1 - LIJST MET ONDERDELEN	16
1.2 - IDENTIFICATIE VAN DE VOORNAAMSTE ONDERDELEN	16
2 - INSTALLATIE	17
2.1 - TRANSPORT VAN DE AIRCONDITIONER	17
2.2 - WAARSCHUWINGEN.....	17
2.3 - MOBIELE INSTALLATIE	18
2.4 - ELEKTRISCHE AANSLUITING.....	18
2.5 - DRAINAGE.....	18
3 - GEBRUIK VAN HET APPARAAT	19
3.1 - SYMBOLEN EN TOETSEN BEDIENINGSPANEEL	19
3.2 - TOETSEN AFSTANDBEDIENING	19
3.3 - GEBRUIK VAN DE AFSTANDBEDIENING	20
3.3.a - Plaatsing van de batterijen.....	20
3.3.b - Vervanging van de batterijen.....	20
3.3.c - Positie van de afstandsbediening.....	21
3.4 - GEBRUIK VAN HET APPARAAT	21
3.4.a - Voorafgaande handelingen	21
3.4.b - Inschakeling/uitschakeling apparaat.....	21
3.5 - WERKWIJZE KOELING (COOL)	22
3.6 - WERKWIJZE ONTVOCHTIGING (DRY)	22
3.7 - VENTILATIEWERKWIJZE (FAN).....	22
3.8 - WERKWIJZE VERWARMING (HEAT) (uitsluitend HP machines)	22
3.9 - SLEEP-MODUS	22
3.10 - WERKWIJZE TIMER.....	23
3.11 - FUNCTIE SWING.....	23
3.12 - FUNCTIE WIFI	23



4 - ONDERHOUD EN REINIGING	23
4.1 - REINIGING.....	24
4.1.a - Reiniging van het apparaat en van de afstandsbediening	24
4.1.b - Reiniging van het aanzuigfilter	24
4.1.c - Wenken voor de energiebesparing	24
4.2 - ONDERHOUD.....	24
4.2.a - Afvoer condenswater.....	25
5 - TECHNISCHE GEGEVENS.....	25
6 - ONGEMAKKEN EN MOGELIJKE OPLOSSINGEN	25



VUILVERWERKING

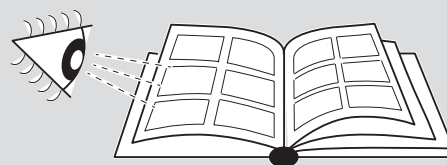
Het symbool op het product of op de verpakking geeft aan dat het product niet als normaal huishoudafval beschouwd moet worden maar naar een verzamelcentrum gebracht moet worden voor het recyclen van elektrische en elektronische apparatuur. Door dit product op correcte wijze als vuil te verwerken, worden potentieel negatieve gevolgen voor het milieu en de gezondheid vermeden. Deze gevolgen zouden kunnen voortkomen uit een verkeerde vuilverwerking van het product.

Voor meer gedetailleerde informatie over de recycling van dit product dient contact opgenomen te worden met het gemeentekantoor, de plaatselijke vuilophaaldienst of de winkel waarin het product gekocht is.

Dit voorschrift geldt alleen in de Lidstaten van de EU.

ILLUSTRATIES

De illustraties zijn gegroepeerd op de eerste pagina's van de handleiding



0 - WAARSCHUWINGEN

0.1 - ALGEMENE INFORMATIE

Wij wensen u eerst en vooral te bedanken omdat u de voorkeur hebt gegeven aan een door ons geproduceerd apparaat.

0.2 - SYMBOLEN

De pictogrammen die in het volgende hoofdstuk staan, maken het mogelijk de benodigde informatie voor het correcte gebruik van de machine onder veilige omstandigheden snel en op eenduidige wijze te verstrekken.

0.2.1 - Redactionele pictogrammen



Service

Duidt op situaties waarin contact opgenomen moet worden met de interne SERVICE van het bedrijf: **TECHNISCHE ASSISTENTIEDIENST KLANTEN.**



Inhoudsopgave

De paragrafen die voorafgegaan worden door dit symbool bevatten zeer belangrijke informatie en voorschriften, met name over de veiligheid.

De veronachtzaming ervan kan de volgende gevolgen hebben:

- gevaar voor de persoonlijke veiligheid van de operators
- verlies van de contractuele garantie
- afwijzing van aansprakelijkheid door de fabrikant.



Opgeheven hand

Duidt op acties die absoluut niet uitgevoerd mogen worden.



GEVAAR

Signaleert dat het apparaat ontvlambaar koelmiddel gebruikt. Als de koelvloeistof uitloopt en wordt blootgesteld aan een externe ontstekingsbron bestaat risico op brand.



GEVAARLIJKE ELEKTRISCHE SPANNING

Wijst het betrokken personeel op het feit dat indien de beschreven handeling niet uitgevoerd wordt met inachtneming van de veiligheidsvoorschriften, het risico bestaat een elektrische schok te krijgen.



ALGEMEEN GEVAAR

Signaleert aan het betrokken personeel dat de beschreven handeling risico's inhoudt voor lichamelijke schade indien de veiligheidsnormen niet in acht worden genomen.



GEVAAR VAN GROTE HITTE

Signaleert aan het betrokken personeel, dat de beschreven handeling risico's inhoudt voor brandwonden door contact met zeer hete componenten, indien de veiligheidsnormen niet in acht worden genomen.



NIET AFDEKKEN

Signaleert aan het betrokken personeel dat het verboden is om het apparaat af te dekken om oververhitting te voorkomen.



OPGELET

- Signaleert dat dit document aandachtig moet worden gelezen alvorens het apparaat te installeren en/of te gebruiken.
- Signaleert dat het servicepersoneel met het apparaat moet omgaan, in overeenstemming met de installatiehandleiding.



OPGELET

- Signaleert dat er extra informatie in de meegeleverde handleidingen kan aanwezig zijn.
- Duidt aan dat er informatie in de gebruiksaanwijzing of installatiehandleiding beschikbaar is.



OPGELET

Duidt aan dat het servicepersoneel met het apparaat moet omgaan, in overeenstemming met de installatiehandleiding.

0.3 - ALGEMEEN ADVIES

ALS ELEKTRISCHE APPARATUUR WORDT GEBRUIKT, MOETEN DE BASISVEILIGHEIDSVORSCHRIFTEN STEEDS WORDEN GEVOLGD OM HET RISICO OP BRAND, ELEKTRISCHE SCHOKKEN EN ONGEVALLLEN TE BEPERKEN, INCLUSIEF HET VOLGENDE:



Om eventuele beschadiging van de compressor te voorkomen, wordt iedere start met 3 minuten vertraagd ten opzichte van de laatste uitschakeling.



1. Document van vertrouwelijke aard, volgens de wettelijke bepalingen, met verbod op reproductie of versturing aan derden zonder de uitdrukkelijke autorisatie van de firma OLIMPIA SPLENDID.

De machines kunnen bijwerkingen ondergaan en dus andere onderdelen vertonen dan die afgebeeld worden zonder om deze reden de teksten van deze handleiding te compromitteren.



2. Lees deze handleiding met aandacht alvorens verder te gaan met om het even welke handeling (installatie, onderhoud, gebruik) en houd u strikt aan hetgeen in de afzonderlijke hoofdstukken beschreven wordt.



3. Bewaar de handleiding goed zodat u hem altijd bij de hand heeft en indien nodig kunt raadplegen.

4. Controleer nadat u het apparaat uit de verpakking gehaald heeft of het apparaat intact is; het verpakkingsmateriaal mag niet binnen het bereik van kinderen gehouden worden omdat dit een bron van gevaar kan zijn.

5. **DE FABRIKANT STELT ZICH OP GENERLEI WIJZE AANSPRAKELIJK VOOR PERSOONLIJK LETSEL OF MATERIËLE SCHADE DIE HET GEVOLG IS VAN DE VERONACHTZAMING VAN DE VOORSCHRIFTEN DIE IN DEZE HANDLEIDING STAAN.**

6. De fabrikant behoudt zich het recht voor om ieder gewenst moment wijzigingen aan de eigen modellen aan te brengen terwijl de essentiële kenmerken die in deze handleiding beschreven worden onveranderd blijven.

7. Het onderhoud van apparatuur voor de klimaatregeling, zoals dit apparaat, kan gevaarlijk blijken te zijn omdat koelgas onder druk en elektrische onderdelen onder spanning in dit apparaat aanwezig zijn. De eventuele onderhoudsingrepen (met uitzondering van de reiniging van de filters) moeten dus uitsluitend uitgevoerd worden door geautoriseerd en gekwalificeerd personeel.

8. Installaties die uitgevoerd worden zonder inachtneming van de aanwijzingen die in deze handleiding staan en het gebruik buiten de voorgeschreven temperatuurlimieten doen de garantie komen te vervallen.

9. Het gewone onderhoud van de filters en de algemene externe reiniging kunnen ook door de gebruiker uitgevoerd worden omdat hierbij geen moeilijke of gevaarlijke handelingen betrokken zijn.

10. Tijdens de montage, en bij iedere onderhoudsingreep, is het nodig de voorzorgsmaatregelen in acht te nemen die vermeld worden in deze handleiding en die op de etiketten in of op het apparaat staan en moeten ook alle voorzorgsmaatregelen getroffen worden die door het gezonde verstand ingegeven worden en opgelegd worden door de Veiligheidsvoorschriften die van kracht zijn in het land van installatie.



11. In geval van vervanging van de componenten mogen uitsluitend originele reserveonderdelen van OLIMPIA SPLENDID gebruikt worden.



12. Als het apparaat een lange tijd niet wordt gebruikt of niemand de geklimatiseerde kamer gebruikt, is het raadzaam de elektrische stroomtoevoer af te sluiten om ongevallen te vermijden.



13. Gebruik geen vloeibare of corrosieve reinigingsmiddelen om het apparaat te reinigen, verstuij geen water of andere vloeistoffen op het apparaat daar ze de onderdelen in pvc kunnen beschadigen of zelfs elektrische schokken kunnen veroorzaken.



14. De binnenkant van het apparaat en de afstandsbediening niet nat maken. Kortsluitingen of brand zou kunnen optreden.



15. Bij storingen van de werking (bijvoorbeeld: abnormale geluiden, een slechte geur, rook, een abnormale temperatuurstijging, elektrische dispersie, enz.) moet het apparaat onmiddellijk worden uitgeschakeld en de stekker uit het stopcontact getrokken worden. Voor eventuele reparaties mag u zich uitsluitend tot de bevoegde technische servicecentra van de fabrikant wenden en om het gebruik van originele reserveonderdelen vragen. Wordt het bovenstaande niet in acht genomen dan kan de veiligheid van het apparaat hierdoor in gevaar gebracht worden.

16. Laat de klimaatregelaar niet gedurende lange tijd in werking indien het vochtgehalte hoog is en deuren of ramen open zijn. De vochtigheid zou condensvorming kunnen veroorzaken waardoor het interieur nat of beschadigd wordt.



17. Sluit de voedingsstekker niet af tijdens de werking. Risico op brand of elektrische schokken.

18. Leg geen zware of hete voorwerpen bovenop het apparaat.

19. Voordat het apparaat elektrisch aangesloten wordt, moet gecontroleerd worden of de gegevens die op het plaatje staan overeenkomen met die van het elektrische distributienet. Het stopcontact moet met een aarding uitgerust zijn. Het plaatje (20) bevindt zich op de zijkanten van het apparaat (Afb.2).

20. Installeer het apparaat volgens de instructies van de fabrikant. Een verkeerde installatie kan persoonlijk letsel, dierenleed of materiële schade veroorzaken waarvoor de fabrikant niet aansprakelijk gesteld kan worden.

21. Bij incompatibiliteit tussen het stopcontact en de stekker van het apparaat moet het stopcontact door professioneel gekwalificeerd personeel vervangen worden door een van een ander type, dat geschikt is, en moet dit personeel controleren of de doorsnede van de kabels van het stopcontact geschikt is voor het vermogen dat door het apparaat geabsorbeerd wordt. Doorgaans wordt afgeraden om adapters en/of verlengsnoeren te gebruiken. Mocht het gebruik daarvan toch noodzakelijk zijn, dan moeten ze conform de van kracht zijnde veiligheidsvoorschriften zijn en mag het stroomdebiet (A) ervan niet lager zijn dan het maximum debiet van het apparaat.

22. Dit apparaat is niet bestemd om te werken door middel van een externe timer of met een apart systeem voor afstandsbediening.

23. Gebruik het apparaat altijd alleen in de verticale stand.

24. Sluit op geen enkele wijze de roosters voor de luchtinlaat en de luchtuitlaat af.

25. Steek geen onbekende voorwerpen in de roosters voor luchtinlaat en luchtuitlaat aangezien het risico op elektrische schokken, brand of beschadigingen van het apparaat bestaat.

26. Gebruik het apparaat niet:
- met natte of vochtige handen;
- op blote voeten.

27. Trek niet aan de voedingskabel of aan het apparaat zelf om de stekker uit het stopcontact te trekken.

28. Gebruik het apparaat niet onder rechtstreeks zonlicht of vlakbij warmtebronnen als een kachel, een verwarmingsapparaat of een radiator (Afb.3)


29. Gebruik het apparaat niet vlakbij gastoestellen (Afb.3)
30. Plaats het apparaat altijd op een stabiel, vlak en genivelleerd oppervlak.
31. Laat minstens 80 cm ruimte vrij aan de zijkanten en aan de achterkant van het apparaat en laat minstens 80 cm ruimte vrij boven het apparaat (Afb.1).
32. Plaats het apparaat niet vlakbij een elektrisch stopcontact (Afb.4).
33. Het stopcontact moet gemakkelijk toegankelijk zijn zodat de stekker in geval van nood gemakkelijk losgetrokken kan worden.
34. Hanteer de stekker niet met natte handen.
35. De voedingskabel niet sterk doorbuigen, verdraaien, eraan trekken of beschadigen.
36. De elektrische voedingskabel niet afwikkelen onder tapijten, dekens of in kabelgoten. Leg de kabel uit in zones die geen doorgangszones zijn, zodat struikelen voorkomen wordt.
37. Sluit de kabel af als de unit gedurende lange tijd niet gebruikt wordt en/of wanneer niemand thuis is.
38. Gebruik het apparaat niet in bijzonder vochtige ruimtes (badkamer, keuken, enz.).
39. Gebruik het apparaat niet buiten of op natte oppervlakken. Vermijd dat vloeistoffen op het apparaat gegoten worden. Gebruik het apparaat niet vlakbij gootstenen of kranen.
40. Dompel het apparaat niet in water of andere vloeistoffen.
41. Reinig het apparaat met een vochtige doek, gebruik geen schuurproducten of schurende materialen. Zie de betreffende paragraaf voor de reiniging van de filters.
42. De meest voorkomende oorzaak van oververhitting is de opeenhoping van stof of pluizen in het apparaat. Verwijder deze opeenhopingen regelmatig terwijl het apparaat afgesloten is van het stopcontact en zuig de roosters schoon.
43. Gebruik het apparaat niet in ruimtes met aanzienlijke temperatuurschommelingen omdat dan condens in het apparaat kan ontstaan.
44. Installeer het apparaat op minstens 2 meter van andere elektronische apparaten (TV, radio, computer, DVD-lezer, enz.) om interferentie te voorkomen (Afb.6).
45. Gebruik het apparaat niet als de ruimte kort geleden behandeld is met een insecticide in de vorm van gas, bij brandende wierook, chemische dampen of olieresidu.
46. Gebruik de machine niet zonder dat de filters correct in positie gebracht zijn.
47. De demontage, reparaties of omschakeling die uitgevoerd wordt door iemand die niet daartoe geautoriseerd is, kan ernstige schade veroorzaken en de garantie van de fabrikant annuleren.
48. Gebruik het apparaat niet bij defecten of een slechte werking, als de kabel of de stekker beschadigd zijn of als het apparaat gevallen is of op enige andere wijze beschadigd is. Schakel het apparaat uit, trek de stekker uit het stopcontact en laat het nakijken door professioneel gekwalificeerd personeel.

49. Het apparaat niet demonteren of wijzigingen erop aanbrengen.
50. Het is extreem gevaarlijk het apparaat zelf te repareren.
51. Als u besluit om het apparaat af te danken wordt geadviseerd om het apparaat onwerkzaam te maken door, nadat u de stekker uit het stopcontact gehaald heeft, het elektrische snoer door te knippen. Er wordt bovendien geadviseerd om de onderdelen van het apparaat die een gevaar kunnen opleveren, vooral voor kinderen die ermee kunnen gaan spelen, onschadelijk te maken.
52. Voor het ontdooiingsproces en voor de reiniging van het apparaat mogen geen andere instrumenten gebruikt worden dan die door de fabrikant aanbevolen worden.
53. Het apparaat is voorzien van een thermische beveiliging die de elektronische kaart behoedt tegen een te hoge temperatuur. Mocht deze beveiliging in werking treden, trek de stekker dan uit het stopcontact en wacht tot het apparaat volledig afgekoeld is (minstens 20÷30 minuten). Steek de stekker daarna weer in het stopcontact en herstart het apparaat. Als het apparaat niet herstart wordt, trek de stekker dan uit het stopcontact en neem contact op met een Assistentiecentrum.

0.4 - BEOOGD GEBRUIK

- De klimaatregelaar mag uitsluitend gebruikt worden voor het produceren van warme lucht* of koude lucht of voor het ontvochtigen van de lucht (naar keuze) met als enig doel de temperatuur in de omgeving aangenaam te maken.
- Dit apparaat is alleen bestemd voor huishoudelijk gebruik of gelijkaardig gebruik.
- Een oneigenlijk gebruik van het apparaat, met eventuele schade die berokkend wordt aan mensen, voorwerpen of dieren, ontheft OLIMPIA SPLENDID van iedere vorm van aansprakelijkheid.

0.5 - RISICOZONES

- De airconditioners mogen niet worden geïnstalleerd in omgevingen waar ontvlambare of explosieve gassen aanwezig zijn, in zeer vochtige omgevingen (wasserijen, broeikassen, enz.) of op plaatsen waar zich andere machines bevinden die een sterke warmtebron genereren, in de buurt van een bron van zout water of zwavelhoudend water.
-  • Gebruik GEEN gassen, benzine of andere ontvlambare vloeistoffen in de buurt van de airconditioner.
- Gebruik alleen de bijgeleverde onderdelen (zie paragraaf 1.1). Het gebruik van niet-standaard onderdelen kan lekkage van water, elektrische schokken, brand en persoonlijk letsel of materiële schade veroorzaken.



Dit product mag uitsluitend worden gebruikt volgens de specificaties, aangeduid in deze handleiding. Als het op een andere wijze wordt gebruikt dan aangeduid kan dit leiden tot zware ongevallen.

DE FABRIKANT KAN NIET AANSPRAKELIJK WORDEN GESTELD VOOR SCHADE AAN PERSONEN OF ZAKEN, VOORTVLOEIEND UIT HET NIET IN ACHT NEMEN VAN DE NORMEN, AANWEZIG IN DEZE HANDLEIDING.

* Alleen voor de versie met warmtepomp

0.6 - WAARSCHUWINGEN VOOR HET KOELGAS R290

1. HET APPARAAT BEVAT GAS R290 (ONTVLAMBAARHEIDSCATEGORIE A3)
2. HET APPARAAT MOET OPGESLAGEN WORDEN IN EEN GOED GEVENTILEERD VERTREK, WAARVAN DE AFMETINGEN OVEREENKOMEN MET DE MATEN DIE GESPECIFICEERD ZIJN VOOR HET GEBRUIK VAN HET APPARAAT.
3. HET APPARAAT MOET GEÏNSTALLEERD, GEBRUIKT EN BEWAARD WORDEN IN EEN RUIMTE WAARVAN HET OPPERVLAK VAN DE VLOER GROTER IS DAN ZIE TABEL.

Hoeveelheid gas R290 in Kg (zie etiket met gegevens op het apparaat)	Minimum afmetingen van de ruimte voor het gebruik en de opslag m ²
0,120	6
0,130	7
0,140	7
0,150	8
0,160	8
0,170	9
0,180	9
0,190	10
0,200	10
0,210	11
0,220	11

4. DIT APPARAAT BEVAT EEN HOEVEELHEID KOELGAS R290 DIE GELIJK IS AAN DE HOEVEELHEID DIE VERMELD WORDT OP HET ETIKET MET GEGEVENS DAT OP HET APPARAAT AANGEBRACHT IS.
5. HET APPARAAT MOET OPGESLAGEN WORDEN IN EEN VERTREK WAARIN GEEN ONTSTEKINGSBRONNEN MET CONTINUE WERKING AANWEZIG ZIJN (BIJVOORBEELD: OPEN VUUR, APPARATEN DIE OP GAS WERKEN OF VERWARMINGSTOESTELLEN MET ELEKTRISCHE WERKING).
6. Niet perforeren of verbranden.
7. Houd er rekening mee dat koelgas geurloos kan zijn.
8. R290 is een koelgas conform de Europese richtlijnen op het gebied van het milieu. Perforeer het circuit van het koelgas op geen enkele plek.
9. Gebruik geen middelen om het ontdooiingsproces te versnellen, of voor de reiniging, met uitzondering van de door de producent aanbevolen middelen.
10. Wanneer het apparaat ontdooit en gereinigd wordt, mogen geen andere instrumenten gebruikt worden dan die door de fabrikant aanbevolen worden.
11. Als het apparaat geïnstalleerd, gebruikt of bewaard wordt in een niet geventileerde zone, dan moet die ruimte ontworpen zijn ter preventie van de accumulatie van gelekt koelmiddel, die te wijten is aan elektrische verwarmingstoestellen, kachels, of andere ontstekingsbronnen.

12. **Neem de nationale voorschriften op het gebied van gas in acht.**
13. **Houd de ventilatie-openingen vrij van obstructies.**
14. **Het apparaat moet zo opgeslagen worden dat mechanische schade vermeden wordt.**
15. **Een ieder die boven of in een koelgascircuit moet werken, moet in het bezit zijn van een geldig certificaat, waarop verklaard wordt dat die persoon competent is om op veilige wijze koelmiddelen te hanteren, dat in overeenstemming is met een specifieke beoordeling die erkend is door de sector.**



16. **Het onderhoud moet uitsluitend uitgevoerd worden zoals aanbevolen wordt door de producent van het apparaat. Het onderhoud en de reparaties die de assistentie van ander gespecialiseerd personeel vereisen, moeten uitgevoerd worden onder toezicht van een persoon die competent is voor het gebruik van ontvlambare koelmiddelen.**

17. **VERVOER VAN APPARATUUR DIE ONTVLAMBARE KOELMIDDELEN BEVAT**
Raadpleeg de wetgeving voor het vervoer.

18. **MARKERING VAN DE APPARATUUR MET SYMBOLEN**
Raadpleeg de plaatselijke wetgeving.

19. **VERWIJDERING VAN APPARATUUR DIE ONTVLAMBARE KOELMIDDELEN GEBRUIKT**
Raadpleeg de nationale wetgeving.

20. **OPSLAG VAN DE APPARATUUR/APPARATEN**
De opslag van de apparatuur moet conform de instructies van de fabrikant zijn.

21. **OPSLAG VAN DE VERPAKTE (NIET VERKOCHTE) APPARATUUR**
De verpakking moet zo uitgevoerd zijn dat een interne mechanische beschadiging van de apparatuur geen lekkage van koelmiddel veroorzaakt.
Het maximum aantal delen van de apparatuur dat samen opgeslagen kan worden wordt aangeduid door de plaatselijke wetgeving.



22. **INFORMATIE OVER HET ONDERHOUD**

a) **Controles van het gebied**

Voordat handelingen uitgevoerd worden op systemen die ontvlambare koelmiddelen bevatten, moeten de veiligheidscontroles uitgevoerd worden om zich ervan te verzekeren dat het risico op ontbranding minimaal is. Neem de volgende voorzorgsmaatregelen in acht om eventuele reparaties van het koelmiddelsysteem uit te voeren voordat het gebruikt wordt.

b) **Afwikkeling van het werk**

Het werk moet uitgevoerd worden onder controle, om het risico op de aanwezigheid van gas of ontvlambare dampen tijdens de uitvoering van het werk zelf te minimaliseren.

c) **Algemeen werkgebied**

Al het personeel dat met het onderhoud belast is, en de andere operators die in het werkgebied aanwezig zijn, moeten geïnstrueerd zijn over de aard van het werk dat verricht gaat worden. Vermijd het om in kleine ruimtes te werken. De zone rondom het werkgebied moet afgebakend zijn. Controleer of het gebied veilig gesteld is dankzij de controle van ontvlambaar materiaal.

- d) Controle van de aanwezigheid van koelmiddel
Het gebied moet vóór en tijdens het werk gecontroleerd worden met gebruik van een adequate detector van koelmiddelen om er zeker van te zijn dat de operator zich bewust is van de aanwezigheid van een potentieel ontvlambare atmosfeer. Controleer of het apparaat voor de detectie van lekken geschikt is voor ontvlambare koelmiddelen, dus of het vonkvrij is, op passende wijze verzegeld of intrinsiek veilig is.
- e) Aanwezigheid van brandblussers
Mocht ongeacht welke warme bewerking op de koelapparatuur uitgevoerd moeten worden, of op ongeacht welk daarop aangesloten deel, dan moet adequate brandblusapparatuur binnen handbereik beschikbaar zijn. Zorg ervoor dat er altijd een droge poederblusser of een CO₂-blusser aanwezig is vlakbij het gebied waar het vullen plaatsvindt.
- f) Afwezigheid van ontvlambare bronnen
Geen enkele operator die aan het werk is op het koelsysteem waarbij het blootleggen van ongeacht welke leiding nodig is die een ontvlambaar koelmiddel bevat of bevat heeft, mag enige ontvlambare bron gebruiken op een wijze dat brand of een explosie veroorzaakt kan worden.
Alle mogelijke ontvlambare bronnen, met inbegrip van het gebruik van sigaretten, moeten voldoende ver van de plaats van installatie, reparatie, verwijdering en sloop gehouden worden, waar het ontvlambare koelmiddel in de omringende ruimte zou kunnen worden afgegeven.
Voordat het werk begint moet het gebied rondom de apparatuur bestudeerd worden om er zeker van te zijn dat geen ontvlambare elementen of risico's op ontbranding aanwezig zijn.
Gebruik markeringen die het roken verbieden.
- g) Geventileerd gebied
Controleer of het installatiegebied in de open lucht is of op passende wijze geventileerd wordt voordat het systeem gestart wordt of ongeacht welke warme bewerking op de apparatuur uitgevoerd wordt. De mate van ventilatie moet aanwezig zijn gedurende de gehele periode waarin de bewerking uitgevoerd wordt. De ventilatie moet in staat zijn om ieder koelmiddel dat vrijgekomen is op veilige wijze te verspreiden en om het bij voorkeur naar buiten in de atmosfeer uit te stoten.
- h) Controles op de koelapparatuur
Wanneer de elektrische onderdelen vervangen worden, moeten de nieuwe onderdelen geschikt zijn voor het gebruik en conform de aangeduide specificaties zijn.
De richtlijnen van de fabrikant over het onderhoud en de assistentie moeten altijd in acht genomen worden. Raadpleeg bij twijfel de technische dienst van de fabrikant voor assistentie.
De volgende controles moeten uitgevoerd worden op installaties waarin ontvlambare koelmiddelen gebruikt worden: controleer of de grootte van de vulling in overeenstemming is met de afmetingen van het vertrek waarin de delen die het koelmiddel bevatten geïnstalleerd zijn; of het systeem en de ventilatieopeningen correct werken en niet verstopt zijn; als van een koelcircuit gebruik gemaakt wordt, moet de aanwezigheid van koelmiddel in het secundaire circuit gecontroleerd worden; of de markering die op de machine aangebracht is nog steeds zichtbaar en leesbaar is.
Markeringen en aanduidingen die niet leesbaar zijn moeten gecorrigeerd worden; of de koelleidingen en -onderdelen geïnstalleerd zijn in een positie waarin het onwaarschijnlijk is dat ze blootgesteld worden aan ongeacht welke stof die de

onderdelen die het koelmiddel bevatten zou kunnen aantasten door corrosie, tenzij die onderdelen uit een materiaal bestaan dat intrinsiek bestand is tegen corrosie of dat op passende wijze daartegen beschermd wordt.

i) Controles op de elektrische apparaten

De reparatie en het onderhoud van de elektrische onderdelen moeten eerste veiligheidscontroles en inspectieprocedures van de onderdelen bevatten.

Mocht een defect optreden dat de veiligheid kan compromitteren, schakel dan niet de elektrische voeding naar het circuit in zolang het probleem niet op passende wijze verholpen is. Gebruik een tijdelijke geschikte oplossing als het defect niet onmiddellijk verholpen kan worden en het nodig is dat de werking voortgezet wordt. Deze situatie moet meegedeeld worden aan de eigenaar van de apparatuur zodat alle partijen erover geïnformeerd zijn.

De eerste veiligheidscontroles bevatten: controleer of de condensatoren ontladen zijn: deze controle moet op veilige wijze uitgevoerd worden om vonken te voorkomen; controleer of de elektrische onderdelen en kabels die onder spanning staan tijdens het vullen, het herstel of de ontluchting van het systeem niet blootgesteld worden; controleer de continuïteit van de aardaansluiting.

23. REPARATIE VERZEGELDE ONDERDELEN

a) Tijdens de reparatie van verzegelde onderdelen moeten alle elektrische voedingen van de uitrusting waarop gewerkt wordt afgesloten worden voordat ongeacht welke verzegelde afdekking, enz., weggenomen wordt. Mocht het absoluut nodig zijn dat de elektrische voeding op de uitrusting ingeschakeld is tijdens de reparatie, dan moet een permanent werkzame lekdetector in positie gebracht zijn op het meest kritieke punt, om de operator te waarschuwen voor een potentieel gevaarlijke situatie.

b) Besteed bijzondere aandacht aan wat nu volgt om er zeker van te zijn dat de afdekking op geen enkele wijze wijzigingen ondergaat die van invloed zijn op het veiligheidsniveau wanneer op elektrische onderdelen gewerkt wordt.

Dit omvat beschadigingen van kabels, een overmatig aantal aansluitingen, eindstukken die niet zijn vervaardigd volgens de oorspronkelijke specificaties, beschadigingen van pakkingen, verkeerde montage van kabelklemmen, enz.

Controleer of de apparatuur op veilige wijze gemonteerd is.

Controleer of de pakkingen of de verzegelingsmaterialen niet dusdanig verslechterd zijn dat de binnenkomst van ontvlambare atmosferen niet meer voorkomen kan worden.

De vervangingsonderdelen moeten voldoen aan de specificaties van de fabrikant.



Het gebruik van siliconenkit kan de doeltreffende werking van enkele soorten lekdetectiesystemen belemmeren. De intrinsiek veilige onderdelen mogen niet geïsoleerd worden voordat erop ingegrepen wordt.

24. REPARATIE VAN INTRINSIEK VEILIGE ONDERDELEN

Pas geen enkele inductielading en ladingen met permanente capaciteit toe op het circuit, zonder eerst gecontroleerd te hebben of de maximum spanning en stroom, die voor de gebruikte apparatuur toegestaan zijn, niet overschreden worden.

De intrinsiek veilige onderdelen zijn de enige waarop ingegrepen kan worden terwijl ze onder spanning staan en een ontvlambare atmosfeer aanwezig is. Het testsysteem moet op de correcte stroomsterkte staan. Vervang de onderdelen alleen door de reserveonderdelen die aangeduid worden door de fabrikant. Andere dan de aangeduide onderdelen kunnen na een lek de ontbranding van het koelmiddel in de atmosfeer veroorzaken.

25. BEKABELING

Controleer of de bekabeling niet blootgesteld wordt aan slijtage, corrosie, overmatige druk, trillingen, scherpe randen of aan ieder ander nadelig effect van de omgeving. Houd tijdens de controle ook rekening met de effecten van veroudering of van constante trillingen die veroorzaakt worden door elementen als compressoren of ventilatoren.

26. DETECTIE VAN ONTVLAMBARE KOELMIDDELEN

Gebruik in geen enkel geval potentiële ontstekingsbronnen om lekken van koelmiddel te detecteren. Gebruik geen steekvlammen (of iedere ander detectiesysteem dat van open vuur gebruik maakt).

27. LEKDETECTIEMETHODEN

De volgende lekdetectiemethoden worden als aanvaardbaar beschouwd voor systemen die ontvlambare koelmiddelen bevatten.

Gebruik elektronische lekdetectors voor ontvlambare koelmiddelen, ook als de gevoeligheid mogelijk niet geschikt is of ze opnieuw gekalibreerd moeten worden. (De detectie-uitrusting moet gekalibreerd worden in een gebied zonder koelmiddel.) Controleer of de detector geen potentiële ontstekingsbron is en geschikt is voor het gebruikte koelmiddel. De lekdetectie-uitrusting moet ingesteld zijn op een percentage LFL van het koelmiddel en gekalibreerd zijn ten aanzien van het gebruikte koelmiddel en het geschikte percentage gas (maximaal 25%) is bevestigd. De vloeistoffen voor de detectie van lekken kunnen gebruikt worden met het merendeel van de koelmiddelen maar het gebruik van reinigingsmiddelen die chloor bevatten moet vermeden worden aangezien chloor op het koelmiddel zou kunnen reageren en de koperen leidingen kan aantasten door corrosie. Als een lek vermoed wordt, moet al het open vuur verwijderd/gedoofd worden. Als een koelmiddel gekdetecteerd wordt waarvoor lassen nodig is, win dan al het koelmiddel uit het systeem terug of isoleer het (door middel van de afsluitkleppen) in een deel van het systeem dat zich ver van het lek bevindt. Vervolgens moet vóór en tijdens het lasproces zuurstofvrije stikstof (OFN) in het systeem vrijgelaten worden.

28. VERWIJDERING EN LEDIGING

Gebruik conventionele procedures wanneer op het circuit van het koelmiddel gewerkt wordt voor het uitvoeren van reparaties of om iedere andere reden. Desondanks is het belangrijk dat de beste praktijk in acht genomen wordt gezien het feit dat rekening gehouden moet worden met de ontvlambaarheid. Neem de volgende procedure in acht:

- Verwijder het koelmiddel;
- Ontlucht het circuit met inert gas;
- Leeg het;
- Ontlucht het nog een keer met inert gas;
- Open het circuit door middel van snijden of lassen.

De koelmiddelvulling moet hersteld worden in cilinders die geschikt zijn voor de terugwinning. Reinig het systeem met OFN om de eenheid veilig te maken. Het zou nodig kunnen zijn deze procedure meerdere malen te moeten herhalen. Gebruik geen perslucht of zuurstof voor deze handeling.

De reiniging moet voltooid worden door het luchtledige deel van het systeem met OFN te vullen en door te blijven gaan met vullen tot de werkdruk bereikt wordt, vervolgens moet de OFN in de atmosfeer geloosd worden en tenslotte moet het systeem weer in een luchtledige situatie gebracht worden. Herhaal het proces tot geen koelmiddel meer in het systeem achtergebleven is. Wanneer de laatste vulling met OFN gebruikt wordt, moet het systeem op de atmosferische druk gebracht worden om het te kunnen gebruiken. Deze handeling is absoluut van

vitaal belang als laswerken op de leidingen uitgevoerd moeten worden. Controleer of de afvoer van de vacuümpomp zich niet vlakbij enige ontstekingsbron bevindt en of de ventilatie beschikbaar is.

29. VULPROCEDURES

Naast de conventionele vulprocedures moeten de volgende vereisten in acht genomen worden.

Controleer of er geen vermenging van verschillende koelmiddelen plaatsvindt tijdens het vullen van de apparatuur. De leidingen moeten zo kort mogelijk zijn om de hoeveelheid koelmiddel erin tot het minimum te beperken.

De cilinders moeten in de opgerichte stand gehouden blijven.

Controleer of het koelsysteem aangesloten is op de aarde alvorens het met koelmiddel te vullen.

Etiketeer het systeem wanneer het eenmaal gevuld is (als dat nog niet gedaan was).

Let bijzonder goed op dat het koelsysteem niet overbelast wordt. Test de druk met de OFN alvorens het systeem opnieuw te vullen. Voer de dichtingstest van het systeem na afloop van het vullen uit maar voorafgaand aan de inbedrijfstelling. Een extra dichtingstest moet uitgevoerd worden voordat de plaats van installatie verlaten wordt.

30. BUITENDIENSTSTELLING

Alvorens deze procedure uit te voeren, is het van essentieel belang dat de technicus vertrouwd geraakt is met de apparatuur en alle onderdelen daarvan. Het wordt als een goede praktijk beschouwd om alle koelmiddelen op veilige wijze terug te winnen.

Alvorens deze handeling uit te voeren, moeten een oliemonster en een koelmiddelmonster genomen worden, voor als het nodig is eerst een analyse uit te voeren voordat een teruggewonnen koelmiddel opnieuw wordt gebruikt. Het is van essentieel belang dat de elektrische energie beschikbaar is voordat met deze procedure begonnen wordt.

- a) Raak vertrouwd met de apparatuur en met de werking ervan.
- b) Breng de elektrische isolatie van het systeem tot stand.
- c) Controleer voordat deze procedure uitgevoerd wordt, of:
 - De mechanische uitrusting voor de verplaatsing beschikbaar is, indien nodig, om de cilinders van het koelmiddel te verplaatsen;
 - Alle veiligheidsvoorzieningen beschikbaar zijn en correct gebruikt worden;
 - Het terugwinningsproces altijd door een competent persoon gecontroleerd wordt;
 - De uitrusting die voor de terugwinning gebruikt wordt, en de cilinders, conform de toepasselijke standaards zijn.
- d) Leeg het koelsysteem, indien mogelijk.
- e) Als geen situatie van vacuüm verkregen kan worden, gebruik dan een collector zodat het koelmiddel uit de diverse delen van het systeem verwijderd kan worden.
- f) Controleer of de cilinder op de weegschalen geplaatst is voordat de terugwinning wordt uitgevoerd.
- g) Start de terugwinningsmachine en handel conform de instructies van de fabrikant.
- h) Overbelast de cilinders niet. (Niet meer dan 80% van het vulvolume van de vloeistof).
- i) Overschrijd niet de maximum werkdruk van de cilinder, ook niet tijdelijk.

- j) Wanneer de cilinders correct gevuld zijn en het proces voltooid is, controleer dan of de cilinders en de uitrusting onmiddellijk van de plaats van installatie verwijderd worden en of alle isolatiekleppen ervan gesloten zijn.
- k) Het teruggewonnen koelmiddel mag niet in een ander koelsysteem geladen worden, tenzij dit gereinigd en gecontroleerd is.

31. ETIKETTERING

De uitrusting moet geëtiketteerd zijn met de aanduiding dat hij buiten dienst gesteld is en het koelmiddel verwijderd is. Breng de datum en uw handtekening op het etiket aan. Controleer of er etiketten op de uitrusting aanwezig zijn die aangeven dat de uitrusting een ontvlambaar koelmiddel bevat.

32. TERUGWINNING

Wanneer koelmiddel uit een systeem verwijderd wordt, of dit nu voor onderhoud of voor de buitendienststelling is, is het een goede zaak om alle koelmiddelen op veilige wijze te verwijderen.

Bij de overdracht van het koelmiddel naar de cilinders moet gecontroleerd worden of alleen cilinders gebruikt worden die geschikt zijn voor de terugwinning van het koelmiddel.

Controleer of het correcte aantal cilinders beschikbaar is om de volledige vulling van het systeem in op te slaan.

Alle te gebruiken cilinders zijn ontworpen voor het teruggewonnen koelmiddel en daarvoor geëtiketteerd (of wel speciale cilinders voor de terugwinning van koelmiddel).

De cilinders moeten uitgerust zijn met een drukafvoer klep en bijbehorende perfect werkende afsluitkleppen.

De lege terugwinningscilinders worden luchtledig gemaakt en indien mogelijk gekoeld worden voordat de terugwinning plaatsvindt. De uitrusting voor de terugwinning moet perfect werkzaam zijn en een set met instructies voor de terugwinning bevatten, die binnen handbereik is en geschikt is voor de terugwinning van ontvlambare koelmiddelen. Bovendien moet een groep gekalibreerde weegschalen beschikbaar en perfect werkzaam zijn.

De leidingen moeten voorzien zijn van hermetisch gesloten aansluitingen met afsluiting in perfecte staat.

Voordat de terugwinningsmachine gebruikt wordt, moet gecontroleerd worden of deze in goede staat van werking verkeert, of correct onderhoud erop uitgevoerd is en of ieder elektrisch onderdeel ervan verzegeld is, om ontsteking te voorkomen in geval koelmiddel vrijkomt.

Raadpleeg de fabrikant in geval van twijfel.

Het teruggewonnen koelmiddel moet teruggegeven worden aan de leverancier, in de correcte cilinder en met de bijbehorende Nota voor Overbrenging van Afval.

Meng geen koelmiddelen in de terugwinningseenheden en met name in de cilinders.

Als de compressoren, of de oliën van de compressoren, verwijderd moeten worden, controleer dan of ze geleegd zijn tot een aanvaardbaar niveau om er zeker van te zijn dat het ontvlambare koelmiddel niet in het smeermiddel achterblijft.

Het ledigingsproces moet uitgevoerd worden voordat de compressor naar de leveranciers teruggebracht wordt.

Gebruik alleen elektrische verwarmingssystemen op het hoofddeel van de compressor, om dit proces te versnellen.

Verwijder de olie uit een systeem op veilige wijze.

1 - OMSCHRIJVING VAN HET APPARAAT

1.1 - LIJST MET ONDERDELEN (Afb.5)

Het apparaat is apart verpakt in een kartonnen verpakking.

De verpakking kan met de hand vervoerd worden door twee werknemers of op een transporttruck geladen worden.

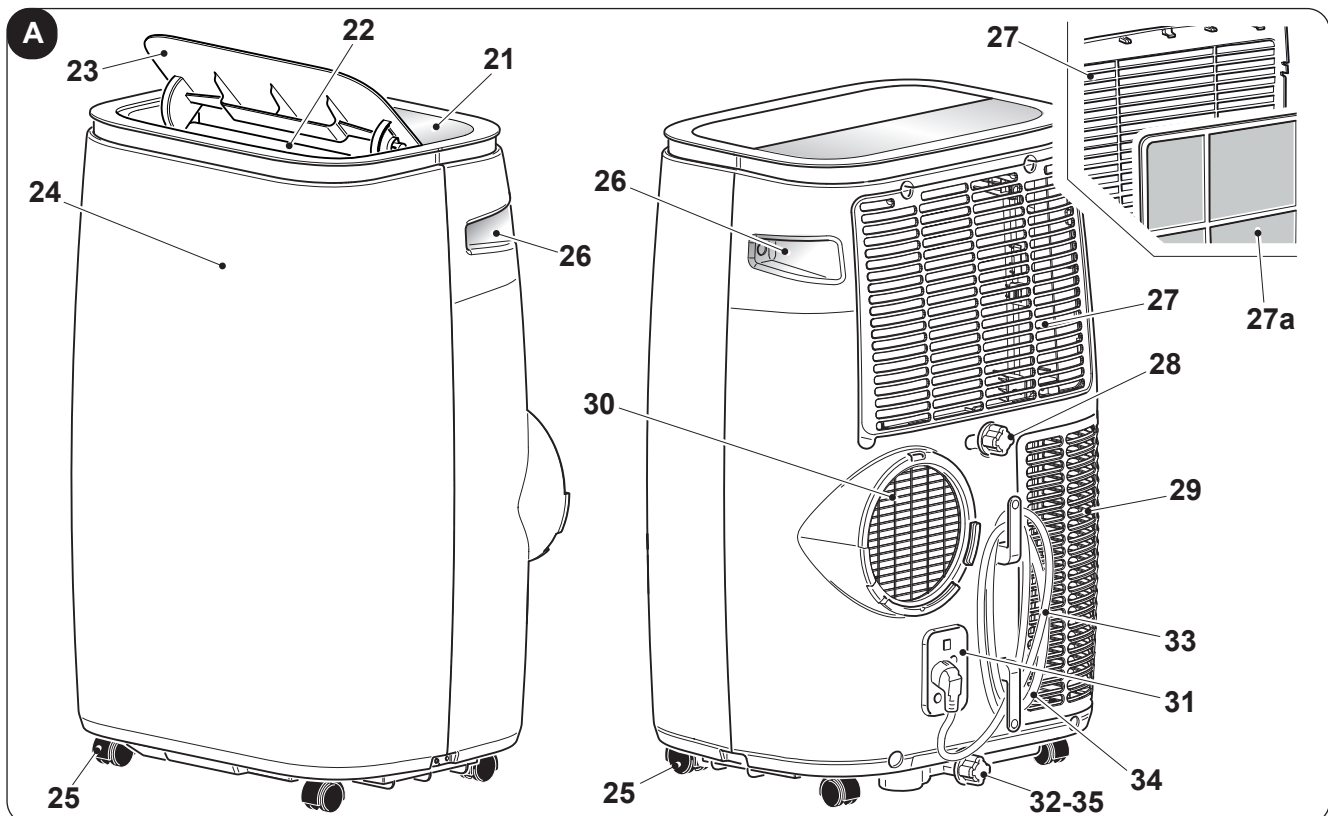


Sla de verpakking apart op, niet stapelen.

1. Buigzame leiding voor luchtafvoer
2. Aansluiting buigzame leiding zijde machine
3. Afstandsbediening
4. Slider voor installatie op schuifraam / rolluik
5. Aansluiting voor Slider / venster
6. Handleiding
7. Condensafvoerleiding

1.2 - IDENTIFICATIE VAN DE VOORNAAMSTE ONDERDELEN (Afb.A)

- | | |
|--|---|
| 21. Bedieningspaneel | 29. Rooster luchtinlaat |
| 22. Rooster luchtuitlaat | 30. Uitneembaar luchtfilter |
| 23. Flap | 31. Rooster luchtuitlaat |
| 24. IR-ontvanger afstandsbediening | 32. Dop voor lediging condenswater (bij transport, onderhoud of een overmatige accumulatie van water) |
| 25. Wielen | 33. Kabelhaspel |
| 26. Handgreep | 34. Elektrische voedingskabel |
| 27. Rooster luchtfilter | 35. Dop condenswaterafvoer (alleen voor model met warmtepomp) |
| 27a. Luchtfilter | |
| 28. Dop condenswaterafvoer (voor gebruik als ontvochtiger) | |



2 - INSTALLATIE

2.1 - TRANSPORT VAN DE AIRCONDITIONER

- Het transport en de verplaatsing van het apparaat moet in de verticale stand plaatsvinden.

Als het apparaat in horizontale positie wordt vervoerd, moet het ten minste twee uur rechtop staan alvorens het in gebruik te nemen.

- Alvorens het apparaat te verplaatsen of te vervoeren, moet het condenswater volledig afgevoerd worden, zoals beschreven wordt in paragraaf 4.2.a



WAARSCHUWING

Transport van de airconditioner op kwetsbare vloeren (bv. houten vloeren):

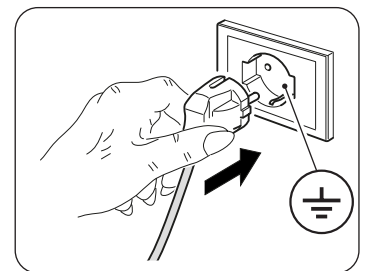
- *Voer het condenswater volledig af.*
- *Let tijdens de verplaatsing van de airconditioner bijzonder goed op omdat de wielen sporen op de vloer kunnen achterlaten. Ofschoon het onbuigzame zwenkwielen betreft, kunnen deze beschadigd raken door het gebruik of vuil worden.*
Er wordt aanbevolen te controleren of de wielen schoon zijn en vrij kunnen draaien.

2.2 - WAARSCHUWINGEN



De veronachtzaming van het volgende kan het apparaat schade berokkenen.

- Installeer de klimaatregelaar op vlakke, stabiele oppervlakken en op de vloer.
- Sluit de klimaatregelaar alleen aan op stopcontacten die van een aarding voorzien zijn.
- Controleer of gordijnen of andere voorwerpen de luchtaanzuigfilters niet afsluiten (Afb.7).
- Controleer of tussen de klimaatregelaar en aangrenzende wanden een minimum afstand van 80 cm gehandhaafd blijft (Afb.1).
- Bij het in gebruik nemen van het apparaat moet altijd opgelet worden of er geen obstakels zijn voor de aanzuiging en de uitlaat van de lucht.
- De airconditioner mag niet in vertrekken gebruikt worden die als wasruimte dienen.
- Installeer de airconditioner uitsluitend in droge vertrekken.
- De airconditioner moet niet worden geactiveerd in de aanwezigheid van gevaarlijke materialen, dampen of vloeistoffen worden gebracht
- Reinig de luchtfilters minstens één keer per week.



2.3 - MOBIELE INSTALLATIE

De airconditioner moet in een geschikte ruimte geïnstalleerd worden.

Er wordt aanbevolen zonlicht te beperken door middel van rolluiken, gordijnen, zonweringen, en om deuren en ramen gesloten te houden.

- Zet de airconditioner voor een raam of voor een terras-/balkondeur.
- Breng het eindstuk aan de machinezijde (2) in positie op de buigzame leiding (1) zoals Afb.8 toont.
- Breng het eindstuk (5) in positie op de andere zijde van de buigzame leiding (1) (Afb.8).
- Steek het eindstuk aan de machinezijde (2) in de opening van de luchtuitlaat van het apparaat (26), zoals afbeelding 9 toont.
- Breng het eindstuk (5) in positie op een wijze dat de lucht naar buiten afgevoerd wordt (Afb.10)
- Als men over een (verticaal of horizontaal) schuifraam beschikt, of over een rolluik, dan is het mogelijk de bijgeleverde "SLIDER KIT" (4) te gebruiken die een efficiëntere installatie mogelijk maakt. Ga voor de installatie met SLIDER KIT te werk zoals de afbeeldingen 11a en 11b tonen.



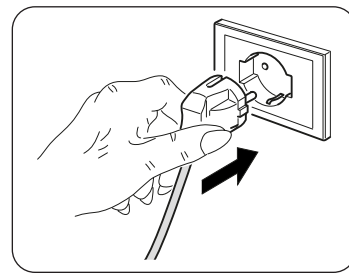
Rol de slang alleen zover als nodig is uit zodat de luchtgeleider klem tussen de openslaande gedeelten van het kozijn blijft zitten.

2.4 - ELEKTRISCHE AANSLUITING

Het apparaat wordt geleverd met een voedingskabel met stekker.

Voor het aansluiten van de airconditioner, ervoor zorgen dat:

- De waarden van de spanning en frequentie aan de specificaties van de machinegegevens voldoen.
- De kracht lijn met een efficiënte aarding is uitgerust en de juiste afmetingen voor de maximale absorptie van de airconditioner heeft.
- Het apparaat voeding netwerk moet worden voorzien in een passende meerpolige inrichting volgens de nationale installatie voorschriften.
- De apparatuur uitsluitend door een socket wordt gevoed dat compatibel met de meegeleverde stekker is.



WAARSCHUWING

De eventuele vervanging van de voedingskabel mag alleen worden uitgevoerd door Olimpia Splendid technische dienst of door personeel met gelijkaardige kwalificatie.

2.5 - DRAINAGE

Al naargelang de gebruikswijzen van het apparaat is het nodig de condensafvoerleiding aan te sluiten. Handel als volgt (Afb.12-13a-13b) voor het gebruik als ontvochtiger of warmtepomp (uitsluitend daarvoor voorbestemde machines):

- Draai de dop (28) of de dop (35) los modellen met warmtepomp.
- Verwijder het rubberen dopje (32).
- Plaats de leiding (7) op de aansluiting.



Controleer of het uiteinde van de afvoerleiding (7) in positie gebracht is op het afvoerputje of in een recipiënt.

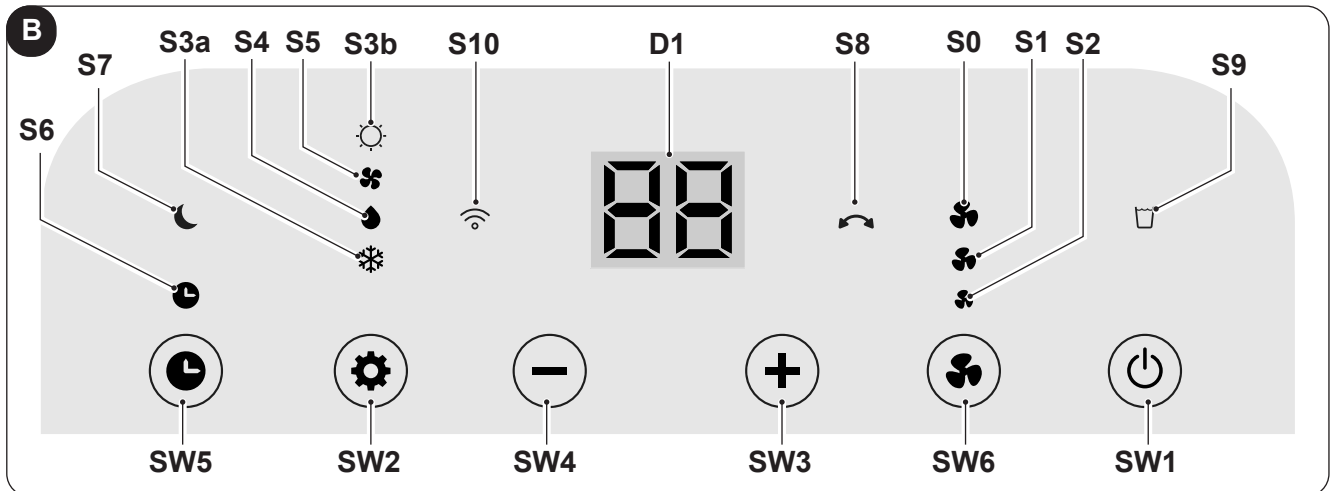
Controleer of de leiding (7) niet verstopt is.

3 - GEBRUIK VAN HET APPARAAT

De werkwijzen van de conditioner kunnen zowel met de afstandsbediening als op het bedieningspaneel op de conditioner geselecteerd worden.

De ontvangst van de geselecteerde functie wordt bevestigd door een "piepton" van de zoemer.

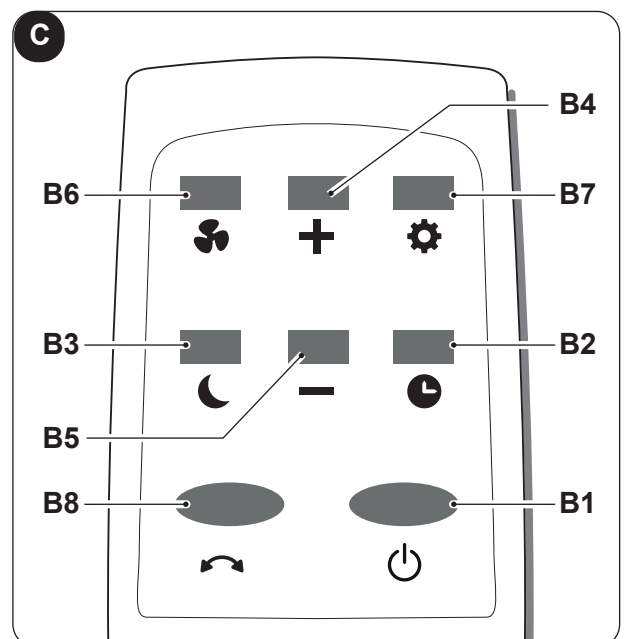
3.1 - SYMBOLEN EN TOETSSEN BEDIENINGSPANEEL (Afb.B)



- **SW1:** Werking / Stand-by;
- **SW2:** Selectie werkwijze koeling =>
=> ontvochtiging =>
=> alleen ventilator =>
=> verwarming (alleen actief in de versie met warmtepomp) =>
=> koeling => ...
- **SW3:** Verhoging temperatuur/vertraging;
- **SW4:** Verlaging temperatuur/vertraging;
- **SW5:** Timer-modus
- **SW6:** Ventilatiemodus / Werkwijze WiFi;
- **D1:** Ingestelde temperatuur/timer
- **S0:** Led ventilatie "High";
- **S1:** Led ventilatie "Medium";
- **S2:** Led ventilatie "Low";
- **S3a:** Led koelmodus;
- **S3b:** Led werkwijze verwarming (uitsluitend in de versie met warmtepomp);
- **S4:** Led ontvochtigingsmodus;
- **S5:** Led ventilatiemodus;
- **S6:** Led Timer-modus;
- **S7:** Led Sleep-modus;
- **S8:** Led oscillatie;
- **S9:** Led waterbak vol;
- **S10:** Led werkwijze WiFi.

3.2 - TOETSSEN AFSTANDSBEDIENING (Afb.C)

- **B1:** Knop ON/OFF;
- **B2:** Knop "Timer";
- **B3:** Knop "Sleep";
- **B4:** Knop verhoging temperatuur/vertraging;
- **B5:** Knop Verlaging temperatuur/vertraging;
- **B6:** Knop "Ventilatie";
- **B7:** Knop "Modus"
koeling =>
=> ontvochtiging =>
=> alleen ventilator =>
=> verwarming (alleen actief in de versie met warmtepomp) =>
=> koeling => ...
- **B8:** Toets "Swing"



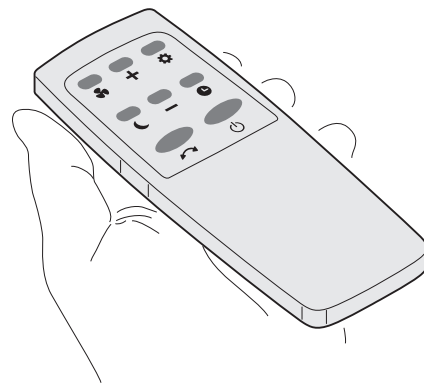
NL - 19

3.3 - GEBRUIK VAN DE AFSTANDBEDIENING

De afstandsbediening die bij de klimaatregelaar geleverd is, is een instrument dat u in staat stelt het apparaat op een zo comfortabel mogelijke manier te gebruiken.

Dit instrument moet met zorg gehanteerd worden, met name:

- Maak het niet nat (niet met water reinigen of aan de weersomstandigheden blootgesteld laten).
- Niet op de grond laten vallen of er hard tegen stoten.
- Blootstelling aan direct zonlicht vermijden.



- **De afstandsbediening werkt met infrarood technologie.**
- **Tijdens het gebruik mogen geen obstakels tussen de afstandsbediening en de klimaatregelaar aanwezig zijn.**
- **Indien andere apparaten met een afstandsbediening in de ruimte gebruikt worden (TV, stereo, enz..) zouden storingen kunnen ontstaan.**
- **Elektronische of fluorescente lampen kunnen de zendingen tussen afstandsbediening en klimaatregelaar storen.**
- **Verwijder de batterijen indien de afstandsbediening lange tijd niet gebruikt wordt.**

3.3.a - Plaatsing van de batterijen

Om de batterijen correct te plaatsen (niet geleverd):

- a. Verwijder het deurtje van het batterijvak (afb. 14).
- b. Steek er de batterijen in (afb. 14).



Neem de positie van de polen strikt in acht, deze staan aangeduid op de bodem van het vak.

- c. Sluit opnieuw het deurtje.

3.3.b - Vervanging van de batterijen



Gebruik altijd nieuwe batterijen.

Als oude batterijen worden gebruikt of batterijen van een ander type kan dit een slechte werking van de afstandbediening veroorzaken.

- Voor de afstandsbediening zijn twee droge alkalinebatterijen vereist van 1,5V (AAA.) (Afb.14).



Zijn de batterijen eenmaal op dan moeten beide vervangen worden en voor vuilverwerking naar de speciale verzamelpunten gebracht worden, zoals geregeld wordt door de plaatselijke wetgeving

- Als u de afstandsbediening enkele weken of meer niet gebruikt, de batterijen verwijderen. **Batterijlekkers kunnen de afstandsbediening beschadigen.**



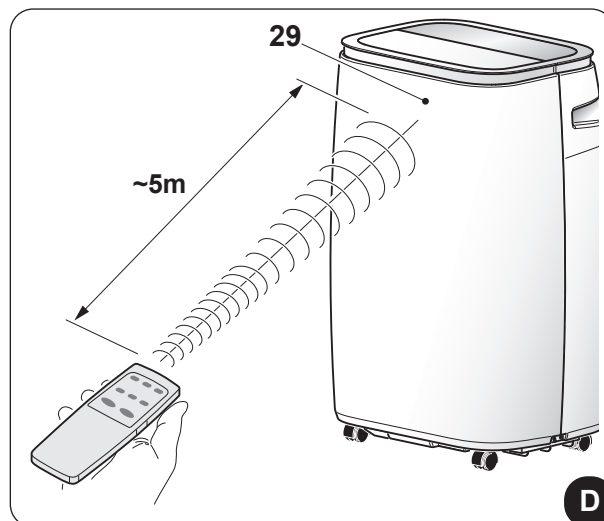
De batterijen niet laden of demonteren. De batterijen niet in het vuur werpen. Ze kunnen branden of ontploffen.



Als de vloeistof van de batterijen op de huid of kleding terechtkomt, zorgvuldig wassen met zuiver water. De afstandsbediening niet gebruiken met batterijen die reeds lekten. De chemische producten aanwezig in de batterijen kunnen brandwonden of andere risico's voor de gezondheid met zich meebrengen.

3.3.c - Positie van de afstandsbediening

- Houd de afstandsbediening in een positie waarin het signaal de ontvanger (29) van het apparaat kan bereiken (maximum afstand circa 5 meter - met geladen batterijen) (Afb.D).
Door de aanwezigheid van obstakels (meubels, gordijnen, wanden enz.) tussen de afstandsbediening en het apparaat wordt het bereik van de afstandsbediening verminderd.



3.4 - GEBRUIK VAN HET APPARAAT

Handel als volgt om het apparaat te gebruiken.



Om eventuele beschadiging van de compressor te voorkomen, wordt iedere start met 3 minuten vertraagd ten opzichte van de laatste uitschakeling.

3.4.a - Voorafgaande handelingen



- **Breng het apparaat in positie op een stabiel vlak, dat niet hellend is, op minstens 50 cm van de muur of van ieder ander object, om de correcte luchtcirculatie te garanderen. Plaats het op een oppervlak dat bestand tegen water is omdat eventueel naar buiten lekkend water de meubels of de vloer schade kan berokkenen.**
- **Plaats het apparaat niet rechtstreeks op tapijten, handdoeken, dekens of andere absorberende oppervlakken.**
- **Steek de stekker in het stopcontact; het toestel geeft een “piep”, alle leds gaan een aantal seconden branden en het apparaat gaat in de stand-by.**



Voordat het apparaat elektrisch aangesloten wordt, moet gecontroleerd worden of de gegevens die op het plaatje staan overeenkomen met die van het elektrische distributienet.

3.4.b - Inschakeling/uitschakeling apparaat

- a. Het apparaat kan voor korte tijd ingeschakeld of uitgeschakeld worden door op de afstandsbediening op B1 of op het controlepaneel op SW1 te drukken (voor een langdurige stilstand moet het apparaat gedeactiveerd worden door de stekker uit het stopcontact te trekken).
- b. Bij een langdurige stilstand van het apparaat moet het gereset worden door de stekker uit het stopcontact te trekken, 5÷10 seconden te wachten en de stekker weer naar binnen te steken; en pieptoon geeft aan dat het apparaat gereed voor het gebruik is.

Voor de instelling van het automatisch in- of uitschakelen van het toestel, zie de paragraaf “Timer-modus”.

3.5 - WERKWIJZE KOELING (COOL)

- a. Door deze werkwijze in te stellen, ontvochtigt en koelt het apparaat de omgeving.
Deze werkwijze kan geselecteerd worden door op B7 of SW2 te drukken tot de Led koeling (S3a) geactiveerd wordt op het display van het bedieningspaneel.
- b. Het temperatuurinstelpunt (ingestelde temperatuur) kan worden ingesteld van 16°C tot 31°C in stappen van 1°C met B4/B5 of SW3/SW4 en de overeenkomstige waarde verschijnt op het display.
- c. (Maximaal) drie minuten na de activering van deze werkwijze gaat de compressor van start en begint het apparaat koele lucht af te geven.

3.6 - WERKWIJZE ONTVOCHTIGING (DRY)

- a. Deze werkwijze kan geselecteerd worden door op B7 of SW2 te drukken tot de Led ontvochtiging (S4) geactiveerd wordt op het display van het bedieningspaneel.
- b. In de werkwijze **DRY**, is het niet mogelijk de snelheid van de ventilator te selecteren of de temperatuur te regelen. De motor van de ventilator werkt op lage snelheid.
- c. Houd deuren en ramen gesloten voor het beste ontvochtigingseffect.
Niet de leiding voor de luchtuitstoot in positie brengen op het raam.
- d. Sluit de leiding voor de condensafvoer aan (paragraaf 2.5).

3.7 - VENTILATIEWERKWIJZE (FAN)

- a. Door deze werkwijze te gebruiken, zal het apparaat geen enkele effect hebben, noch op de temperatuur noch op de luchtvochtigheid in het vertrek, maar de lucht alleen in circulatie houden.
- b. Deze werkwijze kan geselecteerd worden door op B7 of SW2 te drukken tot de Led ventilatie (S5) geactiveerd wordt op het display van het bedieningspaneel.
- c. In deze bedrijfsmodus is de interne ventilator altijd ingeschakeld en kan het gewenste toerental via B6 of SW6 worden geselecteerd; de bijbehorende LED's "High" (S0), "Medium" (S1) of "Low" (S2) lichten op.

3.8 - WERKWIJZE VERWARMING (HEAT) (uitsluitend HP machines)

- a. Door deze werkwijze in te stellen, verwarmt het apparaat de ruimte.
Deze werkwijze kan geselecteerd worden door op B7 of SW2 te drukken tot de Led verwarming (S3b) geactiveerd wordt op het display van het bedieningspaneel.
- b. Het temperatuurinstelpunt (ingestelde temperatuur) kan worden ingesteld van 16°C tot 31°C in stappen van 1°C met B4/B5 of SW3/SW4 en de overeenkomstige waarde verschijnt op het display.
- c. Drie minuten (maximale tijd) na de activering van de werkwijze gaat de compressor van start en begint het apparaat warmte af te geven.
- d. Sluit de leiding voor de condensafvoer aan (paragraaf 2.5).

3.9 - SLEEP-MODUS

- **Deze functie kan alleen met de afstandsbediening geactiveerd worden.**
 - **Deze functie is niet beschikbaar in de werkwijze Ontvochtiging (DRY) en Alleen Ventilatie (FAN).**
- a. Deze werkwijze kan geselecteerd worden door op B3 te drukken; de led "werkwijze Sleep" (S7) wordt op het display van het bedieningspaneel geactiveerd.
Het apparaat verlaagt (in koeling) of verhoogt (in verwarming) de ingestelde temperatuur met 1°C (1 of 2 F) gedurende 1 uur.
 - b. Onderbreek de functie door op de toets (B3) op de afstandsbediening te drukken; de led (S7) gaat uit.

3.10 -WERKWIJZE TIMER

Deze modus kan worden gebruikt om een timer te activeren om het toestel in of uit te schakelen.

Volg de onderstaande instructies om de timer voor het INSCHAKELEN van het toestel te activeren:

- Met het toestel in stand-by (met de stekker in het stopcontact) drukt u op B2 of SW5.
- Wanneer LED S6 knippert, de gewenste tijdswaarde instellen met de toetsen B4/B5 of SW3/SW4.
(0h (Timer uit) ---> 1h ---> 2h ---> .. 24h ---> 23h ---> 22h ---> .. 0h (Timer uit) ---> ..).
- LED S6 blijft branden.
- Het toestel schakelt automatisch in wanneer het de vooraf ingestelde tijd bereikt.

Volg de onderstaande instructies om de timer voor het UITSCHAKELEN van het toestel te activeren:

- Met de armatuur ingeschakeld (Led S8 actief) druk op B2 of SW5.
- Wanneer LED S6 knippert, de gewenste tijdswaarde instellen met de toetsen B4/B5 of SW3/SW4.
(0h (Timer uit) ---> 1h ---> 2h ---> .. 24h ---> 23h ---> 22h ---> .. 0h (Timer uit) ---> ..).
- LED S6 blijft branden.
- Het toestel schakelt automatisch uit wanneer het de vooraf ingestelde tijd bereikt.

3.11 -FUNCTIE SWING

- Deze functie kan alleen met de afstandsbediening geactiveerd worden.
- Wanneer het apparaat gestart wordt, gaat de flap (23) geheel open.
 - Door op de toets "SWING" (B8) op de afstandsbediening te drukken, begint de flap automatisch te bewegen.
 - Druk om de flap in een bepaalde positie te stoppen op de toets "SWING" (B8).
Druk er opnieuw op om het oscilleren opnieuw te starten.

3.12 -FUNCTIE WIFI

- Druk ongeveer 5 seconden lang op SW6; de functie "Wifi" wordt geactiveerd en de led (S10) begint te knipperen.



De led (S10) stopt met knipperen en blijft op het display branden als het apparaat zich verbindt met de smartphone.



De instructies voor de verbinding met het wifi-netwerk en het gebruik van de app kunnen worden gevonden op de website www.olimpiasplendid.com onder download.

4 - ONDERHOUD EN REINIGING



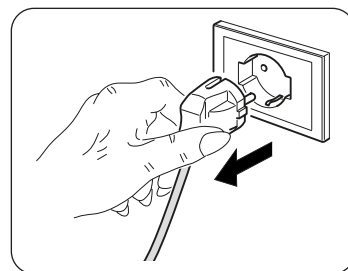
Alvorens tot ongeacht welke onderhouds-ingreep en reiniging over te gaan, moet altijd gecontroleerd worden of de voedingsstekker uit het stopcontact van de installatie getrokken is.



***Raak de metalen delen van het apparaat niet aan wanneer het filter weggenomen wordt.
Risico op letsels door de scherpe metalen randen.***



***Gebruik geen water om de interne delen van de airco te reinigen.
De blootstelling aan water kan de isolatie beschadigen waardoor risico voor elektrische schokken optreedt.***



4.1 - REINIGING

4.1.a - Reiniging van het apparaat en van de afstandsbediening

- Gebruik een droge doek om het apparaat en de afstandsbediening te reinigen.
- Als het apparaat zeer vuil is kunt u voor de reiniging een met koud water bevochtigde doek gebruiken.



Gebruik geen antistatische of chemisch behandelde doek om het apparaat te reinigen.



Gebruik geen benzine, oplosmiddelen, polijstpasta of soortgelijke middelen. Deze producten kunnen de pvc oppervlakken vervormen of breuken veroorzaken.

4.1.b - Reiniging van het aanzuigfilter

Om een doeltreffende filtering van de binnenlucht en een goede werking van uw airconditioner te waarborgen is het absoluut noodzakelijk om de luchtfilters regelmatig te reinigen.



Het vuile luchtfilter vermindert de koelcapaciteit van het apparaat. Zorg er dus voor het filter om de twee weken te reinigen.

- Koppel het rooster (27) compleet met filter (27a) los en til het op om het van het apparaat weg te nemen (Afb.15).
- Verwijder het filter (27a) van het rooster (27) (Afb.16).
- Reinig het filter (27a) met een stofzuiger of was het met water, laat het drogen op een koele plek.
- Zuig eventuele pluizen op van de lamellen (Afb.17).



Als het filter (27a) beschadigd is, vervang het dan.

- Controleer of het filter (27a) volledig droog is.
- Plaats het filter (27a) terug in het rooster (27) en let goed op zijn correcte plaatsing.
- Plaats het rooster (27) compleet met filter (27a) terug op het apparaat en controleer of het correct vast gekoppeld wordt (Afb.18).



Gebruik het apparaat niet zonder het filter (27a).

4.1.c - Wenken voor de energiebesparing

Vervolgens enkele tips om het verbruik te beperken:

- Houd de filters altijd proper (zie hoofdstuk onderhoud en reiniging).
- Houd de deuren en de vensters van de kamers gesloten waar de airco werkt.
- Vermijd dat zonlicht de kamer binnendringt (wij adviseren het gebruik van gordijnen, blinden of rolluiken).
- Verstop niet de (inkomende en uitgaande) luchtstroom van het apparaat; naast het feit dat dan geen optimaal rendement verkregen wordt, compromitteert het ook de correcte werking van het apparaat en is het mogelijk dat onherstelbare defecten optreden.

4.2 - ONDERHOUD

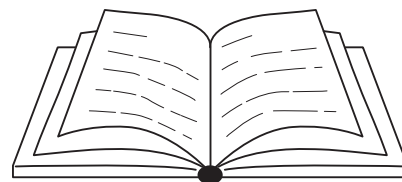
Als voorzien wordt dat het apparaat lange tijd niet gebruikt wordt, handel dan als volgt:

- Activeer enkele uren de werkwijze alleen ventilator (circa 1÷2 uur) om de binnenkant van het apparaat te drogen.
- Stop de airco en sluit de voeding af.

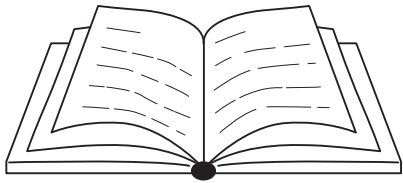
<p style="text-align: center;">SLECHTE WERKING</p>	<p style="text-align: center;">OORZAAK</p>	<p style="text-align: center;">WAT TE DOEN?</p>
<p>Het apparaat wordt niet ingeschakeld.</p>	<p>In de werkwijze VERWARMING: de omgevingstemperatuur is hoger dan de ingestelde temperatuur.</p>	<p>Stel de temperatuur opnieuw in.</p>
<p>Het apparaat werkt alleen voor korte tijd.</p>	<p>De ingestelde temperatuur is te dichtbij de omgevingstemperatuur.</p> <p>-----</p> <p>De aanzuiging van de buitenlucht wordt belemmerd.</p>	<p>Verlaag de ingestelde temperatuur.</p> <p>-----</p> <p>Verwijder de obstakels.</p> <p>-----</p> <p>Neem contact op met de Servicedienst.</p>
<p>Het apparaat koelt niet goed.</p>	<p>De luchtfilters zijn verstopt door vuil, pluizen of haar van huisdieren.</p> <p>-----</p> <p>De afvoerleiding is niet aangesloten of is geblokkeerd.</p> <p>-----</p> <p>Het apparaat heeft een laag niveau koelmiddel.</p> <p>-----</p> <p>De instelling van de temperatuur is te hoog.</p> <p>-----</p> <p>De ramen en de deuren van het vertrek zijn open.</p> <p>-----</p> <p>De zone van het vertrek is te groot.</p> <p>-----</p> <p>Er zijn warmtebronnen in de kamer.</p>	<p>Schakel het apparaat uit en reinig de filters door de instructies te volgen.</p> <p>-----</p> <p>Schakel het apparaat uit, sluit de leiding af, verwijder de eventuele obstructie en sluit de afvoerleiding weer aan.</p> <p>-----</p> <p>Neem contact op met een service center om het apparaat te laten inspecteren en bij te vullen met koelmiddel.</p> <p>-----</p> <p>Verlaag de ingestelde temperatuur.</p> <p>-----</p> <p>Controleer of alle ramen en deuren dicht zijn.</p> <p>-----</p> <p>Controleer opnieuw het koelgebied.</p> <p>-----</p> <p>Verwijder de warmtebronnen, indien mogelijk.</p>
<p>Het apparaat is lawaaig en trilt overmatig.</p>	<p>Het draagvlak van het apparaat is niet genivelleerd.</p> <p>-----</p> <p>De luchtfilters zijn verstopt door vuil, pluizen of haar van huisdieren.</p>	<p>Plaats het apparaat op een stabiel, vlak en genivelleerd oppervlak.</p> <p>-----</p> <p>Schakel het apparaat uit en reinig de filters door de instructies te volgen.</p>
<p>Tijdens het verplaatsen van de airconditioner komt er water uit.</p>	<p>De airconditioner is schuin gehouden of op zijn kant gelegd.</p>	<p>Voordat het apparaat verplaatst wordt moet het water verwijderd worden.</p>
<p>Het display geeft "E0" aan.</p>	<p>Omgevingstemperatuursensor defect.</p>	<p>Neem contact op met de Servicedienst.</p>
<p>Het display geeft "E1" aan.</p>	<p>Temperatuursensor van condensator defect.</p>	<p>Neem contact op met de Servicedienst.</p>
<p>Het display geeft "E2" aan.</p>	<p>Waterreservoir vol terwijl de werkwijze koeling geactiveerd is.</p>	<p>Leeg het waterreservoir zoals in de specifieke paragraaf is beschreven.</p>
<p>Het display geeft "E3" aan.</p>	<p>Temperatuursensor verdampers defect.</p>	<p>Neem contact op met de Servicedienst.</p>
<p>Het display geeft "E4" aan.</p>	<p>Waterreservoir vol terwijl de werkwijze verwarming geactiveerd is.</p>	<p>Leeg het waterreservoir zoals in de specifieke paragraaf is beschreven.</p>

Probeer niet het apparaat zelf te repareren.

Als de storing niet is opgelost, neem dan contact op met de plaatselijke verkoper of het dichtst bijgelegen service center. Verstrek gedetailleerde informatie over de storing en het model van het apparaat.



0 - ΠΡΟΕΙΔΟΠΟΙΗΣΕΙΣ	3
0.1 - ΓΕΝΙΚΕΣ ΠΛΗΡΟΦΟΡΙΕΣ	3
0.2 - ΣΥΜΒΟΛΑ	3
0.2.1 - Εικονογράμματα σύνταξης	3
0.3 - ΓΕΝΙΚΕΣ - ΠΡΟΕΙΔΟΠΟΙΗΣΕΙΣ	4
0.4 - ΠΡΟΒΛΕΠΟΜΕΝΗ ΧΡΗΣΗ.....	8
0.5 - ΖΩΝΕΣ ΚΙΝΔΥΝΟΥ	8
0.6 - ΠΡΟΕΙΔΟΠΟΙΗΣΕΙΣ ΓΙΑ ΤΟ ΨΥΚΤΙΚΟ ΑΕΡΙΟ R290.....	9
1 - ΠΕΡΙΓΡΑΦΗ ΣΥΣΚΕΥΗΣ	16
1.1 - ΛΙΣΤΑ ΕΞΑΡΤΗΜΑΤΩΝ	16
1.2 - ΠΡΟΣΔΡΙΟΡΙΣΜΟΣ ΤΩΝ ΒΑΣΙΚΩΝ ΜΕΡΩΝ	16
2 - ΕΓΚΑΤΑΣΤΑΣΗ	17
2.1 - ΜΕΤΑΦΟΡΑ ΤΟΥ ΚΛΙΜΑΤΙΣΤΙΚΟΥ	17
2.2 - ΠΡΟΕΙΔΟΠΟΙΗΣΕΙΣ	17
2.3 - ΚΙΝΗΤΗ ΕΓΚΑΤΑΣΤΑΣΗ	18
2.4 - ΗΛΕΚΤΡΙΚΗ ΣΥΝΔΕΣΗ	18
2.5 - ΑΠΟΣΤΡΑΓΓΙΣΗ.....	18
3 - ΧΡΗΣΗ ΤΗΣ ΣΥΣΚΕΥΗΣ	19
3.1 - ΣΥΜΒΟΛΑ ΚΑΙ ΠΛΗΚΤΡΑ ΛΕΙΤΟΥΡΓΙΑΣ ΣΤΟΝ ΠΙΝΑΚΑ ΧΕΙΡΙΣΜΟΥ	19
3.2 - ΠΛΗΚΤΡΑ ΤΗΛΕΧΕΙΡΙΣΤΗΡΙΟΥ	19
3.3 - ΧΡΗΣΗ ΤΟΥ ΤΗΛΕΚΟΝΤΡΟΛ.....	20
3.3.a - Εισαγωγή των μπαταριών	20
3.3.b - Αλλαγή των μπαταριών.....	20
3.3.c - Θέση του τηλεχειριστηρίου	21
3.4 - ΧΡΗΣΗ ΤΗΣ ΣΥΣΚΕΥΗΣ	21
3.4.a - Προκαταρκτικές εργασίες	21
3.4.b - Έναυση/σβήσιμο του μηχανήματος	21
3.5 - ΤΡΟΠΟΣ ΛΕΙΤΟΥΡΓΙΑΣ ΨΥΞΗΣ (COOL)	22
3.6 - ΤΡΟΠΟΣ ΛΕΙΤΟΥΡΓΙΑΣ ΑΦΥΓΡΑΝΣΗΣ (DRY)	22
3.7 - ΛΕΙΤΟΥΡΓΙΑ ΑΝΕΜΙΣΤΗΡΑ (FAN)	22
3.8 - ΤΡΟΠΟΣ ΛΕΙΤΟΥΡΓΙΑΣ ΘΕΡΜΑΝΣΗΣ (HEAT) (μόνο σε HP μοντέλα)	22
3.9 - ΛΕΙΤΟΥΡΓΙΑ SLEEP	22
3.10 - ΤΡΟΠΟΣ ΛΕΙΤΟΥΡΓΙΑΣ TIMER	23
3.11 - ΛΕΙΤΟΥΡΓΙΑ SWING.....	23
3.12 - ΛΕΙΤΟΥΡΓΙΑ WIFI	23



4 - ΣΥΝΤΗΡΗΣΗ ΚΑΙ ΚΑΘΑΡΙΣΜΟΣ	23
4.1 - ΚΑΘΑΡΙΣΜΟΣ	24
4.1.a - Καθαρισμός του μηχανήματος και του τηλεχειριστηρίου	24
4.1.b - Καθαρισμός φίλτρου αναρρόφησης	24
4.1.c - Συμβουλές για την εξοικονομηση ενέργειας	24
4.2 - ΣΥΝΤΗΡΗΣΗ	24
4.2.a - Άδειασμα του νερού συμπύκνωσης	25
5 - ΤΕΧΝΙΚΑ ΣΤΟΙΧΕΙΑ	25
6 - ΠΡΟΒΛΗΜΑΤΑ ΚΑΙ ΠΙΘΑΝΕΣ ΛΥΣΕΙΣ	25



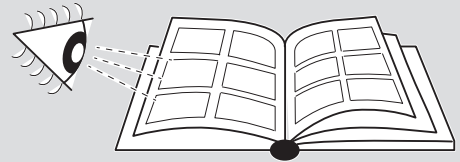
ΑΠΟΣΥΡΣΗ

Αυτό το σύμβολο πάνω στο προϊόν ή στη συσκευασία του υποδεικνύει, ότι αυτό το προϊόν δεν μπορεί να αποσυρθεί με τα κανονικά οικιακά απορρίμματα, αλλά πρέπει να παραδοθεί σε μια θέση συλλογής για την ανακύκλωση των ηλεκτρικών και ηλεκτρονικών συσκευών. Με την προσφορά σας στη σωστή απόσυρση αυτού του προϊόντος προστατεύετε το περιβάλλον και την υγεία των συνανθρώπων σας. Το περιβάλλον και η υγεία τίθενται σε κίνδυνο από μία λάθος απόσυρση. Περαιτέρω πληροφορίες για την ανακύκλωση αυτού του προϊόντος μπορείτε να έχετε στο δημαρχείο σας, στην υπηρεσία αποκομιδής των απορριμμάτων ή στο κατάστημα, στο οποίο αγοράσατε αυτό το προϊόν.

Αυτός ο κανονισμός ισχύει μόνο για της χώρες μέλη της ΕΕ.

ΑΠΕΙΚΟΝΙΣΕΙΣ

Οι απεικονίσεις έχουν ομαδοποιηθεί στις αρχικές σελίδες του εγχειριδίου



0 - ΠΡΟΕΙΔΟΠΟΙΗΣΕΙΣ

0.1 - ΓΕΝΙΚΕΣ ΠΛΗΡΟΦΟΡΙΕΣ

Καταρχάς θα θέλαμε να σας ευχαριστήσουμε που μας δείξατε την προτίμησή σας, αγοράζοντας μια συσκευή κατασκευής μας.

0.2 - ΣΥΜΒΟΛΑ

Τα εικονογράμματα που παρατίθενται στο επόμενο κεφάλαιο, παρέχουν με γρήγορο και ξεκάθαρο τρόπο τις απαραίτητες πληροφορίες για τη σωστή χρήση της συσκευής σε συνθήκες ασφαλείας.

0.2.1 - Εικονογράμματα σύνταξης



Service

Περιγράφει καταστάσεις κατά τις οποίες πρέπει να πληροφορήσετε το εσωτερικό SERVICE της εταιρείας:
ΥΠΗΡΕΣΙΑ ΤΕΧΝΙΚΗΣ ΒΟΗΘΕΙΑΣ ΠΕΛΑΤΩΝ.



Δείκτης

Οι παράγραφοι πριν από τις οποίες υπάρχει αυτό το σύμβολο, περιέχουν πολύ σημαντικές πληροφορίες και εντολές, ιδιαίτερα όσον αφορά την ασφάλεια.

Η ελλιπής τήρηση αυτών μπορεί να συνεπάγεται:

- κίνδυνος για την ακεραιότητα των εγκαταστατών
- απώλεια της εγγύησης συμβολαίου
- αποποίηση των ευθυνών εκ μέρους της κατασκευάστριας εταιρείας.



Σηκωμένο χέρι

Περιγράφει ενέργειες που δεν πρέπει να γίνουν με κανένα τρόπο.



ΚΙΝΔΥΝΟΣ

Επισημαίνει ότι η συσκευή χρησιμοποιεί εύφλεκτο ψυκτικό. Αν υπάρχει διαρροή ψυκτικού υγρού το οποίο θα εκτεθεί σε εξωτερική πηγή καύσης, υπάρχει κίνδυνος πυρκαγιάς.



Επικίνδυνη ηλεκτρική τάση

Επισημαίνει στους εγκαταστάτες ότι η περιγραφόμενη εργασία, αν δεν πραγματοποιηθεί τηρώντας τους κανόνες ασφαλείας, παρουσιάζει τον κίνδυνο να υποστούν ηλεκτρικό σοκ.



Γενικός κίνδυνος

Επισημαίνει στο ενδιαφερόμενο προσωπικό ότι η εργασία που περιγράφεται, αν δεν ολοκληρωθεί τηρώντας τους κανονισμούς ασφαλείας, ενέχει τον κίνδυνο φυσικών τραυματισμών.



Κίνδυνος ισχυρής θερμότητας

Επισημαίνει στο ενδιαφερόμενο προσωπικό ότι η εργασία που περιγράφεται, αν δεν ολοκληρωθεί τηρώντας τους κανονισμούς ασφαλείας, ενέχει τον κίνδυνο εγκαυμάτων λόγω επαφής με τα εξαρτήματα που αναπτύσσουν υψηλή θερμοκρασία.



ΜΗΝ ΚΑΛΥΠΤΕΤΕ

Επισημαίνει στο ενδιαφερόμενο προσωπικό ότι απαγορεύεται να καλύπτει τη συσκευή ώστε να αποτρέπεται η υπερθέρμανση.



ΠΡΟΣΟΧΗ

- Επισημαίνει ότι το παρόν έγγραφο θα πρέπει να διαβαστεί με προσοχή πριν από την εγκατάσταση και/ή χρήση της συσκευής.
- Υποδεικνύει ότι το προσωπικό τεχνικής υποστήριξης θα πρέπει να χειρίζεται τη συσκευή τηρώντας τις υποδείξεις του εγχειριδίου εγκατάστασης.



ΠΡΟΣΟΧΗ

- Επισημαίνει ότι ενδέχεται να υπάρχουν συμπληρωματικές πληροφορίες στα εγχειρίδια που επισυνάπτονται.
- Υποδεικνύει ότι υπάρχουν διαθέσιμες πληροφορίες στο εγχειρίδιο χρήσης ή στο εγχειρίδιο εγκατάστασης.



ΠΡΟΣΟΧΗ

Υποδεικνύει ότι το προσωπικό τεχνικής υποστήριξης θα πρέπει να χειρίζεται τη συσκευή τηρώντας τις υποδείξεις του εγχειριδίου εγκατάστασης.

0.3 - ΓΕΝΙΚΕΣ - ΠΡΟΕΙΔΟΠΟΙΗΣΕΙΣ

ΚΑΤΑ ΤΗ ΧΡΗΣΗ ΗΛΕΚΤΡΙΚΟΥ ΕΞΟΠΛΙΣΜΟΥ, ΠΡΕΠΕΙ ΠΑΝΤΑ ΝΑ ΤΗΡΟΥΝΤΑΙ ΟΙ ΒΑΣΙΚΕΣ ΠΡΟΦΥΛΑΞΕΙΣ ΑΣΦΑΛΕΙΑΣ ΩΣΤΕ ΝΑ ΜΕΙΩΘΟΥΝ ΟΙ ΚΙΝΔΥΝΟΙ ΠΥΡΚΑΓΙΑΣ, ΗΛΕΚΤΡΟΠΛΗΞΙΑΣ ΚΑΙ ΤΡΑΥΜΑΤΙΣΜΩΝ ΣΕ ΑΤΟΜΑ ΣΥΜΠΕΡΙΛΑΜΒΑΝΟΜΕΝΩΝ ΟΣΩΝ ΑΚΟΛΟΥΘΟΥΝ:



Για την πρόληψη τυχόν βλαβών στον συμπιεστή κάθε έναρξη καθυστερεί για 3 λεπτά σε σχέση με το τελευταίο σβήσιμο.



1. Απαγορεύεται σύμφωνα με τον νόμο η αναπαραγωγή ή η μεταβίβαση σε τρίτους του παρόντος εγγράφου χωρίς προηγούμενη άδεια της εταιρείας OLIMPIA SPLENDID στην οποία ανήκουν όλα τα δικαιώματα. Τα μηχανήματα μπορούν να υποστούν αναθεωρήσεις και επομένως να παρουσιάσουν κάποιες λεπτομέρειες διαφορετικές από εκείνες που απεικονίζονται, χωρίς αυτό να αποτελεί εμπόδιο για την κατανόηση των κειμένων που περιέχονται σ' αυτό το εγχειρίδιο.



2. Διαβάστε προσεκτικά το παρόν εγχειρίδιο πριν προβείτε σε οποιαδήποτε ενέργεια (τοποθέτηση, συντήρηση, χρήση) και ακολουθείστε λεπτομερώς όσα περιγράφονται στο κάθε κεφάλαιο.



3. Φυλάξτε με φροντίδα αυτό το εγχειρίδιο για τις τυχόν επόμενες συμβουλές.

4. Μετά από την απομάκρυνση της συσκευασίας σιγουρευτείτε ότι η συσκευή είναι ακέραια, τα αποκόμματα της συσκευασίας δεν πρέπει αφήνονται στα παιδιά γιατί μπορούν να γίνουν επικίνδυνα.

5. Η ΚΑΤΑΣΚΕΥΑΣΤΡΙΑ ΕΤΑΙΡΕΙΑ ΔΕ ΦΕΡΕΙ ΚΑΜΙΑ ΕΥΘΥΝΗ ΓΙΑ ΒΛΑΒΕΣ ΣΕ ΑΤΟΜΑ Ή ΠΡΑΓΜΑΤΑ ΟΙ ΟΠΟΙΕΣ ΠΡΟΕΡΧΟΝΤΑΙ ΑΠΟ ΤΗΝ ΕΛΛΙΠΗ ΤΗΡΗΣΗ ΤΩΝ ΚΑΝΟΝΩΝ ΠΟΥ ΠΕΡΙΕΧΟΝΤΑΙ ΣΤΟ ΠΑΡΟΝ ΦΥΛΛΑΔΙΟ.

6. Η κατασκευάστρια εταιρεία διατηρεί το δικαίωμα να επιφέρει τροποποιήσεις στα μοντέλα της οποιαδήποτε στιγμή, κρατώντας σταθερά όμως τα βασικά χαρακτηριστικά που περιγράφονται στο παρόν εγχειρίδιο.

7. Η συντήρηση του εξοπλισμού για τον κλιματισμό μπορεί να είναι επικίνδυνη καθώς στο εσωτερικό μπορεί να υπάρχει ψυκτικό αέριο υπό πίεση και ηλεκτρικά εξαρτήματα υπό πίεση. Ως εκ τούτου, οποιαδήποτε συντήρηση (εκτός από τον καθαρισμό των φίλτρων) πρέπει να πραγματοποιείται μόνο από εξουσιοδοτημένο και εξειδικευμένο προσωπικό.

8. Τοποθετήσεις που γίνονται χωρίς την τήρηση των προειδοποιήσεων που περιέχονται στο παρόν εγχειρίδιο και χρήση πέραν των ορίων θερμοκρασίας που καθορίζονται σ' αυτό, ακυρώνουν την εγγύηση.

9. Η συνήθης συντήρηση των φίλτρων και ο γενικός εξωτερικός καθαρισμός μπορούν να γίνονται και από τον χρήστη, καθώς δεν απαιτούν δύσκολες ή επικίνδυνες εργασίες.

10. Κατά τη διάρκεια της εγκατάστασης και σε κάθε χειρισμό συντήρησης, είναι απαραίτητη η τήρηση των προειδοποιήσεων που αναφέρονται στο παρόν εγχειρίδιο και στις ανάλογες ετικέτες που βρίσκονται στο εσωτερικό ή επί των συσκευών καθώς και η λήψη κάθε μέτρου κοινής λογικής και των Κανονισμών Ασφαλείας που ισχύουν στον χώρο εγκατάστασης.



11. Σε περίπτωση αντικατάστασης εξαρτημάτων χρησιμοποιείτε αποκλειστικά αυθεντικά ανταλλακτικά OLIMPIA SPLENDID.



12. Αν η μονάδα παραμείνει σε αχρησία για μεγάλο χρονικό διάστημα, ή δεν βρίσκεται κανείς μέσα στο δωμάτιο κλιματισμού, συνιστάται να αποσυνδέεται την ηλεκτρική τροφοδοσία, για την αποφυγή ατυχημάτων.



13. Μη χρησιμοποιείτε υγρά ή διαβρωτικά απορρυπαντικά για να καθαρίσετε τη μονάδα, μην ψεκάζετε με νερό ή άλλα υγρά στη μονάδα καθώς μπορεί να προκαλέσουν βλάβη στα πλαστικά εξαρτήματα ή και ηλεκτροπληξία.



14. Μην βρέχετε την εσωτερική μονάδα και το τηλεχειριστήριο. Ενδέχεται να προκληθούν βραχυκυκλώματα ή πυρκαγιές.



15. Σε περίπτωση προβλημάτων δυσλειτουργίας (για παράδειγμα: ανώμαλος θόρυβος, δυσοσμία, καπνός, μη φυσιολογική αύξηση θερμοκρασίας, ηλεκτρική διαρροή κλπ.), σβήστε αμέσως το μηχάνημα και αποσυνδέστε την τροφοδοσία.

Για τις τυχόν επισκευές απευθυνθείτε αποκλειστικά στα κέντρα τεχνικής υποστήριξης που είναι εξουσιοδοτημένα από τον κατασκευαστή και ζητείστε τα πρωτότυπα ανταλλακτικά. Η μη τήρηση των ανωτέρω όρων μπορεί να προκαλέσει βλάβες στην ασφάλεια της συσκευής.

16. Μην αφήνετε το κλιματιστικό σε λειτουργία για μεγάλα διαστήματα εάν η υγρασία είναι υψηλή και υπάρχουν ανοιχτές πόρτες ή παράθυρα. Η υγρασία μπορεί να συμπυκνωθεί και να βρέξει ή να προκαλέσει φθορές στην επίπλωση.



17. Μην αποσυνδέετε το καλώδιο τροφοδοσίας κατά τη διάρκεια της λειτουργίας. Κίνδυνος πυρκαγιάς ή ηλεκτροπληξίας.

18. Μην τοποθετείτε βαριά ή ζεστά αντικείμενα πάνω στην συσκευή.

19. Πριν την ηλεκτρική σύνδεση της συσκευής βεβαιωθείτε πως τα δεδομένα της πινακίδας αντιστοιχούν σε εκείνα του ηλεκτρικού δικτύου. Ο ρευματολήπτης θα πρέπει να διαθέτει έναν αυτόματο διακόπτη γείωσης. Η πινακίδα (20) βρίσκεται στο πλάι της συσκευής (Εικ.2).

20. Εγκαταστήστε τη συσκευή σύμφωνα με τις οδηγίες του κατασκευαστή. Η λάθος εγκατάσταση μπορεί να προκαλέσει βλάβες σε άτομα, ζώα ή πράγματα, για τις οποίες ο κατασκευαστής δεν μπορεί να θεωρηθεί υπεύθυνος.

21. Σε περίπτωση ασυμβατότητας ανάμεσα στο βύσμα και την πρίζα, αντικαταστήστε την πρίζα με άλλη κατάλληλη με τη βοήθεια εξουσιοδοτημένου προσωπικού, το οποίο θα βεβαιώσει πως η καλωδίωση της πρίζας είναι η κατάλληλη για το δυναμικό απορρόφησης από την συσκευή. Γενικά δεν συστήνεται η χρήση μετατροπέων ή/και προεκτάσεων· εφόσον κρίνεται απαραίτητη η χρήση τους, πρέπει να συμβατά με τους ισχύοντες κανόνες ασφαλείας και η ένταση του ρεύματος (A) δεν πρέπει να είναι κατώτερη από την μέγιστη της συσκευής.

22. Αυτή η συσκευή δεν προορίζεται να λειτουργεί μέσω εξωτερικού χρονοδιακόπτη ή με κάποιο σύστημα τηλεχειρισμού.

23. Χρησιμοποιείτε πάντα τη συσκευή σε κατακόρυφη θέση.

24. Μην εμποδίζετε με κανένα τρόπο τις σχάρες εισόδου και εξόδου αέρα.

25. Μην εισάγετε ξένα αντικείμενα στις σχάρες εισόδου και εξόδου αέρα καθώς μπορεί να υπάρξει κίνδυνος ηλεκτροπληξίας, πυρκαγιάς ή βλάβης στη συσκευή.

26. Μην χρησιμοποιείτε τη συσκευή:

- με βρεγμένα ή υγρά χέρια
- με γυμνά πόδια.

27. Μην τραβάτε το καλώδιο τροφοδοσίας ή την ίδια τη συσκευή, για να βγάλετε το βύσμα τροφοδοσίας από το ρεύμα.

28. Μην χρησιμοποιείτε τη συσκευή σε απ' ευθείας έκθεση στον ήλιο ή κοντά σε πηγές θερμότητας όπως σόμπες και καλοριφέρ (Εικ.3)

29. Μην χρησιμοποιείτε την συσκευή κοντά σε συσκευές με αέριο (Εικ.3)

30. Τοποθετείτε πάντα την συσκευή σε μια σταθερή, επίπεδη και ισοϋψή επιφάνεια.

31. Αφήστε τουλάχιστον 30εκ. κενού χώρου στα πλάγια και πίσω από την συσκευή και αφήστε τουλάχιστον 30εκ. ελεύθερου χώρου επάνω από αυτήν (Εικ.1).
32. Μην τοποθετείτε τη συσκευή κοντά σε ηλεκτρική πρίζα (Εικ. 4).
33. Η πρίζα ρεύματος πρέπει να είναι εύκολα προσβάσιμη ώστε να μπορεί να αφαιρείται εύκολα το βύσμα σε περίπτωση έκτακτης ανάγκης.
34. Μην ακουμπάτε την πρίζα με βρεγμένα χέρια.
35. Μην διπλώνετε υπερβολικά, μην τυλίγετε, τραβάτε ή καταστρέφετε το καλώδιο τροφοδοσίας.
36. Μην τοποθετείτε το καλώδιο τροφοδοσίας κάτω από χαλιά, κουβέρτες ή οδηγούς. Περνάτε το καλώδιο από χώρους παράμερους ώστε να αποφεύγετε παραπατήματα.
37. Αποσυνδέστε το καλώδιο όταν η μονάδα δεν είναι σε χρήση για μεγάλο χρονικό διάστημα ή/και όταν δεν βρίσκεται κανείς στο σπίτι.
38. Μην χρησιμοποιείτε τη συσκευή σε ιδιαίτερα υγρά περιβάλλοντα (μπάνιο, κουζίνα, κλπ).
39. Μην χρησιμοποιείτε την συσκευή σε εξωτερικούς χώρους ή σε υγρές επιφάνειες. Αποφύγετε την ρίψη υγρών στην συσκευή. Μην χρησιμοποιείτε την συσκευή κοντά σε νεροχύτες ή βρύσες.
40. Μην εμβαπτίζετε την συσκευή σε νερό ή άλλα υγρά.
41. Καθαρίστε την συσκευή με ένα υγρό πανί· μην χρησιμοποιείτε λειαντικά προϊόντα ή υλικά. Για τον καθαρισμό των φίλτρων δείτε στην κατάλληλη παράγραφο.
42. Ο πιο κοινός λόγος υπερθέρμανσης είναι η συγκέντρωση σκόνης ή χνουδιού στο μηχάνημα. Αφαιρέστε τακτικά αυτά τα υπολείμματα αποσυνδέοντας την συσκευή από την πρίζα ρεύματος και αναρροφώντας τις σχάρες.
43. Μην χρησιμοποιείτε την συσκευή σε περιβάλλον με ιδιαίτερες μεταβολές θερμοκρασίας καθώς θα μπορούσε να σχηματιστεί υγρασία στο εσωτερικό της.
44. Εγκαταστήστε την συσκευή σε απόσταση τουλάχιστον 2 μέτρων από άλλες ηλεκτρικές συσκευές (τηλεόραση, ραδιόφωνο, H/Y, dvd player, κλπ.) ώστε να αποφευχθούν παρεμβολές (Εικ.6).
45. Μην χρησιμοποιείτε την συσκευή αν στο χώρο έχει προσφάτως χρησιμοποιηθεί εντομοκτόνο με αέριο ή παρουσία αναμμένου θυμιάματος, χημικών ατμών ή ελαιωδών καταλοίπων.
46. Μην χρησιμοποιείτε τη συσκευή χωρίς να είναι σωστά τοποθετημένα τα φίλτρα της.
47. Η αποσυναρμολόγηση, επισκευή ή μετατροπή από κάποιο μη εξουσιοδοτημένο άτομο θα μπορούσε να επιφέρει βλάβες και να ακυρώσει την εγγύηση του κατασκευαστή.
48. Μην χρησιμοποιείτε την συσκευή σε περίπτωση βλάβης ή κακής λειτουργίας, αν το καλώδιο ή το βύσμα είναι κατεστραμμένα, ή αν έπεσε ή καταστράφηκε με οποιοδήποτε τρόπο. Σβήνετε την συσκευή, αποσυνδέστε το βύσμα από την πρίζα του ρεύματος και δώστε την για έλεγχο από ειδικά εκπαιδευμένο προσωπικό.

49. Μην αποσυναρμολογείτε και μην κάνετε αλλαγές στη συσκευή.
50. Η επισκευή της συσκευής από εσάς είναι ιδιαίτερως επικίνδυνη.
51. Σε περίπτωση που θα αποφασίσετε να μην χρησιμοποιείτε πια αυτού του είδους την συσκευή, συνίσταται να τη θέσετε σε κατάσταση εκτός λειτουργίας αποσυνδέοντας το καλώδιο τροφοδοσίας από την πρίζα ηλεκτρικής παροχής. Συνίσταται επίσης να αχρηστεύονται τα εξαρτήματα της συσκευής που δύνανται να αποτελέσουν κίνδυνο, ειδικά για τα παιδιά, τα οποία μπορούν να χρησιμοποιήσουν την εκτός λειτουργίας συσκευή με σκοπό το παιχνίδι.
52. Για τη διαδικασία απόψυξης και για τον καθαρισμό της συσκευής, μην χρησιμοποιείτε άλλα εργαλεία εκτός από αυτά που συνιστά ο κατασκευαστής.
53. Η συσκευή είναι εξοπλισμένη με θερμική προστασία που προστατεύει την ηλεκτρονική κάρτα σε περίπτωση υπερθέρμανσης. Αν παρέμβει αυτή η προστασία, αποσυνδέστε το φως από την πρίζα ρεύματος και περιμένετε μέχρι να κρυώσει εντελώς η συσκευή (τουλάχιστον 20 ÷ 30 λεπτά) και στη συνέχεια επανασυνδέστε το βύσμα στην πρίζα και επανεκκινήστε τη συσκευή. Αν η συσκευή δεν ξεκινά αποσυνδέστε τη συσκευή από το ρεύμα και επικοινωνήστε με ένα κέντρο τεχνικής υποστήριξης.

0.4 - ΠΡΟΒΛΕΠΟΜΕΝΗ ΧΡΗΣΗ

- Το κλιματιστικό πρέπει να χρησιμοποιείται μόνο για την παραγωγή ζεστού αέρα * ή κρύου αέρα ή για την αφύγρανση του αέρα (κατ'επιλογή) με μόνο σκοπό να κάνει την θερμοκρασία του περιβάλλοντος ευχάριστη.
- Αυτή η συσκευή προορίζεται μόνο για οικιακή ή παρόμοια χρήση.
- Μια ακατάλληλη χρήση της συσκευής με πιθανές βλάβες σε πρόσωπα, πράγματα ή ζώα αφαιρεί την OLIMPIA SPLENDID από κάθε ευθύνη.

0.5 - ΖΩΝΕΣ ΚΙΝΔΥΝΟΥ

- Τα κλιματιστικά δεν πρέπει να εγκαθίστανται σε περιβάλλοντα με την παρουσία εύφλεκτων αερίων, εκρηκτικών αερίων, σε πολύ υγρό περιβάλλον (πλυντήρια, θερμοκήπια κλπ.) ή σε χώρους όπου υπάρχουν και άλλες μηχανές που παράγουν ισχυρή πηγή θερμότητας, κοντά σε πηγή αλμυρού νερού ή θειωμένου νερού.
- ΜΗΝ χρησιμοποιείτε αέριο, βενζίνη ή άλλα εύφλεκτα υγρά κοντά στο κλιματιστικό.
- Χρησιμοποιήστε αποκλειστικά τα εξαρτήματα που παρέχονται (δείτε παράγραφο 1.1). Η χρήση μη πρότυπων εξαρτημάτων μπορεί να προκαλέσει διαρροή νερού, ηλεκτροπληξία, πυρκαγιά και τραυματισμό ή ζημιά σε πράγματα.



Το παρόν προϊόν θα πρέπει να χρησιμοποιείται μόνο βάσει των προδιαγραφών που υποδεικνύονται στο παρόν εγχειρίδιο. Η διαφορετική από αυτή που προδιαγράφεται μπορεί να προκαλέσει σοβαρό τραυματισμό. Ο ΚΑΤΑΣΚΕΥΑΣΤΗΣ ΔΕΝ ΑΝΑΛΑΜΒΑΝΕΙ ΚΑΜΙΑ ΕΥΘΥΝΗ ΓΙΑ ΤΡΑΥΜΑΤΙΣΜΟΥΣ ΣΕ ΑΤΟΜΑ Ή ΠΡΑΓΜΑΤΑ ΠΟΥ ΠΡΟΚΥΠΤΟΥΝ ΑΠΟ ΜΗ ΤΗΡΗΣΗ ΤΩΝ ΚΑΝΟΝΙΣΜΩΝ ΠΟΥ ΠΕΡΙΕΧΕΙ ΤΟ ΠΑΡΟΝ ΕΓΧΕΙΡΙΔΙΟ.

* Μόνο για την έκδοση με αντλία θερμότητας

0.6 - ΠΡΟΕΙΔΟΠΟΙΗΣΕΙΣ ΓΙΑ ΤΟ ΨΥΚΤΙΚΟ ΑΕΡΙΟ R290

1. Η ΣΥΣΚΕΥΗ ΠΕΡΙΕΧΕΙ ΑΕΡΙΟ R290 (ΚΑΤΗΓΟΡΙΑ ΕΥΦΛΕΚΤΟ ΑΕΡΙΟ A3)
2. ΤΟ ΜΗΧΑΝΗΜΑ ΠΡΕΠΕΙ ΝΑ ΦΥΛΑΣΣΕΤΑΙ ΣΕ ΚΑΛΑ ΑΕΡΙΖΟΜΕΝΟ ΧΩΡΟ, ΟΠΟΥ ΤΟ ΜΕΓΕΘΟΣ ΤΟΥ ΧΩΡΟΥ ΑΝΤΙΣΤΟΙΧΕΙ ΣΤΙΣ ΜΕΤΡΗΣΕΙΣ ΠΟΥ ΚΑΘΟΡΙΖΟΝΤΑΙ ΓΙΑ ΤΗ ΧΡΗΣΗ ΤΗΣ ΣΥΣΚΕΥΗΣ.
3. Η ΣΥΣΚΕΥΗ ΠΡΕΠΕΙ ΝΑ ΤΟΠΟΘΕΤΕΙΤΑΙ, ΝΑ ΧΡΗΣΙΜΟΠΟΙΕΙΤΑΙ ΚΑΙ ΝΑ ΑΠΟΘΗΚΕΥΕΤΑΙ ΣΕ ΔΩΜΑΤΙΟ ΜΕ ΔΑΠΕΔΟ ΜΕΓΑΛΥΤΕΡΟ ΑΠΟ ΔΕΙΤΕ ΤΟΝ ΠΙΝΑΚΑ.

Ποσότητα αερίου R290 σε Kg (δείτε ετικέτα δεδομένων στη συσκευή)	Ελάχιστες διαστάσεις του χώρου για χρήση και αποθήκευση m ²
0,120	6
0,130	7
0,140	7
0,150	8
0,160	8
0,170	9
0,180	9
0,190	10
0,200	10
0,210	11
0,220	11

4. ΑΥΤΟ ΤΟ ΜΗΧΑΝΗΜΑ ΠΕΡΙΕΧΕΙ ΜΙΑ ΠΟΣΟΤΗΤΑ ΨΥΚΤΙΚΟΥ ΑΕΡΙΟΥ R290 ΙΣΗ ΜΕ ΕΚΕΙΝΗ ΠΟΥ ΑΝΑΦΕΡΕΤΑΙ ΣΤΗΝ ΕΤΙΚΕΤΑ ΔΕΔΟΜΕΝΩΝ ΕΠΙ ΤΗΣ ΣΥΣΚΕΥΗΣ.
5. Η ΣΥΣΚΕΥΗ ΠΡΕΠΕΙ ΝΑ ΦΥΛΑΣΣΕΤΑΙ ΣΕ ΕΝΑ ΧΩΡΟ ΧΩΡΙΣ ΤΗΝ ΠΑΡΟΥΣΙΑ ΠΗΓΩΝ ΕΝΑΥΣΗΣ ΣΥΝΕΧΟΥΣ ΛΕΙΤΟΥΡΓΙΑΣ (ΓΙΑ ΠΑΡΑΔΕΙΓΜΑ: ΕΛΕΥΘΕΡΕΣ ΦΛΟΓΕΣ, ΣΥΣΚΕΥΕΣ ΠΟΥ ΛΕΙΤΟΥΡΓΟΥΝ ΜΕ ΑΕΡΙΟ Η ΗΛΕΚΤΡΙΚΕΣ ΘΕΡΜΑΣΤΡΕΣ).
6. Μην τρυπάτε και μην καίτε.
7. Να έχετε υπόψη ότι τα ψυκτικά μέσα μπορεί να είναι άοσμα.
8. Το R290 είναι ένα ψυκτικό αέριο που συμμορφώνεται με τις ευρωπαϊκές οδηγίες για το περιβάλλον. Μην τρυπάτε σε κανένα μέρος το κύκλωμα του ψυκτικού.
9. Μην χρησιμοποιείτε οποιοδήποτε μέσο για την επιτάχυνση της διαδικασίας απόψυξης ή για τον καθαρισμό, εκτός από αυτά που συνιστώνται από τον κατασκευαστή.
10. Κατά την απόψυξη και τον καθαρισμό της συσκευής, μην χρησιμοποιείτε άλλα εργαλεία εκτός από αυτά που συνιστώνται από τον κατασκευαστή.
11. Εάν η συσκευή έχει εγκατασταθεί, χρησιμοποιηθεί ή αποθηκευτεί σε μη αεριζόμενο χώρο, το περίβλημα πρέπει να είναι σχεδιασμένο για να αποτρέπει τη συσσώρευση ψυκτικού υγρού λόγω ηλεκτρικών θερμαστρών, σομπών ή άλλων πηγών ανάφλεξης.

12. Τηρήστε τους εθνικούς κανονισμούς σχετικά με το αέριο.
13. Κρατήστε τις οπές αερισμού καθαρές και χωρίς εμπόδια.
14. Η συσκευή θα πρέπει να φυλάσσεται κατά τρόπο ώστε να αποφεύγονται οι μηχανικές βλάβες.
15. Οποιοδήποτε άτομο που εργάζεται πάνω ή μέσα σε ένα ψυκτικό κύκλωμα πρέπει να διαθέτει έγκυρο πιστοποιητικό που βεβαιώνει την ικανότητα του ατόμου να χειρίζεται τα ψυκτικά μέσα με ασφάλεια, σύμφωνα με ένα πρότυπο αξιολόγησης αποδεκτό από τον τομέα.



16. Η συντήρηση θα πρέπει να γίνεται αποκλειστικά όπως συνιστάται από τον κατασκευαστή της συσκευής. Η συντήρηση και οι επισκευές που απαιτούν τη βοήθεια άλλου εξειδικευμένου προσωπικού πρέπει να διενεργούνται υπό την επίβλεψη προσώπου υπεύθυνου για τη χρήση εύφλεκτων ψυκτικών μέσων.

17. ΜΕΤΑΦΟΡΑ ΕΞΟΠΛΙΣΜΟΥ ΠΟΥ ΠΕΡΙΕΧΕΙ ΕΥΦΛΕΚΤΑ ΨΥΚΤΙΚΑ
Ανατρέξτε στους κανονισμούς μεταφορών.

18. ΣΗΜΑΝΣΗ ΤΟΥ ΜΗΧΑΝΗΜΑΤΟΣ ΜΕ ΣΥΜΒΟΛΑ
Ανατρέξτε στους τοπικούς κανονισμούς.

19. ΔΙΑΘΕΣΗ ΤΟΥ ΕΞΟΠΛΙΣΜΟΥ ΠΟΥ ΧΡΗΣΙΜΟΠΟΙΕΙ ΕΥΦΛΕΚΤΑ ΨΥΚΤΙΚΑ
Ανατρέξτε στους εθνικούς κανονισμούς.

20. ΑΠΟΘΗΚΕΥΣΗ ΤΗΣ ΣΥΣΚΕΥΗΣ/ΔΙΑΤΑΞΕΩΝ
Η αποθήκευση του εξοπλισμού πρέπει να συμμορφώνεται με τις οδηγίες του κατασκευαστή.

21. ΑΠΟΘΗΚΕΥΣΗ ΤΟΥ ΣΥΣΚΕΥΑΣΜΕΝΟΥ ΜΗΧΑΝΗΜΑΤΟΣ (ΠΟΥ ΔΕΝ ΕΧΕΙ ΠΩΛΗΘΕΙ)
Η συσκευασία πρέπει να κατασκευαστεί έτσι ώστε τυχόν μηχανική ζημία στον εξοπλισμό μέσα σε αυτή δεν θα προκαλέσει διαρροή ψυκτικού μέσου.
Ο μέγιστος αριθμός τμημάτων του εξοπλισμού που μπορούν να αποθηκευτούν μαζί υποδεικνύεται από τους τοπικούς κανονισμούς.



22. ΠΛΗΡΟΦΟΡΙΕΣ ΣΧΕΤΙΚΑ ΜΕ ΤΗ ΣΥΝΤΗΡΗΣΗ

a) Έλεγχοι περιοχής

Πριν ξεκινήσετε τις εργασίες σε συστήματα που περιέχουν εύφλεκτα ψυκτικά μέσα, απαιτούνται έλεγχοι ασφαλείας για την ελαχιστοποίηση του κινδύνου ανάφλεξης. Τηρήστε τις ακόλουθες προφυλάξεις για να κάνετε οποιεσδήποτε επιδιορθώσεις στο ψυκτικό σύστημα πριν το χρησιμοποιήσετε.

b) Εκτέλεση της εργασίας

Η εργασία πρέπει να πραγματοποιείται υπό έλεγχο για να ελαχιστοποιηθεί ο κίνδυνος εύφλεκτων αερίων ή ατμού κατά τη διάρκεια της λειτουργίας.

c) Περιοχή γενικών εργασιών

Όλοι οι υπάλληλοι συντήρησης και οι λοιποί χειριστές του χώρου εργασίας πρέπει να ενημερωθούν σχετικά με τη φύση της εργασίας που διεξάγεται. Αποφύγετε να εργάζεστε σε στενούς χώρους. Η περιοχή γύρω από την περιοχή εργασίας θα πρέπει να απομονωθεί. Βεβαιωθείτε ότι η περιοχή είναι ασφαλής χάρη στον έλεγχο του εύφλεκτου υλικού.

- d) Έλεγχος της παρουσίας του ψυκτικού
Η περιοχή πρέπει να ελεγχθεί χρησιμοποιώντας κατάλληλο ανιχνευτή ψυκτικού μέσου πριν και κατά τη διάρκεια της εκτέλεσης της εργασίας, ώστε να διασφαλιστεί ότι ο χειριστής είναι ενήμερος για την παρουσία δυνητικά εύφλεκτης ατμόσφαιρας. Βεβαιωθείτε ότι ο εξοπλισμός ανίχνευσης διαρροών είναι κατάλληλος για χρήση με εύφλεκτα ψυκτικά μέσα, δηλαδή δεν προκαλεί σπινθήρες, είναι σωστά σφραγισμένος ή εγγενώς ασφαλής.
- e) Παρουσία πυροσβεστήρων
Εάν πρόκειται να πραγματοποιηθεί οποιαδήποτε εργασία εν θερμώ στον ψυκτικό εξοπλισμό ή σε οποιοδήποτε μέρος που συνδέεται με αυτόν, θα πρέπει να υπάρχει άμεσα διαθέσιμος ο κατάλληλος πυροσβεστικός εξοπλισμός. Να έχετε πάντα έναν πυροσβεστήρα ξηρής σκόνης ή CO₂ κοντά στην περιοχή πλήρωσης.
- f) Αποτελούν εύφλεκτων πηγών
Κανένας χειριστής που εκτελεί εργασία στο σύστημα ψύξης που περιλαμβάνει την έκθεση σωληνώσεων που περιέχουν ή έχουν περιείχαν εύφλεκτο ψυκτικό μέσο, πρέπει να χρησιμοποιεί μια οποιαδήποτε εύφλεκτη πηγή κατά τρόπο ώστε να μπορεί να προκαλέσει πυρκαγιά ή έκρηξη.
Όλες οι πιθανές εύφλεκτες πηγές, συμπεριλαμβανομένων των τσιγάρων, πρέπει να διατηρούνται αρκετά μακριά από το χώρο εγκατάστασης, επισκευής, απομάκρυνσης και διάθεσης, κατά τη διάρκεια του οποίου το εύφλεκτο ψυκτικό μπορεί να κυκλοφορήσει σε περιβάλλοντα χώρο.
Πριν από την εκτέλεση εργασιών, πρέπει να ελέγξετε την περιοχή γύρω από τη συσκευή για να βεβαιωθείτε ότι δεν υπάρχουν εύφλεκτες ουσίες ή κίνδυνοι ανάφλεξης.
Χρησιμοποιήστε αντικαπνική σήμανση.
- g) Αεριζόμενη περιοχή
Βεβαιωθείτε ότι η περιοχή εγκατάστασης είναι υπαίθρια ή κατάλληλα αεριζόμενη πριν ξεκινήσει το σύστημα ή πριν την εκτέλεση οποιασδήποτε εργασίας εν θερμώ. Ο βαθμός αερισμού πρέπει να υπάρχει στη διάρκεια όλης της περιόδου κατά την οποία εκτελείται η επεξεργασία.
Ο αερισμός θα πρέπει να μπορεί να εξαλείφει με ασφαλή τρόπο κάθε ψυκτικό που απελευθερώνεται και αν είναι δυνατό να φεύγει στην ατμόσφαιρα.
- h) Έλεγχοι στον εξοπλισμό ψύξης
Όταν τα ηλεκτρικά εξαρτήματα αντικαθίστανται, πρέπει να είναι κατάλληλα για χρήση και να συμμορφώνονται με τις αναγραφόμενες προδιαγραφές.
Πρέπει να τηρούνται πάντα οι κατευθυντήριες γραμμές του κατασκευαστή για τη συντήρηση και τη υποστήριξη. Σε περίπτωση αμφιβολίας, συμβουλευτείτε την τεχνική υπηρεσία του κατασκευαστή για βοήθεια.
Οιακόλουθοι έλεγχοι πρέπει να διενεργούνται σε εγκαταστάσεις που χρησιμοποιούν εύφλεκτα ψυκτικά μέσα: βεβαιωθείτε ότι το μέγεθος του φορτίου συμμορφώνεται με το μέγεθος του χώρου όπου είναι εγκατεστημένα τα εξαρτήματα που περιέχουν ψυκτικό μέσο. Το σύστημα και οι οπές εξαερισμού λειτουργούν σωστά και δεν εμποδίζονται. Εάν χρησιμοποιείτε κύκλωμα ψυκτικού, βεβαιωθείτε για την ύπαρξη του ψυκτικού μέσου στο δευτερεύον κύκλωμα και ότι η σήμανση που εφαρμόζεται στο μηχάνημα εξακολουθεί να είναι ορατή και ευανάγνωστη.
Τα σημάδια και σήματα που είναι δυσανάγνωστα πρέπει να διορθώνονται. Οι σωληνώσεις και τα εξαρτήματα ψύξης πρέπει να εγκαθίστανται σε θέση όπου είναι απίθανο να εκτεθούν σε οποιαδήποτε ουσία η οποία μπορεί να διαβρώσει τα εξαρτήματα που περιέχουν ψυκτικό μέσο, εκτός εάν τα εξαρτήματα αυτά

αποτελούνται από υλικό εγγενώς ανθεκτικό στη διάβρωση ή προστατεύονται κατάλληλα.

Ι) Έλεγχοι επί των ηλεκτρικών συσκευών

Η επισκευή και συντήρηση των ηλεκτρικών εξαρτημάτων πρέπει να περιλαμβάνει αρχικούς ελέγχους ασφαλείας και διαδικασίες επιθεώρησης εξαρτημάτων.

Εάν προκύψει κάποιο ελάττωμα που θα μπορούσε να υπονομεύσει την ασφάλεια, μην τροφοδοτείται ηλεκτρικά το κύκλωμα μέχρι να επιλυθεί σωστά. Χρησιμοποιήστε μια κατάλληλη προσωρινή λύση εάν το ελάττωμα δεν μπορεί να επιλυθεί αμέσως αλλά πρέπει να συνεχίσετε τη λειτουργία.

Η κατάσταση αυτή πρέπει να αναφερθεί στον ιδιοκτήτη του εξοπλισμού, ώστε να ενημερωθούν όλα τα μέρη.

Οι αρχικοί έλεγχοι ασφαλείας περιλαμβάνουν τα εξής: βεβαιωθείτε ότι οι πυκνωτές έχουν αποφορτιστεί: αυτός ο έλεγχος πρέπει να εκτελείται σε ασφαλή λειτουργία για να αποφευχθούν οι σπινθήρες. Βεβαιωθείτε ότι τα ηλεκτρικά εξαρτήματα και η καλωδίωση υπό τάση δεν είναι εκτεθειμένα κατά τη διάρκεια της φόρτισης, της αποκατάστασης ή της αποστράγγισης του συστήματος. Βεβαιωθείτε για τη συνέχεια της γείωσης.

23. ΕΠΙΔΙΟΡΘΩΣΗ ΣΦΡΑΓΙΣΜΕΝΩΝ ΕΞΑΡΤΗΜΑΤΩΝ

a) Κατά την επισκευή των σφραγισμένων εξαρτημάτων, όλα τα τροφοδοτικά πρέπει να αποσυνδεθούν από τον εξοπλισμό στον οποίο πρόκειται να εκτελεστούν εργασίες πριν από την αφαίρεση οποιουδήποτε σφραγισμένου καλύμματος, κλπ. Εάν είναι απολύτως απαραίτητο να υπάρχει παροχή ηλεκτρικού ρεύματος στον εξοπλισμό κατά τη διάρκεια της επισκευής, πρέπει να τοποθετείται μια συσκευή ανίχνευσης διαρροής που λειτουργεί μόνιμα στο πιο κρίσιμο σημείο για να προειδοποιεί τον χειριστή για δυνητικά επικίνδυνη κατάσταση.

b) Δώστε ιδιαίτερη προσοχή στα ακόλουθα για να βεβαιωθείτε ότι η κάλυψη δεν μεταβάλλεται κατά τρόπο ώστε να επηρεάζεται το επίπεδο ασφαλείας κατά τη λειτουργία σε ηλεκτρικά εξαρτήματα.

Αυτό περιλαμβάνει ζημιά στα καλώδια, υπερβολικό αριθμό συνδέσεων, τερματικά που δεν συμμορφώνονται με τις αρχικές προδιαγραφές, βλάβη των παρεμβυσμάτων, λανθασμένη τοποθέτηση των οδηγών κλπ.

Βεβαιωθείτε ότι ο εξοπλισμός έχει τοποθετηθεί με ασφαλή τρόπο.

Βεβαιωθείτε ότι οι φλάντζες ή τα υλικά σφραγίσματος δεν έχουν αλλοιωθεί με τρόπο ώστε να μην μπορούν λειτουργήσουν προληπτικά στην είσοδο εύφλεκτων ατμοσφαιρών. Τα ανταλλακτικά πρέπει να συμμορφώνονται με τις προδιαγραφές του κατασκευαστή.



Η χρήση στεγανωτικών με βάση τη σιλικόνη μπορεί να εμποδίσει την αποτελεσματικότητα ορισμένων συστημάτων ανίχνευσης διαρροών. Τα εγγενώς ασφαλή εξαρτήματα δεν πρέπει να έχουν μονωθεί πριν από την επεξεργασία τους.

24. ΕΠΙΔΙΟΡΘΩΣΗ ΤΩΝ ΕΓΓΕΝΩΣ ΑΣΦΑΛΩΝ ΕΞΑΡΤΗΜΑΤΩΝ

Μην εφαρμόζετε επαγωγικό φορτίο μόνιμης χωρητικότητας στο κύκλωμα χωρίς να βεβαιώνετε ότι δεν υπερβαίνει τη μέγιστη τάση και το ρεύμα που επιτρέπεται για τον εξοπλισμό που χρησιμοποιείται. Τα εγγενώς ασφαλή εξαρτήματα είναι τα μόνα στα οποία μπορείτε να εργαστείτε υπό τάση παρουσία εύφλεκτης ατμόσφαιρας. Το σύστημα δοκιμής πρέπει να είναι στη σωστή ένταση ρεύματος. Αντικαταστήστε τα εξαρτήματα μόνο με ανταλλακτικά που υποδεικνύονται από τον κατασκευαστή. Άλλα μέρη εκτός από αυτά που αναγράφονται μπορεί να προκαλέσουν ανάφλεξη του ψυκτικού μέσου στην ατμόσφαιρα μετά από διαρροή.

25. ΚΑΛΩΔΙΩΣΗ

Βεβαιωθείτε ότι η καλωδίωση δεν υπόκειται σε φθορά, διάβρωση, υπερβολική πίεση, δονήσεις, αιχμηρές ακμές ή άλλες ανεπιθύμητες περιβαλλοντικές επιδράσεις. Κατά τη διάρκεια του ελέγχου, επίσης να έχετε κατά νου τις επιπτώσεις της παλαιώσης ή συνεχούς δόνησης που προκαλείται από στοιχεία όπως συμπιεστές ή ανεμιστήρες.

26. ΑΝΙΧΝΕΥΣΗ ΕΥΦΛΕΚΤΩΝ ΨΥΚΤΙΚΩΝ

Σε καμία περίπτωση δεν πρέπει να χρησιμοποιούνται πιθανές πηγές ανάφλεξης για την ανίχνευση διαρροής ψυκτικού μέσου. Μην χρησιμοποιείτε οξυυδρικές φλόγες (ή οποιοδήποτε άλλο σύστημα ανίχνευσης που χρησιμοποιεί ελεύθερη φλόγα).

27. ΜΕΘΟΔΟΙ ΑΝΙΧΝΕΥΣΗΣ ΔΙΑΡΡΟΩΝ

Οι ακόλουθες μέθοδοι ανίχνευσης διαρροών θεωρούνται αποδεκτές για συστήματα που περιέχουν εύφλεκτα ψυκτικά μέσα.

Χρησιμοποιήστε ηλεκτρονικούς ανιχνευτές διαρροής για εύφλεκτα ψυκτικά μέσα, ακόμη και αν η ευαισθησία μπορεί να μην είναι επαρκής ή μπορεί να χρειαστεί να επαναρυθμιστούν. (Ο εξοπλισμός ανίχνευσης πρέπει να βαθμονομείται σε μια περιοχή χωρίς ψυκτικό μέσο.) Βεβαιωθείτε ότι ο ανιχνευτής δεν είναι πιθανή πηγή ανάφλεξης και ότι είναι κατάλληλος για το ψυκτικό μέσο που χρησιμοποιείται. Ο εξοπλισμός ανίχνευσης διαρροών πρέπει να ορίζεται σε ένα ποσοστό του ψυκτικού κατά το κατώτερο όριο εκρηκτικότητας και πρέπει να βαθμονομείται σε σχέση με το ψυκτικό μέσο που χρησιμοποιείται και να επιβεβαιώνεται το κατάλληλο ποσοστό αερίου (μέγιστο 25%). Τα υγρά ανίχνευσης διαρροών μπορούν να χρησιμοποιηθούν με τα περισσότερα ψυκτικά μέσα, αλλά η χρήση των απορρυπαντικών που περιέχουν το χλώριο πρέπει να αποφευχθεί δεδομένου ότι το χλώριο μπορεί να αντιδράσει με την ψυκτική ουσία και να διαβρώσει τις σωληνώσεις χαλκού. Αν υπάρχει υποψία διαρροής, όλες οι ελεύθερες φλόγες πρέπει να απομακρύνονται/σβήνονται. Εάν ανιχνευθεί μια διαρροή ψυκτικού μέσου που χρειάζεται σφράγισμα, βγάλτε όλο το ψυκτικό από το σύστημα ή απομονώστε το (με βαλβίδες διακοπής) σε ένα μέρος του συστήματος μακριά από τη διαρροή. Το άζωτο απαλλαγμένο από οξυγόνο (OFN) θα πρέπει επομένως να απελευθερωθεί στο σύστημα πριν και κατά τη διάρκεια του σφραγίσματος.

28. ΑΦΑΙΡΕΣΗ ΚΑΙ ΑΔΕΙΑΣΜΑ

Χρησιμοποιήστε συμβατικές διαδικασίες όταν χρησιμοποιείτε το κύκλωμα ψυκτικού για να κάνετε επισκευές ή για οποιοδήποτε άλλο λόγο. Ωστόσο, είναι σημαντικό να τηρούνται οι βέλτιστες πρακτικές καθώς πρέπει να λαμβάνεται υπόψη η αναφλεξιμότητα. Τηρήστε την ακόλουθη διαδικασία:

- Αφαιρέστε το ψυκτικό
- Καθαρίστε το κύκλωμα με αδρανές αέριο
- Αδειάστε
- Καθαρίστε ξανά με αδρανές αέριο
- Ανοίξτε το κύκλωμα κόβοντας ή σφραγίζοντας.

Η πλήρωση με ψυκτικό θα πρέπει να αποκατασταθεί στους κατάλληλους κυλίνδρους. Καθαρίστε το σύστημα με OFN για να κάνετε τη μονάδα ασφαλή. Μπορεί να χρειαστεί να επαναλάβετε αυτή τη διαδικασία αρκετές φορές. Μην χρησιμοποιείτε πεπιεσμένο αέρα ή οξυγόνο για αυτή την εργασία.

Ο καθαρισμός πρέπει να ολοκληρώνεται γεμίζοντας το κενό στο σύστημα με OFN και συνεχίζοντας το γέμισμα μέχρι να επιτευχθεί η πίεση λειτουργίας, στη συνέχεια διασκορπίζοντας το OFN στην ατμόσφαιρα και τελικά φέρνοντας το σύστημα πίσω σε κατάσταση κενού. Επαναλάβετε τη διαδικασία μέχρις ότου να μην υπάρχει ψυκτικό μέσα στο σύστημα. Όταν χρησιμοποιείται η τελευταία φόρτιση με OFN, το σύστημα πρέπει να έρθει σε ατμοσφαιρική πίεση προκειμένου να

το χρησιμοποιήσει. Αυτή η εργασία είναι πολύ σημασίας εάν πρέπει να γίνουν εργασίες συγκόλλησης στις σωληνώσεις.
Βεβαιωθείτε ότι η εκκένωση της αντλίας κενού δεν είναι κοντά σε καμία πηγή ανάφλεξης και ότι υπάρχει αερισμός.

29. ΔΙΑΔΙΚΑΣΙΕΣ ΠΛΗΡΩΣΗΣ

Εκτός από τις συμβατικές διαδικασίες φόρτωσης, τηρείτε τις ακόλουθες απαιτήσεις. Βεβαιωθείτε ότι δεν έχουν αναμιχθεί διαφορετικά ψυκτικά μέσα κατά την πλήρωση του εξοπλισμού. Οι σωλήνες πρέπει να είναι όσο το δυνατόν μικρότεροι για να ελαχιστοποιήσουν την ποσότητα ψυκτικού μέσου στο εσωτερικό τους.

Οι κύλινδροι θα πρέπει να διατηρούνται σε όρθια θέση.

Βεβαιωθείτε ότι το σύστημα ψύξης έχει γειωθεί πριν φορτώσει με ψυκτικό μέσο.

Βάλτε ετικέτα στο σύστημα μόλις γεμίσει (αν δεν έχει γίνει ακόμα)

Δώστε τη μέγιστη προσοχή ώστε να μην υπερφορτώνετε το σύστημα ψύξης. Δοκιμάστε την πίεση με το OFN πριν από την επαναφόρτωση πριν γεμίσετε το σύστημα. Προχωρήστε σε δοκιμή στεγανότητας του συστήματος στο τέλος της φόρτισης αλλά πριν από τη θέση σε λειτουργία. Μια ακόμη δοκιμή σφραγίσματος θα πρέπει να εκτελεστεί πριν φύγετε από το χώρο εγκατάστασης.

30. ΘΕΣΗ ΕΚΤΟΣ ΛΕΙΤΟΥΡΓΙΑΣ

Πριν από την εκτέλεση αυτής της διαδικασίας, είναι σημαντικό ο τεχνικός να εξοικειωθεί με τον εξοπλισμό και όλα τα συστήματά του.

Θεωρείται καλή πρακτική η ανάκτηση όλων των ψυκτικών με ασφαλή τρόπο.

Πριν προχωρήσετε σε αυτή την εργασία, πάρτε ένα δείγμα λαδιού και ψυκτικού στην περίπτωση που χρειάζεται ανάλυση πριν από τη νέα χρήση. Είναι σημαντικό να υπάρχει διαθέσιμη ηλεκτρική ενέργεια πριν από την έναρξη αυτής της διαδικασίας.

- a) Εξοικειωθείτε με τον εξοπλισμό και τη λειτουργία του.
- b) Απομονώστε ηλεκτρικά το σύστημα.
- c) Πριν προχωρήσετε σε αυτή τη διαδικασία βεβαιωθείτε ότι:
 - Ο μηχανικός εξοπλισμός μετακίνησης είναι διαθέσιμος αν χρειαστεί μετακίνηση των κυλίνδρων του ψυκτικού
 - Όλες οι διατάξεις προστασίας είναι διαθέσιμες και χρησιμοποιούνται σωστά
 - Η διαδικασία αδειάσματος ελέγχεται πάντα από αρμόδιο πρόσωπο
 - Ο εξοπλισμός αδειάσματος και οι κύλινδροι συμμορφώνονται με τα κατάλληλα πρότυπα.
- d) Αδειάστε το ψυκτικό σύστημα, αν είναι δυνατό.
- e) Αν δεν είναι δυνατή η επίτευξη κατάστασης κενού, χρησιμοποιήστε έναν συλλέκτη ώστε το ψυκτικό μέσο να μπορεί να αφαιρεθεί από τα διάφορα μέρη του συστήματος.
- f) Βεβαιωθείτε ότι ο κύλινδρος είναι τοποθετημένος στη ζυγαριά, πριν από την ανάκτηση.
- g) Ξεκινήστε το μηχάνημα ανάκτησης και λειτουργήστε σύμφωνα με τις οδηγίες του κατασκευαστή.
- h) Μην υπερφορτώνετε τους κυλίνδρους. (Όχι περισσότερο από 80% του φορτίου του υγρού).
- i) Μην υπερβείτε τη μέγιστη πίεση εργασίας του κυλίνδρου ούτε καν προσωρινά.

- j) Όταν οι κύλινδροι έχουν γεμίσει σωστά και η διαδικασία έχει ολοκληρωθεί, βεβαιωθείτε ότι οι κύλινδροι και ο εξοπλισμός αφαιρούνται αμέσως από το χώρο εγκατάστασης και ότι όλες οι βαλβίδες απομόνωσης είναι κλειστές.
- k) Το ψυκτικό που έχει ανακτηθεί δεν θα πρέπει να φορτώνεται σε άλλο σύστημα ψύξης εκτός και αν έχει καθαριστεί και επιθεωρηθεί.

31. ΕΤΙΚΕΤΕΣ

Ο εξοπλισμός πρέπει να επισημαίνεται με ένδειξη ότι έχει τεθεί εκτός λειτουργίας και έχει αδειάσει από το ψυκτικό μέσο. Γράψτε ημερομηνία και υπογράψτε την ετικέτα. Βεβαιωθείτε ότι υπάρχουν ετικέτες στον εξοπλισμό που δείχνουν ότι περιέχει εύφλεκτο ψυκτικό μέσο.

32. ΑΝΑΚΤΗΣΗ

Κατά την αφαίρεση του ψυκτικού υγρού από ένα σύστημα, είτε για συντήρηση είτε για παροπλισμό, θεωρείται καλή πρακτική να απομακρύνετε όλα τα ψυκτικά μέσα με ασφάλεια.

Όταν το ψυκτικό μέσο μεταφέρεται στους κυλίνδρους, βεβαιωθείτε ότι χρησιμοποιούνται μόνο κύλινδροι κατάλληλοι για την ανάκτηση των ψυκτικών μέσων.

Βεβαιωθείτε ότι ο σωστός αριθμός κυλίνδρων είναι διαθέσιμος για την αποθήκευση της συνολικής φόρτισης του συστήματος.

Όλοι οι κύλινδροι που χρησιμοποιούνται σχεδιάζονται για το ψυκτικό μέσο για το οποίο θα χρησιμοποιηθούν και έχουν σημειωθεί για αυτό (δηλαδή ειδικοί κύλινδροι για την αποκατάσταση ψυκτικών μέσων).

Οι κύλινδροι πρέπει να είναι εφοδιασμένοι με ανακουφιστική βαλβίδα πίεσης και τις αντίστοιχες βαλβίδες διακοπής λειτουργίας να είναι πλήρως λειτουργικές.

Οι κενοί κύλινδροι ανάκτησης τίθενται υπό κενό και, αν είναι δυνατόν, ψύχονται πριν από την ανάκτηση. Ο εξοπλισμός ανάκτησης πρέπει να είναι πλήρως λειτουργικός και να περιλαμβάνει ένα σύνολο οδηγιών σε προσβάσιμο σημείο και κατάλληλο για την ανάκτηση εύφλεκτων ψυκτικών. Επίσης, θα πρέπει να είναι διαθέσιμο και πλήρως λειτουργικό ένα σύστημα βαθμονομημένων κλιμάκων.

Οι εύκαμπτοι σωλήνες πρέπει να είναι εφοδιασμένοι με ερμητικές συνδέσεις με αποσύνδεση σε άριστη κατάσταση.

Πριν χρησιμοποιήσετε τη μηχανή ανάκτησης, βεβαιωθείτε ότι βρίσκεται σε ικανοποιητικές συνθήκες εργασίας, ότι έχει διατηρηθεί σωστά και ότι κάθε συνδεδεμένο ηλεκτρικό στοιχείο είναι σφραγισμένο για την πρόληψη ανάφλεξης σε περίπτωση που απελευθερωθεί το ψυκτικό.

Συμβουλευτείτε τον κατασκευαστή σε περίπτωση αμφιβολίας.

Το ψυκτικό που έχει ανακτηθεί θα πρέπει να επιστραφεί στον προμηθευτή της στον σωστό κύλινδρο και με το σχετικό σημείωμα μεταφοράς απορριμμάτων.

Μην αναμιγνύετε τα ψυκτικά μέσα στις μονάδες ανάκτησης και ειδικά στους κυλίνδρους.

Εάν πρέπει να αφαιρεθούν οι συμπιεστές ή τα λάδια συμπιεστή, βεβαιωθείτε ότι έχουν αδειάσει σε αποδεκτό επίπεδο για να εξασφαλιστεί ότι το εύφλεκτο ψυκτικό μέσο δεν παραμένει μέσα στο λιπαντικό.

Η διαδικασία εκκένωσης πρέπει να πραγματοποιείται πριν ο συμπιεστής επιστρέψει στους προμηθευτές.

Χρησιμοποιήστε μόνο τα συστήματα ηλεκτρικής θέρμανσης στο σώμα του συμπιεστή για να επιταχύνετε αυτήν την διαδικασία.

Αφαιρέστε το λάδι από ένα σύστημα με ασφαλή τρόπο.

1 - ΠΕΡΙΓΡΑΦΗ ΣΥΣΚΕΥΗΣ

1.1 - ΛΙΣΤΑ ΕΞΑΡΤΗΜΑΤΩΝ (Εικ.5)

Το μηχάνημα έχει συσκευαστεί μεμονωμένα σε συσκευής χαρτονιού.

Η συσκευασία μπορεί να μεταφερθεί στο χέρι από δύο εργαζομένους ή φορτωμένο σε ένα όχημα μεταφοράς.

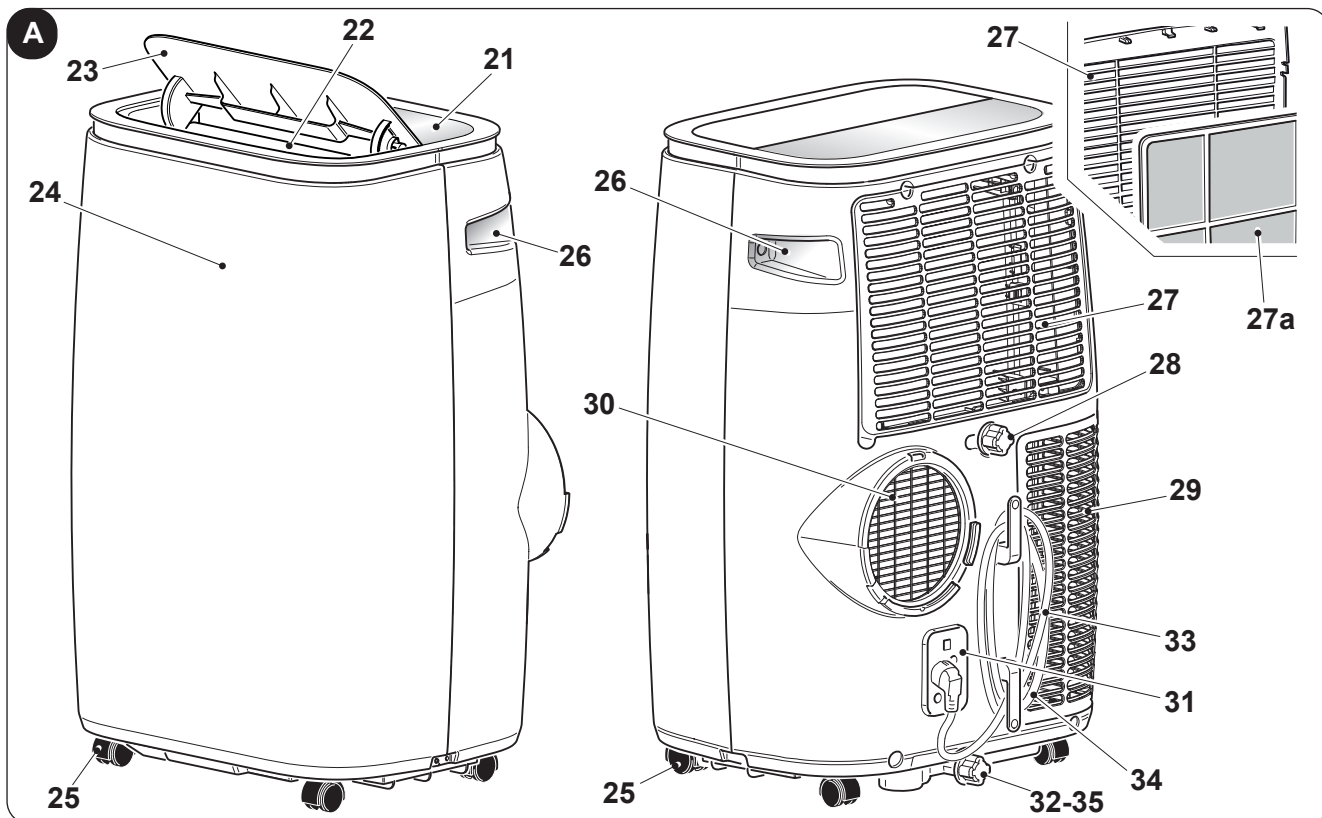


Αποθηκεύστε τη συσκευασία χωριστά, μην στοιβάζετε.

1. Εύκαμπτος σωλήνας για εκτόξευση αέρα
2. τερματικό για εύκαμπτο σωλήνα πλευράς μηχανής
3. τηλεχειριστήριο
4. Slider για εγκατάσταση σε συρόμενο παράθυρο / παντζούρι
5. τερματικό για Slider / παράθυρο
6. χειροκίνητο
7. σωλήνας εκροής συμπυκνώματος

1.2 - ΠΡΟΣΔΡΙΟΡΙΣΜΟΣ ΤΩΝ ΒΑΣΙΚΩΝ ΜΕΡΩΝ (Εικ.Α)

- | | |
|--|--|
| 21. Πίνακας χειρισμού | 29. Σχάρα εισόδου αέρα |
| 22. Σχάρα εξόδου αέρα | 30. Σχάρα εξόδου αέρα |
| 23. Πτερύγιο | 31. Διάτρηση για τοποθέτηση πρίζας |
| 24. Δέκτης τηλεχειρισμού IR | 32. Πώμαγιατοάδειασματουνερούσυμπύκνωσης
(σε περίπτωση μεταφοράς, συντήρησης ή υπερβολικής συσσώρευσης νερού) |
| 25. Ρόδες | 33. Κύλινδρος περιστροφής καλωδίου |
| 26. Χειρολαβή | 34. Καλώδιο ηλεκτρικής τροφοδοσίας |
| 27. Σχάρα φίλτρου αέρα | 35. Πώμα εκκένωσης συμπυκνώματος (μόνο για
το μοντέλο με αντλία θερμότητας) |
| 27a. Φίλτρο αέρα | |
| 28. Καπάκι εκκένωσης νερού συμπύκνωσης (για
χρήση ως αφυγραντήρα) | |



2 - ΕΓΚΑΤΑΣΤΑΣΗ

2.1 - ΜΕΤΑΦΟΡΑ ΤΟΥ ΚΛΙΜΑΤΙΣΤΙΚΟΥ

- Η μεταφορά και ο χειρισμός της συσκευής πρέπει να είναι σε κατακόρυφη θέση.

Σε περίπτωση μεταφοράς σε οριζόντια θέση, πριν εκκινήσετε τη συσκευή, τοποθετήστε τη σε κάθετη θέση για τουλάχιστον δύο ώρες.

- Πριν από τη μετακίνηση ή τη μεταφορά της συσκευής, αδειάστε εντελώς το συμπύκνωμα νερού όπως περιγράφεται στην παράγραφο 4.2.a



ΠΡΟΕΙΔΟΠΟΣΗΣΗ

Μεταφορά του κλιματιστικού σε ευαίσθητα πατώματα (π.χ. ξύλινα πατώματα)

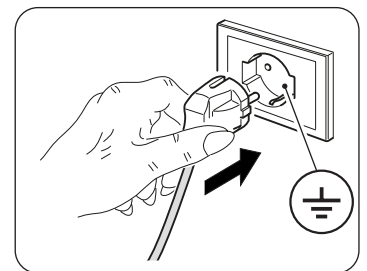
- Αδειάστε εντελώς το συμπύκνωμα νερού.
- προσέξτε ιδιαίτερα κατά τις μετακινήσεις του κλιματιστικού καθώς οι τροχοί μπορεί να αφήσουν σημάδια στο πάτωμα. Οι τροχοί παρόλο που είναι από σκληρό υλικό και περιστρεφόμενοι, μπορεί να χαλάσουν από τη χρήση ή να λερωθούν.
Συνιστάται να βεβαιώνετε ότι οι τροχοί είναι καθαροί και ελεύθεροι στην κίνησή τους.

2.2 - ΠΡΟΕΙΔΟΠΟΙΗΣΕΙΣ



Η μη τήρηση των ακόλουθων μπορεί να προκαλέσει ζημιά στη συσκευή.

- a. Εγκαταστήστε στο κλιματιστικό σε επίπεδες επιφάνειες, σταθερές και σε δάπεδο.
- b. Συνδέστε το κλιματιστικό μόνο με τις πρίζες που διαθέτουν γείωση.
- c. Βεβαιωθείτε ότι κουρτίνες ή άλλα αντικείμενα δεν εμποδίζουν τα φίλτρα αναρρόφησης αέρα (Εικ.7).
- d. Βεβαιωθείτε ότι μεταξύ του κλιματιστικού και των παρακείμενων αντικειμένων υπάρχει ελάχιστη απόσταση 80 cm (Εικ.1).
- e. Η συσκευή θα πρέπει πάντα να τίθεται σε χρήση φροντίζοντας να μην υπάρχουν εμπόδια για την αναρρόφηση και την έξοδο του αέρα.
- f. Το κλιματιστικό δεν πρέπει να χρησιμοποιείται σε χώρους προορισμένους για πλύσιμο.
- g. Να τοποθετείτε το κλιματιστικό μόνο σε στεγνό χώρο.
- h. Το κλιματιστικό δεν θα πρέπει να τίθεται σε λειτουργία παρουσία επικίνδυνων υλικών, ατμών ή υγρών.
- i. Καθαρίστε τα φίλτρα αέρα τουλάχιστον μία φορά την εβδομάδα.



2.3 - ΚΙΝΗΤΗ ΕΓΚΑΤΑΣΤΑΣΗ

Το κλιματιστικό πρέπει να τοποθετείται σε κατάλληλο χώρο.

Συστήνεται να μειωθεί η ηλιακή ακτινοβολία με τη βοήθεια παραθυρόφυλλων, κουρτινών, στοριών, και να διατηρούνται οι πόρτες και τα παράθυρα κλειστά.

- Τοποθετείστε το κλιματιστικό μπροστά σε ένα παράθυρο ή μία παραθυρόπορτα.
- Τοποθετήστε το τερματικό από την πλευρά του μηχανήματος (2) στον εύκαμπτο σωλήνα (1) όπως η Εικ.8.
- Τοποθετήστε το τερματικό (5) στην αντίθετη πλευρά του εύκαμπτου σωλήνα (1) (Εικ.8).
- Εισάγετε το τερματικό από την πλευρά του μηχανήματος (2) στην έξοδο αέρα της συσκευής (26) όπως υποδεικνύεται στην εικόνα 9.
- Τοποθετήστε το τερματικό (5) με τρόπο ώστε να βγαίνει ο αέρας στο εξωτερικό (Εικ.10)
- Σε περίπτωση που υπάρχει ένα συρόμενο παράθυρο (κατακόρυφο ή οριζόντιο) ή στόρι, μπορείτε να χρησιμοποιήσετε το «SLIDER KIT» (4) που παρέχεται και επιτρέπει την πιο αποτελεσματική εγκατάσταση.
Για την εγκατάσταση με KIT SLIDER προχωρήστε όπως υποδεικνύεται στις εικόνες 11a και 11b.



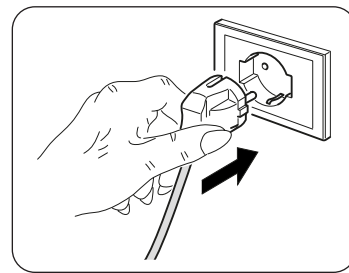
Επεκτείνετε τον σωλήνα μόνο όσο είναι αναγκαίο, ούτως ώστε ο διοχετευτής του αέρα να μένει εγκλωβισμένος μεταξύ των φύλων του παραθύρου ή της πόρτας.

2.4 - ΗΛΕΚΤΡΙΚΗ ΣΥΝΔΕΣΗ

Η συσκευή έρχεται με ένα καλώδιο ρεύματος με βύσμα.

Πριν συνδέσετε το κλιματιστικό, βεβαιωθείτε ότι:

- Οι τιμές της τάσης και της συχνότητας συμμορφώνονται με τις προδιαγραφές για τα δεδομένα της μηχανής.
- Η γραμμή τροφοδοσίας είναι εξοπλισμένο με μια αποδοτική γείωση και το κατάλληλο μέγεθος για τη μέγιστη απορρόφηση του κλιματιστικού.
- Η προσφορά συσκευή δικτύου πρέπει να γίνει για την κατάλληλη πόλο συσκευή αποσύνδεσης, σύμφωνα με τους εθνικούς κανονισμούς εγκατάστασης.
- Ο εξοπλισμός τροφοδοτείται αποκλειστικά μέσω ενός υποδοχή συμβατή με το φινι που παρέχεται.



ΠΡΟΕΙΔΟΠΟΣΗΣΗ

Οποιαδήποτε αντικατάσταση του καλωδίου τροφοδοσίας πρέπει να γίνεται μόνο από Olimpia Splendid τεχνική υπηρεσία είτε από προσωπικό με παρόμοια προσόντα.

2.5 - ΑΠΟΣΤΡΑΓΓΙΣΗ

Ανάλογα με τον τρόπο χρήσης της συσκευής, ο αγωγός αποστράγγισης συμπυκνωμάτων πρέπει να είναι συνδεδεμένος. Για χρήση ως αφυγραντήρα ή ως αντλία θερμότητας (μόνο σε συγκεκριμένα μοντέλα) κάντε τα ακόλουθα (Εικ.12-13a-13b):

- Ξεβιδώστε το καπάκι (28) ή το καπάκι (35) για τα μοντέλα με αντλία θερμότητας.
- Αφαιρέστε το μικρό πλαστικό καπάκι (32).
- Εισάγετε το σωλήνα (7) στο ρακόρ.



Βεβαιωθείτε ότι το άκρο του σωλήνα αποχέτευσης (7) τοποθετείται σε φρεάτιο εκκένωσης ή σε ένα δοχείο.

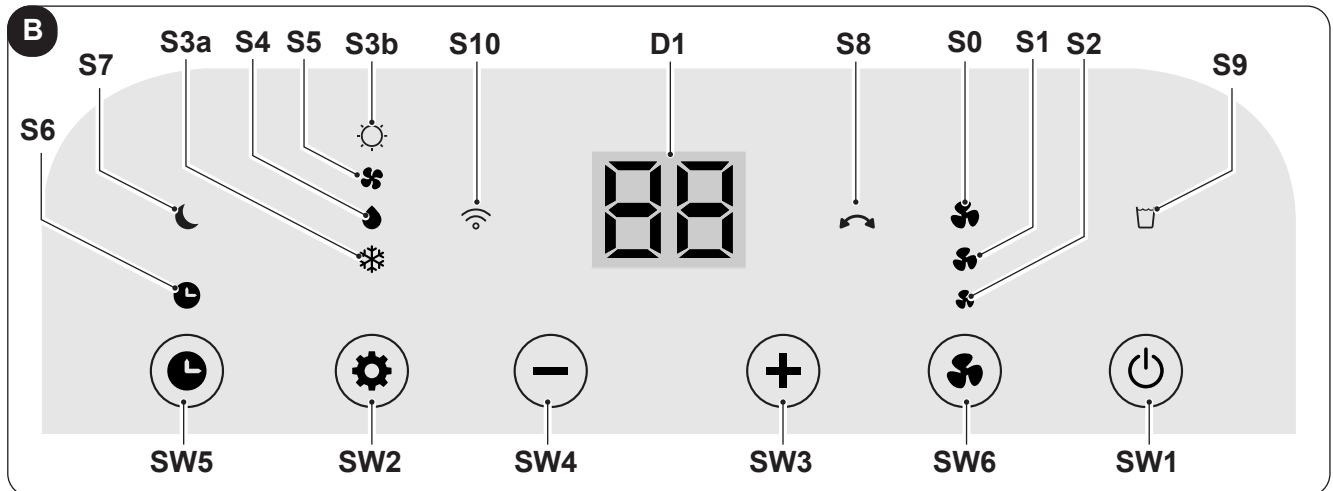
Βεβαιωθείτε ότι ο σωλήνας (7) δεν εμποδίζεται.

3 - ΧΡΗΣΗ ΤΗΣ ΣΥΣΚΕΥΗΣ

Οι τρόποι λειτουργίας του κλιματιστικού μπορούν να επιλεγούν είτε από το τηλεχειριστήριο είτε από τον πίνακα ελέγχου που βρίσκεται επάνω στο κλιματιστικό.

Η λήψη της επιλεγμένης λειτουργίας επιβεβαιώνεται από την εκπομπή ενός «μπιπ» από το κουδούνι.

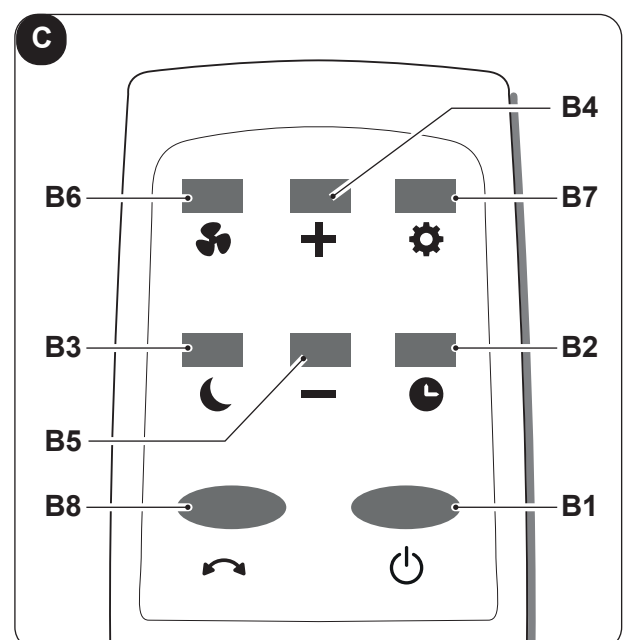
3.1 - ΣΥΜΒΟΛΑ ΚΑΙ ΠΛΗΚΤΡΑ ΛΕΙΤΟΥΡΓΙΑΣ ΣΤΟΝ ΠΙΝΑΚΑ ΧΕΙΡΙΣΜΟΥ (ΕΙΚ.Β)



- **SW1:** Λειτουργία / Stand-by
- **SW2:** Επιλογή τρόπου λειτουργίας ψύξη =>
=> αφύγρανση =>
=> μόνο ανεμιστήρας =>
=> θέρμανση (ενεργή μόνο στην έκδοση με την αντλία θερμότητας) =>
=> ψύξη => ...
- **SW3:** Αύξηση θερμοκρασίας/καθυστέρηση
- **SW4:** Μείωση θερμοκρασίας/καθυστέρηση
- **SW5:** Λειτουργία Timer
- **SW6:** Λειτουργία Αερισμού / Λειτουργία WiFi
- **D1:** Ρυθμισμένη θερμοκρασία/Timer
- **S0:** Led αερισμού "High"
- **S1:** Led αερισμού "Medium"
- **S2:** Led αερισμού "Low"
- **S3a:** Led λειτουργίας Ψύξης
- **S3b:** Τρόπος λειτουργίας θέρμανση (μόνο στην έκδοση με την αντλία θερμότητας);
- **S4:** Led λειτουργίας Αφύγρανσης
- **S5:** Led λειτουργίας Αερισμού
- **S6:** Led λειτουργίας Timer
- **S7:** Led λειτουργίας Sleep
- **S8:** Led ταλάντωσης
- **S9:** Led γεμάτου δοχείου νερού
- **S10:** Led λειτουργίας WiFi

3.2 - ΠΛΗΚΤΡΑ ΤΗΛΕΧΕΙΡΙΣΤΗΡΙΟΥ (ΕΙΚ. C)

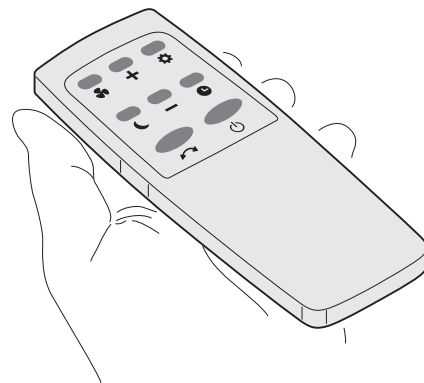
- **B1:** Πλήκτρο **ON/OFF**
- **B2:** Πλήκτρο **"Timer"**
- **B3:** Πλήκτρο **"Sleep"**
- **B4:** Πλήκτρο αύξησης θερμοκρασίας/καθυστέρησης
- **B5:** Πλήκτρο μείωσης θερμοκρασίας/καθυστέρησης
- **B6:** Πλήκτρο **"Αερισμός"**;
- **B7:** Πλήκτρο **"Λειτουργία"**
ψύξη =>
=> αφύγρανση =>
=> μόνο ανεμιστήρας =>
=> θέρμανση (ενεργή μόνο στην έκδοση με την αντλία θερμότητας) =>
=> ψύξη => ...
- **B8:** Πλήκτρο **"Swing"**



3.3 - ΧΡΗΣΗ ΤΟΥ ΤΗΛΕΚΟΝΤΡΟΛ

Το τηλεχειριστήριο που παρέχεται με το κλιματιστικό είναι το εργαλείο που σας επιτρέπει να χρησιμοποιείτε το μηχάνημα με τον πιο άνετο τρόπο. Είναι ένα όργανο που πρέπει να χειριστείτε με φροντίδα και ιδιαίτερα:

- Αποφύγετε να το βρέξετε (δεν καθαρίζεται με νερό) ή να το εγκαταλείψετε σε κακοκαιρία.
- Αποφύγετε την πτώση στο πάτωμα ή τα βίαια χτυπήματα.
- Αποφύγετε την άμεση έκθεση στις ακτίνες του ήλιου.



- **Το τηλεκοντρόλ λειτουργεί με υπέρυθρη τεχνολογία.**
- **Κατά τη χρήση του μην παρεμβάλλετε εμπόδια μεταξύ του τηλεκοντρόλ και του κλιματιστικού.**
- **Σε περίπτωση που χρησιμοποιούνται άλλες συσκευές με τηλεκοντρόλ στον ίδιο χώρο (TV, στερεοφωνικά συγκροτήματα, κλπ...), θα μπορούσαν να παρουσιαστούν παρεμβολές.**
- **Ηλεκτρονικοί λαμπτήρες και φθορισμού μπορούν να παρεμβληθούν στις εκπομπές μεταξύ τηλεκοντρόλ και κλιματιστικού.**
- **Βγάλτε τις μπαταρίες τροφοδότησης σε περίπτωση παρατεταμένης αδράνειας του τηλεκοντρόλ.**

3.3.a - Εισαγωγή των μπαταριών

Για να τοποθετήσετε σωστά τις μπαταρίες (δεν παρέχονται):

- a. Ανοίξτε τη θυρίδα της θήκης μπαταριών (εικόνα 14).
- b. Τοποθετήστε τις μπαταρίες στην αντίστοιχη θήκη (εικόνα 14).

Τηρήστε αυστηρά τις πολικότητες που υποδεικνύονται στον πυθμένα της θήκης.

- c. Κλείστε σωστά τη θυρίδα.

3.3.b - Αλλαγή των μπαταριών

Να χρησιμοποιείτε πάντα καινούργιες μπαταρίες.
Η χρήση παλαιών μπαταριών ή μπαταριών διαφορετικού τύπου μπορεί να προκαλέσει δυσλειτουργία στο τηλεχειριστήριο.

- Το τηλεχειριστήριο χρησιμοποιεί δύο ξηρές αλκαλικές μπαταρίες 1.5V (τύπου AAA.) (εικόνα 14).



Όταν αδειάσουν, οι μπαταρίες πρέπει να αλλαχτούν αμφότερες και να πεταχτούν στα ειδικά κέντρα συλλογής ή όπως προβλέπεται από τους τοπικούς κανονισμούς.

- Εάν δεν χρησιμοποιείτε το τηλεχειριστήριο για μερικές εβδομάδες ή περισσότερο, αφαιρέστε τις μπαταρίες. Τυχόν διαρροές των μπαταριών ενδέχεται να καταστρέψουν το τηλεχειριστήριο.



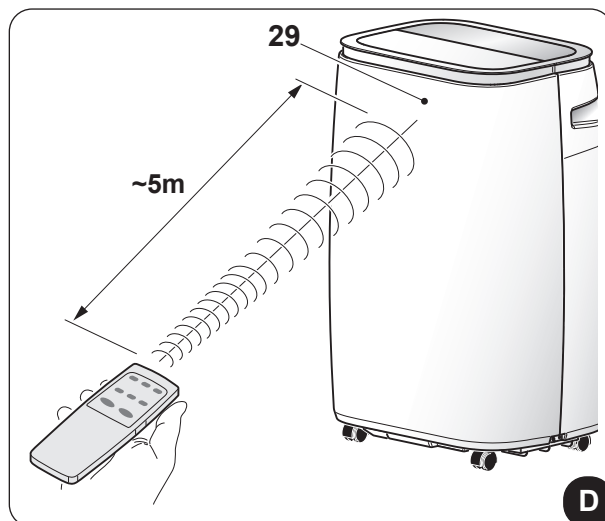
Μην επαναφορτίζετε και μην αποσυναρμολογείτε τις μπαταρίες. Μην πετάτε τις μπαταρίες στη φωτιά. Μπορεί να καούν ή να εκραγούν.



Αν το υγρό των μπαταριών πέσει στο δέρμα ή στα ρούχα, πλύνετε με προσοχή με καθαρό νερό. Μην χρησιμοποιείτε το τηλεχειριστήριο με μπαταρίες που έχουν διαρρεύσει. Οι χημικές ουσίες που περιέχουν οι μπαταρίες μπορούν να προκαλέσουν εγκαύματα ή άλλους κινδύνους για την υγεία.

3.3.c - Θέση του τηλεχειριστηρίου

- Κρατήστε το τηλεχειριστήριο σε μια θέση από την οποία το σήμα μπορεί να φτάσει στον δέκτη (29) της συσκευής (μέγιστη απόσταση περίπου 5 μέτρα - με τις μπαταρίες φορτισμένες) (Εικ. D).
Η παρουσία εμποδίων (έπιπλα, κουρτίνες, τοίχοι κλπ.) μεταξύ του τηλεχειριστηρίου και της συσκευής μειώνει την εμβέλεια του τηλεχειριστηρίου.



3.4 - ΧΡΗΣΗ ΤΗΣ ΣΥΣΚΕΥΗΣ

Για τη χρήση της συσκευής προχωρήστε με τον ακόλουθο τρόπο.



Για την πρόληψη τυχόν βλαβών στον συμπιεστή, κάθε έναρξη καθυστερεί για 3 λεπτά σε σχέση με το τελευταίο σβήσιμο.

3.4.a - Προκαταρκτικές εργασίες



- Τοποθετήστε τη συσκευή σε σταθερή, μη κεκλιμένη επιφάνεια τουλάχιστον 50 cm. από τον τοίχο ή οποιοδήποτε άλλο αντικείμενο, ώστε να εξασφαλιστεί η σωστή κυκλοφορία του αέρα. Τοποθετήστε το σε μια αδιάβροχη επιφάνεια γιατί οποιαδήποτε διαρροή νερού μπορεί να προκαλέσει βλάβη στα έπιπλα ή το πάτωμα.
- Μην τοποθετείτε τη συσκευή απευθείας σε χαλιά, πετσέτες, κουβέρτες ή άλλες απορροφητικές επιφάνειες.
- Εισάγετε το φως στην πρίζα ρεύματος· η συσκευή θα εκπέμψει ένα “μπιπ”, όλα τα led θα ανάψουν για κάποια δευτερόλεπτα, η συσκευή θα μπει σε κατάσταση stand-by.



Πριν την ηλεκτρική σύνδεση της συσκευής βεβαιωθείτε πως τα δεδομένα της πινακίδας αντιστοιχούν σε εκείνα του ηλεκτρικού δικτύου.

3.4.b - Έναυση/σβήσιμο του μηχανήματος

- a. Η συσκευή μπορεί να ανάψει ή να σβήσει για σύντομες περιόδους πατώντας B1 από το τηλεχειριστήριο ή SW1 στον πίνακα ελέγχου (σε περίπτωση παρατεταμένης διακοπής λειτουργίας της συσκευής, πρέπει να την απενεργοποιήσετε βγάζοντας το βύσμα από την ηλεκτρική πρίζα).
- b. Σε περίπτωση παρατεταμένης διακοπής του μηχανήματος, πρέπει να γίνει επαναφορά βγάζοντας το φως από την πρίζα, περιμένετε 5 ÷ 10 δευτερόλεπτα και στη συνέχεια τοποθετήστε το ξανά. Ένα ηχητικό σήμα σηματοδοτεί ότι η συσκευή είναι έτοιμη για χρήση.

Για να ρυθμίσετε το αυτόματο άναμα και σβήσιμο της συσκευής δείτε στην παράγραφο Λειτουργία “Timer”.

3.5 - ΤΡΟΠΟΣ ΛΕΙΤΟΥΡΓΙΑΣ ΨΥΞΗΣ (COOL)

- Ρυθμίζοντας σε αυτόν τον τρόπο λειτουργίας τη συσκευή αφυγραίνει και ψύχει το περιβάλλον. Αυτός ο τρόπος λειτουργίας μπορεί να επιλεγεί πατώντας B7 ή SW2 μέχρις ότου το LED ψύξης (S3a) ενεργοποιηθεί στην οθόνη του πίνακα ελέγχου.
- Το όριο της θερμοκρασίας (Ρυθμισμένη θερμοκρασία) μπορεί να ρυθμιστεί ανάμεσα στους 16°C και τους 31°C με μεταβολές 1°C χάρη στα B4/B5 ή SW3/SW4 και η σχετική τιμή εμφανίζεται στην οθόνη.
- Μετά από τρία λεπτά (το ανώτερο) από την ενεργοποίηση αυτού του τρόπου λειτουργίας ο συμπιεστής ξεκινά και η συσκευή αρχίζει να παρέχει ψύξη.

3.6 - ΤΡΟΠΟΣ ΛΕΙΤΟΥΡΓΙΑΣ ΑΦΥΓΡΑΝΣΗΣ (DRY)

- Αυτός ο τρόπος λειτουργίας μπορεί να επιλεγεί πατώντας B7 ή SW2 μέχρις ότου το LED αερισμού (S4) ενεργοποιηθεί στην οθόνη του πίνακα ελέγχου.
- Στον τρόπο λειτουργίας **DRY**, δεν είναι δυνατό να επιλέξετε την ταχύτητα του ανεμιστήρα ή να ρυθμίσετε τη θερμοκρασία. Το μοτέρ του ανεμιστήρα λειτουργεί σε χαμηλή ταχύτητα.
- Κρατήστε κλειστές τις πόρτες και τα παράθυρα για την καλύτερη απόδοση της αφύγρανσης. **Μην** τοποθετείτε το σωλήνα εξαγωγής του αέρα στο παράθυρο.
- Συνδέστε το σωλήνα για την εκτόνωση της συμπύκνωσης (παράγραφος 2.5).

3.7 - ΛΕΙΤΟΥΡΓΙΑ ΑΝΕΜΙΣΤΗΡΑ (FAN)

- Door deze werkwijze te gebruiken, zal het apparaat geen enkele effect hebben, noch op de temperatuur noch op de luchtvochtigheid in het vertrek, maar de lucht alleen in circulatie houden.
- Αυτός ο τρόπος λειτουργίας μπορεί να επιλεγεί πατώντας B7 ή SW2 μέχρις ότου το LED αερισμού (S5) ενεργοποιηθεί στην οθόνη του πίνακα ελέγχου.
- Σε αυτή τη λειτουργία ο εσωτερικός έλικας είναι πάντα αναμμένος και είναι δυνατό να επιλεγεί η επιθυμητή ταχύτητα από τα πλήκτρα B6 ή SW6· το σχετικό LED “High” (S0), “Medium” (S1) ή “Low” (S2) ανάβει.

3.8 - ΤΡΟΠΟΣ ΛΕΙΤΟΥΡΓΙΑΣ ΘΕΡΜΑΝΣΗΣ (HEAT) (μόνο σε HP μοντέλα)

- Χρησιμοποιώντας αυτόν τον τρόπο λειτουργίας η συσκευή θερμαίνει το περιβάλλον. Αυτός ο τρόπος λειτουργίας μπορεί να επιλεγεί πατώντας B7 ή SW2 μέχρις ότου το LED θέρμανσης (S3b) ενεργοποιηθεί στην οθόνη του πίνακα ελέγχου.
- Το όριο της θερμοκρασίας (Ρυθμισμένη θερμοκρασία) μπορεί να ρυθμιστεί ανάμεσα στους 16°C και τους 31°C με μεταβολές 1°C χάρη στα B4/B5 ή SW3/SW4 και η σχετική τιμή εμφανίζεται στην οθόνη.
- Μετά από τρία λεπτά (κατ' ανώτατο όριο) από την ενεργοποίηση του τρόπου λειτουργίας, ο συμπιεστής ξεκινά και η συσκευή αρχίζει να εκπέμπει ζέστη.
- Συνδέστε το σωλήνα για την εκτόνωση της συμπύκνωσης (παράγραφος 2.5).

3.9 - ΛΕΙΤΟΥΡΓΙΑ SLEEP

- Αυτή η λειτουργία μπορεί να ενεργοποιηθεί μόνο από το τηλεχειριστήριο.
 - Αυτή η λειτουργία δεν είναι διαθέσιμη σε λειτουργία αφύγρανσης (DRY) και μόνο εξαερισμού (FAN).
- Αυτός ο τρόπος λειτουργίας μπορεί να επιλεγεί πατώντας B3· το LED “λειτουργίας Sleep” (S7) ενεργοποιείται στην οθόνη του πίνακα ελέγχου. Το μηχάνημα θα μειώσει (σε ψύξη) και θα αυξήσει (σε θέρμανση) τη θερμοκρασία που έχει ρυθμιστεί κατά 1°C (1 ή 2 F) για 1 ώρα.
 - Για να διακόψετε τη λειτουργία πατήστε το πλήκτρο (B3) στο τηλεχειριστήριο· το LED (S7) σβήνει.

3.10 - ΤΡΟΠΟΣ ΛΕΙΤΟΥΡΓΙΑΣ TIMER

Αυτή η λειτουργία μπορεί να χρησιμοποιηθεί για να ενεργοποιηθεί το timer έναρξης ή σβησίματος της συσκευής.

Για να ενεργοποιηθεί το timer ΕΝΑΡΞΗΣ της συσκευής κάντε τα ακόλουθα:

- με τη συσκευή σε λειτουργία stand-by (με το φως τροφοδοσίας συνδεδεμένο) πατήστε τα πλήκτρα B2 ή SW5.
- Όταν το led S6 αναβοσβήνει ρυθμίστε με τα πλήκτρα B4/B6 ή SW3/SW4 την τιμή του επιθυμητού χρόνου. (0h (Timer απενεργοποιημένο) ---> 1h ---> 2h ---> .. 24h ---> 23h ---> 22h ---> .. 0h (Timer απενεργοποιημένο) ---> ..).
- Το LED S6 παραμένει μόνιμα αναμμένο.
- Η συσκευή θα ανάψει αυτόματα όταν φτάσει το αρχικά ρυθμισμένο χρόνο.

Για να ενεργοποιηθεί το timer ΣΒΗΣΙΜΑΤΟΣ της συσκευής κάντε τα ακόλουθα:

- Με τη συσκευή αναμμένη (Led S8 ενεργό) πατήστε τα πλήκτρα B2 ή SW5.
- Όταν το led S6 αναβοσβήνει ρυθμίστε με τα πλήκτρα B4/B6 ή SW3/SW4 την τιμή του επιθυμητού χρόνου. (0h (Timer απενεργοποιημένο) ---> 1h ---> 2h ---> .. 24h ---> 23h ---> 22h ---> .. 0h (Timer απενεργοποιημένο) ---> ..).
- Το LED S6 παραμένει μόνιμα αναμμένο.
- Η συσκευή θα σβήσει αυτόματα όταν φτάσει το αρχικά ρυθμισμένο χρόνο.

3.11 - ΛΕΙΤΟΥΡΓΙΑ SWING

- Αυτή η λειτουργία μπορεί να ενεργοποιηθεί μόνο από το τηλεχειριστήριο.

- Όταν ξεκινά το μηχάνημα, το πτερύγιο (23) ανοίγει εντελώς.
- Πατώντας το πλήκτρο «**SWING**» (B8) στο τηλεχειριστήριο το πτερύγιο αρχίζει να κινείται αυτόματα.
- Για να σταματήσετε το πτερύγιο σε μια συγκεκριμένη θέση, πατήστε το πλήκτρο «**SWING**» (B8). Πατήστε ξανά για να επανεκκινήσετε την κίνηση.

3.12 - ΛΕΙΤΟΥΡΓΙΑ WIFI

- Πατώντας το SW6 για περίπου 5 δευτερόλεπτα ενεργοποιείται η λειτουργία "Wifi", το LED (S10) αρχίζει να αναβοσβήνει.



Όταν η συσκευή συνδεθεί με το smartphone, η λυχνία LED (S10) σταματά να αναβοσβήνει και παραμένει σταθερά αναμμένη στην οθόνη.



Οδηγίες σχετικά με τη σύνδεση στο δίκτυο WiFi και τη χρήση της εφαρμογής είναι διαθέσιμες στη διεύθυνση www.olimpiasp splendid.com στην περιοχή λήψης.

4 - ΣΥΝΤΗΡΗΣΗ ΚΑΙ ΚΑΘΑΡΙΣΜΟΣ



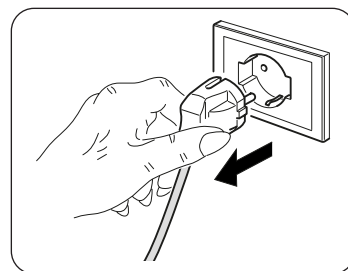
Πριν προχωρήσετε σε οποιοδήποτε εργασίες συντήρησης και καθαρισμού, βεβαιωθείτε πάντοτε ότι έχετε βγάλει την πρίζα τροφοδοσίας από την υποδοχή συστήματος.



Μην αγγίζετε τα μεταλλικά μέρη του μηχανήματος κατά την αφαίρεση του φίλτρου.
Κίνδυνος τραυματισμού με αιχμηρά μεταλλικά άκρα.



Μην χρησιμοποιείτε νερό για να καθαρίσετε τα εσωτερικά μέρη του κλιματιστικού.
Η έκθεση στο νερό μπορεί να καταστρέψει τη μόνωση, με κίνδυνο ηλεκτροπληξίας.



4.1 - ΚΑΘΑΡΙΣΜΟΣ

4.1.a - Καθαρισμός του μηχανήματος και του τηλεχειριστηρίου

- Χρησιμοποιήστε ένα στεγνό πανί για να καθαρίσετε το μηχάνημα και το τηλεχειριστήριο.
- Μπορείτε να χρησιμοποιήσετε ένα πανί που έχει εμποτιστεί με κρύο νερό για να καθαρίσετε το μηχάνημα συσκευή εάν είναι πολύ βρώμικη.



Μην χρησιμοποιείτε ένα χημικώς επεξεργασμένο ή αντιστατικό πανί για να καθαρίσετε τη συσκευή.



Μην χρησιμοποιείτε βενζίνη, διαλύτη, πολτό στίλβωσης ή παρόμοιους διαλύτες. Αυτά τα προϊόντα μπορεί να προκαλέσουν σπάσιμο ή παραμόρφωση της πλαστικής επιφάνειας.

4.1.b - Καθαρισμός φίλτρου αναρρόφησης

Για να εξασφαλίσετε ένα επαρκές φίλτράρισμα του εσωτερικού αέρα και μια καλή λειτουργία του κλιματιστικού σας χρειάζεται να καθαρίζετε περιοδικά τα φίλτρα αέρα.



Το βρώμικο φίλτρο αέρα μειώνει την ικανότητα ψύξης του μηχανήματος. Φροντίστε, συνεπώς, να το καθαρίζεται κάθε δύο εβδομάδες.

- Αποσυνδέστε τη σχάρα (27) μαζί με ένα φίλτρο (27a) και αναστήστε την για να την αφαιρέσετε από τη συσκευή (Εικ.15).
- Αφαιρέστε το φίλτρο (27a) από τη σχάρα (27) (Εικ.16).
- Καθαρίστε το φίλτρο (27a) χρησιμοποιώντας μια ηλεκτρική σκούπα ή πλύνετε με νερό και στη συνέχεια στεγνώστε σε δροσερό μέρος.
- Αφαιρέστε τυχόν υπολείμματα από τα ελάσματα (Εικ.17).



Αν το φίλτρο (27a) έχει υποστεί βλάβη φροντίστε για την αντικατάστασή του.

- Βεβαιωθείτε ότι το φίλτρο (27a) είναι εντελώς στεγνό.
- Τοποθετήστε ξανά το φίλτρο (27a) στη σχάρα (27) με μεγάλη προσοχή στη σωστή τοποθέτησή του.
- Τοποθετήστε τη σχάρα (27) μαζί με το φίλτρο (27a) στο σώμα της συσκευής και βεβαιωθείτε ότι έχει συνδεθεί σωστά (Εικ.18).



Μην χρησιμοποιείτε τη συσκευή χωρίς το φίλτρο (27a).

4.1.c - Συμβουλές για την εξοικονόμηση ενέργειας

Ακολουθούν μερικές απλές συμβουλές για τη μείωση της κατανάλωσης:

- Διατηρείτε πάντα και συνεχώς τα φίλτρα (δείτε κεφάλαιο για τη συντήρηση και τον καθαρισμό).
- Κρατήστε κλειστά τις πόρτες και τα παράθυρα των δωματίων προς κλιματισμό.
- Μην αφήνετε τις ακτίνες του ήλιου να διαπερνούν ελεύθερα στο περιβάλλον (σας συνιστούμε να χρησιμοποιείτε κουρτίνες ή να κατεβάζετε περσίδες ή να κλείνετε τα παντζούρια).
- Μην εμποδίζετε τη ροή του αέρα (στην είσοδο και την έξοδο) της συσκευής. Αυτό, εκτός από την επίτευξη μη βέλτιστης απόδοσης, επηρεάζει επίσης τη σωστή λειτουργία του και την πιθανότητα ανεπανόρθωτων βλαβών στις μονάδες.

4.2 - ΣΥΝΤΗΡΗΣΗ

Εάν δεν σκοπεύετε να χρησιμοποιήσετε τη συσκευή για μεγάλο χρονικό διάστημα, προχωρήστε με τον ακόλουθο τρόπο:

- Ενεργοποιήστε τον τρόπο λειτουργίας μόνο ανεμιστήρας για λίγο (περίπου 1÷2 ώρες) για να στεγνώσει εσωτερικά το μηχάνημα.
- Σταματήστε το κλιματιστικό και αποσυνδέστε το τροφοδοτικό.

- c. Καθαρίστε τα φίλτρα αέρα.
- d. Αδειάστε εντελώς το συμπύκνωμα.
- e. Τυλίξτε το καλώδιο τροφοδοσίας (34) στο καρούλι καλωδίου (33) και βάλτε το καλώδιο στην ρίζα στην αντίστοιχη θέση (31) (Εικ.21).
- f. Αφαιρέστε τις μπαταρίες από το τηλεχειριστήριο.
- g. Επανατοποθετήστε τη συσκευή στην αρχική της συσκευασία και διατηρήστε τη σε χώρο ξηρό και δροσερό μακριά από την απ' ευθείας έκθεσή της στο ηλιακό φως.



Μην αποθηκεύετε τη συσκευή σε υγρούς και ιδιαίτερα βρώμικους χώρους.

Ελέγξτε πριν θέσετε ξανά σε λειτουργία το κλιματιστικό:

- a. Μετά από μια μακρά περίοδο αδράνειας του κλιματιστικού, καθαρίστε τα φίλτρα.
- b. Βεβαιωθείτε ότι η έξοδος ή η είσοδος αέρα δεν έχει μπλοκάρει (ειδικά μετά από μακρά περίοδο αδράνειας του κλιματιστικού).

4.2.a - Άδειασμα του νερού συμπύκνωσης

Όταν το συμπυκνωμένο νερό που βρίσκεται το δοχείο φτάνει στο καθορισμένο επίπεδο, η συσκευή εκπέμπει ένα μπιπ και το LED (S9) ανάβει.

Σε αυτή την περίπτωση:

- a. το καλώδιο της πρίζας από το ρεύμα.
- b. Μετακινήστε με προσοχή το μηχάνημα σε κατάλληλη θέση για το άδειασμα του νερού.
- c. Αφαιρέστε το καπάκι εκκένωσης (32) και το ελαστικό φλαντζάκι (32a) (Εικ.19).



Βεβαιωθείτε ότι έχετε βιδώσει σωστά το καπάκι της εκκένωσης (32) για να αποφύγετε διαρροές νερού.

- d. Αφήστε να βγει όλο το νερό.
- e. Τοποθετήστε ξανά το ελαστικό φλαντζάκι (32a) και βιδώστε το καπάκι αποχέτευσης (32) (Εικ.20).
- f. Τοποθετήστε το βύσμα στην πρίζα του ρεύματος.



Εάν το σφάλμα επαναλαμβάνεται, επικοινωνήστε με ένα Κέντρο Τεχνικής Υποστήριξης.

5 - ΤΕΧΝΙΚΑ ΣΤΟΙΧΕΙΑ

Για τα τεχνικά στοιχεία, συμβουλευτείτε την πινακίδα δεδομένων επάνω στο προϊόν (Εικ.2).

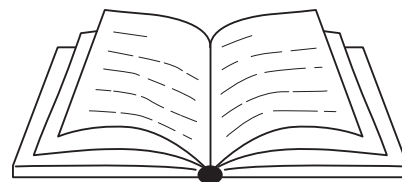
6 - ΠΡΟΒΛΗΜΑΤΑ ΚΑΙ ΠΙΘΑΝΕΣ ΛΥΣΕΙΣ

ΔΥΣΛΕΙΤΟΥΡΓΙΑ	ΑΙΤΙΑ	ΤΙ ΠΡΈΠΕΙ ΝΑ ΓΊΝΕΙ;
Η συσκευή δε λειτουργεί.	Απουσιάζει το ηλεκτρικό ρεύμα. Απουσιάζει το ηλεκτρικό ρεύμα.	Περιμένετε. Βάλτε το καλώδιο τη πρίζα στο ρεύμα.
Η συσκευή δεν ανάβει.	LED S9 αναμμένο Στον τρόπο λειτουργίας ΨΥΞΗ: η θερμοκρασία περιβάλλοντος είναι χαμηλότερη από τη θερμοκρασία που έχει ρυθμιστεί	Το δοχείο συλλογής νερού είναι γεμάτο. Σβήστε τη συσκευή, αδειάστε το νερό από το δίσκο συλλογής υγρών και κατόπιν επανεκκινήστε τη συσκευή. Επαναφέρετε τη θερμοκρασία >>>>

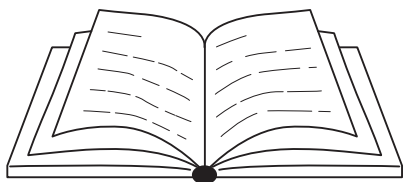
ΔΥΣΛΕΙΤΟΥΡΓΙΑ	ΑΙΤΙΑ	ΤΙ ΠΡΕΠΕΙ ΝΑ ΓΙΝΕΙ;
Η συσκευή δεν ανάβει.	Στον τρόπο λειτουργίας ΘΕΡΜΑΝΣΗ: η θερμοκρασία περιβάλλοντος είναι υψηλότερη από τη θερμοκρασία που έχει ρυθμιστεί.	Επαναφέρετε τη θερμοκρασία.
Η συσκευή λειτουργεί μόνο για μικρό χρονικό διάστημα.	Η θερμοκρασία που επιλέξατε είναι πολύ κοντά στη θερμοκρασία του περιβάλλοντος. Υπάρχουν εμπόδια στη πρόσβαση του αέρα.	Απομακρύνετε τα εμπόδια. Καλέστε την Τεχνική Εξυπηρέτηση. Κλείστε το παράθυρο.
Η συσκευή δεν ψύχεται σωστά.	Τα φίλτρα αέρα εμποδίζονται από τη σκόνη, τρίχωμα ή τρίχες ζώων. Ο σωλήνας αποχέτευσης δεν έχει συνδεθεί ή είναι μπλοκαρισμένος. Η συσκευή έχει χαμηλή στάθμη ψυκτικού. Η ρύθμιση της θερμοκρασίας είναι πολύ υψηλή. Τα παράθυρα και οι πόρτες του δωματίου είναι ανοιχτές. Η περιοχή του δωματίου είναι πολύ μεγάλη. Υπάρχουν πηγές θερμότητας μέσα στο δωμάτιο.	Σβήστε το μηχάνημα και καθαρίστε τα φίλτρα ακολουθώντας τις οδηγίες. Σβήστε τη συσκευή, αποσυνδέστε τον εύκαμπτο σωλήνα, αφαιρέστε οποιοδήποτε εμπόδιο και επανασυνδέστε το σωλήνα εκκένωσης. Επικοινωνήστε με ένα κέντρο σέρβις για να ελεγχθεί η συσκευή και να ξαναγεμίσει με ψυκτικό μέσο. Μειώστε τη θερμοκρασία που έχει ρυθμιστεί. Βεβαιωθείτε ότι όλα τα παράθυρα και οι πόρτες είναι κλειστά. Ελέγξτε ξανά την περιοχή ψύξης. Αφαιρέστε τις πηγές θερμότητας εάν είναι δυνατόν.
Η συσκευή κάνει θόρυβο και έχει υπερβολικούς κραδασμούς.	Η επιφάνεια στήριξης της συσκευής δεν είναι ευθυγραμμισμένη. Τα φίλτρα αέρα εμποδίζονται από τη σκόνη, τρίχωμα ή τρίχες ζώων.	Τοποθετείτε το μηχάνημα σε μια σταθερή και ισούψη επιφάνεια. Σβήστε το μηχάνημα και καθαρίστε τα φίλτρα ακολουθώντας τις οδηγίες.
Κατά την μετακίνηση του κλιματιστικού αποβάλλεται νερό.	Το κλιματιστικό είναι πλαγιασμένο ή δεν βρίσκεται σε κατακόρυφη θέση.	Πριν από τις μετακινήσεις αδειάστε το νερό.
Η οθόνη έχει την ένδειξη 'E0'.	Βλάβη αισθητήρα θερμοκρασίας περιβάλλοντος.	Κλείστε το παράθυρο.
Η οθόνη έχει την ένδειξη 'E1'.	Βλάβη αισθητήρα θερμοκρασίας συμπυκνώματος.	Κλείστε το παράθυρο.
Η οθόνη έχει την ένδειξη 'E2'.	Δοχείο νερού γεμάτο κατά τη διάρκεια ενεργής λειτουργίας ψύξης.	Αδειάστε το νερό του δοχείου όπως περιγράφεται στην αντίστοιχη παράγραφο.
Η οθόνη έχει την ένδειξη 'E3'.	Βλάβη αισθητήρα θερμοκρασίας εξάτμισης.	Κλείστε το παράθυρο.
Η οθόνη έχει την ένδειξη 'E4'.	Δοχείο νερού γεμάτο κατά τη διάρκεια ενεργής λειτουργίας θέρμανσης.	Αδειάστε το νερό του δοχείου όπως περιγράφεται στην αντίστοιχη παράγραφο.

Μην επιχειρήσετε να επισκευάσετε τον εξοπλισμό μόνοι σας.

Εάν το πρόβλημα δεν επιλυθεί, επικοινωνήστε με τον τοπικό αντιπρόσωπο ή το πλησιέστερο κέντρο τεχνικής υποστήριξης. Παρέχετε λεπτομερείς πληροφορίες σχετικά με τη δυσλειτουργία και το μοντέλο του εξοπλισμού.



0 - OSTRZEŻENIA	3
0.1- INFORMACJE OGÓLNE.....	3
0.2 - SYMBOLE.....	3
0.2.1 - Piktogramy redakcyjne.....	3
0.3 - OSTRZEŻENIA OGÓLNE.....	4
0.4 - PRZEWIDZIANE UŻYTKOWANIE.....	8
0.5 - STREFY RYZYKA.....	8
0.6 - OSTRZEŻENIA DOTYCZĄCE CZYNNIKA CHŁODNICZEGO R290.....	9
1 - OPIS URZĄDZENIA	16
1.1 - SPIS KOMPONENTÓW.....	16
1.2 - IDENTYFIKACJA GŁÓWNYCH CZĘŚCI.....	16
2 - INSTALACJA	17
2.1 - TRANSPORT KLIMATYZATORA.....	17
2.2 - OSTRZEŻENIA.....	17
2.3 - INSTALACJA PRZENOŚNA.....	18
2.4 - PODŁĄCZENIE ELEKTRYCZNE.....	18
2.5 - DRENAŻ.....	18
3 - UŻYTKOWANIE URZĄDZENIA	19
3.1 - SYMBOLE I PRZYCISKI NA PANELU STEROWANIA.....	19
3.2 - PRZYCISKI NA PILOCIE ZDALNEGO STEROWANIA.....	19
3.3 - OBSŁUGA PILOTA ZDALNEGO STEROWANIA.....	20
3.3.a - Wkładanie baterii.....	20
3.3.b - Wymiana baterii.....	20
3.3.c - Pozycja pilota zdalnego sterowania.....	21
3.4 - UŻYTKOWANIE URZĄDZENIA.....	21
3.4.a - Czynności wstępne.....	21
3.4.b - Włączanie/wyłączanie urządzenia.....	21
3.5 - TRYB CHŁODZENIA (COOL).....	22
3.6 - TRYB OSUSZANIA (DRY).....	22
3.7 - TRYB WENTYLACJI (FAN).....	22
3.8 - TRYB OGRZEWANIA (HEAT) (tylko w HP modelach).....	22
3.9 - TRYB SLEEP.....	22
3.10 - TRYB TIMER.....	23
3.11 - FUNKCJA SWING.....	23
3.12 - FUNKCJA WIFI.....	23



4 - KONSERWACJA I CZYSZCZENIE	23
4.1 - CZYSZCZENIE	24
4.1.a - Czyszczenie urządzenia i pilota zdalnego sterowania	24
4.1.b - Czyszczenie filtr zasysania	24
4.1.c - Porady na temat oszczędności energii.....	24
4.2 - KONSERWACJA.....	24
4.2.a - Odprowadzanie skroplin.....	25
5 - DANE TECHNICZNE	25
6 - NIEPRAWIDŁOWOŚCI I MOŻLIWE ROZWIĄZANIA	25



UTYLIZACJA

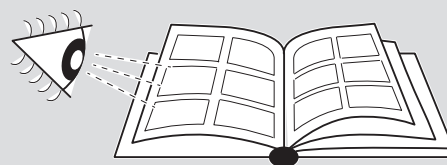
Symbol umieszczony na produkcie lub na opakowaniu wskazuje, że produkt nie powinien być traktowany jako zwykły odpad domowy, ale należy go oddać do odpowiedniego punktu zbiórki zużytego sprzętu elektrycznego i elektronicznego. Prawidłowa utylizacja produktu pomoże uniknąć potencjalnych negatywnych konsekwencji dla środowiska i zdrowia, które wiążą się z niewłaściwą utylizacją.

Aby uzyskać szczegółowe informacje na temat recyklingu produktu, skontaktować się z urzędem gminy, lokalnym zakładem utylizacji odpadów lub sklepem, w którym został zakupiony.

Takie zarządzenie obowiązuje wyłącznie w państwach członkowskich UE.

ILUSTRACJE

Ilustracje zostały zgrupowane na pierwszych stronach instrukcji



0 - OSTRZEŻENIA

0.1 - INFORMACJE OGÓLNE

Przed wszystkim chcielibyśmy Państwu podziękować za wybranie naszego urządzenia.

0.2 - SYMBOLE

Przedstawione w następnym rozdziale piktogramy dostarczają szybkich i jednoznacznych informacji, gwarantujących prawidłowe i bezpieczne użytkowanie urządzenia.

0.2.1 - Piktogramy redakcyjne



Serwis

Wskazuje sytuacje, w których należy skontaktować się z wewnętrznym SERWISEM firmy:

SERWIS OBSŁUGI TECHNICZNEJ



Spis treści

Paragrafy poprzedzone tym symbolem zawierają bardzo ważne informacje i wskazówki, szczególnie w zakresie bezpieczeństwa.

Niezastosowanie się do nich może stanowić:

- zagrożenie dla bezpieczeństwa operatorów
- utrata gwarancji umownej
- zrzeczenie się odpowiedzialności przez producenta.



Podniesiona dłoń

Oznacza działania, których nie wolno wykonywać.



NIEBEZPIECZEŃSTWO

Wskazuje, że w urządzeniu jest stosowany łatwopalny czynnik chłodniczy. Jeśli czynnik chłodniczy wydostanie się na zewnątrz i będzie narażony na działanie zewnętrznego źródła zapłonu, istnieje ryzyko pożaru.



NIEBEZPIECZNE NAPIĘCIE ELEKTRYCZNE

Poinformować personel, że opisana czynność grozi porażeniem prądem, jeśli nie zostanie przeprowadzona zgodnie z przepisami bezpieczeństwa.



OGÓLNE ZAGROŻENIE

Poinformować personel, że opisana czynność stanowi zagrożenie dla zdrowia, jeśli nie zostanie wykonana zgodnie z przepisami bezpieczeństwa.



NIEBEZPIECZEŃSTWO WYSOKIEJ TEMPERATURY

Poinformować personel, że opisana czynność grozi ryzykiem poparzenia na skutek wysokiej temperatury, jeśli nie zostanie przeprowadzona zgodnie z przepisami bezpieczeństwa.



NIE PRZYKRYWAĆ

Poinformować personel, że nie wolno przykrywać urządzenia, aby nie dopuścić do jego przegrzania.



UWAGA

- Wskazuje konieczność dokładnego przeczytania niniejszej dokumentacji przed instalacją i użytkowaniem urządzenia.
- Wskazuje, że personel serwisowy powinien obsługiwać urządzenie zgodnie z instrukcją instalacji.



UWAGA

- Wskazuje, że w załączonych instrukcjach mogą znajdować się dodatkowe informacje.
- Wskazuje, że informacje są dostępne w instrukcji obsługi lub instalacji.



UWAGA

Wskazuje, że personel serwisowy powinien obsługiwać urządzenie zgodnie z instrukcją instalacji.

0.3 - OSTRZEŻENIA OGÓLNE

**PODCZAS STOSOWANIA Z URZĄDZEŃ ELEKTRYCZNYCH
ZAWSZE PRZESTRZEGAĆ PODSTAWOWYCH ŚRODKÓW
OSTROŻNOŚCI, ABY ZMNIJSZYĆ RYZYKO POŻARU, PORAŻENIA
PRĄDEM I OBRAŻEŃ CIAŁA, A PRZEDĘ WSZYSTKIM:**



Aby zapobiec ewentualnemu uszkodzeniu sprężarki, każdy rozruch jest opóźniony o 3 minuty od ostatniego wyłączenia.



1. Niniejszy dokument zgodnie z prawem jest zastrzeżony i nie może być powielany lub przekazywany osobom trzecim bez wyraźnej zgody ze strony firmy OLIMPIA SPLENDID.

Urządzenia są ciągle aktualizowane i w związku z tym mogą być wyposażone w inne komponenty niż te przedstawione, co w żaden sposób nie wpływa na treść niniejszej instrukcji.



2. Przed przystąpieniem do jakichkolwiek czynności (montaż, konserwacja, użytkowanie) należy dokładnie przeczytać niniejszą instrukcję i postępować zgodnie z poszczególnymi rozdziałami.



3. Przechowywać instrukcję w bezpiecznym miejscu, aby móc z niej skorzystać w przyszłości.

4. Po usunięciu opakowania sprawdzić, czy urządzenie nie jest naruszone; elementy opakowania nie mogą być pozostawione w zasięgu dzieci, ponieważ stanowią one potencjalne źródło zagrożenia.

5. **PRODUCENT NIE PONOSI ODPOWIEDZIALNOŚCI ZA SZKODY OSOBOWE I RZECZOWE WYNIKAJĄCE Z NIEPRZESTRZEGANIA ZALECEŃ ZAWARTYCH W NINIEJSZEJ INSTRUKCJI.**

6. Producent zastrzega sobie prawo do wprowadzania zmian w swoich modelach w dowolnym czasie, bez wpływu na istotne cechy opisane w niniejszej instrukcji.

7. Serwisowanie urządzeń klimatyzacyjnych może być niebezpieczne, ponieważ zawierają one czynnik chłodniczy pod ciśnieniem oraz elementy elektryczne pod napięciem. Dlatego wszelkie czynności konserwacyjne (z wyjątkiem czyszczenia filtra) mogą być wykonywane wyłącznie przez upoważniony i wykwalifikowany personel.

8. Montaż wykonany niezgodnie z ostrzeżeniami wskazanymi w niniejszej instrukcji oraz użytkowanie niezgodne z zalecanymi granicami temperatur powoduje utratę gwarancji.

9. Rutynowa konserwacja filtrów i ogólne czyszczenie zewnętrzne mogą być wykonywane przez użytkownika, ponieważ nie wymagają trudnych lub niebezpiecznych czynności.

10. Podczas instalacji oraz wszelkich czynności konserwacyjnych, należy przestrzegać środków ostrożności wymienionych w niniejszej instrukcji oraz na etykietach umieszczonych wewnątrz lub na zewnątrz urządzenia oraz stosować wszelkie środki ostrożności sugerowane przez zdrowy rozsądek i przepisy bezpieczeństwa obowiązujące w miejscu zainstalowania.



11. W przypadku wymiany komponentów używać wyłącznie oryginalnych części zamiennych firmy OLIMPIA SPLENDID.



12. Jeżeli urządzenie nie będzie używane przez dłuższy okres czasu lub nikt nie przebywa w klimatyzowanym pomieszczeniu, zaleca się odłączenie zasilania, aby uniknąć wypadków.



13. Nie używać płynnych lub żrących detergentów do czyszczenia urządzenia, nie rozpylać wody ani innych płynów na urządzeniu, ponieważ mogą one uszkodzić plastikowe elementy lub doprowadzić do porażenia prądem.



14. Nie wolno dopuścić do wewnętrznego zamoczenia urządzenia oraz pilota zdalnego sterowania.
Może dojść do zwarcia lub pożaru.



15. W przypadku nieprawidłowej pracy (np. nietypowy hałas, nieprzyjemny zapach, dym, nietypowy wzrost temperatury, wyciek elektryczny itp.), należy natychmiast wyłączyć urządzenie i wyjąć wtyczkę z gniazdka.

W celu ewentualnej naprawy zwrócić się wyłącznie do autoryzowanych serwisów technicznych i poprosić o zastosowanie oryginalnych części zamiennych. Nieprzestrzeganie powyższych zaleceń może negatywnie wpłynąć na bezpieczeństwo maszyny.

16. Nie pozostawiać włączonego klimatyzatora przez dłuższy okres czasu, gdy panuje duża wilgotność powietrza, a drzwi lub okna są otwarte. Wilgoć może ulegać skropleniu i zamoczyć lub uszkodzić meble.



17. Nie odłączać wtyczki zasilania podczas pracy urządzenia. Niebezpieczeństwo pożaru lub porażenia prądem.

18. Nie kłaść ciężkich lub gorących przedmiotów na urządzeniu.

19. Przed podłączeniem elektrycznym urządzenia upewnić się, że dane na tabliczce znamionowej odpowiadają danym sieci elektrycznej. Gniazdo musi być uziemione. Tabliczka (20) jest umieszczona z boku urządzenia (Rys.2).

20. Zainstalować urządzenie zgodnie z instrukcjami producenta. Błędna instalacja może prowadzić do obrażeń osób, zwierząt i uszkodzenia rzeczy, za które producent nie ponosi żadnej odpowiedzialności.

21. W przypadku niezgodności pomiędzy gniazdem a wtyczką urządzenia, zleć profesjonalnie wykwalifikowanemu personelowi jego wymianę na odpowiednie. Taki personel musi się upewnić, że przekrój przewodów gniazda jest odpowiedni do mocy pobieranej przez urządzenie. Ogólnie rzecz biorąc, nie zaleca się stosowania adapterów lub przedłużaczy. Jeżeli ich użycie jest niezbędne, muszą spełniać aktualne normy bezpieczeństwa, a ich wartość znamionowa prądu (A) nie może być mniejsza niż maksymalna wartość znamionowa urządzenia.

22. Urządzenie nie jest przeznaczone do wyłączenia za pomocą zewnętrznego regulatora czasowego lub oddzielnego urządzenia zdalnego sterowania.

23. Używać urządzenia tylko i wyłącznie w pozycji pionowej.

24. Nie wolno w żaden sposób zasłaniać kratek wlotu i wylotu powietrza.

25. Nie wkładać obcych przedmiotów do kratek wlotu i wylotu powietrza, ponieważ istnieje ryzyko porażenia prądem, pożaru lub uszkodzenia urządzenia.

26. Nie używać urządzenia:
- w przypadku mokrych lub wilgotnych dłoni;
- boso.

27. Nie ciągnąć za kabel zasilający lub urządzenie w celu wyciągnięcia wtyczki z gniazdka.

28. Nie używać urządzenia w bezpośrednim świetle słonecznym lub w pobliżu źródeł ciepła, takich jak piec, kaloryfer lub grzejnik (Rys.3)

29. Nie używać urządzenia w pobliżu urządzeń gazowych (Rys.3)

30. Zawsze stawiać urządzenie na stabilnej, płaskiej i równej powierzchni.


31. Pozostawić co najmniej 80 cm wolnej przestrzeni po bokach i za urządzeniem oraz co najmniej 80 cm nad nim (Rys.1).
32. Nie umieszczać urządzenia w pobliżu gniazdka elektrycznego (Rys.4).
33. Gniazdko musi być łatwo dostępne, aby w nagłych wypadkach można było wyjąć wtyczkę.
34. Nie dotykać wtyczki mokrymi rękami.
35. Nie zginać nadmiernie, skręcać, ciągnąć ani uszkodzać kabla zasilającego.
36. Nie umieszczać kabla zasilającego pod dywanami, nakryciami lub przewodnikami. Umieść kabel w miejscu nieprzechoźnym, aby uniknąć potknięcia.
37. Odłączyć kabel, jeżeli urządzenie nie jest stosowane przez dłuższy okres czasu i/lub gdy nikt nie przebywa w domu.
38. Nie używać urządzenia w szczególnie wilgotnym otoczeniu (łazienka, kuchnia itp.).
39. Nie używać urządzenia na zewnątrz lub na mokrych powierzchniach. Nie rozlewać płynów na urządzenie. Nie używać urządzenia w pobliżu zlewozmywaków lub kranów.
40. Nie zanurzać urządzenia w wodzie ani innych płynach
41. Czyścić urządzenie wilgotną ściereczką; nie używać środków lub materiałów ściernych. Informacje na temat czyszczenia filtrów wskazano w odpowiednim rozdziale.
42. Najczęstszą przyczyną przegrzania jest osadzanie się kurzu lub kłaczek w urządzeniu. Regularnie usuwać nagromadzone zanieczyszczenia, odłączając urządzenie od gniazdka i odkurzając kratki.
43. Nie używać urządzenia w środowisku o dużych wahaniami temperatury, ponieważ w jego wnętrzu mogą się powstawać skropliny.
44. Zainstalować urządzenie w odległości co najmniej 2 metrów od innych urządzeń elektronicznych (TV, radio, komputer, odtwarzacz DVD itp.), aby uniknąć zakłóceń (Rys.6).
45. Nie używać urządzenia, jeśli w pomieszczeniu został rozpylony gazowy środek owadobójczy lub w obecności palących się kadzideł, oparów chemicznych lub tłustych pozostałości.
46. Nie używać maszyny bez prawidłowego ustawienia filtrów.
47. Demontaż, naprawa lub wprowadzenie zmian przez osoby nieupoważnione może spowodować poważne uszkodzenia oraz utratę gwarancji producenta.
48. Nie używać urządzenia, jeśli jest ono wadliwe lub działa nieprawidłowo, jeśli kabel lub wtyczka są uszkodzone, po upadku lub w przypadku jakiegokolwiek uszkodzenia. Wyłączyć urządzenie, wyjąć wtyczkę z gniazdka i zlecić sprawdzenie przez profesjonalnie wykwalifikowany personel.

49. Nie demontować ani modyfikować urządzenia.
50. Samodzielna naprawa urządzenia jest bardzo niebezpieczna.
51. W przypadku zdecydowania o zaprzestaniu użytkowania urządzenia, zaleca się wyłączenie go z użytkowania poprzez przecięcie kabla zasilającego po uprzednim wyciągnięciu go z gniazdka zasilającego. Ponadto zaleca się unieszkodliwienie innych części urządzenia, które mogą stanowić zagrożenie, zwłaszcza dla dzieci.
52. Do procesu odszraniania i czyszczenia urządzenia stosować wyłącznie narzędzia zalecane przez producenta.
53. Urządzenie jest wyposażone w termoprotektor, który chroni płytkę drukowaną w przypadku przekroczenia temperatury. W przypadku zadziałania takiego zabezpieczenia należy wyjąć wtyczkę z gniazdka sieciowego i poczekać, aż urządzenie całkowicie ostygnie (co najmniej 20-30 minut); następnie ponownie włożyć wtyczkę do gniazdka sieciowego i ponownie uruchomić urządzenie. Jeśli urządzenie nie uruchomi się, odłączyć je od zasilania elektrycznego i skontaktować się z Centrum Serwisowym.

0.4 - PRZEWIDZIANE UŻYTKOWANIE

- Klimatyzator powinien być używany wyłącznie do wytwarzania ciepłego* lub zimnego powietrza lub jego osuszania (w zależności od potrzeb) wyłącznie w celu zapewnienia komfortowej temperatury w pomieszczeniu.
- Takie urządzenie jest przeznaczone wyłącznie do użytku domowego lub podobnego.
- Firma OLIMPIA SPLENDID nie ponosi odpowiedzialności za nieprawidłowe użytkowanie urządzenia oraz za szkody wyrządzone osobom, mieniu lub zwierzętom.

0.5 - STREFY RYZYKA

- Klimatyzatorów nie wolno instalować w pomieszczeniach, w których występują gazy łatwopalne lub wybuchowe, w pomieszczeniach o dużej wilgotności (pralnie, szklarnie itp.), w pomieszczeniach, w których znajdują się inne urządzenia wytwarzające silne źródło ciepła, a także w pobliżu źródeł słonej lub siarkowej wody.
-  • **NIE WOLNO** używać gazu, benzyny ani innych płynów łatwopalnych w pobliżu klimatyzatora.
- Stosować wyłącznie dostarczone komponenty (patrz paragraf 1.1). Stosowanie niestandardowych części może spowodować wyciek wody, porażenie prądem, pożar i obrażenia ciała lub uszkodzenie mienia.



Produkt powinien być użytkowany wyłącznie zgodnie ze specyfikacjami wskazanymi w niniejszej instrukcji. Zastosowanie inne niż wskazane może doprowadzić do poważnych obrażeń ciała.

PRODUCENT NIE PONOSI ODPOWIEDZIALNOŚCI ZA SZKODY OSOBOWE I RZECZOWE WYNIKAJĄCE Z NIEPRZESTRZEGANIA ZALECEŃ ZAWARTYCH W NINIEJSZEJ INSTRUKCJI.

* Tylko w przypadku wersji z pompą ciepła

0.6 - OSTRZEŻENIA DOTYCZĄCE CZYNNIKA CHŁODNICZEGO R290

1. URZĄDZENIE ZAWIERA GAZ R290 (KLASYFIKACJA PALNOŚCI A3)
2. URZĄDZENIE MUSI BYĆ PRZECHOWYWANE W DOBRZE WENTYLOWANYM POMIESZCZENIU, KTÓREGO WIELKOŚĆ ODPOWIADA PRZEWIDZIANYM WYMIAROM.
3. URZĄDZENIE MUSI BYĆ ZAINSTALOWANE, EKSPLOATOWANE I PRZECHOWYWANE W POMIESZCZENIU O POWIERZCHNI PODŁOGI WIĘKSZEJ NIŻ PODANA W TABELI.

Ilość gazu R290 w kg (patrz etykieta danych na urządzeniu)	Minimalna wielkość pomieszczenia do użytkowania i przechowywania m ²
0,120	6
0,130	7
0,140	7
0,150	8
0,160	8
0,170	9
0,180	9
0,190	10
0,200	10
0,210	11
0,220	11

4. OMAWIANE URZĄDZENIE ZAWIERA GAZOWY CZYNNIK CHŁODNICZY R290 W ILOŚCI PODANEJ NA TABLICZCE ZNAMIONOWEJ URZĄDZENIA.
5. URZĄDZENIE MUSI BYĆ PRZECHOWYWANE W POMIESZCZENIU, W KTÓRYM NIE MA STAŁE DZIAŁAJĄCYCH ŹRÓDEŁ ZAPŁONU (NP. OTWARTEGO OGNIĄ, URZĄDZEŃ GAZOWYCH LUB GRZEJNIKÓW ELEKTRYCZNYCH).
6. Nie przebijać i nie spalać.
7. Pamiętać, że czynniki chłodnicze mogą być bezwonne.
8. R290 jest gazem chłodzącym spełniającym wymogi dyrektyw europejskich w zakresie ochrony środowiska. Nie przebijać w żadnym miejscu obwodu czynnika chłodniczego.
9. Nie używać żadnych produktów przyspieszających proces rozmrażania lub do czyszczenia, z wyjątkiem tych zalecanych przez producenta.
10. Podczas odszraniania i czyszczenia urządzenia nie używać żadnych narzędzi innych niż te zalecane przez producenta.
11. Jeżeli urządzenie jest zainstalowane, używane lub przechowywane w niewentylowanym pomieszczeniu, miejsce to musi być zaprojektowane w sposób zapobiegający gromadzeniu się wyciekającego czynnika chłodniczego na skutek grzejników elektrycznych, pieców lub innych źródeł zapłonu.

12. Przestrzegać krajowych przepisów w zakresie stosowania gazów.
13. Otwory wentylacyjne powinny być wolne od przeszkód.
14. Urządzenie musi być przechowywane w taki sposób, aby uniknąć uszkodzeń mechanicznych.
15. Każda osoba wykonująca czynności nad lub wewnątrz obwodu czynnika chłodniczego musi posiadać ważny certyfikat poświadczający kompetencje w zakresie bezpiecznego obchodzenia się z czynnikami chłodniczymi, zgodnie z uznaną w branży specyfikacją oceny.



16. Konserwacja powinna być przeprowadzana wyłącznie zgodnie z zaleceniami producenta urządzenia. Czynności konserwacyjne i naprawcze wymagające interwencji wykwalifikowanego personelu muszą być wykonywane pod nadzorem osoby upoważnionej do stosowania łatwopalnych czynników chłodniczych.

17. TRANSPORT URZĄDZEŃ ZAWIERAJĄCYCH ŁATWOPALNE CZYNNIKI CHŁODNICZE
Przestrzegać zasad dotyczących transportowania.

18. OZNAKOWANIE URZĄDZEŃ SYMBOLAMI
Zapoznać się z lokalnymi przepisami.

19. UTYLIZACJA URZĄDZEŃ ZAWIERAJĄCYCH ŁATWOPALNE CZYNNIKI CHŁODNICZE
Przestrzegać przepisów krajowych.

20. PRZECHOWYWANIE SPRZĘTU/URZĄDZEŃ
Urządzenie musi być przechowywane zgodnie z instrukcjami producenta.

21. PRZECHOWYWANIE ZAPAKOWANEGO URZĄDZENIA (NIESPRZEDANEGO)
Opakowanie musi być skonstruowane w taki sposób, aby uszkodzenia mechaniczne urządzeń znajdujących się wewnątrz opakowania nie prowadziły do wycieku czynnika chłodniczego.
Lokalne przepisy określają maksymalną liczbę części znajdujących się w wyposażeniu, które mogą być przechowywane razem.



22. INFORMACJE NA TEMAT KONSERWACJI

a) Kontrola strefy

Przed rozpoczęciem czynności na układach zawierających łatwopalne czynniki chłodnicze należy przeprowadzić kontrole bezpieczeństwa, aby ograniczyć do minimum ryzyko zapłonu. Przed przystąpieniem do naprawy układu chłodniczego przestrzegać następujących środków ostrożności.

b) Wykonywanie pracy

Czynności muszą być wykonywane pod nadzorem, aby zminimalizować ryzyko pojawienia się łatwopalnych gazów lub oparów podczas pracy.

c) Ogólna strefa robocza

Wszyscy pracownicy przeprowadzający konserwację oraz inni operatorzy znajdujący się w strefie roboczej powinni być poinformowani o charakterze wykonywanych czynności. Unikać pracy w na małej przestrzeni. Obszar wokół strefy roboczej musi być odgradzony. Zapewnić bezpieczeństwo strefy poprzez kontrolę materiałów łatwopalnych.

- d) Kontrola obecności czynnika chłodniczego
Przed i w trakcie wykonywania czynności należy kontrolować strefę roboczą za pomocą odpowiedniego czujnika czynnika chłodniczego, aby upewnić się, że operator jest świadomy obecności potencjalnie łatwopalnej atmosfery. Upewnić się, że przyrząd do wykrywania nieszczelności jest odpowiedni do stosowania z łatwopalnymi czynnikami chłodniczymi, tzn. że nie wytwarza iskiei oraz jest odpowiednio uszczelniony i bezpieczny.
- e) Obecność gaśnic
Jeżeli na urządzeniu chłodniczym lub jakiegokolwiek jego części okaże się konieczne wykonywanie czynności z użyciem wysokiej temperatury, należy mieć zawsze pod ręką odpowiedni sprzęt gaśniczy. Zawsze trzymać gaśnicę z suchym proszkiem lub CO₂ w pobliżu strefy.
- f) Brak źródeł zapłonu
Żaden operator wykonujący czynności na układzie chłodniczym, wymagające odsłonięcia przewodu z łatwopalnym czynnikiem chłodniczym, nie może korzystać z żadnego źródła zapłonu, aby nie doprowadzić do pożaru lub wybuchu.
Wszystkie możliwe źródła zapłonu, w tym papierosy, muszą znajdować się w odpowiedniej odległości od strefy montażu, naprawy, demontażu i utylizacji, gdzie łatwopalny czynnik chłodniczy mógłby się uwolnić do otaczającej przestrzeni.
Przed rozpoczęciem pracy należy sprawdzić, czy w otoczeniu urządzenia nie ma elementów łatwopalnych lub zagrożenia zapłonem.
Zastosować znaki zakazu palenia.
- g) Strefa wentylowana
Przed uruchomieniem systemu lub rozpoczęciem czynności z użyciem wysokiej temperatury upewnić się, że obszar instalacji znajduje się na zewnątrz lub jest odpowiednio wentylowany. Przez cały okres wykonywania prac musi być zapewniony odpowiedni stopień wentylacji.
Wentylacja musi umożliwiać bezpieczne rozproszenie uwolnionego czynnika chłodniczego, a najlepiej wydalenie go na zewnątrz do atmosfery.
- h) Kontrole urządzeń chłodniczych
W przypadku wymiany elementów elektrycznych muszą być one odpowiednie do zastosowania i zgodne ze wskazanymi specyfikacjami.
Należy zawsze przestrzegać wytycznych producenta dotyczących konserwacji i serwisowania. W razie wątpliwości zwrócić się o pomoc do serwisu technicznego producenta.
W przypadku układów wykorzystujących łatwopalne czynniki chłodnicze należy przeprowadzić następujące kontrole: sprawdzić, czy wielkość wsadu jest zgodna z wymiarami pomieszczenia, w którym są zainstalowane części zawierające czynnik chłodniczy; czy system wentylacyjny i otwory wentylacyjne działają prawidłowo i nie są zatkane; jeżeli stosowany jest obieg czynnika chłodniczego, należy sprawdzić, czy w obiegu wtórnym znajduje się czynnik chłodniczy; czy oznakowanie umieszczone na urządzeniu jest widoczne i czytelne.
Należy poprawić nieczytelne oznaczenia i znaki; przewody i części składowe układu chłodniczego muszą być zainstalowane w miejscu, w którym nie będą narażone na kontakt z jakąkolwiek substancją, która mogłaby spowodować korozję komponentów zawierających czynnik chłodniczy, chyba że są one wykonane z materiału odpornego na korozję lub są odpowiednio zabezpieczone przed korozją.

- i) Kontrole urządzeń elektrycznych
Naprawa i konserwacja komponentów elektrycznych powinna obejmować wstępne kontrole bezpieczeństwa oraz przegląd komponentów.
W przypadku wystąpienia usterki, która może mieć negatywny wpływ na bezpieczeństwo, nie zasilają aż do usunięcia problemu. Jeżeli usterka nie może być natychmiast usunięta, a jest konieczne działanie urządzenia, zastosować odpowiednie rozwiązanie tymczasowe.
Należy poinformować o takiej sytuacji właściciela sprzętu, aby wszystkie strony zostały powiadomione.
Wstępne kontrole bezpieczeństwa obejmują: sprawdzenie, czy skłapacze są rozładowane: taka kontrola powinna być przeprowadzona w sposób bezpieczny, aby uniknąć iskrzenia; sprawdzenie, czy komponenty elektryczne i przewody pod napięciem nie są narażone podczas ładowania, uzupełniania lub opróżniania układu; sprawdzenie ciągłości połączenia z uziemieniem.

23 NAPRAWA SZCZELNIE ZAMKNIĘTYCH KOMPONENTÓW

- a) Podczas naprawy szczelnie zamkniętych komponentów, przed zdjęciem jakiegokolwiek osłony i rozpoczęciem pracy należy odłączyć wszystkie źródła zasilania elektrycznego od urządzenia. Jeżeli okaże się konieczne zasilanie urządzenia podczas naprawy, w najbardziej krytycznym punkcie należy umieścić stale działające urządzenie do wykrywania nieszczelności, aby ostrzegało operatora o potencjalnie niebezpiecznej sytuacji.
- b) Zwróć szczególną uwagę na poniższe informacje, aby upewnić się, że osłona nie została zmieniona w sposób niekorzystnie wpływający na poziom bezpieczeństwa podczas pracy na komponentach elektrycznych.
Należą do nich uszkodzenia kabli, nadmierna liczba połączeń, zaciski niezgodne z zaleceniami, uszkodzenia uszczelki, nieprawidłowy montaż dławików kablowych itp.
Upewnić się, że sprzęt jest zamontowany w sposób bezpieczny.
Upewnić się, że stan uszczelki lub materiałów uszczelniających nie pogorszył się do tego stopnia, że nie są one w stanie dłużej zapobiegać powstawaniu atmosfery palnej. Części zamienne muszą być zgodne ze specyfikacją producenta.



Zastosowanie szczeliwa silikonowego może ograniczyć skuteczność niektórych typów systemów wykrywania nieszczelności. Nie należy odłączać komponentów bezpieczeństwa przed przystąpieniem do wykonywania na nich czynności.

24. NAPRAWA KOMPONENTÓW BEZPIECZEŃSTWA

Nie podłączać do obwodu żadnych obciążeń indukcyjnych lub stałej pojemności bez upewnienia się, że nie przekraczają one maksymalnego napięcia i prądu dopuszczalnych w używanym sprzęcie. Komponenty bezpieczeństwa to jedyne elementy, na których można pracować pod napięciem w obecności atmosfery panele. System testowy musi posiadać odpowiednie natężenie prądu. Wymienić komponenty wyłącznie na części zamienne zalecane przez producenta. Części inne niż wskazane mogą powodować zapłon czynnika chłodniczego w atmosferze w przypadku nieszczelności.

25. OKABLOWANIE

Sprawdzić, czy okablowanie nie uległo zużyciu na skutek korozji, nadmiernego ciśnienia, drgań, ostrych krawędzi lub innych niekorzystnych czynników

środowiskowych. Podczas kontroli pamiętać również o skutkach starzenia materiału lub ciągłych wibracjach powodowanych przez elementy takie jak sprężarki lub wentylatory.

26. WYKRYWANIE ŁATWOPALNYCH CZYNNIKÓW CHŁODNICZYCH

W żadnym wypadku nie stosować potencjalnych źródeł zapłonu do wykrywania wycieku czynnika chłodniczego. Nie używać palnika (ani żadnego innego systemu wykorzystującego otwarty płomień).

27. METODY WYKRYWANIA NIESZCZELNOŚCI

Za dopuszczalne metody wykrywania nieszczelności w przypadku systemów zawierających łatwopalne czynniki chłodnicze uznaje się te wskazane poniżej. Stosować elektroniczne wykrywacze nieszczelności w przypadku łatwopalnych czynników chłodniczych nawet, jeżeli ich czułość może być niewystarczająca lub mogą wymagać ponownej kalibracji. (Przyrządy do wykrywania muszą być kalibrowane w miejscu, w którym nie ma chłodziwa) Upewnić się, że detektor nie stanowi potencjalnego źródła zapłonu oraz, że jest odpowiedni do stosowanego czynnika chłodniczego. Sprzęt do wykrywania nieszczelności musi być ustawiony na wartości procentowej LFL czynnika chłodniczego i skalibrowany w odniesieniu do zastosowanego czynnika oraz musi być potwierdzona odpowiednia wartość procentowa gazu (maksymalnie 25 %). Płyny do wykrywania nieszczelności mogą być stosowane z większością czynników chłodniczych, ale należy unikać stosowania środków czyszczących zawierających chlor, ponieważ może on wchodzić w reakcję z czynnikiem chłodniczym i powodować korozję miedzianych przewodów rurowych. Jeśli podejrzewa się wyciek, należy usunąć/zgasić wszelkie otwarte płomienie. W przypadku wykrycia wycieku czynnika chłodniczego i konieczności spawania, należy usunąć cały czynnik z układu lub odizolować go (za pomocą zaworów odcinających) w części układu oddalonej od punktu nieszczelności. Z tego powodu, przed i w trakcie spawania do systemu musi być wprowadzany azot beztlenowy (OFN).

28. USUWANIE I OPRÓŻNIANIE

Podczas prac naprawczych lub innych czynności na obiegu czynnika chłodniczego należy stosować konwencjonalne procedury. Niemniej jednak ważne jest, aby przestrzegać najlepszych zasad, ze względu na łatwopalność. Przestrzegać następującej procedury:

- Usunąć czynnik chłodniczy;
- Wyczyścić obwód gazem obojętnym;
- Opróżnić;
- Jeszcze raz wyczyścić gazem obojętnym;
- Otworzyć obwód przecinając lub spawając.

Czynnik chłodniczy musi być uzupełniany w butlach odpowiednich do odzysku. Wyczyścić system za pomocą OFN, aby zabezpieczyć urządzenie. Może być konieczne kilkakrotne powtórzenie takiego procesu. Nie wolno stosować sprężonego powietrza ani tlenu.

Zakończyć czyszczenie napełniając próżnię w układzie OFN i kontynuując napełnianie do osiągnięcia ciśnienia roboczego, następnie uwalniając OFN do atmosfery i na koniec przywracając układ do stanu próżni. Powtarzać proces, dopóki w układzie nie będzie już czynnika chłodniczego. Po zastosowaniu ostatniego ładunku OFN, układ musi być doprowadzony do ciśnienia atmosferycznego, aby można było go użyć. Taka czynność jest konieczna, jeśli będzie konieczne spawanie na przewodach rurowych.

Upewnić się, że wylot pompy próżniowej nie znajduje się w pobliżu żadnego źródła zapłonu oraz, że jest zagwarantowana prawidłowa wentylacja.

29. PROCEDURA ŁADOWANIA

Oprócz konwencjonalnych procedur ładowania, należy spełnić wskazane poniżej warunki.

Podczas ładowania sprzętu upewnić się, że nie doszło do zanieczyszczenia różnych czynników chłodniczych. Przewody rurowe powinny być możliwie jak najkrótsze, aby ograniczyć do minimum ilość znajdującego się w nich czynnika chłodniczego.

Butle muszą być utrzymywane w pozycji pionowej.

Przed napełnieniem układu chłodniczego czynnikiem upewnić się, że jest on uziemiony.

Oznaczyć system po naładowaniu (jeśli nie zostało to jeszcze zrobione).

Zwrócić szczególną uwagę, aby nie przeciążyć układu chłodniczego.

Przed ponownym napełnieniem sprawdzić ciśnienie za pomocą OFN. Po zakończeniu ładowania i przed rozpoczęciem użytkowania przeprowadzić próbę szczelności układu. Przed opuszczeniem miejsca instalacji należy przeprowadzić dodatkową próbę szczelności.

30 WYCOFANIE Z UŻYTKU

Przed rozpoczęciem takiej procedury technik musi się zapoznać ze sprzętem i wszystkimi jego komponentami.

Za dobrą praktykę uważa się bezpieczne odzyskiwanie wszystkich czynników chłodniczych.

Przed rozpoczęciem takiej czynności należy pobrać próbkę oleju i czynnika chłodniczego na wypadek konieczności przeprowadzenia analizy przed ponownym użyciem odzyskanego czynnika. Przed rozpoczęciem procedury konieczne jest zapewnienie energii elektrycznej.

- a) Zapoznać się ze sprzętem i sposobem jego działania.
- b) Odciąć elektrycznie instalację.
- c) Przed wykonaniem procedury upewnić się, że:
 - W razie potrzeby są dostępne mechaniczne urządzenia do przenoszenia butli z czynnikiem chłodniczym;
 - Wszystkie środki ochronne są dostępne i prawidłowo stosowane;
 - Proces odzyskiwania jest zawsze nadzorowany przez kompetentną osobę;
 - Sprzęt do odzysku i butle spełniają wymogi odpowiednich norm.
- d) Opróżnić układ chłodzenia, jeśli to możliwe.
- e) Jeżeli nie można uzyskać próżni, należy zastosować kolektor, aby umożliwić usunięcie czynnika chłodniczego z różnych części układu.
- f) Przed rozpoczęciem odzysku upewnić się, że butla została umieszczona na wadze.
- g) Uruchomić maszynę do odzysku i działać zgodnie z instrukcjami producenta.
- h) Nie przeciążać butli. (Nie więcej niż 80 % objętości ciekłego wsadu).
- i) Nie wolno przekraczać maksymalnego ciśnienia roboczego butli, nawet chwilowo.
- j) Po prawidłowym napełnieniu butli i zakończeniu procesu upewnić się, że

butle i sprzęt zostały natychmiast usunięte z miejsca instalacji i że wszystkie zawory odcinające zostały zamknięte.

- k) nie wolno napełniać innego układu chłodniczego odzyskanym czynnikiem chłodniczym, chyba że został on oczyszczony i sprawdzony.

31. OZNAKOWANIE

Umieścić na sprzęcie etykietę informującą, że został on wyłączony z eksploatacji i opróżniony z czynnika chłodniczego. Wskazać na etykiecie datę i podpisać ją. Upewnić się, że na sprzęcie znajdują się etykiety informujące o tym, że zawiera ono łatwopalny czynnik chłodniczy.

32. ODZYSKIWANIE

Podczas usuwania czynnika chłodniczego z układu, zarówno w celu konserwacji, jak i wycofania z eksploatacji, za dobrą praktykę uznaje się bezpieczne usunięcie wszystkich czynników chłodniczych.

Podczas przelewania czynnika chłodniczego do butli upewnić się, że są stosowane wyłącznie butle przeznaczone do odzysku czynnika chłodniczego. Upewnić się, że jest dostępna odpowiednia liczba butli do przechowywania całego wsadu z systemu.

Wszystkie butle, w których zostanie zgromadzony odzyskany czynnik chłodniczy, zostały zaprojektowane i oznakowane zgodnie z jego rodzajem (tzn. specjalne butle do odzysku danego czynnika chłodniczego).

Butle muszą być wyposażone w nadciśnieniowy zawór bezpieczeństwa, a zawory odcinające muszą być w pełni sprawne.

Puste butle powinny być w stanie próżni i, jeśli to możliwe, schłodzone przed rozpoczęciem odzysku. Sprzęt do odzysku musi być w nienagannym stanie technicznym i zawierać zestaw instrukcji obsługi, które będą zawsze w zasięgu ręki oraz musi być odpowiedni do odzysku łatwopalnych czynników chłodniczych. Ponadto, musi być dostępny i w pełni funkcjonalny zestaw skalibrowanych wag.

Przewody muszą być wyposażone w hermetycznie zamknięte, znajdujące się w idealnym stanie złącza z możliwością rozłączenia.

Przed użyciem sprzętu do odzysku należy sprawdzić, czy jest on w dobrym stanie technicznym, czy był prawidłowo konserwowany oraz, czy wszelkie jego komponenty elektryczne są uszczelnione, aby zapobiec zapłonowi w przypadku uwolnienia czynnika chłodniczego.

W razie wątpliwości skonsultować się z producentem.

Odzyskany czynnik chłodniczy należy zwrócić do dostawcy w odpowiedniej butli i z odpowiednią Kartą Przekazania Odpadów.

Nie mieszać czynnika chłodniczego w stacji do odzysku, a przede wszystkim w butlach.

Jeżeli będą usuwane sprężarki lub ich oleje, upewnić się, że zostały one opróżnione do odpowiedniego poziomu, aby w środku smarnym nie pozostawał palny czynnik chłodniczy.

Proces opróżniania musi być przeprowadzony przed zwróceniem sprężarki do dostawcy.

W celu przyspieszenia takiego procesu stosować wyłącznie elektryczne systemy grzewcze na obudowie sprężarki.

Usuwać olej z układu w sposób bezpieczny.

1 - OPIS URZĄDZENIA

1.1 - SPIS KOMPONENTÓW (Rys.5)

Urządzenie jest zapakowane pojedynczo w kartonowym pudle.
Opakowania mogą być transportowane ręcznie przez dwóch pracowników lub załadowane na wózek transportowy.

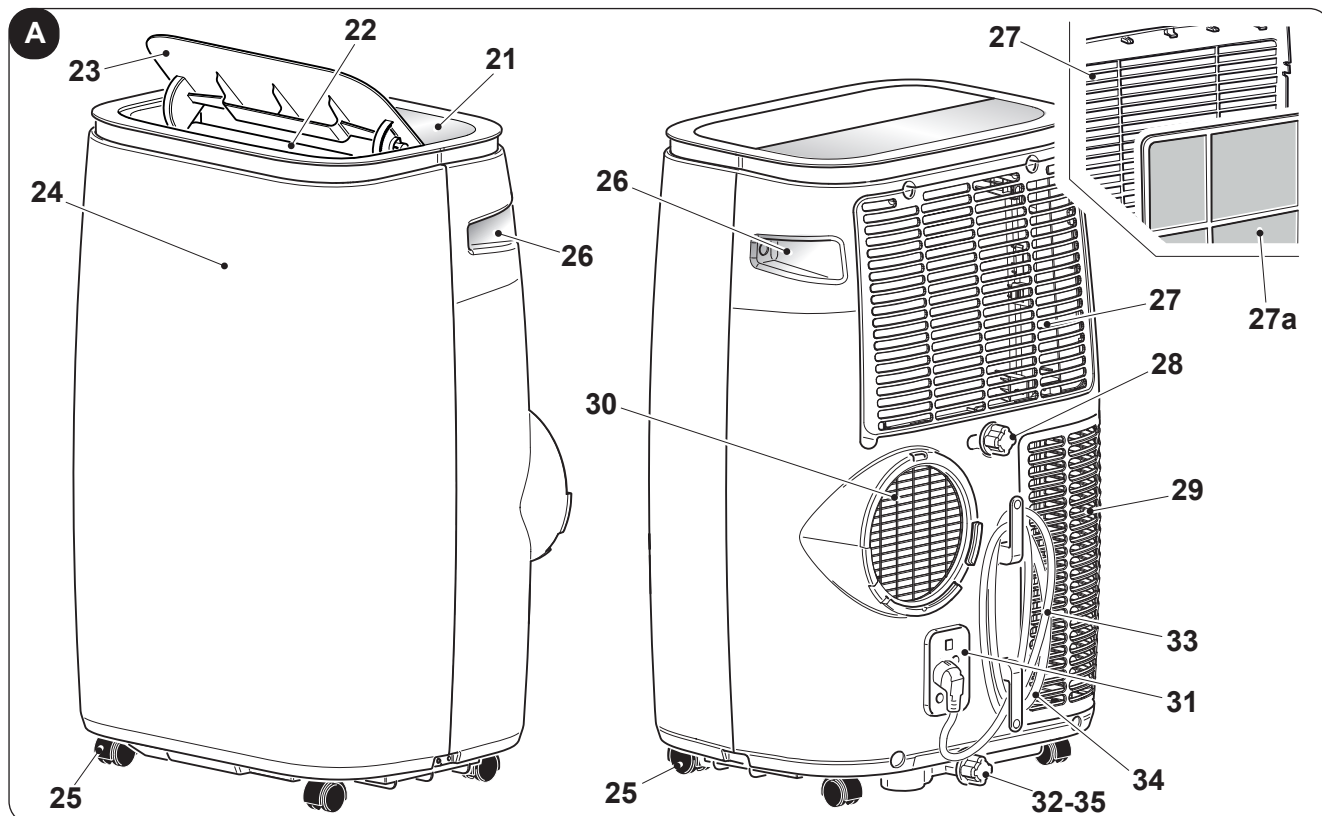


Przechowywać opakowania pojedynczo, nie układać ich w stosy.

1. Wąż wylotu powietrza
2. Końcówka węża po stronie urządzenia
3. Pilot zdalnego sterowania
4. Suwak do montażu na oknie przesuwnym/rolecie
5. Końcówka do suwaka / okna
6. Ręczny
7. Wąż odprowadzania skroplin

1.2 - IDENTYFIKACJA GŁÓWNYCH CZĘŚCI (Rys.A)

- | | |
|---|---|
| 21. Panel sterowniczy | 29. Kratka wlotowa powietrza |
| 22. Kratka wylotowa powietrza | 30. Kratka wylotowa powietrza |
| 23. Klapa | 31. Otwór na wtyczkę |
| 24. Odbiornik pilota zdalnego sterowania na podczerwień | 32. Korek odprowadzania skroplin (w przypadku transportu, konserwacji lub nadmiernego gromadzenia się wody) |
| 25. Kółka | 33. Schowek na kabel |
| 26. Uchwyt | 34. Kabel zasilający |
| 27. Kratka filtra powietrza | 35. Korek spustowy skroplin (tylko w modelu z pompą ciepła) |
| 27a. Filtr powietrza | |
| 28. Korek spustowy skroplin (do stosowania jako osuszacz) | |



2 - INSTALACJA

2.1 - TRANSPORT KLIMATYZATORA

- Urządzenie musi być transportowane i przenoszone w pozycji pionowej.

W przypadku transportowania urządzenia w pozycji poziomej, przed uruchomieniem należy je ustawić w pionowo na co najmniej dwie godziny.

- Przed przeniesieniem lub transportem urządzenia całkowicie spuścić skropliny, zgodnie z opisem z paragrafu 4.2.a



OSTRZEŻENIE

Transportowanie klimatyzatora na delikatnych podłogach (np. drewnianych):

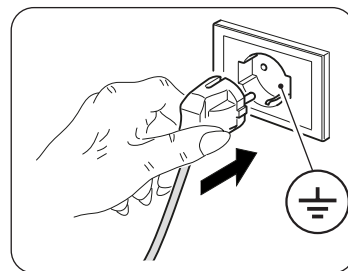
- Całkowicie spuścić skropliny.
- Podczas przenoszenia klimatyzatora zachować szczególną ostrożność, ponieważ kółka mogą uszkodzić podłogę. Mimo, że kółka są one wykonane ze sztywnego materiału i obracają się, mogą ulec uszkodzeniu w wyniku użytkowania lub zabrudzeniu.
Powinno się sprawdzić, czy kółka są czyste i mogą się swobodnie poruszać.

2.2 - OSTRZEŻENIA



Nieprzestrzeganie poniższych wskazówek może doprowadzić do uszkodzenia urządzenia.

- Zainstalować klimatyzator na płaskiej, stabilnej powierzchni lub na podłodze.
- Podłączyć klimatyzator wyłącznie do uziemionego gniazdka elektrycznego.
- Upewnić się, że zasłony lub inne przedmioty nie zasłaniają filtrów wlotu powietrza (Rys.7).
- Należy pamiętać o zachowaniu minimalnej odległości 80 cm między klimatyzatorem a znajdującymi się w pobliżu przedmiotami (Rys. 1).
- Zawsze ustawić urządzenie w taki sposób, aby na wlocie i wylocie powietrza nie znajdowały się żadne przeszkody.
- Klimatyzatora nie wolno używać w pralniach.
- Instalować klimatyzator wyłącznie w suchych pomieszczeniach.
- Nie używać klimatyzatora w obecności niebezpiecznych materiałów, oparów lub cieczy.
- Przynajmniej raz w tygodniu czyścić filtr powietrza.



2.3 - INSTALACJA PRZENOŚNA

Klimatyzator musi być zainstalowany w odpowiednim pomieszczeniu.

Zaleca się ograniczenie światła słonecznego za pomocą żaluzji, rolet i zasłon oraz zamykanie drzwi i okien.

- a. Umieścić klimatyzator pod oknem lub przy drzwiach balkonowych.
- b. Umieścić końcówkę strony urządzenia (2) na wężu (1), jak wskazano na Rys. 8.
- c. Umieścić końcówkę (5) po przeciwnej stronie węża (1) (Rys.8).
- d. Włożyć końcówkę strony urządzenia (2) na otwór wylotu powietrza urządzenia (26), jak wskazano na rysunku 9.
- e. Ustawić końcówkę (5) w taki sposób, aby powietrze mogło wydostawać się na zewnątrz (Rys.10)
- f. W przypadku okna przesuwanego (pionowe lub poziome) lub rolety, można użyć dołączonego „ZESTAWU SUWAKA” (4), który umożliwi bardziej skuteczne zainstalowanie.
W przypadku montażu z użyciem ZESTAWU SUWAKA postępować zgodnie z rysunkami 11a i 11b.



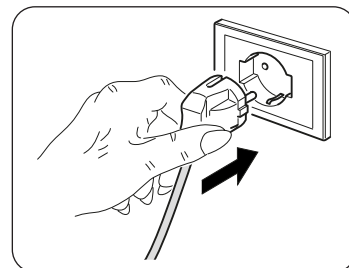
Wysunąć węż na tyle, na ile jest to konieczne, aby przewód powietrza pozostał zamknięty między skrzydłami okna.

2.4 - PODŁĄCZENIE ELEKTRYCZNE

Urządzenie jest wyposażone w kabel zasilający z wtyczką.

Przed podłączeniem klimatyzatora upewnić się, że:

- Wartości napięcia i częstotliwości zasilania są zgodne z danymi wskazanymi na tabliczce znamionowej urządzenia.
- Kabel zasilający posiada skuteczne uziemienie i odpowiednie wymiary do maksymalnego poboru mocy przez klimatyzator.
- Zgodnie z krajowymi przepisami instalacyjnymi na zasilaniu urządzenia musi być zainstalowane odpowiednie wielobiegunowe urządzenie odłączające.
- Urządzenie powinno być zasilane wyłącznie z gniazdka kompatybilnego z dostarczoną wtyczką.



OSTRZEŻENIE

Kabel zasilający może być wymieniony wyłącznie przez serwis pomocy technicznej firmy Olimpia Splendid lub przez personel o podobnych kwalifikacjach.

2.5 - DRENAŻ

W zależności od sposobu użytkowania urządzenia, należy podłączyć rurę odprowadzającą skropliny. W przypadku zastosowania jako osuszacz lub jako pompa ciepła (tylko w przystosowanych modelach) postępować w następujący sposób (rys. 12-13a-13b):

- a. Odkręcić korek (28) lub korek (35) w przypadku modeli z pompą ciepła.
- b. Wyjąć gumowy korek (32).
- c. Włożyć węż (7) na złączkę.



Upewnić się, że końcówka węża spustowego (7) znajduje się nad studzienką ściekową lub w zbiorniku.

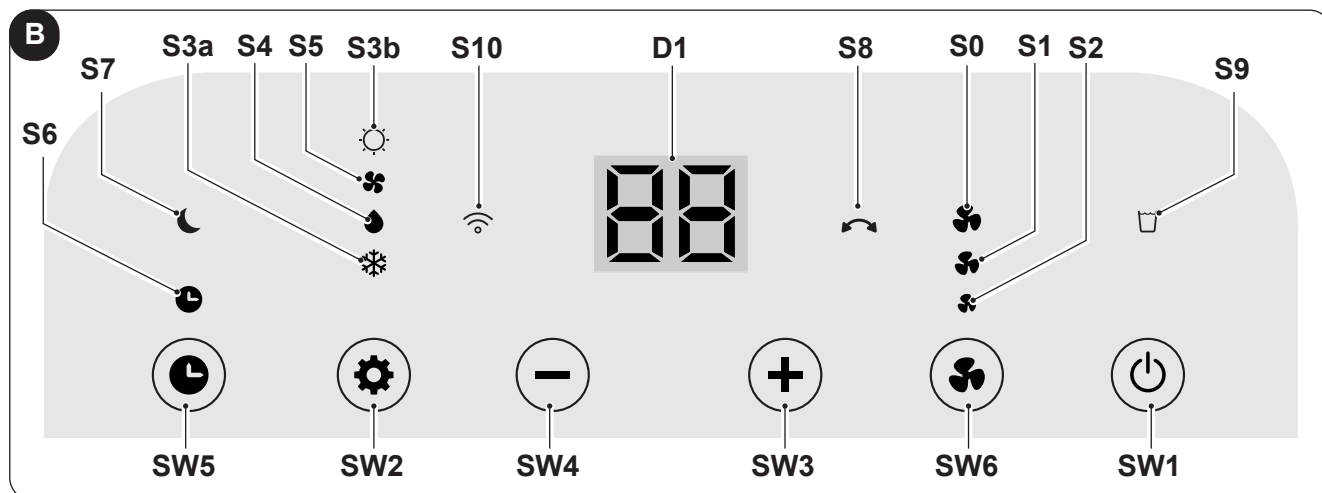
Upewnić się, że węż (7) nie jest zatkany.

3 - UŻYTKOWANIE URZĄDZENIA

Tryby pracy klimatyzatora można wybrać za pomocą pilota zdalnego sterowania lub bezpośrednio na panelu sterowania.

Odbiór wybranej funkcji jest potwierdzany sygnałem dźwiękowym „beep”.

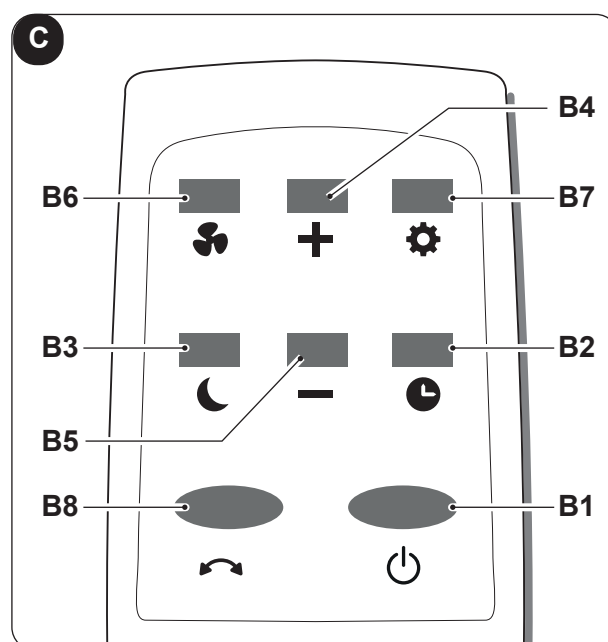
3.1 - SYMBOLE I PRZYCISKI NA PANELU STEROWANIA (Rys.B)



- **SW1:** Działanie / Stand-by;
- **SW2:** Wybór trybu pracy chłodzenie => => osuszanie => => tylko wentylator => => ogrzewanie (aktywne tylko w wersji z pompą ciepła) => => chłodzenie =>...
- **SW3:** Wzrost temperatury/opóźnienie;
- **SW4:** Obniżenie temperatury/opóźnienie;
- **SW5:** Tryb Timer;
- **SW6:** Tryb Wentylacji / Tryb WiFi;
- **D1:** Temperatura ustawiona/Timer
- **S0:** Dioda LED wentylacji „High”;
- **S1:** Dioda LED wentylacji „Medium”;
- **S2:** Dioda LED wentylacji „Low”;
- **S3a:** Dioda LED trybu Chłodzenia;
- **S3b:** Dioda LED trybu Ogrzewania (tylko w wersji z pompą ciepła);
- **S4:** Dioda LED trybu Osuszania
- **S5:** Dioda LED trybu Wentylacji;
- **S6:** Dioda LED trybu Timer;
- **S7:** Dioda LED trybu Sleep;
- **S8:** Dioda LED swing;
- **S9:** Dioda LED pełnego zbiornika wody;
- **S10:** Dioda LED trybu WiFi.

3.2 - PRZYCISKI NA PILOCIE ZDALNEGO STEROWANIA (Rys.C)

- **B1:** Przycisk ON/OFF;
- **B2:** Przycisk „Timer”;
- **B3:** Przycisk „Sleep”;
- **B4:** Przycisk wzrost temperatury/opóźnienie;
- **B5:** Przycisk Obniżenie temperatury/opóźnienie;
- **B6:** Przycisk „Wentylacja”;
- **B7:** Przycisk „Tryb” chłodzenie => => osuszanie => => tylko wentylator => => ogrzewanie (aktywne tylko w wersji z pompą ciepła) => => chłodzenie =>...
- **B8:** Przycisk „swing”

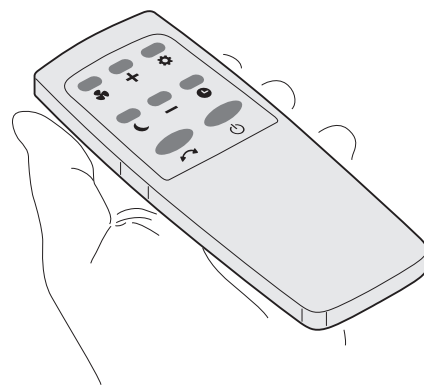



3.3 - OBSŁUGA PILOTA ZDALNEGO STEROWANIA

Dołączony do klimatyzatora pilot zdalnego sterowania jest narzędziem, które pozwala na wygodne korzystanie z urządzenia.

Jest to przyrząd, z którym należy obchodzić się ostrożnie i w sposób szczególny:

- Unikać zamoczenia (nie czyścić wodą ani nie wystawiać na działanie czynników atmosferycznych).
- Nie dopuścić do upadku na podłogę lub mocnych uderzeń.
- Unikać bezpośredniego narażenia na światło słoneczne.



-  • **Pilot zdalnego sterowania działa w technologii podczerwieni.**
- **Podczas korzystania z urządzenia nie umieszczać żadnych przeszkód między pilotem a klimatyzatorem.**
- **Jeżeli w pomieszczeniu są używane inne urządzenia z pilotem zdalnego sterowania (telewizor, zestawy stereo itp.), mogą wystąpić zakłócenia.**
- **Lampy elektroniczne i fluorescencyjne mogą zakłócać transmisję między pilotem a klimatyzatorem.**
- **Jeżeli pilot nie będzie używany przez dłuższy okres czasu, należy wyjąć z niego baterie.**

3.3.a - Wkładanie baterii


Aby prawidłowo włożyć baterie należy (niedostarczone):

- a. Wysunąć pokrywkę komory na baterie (Rys.14).
- b. Włożyć baterie do komory (Rys.14).

-  **Przestrzegać prawidłowej biegunowości wskazanej na dnie komory.**

- c. Prawidłowo zamknąć pokrywkę.

3.3.b - Wymiana baterii

-  **Zawsze używać nowych baterii.**
Zastosowanie starych baterii lub innego rodzaju może spowodować nieprawidłowe działanie pilota.

- Do pilota zdalnego sterowania są niezbędne dwie suche baterie alkaliczne 1,5V (typ AAA) (Rys.14).



Po rozładowaniu wymienić obydwie baterie i zutylizować je w odpowiednich punktach zbiórki lub zgodnie z wymogami lokalnych przepisów.

- Jeśli pilot nie będzie używany przez kilka tygodni lub dłużej, wyjąć z niego baterie.
Wyciek z baterii może spowodować uszkodzenie pilota.



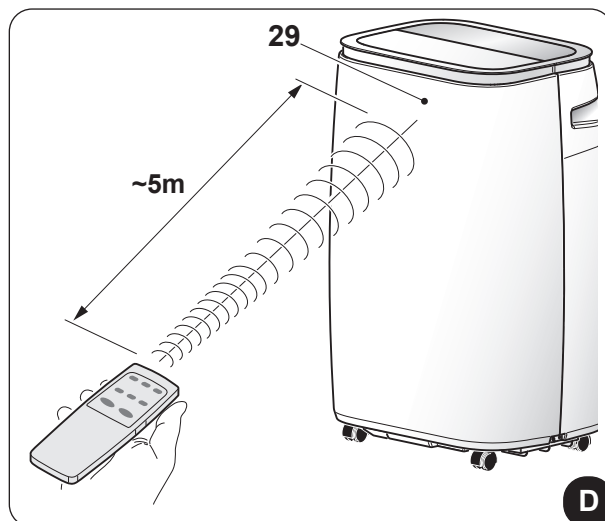
Nie ładować ani demontować baterii. Nie wrzucać baterii do ognia.
Mogą się palić lub spowodować wybuch.



Jeśli płyn z baterii dostanie się na skórę lub ubranie, należy dokładnie umyć czystą wodą. Nie używać pilota z bateriami, które się rozlały.
Substancje chemiczne zawarte w bateriach mogą powodować oparzenia lub inne zagrożenia dla zdrowia.

3.3.c - Pozycja pilota zdalnego sterowania

- Trzymać pilota w pozycji, z której sygnał może dotrzeć do odbiornika (29) urządzenia (maksymalna odległość ok. 5 metrów - z naładowanymi bateriami) (Rys.D). Obecność przeszkód (meble, zasłony, ściany itp.) pomiędzy pilotem a urządzeniem zmniejsza jego zasięg.



3.4 - UŻYTKOWANIE URZĄDZENIA

W celu użytkowania urządzenia, postępować według poniższych wskazówek



Aby zapobiec ewentualnemu uszkodzeniu sprężarki, każdy rozruch jest opóźniony o 3 minuty od ostatniego wyłączenia.

3.4.a - Czynności wstępne



- ***Ustawić urządzenie na stabilnej, równej powierzchni, w odległości co najmniej 50 cm od ściany lub innego obiektu, aby zapewnić właściwą cyrkulację powietrza. Ustawić na powierzchni odpornej na działanie wody, ponieważ rozlana woda może uszkodzić meble lub podłogę.***
- ***Nie umieszczać urządzenia bezpośrednio na dywanie, ręczniku, kocu lub innych chłonnych powierzchniach.***
- ***Włożyć wtyczkę do gniazdka; urządzenie wyemituje sygnał dźwiękowy i wszystkie diody LED zaświecą się na kilka sekund; następnie urządzenie przejdzie do trybu stand-by.***



Przed podłączeniem elektrycznym urządzenia upewnić się, że dane na tabliczce znamionowej odpowiadają danym sieci elektrycznej.

3.4.b - Włączanie/wyłączanie urządzenia

- a Urządzenie może być włączone lub wyłączone na krótki okres czasu za pomocą przycisku B1 na pilocie lub SW1 na panelu sterowania (jeżeli urządzenie jest wyłączone na dłuższy okres czasu, należy je wyłączyć poprzez wyjęcie wtyczki z gniazdka).
- b. W przypadku długiego wyłączenia urządzenia, należy je wyresetować wyjmując wtyczkę z gniazdka, poczekać 5÷10 sekund i ponownie ją włożyć; sygnał dźwiękowy zasygnalizuje, że urządzenie jest gotowe do pracy.

W celu ustawienia automatycznego włączania lub wyłączania, zapoznać się z paragrafem „Tryb Timer”.

3.5 - TRYB CHŁODZENIA (COOL)

- a. W tym trybie urządzenie osusza i chłodzi pomieszczenie.
Ten tryb można wybrać wciskając B7 lub SW2, dopóki na wyświetlaczu panelu sterowania nie zapali się dioda LED chłodzenia (S3a).
- b. Za pomocą przycisków B4/B5 lub SW3/SW4 można ustawić wartość zadaną temperatury (Temperatura ustawiona) w zakresie od 16°C do 31°C z odchyleniem 1°C i na wyświetlaczu pojawi się dana wartość.
- c. Po upływie (maksymalnie) trzech minut od włączenia tego trybu pracy, sprężarka uruchomi się i urządzenie zacznie chłodzić.

3.6 - TRYB OSUSZANIA (DRY)

- a. Ten tryb można wybrać wciskając B7 lub SW2, dopóki na wyświetlaczu panelu sterowania nie zapali się dioda LED osuszania (S4).
- b. W trybie **DRY** nie ma możliwości wyboru prędkości wentylatora ani regulacji temperatury. Silnik wentylatora pracuje na niskich obrotach.
- c. W celu uzyskania jak najlepszego efektu osuszania, drzwi i okna powinny być zamknięte. **Nie** umieszczać węża wylotu powietrza przy oknie.
- d. Podłączyć wąż do odprowadzania skroplin (paragraf 2.5).

3.7 - TRYB WENTYLACJI (FAN)

- a. W tym trybie urządzenie w żaden sposób nie wpływa na temperaturę ani na wilgotność powietrza w pomieszczeniu, utrzymuje je wyłącznie w obiegu.
- b. Ten tryb można wybrać wciskając B7 lub SW2, dopóki na wyświetlaczu panelu sterowania nie zapali się dioda LED wentylacji (S5).
- c. W tym trybie pracy wentylator wewnętrzny jest zawsze włączony i można wybrać żądaną prędkość za pomocą przycisków B6 lub SW6; zapala się odpowiednia dioda LED „High” (S0), „Medium” (S1) lub „Low” (S2).

3.8 - TRYB OGRZEWANIA (HEAT) (tylko w HP modelach)

- a. W tym trybie urządzenie ogrzewa pomieszczenie.
Ten tryb można wybrać wciskając B7 lub SW2, dopóki na wyświetlaczu panelu sterowania nie zapali się dioda LED ogrzewania (S3b).
- b. Za pomocą przycisków B4/B5 lub SW3/SW4 można ustawić wartość zadaną temperatury (Temperatura ustawiona) w zakresie od 16°C do 31°C z odchyleniem 1°C i na wyświetlaczu pojawi się dana wartość.
- c. Po upływie (maksymalnie) trzech minut od włączenia tego trybu pracy, sprężarka uruchomi się i urządzenie zacznie ogrzewać.
- d. Podłączyć wąż do odprowadzania skroplin (paragraf 2,5).

3.9 - TRYB SLEEP

- Ta funkcja jest aktywowana wyłącznie za pomocą pilota zdalnego sterowania.
 - Funkcja nie jest dostępna w trybach Osuszania (DRY) i Tylko Wentylatora (FAN).
- a. Ten tryb można wybrać wciskając B3; na wyświetlaczu panelu sterowania zapali się dioda LED „trybu Sleep” (S7).
Urządzenie zmniejszy (w trybie chłodzenia) lub zwiększy (w trybie ogrzewania) ustawioną temperaturę o 1°C (1 lub 2 F) przez 1 godzinę.
 - b. Aby przerwać działanie funkcji, należy wcisnąć przycisk (B3) na pilocie zdalnego sterowania; dioda LED (S7) zgaśnie.

3.10 -TRYB TIMER

W tym trybie można aktywować regulator czasowy włączenia lub wyłączenia urządzenia.

Aby aktywować timer WŁĄCZENIA urządzenia, postępować zgodnie z poniższymi instrukcjami:

- Gdy urządzenie znajduje się w trybie stand-by (z włączoną wtyczką zasilania), wcisnąć przycisk B2 lub SW5.
- Gdy miga dioda LED S6, ustawić żadaną wartość czasu przyciskami B4/B5 lub SW3/SW4
(0h (Timer wyłączony) ---> 1h ---> 2h ---> .. 24h ---> 23h ---> 22h ---> .. 0h (Timer wyłączony) ---> ..).
- Dioda LED S6 pozostaje stale włączona.
- Urządzenie włączy się automatycznie po osiągnięciu ustawionego wcześniej czasu.

Aby aktywować timer WYŁĄCZENIA urządzenia, postępować zgodnie z poniższymi instrukcjami:

- Gdy urządzenie jest włączone (włączona dioda LED S8) wcisnąć przycisk B2 lub SW5.
- Gdy miga dioda LED S6, ustawić żadaną wartość czasu przyciskami B4/B5 lub SW3/SW4
(0h (Timer wyłączony) ---> 1h ---> 2h ---> .. 24h ---> 23h ---> 22h ---> .. 0h (Timer wyłączony) ---> ..).
- Dioda LED S6 pozostaje stale włączona.
- Urządzenie wyłączy się automatycznie po osiągnięciu ustawionego wcześniej czasu.

3.11 -FUNKCJA SWING

- Ta funkcja jest aktywowana wyłącznie za pomocą pilota zdalnego sterowania.
 - Podczas uruchamiania urządzenia kłapa (23) otwiera się całkowicie.
 - Po wciśnięciu przycisku „**SWING**” (B8) na pilocie zdalnego sterowania kłapa zaczyna się automatycznie wahać.
 - Aby zatrzymać kłapę w określonej pozycji, wcisnąć przycisk „**SWING**” (B8).
Ponownie go wcisnąć, aby ponownie uruchomić wahanie kalpy.

3.12 -FUNKCJA WIFI

- Wciśnięcie przycisku SW6 na około 5 sekund aktywuje funkcję „Wifi”, dioda LED (S10) zaczyna migać.



Gdy urządzenie połączy się ze smartfonem, dioda LED (S10) przestanie migać i będzie włączona na stałe na wyświetlaczu.



Instrukcje dotyczące podłączenia do sieci WiFi i korzystania z aplikacji są dostępne na stronie www.olimpiasplendid.com w obszarze download.

4 - KONSERWACJA I CZYSZCZENIE



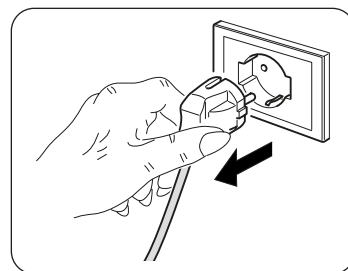
Przed przystąpieniem do czynności konserwacyjnych lub czyszczenia należy się upewnić, że wtyczka zasilania została wyjęta z gniazda.



**Nie dotykać metalowych części urządzenia podczas wymowywania filtra.
Istnieje ryzyko zranienia ostrymi metalowymi krawędziami.**



**Nie używać wody do czyszczenia wewnętrznych części klimatyzatora.
Woda może zniszczyć izolację co powoduje ryzyko porażenie prądem.**



4.1 - CZYSZCZENIE

4.1.a - Czyszczenie urządzenia i pilota zdalnego sterowania

- Używać suchej szmatki do czyszczenia urządzenia i pilota zdalnego sterowania.
- Jeśli urządzenie jest bardzo zabrudzone, można je wyczyścić szmatką zwilżoną zimną wodą.



Nie używać szmatek nasączonych środkami chemicznymi lub antystatycznymi do czyszczenia urządzenia.



Nie używać benzyny, rozpuszczalników, pasty polerskiej lub podobnych środków. Takie produkty mogą powodować pęknięcie lub deformację plastikowej powierzchni.

4.1.b - Czyszczenie filtr zasysania

Aby zagwarantować skuteczną filtrację powietrza w pomieszczeniach i prawidłowe działanie klimatyzatora, konieczne jest okresowe czyszczenie filtra powietrza.



Zanieczyszczony filtr powietrza zmniejsza wydajność chłodzenia urządzenia. Dlatego należy go czyścić co dwa tygodnie.

- Odczepić kratkę (27) wraz z filtrem (27a) i podnieść ją do góry, aby zdjąć z urządzenia (Rys.15).
- Zdjąć filtr (27a) z kratki (27) (Rys.16).
- Wyczyścić filtr (27a) za pomocą odkurzacza lub umyć go wodą, a następnie wysuszyć w chłodnym miejscu.
- Odkurzyć ewentualne kłaczki z łopatek (Rys.17).



Jeśli filtr (27a) jest uszkodzony, należy go wymienić.

- Upewnić się, że filtr (27a) jest całkowicie suchy.
- Umieścić filtr (27a) na kratce (27), pamiętając o stawieniu w prawidłowej pozycji.
- Umieścić kratkę (27) wraz z filtrem (27a) na korpusie urządzenia, upewniając się, że jest ona prawidłowo zaczepiona (Rys.18).



Nie używać urządzenia bez filtra (27a).

4.1.c - Porady na temat oszczędności energii

Oto kilka prostych wskazówek, jak ograniczyć zużycie energii:

- Zawsze utrzymywać filtry w czystości (patrz rozdział na temat konserwacji i czyszczenia).
- Drzwi i okna w klimatyzowanych pomieszczeniach powinny być zamknięte.
- Unikać przenikania promieni słonecznych do pomieszczenia (zaleca się stosowanie żaluzji lub rolet).
- Nie zasłaniać drogi przepływu powietrza (wlotu i wylotu) na urządzeniu; powoduje to nie tylko słabszą wydajność, ale również wpływa na prawidłowe działanie urządzenia i możliwość jego nieodwracalnego uszkodzenia.

4.2 - KONSERWACJA

Jeśli nie planuje się stosowania urządzenia przez dłuższy okres czasu, należy wykonać następujące czynności:

- Uruchomić tryb tylko wentylatora na kilka godzin (około 1÷2 godziny), aby wysuszyć wnętrze urządzenia.
- Wyłączyć klimatyzator i odłączyć zasilanie.
- Wyczyścić filtr powietrza.

- d. Całkowicie spuścić skropliny.
- e. Nawinąć kabel zasilający (34) w schowku kablowym (33) i włożyć wtyczkę do odpowiedniej wnęki (31) (Rys.21).
- f. Wyjąć baterie z pilota zdalnego sterowania.
- g. Włożyć urządzenie do oryginalnego opakowania i przechowywać w chłodnym, suchym miejscu z dala od bezpośredniego działania światła słonecznego.



Nie przechowywać urządzenia w wilgotnym lub szczególnie brudnym otoczeniu.

Przed ponownym uruchomieniem klimatyzatora sprawdzić:

- a. Po dłuższym okresie bezczynności klimatyzatora należy wyczyścić filtry.
- b. Sprawdzić, czy wylot lub wlot powietrza nie jest zatkany (zwłaszcza po długim okresie bezczynności klimatyzatora).

4.2.a - Odprowadzanie skroplin

Gdy skropliny na dolnej tacce ociekowej osiągną ustalony poziom, urządzenie wydaje sygnał dźwiękowy i zapala się dioda LED (S9).

W takim przypadku:

- a. Wyjąć wtyczkę z gniazdka zasilającego.
- b. Ostrożnie przenieść urządzenie w odpowiednie miejsce, aby spuścić wodę.
- c. Wyjąć korek spustowy (32) i korek gumowy (32a) (Rys.19).



Upewnić się, że korek spustowy (32) jest prawidłowo dokręcony, aby uniknąć wycieków wody.

- d. Poczekać na spłynięcie całej wody.
- e. Założyć gumowy korek (32a) i dokręcić korek spustowy (32) (Rys.20).
- f. Włożyć wtyczkę do gniazdka zasilającego.



Jeśli błąd będzie się powtarzał, skontaktować się z Centrum Serwisowym.

5 - DANE TECHNICZNE

Dane techniczne znajdują się na tabliczce znamionowej dołączonej do produktu (Rys.2).

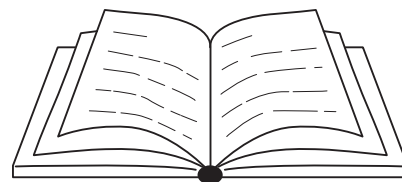
6 - NIEPRAWIDŁOWOŚCI I MOŻLIWE ROZWIĄZANIA

NIEPRAWIDŁOWOŚĆ	PRZYCZYNA	CO NALEŻY ZROBIĆ?
Urządzenie nie działa.	Brak prądu Wtyczka jest wyjęta.	Poczekać. Włożyć wtyczkę do gniazdka zasilającego.
Urządzenie nie włącza się.	Dioda LED S9 włączona ----- W trybie CHŁODZENIA: temperatura w pomieszczeniu jest niższa od ustawionej	Tacka ociekowa na wodę jest pełna. Wyłączyć urządzenie, spuścić wodę z tacki ociekowej i ponownie uruchomić urządzenie. ----- Wyresetować temperaturę >>>>>

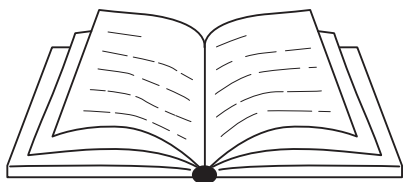
NIEPRAWIDŁOWOŚĆ	PRZYCZYNA	CO NALEŻY ZROBIĆ?
Urządzenie nie włącza się.	W trybie OGRZEWANIA: temperatura w pomieszczeniu jest wyższa niż ustawionej.	Wyresetować temperaturę
Urządzenie działa tylko przez krótki okres czasu.	Ustawiona temperatura jest zbyt bliska temperaturze otoczenia. ----- Na zewnętrznym wlocie powietrza znajdują się przeszkody.	Obniżyć ustawioną temperaturę. ----- Usunąć przeszkody. Skontaktować się z Centrum serwisowym.
Urządzenie nie chłodzi prawidłowo.	Filtry powietrza są zatkane kurzem, kławkami lub sierścią. ----- Wąż spustowy nie jest podłączony lub jest zatkany. ----- Niski poziom czynnika chłodniczego w urządzeniu. ----- Ustawiona temperatura jest zbyt wysoka. ----- Okna i drzwi w pokoju są otwarte. ----- Powierzchnia lokalu jest zbyt duża. ----- Wewnątrz pomieszczenia znajdują się źródła ciepła.	Wyłączyć urządzenie i wyczyścić filtry zgodnie z instrukcją. ----- Wyłączyć urządzenie, odłączyć wąż, usunąć wszelkie przeszkody i ponownie podłączyć wąż spustowy. ----- Skontaktować się z centrum serwisowym w celu sprawdzenia urządzenia i uzupełnienia czynnika chłodniczego. ----- Obniżyć ustawioną temperaturę. ----- Upewnić się, że wszystkie okna i drzwi są zamknięte. ----- Ponownie sprawdzić obszar chłodzenia. ----- Jeśli to możliwe, usunąć źródła ciepła.
Urządzenie jest głośnie i nadmiernie wibruje.	Powierzchnia na której stoi urządzenie nie jest równa. ----- Filtry powietrza są zatkane kurzem, kławkami lub sierścią.	Postawić urządzenie na płaskiej i równej powierzchni. ----- Wyłączyć urządzenie i wyczyścić filtry zgodnie z instrukcją.
Podczas przesuwania klimatyzatora wypływa z niego woda.	Klimatyzator jest przechylony lub położony.	Przed przestawieniem usunąć wodę.
Wyświetlacz pokazuje „E0”.	Uszkodzony czujnik temperatury pomieszczenia.	Skontaktować się z Centrum serwisowym.
Wyświetlacz pokazuje „E1”.	Uszkodzony czujnik temperatury skraplacza.	Skontaktować się z Centrum serwisowym.
Wyświetlacz pokazuje „E2”.	Zbiornik wody jest pełny podczas aktywnego trybu chłodzenia.	Opróżnić zbiornik z wody w sposób opisany w odpowiednim paragrafie.
Wyświetlacz pokazuje „E3”.	Uszkodzony czujnik temperatury parownika.	Skontaktować się z Centrum serwisowym.
Wyświetlacz pokazuje „E4”.	Zbiornik wody jest pełny podczas aktywnego trybu ogrzewania.	Opróżnić zbiornik z wody w sposób opisany w odpowiednim paragrafie.

Unikać samodzielnej naprawy urządzenia.

Jeśli problem nie zostanie rozwiązany, skontaktować się z lokalnym sprzedawcą lub najbliższym centrum serwisowym. Należy podać szczegółowe informacje na temat usterki oraz model urządzenia.



0 - AVERTIZĂRI	3
0.1 - INFORMAȚII GENERALE	3
0.2 - SIMBOLOGIE.....	3
0.2.1 - Pictograme editoriale.....	3
0.3 - AVERTIZĂRI GENERALE	4
0.4 - FOLOSIRE PREVĂZUTĂ.....	8
0.5 - ZONE DE RISC.....	8
0.6 - AVERTIZĂRI PENTRU GAZUL REFRIGERANT R290	9
1 - DESCRIERE APARAT.....	16
1.1 - LISTĂ COMPONENTE.....	16
1.2 - IDENTIFICAREA PĂRȚILOR PRINCIPALE	16
2 - INSTALARE	17
2.1 - TRANSPORTUL APARATULUI DE AER CONDIȚIONAT	17
2.2 - AVERTIZĂRI.....	17
2.3 - INSTALARE MOBILĂ	18
2.4 - CONECTARE ELECTRICĂ.....	18
2.5 - DRENAJ	18
3 - FOLOSIREA APARATULUI.....	19
3.1 - SIMBOLURI ȘI BUTOANE PANOU DE CONTROL.....	19
3.2 - BUTOANE TELECOMANDĂ.....	19
3.3 - FOLOSIREA TELECOMENZII	20
3.3.a - Introducerea bateriilor	20
3.3.b - Înlocuirea bateriilor	20
3.3.c - Poziția telecomenzii.....	21
3.4 - UTILIZAREA APARATULUI	21
3.4.a - Operațiuni preliminare.....	21
3.4.b - Pornire/oprire aparat.....	21
3.5 - MOD RĂCIRE (COOL).....	22
3.6 - MOD DEZUMIDIFICARE (DRY)	22
3.7 - MOD VENTILAȚIE (FAN).....	22
3.8 - MOD ÎNCĂLZIRE (HEAT) (numai pentru modelele HP)	22
3.9 - MOD SLEEP	22
3.10 - MOD TIMER.....	23
3.11 - FUNCȚIE SWING.....	23
3.12 - FUNCȚIE WIFI	23



4 - ÎNTREȚINERE ȘI CURĂȚARE	23
4.1 - CURĂȚARE.....	24
4.1.a - Curățarea aparatului și a telecomenzii.....	24
4.1.b - Curățarea filtrului de aspirație	24
4.1.c - Sfaturi pentru economisirea energiei	24
4.2 - ÎNTREȚINERE	24
4.2.a - Evacuare apă de condens	25
5 - DATE TEHNICE	25
6 - PROBLEME ȘI SOLUȚII POSIBILE	25



ELIMINARE

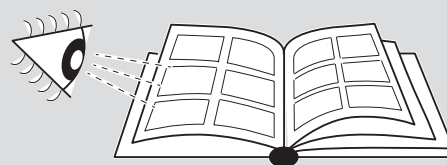
Simbolul de pe produs sau de pe ambalaj indică faptul că produsul nu trebuie considerat deșeu menajer normal, ci trebuie dus la punctul de colectare specializat pentru reciclarea echipamentelor electrice și electronice. Efectuând eliminarea acestui produs în mod corespunzător, contribuiți la evitarea potențialelor consecințe negative pentru mediu și sănătate care ar putea rezulta din eliminarea necorespunzătoare a produsului.

Pentru mai multe informații despre reciclarea acestui produs, contactați oficiul municipal, serviciul local de eliminare a deșeurilor sau magazinul de unde a fost achiziționat produsul.

Această prevedere este valabilă numai în statele membre UE.

IMAGINI

Imaginile sunt grupate în primele pagini ale manualului



0 - AVERTIZĂRI

0.1 - INFORMAȚII GENERALE

În primul rând, dorim să vă mulțumim că ați decis să alegeți un aparat produs de compania noastră.

0.2 - SIMBOLOGIE

Pictogramele prezentate în capitolul următor permit furnizarea rapidă și clară a informațiilor necesare pentru utilizarea corectă a aparatului în condiții de siguranță.

0.2.1 - Pictograme editoriale



Service

Marchează situațiile în care trebuie informat departamentul SERVICE al companiei:
SERVICIU DE ASISTENȚĂ TEHNICĂ PENTRU CLIEȚI



Index

Paragrafele precedate de acest simbol conțin informații și prescripții foarte importante, în special în ceea ce privește siguranța.

Nerespectarea poate duce la:

- pericol pentru securitatea operatorilor
- pierderea garanției contractuale
- declinarea răspunderii din partea companiei producătoare.



Mână ridicată

Marchează acțiuni care nu trebuie făcute sub nicio formă.



PERICOL

Indică faptul că aparatul utilizează refrigerant inflamabil. Dacă refrigerantul se scurge și este expus la o sursă externă de aprindere, există riscul de incendiu.



TENSIUNE ELECTRICĂ PERICULOASĂ

Semnaleză personalului în cauză că operațiunea descrisă prezintă, dacă nu este efectuată cu respectarea normelor de siguranță, riscul de a suferi un șoc electric.



PERICOL GENERIC

Semnaleză personalului în cauză că operațiunea descrisă prezintă, dacă nu este efectuată cu respectarea normelor de siguranță, riscul de a suferi daune fizice.



PERICOL DE CĂLDURĂ PUTERNICĂ

Semnaleză personalului în cauză că operațiunea descrisă prezintă, dacă nu este efectuată cu respectarea normelor de siguranță, riscul de a suferi arsuri cauzate de contactul cu componente la temperaturi ridicate.



NU ACOPERIȚI

Semnaleză personalului în cauză că acoperirea aparatului este interzisă pentru a preveni supraîncălzirea.



ATENȚIE

- Semnaleză faptul că documentul de față trebuie citit cu atenție înainte de instalarea și/sau utilizarea aparatului.
- Indică faptul că personalul responsabil cu asistența trebuie să manipuleze aparatul în conformitate cu manualul de instalare.



ATENȚIE

- Semnaleză faptul că pot exista informații suplimentare în manualele atașate.
- Indică faptul că informațiile sunt disponibile în manualul de utilizare sau în manualul de instalare.



ATENȚIE

Indică faptul că personalul responsabil cu asistența trebuie să manipuleze aparatul în conformitate cu manualul de instalare.

0.3 - AVERTIZĂRI GENERALE

CÂND UTILIZAȚI ECHIPAMENTE ELECTRICE, RESPECTAȚI MEREU PRECAUȚIILE DE SIGURANȚĂ DE BAZĂ PENTRU A REDUCE RISCURILE DE INCENDIU, ȘOCURILE ELECTRICE ȘI VĂTĂMILE PERSOANELOR, ÎNCLUSIV URMĂTOARELE:



Pentru a preveni eventuale daune ale compresorului, fiecare pornire este întârziată cu 3 minute față de ultima oprire.



1. Document rezervat conform legii cu interzicerea reproducerii sau transmiterii către terți fără autorizarea explicită a companiei OLIMPIA SPLENDID. Aparatele pot suferi actualizări și, prin urmare, pot avea caracteristici diferite de cele prezentate, fără a aduce un prejudiciu textelor cuprinse în acest manual.



2. Citiți cu atenție manualul de față înainte de a efectua orice operațiune (instalare, întreținere, utilizare) și respectați cu strictețe ceea ce este descris în respectivele capitole.



3. Păstrați această broșură cu grijă pentru orice consultare ulterioară.

4. După îndepărtarea ambalajului, asigurați-vă că aparatul este intact; elementele ambalajului nu trebuie lăsate la îndemâna copiilor deoarece reprezintă surse potențiale de pericol.

5. **COMPANIA PRODUCĂTOARE NU ÎȘI ASUMĂ RESPONSABILITATEA PENTRU DAUNELE CAUZATE PERSOANELOR SAU LUCRURILOR CA URMARE A NERESPECTĂRII NORMELOR CONȚINUTE ÎN MANUALUL DE FAȚĂ.**

6. Compania producătoare își rezervă dreptul de a aduce modificări în orice moment la modelele sale, fără a schimba caracteristicile esențiale descrise în manualul de față.

7. Întreținerea echipamentelor de aer condiționat precum acesta ar putea fi periculoasă deoarece în interiorul acestui aparat există un gaz refrigerant sub presiune și componente electrice sub tensiune. Prin urmare, toate intervențiile de întreținere (cu excepția curățării filtrelor) trebuie efectuate numai de către personal autorizat și calificat.

8. Instalările efectuate fără respectarea avertismentelor furnizate în manualul de față și utilizarea fără respectarea limitelor de temperatură prescrise vor anula garanția.

9. Întreținerea ordinară a filtrelor, curățarea generală externă pot fi efectuate și de către utilizator, deoarece acestea nu implică operațiuni dificile sau periculoase.

10. În timpul montării și pentru fiecare operațiune de întreținere, este necesar să se respecte precauțiile menționate în manualul de față și pe etichetele aplicate pe interior sau pe aparat, precum și să se ia toate măsurile de precauție sugerate de bunul simț și de Reglementările de siguranță în vigoare la locul de instalare.



11. În cazul în care înlocuiți componentele, utilizați numai piese de schimb originale OLIMPIA SPLENDID.



12. Dacă aparatul rămâne nefolosit o perioadă îndelungată sau în camera cu aer condiționat nu se află nimeni, pentru a evita accidentele, este indicat să deconectați sursa de alimentare electrică.



13. Nu utilizați detergenți lichizi sau corozivi pentru curățarea aparatului, nu pulverizați apă sau alte lichide pe aparat deoarece acestea ar putea deteriora componentele din plastic sau ar putea chiar provoca șocuri electrice.



14. Nu udați aparatul intern și telecomanda.
Se pot cauza scurtcircuite sau incendii.



15. În cazul unor anomalii de funcționare (de exemplu: zgomot anormal, miros neplăcut, fum, creștere anormală a temperaturii, scurgeri electrice, etc.) opriți imediat aparatul și deconectați ștecherul de la priză.

În caz de reparații, contactați numai centrele de asistență tehnică autorizate de producător și solicitați utilizarea de piese de schimb originale. Nerespectarea indicațiilor de mai sus poate compromite siguranța aparatului.

16. Nu lăsați aparatul de aer condiționat în funcțiune pe perioade lungi de timp dacă umiditatea este ridicată și ușile sau ferestrele sunt deschise. Umiditatea ar putea condensa și uda sau deteriora mobilierul.



17. Nu deconectați ștecherul în timpul funcționării. Risc de incendiu sau șocuri electrice.

18. Nu așezați obiecte grele sau calde pe aparat.

19. Înainte de conectarea electrică a aparatului, asigurați-vă că datele plăcuței corespund cu cele ale rețelei de distribuție electrică. Priza de curent trebuie să fie legată la pământ. Plăcuța (20) este amplasată pe părțile laterale ale aparatului (Fig.2).

20. Instalați aparatul conform instrucțiunilor producătorului. Instalarea incorectă poate cauza daune persoanelor, animalelor sau lucrurilor față de care producătorul nu poate fi considerat responsabil.

21. În caz de incompatibilitate între priză și ștecherul aparatului, solicitați înlocuirea prizei cu alta de tip adecvat de către personal calificat profesional care să se asigure că secțiunea cablurilor prizei este adecvată pentru puterea absorbită de aparat. În general, utilizarea adaptoarelor și/sau prelungitoarelor nu este recomandată; dacă nu se poate evita utilizarea acestora, trebuie să se respecte normele de siguranță în vigoare și intensitatea curentului (A) nu trebuie să fie mai mică decât intensitatea maximă a aparatului.

22. Acest aparat nu este conceput pentru a funcționa prin intermediul unui temporizator extern sau cu un sistem separat de telecomandă.

23. Folosiți mereu aparatul numai în poziție verticală.

24. Nu blocați în niciun fel grilajele de intrare și evacuare a aerului.

25. Nu introduceți obiecte străine în grilajele de intrare și evacuare a aerului, deoarece există riscul de șocuri electrice, incendiu sau deteriorare a aparatului.

26. Nu utilizați aparatul:
- cu mâinile ude sau umede;
- cu picioarele goale.

27. Nu trageți de cablul de alimentare sau de aparat pentru a scoate ștecherul din priză.

28. Nu utilizați aparatul sub lumina directă a soarelui sau lângă surse de căldură, cum ar fi soba, caloriferul sau radiatorul (Fig.3)

29. Nu utilizați aparatul în apropierea aparatelor cu gaz (Fig.3)

30. Așezați întotdeauna aparatul pe o suprafață stabilă, plană și netedă.


31. Lăsați cel puțin 80cm de spațiu liber pe părțile laterale și în spatele aparatului și lăsați cel puțin 80cm de spațiu liber deasupra aparatului (Fig.1).
32. Nu așezați aparatul în apropierea unei prize electrice (Fig.4).
33. Accesul la priză trebuie să fie simplu, astfel încât ștecherul să poată fi deconectat cu ușurință în caz de urgență.
34. Nu manipulați ștecherul cu mâinile ude.
35. Nu îndoiiți excesiv, nu răsuciți, nu trageți și nu deteriorați cablul de alimentare.
36. Nu întindeți cablul de alimentare sub covoare, păături sau ghidaje. Aranjați cablul în zone fără trafic pentru a evita împiedicarea.
37. Deconectați cablul când aparatul nu este utilizat pentru o perioadă lungă de timp și/sau când nimeni nu este acasă.
38. Nu utilizați aparatul în medii deosebit de umede (baie, bucătărie, etc.).
39. Nu utilizați aparatul în aer liber sau pe suprafețe umede. Evitați vărsarea de lichide pe aparat. Nu utilizați aparatul lângă chiuvete sau robinete.
40. Nu scufundați aparatul în apă sau alte lichide.
41. Curățați aparatul cu o cârpă umedă; nu utilizați produse sau materiale abrazive. Pentru curățarea filtrelor, consultați paragraful corespunzător.
42. Cea mai frecventă cauză a supraîncălzirii este depunerea de praf sau puf în aparat. Îndepărtați în mod regulat aceste acumulări prin deconectarea aparatului de la priză și aspirând grilajele.
43. Nu utilizați aparatul în medii cu schimbări semnificative de temperatură, deoarece în interiorul acestuia se poate forma condens.
44. Instalați aparatul la cel puțin 2 metri distanță față de alte aparate electronice (TV, radio, computer, dvd, etc.) pentru a evita interferențele (Fig.6).
45. Nu utilizați aparatul dacă în încăperea a fost pulverizat recent insecticid pe bază de gaz sau dacă există dispozitive de aromaterapie, vapori chimici sau reziduuri uleioase.
46. Nu utilizați aparatul fără filtrele poziționate corect.
47. Demontarea, repararea sau transformarea de către o persoană neautorizată ar putea cauza daune grave și anula garanția producătorului.
48. Nu utilizați aparatul în caz de defecțiune sau funcționare defectuoasă, în cazul în care cablul sau ștecherul sunt deteriorate sau dacă a fost scăpat sau deteriorat în vreun fel. Opriți aparatul, deconectați ștecherul de la priză și efectuați verificarea din partea unui personal calificat profesional.
49. Nu demontați și nu faceți nicio modificare la aparat.
50. Repararea pe cont propriu a aparatului este extrem de periculoasă.

51. Dacă decideți să nu mai utilizați un aparat de acest tip, vă recomandăm să îl scoateți din uz prin tăierea cablului de alimentare, după ce ați scos ștecherul din priză. De asemenea, se recomandă să se transforme în elemente inofensive acele părți ale aparatului care ar putea constitui un pericol, în special pentru copiii care ar putea folosi aparatul scos din uz pentru a se juca.
52. Pentru procesul de dezghețare și pentru curățarea aparatului, nu folosiți alte instrumente decât cele recomandate de compania producătoare.
53. Aparatul este echipat cu un protector termic care protejează placa electronică în caz de supraîncălzire. În cazul în care intervine această protecție, deconectați ștecherul de la priză și așteptați până când aparatul se răcește complet (cel puțin 20 ÷ 30 de minute), apoi reconectați ștecherul la priză și reporniți aparatul. Dacă aparatul nu repornește, deconectați ștecherul de la priză și contactați un Centru de Asistență.

0.4 - FOLOSIRE PREVĂZUTĂ

- Aparatul de aer condiționat trebuie utilizat exclusiv pentru a produce aer cald * sau aer rece sau pentru a dezumidifica aerul (opțional) cu unicul scop de a face temperatura ambientală confortabilă.
- Acest aparat este destinat numai pentru uz casnic sau de aceeași natură.
- Folosirea necorespunzătoare a aparatului implicând orice daune cauzate persoanelor, lucrurilor sau animalelor exonerează OLIMPIA SPLENDID de orice răspundere.

0.5 - ZONE DE RISC

- Aparatele de aer condiționat nu trebuie instalate în medii cu prezență de gaze inflamabile, gaze explozive, în medii foarte umede (spălătorii, sere, etc.), sau în încăperi în care există alte utilaje care generează o sursă puternică de căldură, în apropiere de o sursă de apă sărată sau apă sulfuroasă.
-  • **NU folosiți gaz, benzină sau alte lichide inflamabile în apropierea aparatului de aer condiționat.**
- Utilizați numai componentele furnizate prin dotare (a se vedea paragraful 1.1). Utilizarea pieselor non-standard poate cauza scurgeri de apă, șocuri electrice, incendii și răni sau daune materiale.



Acest produs trebuie utilizat numai în conformitate cu specificațiile indicate în manualul de față. Orice utilizare diferită de cea specificată poate cauza vătămări grave.

COMPANIA PRODUCĂTOARE NU ÎȘI ASUMĂ RESPONSABILITATEA PENTRU DAUNELE CAUZATE PERSOANELOR SAU LUCRURILOR CA URMARE A NERESPECTĂRII NORMELOR CONȚINUTE ÎN MANUALUL DE FAȚĂ.

* Numai pentru versiunea cu pompă de căldură

RO - 8

0.6 - AVERTIZĂRI PENTRU GAZUL REFRIGERANT R290

1. **APARATUL CONȚINE GAZ R290 (CLASA DE INFLAMABILITATE A3)**
2. **APARATUL TREBUIE DEPOZITAT ÎNTR-O ÎNCĂPERE BINE VENTILATĂ, UNDE DIMENSIUNEA ÎNCĂPERII CORESPUNDE MĂSURILOR SPECIFICATE PENTRU UTILIZAREA APARATULUI.**
3. **APARATUL TREBUIE INSTALAT, UTILIZAT ȘI CONSERVAT ÎNTR-O ÎNCĂPERE CU O SUPRAFAȚĂ MAI MARE DECÂT CEA DIN TABEL.**

Cantitate de gaz R290 în Kg (a se vedea eticheta date de pe aparat)	Dimensiunea minimă a camerei pentru utilizare și depozitare m ²
0,120	6
0,130	7
0,140	7
0,150	8
0,160	8
0,170	9
0,180	9
0,190	10
0,200	10
0,210	11
0,220	11

4. **ACEST APARAT CONȚINE O CANTITATE DE GAZ REFRIGERANT R290 EGALĂ CU CEA ÎNDICATĂ PE ETICHETA DATE DE PE APARAT.**
5. **APARATUL TREBUIE DEPOZITAT ÎNTR-O ÎNCĂPERE ÎN CARE SĂ NU EXISTE SURSE DE APRINDERE CARE FUNCȚIONEAZĂ CONTINUU (DE EXEMPLU: FLĂCĂRI DESCHISE, APARATE CU GAZ SAU ÎNCĂLZITOARE ELECTRICE).**
6. **Nu perforați și nu ardeți.**
7. **Rețineți că refrigeranții pot fi inodori.**
8. **R290 este un refrigerant care respectă directivele europene de mediu. Nu perforați nicio parte a circuitului refrigerantului.**
9. **Nu utilizați mijloace pentru accelerarea procesului de dezghețare sau pentru curățare, cu excepția celor recomandate de producător.**
10. **Pentru dezghețarea și curățarea aparatului, nu folosiți alte instrumente decât cele recomandate de producător.**
11. **Dacă aparatul este instalat, utilizat sau conservat într-o zonă neaerisită, încăperea trebuie proiectată astfel încât să prevină acumularea de scurgeri de refrigerant din cauza radiatoarelor electrice, a sobelor sau a altor surse de aprindere.**
12. **Respectați normele naționale privind gazul.**

13. **Păstrați orificiile de ventilație neblocați.**
14. **Aparatul trebuie depozitat astfel încât să se evite daunele mecanice.**
15. **Orice persoană care lucrează pe sau în interiorul unui circuit refrigerant trebuie să dețină un certificat valabil care să ateste competența acelei persoane de a manipula refrigeranții în siguranță, în conformitate cu o specificație de evaluare recunoscută la nivel de sector.**



16. **Întreținerea trebuie efectuată numai conform recomandărilor producătorului aparatului. Operațiunile de întreținere și reparație care necesită asistența unui alt personal specializat trebuie efectuate sub supravegherea unei persoane competente în materie de utilizare a refrigeranților inflamabili.**
17. **TRANSPORTUL ECHIPAMENTELOR CARE CONȚIN REFRIGERANȚI INFLAMABILI**
Consultați reglementările privind transportul.
18. **MARCAREA ECHIPAMENTELOR CU SIMBOLURI**
Consultați reglementările locale.
19. **ELIMINAREA ECHIPAMENTELOR CARE UTILIZEAZĂ REFRIGERANȚI INFLAMABILI**
Consultați reglementările naționale.
20. **DEPOZITAREA ECHIPAMENTELOR/DISPOZITIVELOR**
Depozitarea echipamentului trebuie să respecte instrucțiunile producătorului.
21. **DEPOZITAREA ECHIPAMENTULUI AMBALAT (NEVÂNDUT)**
Ambalajul trebuie construit astfel încât deteriorarea mecanică a echipamentului din interiorul acestuia să nu provoace o pierdere de refrigerant.
Numărul maxim de părți ale echipamentului care pot fi depozitate împreună este indicat de reglementările locale.



22. **INFORMAȚII PRIVIND ÎNTREȚINEREA**
 - a) **Controale ale zonei**
Înainte de a începe să efectuați operațiuni la sistemele care conțin refrigeranți inflamabili, trebuie efectuate controale de siguranță pentru a vă asigura că riscul de aprindere este minim. Respectați următoarele măsuri de precauție pentru a efectua orice operațiuni de reparație la sistemul refrigerant înainte de a-l folosi.
 - b) **Procedura de lucru**
Lucrările trebuie efectuate sub control pentru a minimiza riscul prezenței de gaz sau vapori inflamabili în timpul executării acestora.
 - c) **Zona de lucru generală**
Tot personalul responsabil de întreținere și ceilalți operatori prezenți în zona de lucru trebuie să fie instruiți cu privire la natura lucrărilor în curs. Evitați să lucrați în spații limitate. Zona din jurul zonei de lucru trebuie să fie o zonă secționată. Asigurați-vă că zona este sigură datorită controlului materialului inflamabil.
 - d) **Verificarea prezenței refrigerantului**
Zona trebuie controlată utilizând un detector de refrigerant adecvat înainte și în timpul lucrărilor pentru a vă asigura că operatorul este conștient de prezența atmosferelor potențial inflamabile. Asigurați-vă că echipamentul pentru

detectarea scurgerilor este adecvat pentru folosirea cu refrigeranți inflamabili, respectiv că nu produce scânteii, este etanșat corespunzător sau intrinsec sigur.

e) Prezența stingătoarelor de incendiu

În cazul în care trebuie efectuată orice lucrare la cald asupra echipamentului de refrigerare sau asupra oricărei părți asociate cu acesta, trebuie să fie disponibil echipamentul adecvat antiincendiu. Păstrați întotdeauna un stingător cu pulbere uscată sau CO2 lângă zona de încărcare.

f) Absența surselor inflamabile

Toți operatorii care efectuează lucrări la sistemul de refrigerare care implică expunerea unei țevi care conține sau a conținut refrigerant inflamabil nu trebuie să utilizeze sursele inflamabile astfel încât să cauzeze un incendiu sau o explozie.

Toate sursele inflamabile posibile, inclusiv consumul de țigări, trebuie ținute suficient de departe de locul de instalare, reparare, îndepărtare și eliminare când refrigerantul inflamabil ar putea fi eliberat în spațiul înconjurător.

Înainte de începerea lucrărilor, zona din jurul echipamentului trebuie examinată pentru a vă asigura că nu există elemente inflamabile sau riscuri de aprindere. Utilizați semnalizare antifum.

g) Zonă ventilată

Asigurați-vă că zona de instalare este în aer liber sau ventilată adecvat înainte de a porni sistemul sau de a efectua orice lucrare la cald. Gradul de ventilație trebuie să fie prezent pe toată perioada în care se efectuează lucrarea.

Ventilația trebuie să poată dispersa în siguranță orice refrigerant eliberat și, de preferință, să-l scoată în exterior în atmosferă.

h) Controale pe echipamentul de refrigerare

Atunci când componentele electrice sunt înlocuite, acestea trebuie să fie adecvate pentru folosire și să respecte specificațiile indicate.

Instrucțiunile producătorului privind întreținerea și asistența trebuie întotdeauna respectate. Dacă aveți îndoieli, consultați serviciul tehnic al producătorului pentru asistență.

Următoarele controale trebuie efectuate pe instalații care utilizează refrigeranți inflamabili: controlați dacă dimensiunea încărcăturii corespunde dimensiunilor încăperii în care sunt instalate părțile care conțin refrigerant; dacă sistemul și orificiile de ventilație funcționează corect și să nu fie blocate; dacă utilizați un circuit refrigerant, verificați prezența refrigerantului în circuitul secundar; dacă marcajul aplicat pe aparat este încă vizibil și lizibil.

Marcajele și semnalizările care nu pot fi citite trebuie să fie corectate; dacă furtunele și componentele de refrigerare sunt instalate într-o poziție în care este puțin probabil să fie expuse la orice substanță care ar putea coroda componentele care conțin refrigerant, cu excepția cazului în care aceste componente sunt realizate dintr-un material intrinsec rezistent la coroziune sau dacă sunt protejate corespunzător împotriva acesteia.

i) Controale pe aparatele electrice

Reparația și întreținerea componentelor electrice trebuie să includă controale inițiale de siguranță și proceduri de inspecție a componentelor.

În cazul unei defecțiuni care ar putea compromite siguranța, nu alimentați electric circuitul până când defecțiunea nu a fost rezolvată în mod adecvat.

Utilizați o soluție temporară adecvată dacă defecțiunea nu poate fi rezolvată imediat și funcționarea trebuie să continue.

Această situație trebuie raportată proprietarului echipamentului pentru ca toate părțile să fie informate.

Controalele inițiale de siguranță includ: controlul condensatoarelor ca să fie descărcate: acest control trebuie efectuat în regim de siguranță pentru a evita scânteele; controlul componentelor electrice și cablurilor sub tensiune ca să nu fie expuse în timpul încărcării, resetării sau epurării sistemului; verificați continuitatea conexiunii de legare la pământ.

23. REPARARE COMPONENTE SIGILATE

a) În timpul reparării componentelor sigilate, toate sursele de alimentare electrică trebuie deconectate de la echipamentul pe care trebuie să se lucreze înainte de a îndepărta orice capac sigilat, etc. În cazul în care este absolut necesar să existe alimentare electrică pe echipament în timpul reparării, un dispozitiv de detectare a scurgerilor care să funcționeze permanent trebuie poziționat în punctul cel mai critic pentru a alerta operatorul cu privire la o situație potențial periculoasă.

b) Acordați o atenție deosebită următoarelor indicații pentru a vă asigura că nu există o modificare a capacului într-un mod care să afecteze nivelul de siguranță atunci când se lucrează la componentele electrice.

Acestea includ deteriorarea cablurilor, numărul excesiv de conexiuni, terminale neconforme cu specificațiile originale, deteriorarea garniturilor, montarea necorespunzătoare a presetupelor, etc.

Asigurați-vă că echipamentul este montat în siguranță.

Asigurați-vă că garniturile sau materialele de etanșare nu sunt deteriorate în așa fel încât să nu mai poată împiedica pătrunderea atmosferelor inflamabile. Piese de schimb trebuie să respecte specificațiile producătorului.



Utilizarea sigilantului siliconic ar putea inhiba eficacitatea anumitor tipuri de sisteme de detectare a scurgerilor. Componentele intrinsec sigure nu trebuie să fie izolate înainte de a lucra pe acestea.

24. REPARAREA COMPONENTELOR INTRINSEC SIGURE

Nu aplicați nicio sarcină inductivă și capacitativă permanentă pe circuit fără a vă asigura că nu depășește tensiunea și curentul maxim admise pentru echipamentul utilizat. Componentele intrinsec sigure sunt singurele pe care se poate opera sub tensiune în prezența unei atmosfere inflamabile. Sistemul de testare trebuie să fie la amperajul corect. Înlocuiți componentele numai cu piese de schimb indicate de producător. Alte părți decât cele indicate ar putea cauza aprinderea refrigerantului în atmosferă după o scurgere.

25. CABLARE

Controlați uzura, coroziunea, presiunea excesivă, vibrațiile, marginile ascuțite sau orice alte efecte ambientale negative ale cablajului. Pe parcursul controlului, țineți cont și de efectele îmbătrânirii sau ale vibrației constante cauzate de elemente precum compresoarele sau ventilatoarele.

26. DETECTAREA REFRIGERANȚILOR INFLAMABILI

Este complet exclusă utilizarea surselor potențiale de aprindere pentru a detecta scurgerile de refrigerant. Nu utilizați flăcări de sudură (sau orice alt sistem de detectare care utilizează o flacără deschisă).

27. METODE DE DETECTARE SCURGERI

Următoarele metode de detectare a scurgerilor sunt considerate acceptabile pentru sistemele care conțin refrigeranți inflamabili.

Utilizați detectoare de scurgeri electronice pentru refrigeranți inflamabili, chiar dacă sensibilitatea poate să nu fie adecvată sau ar putea fi necesar să fie recalibrate. (Echipamentul de detectare trebuie calibrat într-o zonă în care nu există refrigerant.) Asigurați-vă că detectorul nu este o sursă potențială de aprindere și că este potrivit pentru refrigerantul utilizat. Echipamentul de detectare a scurgerilor trebuie setat la un procent de LFL al refrigerantului și trebuie calibrat în funcție de refrigerantul utilizat și procentul corespunzător de gaz (maximum 25%) este confirmat. Fluidele de detectare a scurgerilor pot fi utilizate cu majoritatea refrigeranților, dar trebuie evitată utilizarea detergenților care conțin clor, deoarece clorul ar putea reacționa cu refrigerantul și coroda țevile de cupru. Dacă se suspectează o scurgere, toate flăcările deschise trebuie îndepărtate/stinse. Dacă se detectează o scurgere de refrigerant care necesită sudare, recuperați tot refrigerantul din sistem sau izolați-l (prin intermediul supapelor de interceptare) într-o parte a sistemului departe de scurgere. Prin urmare, azotul fără oxigen (OFN) trebuie eliberat în sistem înainte și în timpul procesului de sudare.

28. ÎNDEPĂRTARE ȘI GOLIRE

Utilizați proceduri convenționale atunci când lucrați pe circuitul refrigerant pentru a efectua reparații sau din orice alt motiv. În ciuda acestui fapt, este important să fie respectate cele mai bune practici deoarece trebuie luată în considerare inflamabilitatea. Respectați următoarea procedură:

- Îndepărtați refrigerantul;
- Epuerați circuitul cu gaz inert;
- Goliți;
- Epuerați din nou cu gaz inert;
- Deschideți circuitul prin tăiere sau sudare.

Încărcarea cu refrigerant trebuie restabilită în cilindrii de recuperare corespunzători. Curățați sistemul cu OFN pentru ca aparatul să fie sigur. Poate fi necesar să repetați această procedură de mai multe ori. Nu folosiți aer comprimat sau oxigen pentru această operațiune.

Curățarea trebuie finalizată prin umplerea vidului din sistem cu OFN și continuând umplerea acestuia până la atingerea presiunii de lucru, apoi dispersând OFN în atmosferă și, în final, readucând sistemul la starea de vid. Repetați procesul până când nu mai rămâne refrigerant în interiorul sistemului. Când se utilizează ultima încărcare OFN, sistemul trebuie adus la presiunea atmosferică pentru a putea fi utilizat. Această operațiune este absolut vitală dacă este necesar să se efectueze operațiuni de sudare pe țevi.

Asigurați-vă că evacuarea pompei de vid nu este aproape de nicio sursă de aprindere și că ventilația este disponibilă.

29. PROCEDURI DE ÎNCĂRCARE

În plus față de procedurile convenționale de încărcare, respectați următoarele cerințe.

Asigurați-vă că nu are loc contaminarea diferiților refrigeranți la încărcarea echipamentului. Țevile trebuie să fie cât mai scurte posibil pentru a reduce la minim cantitatea de refrigerant din interiorul acestora.

Cilindrii trebuie ținute în poziție verticală.

Asigurați-vă că sistemul de refrigerare este împământat înainte de a-l încărca cu refrigerant.

Etichetați sistemul odată încărcat (dacă nu a fost deja făcut).
Acordați o atenție maximă pentru a nu supraîncărca sistemul de refrigerare.
Testați presiunea cu OFN înainte de a reîncărca sistemul. Efectuați testul de scurgere al sistemului la sfârșitul sarcinii, dar înainte de punerea în funcțiune.
Trebuie efectuat un alt test de scurgere înainte de a părăsi locul de instalare.

30. SCOATEREA DIN FUNCȚIUNE

Înainte de a efectua această procedură, este esențial ca tehnicianul să fie familiarizat cu echipamentul și cu toate componentele acestuia.

Recuperarea în siguranță a tuturor refrigeranților este considerată o bună practică.

Înainte de a efectua această operațiune, prelevați o probă de ulei și de refrigerant în caz că este necesară o analiză înainte de a utiliza din nou refrigerantul recuperat. Este esențial ca energia electrică să fie disponibilă înainte de a începe această procedură.

- a) Familiarizarea cu echipamentul și cu funcționarea acestuia.
- b) Izolarea electrică a sistemului.
- c) Înainte de a efectua această procedură, asigurați-vă că:
 - Echipamentul mecanic de manipulare este disponibil, dacă este necesar, pentru manipularea cilindrilor de refrigerant;
 - Toate dispozitivele de protecție sunt disponibile și utilizate corect;
 - Procesul de recuperare este întotdeauna controlat de către o persoană competentă;
 - Echipamentul de recuperare și cilindrii respectă standardele corespunzătoare.
- d) Goliți sistemul de refrigerant dacă este posibil.
- e) Dacă nu se poate obține o condiție de vid, utilizați un colector astfel încât refrigerantul să poată fi îndepărtat din diferitele părți ale sistemului.
- f) Asigurați-vă că cilindrul este poziționat pe cântare înainte de a efectua recuperarea.
- g) Porniți mașina de recuperare și procedați în conformitate cu instrucțiunile producătorului.
- h) Nu supraîncărcați cilindrii. (Nu mai mult de 80% din volumul de încărcare al lichidului).
- i) Nu depășiți presiunea maximă de lucru a cilindrului, nici măcar temporar.
- j) Când cilindrii au fost umpluți corect și procesul a fost finalizat, asigurați-vă că cilindrii și echipamentul sunt îndepărtate imediat de la locul de instalare și că toate supapele de izolare ale acestuia sunt închise.
- k) Refrigerantul recuperat nu trebuie încărcat într-un alt sistem de refrigerare decât dacă a fost curățat și controlat.

31. ETICHETARE

Echipamentul trebuie să fie etichetat indicând faptul că a fost scos din funcțiune și golit de refrigerant. Datați și semnați eticheta. Asigurați-vă că pe echipament există etichete care indică faptul că acesta conține refrigerant inflamabil.

32. RECUPERARE

Când scoateți refrigerantul dintr-un sistem, fie pentru întreținere, fie pentru scoaterea din funcțiune, eliminarea tuturor refrigeranților în siguranță este considerată o bună practică.

Când transferați refrigerantul în cilindri, asigurați-vă că sunt utilizați numai cilindri adecvați pentru recuperarea refrigerantului.

Asigurați-vă că este disponibil un număr corect de cilindri pentru a stoca încărcătura totală a sistemului.

Toți cilindrii care urmează să fie utilizați sunt proiectați pentru refrigerantul recuperat și etichetați pentru acesta (respectiv cilindri speciali pentru recuperarea refrigerantului).

Cilindrii trebuie echipați cu o supapă de evacuare a presiunii și supape de interceptare aferente în perfectă stare de funcționare.

Cilindrii de recuperare goi trebuie puși în vid și, dacă este posibil, răciți înainte de recuperare. Echipamentul de recuperare trebuie să fie perfect funcțional și să includă un set de instrucțiuni la îndemână și adecvate pentru recuperarea refrigeranților inflamabili. În plus, trebuie să fie disponibil și perfect funcțional un grup de cântare calibrate.

Țevile trebuie să fie echipate cu racorduri ermetice cu deconectare în perfectă stare.

Înainte de a utiliza mașina de recuperare, verificați dacă este într-o stare de funcționare satisfăcătoare, dacă a fost întreținută corespunzător și dacă toate componentele electrice asociate sunt sigilate pentru a preveni aprinderea în cazul în care se eliberează refrigerant.

Consultați producătorul dacă aveți dubii.

Refrigerantul recuperat trebuie returnat la furnizor în cilindrul de recuperare corect și cu Nota de Transfer Deșeuri corespunzătoare.

Nu amestecați refrigeranți în unitățile de recuperare și în special în cilindri.

În cazul în care compresoarele sau uleiurile compresoarelor trebuie îndepărtate, asigurați-vă că au fost golite la un nivel acceptabil pentru a vă asigura că refrigerantul inflamabil nu rămâne în interiorul lubrifianului.

Procesul de golire trebuie efectuat înainte de returnarea compresorului la furnizori.

Utilizați numai sisteme de încălzire electrice pe corpul compresorului pentru a accelera acest proces.

Îndepărtați în siguranță uleiul dintr-un sistem.

1 - DESCRIERE APARAT

1.1 - LISTĂ COMPONENTE (Fig.5)

Aparatul este împachetat individual în ambalaje de carton.
Ambalajul poate fi transportat manual de către doi angajați sau încărcat pe un cărucior de transport.

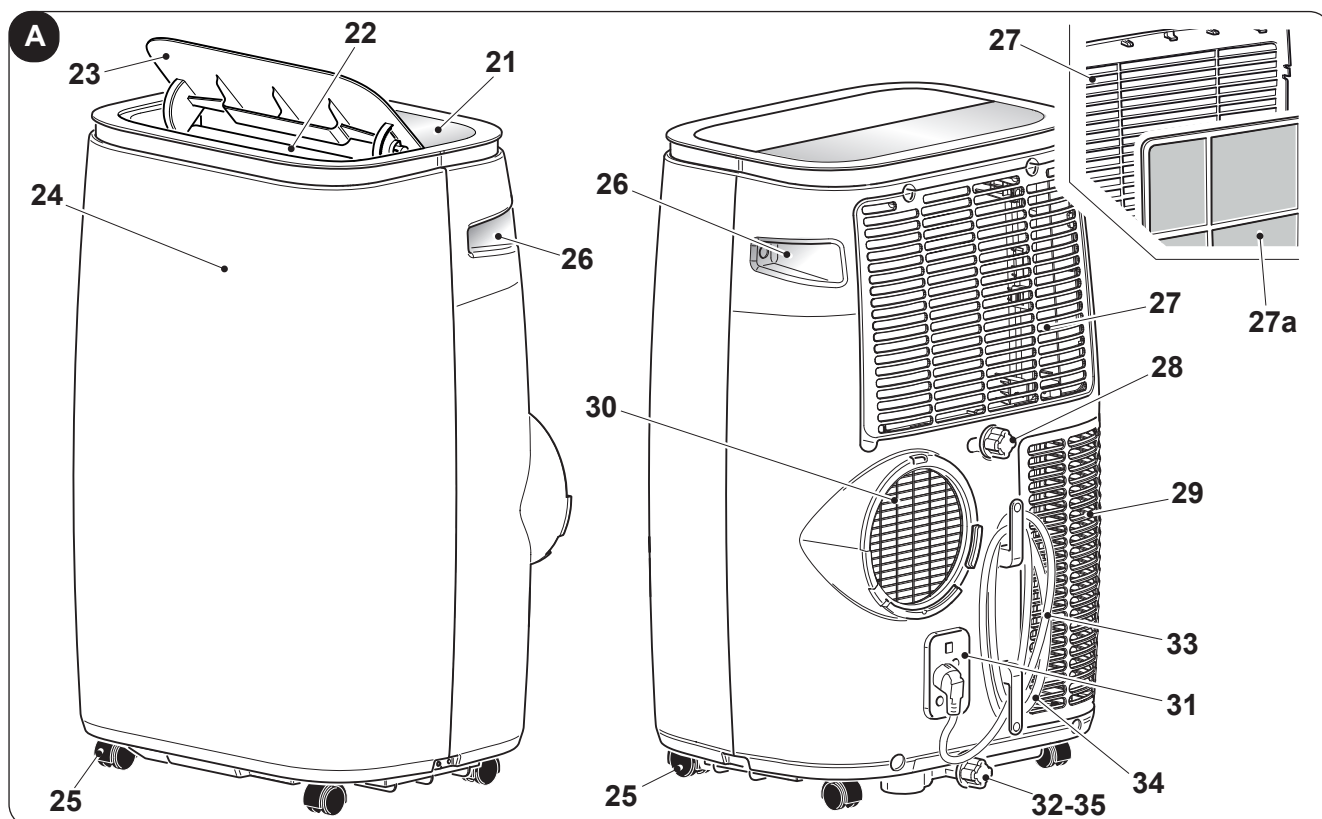


Depozitați ambalajul individual; nu stivuiți.

1. Furtun flexibil de evacuare a aerului
2. Terminal pentru furtun flexibil latură mașină
3. Telecomandă
4. Glisor pentru instalare cu fereastră glisantă / rulou
5. Terminal pentru glisor / fereastră
6. Manual
7. Furtun evacuare condens

1.2 - IDENTIFICAREA PĂRȚILOR PRINCIPALE (Fig.A)

- | | |
|---|---|
| 21. Panou de control | 29. Grilaj intrare aer |
| 22. Grilaj evacuare aer | 30. Grilaj evacuare aer |
| 23. Flap | 31. Orificiu pentru carcasa prizei |
| 24. Receptor IR telecomandă | 32. Dop pentru evacuare apă de condens (în caz de transport, întreținere sau acumulare excesivă de apă) |
| 25. Roți | 33. Bobină de cablu |
| 26. Mâner | 34. Cablu de alimentare electrică |
| 27. Grilaj filtru aer | 35. Dop evacuare apă de condens (numai pentru modelul cu pompă de căldură) |
| 27a. Filtru aer | |
| 28. Dop evacuare apă de condens (pentru utilizare ca dehumidificator) | |



2 - INSTALARE

2.1 - TRANSPORTUL APARATULUI DE AER CONDIȚIONAT

- Transportul și manipularea aparatului trebuie să aibă loc în poziție verticală.

Dacă este transportat în poziție orizontală, înainte de a porni aparatul, așezați-l în poziție verticală timp de cel puțin două ore.

- Înainte de a muta sau transporta aparatul, evacuați complet apa de condens, efectuând operațiunile conform descrierii din paragraful 4.2.a



AVERTISMENT

Transportul aparatului de aer condiționat pe podele delicate (de ex. podele din lemn):

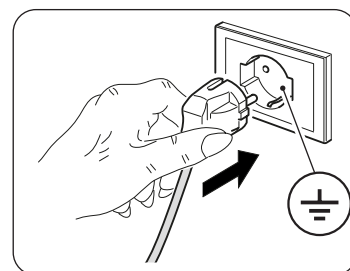
- *Evacuați complet apa de condens.*
 - *Acordați o atenție deosebită atunci când mutați aparatul de aer condiționat, deoarece roțile ar putea lăsa semne pe podea. Deși roțile sunt fabricate din material rigid și sunt pivotante, pot fi deteriorate din cauza folosirii sau pot fi murdare.*
- Se recomandă să verificați dacă roțile sunt curate și neblocați când se mișcă.*

2.2 - AVERTIZĂRI



Nerespectarea celor de mai jos poate cauza daune aparatului.

- Instalați aparatul de aer condiționat pe suprafețe plane, stabile și pe podea.
- Conectați aparatul de aer condiționat numai la prize cu împământare.
- Asigurați-vă că perdelele sau alte obiecte nu blochează filtrele de aspirare aer (Fig.7).
- Asigurați-vă că între aparatul de aer condiționat și figurile adiacente există o distanță minimă de 80 de cm (Fig.1).
- Aparatul trebuie pus mereu în funcțiune asigurându-vă că nu există obstacole pentru aspirarea și evacuarea aerului.
- Aparatul de aer condiționat nu trebuie utilizat în zone care funcționează ca spălătorii.
- Instalați aparatul de aer condiționat numai în încăperi uscate.
- Aparatul de aer condiționat nu trebuie pus în funcțiune în prezența materialelor, vaporilor sau lichidelor periculoase.
- Curățați filtrele de aer cel puțin o dată pe săptămână.



2.3 - INSTALARE MOBILĂ

Aparatul de aer condiționat trebuie instalat într-o încăpere adecvată.

Se recomandă să se reducă radiația solară folosind rulouri, perdele, jaluzele venetiene și să se țină ușile și ferestrele închise.

- a. Așezați aparatul de aer condiționat în fața unei ferestre sau a unei uși tip fereastră.
- b. Așezați terminalul latură mașină (2) pe furtunul flexibil (1), ca în Fig.8.
- c. Așezați terminalul (5) pe partea opusă a furtunului flexibil (1) (Fig.8).
- d. Introduceți terminalul latură mașină (2) pe orificiul de evacuare aer al aparatului (26), ca în figura 9.
- e. Așezați terminalul (5) astfel încât să permită ca aerul să iasă în exterior (Fig.10)
- f. În cazul în care aveți o fereastră glisantă (verticală sau orizontală) sau rulou, puteți folosi „SLIDER KIT” (4) furnizat care permite o instalare mai eficientă.
Pentru instalarea cu KIT SLIDER procedați după cum este ilustrat în figurile 11a și 11b.



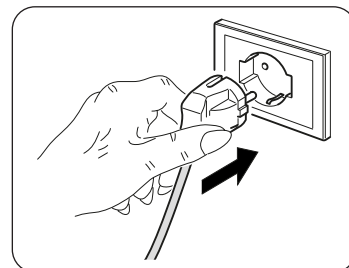
Extindeți furtunul doar cât este necesar, astfel încât banda transportoare de aer să rămână închisă între ușile tâmplăriei.

2.4 - CONECTARE ELECTRICĂ

Aparatul este echipat cu un cablu de alimentare cu priză.

Înainte de a conecta aparatul de aer condiționat, asigurați-vă că:

- Valorile tensiunii și frecvenței de alimentare sunt conforme cu specificațiile de pe plăcuța aparatului.
- Linia de alimentare este echipată cu o legătură eficientă la pământ și este dimensionată corect pentru absorbția maximă a aparatului de aer condiționat.
- În rețeaua de alimentare a aparatului trebuie prevăzut un dispozitiv de deconectare omnipolar adecvat, în conformitate cu regulile naționale de instalare.
- Echipamentul este alimentat exclusiv prin intermediul unei prize compatibile cu ștecherul furnizat.



AVERTISMENT

O eventuală înlocuire a cablului de alimentare trebuie efectuată exclusiv de serviciul de asistență tehnică Olimpia Splendid sau de către personal cu calificare similară.

2.5 - DRENAJ

În funcție de modul în care este utilizat aparatul, trebuie conectat furtunul de evacuare a condensului. Pentru utilizarea ca dezumidificator sau ca pompă de căldură (numai pentru modelele preinstalate) procedați după cum urmează (Fig.12-13a-13b):

- a. Deșurubați dopul (28) sau dopul (35) pentru modelele cu pompă de căldură.
- b. Îndepărtați dopul de cauciuc (32).
- c. Introduceți furtunul (7) pe fitting.



Asigurați-vă că partea finală a furtunului de evacuare (7) este așezată pe un bazin de evacuare sau într-un recipient.

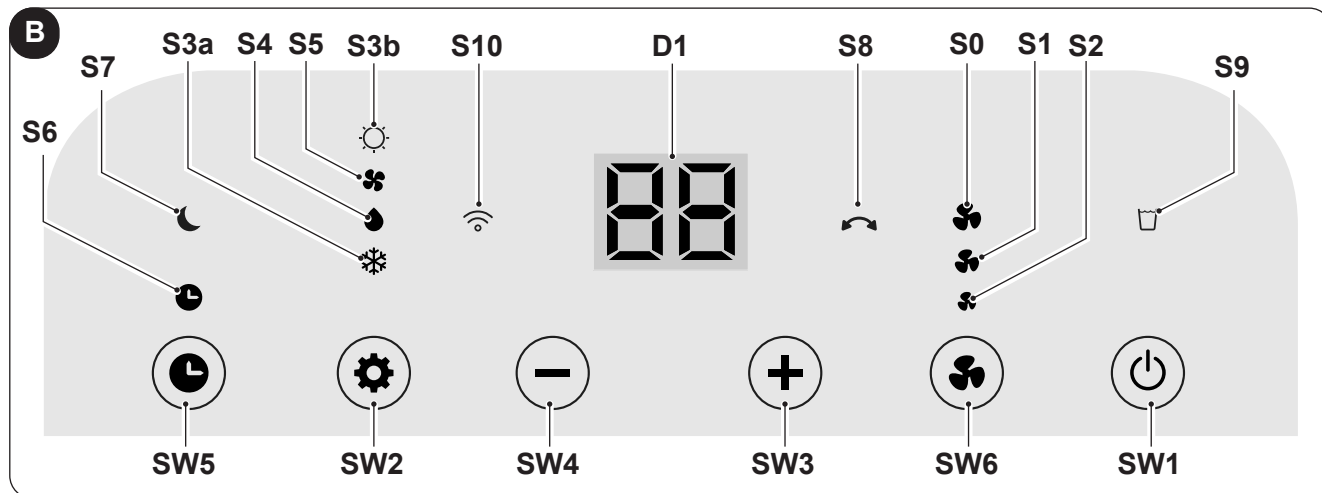
Asigurați-vă că tubul (7) nu este blocat.

3 - FOLOSIREA APARATULUI

Modurile de funcționare ale aparatului de aer condiționat pot fi selectate atât prin intermediul telecomenzii, cât și din panoul de control al aparatului de aer condiționat.

Recepția funcției selectate este confirmată de emiterea unui „bip” sonor.

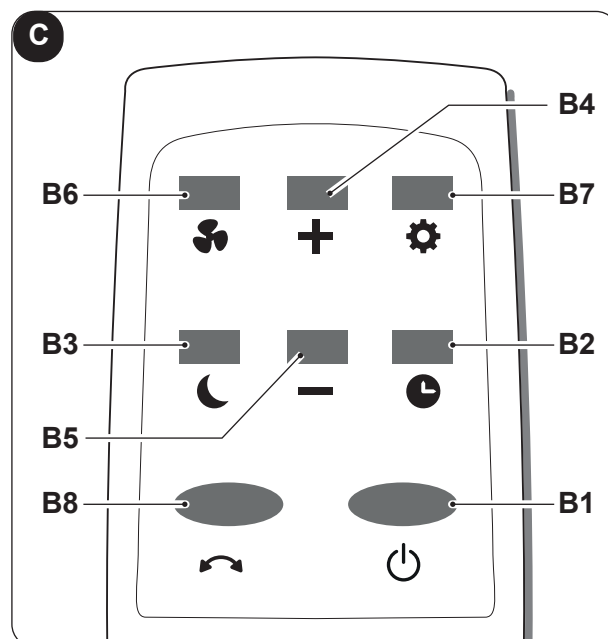
3.1 - SIMBOLURI ȘI BUTOANE PANOU DE CONTROL (Fig.B)



- **SW1:** Funcționare / Stand-by;
- **SW2:** Selectare mod operare
răcire =>
=> dezumidificare =>
=> numai ventilator =>
=> încălzire (activ numai în versiunea
cu pompă de căldură) =>
=> răcire =>...
- **SW3:** Creștere temperatură/întârziere;
- **SW4:** Scădere temperatură/întârziere;
- **SW5:** Mod Timer;
- **SW6:** Mod Ventilație / Mod WiFi;
- **D1:** Temperatura setată/Timer
- **S0:** Led ventilație „High”;
- **S1:** Led ventilație „Medium”;
- **S2:** Led ventilație „Low”;
- **S3a:** Led mod Răcire;
- **S3b:** Led mod Încălzire (numai în versiunea cu
pompă de căldură);
- **S4:** Led mod Dezumidificare;
- **S5:** Led mod Ventilație;
- **S6:** Led mod Timer;
- **S7:** Led mod Sleep;
- **S8:** Led oscilație;
- **S9:** Led rezervor apă plin;
- **S10:** Led mod WiFi.

3.2 - BUTOANE TELECOMANDĂ (Fig.C)

- **B1:** Buton ON/OFF;
- **B2:** Buton „Timer”;
- **B3:** Buton „Sleep”;
- **B4:** Buton creștere temperatură/întârziere;
- **B5:** Buton scădere temperatură/întârziere;
- **B6:** Buton „Ventilație”;
- **B7:** Buton „Mod”
răcire =>
=> dezumidificare =>
=> numai ventilator =>
=> încălzire (activ numai în versiunea
cu pompă de căldură) =>
=> răcire =>...
- **B8:** Buton „Swing”



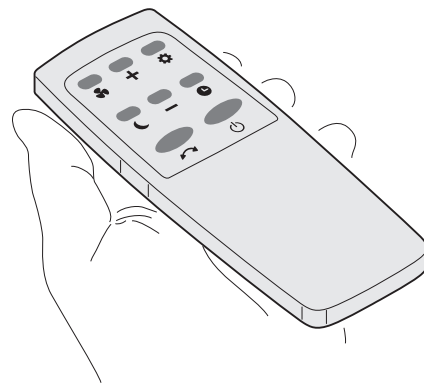
RO - 19

3.3 - FOLOSIREA TELECOMENZII

Telecomanda livrată cu aparatul de aer condiționat este instrumentul care vă permite să utilizați aparatul în modul cel mai confortabil.

Este un instrument care trebuie manevrat cu grijă și în special:

- Evitați să îl udați (nu trebuie curățat cu apă sau expus la intemperii).
- Evitați căderea sau impactul violent.
- Evitați expunerea directă la razele soarelui.



- *Telecomanda funcționează cu tehnologie infraroșu.*
- *În timpul folosirii, nu plasați obstacole între telecomandă și aparatul de aer condiționat.*
- *Dacă în încăpere sunt utilizate alte dispozitive echipate cu telecomandă (TV, grupuri stereo, etc...), pot apărea interferențe.*
- *Lămpile electronice și fluorescente pot interfera cu transmisiile dintre telecomandă și aparatul de aer condiționat.*
- *Scoateți bateriile de alimentare dacă telecomanda nu este utilizată o perioadă lungă de timp.*

3.3.a - Introducerea bateriilor

Pentru a introduce corect bateriile (nefurnizate):

- a. Scoateți capacul din spațiul unde se află bateriile (Fig.14).
- b. Introduceți bateriile în spațiul corespunzător (Fig.14).



Respectați cu strictețe polaritățile indicate în partea de jos a spațiului unde se află bateriile.

- c. Închideți capacul corect.

3.3.b - Înlocuirea bateriilor



Utilizați mereu baterii noi.

Utilizarea de baterii vechi sau de tipuri diferite poate cauza defectarea telecomenzii.

- Telecomanda folosește două baterii alcaline uscate de 1,5V (tip AAA) (Fig.14).



Odată descărcate, ambele baterii trebuie înlocuite și eliminate în centrele de colectare adecvate sau conform reglementărilor locale.

- Dacă nu utilizați telecomanda timp de câteva săptămâni sau chiar mai mult, scoateți bateriile. Eventualele scurgeri ale bateriilor ar putea deteriora telecomanda.



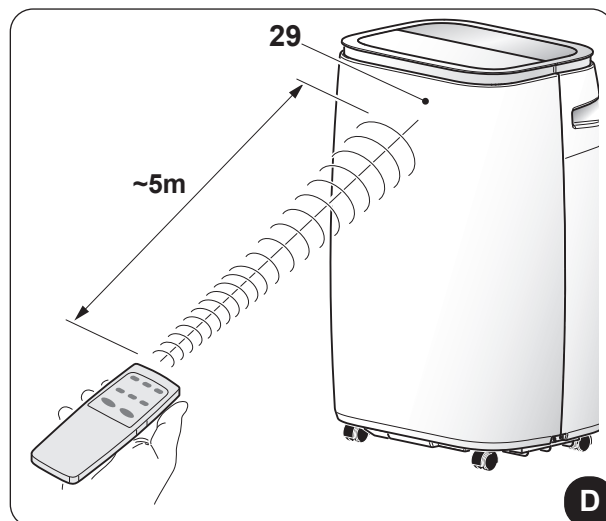
Nu reîncărcați sau demontați bateriile. Nu aruncați bateriile în foc. Pot arde sau exploda.



Dacă lichidul din baterii cade pe piele sau pe haine, spălați-le cu grijă cu apă curată. Nu utilizați telecomanda cu baterii care au avut scurgeri. Substanțele chimice conținute în baterii pot provoca arsuri sau alte pericole pentru sănătate.

3.3.c - Poziția telecomenzii

- Țineți telecomanda într-o poziție din care semnalul să poată ajunge la receptorul (29) aparatului (distanță maximă circa 5 metri - cu bateriile încărcate) (Fig.D). Prezența obstacolelor (mobilier, perdele, pereți, etc.) între telecomandă și aparat reduce raza de acțiune a telecomenzii.



3.4 - UTILIZAREA APARATULUI

Pentru a utiliza aparatul, procedați după cum urmează.



Pentru a preveni eventuale daune ale compresorului, fiecare pornire este întârziată cu 3 minute față de ultima oprire.

3.4.a - Operațiuni preliminare



- **Așezați aparatul pe o suprafață stabilă, neînclinată, la o distanță de cel puțin 50 de cm. de perete sau de orice alt obiect pentru a asigura o circulație corectă a aerului. Așezați-l pe o suprafață rezistentă la apă, deoarece orice eventuală scurgere de apă ar putea deteriora mobilierul sau podeaua.**
- **Nu așezați aparatul direct pe covoare, prosoape, păături sau alte suprafețe absorbante.**
- **Introduceți ștecherul în priză; aparatul emite un „bip”, toate LED-urile se aprind timp de câteva secunde, aparatul intră în mod stand-by.**



Înainte de conectarea electrică a aparatului, asigurați-vă că datele plăcuței corespund cu cele ale rețelei de distribuție electrică.

3.4.b - Pornire/oprire aparat

- Aparatul poate fi pornit sau oprit pentru perioade scurte apăsând B1 pe telecomandă sau SW1 de pe panoul de control (în cazul opririi prelungite a aparatului, aceasta trebuie să fie dezactivat prin scoaterea ștecherului din priză).
- În cazul opririi prelungite a aparatului, acesta trebuie să fie resetat prin scoaterea ștecherului din priză, așteptați 5÷10 secunde și reintroduceți-l; un bip indică faptul că aparatul este gata de utilizare.

Pentru a seta pornirea sau oprirea automată a aparatului, consultați paragraful „Mod Timer”.

3.5 - MOD RĂCIRE (COOL)

- a. Folosind acest mod, aparatul dezumidifică și răcește încăperea.
Acest mod poate fi selectat apăsând B7 sau SW2 până când LED-ul răcire (S3a) este activat pe afișajul panoului de control.
- b. Setarea temperaturii (Temperatură setată) poate fi reglată de la 16°C la 31°C cu variații de 1°C datorită B4/B5 sau SW3/SW4 și valoarea respectivă apare pe afișaj.
- c. După trei minute (maximum) de la activarea acestui mod de funcționare, compresorul pornește și aparatul începe să răcească.

3.6 - MOD DEZUMIDIFICARE (DRY)

- a. Acest mod poate fi selectat apăsând B7 sau SW2 până când LED-ul dezumidificare (S4) este activat pe afișajul panoului de control.
- b. În mod **DRY** nu se poate selecta viteza ventilatorului sau regula temperatura.
Motorul ventilatorului funcționează la viteză mică.
- c. Țineți ușile și ferestrele închise pentru a obține cel mai bun efect de dezumidificare.
Nu așezați furtunul de evacuare aer la fereastră.
- d. Conectați furtunul de evacuare a condensului (paragraful 2.5).

3.7 - MOD VENTILAȚIE (FAN)

- a. Folosind acest mod, aparatul nu exercită nicio acțiune asupra temperaturii sau umidității aerului din încăpere, ci doar o menține în circulație.
- b. Acest mod poate fi selectat apăsând B7 sau SW2 până când LED-ul ventilație (S5) este activat pe afișajul panoului de control.
- c. În acest mod de funcționare ventilatorul intern este mereu pornit și viteza dorită poate fi selectată folosind tastele B6 sau SW6; respectivele LED-uri „High” (S0), „Medium” (S1) sau „Low” (S2) se aprind.

3.8 - MOD ÎNCĂLZIRE (HEAT) (numai pentru modelele HP)

- a. Folosind acest mod, aparatul încălzește mediul.
Acest mod poate fi selectat apăsând B7 sau SW2 până când LED-ul încălzire (S3b) este activat pe afișajul panoului de control.
- b. Setarea temperaturii (Temperatură setată) poate fi reglată de la 16°C la 31°C cu variații de 1°C datorită B4/B5 sau SW3/SW4 și valoarea respectivă apare pe afișaj.
- c. După trei minute (maximum) de la activarea acestui mod de funcționare, compresorul pornește și aparatul începe să încălzească.
- d. Conectați furtunul de evacuare a condensului (paragraful 2.5).

3.9 - MOD SLEEP

- **Această funcție poate fi activată numai cu telecomanda.**
 - **Această funcție nu este disponibilă în modurile Dezumidificare (DRY) și Numai Ventilație (FAN).**
- a. Acest mod poate fi selectat apăsând B3 sau SW2 până când LED-ul „mod Sleep” (S7) este activat pe afișajul panoului de control.
Aparatul va scădea (la răcire) sau va crește (la încălzire) temperatura setată cu 1°C (1 sau 2 F) timp de 1 oră.
 - b. Pentru a opri funcția, apăsați butonul (B3) de pe telecomandă; LED-ul (S7) se stinge.

3.10 -MOD TIMER

Acest mod poate fi utilizat pentru a activa un timer de pornire sau oprire a aparatului.

Pentru a activa timerul de PORNIRE a aparatului, urmați instrucțiunile de mai jos:

- Cu aparatul în mod stand-by (cu ștecherul conectat) apăsați butoanele B2 sau SW5.
- Când ledul S6 clipește, setați valoarea timpului dorit folosind tastele B4/B5 sau SW3/SW4
(0h (Timer stins) ---> 1h ---> 2h ---> .. 24h ---> 23h ---> 22h ---> .. 0h (Timer stins) ---> ..).
- LED-ul S6 rămâne aprins fix.
- Aparatul va porni automat când atinge timpul setat anterior.

Pentru a activa timerul de OPRIRE a aparatului, urmați instrucțiunile de mai jos:

- Cu aparatul pornit (Led S8 activ) apăsați butoanele B2 sau SW5.
- Când ledul S6 clipește, setați valoarea timpului dorit folosind tastele B4/B5 sau SW3/SW4
(0h (Timer stins) ---> 1h ---> 2h ---> .. 24h ---> 23h ---> 22h ---> .. 0h (Timer stins) ---> ..).
- LED-ul S6 rămâne aprins fix.
- Aparatul se va opri automat când atinge timpul setat anterior.

3.11 -FUNCȚIE SWING

- Această funcție poate fi activată numai cu telecomanda.

- Când aparatul pornește, clapeta (23) se deschide complet.
- Apăsând butonul „**SWING**” (B8) de pe telecomandă, clapeta începe să se balanseze automat.
- Pentru a opri clapeta într-o anumită poziție, apăsați butonul „**SWING**” (B8).
Apăsați-l din nou pentru a reporni balansul.

3.12 -FUNCȚIE WIFI

- Apăsând SW6 timp de aproximativ 5 secunde se activează funcția „Wifi”, LED-ul (S10) începe să clipească.



Când aparatul se conectează cu smartphone, LED-ul (S10) nu mai clipește și rămâne aprins fix pe afișaj.



Instrucțiunile pentru conectarea la rețeaua WiFi și utilizarea Aplicației sunt disponibile pe site www.olimpiasplendid.com în secțiunea download.

4 - ÎNTREȚINERE ȘI CURĂȚARE

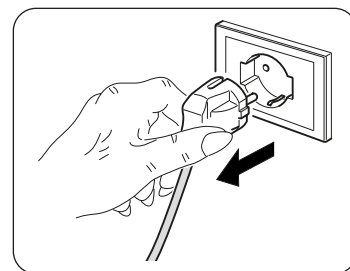


Înainte de a efectua orice operațiuni de întreținere și curățare, asigurați-vă întotdeauna că ați deconectat ștecherul de la priza instalației.



Nu atingeți părțile metalice ale aparatului când îndepărtați filtrul.

Risc de rănire din cauza muchiilor ascuțite de metal.



Nu utilizați apă pentru a curăța părțile interne ale aparatului de aer condiționat. Expunerea la apă poate deteriora izolația, cu riscul de a provoca șocuri electrice.

4.1 - CURĂȚARE

4.1.a - Curățarea aparatului și a telecomenzii

- Utilizați o cârpă uscată pentru a curăța aparatul și telecomanda.
- Poate fi utilizată o cârpă umezită cu apă rece pentru a curăța aparatul dacă este foarte murdar.



Nu utilizați o cârpă tratată chimic sau antistatică pentru a curăța aparatul.



**Nu folosiți benzină, solvent, pastă de lustruit sau solvenți similari.
Aceste produse pot cauza stricarea sau deformarea suprafeței de plastic.**

4.1.b - Curățarea filtrului de aspirație

Pentru a asigura o filtrare internă eficientă a aerului și o bună funcționare a aparatului dumneavoastră de aer condiționat, este esențial să curățați periodic filtrul de aer.



Filtrul de aer murdar reduce capacitatea de răcire a aparatului. Prin urmare, curățați-l la fiecare două săptămâni.

- Desprindeți grilajul (27) împreună cu filtrul (27a) și ridicați-l pentru a-l îndepărta din aparat (Fig.15).
- Îndepărtați filtrul (27a) de pe grilaj (27) (Fig.16).
- Curățați filtrul (27a) folosind un aspirator sau spălați-l cu apă, apoi puneți-l la uscat într-un loc răcoros.
- Aspirați puful de pe lamele (Fig.17).



Dacă filtrul (27a) este deteriorat, trebuie înlocuit.

- Asigurați-vă că filtrul (27a) este complet uscat.
- Cu atenție, așezați la loc corect filtrul (27a) în grilaj (27).
- Așezați grilajul (27) împreună cu filtrul (27a) pe corpul aparatului, asigurându-vă că este prins corect (Fig.18).



Nu utilizați aparatul fără filtru (27a).

4.1.c - Sfaturi pentru economisirea energiei

Iată câteva sfaturi simple pentru a reduce consumul:

- Păstrați mereu și constant filtrele curate (a se vedea capitolul Întreținere și curățare).
- Țineți ușile și ferestrele încăperilor care urmează să fie climatizate închise.
- Evitați ca razele solare să pătrundă liber în încăperea (recomandăm folosirea draperiilor sau rulourilor sau închiderea obloanelor).
- Nu blocați direcția fluxului de aer (când intră și iese) din aparat; acest lucru, pe lângă faptul că se obține un randament neoptimal, afectează și funcționarea corectă a acestuia și există posibilitatea unor defecțiuni ireparabile.

4.2 - ÎNTREȚINERE

Dacă intenționați să nu utilizați aparatul pentru o perioadă lungă de timp, efectuați următoarele operațiuni:

- Operați modul numai ventilator timp de câteva ore (circa 1+2 ore) pentru a usca interiorul aparatului.
- Opriiți aparatul de aer condiționat și deconectați sursa de alimentare.
- Curățați filtrul de aer.

- d. Evacuați complet apa de condens.
- e. Înfășurați cablul de alimentare electrică (34) pe bobina de cablu (33) și introduceți ștecherul în carcasa corespunzătoare (31) (Fig.21).
- f. Scoateți bateriile din telecomandă.
- g. Puneți aparatul în ambalajul original și depozitați-l într-un loc răcoros și uscat, ferit de expunerea directă la lumina soarelui.



Nu depozitați aparatul în medii umede sau deosebit de murdare.

Controale înainte de repornirea aparatului de aer condiționat:

- a. După o perioadă lungă de lipsă de activitate a aparatului de aer condiționat, curățați filtrele.
- b. Controlați ca orificiul de evacuare sau admisie a aerului să nu fie blocat (mai ales după o perioadă lungă de lipsă de activitate a aparatului de aer condiționat).

4.2.a - Evacuare apă de condens

Când apa de condens din tava inferioară atinge nivelul prestabilit, aparatul emite un bip și LED-ul (S9) se aprinde.

În acest caz:

- a. Deconectați ștecherul de la priză.
- b. Mutați cu grijă aparatul într-o poziție adecvată pentru a evacua apa.
- c. Îndepărtați dopul de evacuare (32) și dopul de cauciuc (32a) (Fig.19).



Asigurați-vă că ați înșurubat corect dopul de evacuare (32) pentru a evita scurgerile de apă.

- d. Evacuați toată apa.
- e. Așezați la loc dopul de cauciuc (32a) și înșurubați dopul de evacuare (32) (Fig.20).
- f. Introduceți ștecherul în priză.



Dacă eroarea se repetă, contactați un Centru de Asistență.

5 - DATE TEHNICE

Pentru datele tehnice, consultați plăcuța date de pe produs (Fig.2).

6 - PROBLEME ȘI SOLUȚII POSIBILE

DEFECȚIUNE	CAUZĂ	CE TREBUIE SĂ FACEȚI?
Aparatul nu funcționează.	Nu este curent. Ștecherul este deconectat.	Așteptați Introduceți ștecherul în priză.
Aparatul nu pornește.	LED S9 aprins ----- În mod RĂCIRE: temperatura ambientală este mai mică decât temperatura setată	Tava de colectare a apei este plină. Opriți aparatul, evacuați apa din tava de colectare și apoi reporniți aparatul. ----- Resetați temperatura >>>>

DEFECȚIUNE	CAUZĂ	CE TREBUIE SĂ FACEȚI?
Aparatul nu pornește.	În mod ÎNCĂLZIRE: temperatura ambientală este mai mare decât temperatura setată.	Resetați temperatura.
Aparatul funcționează doar pentru scurt timp.	Temperatura setată este prea apropiată de temperatura ambientală. ----- Admisia aerului exterior este blocată.	Scădeți temperatura setată. ----- Îndepărtați obstacolele. Sunați Centrul asistență.
Aparatul nu răcește bine.	Filtrele de aer sunt blocate cu praf, puf sau păr de animale. ----- Furtunul de evacuare nu este conectat sau este blocat. ----- Aparatul are un nivel scăzut de refrigerant. ----- Setarea temperaturii este prea ridicată. ----- Ferestrele și ușile din încăperea sunt deschise. ----- Suprafața încăperii este prea mare. ----- Există surse de căldură în interiorul încăperii.	Opriți aparatul și curățați filtrele urmând instrucțiunile. ----- Opriți aparatul, deconectați furtunul, îndepărtați orice blocaj și reconectați furtunul de evacuare. ----- Contactați un centru de asistență pentru inspectarea aparatului și completarea cu refrigerant. ----- Scădeți temperatura setată. ----- Asigurați-vă că toate ferestrele și ușile sunt închise. ----- Verificați din nou zona de răcire. ----- Dacă este posibil, îndepărtați sursele de căldură.
Aparatul face zgomot și vibrează excesiv.	Suprafața de susținere a aparatului nu este plană. ----- Filtrele de aer sunt blocate cu praf, puf sau păr de animale.	Așezați aparatul pe o suprafață plană și netedă. ----- Opriți aparatul și curățați filtrele urmând instrucțiunile.
Când aparatul de aer condiționat este mutat, iese apă.	Aparatul de aer condiționat este înclinat sau culcat.	Înainte de a muta aparatul, evacuați apa.
Pe afișaj apare „E0”.	Senzor temperatură ambientală defect.	Sunați Centrul asistență.
Pe afișaj apare „E1”.	Senzor de temperatură a condensatorului defect.	Sunați Centrul asistență.
Pe afișaj apare „E2”.	Rezervor de apă plin în timpul modului răcire activ.	Evacuați apa din rezervor după cum este descris în paragraful corespunzător.
Pe afișaj apare „E3”.	Senzor temperatură evaporator defect.	Sunați Centrul asistență.
Pe afișaj apare „E4”.	Rezervor de apă plin în timpul modului încălzire activ.	Evacuați apa din rezervor după cum este descris în paragraful corespunzător.

Nu încercați să reparați singuri echipamentul.

Dacă problema nu se rezolvă, contactați dealerul local sau cel mai apropiat centru de asistență. Furnizați informații detaliate despre defecțiune și modelul echipamentului.

OLIMPIA SPLENDID spa
via Industriale 1/3
25060 Cellatica (BS)
www.olimpiasplendid.it
info@olimpiasplendid.it

I dati tecnici e le caratteristiche estetiche dei prodotti possono subire cambiamenti. Olimpia Splendid si riserva di modificarli in ogni momento senza preavviso.