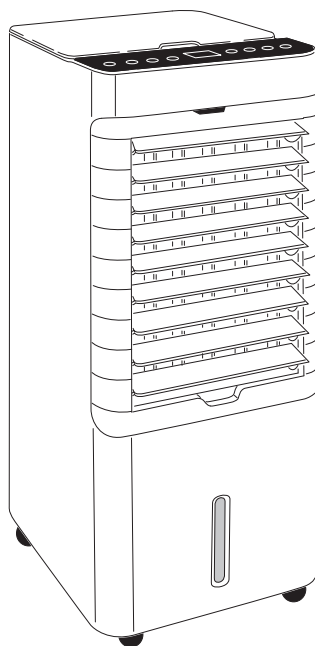


PELER 6C



ISTRUZIONI PER INSTALLAZIONE, USO E MANUTENZIONE **IT**

INSTRUCTIONS FOR INSTALLATION, USE AND MAINTENANCE **EN**

INSTRUCTIONS POUR L'INSTALLATION, L'EMPLOI ET L'ENTRETIEN **FR**

HANDBUCH FÜR INSTALLATION, GEBRAUCH UND WARTUNG **DE**

INSTRUCCIONES PARA LA INSTALACIÓN, USO Y MANTENIMIENTO **ES**



OLIMPIA
SPLENDID
HOME OF COMFORT

1. L'apparecchio può essere utilizzato da bambini di età non inferiore a 8 anni e da persone con ridotte capacità fisiche, sensoriali o mentali, o prive di esperienza o della necessaria conoscenza, purché sotto sorveglianza oppure dopo che le stesse abbiano ricevuto istruzioni relative all'uso sicuro dell'apparecchio e alla comprensione dei pericoli ad esso inerenti. I bambini non devono giocare con l'apparecchio. La pulizia e la manutenzione destinata ad essere effettuata dall'utilizzatore non deve essere effettuata da bambini senza sorveglianza (applicabile per i paesi dell'Unione Europea).
2. L'apparecchio può essere utilizzato da persone (inclusi i bambini) con ridotte capacità fisiche, sensoriali o mentali, o prive di esperienza o della necessaria conoscenza, purché sotto sorveglianza oppure dopo che le stesse abbiano ricevuto istruzioni relative all'uso sicuro dell'apparecchio da una persona responsabile per la loro sicurezza (applicabile solo per i paesi fuori dall'Unione Europea).
3. Se il cavo di alimentazione è danneggiato, esso deve essere sostituito dal costruttore o dal suo servizio assistenza tecnica o comunque da una persona con qualifica simile, in modo da prevenire ogni rischio.
4. Per prevenire ogni rischio di folgorazione è indispensabile scollegare la spina dalla presa di corrente prima di effettuare ogni operazione di manutenzione sull'apparecchio.
5. Per il corretto funzionamento dell'apparecchio, rispettare le distanze minime e le indicazioni riportate nel presente manuale (vedere figura B)
6. Per il corretto collegamento elettrico dell'apparecchio, seguire le indicazioni riportate nel paragrafo 2.3.



WARNINGS

- 1. This appliance can be used by children aged from 8 years and above and person with reduced physical, sensory or mental capabilities or lack of experience and knowledge if they have been given supervision or instruction concerning use of the appliance in a safe way and understand the hazards involved. Children shall not play with the appliance. Cleaning and user maintenance shall not be made by children without supervision. (be applicable for the European Countries).**
- 2. This appliance is not intended for use by persons (including children) with reduced physical, sensory or mental capabilities or lack of experience and knowledge, unless they have been given supervision or instruction concerning use of the appliance by a person responsible for their safety. (be applicable for other countries except the European Countries).**
- 3. If the power cable is damaged, it must be replaced by the manufacturer or by its technical support service or by similarly qualified personnel, to prevent any risk to the user.**
- 4. To prevent any electrocution risk, it is essential to disconnect the plug from the power socket before performing any maintenance operation on the appliance.**
- 5. For the correct operation of the appliance, observe the minimum distances and the indications written in this manual (see figure B).**
- 6. For the correct electrical connection of the appliance, follow the indications in paragraph 2.3.**

1. Cet appareil peut être utilisé par des enfants âgés de moins de 8 ans et par des personnes dont les capacités physiques, sensorielles ou mentales sont limitées, qui manquent d'expérience ou des connaissances nécessaires, à condition qu'elles soient sous surveillance ou après avoir reçu des instructions concernant l'utilisation en toute sécurité de l'appareil et la compréhension des dangers qui lui sont inhérents. Les enfants ne doivent pas jouer avec cet appareil. Le nettoyage et l'entretien qui incombent à l'utilisateur ne doivent pas être effectués par les enfants sans surveillance. (applicable pour les pays de l'Union européenne).
2. Cet appareil peut être utilisé par des personnes (y compris les enfants) dont les capacités physiques, sensorielles ou mentales sont limitées, qui manquent d'expérience ou des connaissances nécessaires, à condition qu'elles soient sous surveillance ou après avoir reçu des instructions concernant l'utilisation en toute sécurité (uniquement pour les pays en dehors de l'Union Européenne).
3. Si le cordon d'alimentation est abîmé, il doit être remplacé par le fabricant ou par son service d'assistance technique ou, dans tous les cas, par une personne ayant une qualification similaire, de façon à prévenir tout risque.
4. Pour éviter tout risque d'électrochoc, il est essentiel de débrancher la fiche de la prise de courant avant de procéder à toute opération de maintenance de l'appareil.
5. Pour un fonctionnement correct de l'appareil, respectez les distances minimales et les indications de ce manuel (voir figure B).
6. Pour raccorder correctement l'appareil, suivez les instructions du paragraphe 2.3.

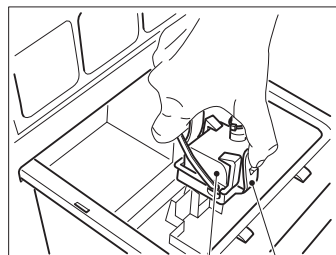
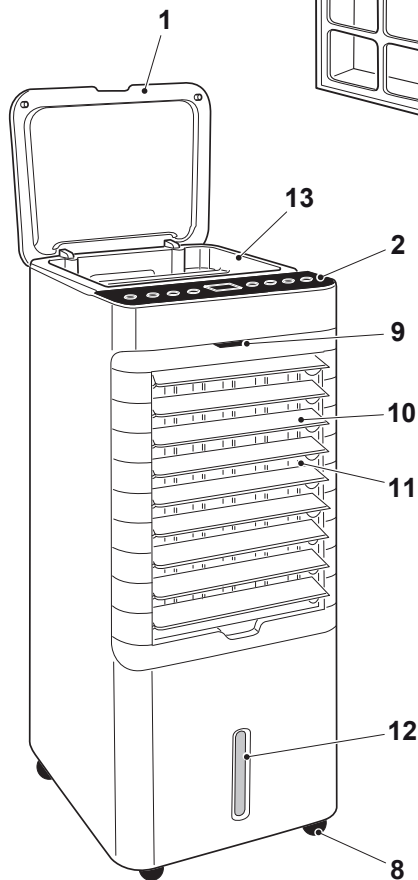
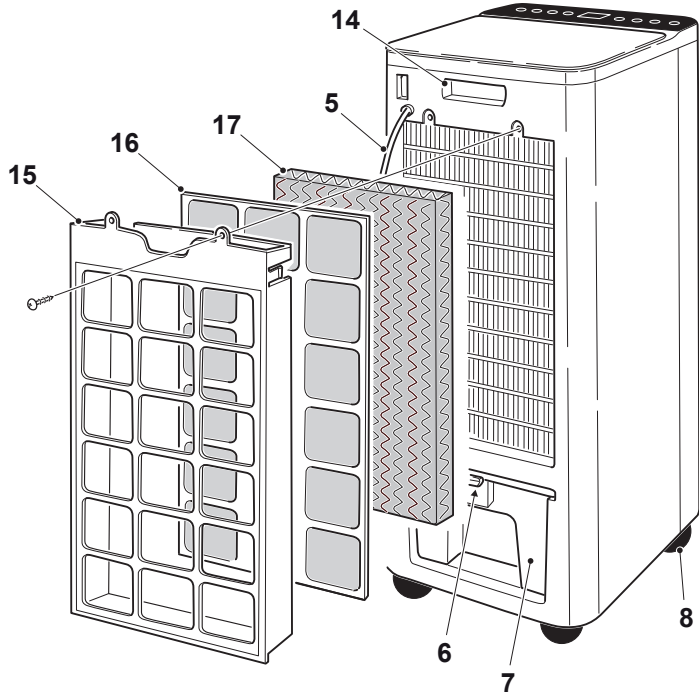
- 1. Kindern ab 8 Jahren und Personen mit eingeschränkten körperlichen, sinnlichen oder geistigen Fähigkeiten, von unerfahrenen oder unwissenden Personen können das Gerät benutzen, wenn diese überwacht werden oder Anleitungen zum sicheren Gebrauch des Geräts erhalten und dessen Gefahren verstanden haben. Kinder dürfen nicht mit dem Gerät spielen. Reinigungen und Wartungen, die der Benutzer ausführen kann, dürfen nicht von Kindern ohne Aufsicht vorgenommen werden (gilt für Länder der Europäischen Union).**
- 2. Das Gerät kann von Personen (Kinder inbegriffen) mit eingeschränkten körperlichen, sinnlichen oder geistigen Fähigkeiten oder von unerfahrenen oder unwissenden Personen unter Überwachung benutzt werden oder nachdem sie entsprechende Anleitungen zum sicheren Gebrauch des Geräts durch eine, für ihre Sicherheit verantwortliche Person, erhalten haben (nur in Ländern außerhalb der Europäischen Union anwendbar).**
- 3. Wenn das Stromkabel beschädigt ist, muss dieses zur Vermeidung jeglicher Gefahren vom Hersteller oder von dessen Technischem Kundendienst beziehungsweise durch gleichermaßen qualifiziertes Personal ersetzt werden, um jeglicher Gefahr vorzubeugen.**
- 4. Um jegliche Gefahr von Stromschlägen zu vermeiden, muss der Stecker vor jedem Wartungseingriff am Gerät aus der Steckdose gezogen werden.**
- 5. Damit das Gerät einwandfrei funktioniert, die Minimalabstände und Anleitungen dieses Handbuchs beachten (siehe Abbildung B)**
- 6. Um das Gerät korrekt an den Strom anzuschließen, den Anleitungen in Abschnitt 2.3 Folge leisten.**

1. El aparato puede utilizarse por niños con una edad no inferior a los 8 años y por personas con reducidas capacidades físicas, sensoriales o mentales, o sin experiencia ni el necesario conocimiento, siempre y cuando bajo supervisión o después de que las mismas hayan recibido instrucciones relativas al uso seguro del aparato y a la comprensión de los peligros inherentes. Los niños no deben jugar con el aparato. La limpieza y el mantenimiento que deben efectuarse por el usuario no deben efectuarse por niños sin supervisión (aplicable para los países de la Unión Europea).
2. El aparato puede utilizarse por personas (incluso niños) con reducidas capacidades físicas, sensoriales o mentales, o sin experiencia ni el necesario conocimiento, siempre y cuando bajo supervisión o después de que las mismas hayan recibido instrucciones relativas al uso seguro del aparato por una persona responsable de su seguridad (sólo aplicable para los países fuera de la Unión Europea).
3. En caso de deterioro del cable de alimentación, debe ser sustituido por el fabricante, por el servicio de asistencia técnica o por una persona con cualificación similar, para prevenir cualquier riesgo.
4. Para prevenir cualquier riesgo de electrocución, es indispensable desconectar el enchufe de la toma de corriente antes de que se efectúe cualquiera operación de mantenimiento en el aparato.
5. Para el correcto funcionamiento del aparato, respete las distancias mínimas y las indicaciones indicadas en este manual (vea figura B).
6. Para la correcta conexión eléctrica del aparato, siga las indicaciones en el párrafo 2.3.

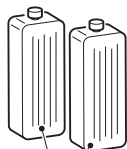
A



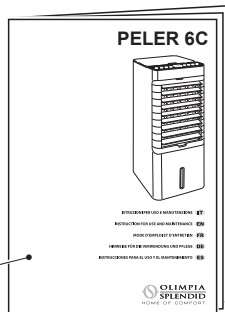
18



4 3

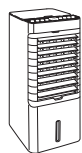


19



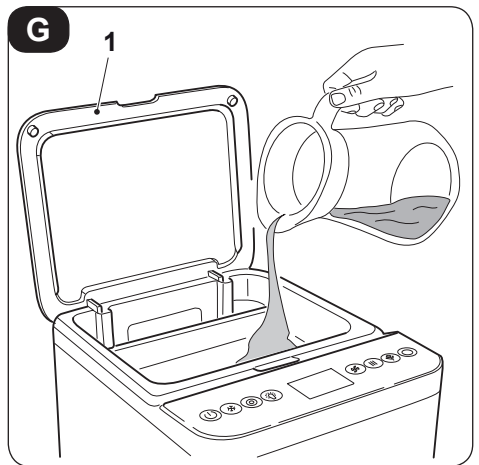
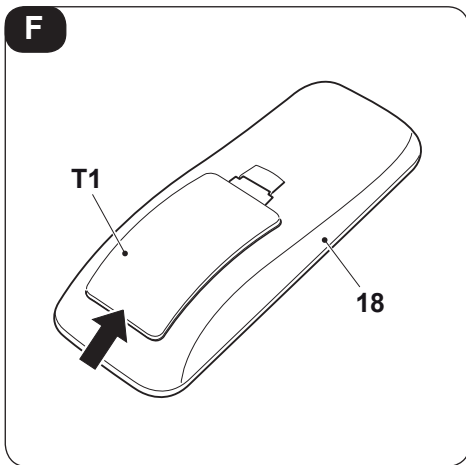
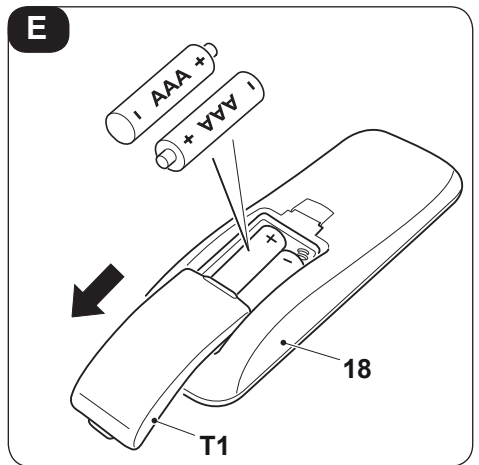
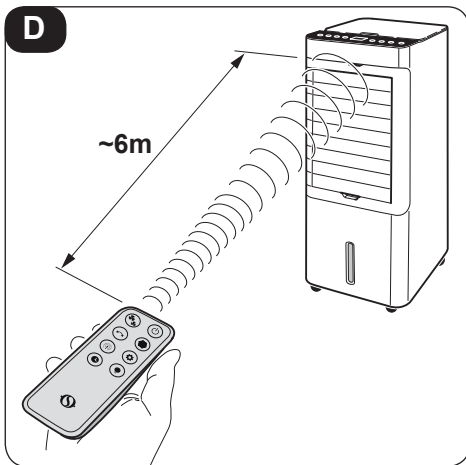
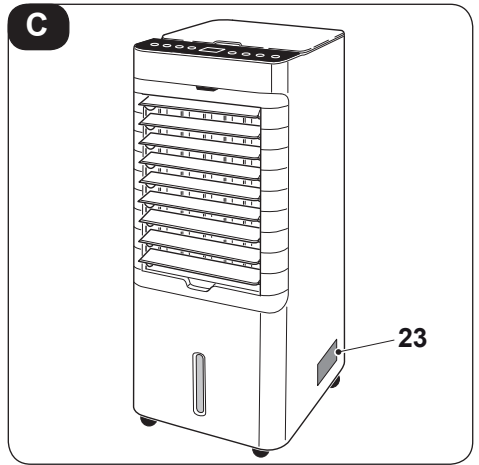
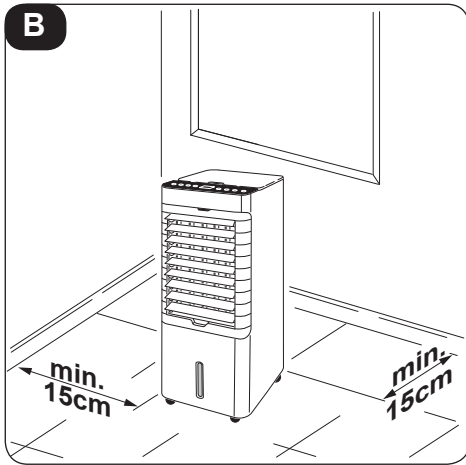
20

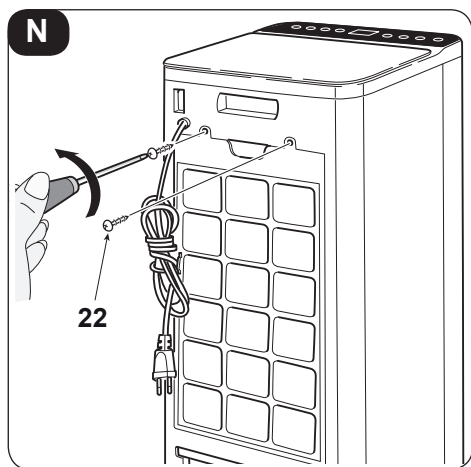
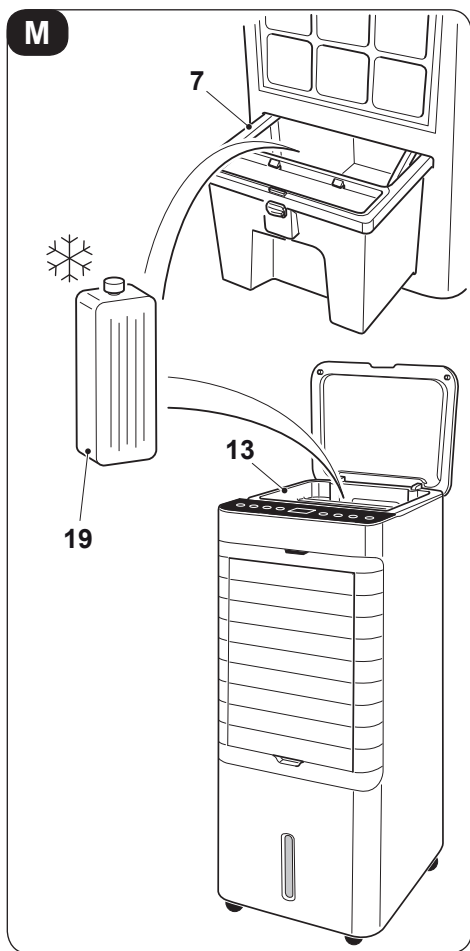
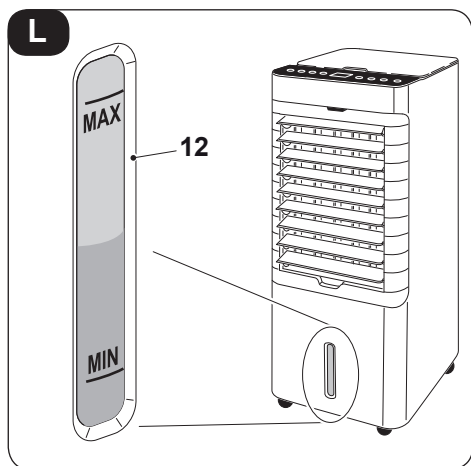
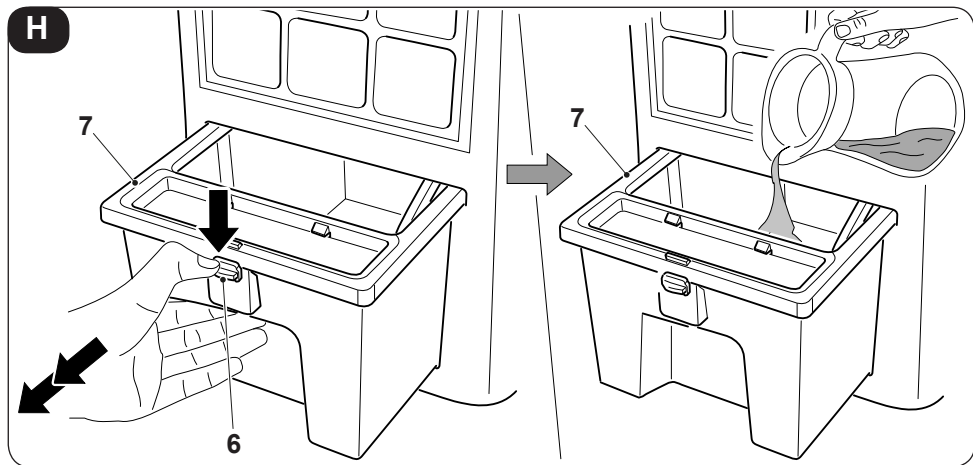
PELER 6C

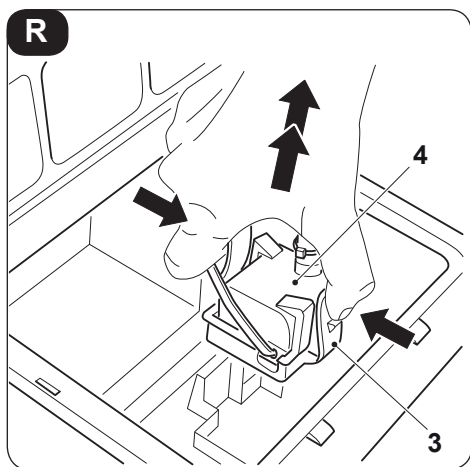
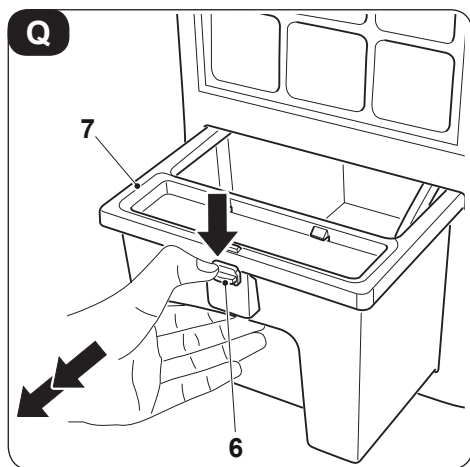
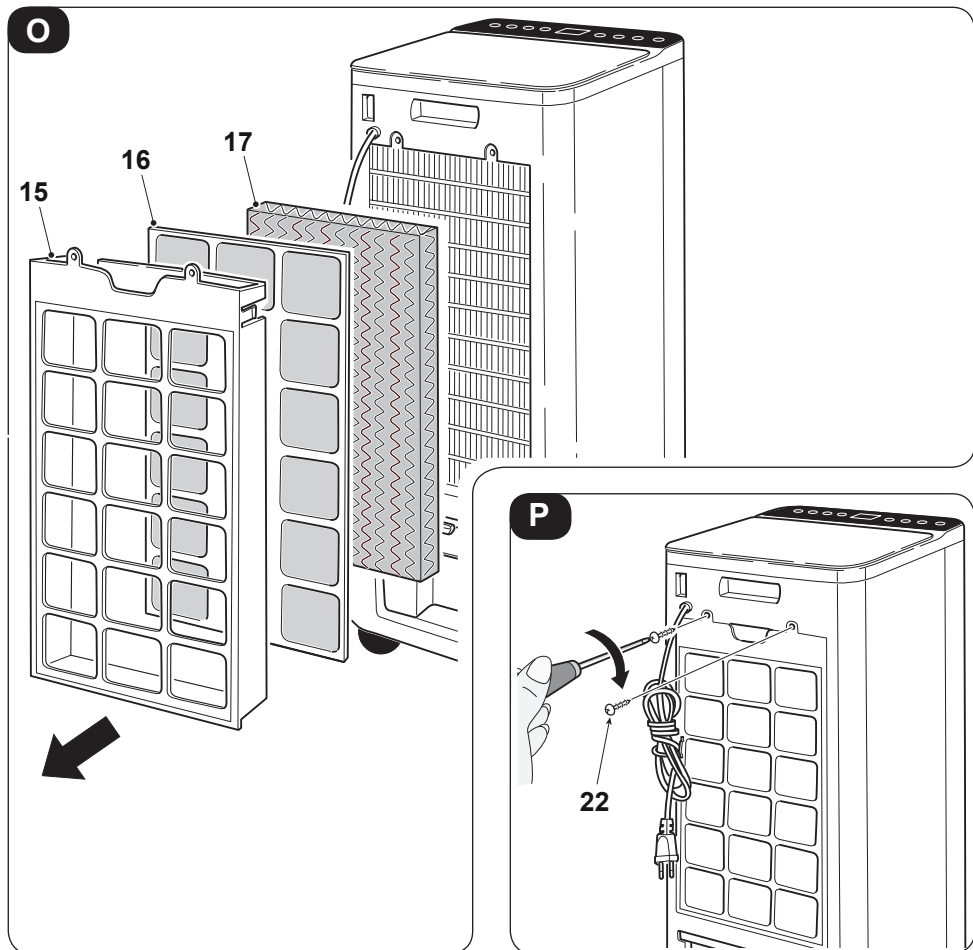


PRODOTTORE E LOCAZIONE: **EF**
DISTRIBUTORE ITALIANO: **OSI**
DISTRIBUTORE ITALIANO: **OSI**
DISTRIBUTORE ITALIANO: **OSI**
DISTRIBUTORE ITALIANO: **OSI**

OLIMPIA SPLENDID
HOME OF COMFORT





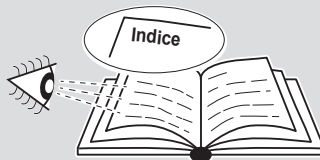


ILLUSTRAZIONI

Le illustrazioni sono raggruppate nella seconda pagina e nella penultima pagina del manuale.

**INDICE GENERALE**

L'indice generale del presente manuale è riportato a pagina "IT-3"

**0 - AVVERTENZE****0.1 - INFORMAZIONI GENERALI**

Desideriamo innanzitutto ringraziarVi per aver deciso di accordare la vostra preferenza ad un apparecchio di nostra produzione.

0.2 - SIMBOLOGIA

I pittogrammi riportati nel seguente capitolo consentono di fornire rapidamente ed in modo univoco informazioni necessarie alla corretta utilizzazione della macchina in condizioni di sicurezza.

**Service**

Contrassegna situazioni nelle quali si deve informare il SERVICE aziendale interno:

SERVIZIO ASSISTENZA TECNICA CLIENTI**Indice**

I paragrafi preceduti da questo simbolo contengono informazioni e prescrizioni molto importanti, particolarmente per quanto riguarda la sicurezza.

Il mancato rispetto può comportare:

- pericolo per l'incolumità degli operatori
- perdita della garanzia contrattuale
- declinazione di responsabilità da parte della ditta costruttrice.



Mano alzata

Contrassegna azioni che non si devono assolutamente fare.



TENSIONE ELETTRICA PERICOLOSA

Segnala al personale interessato che l'operazione descritta presenta, se non effettuata nel rispetto delle normative di sicurezza, il rischio di subire uno shock elettrico.



PERICOLO GENERICO

Segnala al personale interessato che l'operazione descritta presenta, se non effettuata nel rispetto delle normative di sicurezza, il rischio di subire danni fisici.



PERICOLO DI FORTE CALORE

Segnala al personale interessato che l'operazione descritta presenta, se non effettuata nel rispetto delle normative di sicurezza, il rischio di subire bruciate per contatto con componenti con elevata temperatura.



NON COPRIRE

Segnala al personale interessato che è vietato coprire l'apparecchio per evitarne il surriscaldamento.



ATTENZIONE

- Segnala che il presente documento deve essere letto con attenzione prima di installare e/o utilizzare l'apparecchio.
- Indica che il personale di assistenza deve maneggiare l'apparecchio attenendosi al manuale di installazione.



ATTENZIONE

- Segnala che potrebbero esserci delle informazioni aggiuntive su manuali allegati.
- Indica che sono disponibili informazioni nel manuale d'uso o nel manuale di installazione.



ATTENZIONE

Indica che il personale di assistenza deve maneggiare l'apparecchio attenendosi al manuale di installazione.

INDICE GENERALE

0 - AVVERTENZE	1
1 - PRINCIPALI CARATTERISTICHE E FUNZIONAMENTO	10
2 - INSTALLAZIONE	11
3 - USO DELL'APPARECCHIO.....	12
4 - MANUTENZIONE E PULIZIA	20
5 - PRIMA DI RIPORRE L'APPARECCHIO A FINE STAGIONE ...	21
6 - SMALTIMENTO	22
7 - DATI TECNICI	22

0.3 - AVVERTENZE GENERALI

QUANDO SI UTILIZZANO APPARECCHIATURE ELETTRICHE, È SEMPRE NECESSARIO SEGUIRE PRECAUZIONI DI SICUREZZA DI BASE PER RIDURRE RISCHI DI INCENDIO, SCOSSE ELETTRICHE E INFORTUNI A PERSONE, INCLUSO QUANTO SEGUE:



1. Documento riservato ai termini di legge con divieto di riproduzione o di trasmissione a terzi senza esplicita autorizzazione della ditta OLIMPIA SPLENDID.

Le macchine possono subire aggiornamenti e quindi presentare particolari diversi da quelli raffigurati, senza per questo costituire pregiudizio per i testi contenuti in questo manuale.



2. Leggere attentamente il presente manuale prima di procedere con qualsiasi operazione (installazione, manutenzione, uso) ed attenersi scrupolosamente a quanto descritto nei singoli capitoli.



3. Conservare con cura questo libretto per ogni ulteriore consultazione.

4. Dopo aver tolto l'imballaggio assicurarsi dell'integrità dell'apparecchio; gli elementi dell'imballaggio non devono essere lasciati alla portata dei bambini in quanto potenziali fonti di pericolo.

5. **LA DITTA COSTRUTTRICE NON SI ASSUME RESPONSABILITÀ PER DANNI A PERSONE O COSE DERIVANTI DALLA MANCATA OSSERVANZA DELLE NORME CONTENUTE NEL PRESENTE LIBRETTO.**
6. **La ditta costruttrice si riserva il diritto di apportare modifiche in qualsiasi momento ai propri modelli, fermo restando le caratteristiche essenziali descritte nel presente manuale.**
7. **Installazioni eseguite al di fuori delle avvertenze fornite dal presente manuale e l'utilizzo al di fuori dei limiti di temperatura prescritti fanno decadere la garanzia.**
8. **L'ordinaria manutenzione dei filtri, la pulizia generale esterna possono essere eseguite anche dall'utente, in quanto non comportano operazioni difficoltose o pericolose.**
9. **Durante il montaggio, e ad ogni operazione di manutenzione, è necessario osservare le precauzioni citate nel presente manuale, e sulle etichette apposte all'interno o sull'apparecchio, nonché adottare ogni precauzione suggerita dal comune buonsenso e dalle Normative di Sicurezza vigenti nel luogo d'installazione.**
10. **Durante le operazioni di riempimento e pulizia, staccare la spina dalla presa di corrente.**



11. **In caso di sostituzione di componenti utilizzare esclusivamente ricambi originali OLIMPIA SPLENDID.**



12. **Non utilizzare detergenti liquidi o corrosivi per pulire l'apparecchio, non spruzzare acqua o altri liquidi sull'apparecchio in quanto potrebbero danneggiare i componenti in plastica o, addirittura, provocare scosse elettriche.**



13. **In caso di anomalie di funzionamento (per esempio: rumore anomalo, cattivo odore, fumo, innalzamento anomalo della temperatura, dispersioni elettriche, ecc.) spegnere immediatamente l'apparecchio e scollegare la spina dalla presa di corrente. Per l'eventuale riparazione rivolgersi esclusivamente ai centri di assistenza tecnica autorizzati dal costruttore e richiedere l'utilizzo di ricambi originali. Il mancato rispetto di quanto sopra può compromettere la sicurezza dell'apparecchio.**



14. Non scollegare la spina di alimentazione durante il funzionamento. Rischio di incendio o scosse elettriche.
15. Non appoggiare oggetti pesanti o caldi sopra l'apparecchio.
16. Prima di collegare elettricamente l'apparecchio accertarsi che i dati targa siano rispondenti a quelli della rete di distribuzione elettrica. La targa (23) è situata sui lati dell'apparecchio (Fig.C).
17. Installare l'apparecchio secondo le istruzioni del costruttore. Un'errata installazione può causare danni a persone, animali o cose, nei confronti dei quali il costruttore non può essere considerato responsabile.
18. In caso di incompatibilità tra la presa e la spina dell'apparecchio, far sostituire la presa con altra di tipo adatto da personale professionalmente qualificato, il quale accerti che la sezione dei cavi della presa sia idonea alla potenza assorbita dall'apparecchio. In generale è sconsigliato l'uso di adattatori e/o prolunghes; se il loro uso si rendesse indispensabile, devono essere conformi alle vigenti norme di sicurezza e la loro portata di corrente (A) non deve essere inferiore a quella massima dell'apparecchio.
19. Questo apparecchio non è destinato a essere fatto funzionare per mezzo di un temporizzatore esterno o con un sistema di comando a distanza separato.
20. Usare l'apparecchio sempre e soltanto in posizione verticale.
21. Non ostruire in alcun modo le griglie di entrata aria e quelle di uscita.
22. Non inserire oggetti estranei nelle griglie di entrata ed uscita aria in quanto vi è il rischio di scosse elettriche, incendio o danni all'apparecchio.
23. Non utilizzare l'apparecchio:
- con le mani bagnate o umide;
- a piedi nudi.

24. Non tirare il cavo di alimentazione o l'apparecchio stesso, per staccare la spina dalla presa di corrente.
25. Non utilizzare l'apparecchio in ambienti con temperature eccessivamente alte o basse ed evitare la sua esposizione alla luce diretta del sole.



26. Non utilizzare l'apparecchio nelle vicinanze di liquidi infiammabili o in atmosfera esplosiva.
27. Non spruzzare insetticida o gas infiammabili vicino all'apparecchio.
28. Collocare sempre l'apparecchio su una superficie stabile, piana e livellata.
29. Lasciare almeno 15cm di spazio libero sui lati e dietro l'apparecchio e lasciare almeno 30cm di spazio libero sopra l'apparecchio (Fig.B).
30. Non collocare l'apparecchio vicino a una presa elettrica.
31. La presa di corrente deve essere facilmente accessibile in modo da poter disinserire con facilità la spina in caso di emergenza.
32. Non maneggiare la spina con le mani bagnate.
33. Non piegare eccessivamente, attorcigliare, tirare o danneggiare il cavo di alimentazione.
34. Non svolgere il cavo di alimentazione elettrica sotto a tappeti, coperte o guide. Sistemare il cavo in zone non di passaggio in modo da evitare inciampi.
35. Scollegare il cavo quando l'apparecchio non è in uso per un periodo di tempo prolungato e/o quando nessuno si trova in casa.
36. Non utilizzare l'apparecchio all'esterno o su superfici bagnate. Evitare il versamento di liquidi sull'apparecchio. Non utilizzare l'apparecchio vicino a lavelli o rubinetti.
37. Non immergere l'apparecchio in acqua o altri liquidi.
38. Per mantenere l'apparecchio pulito, cambiare l'acqua di frequente.

39. Non esporre l'apparecchio a gocce o a spruzzi di acqua.
40. Non posizionare l'apparecchio in spazi ristretti, come ad esempio su una mensola o all'interno di un armadietto.



41. Prima di procedere all'introduzione dell'acqua, spegnere l'apparecchio e staccare la spina dalla presa di corrente. Fare attenzione a non superare il livello massimo indicato con la scritta "MAX".

42. Per qualsiasi operazione di regolazione o riparazione, rivolgersi esclusivamente a personale specializzato.



43. Per ridurre il rischio di incendio o scosse elettriche, non utilizzare il prodotto vicino ad alcun altro dispositivo elettronico.

44. Evitare di posizionare il prodotto all'aperto. Non soffiare aria direttamente verso le persone, in particolare verso bambini e anziani.



45. Assicurarsi che la spina sia sempre inserita completamente nella presa di corrente.

46. Il livello dell'acqua nel serbatoio (7) non deve essere inferiore al livello minimo consigliato quando la funzione raffreddatore/umidificatore è attiva.
47. Dopo aver riempito il serbatoio (7) con acqua, non inclinare o urtare l'apparecchio durante gli spostamenti per evitare spruzzi d'acqua.
48. Se l'apparecchio non viene utilizzato per un periodo di tempo prolungato con acqua nel serbatoio (7), scollegare la spina dalla presa di corrente, vuotare e pulire il serbatoio prima di riutilizzarlo.
49. E' severamente vietato rimuovere o installare il filtro dell'aria (17) o il filtro in carta bagnato (18) durante il funzionamento come umidificatore.
50. Pulire l'apparecchio con un panno umido; non utilizzare prodotti o materiali abrasivi. Per la pulizia dei filtri vedere l'apposito paragrafo.

51. La causa più comune di surriscaldamento è il deposito di polvere o lanugine nell'apparecchio. Rimuovere regolarmente questi accumuli scollegando l'apparecchio dalla presa di corrente ed aspirando le griglie.
52. Non utilizzare l'apparecchio in ambienti con notevoli sbalzi di temperatura in quanto si potrebbe formare condensa all'interno dello stesso.
53. Installare l'apparecchio ad almeno 2 metri da altri apparecchi elettronici (TV, radio, computer, lettore dvd, ecc.) onde evitare interferenze.
54. Non utilizzare l'apparecchio se nel locale è stato da poco spruzzato insetticida a gas o in presenza di incensi accesi, vapori chimici o residui oleosi.
55. Non utilizzare l'apparecchio senza i filtri correttamente posizionati.
56. Lo smontaggio, riparazione o riconversione da parte di una persona non autorizzata potrebbe comportare gravi danni e annullerà la garanzia del fabbricante.
57. Non utilizzare l'apparecchio in caso o di guasto o cattivo funzionamento, se il cavo o spina sono danneggiati, o se è stato fatto cadere o è danneggiato in qualsiasi modo. Spegnerne l'apparecchio, scollegare la spina dalla presa di corrente e farlo controllare da personale professionalmente qualificato.
58. Non smontare, né apportare modifiche all'apparecchio.
59. Riparare da se l'apparecchio è estremamente pericoloso.
60. Nel caso in cui si decida di non utilizzare più un apparecchio di questo tipo, si raccomanda di renderlo inoperante tagliando il cavo di alimentazione, dopo avere staccato la spina dalla presa di corrente. Si raccomanda inoltre di rendere innocue quelle parti dell'apparecchio suscettibili di costituire un pericolo, specialmente per i bambini che potrebbero servirsi dell'apparecchio fuori uso per i propri giochi.

0.4 - USO PREVISTO

- L'apparecchio deve essere utilizzato esclusivamente per rinfrescare, raffreddare e umidificare con il solo scopo di rendere confortevole la temperatura nell'ambiente.
- Questo apparecchio è destinato solo per un utilizzo domestico o similare.
- Un uso improprio dell'apparecchio con eventuali danni causati a persone, cose o animali esulano OLIMPIA SPLENDID da ogni responsabilità.

0.5 - ZONE DI RISCHIO

- L'apparecchio non deve essere installato in ambienti con presenza di gas infiammabili, gas esplosivi, in ambienti molto umidi (lavanderie, serre, ecc.), o in locali dove sono presenti altri macchinari che generano una forte fonte di calore, in prossimità di una fonte di acqua salata o acqua sulfurea.



- **NON** usare gas, benzine o altri liquidi infiammabili vicino all'apparecchio.
- Utilizzare solo i componenti forniti in dotazione. L'utilizzo di parti non standard può causare perdite d'acqua, scosse elettriche, incendi e lesioni o danni alle cose.



Questo prodotto deve essere utilizzato unicamente secondo le specifiche indicate nel presente manuale. L'utilizzo diverso da quanto specificato potrebbe comportare gravi infortuni.

LA DITTA COSTRUTTRICE NON SI ASSUME RESPONSABILITÀ PER DANNI A PERSONE O COSE DERIVANTI DALLA MANCATA OSSERVANZA DELLE NORME CONTENUTE NEL PRESENTE MANUALE.

1 - PRINCIPALI CARATTERISTICHE E FUNZIONAMENTO

- Funzioni raffreddatore e umidificatore;
- Funzione timer: da 1 a 12h;
- Telecomando a infrarossi;
- Ripristino livello con aggiunta di acqua dall'alto o mediante rimozione del serbatoio;
- Funzione di protezione contro la mancanza d'acqua;
- Tre livelli di velocità: alta, media e bassa;
- Modalità ventilatore: Normale, naturale e riposo;
- Comandi touch;
- Direzione flusso verticale manuale, direzione flusso orizzontale automatico;
- Facile da spostare grazie alle ruote piroettanti;
- Funzione ionizzante;
- Avviso acustico pressione tasti.

1.1 - SCHEMA E FUNZIONI (Fig.A)

- | | |
|---|-------------------------------|
| 1 - Coperchio riempimento acqua | 11 - Flap verticale |
| 2 - Pannello comandi | 12 - Indicatore livello acqua |
| 3 - Supporto pompa acqua | 13 - Vano acqua superiore |
| 4 - Pompa acqua | 14 - Impugnatura |
| 5 - Cavo di alimentazione | 15 - Supporto filtri |
| 6 - Gancio di fissaggio serbatoio acqua | 16 - Filtro aria |
| 7 - Serbatoio acqua | 17 - Filtro in carta |
| 8 - Ruote | 18 - Telecomando |
| 9 - Ricevitore telecomando | 19 - Ice box (2) |
| 10 - Flap orizzontale | 20 - Libretto istruzioni |

2 - INSTALLAZIONE

2.1 - TRASPORTO DELL'APPARECCHIO

- Il trasporto e la movimentazione dell'apparecchio deve avvenire in posizione verticale.



AVVERTENZA

Trasporto del raffrescatore su pavimenti delicati (es. pavimenti in legno):

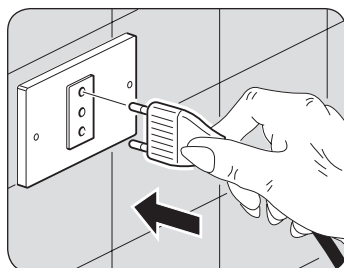
- *Svuotare l'acqua dai serbatoi.*
- *Prestare particolarmente attenzione durante gli spostamenti del raffrescatore in quanto le ruote potrebbero segnare il pavimento. Le ruote pur essendo in materiale rigido e piroettanti, possono essere danneggiate dall'uso o essere sporche. Si raccomanda di verificare che le ruote risultino pulite e libere nel loro movimento.*

2.2 - AVVERTENZE



La mancata osservanza di quanto segue può essere causa di danni all'apparecchio.

- Installare l'apparecchio su superfici piane, stabili e a pavimento.
- Collegare l'apparecchio solo a prese di corrente dotate di messa a terra.
- Assicurarsi che tende o altri oggetti non ostruiscano i filtri di aspirazione aria.
- Assicurarsi di mantenere tra il raffrescatore e le figure adiacenti una distanza minima di 15 cm (Fig.B).
- L'apparecchio deve essere sempre posto in uso facendo attenzione che non ci siano ostacoli per l'aspirazione e l'uscita d'aria.

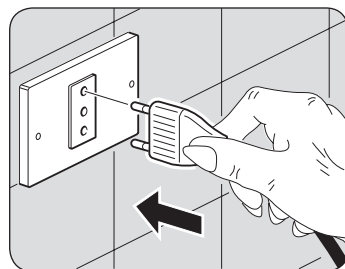


- f. L'apparecchio non deve essere utilizzato in locali adibiti a lavanderia.
- g. Installare l'apparecchio solo in locali asciutti.
- h. Il raffrescatore non deve essere messo in funzione in presenza di materiali, vapori o liquidi pericolosi.
- i. Pulire i filtri dell'aria almeno una volta a settimana.

2.3 - COLLEGAMENTO ELETTRICO

L'apparecchio è dotato di un cavo di alimentazione con spina. Prima di collegare il raffrescatore assicurarsi che:

- I valori della tensione e frequenza di alimentazione rispettino quanto specificato sui dati di targa dell'apparecchio.
- La linea di alimentazione sia dotata di un efficace collegamento a terra e sia correttamente dimensionata per il massimo assorbimento del raffrescatore.

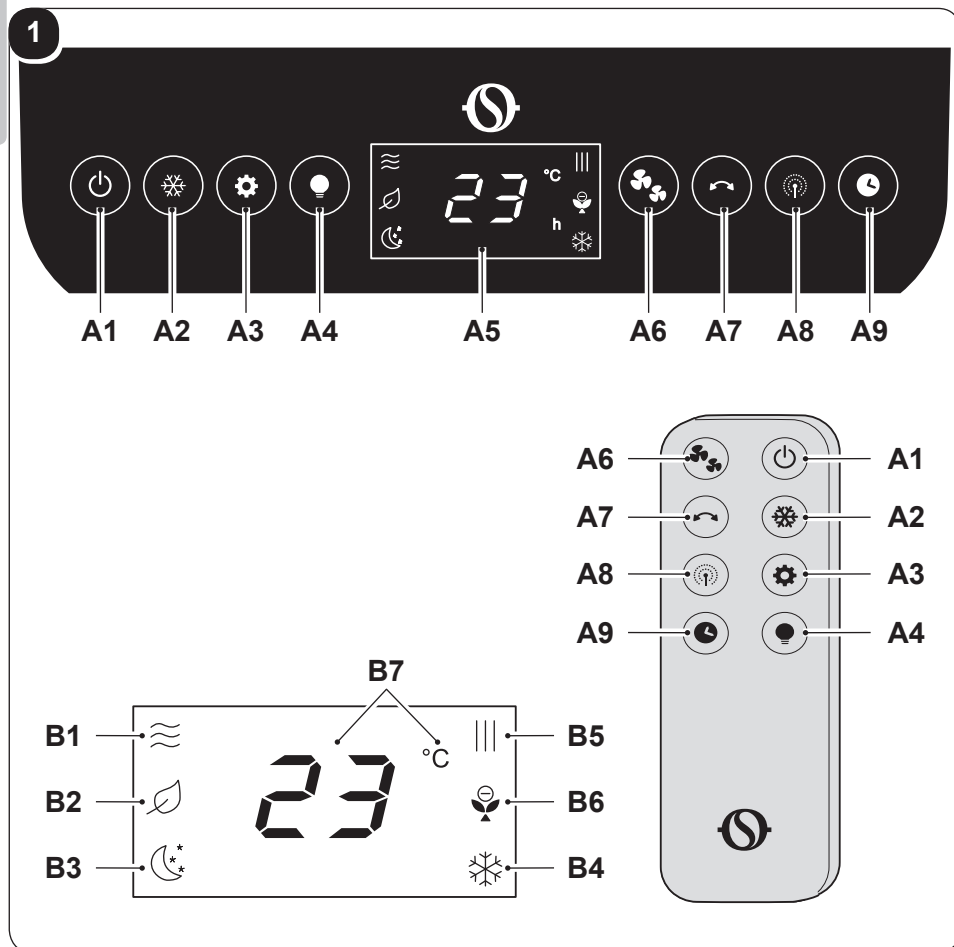


3 - USO DELL'APPARECCHIO

Le modalità di funzionamento dell'apparecchio possono essere selezionate sia tramite il telecomando che dal pannello comandi.

La ricezione della funzione selezionata viene confermata dall'emissione di un "beep" da parte del cicalino.

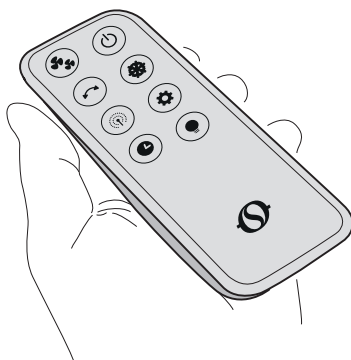
3.1 - PANNELLO COMANDI E TELECOMANDO (Fig.1)



- | | |
|--|---|
| A1. Tasto ON/OFF | A9. Tasto timer |
| A2. Tasto Raffreddatore/Umidificatore | B1. LED modalità "normale" |
| A3. Tasto modalità | B2. LED modalità "naturale" |
| A4. Tasto illuminazione/spegnimento display | B3. LED modalità "riposo" |
| A5. Display | B4. LED Raffreddatore/Umidificatore |
| A6. Tasto velocità aria | B5. LED oscillazione |
| A7. Tasto oscillazione | B6. LED modalità funzione "ionizzante" |
| A8. Tasto ON/OFF funzione ionizzante | B7. Temperatura ambiente rilevata |

3.2 - USO DEL TELECOMANDO

Il telecomando fornito a corredo dell'apparecchio è lo strumento che Vi permette di utilizzare l'apparecchio nel modo più comodo.



È uno strumento da maneggiare con cura ed in particolare:

- Evitare di bagnarlo (non va pulito con acqua o lasciato alle intemperie).
- Evitare che cada per terra o urti violentemente.
- Evitare l'esposizione diretta ai raggi solari.



- *Il telecomando funziona con la tecnologia a infrarosso.*
- *Durante l'uso non interporre ostacoli fra il telecomando e l'apparecchio.*
- *Nel caso in cui nell'ambiente vengano utilizzati altri apparecchi dotati di telecomando (TV, gruppi stereo, ecc...), si potrebbero verificare delle interferenze.*
- *Lampade elettroniche e fluorescenti possono interferire nelle trasmissioni tra telecomando e l'apparecchio.*
- *Estrarre le batterie di alimentazione nel caso di inutilizzo prolungato del telecomando.*

3.2.a - Inserimento delle batterie

Le batterie di alimentazione sono comprese nella fornitura.

Per inserire correttamente le batterie:

- a. Sfilare lo sportello (T1) del vano batterie (Fig.E).
- b. Inserire le batterie nell'apposito vano (Fig.E).



Rispettare scrupolosamente le polarità indicate sul fondo del vano batterie.

- c. Richiudere correttamente lo sportello (Fig.F).

3.2.b - Sostituzione delle batterie

Le batterie vanno sostituite se premendo uno dei tasti non si sente il "beep" di ricezione del segnale dell'apparecchio.



Utilizzare sempre batterie nuove.

L'utilizzo di batterie vecchie o di tipo diverso potrebbe generare un malfunzionamento del telecomando.

Il telecomando utilizza due batterie alcaline a secco da 1,5V (tipo AAA) (Fig.E).



Una volta scariche, le batterie vanno sostituite entrambe ed eliminate negli appositi centri di raccolta o come previsto dalle normative locali.

- Se non si utilizza il telecomando per alcune settimane o anche più, togliere le batterie.
Eventuali perdite delle batterie potrebbero danneggiare il telecomando.



Non ricaricare o smontare le batterie. Non gettate le batterie nel fuoco. Possono bruciare o esplodere.



Se il liquido delle batterie cade sulla pelle o sui vestiti, lavare con cura con acqua pulita. Non utilizzare il telecomando con batterie che hanno avuto perdite.

I prodotti chimici contenuti nelle batterie possono provocare bruciature od altri rischi per la salute.

3.2.c - Posizione del telecomando

Tenere il telecomando in una posizione dalla quale il segnale può raggiungere il ricevitore dell'apparecchio (distanza massima circa 6 metri - con le batterie cariche) (Fig.D).

La presenza di ostacoli (mobili, tende, pareti, ecc.) tra il telecomando e l'apparecchio riduce la portata del telecomando.

3.3 - UTILIZZO DELL' APPARECCHIO

Per utilizzare l'apparecchio operare come segue.

3.3.a - Operazioni preliminari



- **Posizionare l'apparecchio su un piano stabile, non inclinato, ad almeno 15 cm. dalla parete o da qualsiasi altro oggetto, al fine di garantire la corretta circolazione dell'aria. Collocarlo su una superficie resistente all'acqua perché l'eventuale fuoriuscita di acqua potrebbe danneggiare mobili o pavimento.**
- **Non collocare l'apparecchio direttamente su tappeti, asciugamani, coperte o altre superfici assorbenti.**
- **Inserire la spina nella presa di corrente; l'apparecchio emette un "beep" e sul display si visualizza la temperatura ambiente in °C.**



Prima di collegare elettricamente l'apparecchio accertarsi che i dati targa siano rispondenti a quelli della rete di distribuzione elettrica.

3.3.b - Riempimento

E' necessario aggiungere acqua nel serbatoio (7) prima che la funzione raffreddatore/umidificatore sia accesa.

L'acqua può essere aggiunta dalla parte superiore dell'apparecchio o rimuovendo il serbatoio (7) dell'acqua:

- Per aggiungere acqua dalla parte superiore, aprire il coperchio di riempimento (1) (fig.G), versare lentamente l'acqua nel serbatoio (7) quindi richiudere il coperchio (1).
- Per rimuovere il serbatoio acqua (7) dal corpo apparecchio (fig.H):
 - premere il gancio (6) e sfilare il serbatoio (7);
 - versare l'acqua nel serbatoio (7);
 - riposizionare il serbatoio (7) nell'apparecchio.
 - Verificare il livello dell'acqua nel serbatoio (7) tramite l'indicatore di livello (12) (fig.L).



- **Non riempire il serbatoio (7) oltre il livello massimo indicato.**
- **Utilizzare sempre acqua pulita.**
- **L'apparecchio potrebbe produrre un leggero odore o l'acqua nel serbatoio (7) potrebbe essere leggermente colorita durante il primo utilizzo; questi eventi sono normali ed assolutamente non nocivi per la salute dell'utilizzatore.**

3.4 - ISTRUZIONI DI FUNZIONAMENTO

- a. Inserire la spina nella presa di corrente.



Quando l'apparecchio viene acceso per la prima volta emette un "beep" e si posiziona in stand-by; tutti i tasti sono disabilitati ad eccezione del tasto ON/OFF.

Le funzioni possono essere abilitate o modificate sia dal pannello comandi che dal telecomando.

- b. Per accendere l'apparecchio premere il tasto **ON/OFF** (A1) (si sente un beep).
- c. Per spegnere l'apparecchio premere di nuovo il tasto **ON/OFF** (A1) (si sente un beep).
Ad ogni pressione di un tasto si sente un beep.
- d. Sollevare manualmente i flap orizzontali come desiderato.

3.4.a - Tasto ON/OFF (A1)

In modalità stand-by tutti i tasti sono disabilitati, ad eccezione del tasto **ON/OFF**. Premerlo per accendere l'apparecchio; si visualizza la temperatura ambiente (in °C).

La velocità iniziale dell'aria è impostata di default su "bassa" e la modalità di funzionamento su "normale"; l'icona (B1) si accende. Tutte le funzioni sono disponibili.

3.4.b - Tasto velocità aria (A6)

La velocità dell'aria può essere cambiata secondo questa sequenza:

Bassa ---> Media ---> Alta ---> Bassa ---> ...

- A seconda della velocità impostata sul display si visualizza:

01 (bassa)

02 (media)

03 (alta)



- Dopo qualche secondo sul display torna a visualizzarsi la temperatura ambiente rilevata.

3.4.c - Tasto oscillazione (A7)

Quando l'apparecchio è acceso, premere questo tasto per avviare o spegnere la funzione di direzionamento dell'aria tramite i flap verticali (11) (destra e sinistra). Premerlo una volta per avviare la funzione; il LED oscillazione (B5) si accende. Premerlo una seconda volta per spegnere la funzione.

3.4.d - Tasto modalità (A3)

All'accensione la modalità impostata di default è quella "normale". Premendo questo tasto la modalità cambia secondo questa sequenza:

Normale ---> **Naturale** ---> **Riposo** ---> **Normale** ---> **Naturale** ---> ..

Il LED modalità cambia di conseguenza (le modalità "naturale" (B1) e "riposo" (B2) non sono disponibili alla velocità "silenzioso" (B3)).

Le diverse modalità funzionano come segue:

- 1 - **Normale** (B1): l'apparecchio funziona costantemente alla velocità impostata.
- 2 - **Naturale** (B2): l'apparecchio funziona variando in continuo la velocità dell'aria.
- 3 - **Riposo** (B3): l'apparecchio funziona variando in continuo la velocità dell'aria, riducendola fino al valore minimo.

3.4.e - Tasto timer (A9)

Quando l'apparecchio è acceso, premendo questo tasto il timer cambia secondo questa sequenza:

00h (spento) ---> **01h** ---> **02h** --->
03h ---> .. **12h** ---> **00h** (spento) ---> ..



3.4.f - Tasto "LIGHT" (A4)

Quando l'apparecchio è acceso, premendo questo tasto si spegne il display (l'apparecchio continua a funzionare).

Premere di nuovo questo tasto per riaccendere il display.

3.4.g - Tasto funzione “ionizzante” (A8)

Quando l'apparecchio è acceso, premendo questo tasto si attiva la funzione ionizzante e il LED (B5) si accende, la funzione rende l'aria ambiente più fresca. Premere di nuovo il tasto per disattivare la funzione.

3.4.h - Tasto raffreddatore/umidificatore (A2)

Quando l'apparecchio è acceso, premere questo tasto per avviare o spegnere la funzione raffreddatore/umidificatore.

Premerlo una volta per avviare la funzione; la pompa (4) ed il LED raffreddatore/umidificatore (B4) si accendono.

Premerlo una seconda volta per spegnere la funzione.

3.4.i - Funzione mancanza acqua

Quando la funzione raffreddatore è accesa (LED “B4” acceso) se l'apparecchio rileva mancanza di acqua per 5-10 secondi consecutivi emette un “beep”, il led (B4) lampeggia, la pompa (4) smette di funzionare e la funzione si disattiva.

3.4.l - Utilizzo dei contenitori Ice box (19)

In dotazione con l'apparecchio sono forniti due “Ice box” (19) che possono essere utilizzati per raffrescare l'aria emessa dall'apparecchio.

L'utilizzo della funzione “raffreddatore” con un “Ice box” (19) ghiacciato posizionato nel serbatoio acqua, permette di ridurre rapidamente la temperatura dell'aria emessa dall'apparecchio di circa 3°C.

Per utilizzare questa funzione:

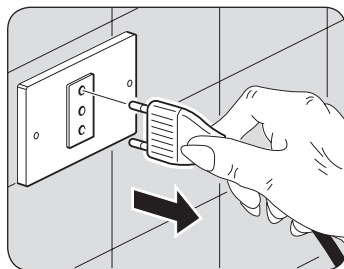
- a. Posizionare gli “Ice box” nel congelatore ed attendere che siano ghiacciati.
- b. Posizionare un “Ice box” ghiacciato nel serbatoio acqua (7) o nel vano acqua superiore (fig.M).
- c. Versare acqua (preferibilmente fredda) nel serbatoio o nel vano acqua superiore senza superare il livello “**MAX**” indicato.
- d. Avviare l'apparecchio e selezionare la funzione premendo il tasto (A2); il led (B4) si accende.

Per sfruttare al massimo la funzione, sostituire “Ice box” con quello nel congelatore quando lo stesso non è più ghiacciato.

4 - MANUTENZIONE E PULIZIA



Prima di procedere ad un qualsiasi intervento di manutenzione e pulizia accertarsi sempre di aver staccato la spina di alimentazione dalla presa dell'impianto.



Non utilizzare acqua per pulire le parti interne dell'apparecchio; rischio di provocare scosse elettriche.

4.1 - PULIZIA

4.1.a - Pulizia dell'apparecchio e del telecomando

- Utilizzare un panno asciutto per pulire l'apparecchio e il telecomando.
- E' possibile utilizzare un panno inumidito con acqua fredda per pulire l'apparecchio se questo è molto sporco.



Non utilizzare un panno trattato chimicamente o antistatico per pulire l'apparecchio.



Non utilizzare, benzina, solvente, pasta per lucidare, o solventi similari. Questi prodotti potrebbero provocare la rottura o la deformazione della superficie in plastica.

4.1.b - Pulizia filtri

Operare come segue:

- Con un cacciavite a stella (non fornito a corredo) rimuovere le viti (22) (fig. N).
- Rimuovere il supporto filtri (15) dal corpo apparecchio (fig.O).
- Sfilare dal supporto (15) il filtro in carta (17) e il filtro aria (16).
- Pulire entrambi i filtri (16 e 17) con acqua e detergente neutro. Sciacquare bene i filtri con acqua pulita.
- Se necessario utilizzare un pennello a setole morbide per pulire a fondo il filtro aria (16).
- Far asciugare i filtri quindi riposizionarli nel supporto (15).

- g. Fissare il supporto (15) con entrambe le viti (22) (fig.P).



Non usare l'apparecchio senza i filtri correttamente posizionati o se gli stessi sono danneggiati o consumati.

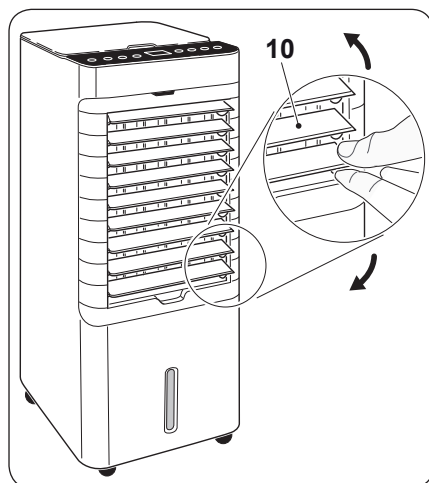
4.1.c - Pulizia serbatoio

Se non si intende utilizzare l'apparecchio per un periodo di tempo prolungato:

- a. Scollegare la spina dalla presa di corrente.
- b. Premere il gancio (6) e sfilare il serbatoio (7) (fig.Q).
- c. Sganciare il supporto pompa (3) ed estrarre la pompa (4) dal serbatoio (7) (fig.R).
- d. Rimuovere completamente il serbatoio (7) dal corpo apparecchio.
- e. Pulire ed asciugare accuratamente il serbatoio (7).
- f. Riposizionare il serbatoio nel corpo apparecchio e assicurarsi che la pompa (4) e il relativo supporto (3) siano correttamente posizionati.
- g. Richiudere il serbatoio nel corpo apparecchio.
- h. Sollevare il coperchio (1) quindi pulire e asciugare il vano acqua.

5 - PRIMA DI RIPORRE L'APPARECCHIO A FINE STAGIONE

- Pulire i filtri seguendo le istruzioni fornite.
- Assicurarsi quindi che siano asciutti e verificare che il serbatoio dell'acqua non contenga acqua residua.
- Richiudere manualmente i flap orizzontali (10).
- Riporre l'apparecchio nella sua confezione originale e conservarlo in un luogo fresco e asciutto.



6 - SMALTIMENTO



Il simbolo su il prodotto o sulla confezione indica che il prodotto non deve essere considerato come un normale rifiuto domestico, ma deve essere portato nel punto di raccolta appropriato per il riciclaggio di apparecchiature elettriche ed elettroniche. Provvedendo a smaltire questo prodotto in modo appropriato, si contribuisce a evitare potenziali conseguenze negative per l'ambiente e per la salute, che potrebbero derivare da uno smaltimento inadeguato del prodotto.

Per informazioni più dettagliate sul riciclaggio di questo prodotto, contattare l'ufficio comunale, il servizio locale di smaltimento rifiuti o il negozio in cui è stato acquistato il prodotto.

Questa disposizione è valida solamente negli stati membri dell'UE.

7 - DATI TECNICI

Per i dati tecnici consultare la targa dati (23) caratteristici applicata sul prodotto.

ILLUSTRATIONS

The illustrations are grouped on the initial pages of the manual



MAIN INDEX

The main index of this manual is given on page “EN-3”



0 - WARNINGS

0.1 - General information

First of all, we would like to thank you for choosing our appliance.

0.2 - SYMBOLS

The pictograms in the next chapter provide the necessary information for correct, safe use of the machine in a rapid, unmistakable way.



Service

Refers to situations in which you should inform the SERVICE department in the company:

CUSTOMER TECHNICAL SERVICE



Index

Paragraphs marked with this symbol contain very important information and recommendations, particularly as regards safety.

Failure to comply with them may result in:

- danger of injury to the operators
- loss of the warranty
- refusal of liability by the manufacturer.



Raised hand

Refers to actions that absolutely must not be performed.



Danger of high voltage

Signals to the personnel that the operation described could cause electrocution if not performed according to the safety rules.



Generic danger

It informs the personnel concerned that if the operation is not carried out in compliance with the safety regulations, it presents the risk of suffering physical damage.



DANGER DUE TO HEAT

It informs the personnel concerned that if the operation is not carried out in compliance with the safety regulations, it presents the risk of burns due to contact with components at very high temperatures.



Do not cover

Indicates to the personnel concerned, that it is prohibited to cover the appliance, to prevent over-heating.



ATTENTION

- Indicates that this document must be read carefully before installing and/or using the appliance.
- Indicates that the assistance personnel must handle the appliance following the installation manual.



ATTENTION

- Indicates that there may be additional information in attached manuals.
- Indicates that information is available in the user manual or in the installation manual.



ATTENTION

Indicates that the assistance personnel must handle the appliance following the installation manual.

MAIN INDEX

0 - WARNINGS	1
1 - MAIN FEATURES AND FUNCTIONING	10
2 - INSTALLATION	11
3 - USE OF THE APPLIANCE	12
4 - MAINTENANCE AND CLEANING	20
5 - BEFORE STORING THE APPLIANCE AT THE END OF THE SEASON	21
6 - DISPOSAL	22
7 - SPECIFICATIONS	22

0.3 - GENERAL WARNINGS

WHEN USING ELECTRICAL EQUIPMENT, BASIC SAFETY PRECAUTIONS MUST ALWAYS BE FOLLOWED IN ORDER TO REDUCE RISKS OF FIRE, ELECTRIC SHOCKS AND INJURY, INCLUDING THE FOLLOWING:



1. This document is restricted in use to the terms of the law and may not be copied or transferred to third parties without the express authorization of the manufacturer, OLIMPIA SPLENDID. Our machines are subject to change and some parts may appear different from the ones shown here, without this affecting the text of the manual in any way.



2. Read this manual carefully before performing any operation (installation, maintenance, use) and follow the instructions contained in each chapter.



3. Keep the manual carefully for future reference.

4. After removing the packaging, check that the appliance is in perfect condition. The packaging materials must not be left within reach of children as they can be dangerous.

5. **THE MANUFACTURER IS NOT RESPONSIBLE FOR DAMAGES TO PERSONS OR PROPERTY CAUSED BY FAILURE TO FOLLOW THE INSTRUCTIONS IN THIS MANUAL.**
6. **The manufacturer reserves the right to make any changes it deems advisable to its models, although the essential features described in this manual remain the same.**
7. **Failing to comply with the instructions contained in this manual, and using the unit with temperatures exceeding the permissible temperature range will invalidate the warranty.**
8. **Routine maintenance of the filters and general external cleaning can be done by the user as these operations are not difficult or dangerous.**
9. **During assembly and at each maintenance operation, it is necessary to respect the precautions indicated in this manual and on the labels located inside or on the appliance, as well as to take all the precautions suggested by common sense and by the Safety Regulations in force in the country of installation.**
10. **Unplug the appliance during filling and cleaning.**



11. **In case of replacement of parts, use only original OLIMPIA SPLENDID parts.**



12. **Do not use liquid or corrosive detergents to clean the unit, do not spray water or other liquids onto the unit, since they could damage the plastic components or even cause electric shocks.**



13. **In case of functioning anomalies (for example: abnormal noise, bad smell, smoke, abnormal increase in temperature, electrical dispersions, etc.), immediately switch off the appliance and disconnect the plug from the power socket.**

For repair work contact solely the technical service centres authorised by the manufacturer and ask for original spare parts to be used. Failure to do this can affect the safety of the appliance.



- 14. Do not disconnect the power plug during functioning.
Fire or electrical shocks hazard.**
- 15. Do not place heavy or hot objects on top of the appliance.**
- 16. Before electrically connecting the appliance, make sure the plate data correspond to those of the distribution network. The plate (23) is located on the sides of the appliance (Fig.C).**
- 17. Install the appliance according to the manufacturer's instructions. An incorrect installation can cause damage to people, animals or property for which the manufacturer accepts no responsibility.**
- 18. If the appliance's plug is incompatible with the socket, have the socket replaced with a suitable one by a qualified technician, who must ascertain that the section of the socket cables is compatible with the power absorbed by the appliance. We do not recommend using adaptors and/or extension cables. If they cannot be avoided, however, they must comply with current safety regulations and their ampacity (A) must not be below the maximum ampacity of the appliance.**
- 19. This appliance is not intended to be run via an external timer or with a separate remote control system.**
- 20. Always and only use the appliance in a vertical position.**
- 21. Do not obstruct the air inlet and outlet grids in any manner.**
- 22. Do not insert extraneous items in the air inlet and outlet grids as this will create the risk of electrical shocks, fire or damages to the appliance.**
- 23. Do not use the appliance:**
- with wet or damp hands;
- barefoot.
- 24. Do not pull the power cable or the appliance itself to remove the plug from the socket.**

25. Do not use the unit in areas where the temperature is extremely high or low where it may be exposed to direct sunlight.



26. Do not operate the unit near flammable liquids or in explosive atmospheres.
27. Do not spray insecticide or flammable gasses near the appliance.
28. Always place the appliance on a stable, plane and levelled surface.
29. Leave at least 15cm of free space on both sides and behind the appliance and leave at least 30cm of free space above it (Fig.B).
30. Do not place the appliance near a power socket.
31. The socket must be easily accessible so that the plug can be removed easily in an emergency.
32. Do not handle the plug with wet hands.
33. Do not excessively bend, twist, pull or damage the power cord.
34. Do not run the cord under carpeting, throw rugs or runners etc. Arrange cord away from traffic areas so that it will not be tripped over.
35. Unplug the cord when unit is not in use for an extended period of time and/or when no one is home.
36. Do not use the appliance outdoors or on wet surfaces. Avoid dropping liquids on the appliance. Do not use the appliance near sinks and taps.
37. Do not immerse the appliance in water or in other liquids.
38. Change the water frequently to keep it clean.
39. This unit shall not be exposed to dripping or splashing water.

40. Do not install the unit in a confined space, such as a bookcase or built-in cabinet.



41. Switch OFF and unplug the unit before filling with water. Make sure the water is below the “MAX” water level line.

42. The unit should not be adjusted or repaired by anyone except specialized technicians.



43. To reduce the risk of fire or electric shock, do not use this product near any other electronic device.

44. Avoid positioning the product outdoors. Do not blow air directly towards people, especially children and elderly.



45. Make sure the plug is always completely inserted in the power socket.

46. The water level in the tank (7) must not be lower than the minimum advised level when the cooling/humidifier is running.

47. After filling the tank (7) with water, neither tilt nor bump into the appliance while moving in order to avoid water splashes.

48. If the appliance has not been used for a prolonged period of time with water in the tank (7), disconnect the plug from the power socket, empty and clean the tank before reusing it.

49. It is severely prohibited to remove or install the air filter (17) or the wet paper filter (18) during while the humidifier function is running.

50. Clean the appliance with a damp cloth; do not use abrasive products or materials. See the appropriate paragraph for the filters cleaning.


51. The most common cause of overheating is dust or lint deposit in the appliance. Regularly remove these accumulations by disconnecting the appliance from the power socket and vacuuming the grids.

52. Do not use the appliance in environments subject to significant temperature changes as condensation could form inside the appliance itself.
53. Install the appliance at least 2 meters from other electronic devices (TV, radio, computer, dvd player, etc.) in order to avoid disturbances.
54. Do not use the appliance if insecticide gas has just been sprayed in the room or in the presence of burning incenses, chemical vapours or oily residues.
55. Do not use the appliance if the filters are not positioned correctly.
56. Disassembly, repair or reversion performed by an unauthorized person could cause heavy damages and will cancel the manufacturer warranty.
57. Do not use the appliance in case of malfunctioning or faults, if the cord or plug are damaged, or if it has been dropped or damaged in any manner. Turn the appliance off, disconnect the plug from the socket and let it be checked by professionally qualified personnel.
58. Neither disassemble nor modify the appliance.
59. Repairing the appliance by yourself is extremely dangerous.
60. If you no longer wish to use this appliance, it must be made inoperative by cutting the power supply cable after removing the plug from the power socket. Hazardous parts of the appliance must be rendered harmless, especially as there is a risk of children playing with it.

0.4 - PROPER USE

- The appliance must only be used to refresh, cool down and humidify, with the single purpose of making the temperature in the room comfortable.
- This appliance is only intended for a domestic use or similar.
- An improper use of the appliance with possible damages caused to people, things or animals releases OLIMPIA SPLENDID from any responsibility.

0.5 - HAZARDOUS ZONES

- The appliance must not be installed in places with inflammable gases, explosive gases or excess humidity (laundries, greenhouses, etc.), or in places with other machines that generate a strong heat source, in proximity of a sources of salt water or sulphurous water.
-  • **DO NOT** use gas, gasoline or other inflammable liquids near the appliance.
- Only use supplied components. The use of non-standard parts may cause water leaks, electric shocks, fires and injuries or damages to things.



This product must be used exclusively according to the specifications indicated in this manual. Use different to that specified, could cause serious injuries.

THE MANUFACTURER IS NOT LIABLE FOR INJURY/DAMAGE TO PERSONS/OBJECTS DERIVING FROM FAILURE TO COMPLY WITH THE REGULATIONS CONTAINED IN THIS MANUAL.

1 - MAIN FEATURES AND FUNCTIONING

- Cooling and humidifier functions;
- Timer function: from 1 to 12 h;
- Infrared remote control;
- Level restoration with water addition from the top or through the tank removal;
- Water shortage protection;
- Three speed levels: high, medium, and low;
- Fan mode: Normal, natural and sleep;
- Touch controls;
- Manual vertical flow direction, automatic horizontal flow direction;
- Easy to move thanks to the pirouetting wheels;
- Ionizing function;
- Keys press acoustic warning.

1.1 - APPEARANCE AND FUNCTIONS (Fig.A)

- | | |
|-----------------------------|------------------------------|
| 1 - Water filling cover | 11 - Vertical flap |
| 2 - Control panel | 12 - Water level gauge |
| 3 - Water pump support | 13 - Upper water compartment |
| 4 - Water pump | 14 - Handle |
| 5 - Power cord | 15 - Filter support |
| 6 - Water tank fixing hook | 16 - Air filter |
| 7 - Water tank | 17 - Paper filter |
| 8 - Wheels | 18 - Remote control |
| 9 - Remote control receiver | 19 - Ice box (2) |
| 10 - Horizontal flap | 20 - Instruction booklet |

2 - INSTALLATION

2.1 - HANDLING THE APPLIANCE

- Transport and handling of the appliance must be carried out in vertical position.

ENGLISH



CAUTION

Moving the cooler on delicate flooring (e.g. wooden flooring):

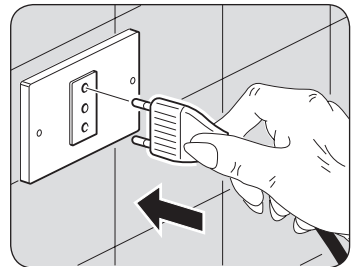
- *Empty the water compartments.*
 - *Take great care when moving the cooler as the wheels could mark the flooring. Although the wheels are made from a rigid material and are swivelling, they could get damaged by use or excessive dirt.*
- It is recommended to check that the wheels are clean and that they can move freely.*

2.2 - WARNINGS



A failure to respect what follows may cause damages to the appliance.

- a. Install the appliance on a flat, stable surface and on the floor.
- b. The appliance must only be connected to earthed power outlets.
- c. Make sure that curtains or other objects do not obstruct the air suction filters.
- d. Make sure to keep a minimum distance of 15 cm (Fig.B) between the cooler and the adjacent figures.
- e. The appliance must always be activated paying attention that there are no obstacles for air suction and output.

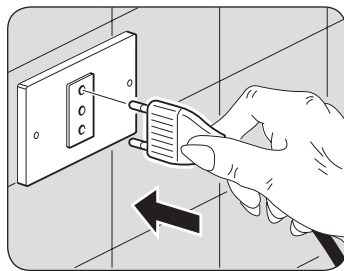


- f. Do not use the appliance in places used as laundry rooms.
- g. The appliance must only be installed in dry places.
- h. The cooler must not be started in presence of dangerous materials, steams or liquids.
- i. Clean the air filters at least once a week.

2.3 - ELECTRICAL CONNECTION

The appliance is fitted with a power cable with plug.
Before connecting the cooler ensure that:

- The voltage and power frequency values match those specified on the appliance plate data.
- The power line is equipped with an effective earth connection and is correctly sized for maximum power consumption of the cooler.

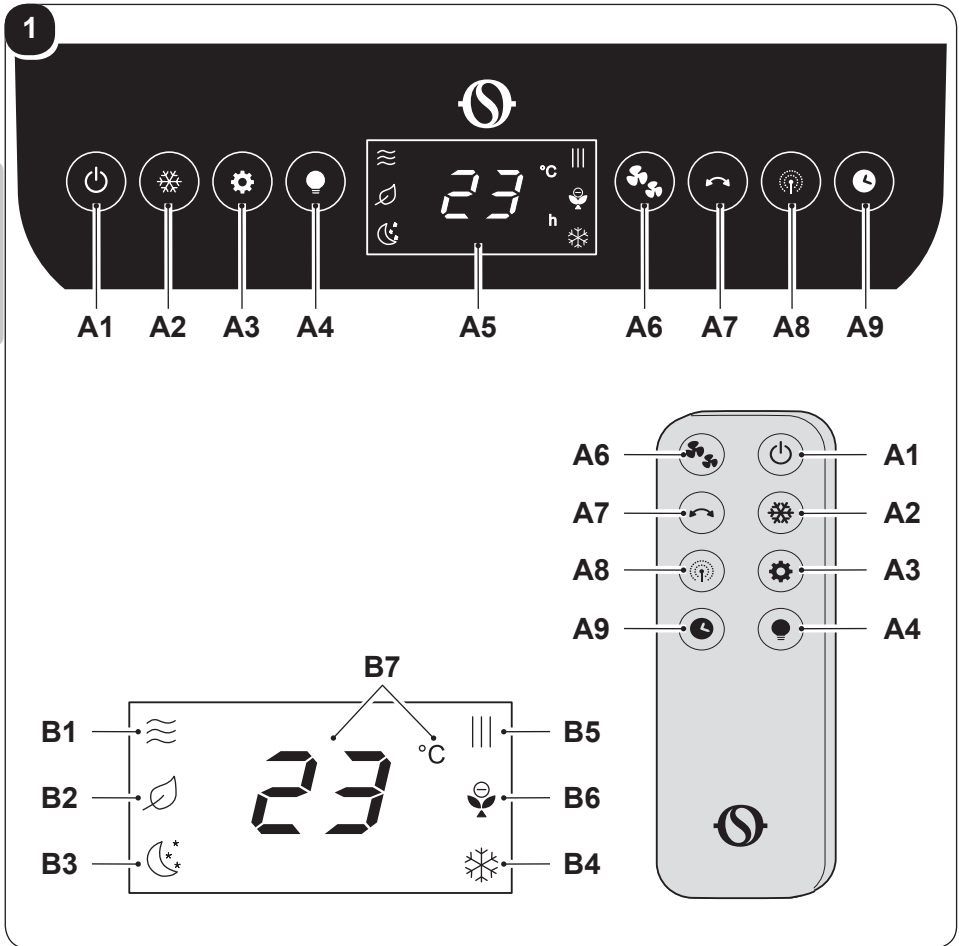


3 - USE OF THE APPLIANCE

The appliance operating modes can be selected either using the remote control supplied or the control panel.

The reception of the selected function is confirmed by the emission of a “beep” by the buzzer.

3.1 - CONTROL PANEL AND REMOTE CONTROL (Fig.1)



- | | |
|--|---|
| A1. ON/OFF key | A9. Timer key |
| A2. Cooling/Humidifier key | B1. "Normal" mode LED |
| A3. Mode key | B2. "Natural" mode LED |
| A4. Display light on/off button | B3. "Rest" mode LED |
| A5. Display | B4. Cooling/Humidifier LED |
| A6. Air speed key | B5. Oscillation LED |
| A7. Oscillation key | B6. "Ionizing" function mode LED |
| A8. Ionizing function ON/OFF button | B7. Room temperature detected |

3.2 - USE OF THE REMOTE CONTROL

The remote control supplied with the appliance is the instrument that will allow you to use the appliance in the most comfortable way possible.



It should be handled with care and in particular:

- Keep it dry (do not clean it with water or leave it outdoors in bad weather).
- Avoid dropping or bumping it.
- Keep it out of direct sunlight.



- *The remote control operates by means of an infrared beam.*
- *Avoid obstacles between the remote control and the appliance during use.*
- *If other appliances in the room have remote controls (TV, stereo, etc...), there may be interference.*
- *Electronic and fluorescent lights may interfere with the transmissions between remote control and appliance.*
- *Remove the batteries in case of prolonged disuse of the remote control.*

3.2.a - Insertion of batteries

The batteries are supplied with the machine.

To insert the batteries correctly:

- Remove the batteries compartment cover (T1) (figure E).
- Insert the batteries into the relevant compartment (Fig.E).



Check the polarity indicated on the bottom of the compartment .

- Close the compartment correctly (Fig.F).

3.2.b - Replacement of batteries

Replace the batteries when you no longer hear a beep from the appliance when pressing any key on the remote control.



Always use new batteries.

The use of old or different batteries could generate malfunctioning of the remote control.

The remote control uses two dry alkaline 1.5V batteries (AAA.) (Fig.E).



When replacing batteries, replace both and dispose of the dead batteries in the appropriate collection centres and as required by law.

- If the remote control is not used for several weeks or longer, remove the batteries.
Any leaks from the batteries could damage the remote control.



**Do not re-charge or disassemble the batteries. Do not throw the batteries into the fire.
They can burn and explode.**



**If the battery liquid falls onto the skin or clothes, wash well with clean water. Do not use the remote control with batteries that have leaked.
The chemical products contained in the batteries can cause burns or other risks to health.**

3.2.c - Location of the remote control

Keep the remote control in a position from which the signal can reach the receiver of the appliance (maximum distance is approx. 6 metres - with charged batteries) (figure D).

The presence of obstacles (furniture, curtains, walls, etc.) between the remote control and the appliance reduces the remote control range.

3.3 - USE OF THE APPLIANCE

Work as follows in order to use the appliance.

3.3.a - Preliminary operations



- **Place the appliance on a stable and not inclined base, at least 15 cm. from the wall or from any other object, in order to ensure the correct air circulation. Place it on a water-resistant surface since the possible water leakage could damage furniture or the floor.**
- **Do not place the appliance directly on carpets, towels, blankets or other absorbent surfaces.**
- **Insert the plug in the power socket; the appliance beeps and the display shows room temperature in °C.**



Before electrically connecting the appliance, make sure the plate data correspond to those of the electricity distribution network.

3.3.b - Filling

It is necessary to add water in the tank (7) before the cooling/humidifier function is activated.

Water can be added from the upper part of the appliance or by removing the water tank (7):

- To add water from the upper part, open the lid (1) (fig. G), slowly pour water in the compartment (7), then close the lid (1) again.
- To remove the water compartment (7) from the body of the appliance (Fig. H):
 - Press the hook (6) and slide out the compartment (7);
 - Pour water into the compartment (7);
 - Replace the compartment (7) in the appliance.
 - Check the water level in the tank (7) through the water level gauge (12) (fig.L).



- **Do not fill the tank (7) beyond the maximum indicated level.**
- **Always use clean water.**
- **The appliance could produce a slight smell or the water in the tank (7) could be slightly coloured during first use; this events are normal and absolutely harmless for the user's health.**

3.4 - INSTRUCTIONS FOR OPERATION

- a. Insert the plug in the power socket.



When the appliance is switched on for the first time, you will hear a beep and it will go into stand-by. All buttons will be disabled, with the exception of the ON/OFF one. The functions can be enabled or modified either from the control panel or from the remote control.

- b. Press th **ON/OFF** key (A1) to switch the appliance on (a beep is heard).
- c. **ON/OFF** key (A1) again to switch the appliance off (a beeeep is heard).
A beep is heard every time a key is pressed.
- d. Manually lift the horizontal flaps as desired.

3.4.a - ON/OFF key (A1)

When the appliance is in stand-by, all buttons are disabled, with the exception of the **ON/OFF** button.

Press the **ON/OFF** button to turn the appliance on. The display will show room temperature in °C.

The default initial fan speed is “low” and the default operating mode is “normal”; the relative icon (B1) will light up. All functions are available.

3.4.b - Air speed key (A6)

Air speed can be changed according to this sequence:

Low ---> Medium ---> High ---> Low ---> ...

- According to the set speed, the display will show:

01 (Low)

02 (Medium)

03 (High)



- After a few seconds, the display will go back to showing the room temperature detected.

3.4.c - Oscillation key (A7)

When the appliance is on, press this button to start or stop the air orientation function through the vertical flaps (11) (right and left).

Press it once to start the function; the oscillation LED switches on.

Press it a second time to stop the function.

3.4.d - Mode key (A3)

When the appliance is switched on, “normal” mode is set by default.

Press this key and the mode changes according to this sequence:

Normal ---> **Natural** ---> **Sleep** ---> **Normal** ---> **Natural** ---> ...

The mode LED changes accordingly (the “natural” (B1) and “sleep” (B2) modes are not available at “silent” speed (B3)).

The various modes work as follows:

- 1 - Normal** (B1): the appliance works constantly at the set speed.
- 2 - Natural** (B2): the appliance works changing air speed continuously.
- 3 - Sleep** (B3): the appliance works changing air speed continuously, reducing it down to the minimum value.

3.4.e - Timer key (A9)

When the appliance is on, press this key and the timer changes according to this sequence:

00h (off) ---> **01h** ---> **02h** --->
03h ---> .. **12h** ---> **00h** (off) ---> ..



3.4.f - “LIGHT” button (A4)

When the appliance is on, pressing this button will make the display go off (the appliance continues to run).

Press it again to make the display light up.

3.4.g - “Ionizing” function button (A8)

When the appliance is on, pressing this button will activate the ionizing function and the relative LED (B5) will light up. This function leaves the air fresher in the room. Press the button again to deactivate the function.

3.4.h - Cooling/humidifier key (A2)

When the appliance is running, press this key to start or stop the cooling/humidifier function.

Press it once to start the function; the pump (4) and the cooling/humidifier LED (B4) switch on.

Press it a second time to stop the function.

3.4.i - Water shortage function

When the cooling function is on (“B4” LED on), if the appliance detects lack of water for 5-10 consecutive seconds, it will sound a beep, the (B4) LED will flash, the pump (4) will stop working and the function will be disabled.

3.4.l - Use of ice box containers (19)

The appliance comes with two ice boxes (19) that can be used to cool down the air it emits.

The use of the “cooling” function with an ice box (19) placed in the water compartment quickly reduces the temperature of the air emitted by the appliance by 3° C approximately.

To use this function:

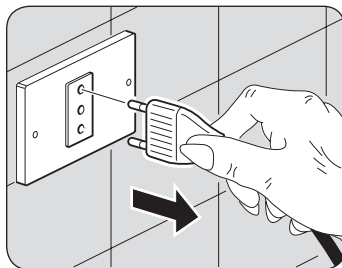
- a. Put the ice boxes in the freezer and wait until they are frozen.
- b. Place a frozen ice box in the water reservoir (7) or in the upper water compartment (fig.M).
- c. Pour water (preferably cold) in the reservoir or in the upper water compartment, without exceeding the “**MAX**” level indicated.
- d. Start the appliance and select the function by pressing the button (A2); the corresponding LED (B4) will light up.

To exploit the function as well as possible, keep an ice box in the freezer and use it to replace the one in use when no longer frozen.

4 - MAINTENANCE AND CLEANING



Before proceeding with any maintenance and cleaning intervention, always make sure you disconnected the power plug from the power socket.



Do not use water to clean the internal parts of the appliance; risk of electric shocks.

4.1 - CLEANING

4.1.a - Cleaning the appliance and the remote control

- a. Use a dry cloth to clean the appliance and the remote control.
- b. It is possible to use a cloth moistened with cold water to clean the appliance in case it's very dirty.



Do not use a chemically treated or antistatic cloth to clean the appliance.



Do not use gasoline, solvent, polish or similar solvents. These products could cause the breakage or deformation of the plastic surface.

4.1.b - Cleaning the filters

Operate as follows:

- a. Use a Phillips head screwdriver (not included) to remove the screws (22) (fig.N).
- b. Remove the filter support (15) from the body of the appliance (fig.O).
- c. Slide out from the support (15) the paper filter (17) and the air filter (16).
- d. Clean both filters (16 and 17) with water and neutral soap. Rinse the filters well with clean water.
- e. If necessary, use a soft brush to clean the air filter more deeply (16).
- f. Let the filters dry, then replace them into their support (15).

- g. Fix the support (15) with both screws (22) (fig.P).



Do not use the appliance unless the filters are properly installed. Do not use the appliance if the filters are damaged or worn

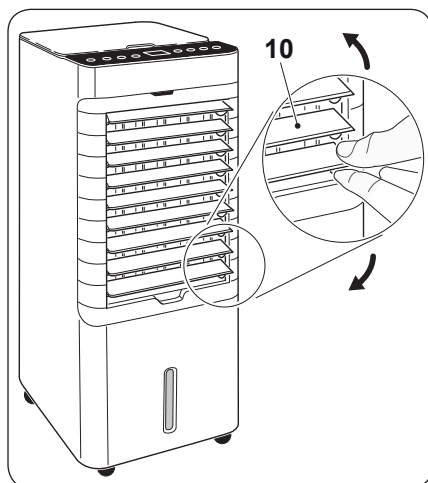
4.1.c - Cleaning the reservoir

If the appliance is not going to be used for a long period of time:

- a. Unplug it from the power outlet.
- b. Press the hook (6) and slide out the reservoir (7) (fig.Q).
- c. Unhook the pump support (3) and remove the pump (4) from the reservoir (7) (fig.R).
- d. Completely remove the reservoir (7) from the body of the appliance.
- e. Carefully clean and dry the reservoir (7).
- f. Replace the reservoir in the body of the appliance and make sure the pump (4) and its relative support (3) are positioned correctly.
- g. Close the reservoir in the body of the appliance.
- h. Lift the lid (1), then clean and dry the water compartment.

5 - BEFORE STORING THE APPLIANCE AT THE END OF THE SEASON

- Clean the filters according to the instructions.
- Then, make sure they're dry and check that the water tank doesn't contain any residual water.
- Manually close the horizontal flaps (10).
- Place the appliance in its original packaging and store it in a fresh and dry environment.



6 - DISPOSAL



This symbol on the product or its packaging indicates that the appliance cannot be treated as normal domestic trash, but must be handed in at a collection point for recycling electric and electronic appliances.

Your contribution to the correct disposal of this product protects the environment and the health of your fellow men.

Health and the environment are endangered by incorrect disposal.

Further information about the recycling of this product can be obtained from your local town hall, your refuse collection service, or in the store at which you bought the product.

This regulation is valid only in EU member states.

7 - SPECIFICATIONS

For the technical data, consult the characteristics plate (23) affixed to the product.

ILLUSTRATIONS

Les illustrations sont regroupées dans les pages initiales de la notice.



TABLE DES MATIÈRES GÉNÉRALE

La table des matières générales de cette notice figure à la page « **FR-3** »



0 - MISES EN GARDE

FRANÇAIS

0.1 - INFORMATIONS GÉNÉRALES

Tout d'abord, nous tenons à vous remercier pour avoir décidé d'accorder votre préférence à un appareil de notre production.

0.2 - SYMBOLOGIE

Les pictogrammes reportés au chapitre suivant permettent de fournir rapidement et de manière univoque les informations nécessaires pour une utilisation correcte de la machine dans des conditions de sécurité.



Service

Indique des situations où il faut informer le SERVICE interne de la société:

SERVICE APRES-VENTE CLIENTS



Index

Les paragraphes précédés par ce symbole contiennent des informations et des prescriptions très importantes, notamment pour ce qui concerne la sécurité.

Le non-respect peut comporter:

- danger pour la sécurité des opérateurs.
- perte de la garantie du contrat.
- dégagement de la responsabilité du fabricant.



Main levée

Indique les actions qu'il ne faut absolument pas accomplir.



TENSION ÉLECTRIQUE DANGEREUSE

Signale au personnel concerné que l'opération décrite présente, si elle n'est pas effectuée conformément aux normes de sécurité, le risque de provoquer une décharge électrique.



DANGER GÉNÉRAL

Il signale au personnel concerné que l'opération décrite présente, si elle n'est pas effectuée conformément aux normes de sécurité, le risque de subir des lésions physiques.



DANGER DE TEMPÉRATURE ÉLEVÉE

Il indique au personnel concerné que l'opération décrite présente, si elle n'est pas effectuée conformément aux normes de sécurité, le risque de subir des brûlures par contact avec des composants à haute température.



NE PAS COUVRIR

Il indique au personnel concerné qu'il est interdit de couvrir l'appareil afin d'en éviter la surchauffe.



ATTENTION

- Il indique que ce document doit être lu attentivement avant d'installer et / ou d'utiliser l'appareil.
- Indique que le personnel préposé à la réparation doit gérer l'appareil conformément à la notice d'installation.



ATTENTION

- Il signale la possibilité d'avoir des informations supplémentaires sur les manuels joints.
- Il indique que des informations sont disponibles dans la notice d'utilisation ou dans la notice d'installation.



ATTENTION

Indique que le personnel préposé à la réparation doit gérer l'appareil conformément à la notice d'installation.

TABLE DES MATIÈRES GÉNÉRALE

0 - MISES EN GARDE	1
1 - PRINCIPALES	10
2 - INSTALLATION	11
3 - UTILISATION DE L'APPAREIL	12
4 - MAINTENANCE ET NETTOYAGE	20
5 - AVANT DE RANGER L'APPAREIL À LA FIN DE LA SAISON.	21
6 - ÉLIMINATION.....	22
7 - DONNÉES TECHNIQUES.....	22

0.3 - MISES EN GARDE GÉNÉRALES

LORSQUE VOUS UTILISEZ DES APPAREILS ÉLECTRIQUES, IL EST TOUJOURS NÉCESSAIRE DE SUIVRE SCRUPULEUSEMENT LES CONSIGNES DE SÉCURITÉ FONDAMENTALES AFIN DE RÉDUIRE LES RISQUES D'INCENDIE ET D'ÉLECTROCHOC ET ACCIDENTS À PERSONNES, Y COMPRIS CE QUI SUIT :



1. Document réservé aux termes de la loi avec interdiction de reproduction ou de transmission à tiers sans l'autorisation expresse de la société OLIMPIA SPLENDID.

Les machines peuvent subir des mises à jour et par conséquent présenter des éléments différents de ceux qui sont représentés, sans que cela constitue pour autant un préjudice pour les textes contenus dans ce manuel.



2. Lire attentivement le présent manuel avant de procéder à toute opération (installation, entretien, utilisation) et suivre scrupuleusement ce qui est décrit dans chacun des chapitres.



3. Conserver soigneusement le présent livret pour toute consultation ultérieure.

4. Après avoir retiré l'emballage, s'assurer que l'appareil est en parfait état. Les éléments de l'emballage ne doivent pas être laissés à portée des enfants pour qui ils représentent des sources potentielles de danger.

5. **LE FABRICANT DECLINE TOUTE RESPONSABILITE EN CAS DE DOMMAGES AUX PERSONNES OU AUX BIENS DERIVANT DU NON-RESPECT DES NORMES CONTENUES DANS LE PRESENT LIVRET.**
6. **Le fabricant se réserve le droit d'apporter à tout moment des modifications à ces modèles, tout en conservant les caractéristiques essentielles décrites dans le présent manuel.**
7. **Les installations effectuées en dehors des instructions fournies par le présent manuel et l'utilisation en dehors des limites de température prescrites annulent la garantie.**
8. **L'entretien courant des filtres, le nettoyage général extérieur peuvent être effectués même par l'utilisateur, étant donné que ces opérations ne comportent pas de difficulté ou de danger.**
9. **Durant le montage, et à chaque opération d'entretien, respecter les précautions mentionnées dans ce manuel et sur les étiquettes appliquées dans les appareils, et prendre toutes les précautions suggérées par le bon sens commun et par les Réglementations de Sécurité en vigueur dans le lieu d'installation.**
10. **Durant les opérations de remplissage et de nettoyage, débrancher la fiche de la prise de courant.**



11. **En cas de remplacement de composants, utiliser exclusivement des pièces de rechange originales OLIMPIA SPLENDID.**



12. **N'utilisez pas de détergents liquides ou corrosifs pour nettoyer l'appareil, ne vaporisez pas d'eau ou d'autres liquides sur l'unité car ils pourraient endommager les composants en plastique et même causer des chocs électriques.**



13. **En cas de défaillance (par exemple : bruit anormal, mauvaise odeur, fumée, élévation anormale de température, fuites électriques, etc.), couper immédiatement l'alimentation électrique. Pour toute réparation, s'adresser exclusivement aux services après-vente agréés par le constructeur et exiger l'utilisation de pièces de rechange originales. Le non-respect de ce qui précède peut compromettre la sécurité de l'appareil.**



14. Ne pas débrancher la fiche secteur pendant le fonctionnement. Risque d'incendie ou de choc électrique.

15. Ne pas appuyer d'objets lourds ou chauds sur l'appareil.

16. Avant de connecter l'électroménager électriquement, assurez-vous que les données de la plaque signalétique correspondent à celles du réseau de distribution d'énergie électrique. La plaque (23) se trouve sur le côté de l'appareil (figure C).

17. Installer l'appareil selon les instructions du constructeur. Une mauvaise installation peut entraîner des dommages aux personnes, animaux et choses, au sujet desquels le constructeur décline toute responsabilité.

18. En cas d'incompatibilité entre la prise et la fiche de l'appareil, faire remplacer la prise par une autre de type approprié par du personnel professionnellement qualifié, qui devra s'assurer que la section des câbles de la prise est appropriée à la puissance absorbée par l'appareil. En général, l'utilisation d'adaptateurs et/ou de rallonges est déconseillée; si leur utilisation devait être indispensable, ils devraient être conformes aux normes de sécurité en vigueur et leur capacité (A) ne doit pas être inférieure à la capacité maximum de l'appareil.

19. Cet appareil n'est pas destiné à fonctionner au moyen d'un temporisateur externe ou avec un système de télécommande séparé.

20. Utiliser l'appareil toujours et uniquement en position verticale.

21. Ne jamais couvrir de quelque façon que ce soit les grilles respectivement d'entrée et de sortie d'air.

22. Ne pas insérer d'objets étrangers dans les grilles d'entrée et sortie afin d'éviter tout risque de choc électrique, incendie ou dommage à l'appareil.

23. Ne pas utiliser l'appareil:
- avec les mains mouillées ou humides;
- pieds nus.

24. Ne pas tirer le câble de alimentation ou l'appareil lui-même pour débrancher la fiche de la prise de courant.
25. Ne pas utiliser l'appareil dans des pièces avec des températures excessivement basses ou élevées et éviter son exposition à la lumière directe du soleil.



26. Ne pas utiliser l'appareil près des liquides inflammables ou dans une atmosphère explosive.
27. Ne pas pulvériser d'insecticide ou de gaz inflammables près de l'appareil.
28. Toujours placer l'appareil sur une surface stable, plane et à niveau
29. Laisser au moins 15 cm d'espace libre sur les côtés et derrière l'appareil et laisser au moins 30 cm d'espace libre au-dessus de l'appareil (Fig.B).
30. Ne pas placer l'appareil près d'une prise électrique.
31. La prise de courant doit être facilement accessible de façon à pouvoir débrancher avec facilité la fiche en cas d'urgence.
32. Ne pas manipuler la fiche les mains mouillées.
33. Ne pas plier, tordre, tirer ou endommager excessivement le cordon d'alimentation.
34. Ne pas dérouler le câble sous des tapis, couvertures et carpettes. Placer le câble dans des zones sans passage de façon à éviter des trébuchements.
35. Débrancher le cordon d'alimentation quand l'unité n'est pas utilisée de façon prolongée et/ou quand personne n'est à la maison.
36. Ne pas utiliser l'appareil à l'extérieur ou sur des surfaces mouillées. Éviter le déversement de liquides sur l'appareil. Ne pas utiliser l'appareil à proximité d'éviers ou de robinets.
37. Ne pas immerger l'appareil dans de l'eau ou autres liquides.

38. Pour que l'appareil reste propre, changer l'eau fréquemment.
39. Ne pas exposer l'appareil aux gouttes ou aux jets d'eau.
40. Ne pas positionner l'appareil dans des espaces étroits comme, par exemple, sur une étagère ou dans une armoire.



41. Avant d'introduire l'eau, éteindre l'appareil et débrancher la fiche de la prise de courant. Faire attention à ne pas dépasser le niveau maximum indiqué par la mention « MAX ».

42. Pour toute opération de réglage ou de réparation, s'adresser exclusivement au personnel spécialisé.



43. Pour réduire le risque d'incendie ou des décharges électriques, ne pas utiliser le produit près d'un autre dispositif électronique.

44. Éviter de placer le produit en plein air. Ne pas souffler de l'air directement vers les personnes, notamment vers les enfants et les personnes âgées.



45. S'assurer que la fiche est correctement insérée dans la prise de courant.


46. Le niveau de l'eau dans le réservoir (7) ne doit pas être inférieur au niveau minimal conseillé quand la fonction refroidisseur/humidificateur est active.
47. Après avoir rempli le réservoir (7) avec l'eau, ne pas incliner ni heurter l'appareil durant les déplacements pour éviter des jets d'eau.
48. Si l'appareil n'est pas utilisé pendant une période de temps prolongée avec l'eau dans le réservoir (7), débrancher la fiche de la prise de courant, vider et nettoyer le réservoir avant de le réutiliser.
49. Il est sévèrement interdit d'enlever ou d'installer le filtre à air (17) ou le filtre en papier mouillé (18) durant le fonctionnement en tant qu'humidificateur.
50. Nettoyer l'appareil à l'aide d'un chiffon humide ; ne pas utiliser produits ou matériaux abrasifs. Pour nettoyer les filtres voir le paragraphe approprié.

51. La cause la plus fréquente de surchauffe est le dépôt de poussière ou de peluches dans l'appareil. Éliminer régulièrement ces accumulations en débranchant l'appareil de la prise électrique et en aspirant les grilles.
52. Ne pas utiliser l'appareil dans des environnements avec des écarts de température considérables car la condensation pourrait se former à l'intérieur de l'appareil lui-même.
53. Installer le dispositif à au moins 2 mètres des autres appareils électroniques (téléviseur, radio, ordinateur, lecteur DVD, etc.) pour éviter les interférences.
54. Ne pas utiliser l'appareil aussitôt après la pulvérisation de l'insecticide à gaz ou en présence d'encens qui brûlent, de vapeurs chimiques ou de résidus huileux.
55. Ne pas utiliser l'appareil sans les filtres correctement positionnés.
56. Le démontage, la réparation ou la reconversion par une personne non autorisée pourrait comporter des dommages graves et entraîner l'annulation de la garantie du fabricant.
57. Ne pas utiliser l'appareil en cas de panne ou de dysfonctionnement, si le câble ou la fiche est endommagé ou si l'appareil est tombé ou endommagé de quelque façon que ce soit. Éteindre l'appareil, débrancher la fiche de la prise de courant et la faire vérifier par du personnel qualifié.
58. Ne pas démonter ni modifier abusivement l'appareil.
59. Réparer l'appareil tout seul est extrêmement dangereux.
60. Si vous décidez de ne plus utiliser un appareil de ce type, il est recommandé de le mettre hors d'usage en coupant le câble d'alimentation, après avoir dé-branché la fiche de la prise de courant. Il est en outre recommander de rendre inoffensives les éléments de l'appareil susceptibles de constituer un danger, notamment pour les enfants, qui pourraient se servir de l'appareil hors d'usage pour jouer.

0.4 - UTILISATION PRÉVUE

- L'appareil doit être utilisé exclusivement pour rafraichir, refroidir et humidifier, dans le seul but de rendre la température ambiante agréable.
- Cet appareil est conçu **UNIQUEMENT** pour une utilisation domestique ou semblable.
- Un usage impropre de l'appareil avec d'éventuels dommages causés aux personnes, biens ou animaux déchargent **OLIMPIA SPLENDID** de toute responsabilité.

0.5 - ZONES À RISQUE

- L'appareil ne doit pas être installé dans des lieux avec présence de gaz inflammables, gaz explosifs ou encore dans des espaces très humides (laveries, serres, etc.) ou dans des pièces où d'autres machines qui génèrent une forte source de chaleur, à proximité d'une source d'eau salée ou sulfureuse.
-  • **NE PAS** utiliser de gaz, d'essence ou d'autres liquides inflammables à proximité de l'appareil.
- Utilisez uniquement les composants fournis. L'utilisation de pièces non d'origine peut entraîner des fuites d'eau, des électrochocs, des incendies, des lésions corporelles ou des dommages matériels.



N'utilisez ce produit que conformément aux spécifications indiquées dans cette notice. Toute utilisation autre que celle spécifiée risque d'entraîner de graves lésions.

LE FABRICANT N'ASSUME AUCUNE RESPONSABILITÉ EN CAS DE DOMMAGES À DES PERSONNES OU À DES BIENS DUES A LA NON-OBSERVATION DES CONSIGNES CONTENUES DANS CETTE NOTICE.

1 - PRINCIPALES CARACTÉRISTIQUES ET FONCTIONNEMENT

- Fonction refroidisseur et humidificateur;
- Fonction minuteur: de 1 à 12h;
- Télécommande à infrarouges;
- Rétablissement du niveau en ajoutant de l'eau du haut ou en enlevant le réservoir;
- Fonction de protection contre le manque d'eau;
- Trois niveaux de vitesse : élevée, moyenne et basse;
- Mode ventilateur : Normal, naturel et repos;
- Commandes tactiles;
- Direction du flux vertical manuel, direction du flux horizontal automatique;
- Facile à déplacer grâce aux roues pivotantes;
- Fonction ionisante;
- Bip acoustique de pression des touches.

1.1 - SCHÉMAS ET FONCTIONS (Fig.A)

- | | |
|--|-----------------------------------|
| 1 - Couvercle remplissage d'eau | 11 - Déflecteur vertical |
| 2 - Panneau de commande | 12 - auge du niveau d'eau |
| 3 - Support de la pompe à eau | 13 - Compartiment d'eau supérieur |
| 4 - Pompe à eau | 14 - Poignée |
| 5 - Câble d'alimentation | 15 - Support de filtres |
| 6 - Crochet de fixation du réservoir d'eau | 16 - Filtre à air |
| 7 - Réservoir à eau | 17 - Filtre en papier |
| 8 - Roues | 18 - Télécommande |
| 9 - Récepteur de télécommande | 19 - Bac à glace (2) |
| 10 - Déflecteur horizontal | 20 - Notice d'instructions |

2 - INSTALLATION

2.1 - TRANSPORT DE L'APPAREIL

- Le transport et la manutention de l'appareil doivent être effectués en position verticale.



RECOMMANDATION

Déplacement du refroidisseur sur sols délicats (ex. planchers en bois):

- *Vider l'eau des réservoirs.*
- *Faire très attention lors des déplacements du refroidisseur, car les roulettes pourraient rayer le sol. Les roulettes, bien qu'elles soient réalisées dans un matériau rigide et qu'elles soient pivotantes, peuvent s'abîmer à l'usage ou s'encrasser. Il est recommandé de vérifier que les roues sont propres et libres dans leur mouvement.*

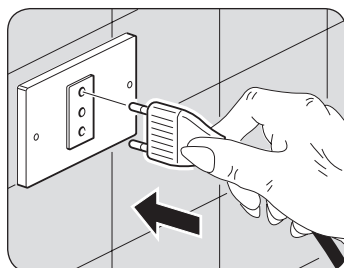
FRANÇAIS

2.2 - MISES EN GARDE



Le non-respect de ce qui suit peut entraîner des dommages à l'appareil.

- Installer l'appareil sur une surface plane, stable et au sol.
- Brancher l'appareil uniquement à des prises de courant équipées de mise à la terre.
- Assurez-vous que les rideaux ou les autres objets ne colmatent pas les filtre d'aspiration d'air.
- Assurez-vous de d'avoir une distance minimale de 15 cm entre le refroidisseur et les appareils adjacents (Fig.B).
- Mettez toujours l'appareil en marche en veillant à ce que l'aspiration et la sortie d'air ne soient pas entravées.

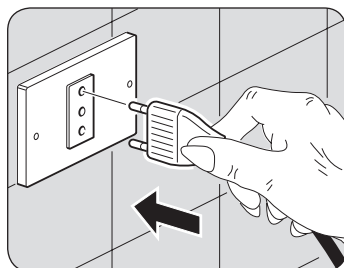


- f. L'appareil ne doit pas être utilisé dans des pièces de type buanderie.
- g. Installer l'appareil uniquement dans des pièces sèches.
- h. Le refroidisseur ne doit pas être mis en service en présence des matériaux, des vapeurs ou des liquides dangereux.
- i. Nettoyez les filtres à air au moins une fois par semaine.

2.3 - RACCORDEMENT ELECTRIQUE

L'appareil est livré avec un cordon d'alimentation avec prise.
Avant de connecter le refroidisseur, assurez-vous que:

- Les valeurs de la tension et la fréquence sont conformes aux spécifications relatives aux données de la machine.
- La ligne d'alimentation est équipé d'une prise de terre efficace et est correctement dimensionné pour l'absorption maximale du refroidisseur.

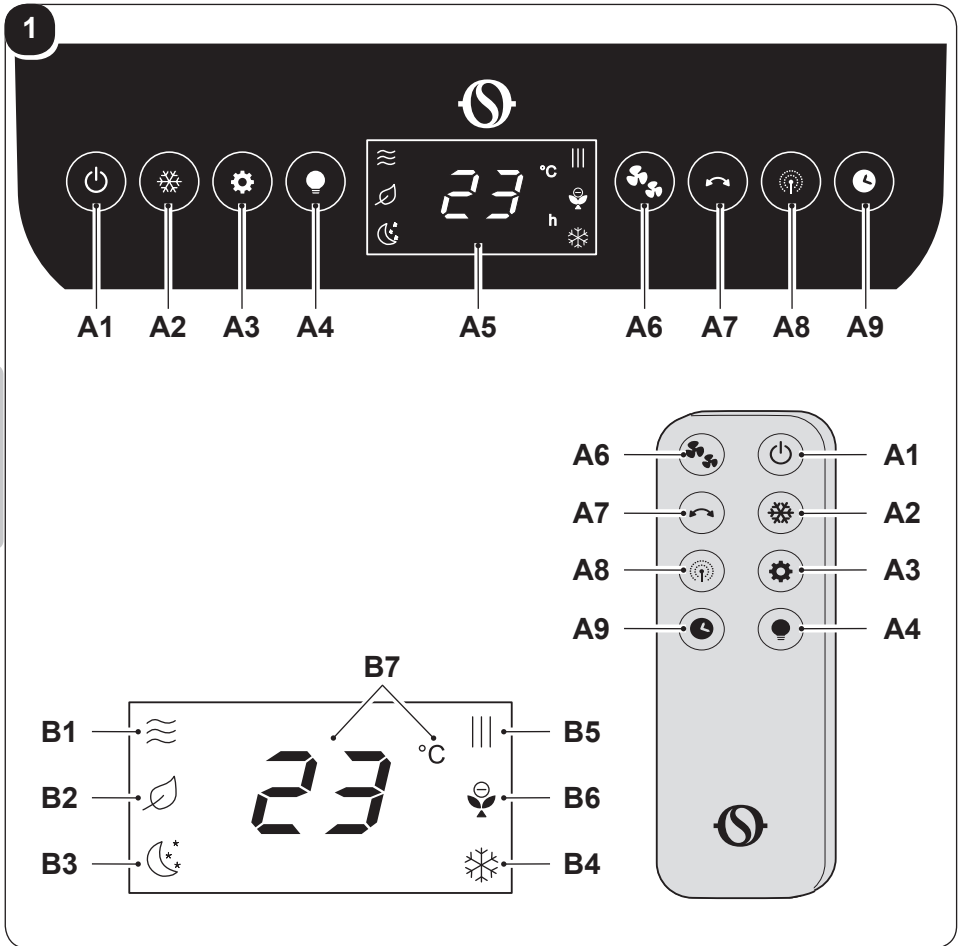


3 - UTILISATION DE L'APPAREIL

Les modes de fonctionnement de l'appareil peuvent être sélectionnés à partir de la télécommande ou du panneau de commande.

La réception de la fonction sélectionnée est confirmée par l'émission d'un « bip » de l'avertisseur.

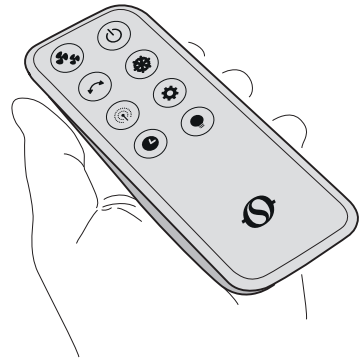
3.1 - PANNEAU DE COMMANDES ET TÉLÉCOMMANDE (Fig.1)



- | | |
|---|---|
| A1. Touche ON/OFF | A9. Touche Minuteur |
| A2. Touche Refroidissement/Humidificateur | B1. Voyant mode « normal » |
| A3. Touche mode | B2. Voyant mode « naturel » |
| A4. Touche allumage/extinction de l'écran | B3. Voyant mode « repos » |
| A5. Écran d'affichage | B4. LED Refroidissement/Humidificateur |
| A6. Touche vitesse de l'air | B5. LED oscillation |
| A7. Touche oscillation | B6. Voyant mode de fonctionnement «ionisant» |
| A8. Touche ON/OFF de fonction ionisante | B7. Température ambiante détectée |

3.2 - MODE D'EMPLOI DE LA TELECOMMANDE

La télécommande fournie avec l'appareil est l'instrument qui vous permet d'utiliser l'appareil de la manière la plus confortable possible.



C'est un instrument à manipuler avec soin et en particulier:

- Evitez de le mouiller (il ne doit pas être nettoyé avec de l'eau ou laissé aux intempéries).
- Evitez qu'il ne tombe par terre ou les chocs violents.
- Evitez l'exposition directe aux rayons de soleil.



- **La télécommande fonctionne avec la technologie de l'infrarouge.**
- **Ne pas placer d'obstacles entre la télécommande et l'appareil durant l'utilisation.**
- Si dans la même pièce, on utilise d'autres appareils dotés de télécommande (TV, chaîne stéréo, etc...), quelques interférences pourraient se vérifier.
- **Les lampes électroniques et fluorescentes peuvent interférer dans les transmissions entre la télécommande et l'appareil.**
- Retirer les piles d'alimentation en cas de non utilisation prolongée de la télécommande.

3.2.a - Mise en place des piles

Les piles fournies sont comprises dans la fourniture.

Pour insérer les piles correctement:

- a. Retirez le cache (T1) du compartiment des piles (Fig.E).
- b. Insérez les piles dans le compartiment (Fig.E).



Respecter scrupuleusement les signes de polarité indiqués au fond du compartiment.

- c. Fermez le cache correctement (Fig.F).

3.2.b - Remplacement des piles

Les piles doivent être remplacées en absence de bip sonore lorsque les touches sont enfoncées, indiquant l'absence de réception du signal par l'appareil.



Utilisez toujours de nouvelles piles.

L'utilisation de piles usagées ou différentes peut entraîner une défaillance de la télécommande.

La télécommande utilise deux piles alcalines sèches de 1,5 V (type AAA.) (Fig.E).



Un fois déchargées, toutes les piles doivent être remplacées en même temps et jetées aux points de récolte prévus à cet effet ou conformément aux normes locales en vigueur.

- Si vous n'utilisez pas la télécommande pendant quelques semaines ou plus, retirez les piles.
D'éventuelles fuites des piles risquent d'endommager la télécommande.



Ne rechargez pas ou ne démontez pas les piles. Ne jetez pas les piles dans le feu.

Elles peuvent brûler ou exploser.



Si le liquide des piles tombe sur la peau ou les vêtements, lavez soigneusement avec à l'eau propre. N'utilisez pas la télécommande avec des piles, si elles présentent des fuites.

Les produits chimiques contenus dans les piles peuvent causer des brûlures ou d'autres risques pour la santé.

3.2.c - Position de la télécommande

Tenez la télécommande dans une position à partir de laquelle le signal peut atteindre le récepteur de l'appareil (distance maximum d'environ 6 mètres - avec les piles chargées) (Fig.D).

La présence d'obstacles (meubles, rideaux, murs, etc.) entre la télécommande et l'appareil réduit le rayon d'action de la télécommande.

3.3 - UTILISATION DE L'APPAREIL

Pour utiliser l'appareil, procéder comme suit.

3.3.a - Opérations préliminaires



- **Placez l'appareil sur un plan stable, non incliné, d'au moins 15 cm. du mur ou de tout autre objet, afin d'assurer une aération correcte de l'air. Placez-le sur une surface résistante à l'eau, car toute fuite d'eau pourrait endommager les meubles ou le sol.**
- **Ne placez pas l'appareil directement sur des tapis, des serviettes, des couvertures ou d'autres surfaces absorbantes.**
- **Introduisez la fiche dans la prise de courant; l'appareil émet un « bip » sonore puis la température ambiante s'affiche à l'écran en degrés Celsius (°C).**



Avant de connecter l'électroménager électriquement, assurez-vous que les données de la plaque signalétique correspondent à celles du réseau de distribution d'énergie électrique.

3.3.b - Remplissage

Il est nécessaire d'ajouter de l'eau dans le réservoir (7) avant que la fonction refroidisseur/humidificateur s'allume.

L'eau peut être ajoutée de la partie supérieure de l'appareil ou en enlevant le réservoir (7) de l'eau :

- Pour ajouter de l'eau depuis la partie supérieure, ouvrir le couvercle de remplissage (1) (fig.G), verser lentement l'eau dans le réservoir (7) et refermer le couvercle (1).
- Pour retirer le réservoir d'eau (7) du corps de l'appareil (fig.H) :
 - appuyer sur le crochet (6) et retirer le réservoir (7),
 - verser l'eau dans le réservoir (7),
 - replacer le réservoir (7) dans l'appareil.
 - Vérifier le niveau de l'eau dans le réservoir (7) à l'aide de la jauge (12) (fig.L).



- **Ne pas remplir le réservoir (7) au-delà du niveau maximum indiqué.**
- **Utiliser toujours de l'eau propre.**
- **L'appareil pourrait émettre une légère odeur ou l'eau dans le réservoir (7) pourrait être légèrement colorée au cours de sa première utilisation ; ces événements sont normaux et absolument pas nocifs pour la santé de l'utilisateur.**

3.4 - CONSIGNES DE FONCTIONNEMENT

- a. Insérer la fiche dans la prise de courant.



Lors du premier allumage de l'appareil, celui-ci émet deux « bips » sonores et passe en mode veille. Toutes les touches sont désactivées à l'exception de la touche ON/OFF.

Les fonctions peuvent être activées ou modifiées à partir du panneau de commande et de la télécommande.

- b. Pour allumer l'appareil presser la touche **ON/OFF** (A1) (on entend un bip sonore).
- c. Pour éteindre l'appareil presser la touche **ON/OFF** (A1) (on entend un biiip sonore).
Un « bip » sonore retentit à chaque fois qu'une touche est pressée.
- d. Soulever manuellement les déflecteurs horizontaux comme souhaité.

3.4.a - Touche ON/OFF (A1)

En mode veille, toutes les touches sont désactivées à l'exception de la touche **ON/OFF**.

Appuyer sur cette touche pour allumer l'appareil. La température ambiante s'affichera en degrés Celsius (°C).

Par défaut, la vitesse initiale de l'air est réglée sur « basse » et le mode de fonctionnement sur « normal ». L'icône (B1) s'allume. Toutes les fonctions sont disponibles.

3.4.b - Touche vitesse de l'air (A6)

La vitesse de l'air peut être changée comme suit :

Basse ---> Moyenne ---> Élevée ---> Basse ---> ...

- Selon la vitesse configurée, l'écran d'affichage indiquera :

01 (Basse)

02 (Moyenne)

03 (Élevée)



- Après quelques secondes, la température ambiante détectée sera à nouveau affichée à l'écran.

3.4.c - Touche oscillation (A7)

Lorsque l'appareil est allumé, appuyer sur cette touche pour activer ou désactiver la fonction d'orientation de l'air à l'aide des déflecteurs verticaux (11) (droit et gauche). La presser une fois pour mettre la fonction en marche ; la LED oscillation s'allume. Presser une seconde fois la touche pour éteindre la fonction.

3.4.d - Touche mode (A3)

Au moment de l'allumage le mode programmé par défaut est le mode « normal ». En pressant cette touche le mode change comme suit :

Normal ---> Naturel ---> Repos---> Normal ---> Naturel ---> ...

Le mode LED change, par conséquent, (les modes « naturel » (B1) et « repos » (B2) ne sont pas disponibles à la vitesse « silencieux » (B3)).

Les différents modes fonctionnent comme suit :

- 1 - Normal (B1):** l'appareil fonctionne constamment à la vitesse programmée.
- 2 - Naturel (B2):** l'appareil fonctionne en variant constamment la vitesse de l'air.
- 3 - Repos (B3):** l'appareil fonctionne en variant constamment la vitesse de l'air, en la réduisant jusqu'à la valeur minimale.

3.4.e - Touche minuteur (A9)

Lorsque l'appareil est allumé, en pressant cette touche le minuteur change comme suit :

**00h (éteint) ---> 01h ---> 02h --->
03h ---> .. 12h ---> 00h (éteint) ---> ..**



3.4.f - Touche « LIGHT » (A4)

Lorsque l'appareil est allumé, appuyer sur cette touche pour éteindre l'écran (l'appareil continue de fonctionner).

Appuyer à nouveau sur cette touche pour rallumer l'écran.

3.4.g - Touche de fonction « ionisante » (A8)

Lorsque l'appareil est allumé, appuyer sur cette touche pour activer la fonction d'ionisation. Le voyant (B5) s'allume. Cette fonction permet de refroidir l'air de la pièce. Appuyer à nouveau sur cette touche pour désactiver la fonction.

3.4.h - Touche refroidisseur/humidificateur (A2)

Quand l'appareil est allumé, presser cette touche pour mettre en marche ou éteindre la fonction refroidisseur/humidificateur.

La pression d'une fois pour mettre la fonction en marche; la pompe (4) et la LED refroidisseur/humidificateur (B4) s'allument.

Presser une seconde fois pour éteindre la fonction.

3.4.i - Fonction de manque d'eau

Lorsque la fonction de refroidissement est activée (voyant « B4 » allumé), si l'appareil détecte un manque d'eau pendant 5 à 10 secondes consécutives, il émettra alors un « bip » sonore. Le voyant (B4) se mettra à clignoter, la pompe (4) cessera de fonctionner et la fonction sera désactivée.

3.4.l - Utilisation de bacs à glace (19)

Deux « bacs à glace » (19) sont fournis avec l'appareil et peuvent être utilisés pour refroidir l'air émis par l'appareil.

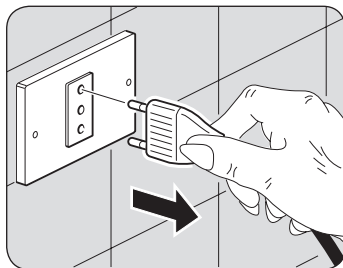
La fonction « refroidissement » avec « bac à glace » gelé (19) placé dans le réservoir d'eau permet de réduire rapidement la température de l'air émis par l'appareil d'environ 3 °C.

Pour utiliser cette fonction :

- Placer les « bacs à glace » dans le congélateur et attendre qu'ils gèlent.
- Placer un « bac à glace » gelé dans le réservoir d'eau (7) ou dans le compartiment supérieur (fig.M).
- Verser de l'eau (de préférence froide) dans le réservoir ou dans le compartiment supérieur sans dépasser le niveau « **MAX** » indiqué.
- Démarrer l'appareil et sélectionner la fonction en appuyant sur la touche (A2). Le voyant (B4) s'allume.

Pour tirer le meilleur parti de cette fonction, remplacer le « bac à glace » par celui se trouvant dans le congélateur lorsque le premier n'est plus gelé.

4 - MAINTENANCE ET NETTOYAGE



Avant de procéder à des opérations d'entretien et de nettoyage, veillez à toujours débrancher le câble d'alimentation de la prise système.



Ne pas utiliser d'eau pour nettoyer les parties internes de l'appareil; risque de causer des électrochocs.

4.1 - NETTOYAGE

4.1.a - Nettoyage de l'appareil et de la télécommande

- Utiliser un chiffon sec pour nettoyer l'appareil et la télécommande.
- Il est possible d'utiliser un chiffon humidifié à l'eau froide pour nettoyer l'appareil s'il est très sale.



N'utilisez pas de chiffon traité chimiquement ou antistatique pour nettoyer l'appareil.



N'utilisez pas d'essence, de solvant, de pâte à polir ou de solvants similaires.

Ces produits peuvent entraîner la rupture ou la déformation de la surface en plastique.

4.1.b Nettoyage des filtres

Procéder comme suit :

- Avec un tournevis cruciforme (non fourni), retirer les vis (22) (Fig.N).
- Retirer le support de filtres (15) du corps de l'appareil (fig.O).
- Retirer le filtre en papier (17) et le filtre à air (16) du support (15).
- Nettoyer les deux filtres (16 et 17) avec de l'eau et un produit détergent neutre. Bien rincer les filtres avec de l'eau propre.
- Si nécessaire, utiliser une brosse à poils doux pour nettoyer le filtre à air (16) en profondeur.

- f. Laisser sécher les filtres puis les remettre dans le support (15).
- g. Fixer le support (15) avec les deux vis (22) (fig.P).



Ne pas utiliser l'appareil sans que les filtres des réservoirs ne soient correctement installés ou s'ils sont endommagés ou usés.

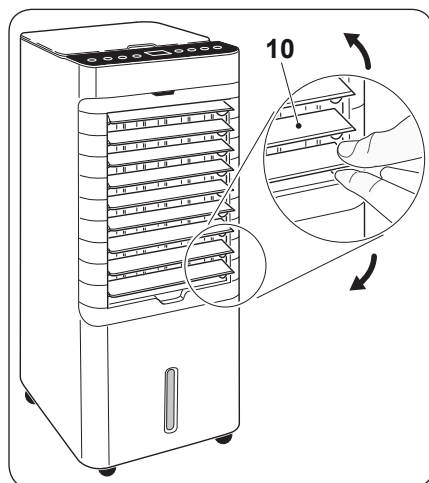
4.1.c - Nettoyage du réservoir

Si l'appareil ne doit pas être utilisé pendant une période prolongée :

- a. Débrancher la prise de courant.
- b. Appuyer sur le crochet (6) et retirer le réservoir (7) (fig.Q).
- c. Décrocher le support de pompe (3) et retirer la pompe (4) du réservoir (7) (fig.R).
- d. Retirer complètement le réservoir (7) du corps de l'appareil.
- e. Nettoyer et sécher soigneusement le réservoir (7).
- f. Repositionner le réservoir dans le corps de l'appareil et s'assurer que la pompe (4) et le support correspondant (3) sont correctement positionnés.
- g. Fermer le réservoir dans le corps de l'appareil.
- h. Soulever le couvercle (1) puis nettoyer et sécher le compartiment à eau.

5 - AVANT DE RANGER L'APPAREIL À LA FIN DE LA SAISON

- Nettoyer les filtres en suivant les instructions fournies.
- S'assurer ensuite qu'ils sont secs et vérifier que le réservoir d'eau ne contient pas d'eau résiduelle.
- Fermer manuellement les déflecteurs horizontaux (10).
- Ranger l'appareil dans son emballage d'origine et le conserver dans un lieu frais et sec.



6 - ÉLIMINATION



Le symbole sur le produit ou sur l'emballage indique que le produit ne doit pas être considéré comme un normal déchet ménager, mais qu'il doit être amené sur le point de collecte approprié pour recycler les appareils électriques et électroniques.

L'élimination de ce produit d'une manière appropriée contribue à éviter les éventuelles conséquences négatives pour l'environnement et pour la santé qui pourraient dériver d'une élimination inadéquate du produit. Pour des informations plus détaillées sur le recyclage de ce produit, contacter le bureau municipal, le service local d'élimination des déchets ou le magasin où le produit a été acheté.

Cette disposition est uniquement valable dans les États-membres de l'UE.

7 - DONNÉES TECHNIQUES

Pour des informations d'ordre technique, consulter la plaque signalétique (23) apposée sur le produit.

ILLUSTRATIONEN

Die Illustrationen sind auf den Anfangsseiten des Handbuchs zusammengefasst



ALLGEMEINES INHALTSVERZEICHNIS

Das allgemeine Inhaltsverzeichnis des Handbuchs finden Sie auf Seite "DE-3"



0 - HINWEISE

0.1 - ALLGEMEINE HINWEISE

Wir möchten uns zunächst dafür bedanken, dass Sie sich für ein Gerät unserer Herstellung entschieden haben.

0.2 - BILDSYMBOLE

Die im folgenden Kapitel aufgeführten Bildsymbole liefern schnell und eindeutig Informationen zum korrekten und sicheren Gebrauch des Gerätes.

DEUTSCH



Kundendienst

Kennzeichnet Situationen, in denen der interne KUNDENDIENST der Firma zu benachrichtigen ist:

KUNDENDIENST



Inhaltsverzeichnis

Die Paragraphen, denen dieses Symbol vorausgeht, enthalten sehr wichtige Informationen und Vorschriften, insbesondere bezüglich der Sicherheit.

Die Nichtbeachtung dieser Informationen und Vorschriften kann dazu führen, dass:

- die Unversehrtheit des Personals an den Geräten gefährdet ist
- die vertragliche Garantie verfällt
- die Herstellerfirma jede Verantwortung ablehnt.



Erhobene Hand

Kennzeichnet Handlungen, die absolut verboten sind.



GEFÄHRLICHE ELEKTRISCHE SPANNUNG

Zeigt dem betreffenden Personal an, dass bei der beschriebenen Tätigkeit die Gefahr eines elektrischen Schlags besteht, wenn diese nicht unter Beachtung der Sicherheitsvorschriften durchgeführt wird.



ALLGEMEINE GEFAHR

Weist das betroffene Personal darauf hin, dass der beschriebene Vorgang das Risiko für körperliche Schäden (Verletzungsgefahr) birgt, wenn er entgegen der Sicherheitsvorschriften ausgeführt wird.



GEFAHR DURCH STARKE HITZE

Weist das betroffene Personal darauf hin, dass der beschriebene Vorgang das Risiko für Verbrennungen an heißen Komponenten birgt, wenn er entgegen der Sicherheitsvorschriften ausgeführt wird.



NICHT BEDECKEN

Weist das betroffene Personal darauf hin, dass es verboten ist, das Gerät wegen Überhitzungsgefahr zu bedecken.



ACHTUNG

- Weist darauf hin, dass dieses Dokument vor der Installation und/oder vor dem Gebrauch des Geräts aufmerksam gelesen werden muss.
- Zeigt an, dass das Assistenzpersonal beim Umgang des Geräts auf die Anweisungen im Installationshandbuch zu achten hat.



ACHTUNG

- Weist auf mögliche Zusatzinformationen in den beiliegenden Handbüchern hin.
- Zeigt an, dass im Gebrauchs- oder Installationshandbuch weiterer Informationen verfügbar sind.



ACHTUNG

Zeigt an, dass das Assistenzpersonal beim Umgang des Geräts auf die Anweisungen im Installationshandbuch zu achten hat.

ALLGEMEINES INHALTSVERZEICHNIS

0 - HINWEISE	1
1 - WICHTIGSTE EIGENSCHAFTEN UND FUNKTIONSWEISEN ..	10
2 - INSTALLATION	11
3 - GEBRAUCH DES GERÄTS	12
4 - WARTUNG UND REINIGUNG	20
5 - VOR DER EINLAGERUNG DES GERÄTES AM ENDE DER SAISON	21
6 - ENTSORGUNG	22
7 - TECHNISCHE DATEN	22

0.3 - ALLGEMEINE HINWEISE

BEIM UMGANG MIT ELEKTROGERÄTEN MÜSSEN STETS GEWISSE GRUNDLEGENDE SICHERHEITSMASSNAHMEN BEACHTET WERDEN, UM DIE GEFAHR VON BRAND, STROMSCHLÄGEN UND VERLETZUNGEN ZU REDUZIEREN, DARUNTER:

DEUTSCH



1. Laut Gesetz ist dies ein vertrauliches Dokument, daher gilt das Verbot der Vervielfältigung oder Übermittlung an Dritte ohne ausdrückliche Genehmigung der Firma OLIMPIA SPLENDID. An den Geräten können technische Neuerungen vorgenommen werden, d.h. Einzelteile können u.U. anders aussehen als auf den Abbildungen, was jedoch die Gültigkeit der Anweisungen in diesem Benutzerhandbuch in keiner Weise beeinträchtigt.



2. Bevor Sie mit einer Tätigkeit beginnen (Installation, Instandhaltung, Gebrauch), lesen Sie aufmerksam das vorliegende Benutzerhandbuch und halten Sie sich strengstens an die in den einzelnen Kapiteln dargelegten Anweisungen.



3. Bewahren Sie das Handbuch sorgfältig auf, damit Sie es bei Bedarf stets zur Hand haben.

4. Überprüfen Sie das Gerät nach dem Auspacken auf einwandfreien Zustand. Die Verpackungsrückstände nie in Reichweite von Kindern lassen, da sie für diese eine Gefahrenquelle darstellen.

5. **DIE HERSTELLERFIRMA ÜBERNIMMT KEINERLEI VERANTWORTUNG FÜR SCHÄDEN AN PERSONEN ODER SACHEN, DIE DURCH NICHTBEACHTUNG DER IM VORLIEGENDEN BENUTZERHANDBUCH ENTHALTENEN SICHERHEITSVORSCHRIFTEN ENTSTEHEN.**
6. Die Herstellerfirma behält sich das Recht vor, an ihren Modellen jederzeit Veränderungen vorzunehmen, wobei die wesentlichen im vorliegenden Benutzerhandbuch beschriebenen Geräteeigenschaften unverändert bleiben.
7. Installationen die nicht entsprechend den im vorliegenden Handbuch enthaltenen Anweisungen sowie der Einsatz unter Nichtbeachtung der vorgeschriebenen Temperaturgrenzen, geben keinerlei Anspruch auf Garantie.
8. Die gewöhnliche Instandhaltung der Filter und die allgemeine äußerliche Reinigung können auch durch den Benutzer durchgeführt werden, da sie keine schwierigen oder gefährlichen Tätigkeiten erfordern.
9. Bei der Montage oder bei anderen Wartungen, die in diesem Handbuch und auf den Etiketten im oder am Gerät angegebenen Vorsichtsmaßnahmen beachten sowie jene, die an den gesunden Menschenverstand appellieren und die durch die geltenden Sicherheitsvorschriften des Installationsortes vorgeschrieben sind.
10. Ziehen Sie beim Befüllen und Reinigen den Netzstecker aus der Steckdose.



11. Bei der Auswechslung von Einzelteilen bitte ausschließlich original OLIMPIA SPLENDID-Ersatzteile verwenden.



12. Zur Reinigung des Geräts weder flüssige oder korrosive Reiniger verwenden; kein Wasser oder andere Flüssigkeiten auf das Gerät spritzen, da diese die Kunststoffkomponenten beschädigen oder gar Stromschläge verursachen können.



13. Bei Funktionsstörungen (z.B.: ungewöhnliche Geräusche, unangenehmer Geruch, Rauch, ungewöhnliche Überhitzung, elektrische Dispersion, usw.) muss das Gerät umgehend ausgeschaltet und die Stromversorgung getrennt werden. Etwaige Reparaturen dürfen ausschließlich von den Vertrags-Servicezentren und unter Verwendung von Originalersatzteilen ausgeführt werden. Bei Zuwiderhandeln ist die Betriebssicherheit des Gerätes gefährdet.



14. Den Versorgungsstecker nicht während des Betriebs trennen. Brand- oder Stromschlaggefahr.

- 15. Keine schweren oder heißen Gegenstände auf das Gerät legen.**
- 16. Bevor das Gerät an die Stromversorgung angeschlossen wird, sicherstellen, dass die Angaben auf dem Typenschild mit denen des Stromnetzes übereinstimmen. Das Typenschild (23) befindet sich auf den Seiten des Geräts (Abb.C).**
- 17. Installieren Sie das Gerät nach den Anweisungen des Herstellers. Eine fehlerhafte Installation kann Schäden an Personen, Tieren oder Gegenständen verursachen, für die der Hersteller nicht haftbar gemacht werden kann.**
- 18. Inkompatibilität zwischen der Steckdose und dem Gerätestecker lassen Sie die Steckdose von qualifiziertem Fachpersonal durch eine passende ersetzen. Dabei ist sicherzustellen, dass der Querschnitt der Steckdosenkabel geeignet für die vom Gerät aufgenommene Leistung ist. Sollte sich ihre Verwendung als unverzichtbar erweisen, müssen sie in Übereinstimmung stehen mit den geltenden Sicherheitsvorschriften, und ihre Stromaufnahme (Ampere) darf nicht geringer als die maximale Stromaufnahme des Geräts sein.**
- 19. Dieses Gerät ist nicht für den Betrieb durch eine externe Zeitschaltuhr oder mit einem separaten Fernbedienungssystem ausgelegt.**
- 20. Das Gerät darf ausschließlich in senkrechter Stellung betrieben werden.**
- 21. Die Lufteinlass- und Luftauslassgitter keinesfalls auf irgendeine Art bedecken.**
- 22. In die Lufteinlass- und Luftauslassgitter keine Fremdgegenstände einführen, da die Gefahr eines Stromschlags, eines Brands oder einer Beschädigung des Geräts besteht.**
- 23. Das Gerät nicht:**
 - mit nassen oder feuchten Händen;**
 - oder barfuß benutzen.**

24. Ziehen Sie nicht am Stromkabel oder am Gerät selbst, um den Stecker aus der Steckdose zu ziehen.
25. Verwenden Sie das Gerät nicht in Umgebungen mit zu hohen oder niedrigen Temperaturen und setzen Sie es nicht direkter Sonneneinstrahlung aus.



26. Verwenden Sie das Gerät nicht in der Nähe von brennbaren Flüssigkeiten oder in einer explosiven Atmosphäre.
27. Versprühen Sie keine Insektizide oder brennbaren Gase in die Nähe des Gerätes.
28. Das Gerät immer auf eine stabile, ebene, nivellierte Fläche stellen.
29. An den Seiten und hinter dem Gerät mindestens 15 cm und über dem Gerät mindestens 30 cm frei lassen (Abb.B).
30. Das Gerät nicht in der Nähe einer Stromsteckdose aufstellen.
31. Die Steckdose muss leicht zugänglich sein, damit sich der Stecker im Notfall leicht ziehen lässt.
32. Berühren Sie den Stecker nicht mit feuchten Händen.
33. Biegen, verdrehen, oder ziehen Sie das Versorgungskabel nicht zu stark und beschädigen Sie dieses nicht.
34. Das Kabel darf nicht unter Teppichen, Decken oder Führungen abgewickelt werden. Beachten Sie, dass niemand über das ausgelegte Kabel stolpern kann.
35. Trennen Sie das Kabel, wenn die Einheit für längere Zeit außer Betrieb ist oder sich niemand im Haus befindet.
36. Das Gerät nicht im Freien oder auf nassen Flächen benutzen. Vermeiden, dass Flüssigkeiten auf das Gerät gelangen. Das Gerät nicht in der Nähe von Wasch-/Spülbecken oder Wasserhähnen benutzen.
37. Das Gerät nicht in Wasser oder andere Flüssigkeiten tauchen.

38. Um das Gerät sauber zu halten, wechseln Sie das Wasser regelmäßig.
39. Setzen Sie das Gerät keinem Tropf- oder Spritzwasser aus.
40. Stellen Sie das Gerät nicht in engen Räumen auf, z. B. in einem Regal oder in einem Schrank.



41. Vor dem Einfüllen von Wasser schalten Sie das Gerät aus und ziehen Sie den Netzstecker. Achten Sie darauf, dass Sie den durch die Aufschrift „MAX“ angegebenen Maximalwert nicht überschreiten.

42. Wenden Sie sich für Einstell- und Reparaturarbeiten nur an Fachpersonal.



43. Um das Risiko von Bränden oder Stromschlägen zu verringern, verwenden Sie das Produkt nicht in der Nähe von anderen elektronischen Geräten.

44. Stellen Sie das Produkt nicht im Freien auf. Richten Sie die das Gebläse nicht direkt auf Personen, insbesondere Kinder und ältere Menschen.



45. Vergewissern Sie sich, dass der Stecker ganz in die Steckdose gesteckt wurde.

46. Der Wasserstand im Tank (7) darf bei aktiver Kühler-/Luftbefeuchterfunktion nicht unter dem empfohlenen Mindeststand liegen.
47. Nach dem Befüllen des Tanks (7) mit Wasser darf das Gerät zur Vermeidung von Spritzwasser während eines Umsetzens nicht gekippt oder angestoßen werden.
48. Wenn das Gerät mit Wasser im Tank (7) längere Zeit nicht benutzt wird, ziehen Sie den Stecker aus der Steckdose, entleeren und reinigen Sie vor einer erneuten Verwendung den Tank.
49. Es ist strengstens verboten, den Luftfilter (17) oder den nassen Papierfilter (18) während des Betriebs als Befeuchter auszubauen oder zu installieren.
50. Das Gerät mit einem feuchten Tuch reinigen, keine Scheuermittel oder Scheuerschwämme verwenden. Zur Reinigung der Filter siehe entsprechenden Abschnitt.

51. Die häufigste Ursache von Überhitzung ist die Ablagerung von Staub oder Flusen im Gerät. Diese Ablagerungen regelmäßig entfernen, dazu den Gerätestecker aus der Steckdose ziehen und die Gitter absaugen.
52. Das Gerät nicht in Räumen mit erheblichen Temperaturschwankungen benutzen, da sich in seinem Innern Kondenswasser bilden könnte.
53. Das Gerät mindestens 2 Meter von anderen elektronischen Geräten (TV, Radio, Computer, DVD-Player usw.) entfernt aufstellen, um Störungen zu vermeiden.
54. Das Gerät nicht benutzen, wenn im Raum vor kurzem ein Insektizid gesprüht wurde oder Räucherstäbchen angezündet oder Chemikaliendämpfe oder ölige Rückstände vorhanden sind.
55. Das Gerät nicht ohne die richtig platzierten Filter benutzen.
56. Der Ausbau, die Reparatur oder die Umstellung durch eine unbefugte Person könnte schwere Schäden herbeiführen und bewirkt den Verfall der Herstellergarantie.
57. Das Gerät nicht benutzen, falls ein Defekt oder eine Betriebsstörung vorliegt, wenn Kabel oder Stecker beschädigt sind oder wenn es fallen gelassen oder auf irgendeine Weise beschädigt wurde. Das Gerät ausschalten, den Stecker aus der Netzsteckdose ziehen und es von Fachpersonal kontrollieren lassen.
58. Das Gerät weder zerlegen, noch abändern.
59. Es ist äußerst gefährlich, das Gerät selbst zu reparieren.
60. Bei der Entsorgung des Gerätes das Netzkabel durchschneiden und alle Teile entfernen, mit denen Kinder spielen und sich dabei verletzen können.

0.4 - BESTIMMUNGS-GEMÄSSE VERWENDUNG

- Das Gerät darf ausschließlich zur Kühlung und Befeuchtung mit dem einzigen Zweck benutzt werden, die Raumtemperatur komfortabel zu gestalten.
- Dieses Gerät ist nur für den Hausgebrauch oder ähnliche Zwecke bestimmt.
- Der unsachgemäße Gebrauch des Geräts enthebt OLIMPIA SPLENDID von jeglicher Haftung für Schäden an Personen, Gegenständen und Tieren.

0.5 - GEFAHRENBEREICHE

- Das Gerät darf nicht in Räumen mit Vorliegen von brennbaren, explosiven Gasen und in sehr feuchten Räumen eingesetzt werden (Waschküche, Gewächshaus, usw.) oder in Räumen, in denen weitere Maschine eine große Hitzequelle darstellen. Auch nicht in der Nähe von Salz- oder Schwefelwasserquellen.
- In der Nähe des Geräts ist der Gebrauch von Gas, Benzin oder anderen brennbaren Flüssigkeiten **VERBOTEN**.
- Nur die mitgelieferten Bauteile verwenden. Die Verwendung von nicht standardmäßigen Teilen kann zu Wasserverlust, Stromschlägen, Brand, Verletzungen oder Schäden an Gegenständen führen.



Das Gerät darf ausschließlich gemäß den Anweisungen in diesem Handbuch gebraucht werden. Jeder anderweitige Gebrauch kann zu schweren Unfällen führen.

DER HERSTELLER ÜBERNIMMT KEINE HAFTUNG FÜR PERSONEN- ODER SACHSCHÄDEN, DIE DURCH NICHTBEACHTUNG DER IN DIESER ANLEITUNG ENTHALTENEN VORSCHRIFTEN ENTSTEHEN.

1 - WICHTIGSTE EIGENSCHAFTEN UND FUNKTIONSWEISEN

- Kühler- und Befeuchterfunktionen;
- Timerfunktion: von 1 bis 12h;
- Infrarot-Fernbedienung;
- Nachfüllen durch Zugabe von Wasser von oben oder durch Abnehmen des Tanks;
- Schutzfunktion gegen Wassermangel;
- Drei Geschwindigkeitsstufen: hoch, mittel und niedrig;
- Lüftermodus: Normal, natürlich und Ruhe;
- Berührungssteuerung;
- Senkrechte Luftflussrichtung von Hand, waagerechte Luftflussrichtung automatisch;
- Leicht zu bewegen dank der Lenkrollen;
- Ionisierungs-Funktion;
- Akustisches Signal bei Tastendruck.

1.1 - SCHEMA UND FUNKTIONEN (Abb.A)

- | | |
|--|---------------------------------|
| 1 - Wasserfülldeckel | 11 - Vertikale Luftleitlamellen |
| 2 - Bedienfeld | 12 - Wasserstandsanzeige |
| 3 - Wasserpumpenhalterung | 13 - Oberer Wasserbehälter |
| 4 - Wasserpumpe | 14 - Griff |
| 5 - Netzkabel | 15 - Filterhalterung |
| 6 - Haken zur Befestigung des Wasertanks | 16 - Luftfilter |
| 7 - Wassertank | 17 - Papierfilter |
| 8 - Lenkrollen | 18 - Fernbedienung |
| 9 - Fernbedienungsempfänger | 19 - Ice-Box (2) |
| 10 - Horizontale Luftleitlamellen | 20 - Gebrauchsanweisung |

2 - INSTALLATION

2.1 - TRANSPORT DES GERÄTS

- Das Gerät muss in senkrechter Position bewegt und gehandhabt werden.



HINWEIS

Transport des Kühler auf empfindlichen Fußböden (z.B. Holzfußböden.):

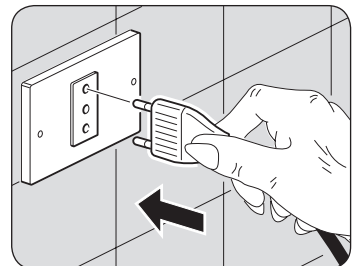
- *Das Wasser aus den Tanks leeren.*
- *Handeln Sie mit besonderer Vorsicht bei der Versetzung des Kühler, da die Räder den Fußboden zeichnen könnten. Obwohl die Räder aus steifen Material und drehbar sind, können sie durch den Gebrauch beschädigt werden oder verschmutzt sein. Es wird empfohlen zu überprüfen, dass die Räder sauber sind und sich frei bewegen können.*

2.2 - HINWEISE



Werden die nachfolgenden Punkte nicht beachtet, kann das Gerät Schaden nehmen.

- a. Das Gerät auf ebenen und stabilen Oberflächen und am Boden aufstellen.
- b. Das Gerät nur an geerdete Steckdosen anschließen.
- c. Sicherstellen, dass Gardinen oder andere Gegenstände nicht die Luftansaugfilter verstopfen.
- d. Sicherstellen, dass ein Abstand von mindestens 15 cm (Abb. B) zwischen dem Kühler und den umliegenden Gegenständen vorhanden ist.
- e. Das Gerät muss immer so benutzt werden, dass die Luftzufuhr und -abfuhr nicht behindert werden.

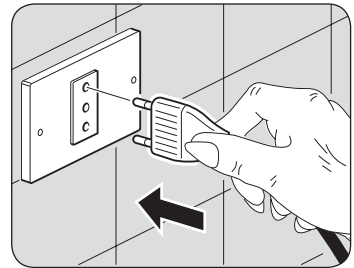


- f. Das Gerät darf nicht in einem zur Waschküche bestimmtem Raum installiert werden.
- g. Das Gerät nur in trockenen Räumen aufstellen.
- h. Die Kühler darf nicht in Gegenwart von gefährlichen Materialien, Dämpfen oder Flüssigkeiten in Betrieb genommen werden.
- i. Die Luftfilter mindestens einmal pro Woche reinigen.

2.3 - STROMANSCHLUSS

Das Gerät kommt mit einem Netzkabel mit Stecker.
Bevor Sie die Kühler anschließen, stellen Sie sicher, dass:

- Die Werte der Spannung und Frequenz mit den Spezifikationen für den Maschinendaten entsprechen.
- Die Stromleitung mit einer leistungsfähigen Erdverbindung ausgestattet und richtig für die maximale Absorption der Kühler dimensioniert ist.



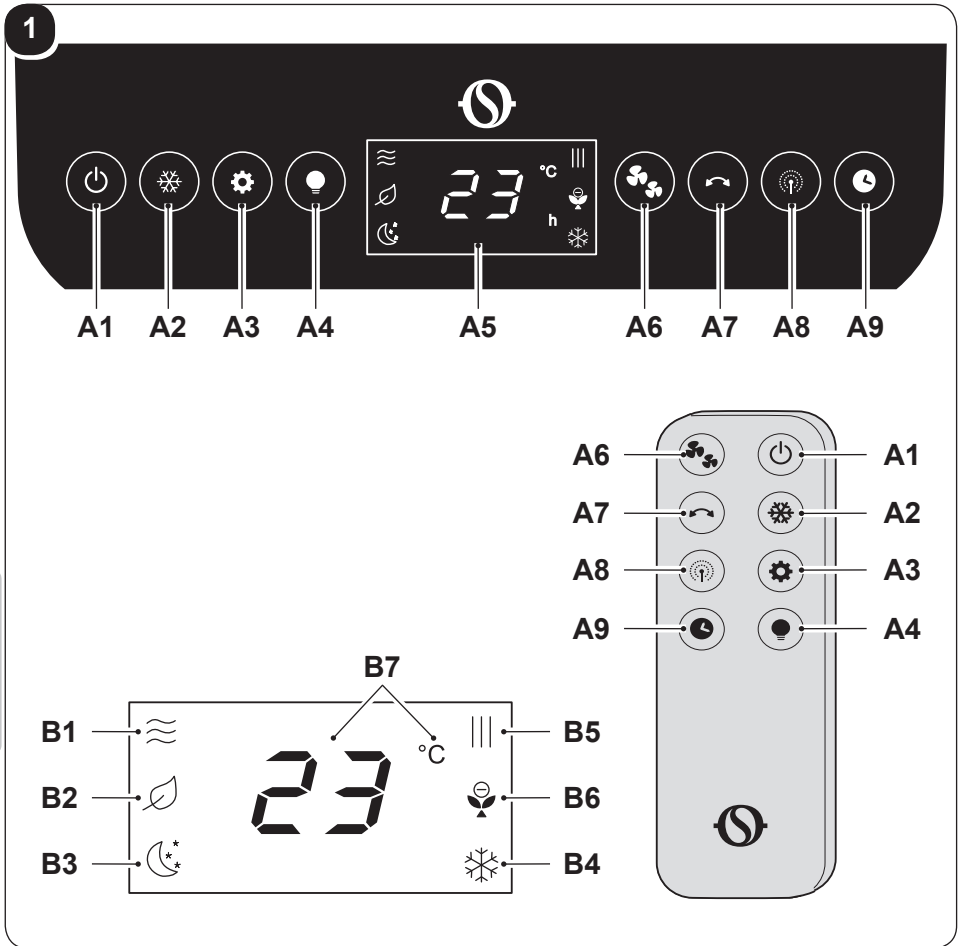
DEUTSCH

3 - GEBRAUCH DES GERÄTS

Die Betriebsweisen des Geräts können sowie mit der Fernsteuerung als auch am Bedienfeld gewählt werden.

Wurde die ausgewählte Funktion empfangen, dann sendet der Summer ein „Beep“ aus.

3.1 - BEDIENFELD UND FERNBEDIENUNG (Abb.1)

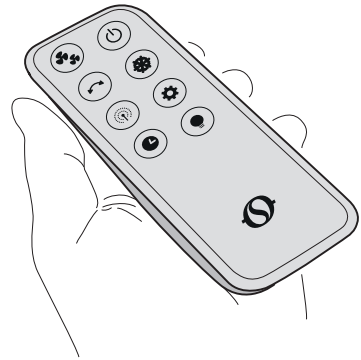


DEUTSCH

- | | |
|--|-------------------------------------|
| A1. Taste ON/OFF | A9. Timer-Taste |
| A2. Taste Kühler/Befeuchter | B1. LED Normalmodus |
| A3. Modus-Taste | B2. LED Natürlicher Modus |
| A4. Taste Ein- bzw. Ausschaltung
Display-Beleuchtung | B3. LED Ruhemodus |
| A5. Display | B4. LED Kühler/Befeuchter |
| A6. Taste Luftgeschwindigkeit | B5. LED Schwingfunktion |
| A7. Taste Schwingfunktion | B6. LED Ionisierungsmodus |
| A8. ON/OFF -Taste Ionisierungs-Funktion | B7. Gemessene Raumtemperatur |

3.2 - BENUTZUNG DER FERNBEDIENUNG

Die mit dem Kühler mitgelieferte Fernsteuerung ist die Vorrichtung, mit der Sie das Gerät bequem benutzen können.



Gehen Sie bitte sehr sorgfältig mit der Fernbedienung um, insbesondere:

- sollte sie nicht nass gemacht werden (nicht mit Wasser reinigen oder in den Regen legen).
- darf sie nicht fallen gelassen werden oder heftige Stöße erleiden.
- darf sie nicht direkter Sonneneinstrahlung ausgesetzt werden.



- *Die Fernbedienung arbeitet mit Infrarot-Technologie.*
- *Während der Benutzung dürfen zwischen Fernbedienung und Gerät keine Hindernisse vorliegen.*
- *Werden in der Nähe des Kühlers auch andere Geräte mit Fernbedienung benutzt (TV, Stereoanlagen usw.), kann es zu Interferenzen kommen.*
- *Elektronische Leuchten und Leuchtstofflampen können die Übertragung zwischen Fernbedienung und Gerät stören.*
- *Wird die Fernbedienung längere Zeit nicht benutzt, sind die Batterien herauszunehmen.*

3.2.a - Die Fernbedienung wird ohne Batterien geliefert

Die Fernsteuerung wird mit Batterien geliefert.

Zum ordnungsgemäßen Einlegen der Batterien:

- a. Die Klappe (T1) des Batteriefachs abziehen (Abbildung.E).
- b. Die Batterien ins Batteriefach einlegen (Abbildung.E).



Die auf dem Boden des Batteriefachs angezeigte Polarität ist strikt einzuhalten.

- c. Klappe wieder korrekt schließen (Abb.F).

3.2.b - Austausch der Batterien

Die Batterien sind zu ersetzen, wenn bei Drücken einer der Tasten nicht der „Piepton“ des Signalempfangers des Geräts zu hören ist.



Immer neue Batterien verwenden.

Die Verwendung alter Batterien oder Batterien verschiedenen Typs können die Funktionsweise der Fernbedienung beeinträchtigen.

Die Fernbedienung funktioniert mit zwei 1,5V Alkalibatterien (Typ AAA) (Abb.E).



Wenn die Batterien leer sind, müssen sie jeweils paarweise ausgetauscht und den vorgesehenen Sammelbehältern zugeführt oder gemäß den örtlichen Vorschriften entsorgt werden.

- Wird die Fernbedienung für ein paar Wochen oder länger nicht benutzt, nehmen Sie die Batterien heraus.
Etwaige Leckagen der Batterien können die Fernbedienung beschädigen.



Die Batterien nicht aufladen oder auseinander nehmen. Die Batterien nicht ins Feuer werfen. Sie können Feuer fangen oder explodieren.



Tropft die Batterieflüssigkeit auf Haut oder Kleidung muss sie mit sauberem Wasser gründlich abgewaschen werden. Die Fernbedienung nicht mit Batterien benutzen, an denen bereits Leckagen aufgetreten sind. Die in den Batterien enthaltenen Chemikalien können Verbrennungen oder andere Gesundheitsrisiken hervorrufen.

3.2.c - Position der Fernbedienung

Die Fernbedienung in einer Position halten, aus der das Signal den Empfänger des Geräts erreicht (max. Abstand ca. 6 Meter - bei vollen Batterien) (Abbildung D).

Durch Hindernisse (Möbel, Vorhänge, Wände, usw.) zwischen der Fernbedienung und dem Gerät wird die Reichweite der Fernbedienung reduziert.

3.3 - BEDIENUNG DES GERÄTS

Um das Gerät zu benutzen, folgendermaßen vorgehen.

3.3.a - Vorbereitende Maßnahmen



- **Das Gerät auf eine stabile, nicht geneigte Oberfläche stellen, die mindestens 15 cm von der Wand oder anderen Gegenständen entfernt ist, um eine einwandfreie Luftzirkulation zu garantieren. Auf einer wasserfesten Oberfläche aufstellen, denn eventuell austretendes Wasser kann Möbel oder den Boden beschädigen.**
- **Das Gerät nicht direkt auf Teppiche, Handtücher, Decken oder andere saugende Oberflächen stellen.**
- **Den Stecker in die Steckdose stecken; das Gerät gibt einen „Piepton“ aus und am Display wird die Raumtemperatur in °C angezeigt.**



Bevor das Gerät an die Stromversorgung angeschlossen wird, sicherstellen, dass die Angaben auf dem Typenschild mit denen des Stromnetzes übereinstimmen.

3.3.b - Auffüllen

Vor dem Einschalten der Kühler-/Befeuchterfunktion muss dem Tank (7) Wasser zugeführt werden.

Das Wasser kann von der Oberseite des Gerätes oder durch Abnehmen des Wassertanks (7) zugeführt werden:

- Zum Einfüllen des Wassers von oben, den Einfülldeckel (1) (Abb. G) öffnen, das Wasser langsam in den Tank (7) gießen und den Deckel (1) wieder schließen.
- Um den Wassertank (7) aus dem Gerät zu nehmen (Abb.H):
 - Den Haken (6) drücken und den Tank (7) herausziehen;
 - Wasser in den Tank (7) gießen;
 - Den Tank (7) erneut im Gerät platzieren.
 - Den Wasserstand im Tank (7) mit der Füllstandsanzeige (12) überprüfen (Abb.L).



- **Den Tank (7) nicht über den angegebenen Maximalfüllstand hinaus befüllen.**
- **Immer sauberes Wasser verwenden.**
- **Das Gerät kann einen leichten Geruch entwickeln oder das Wasser im Tank (7) kann sich bei der ersten Benutzung leicht verfärben; dies ist normal und absolut nicht gesundheitsschädlich für den Benutzer.**

3.4 - BETRIEBSANWEISUNGEN

- a. Den Stecker in die Steckdose stecken.



Beim ersten Einschalten gibt das Gerät einen „Piepton“ von sich und wechselt in den Standby-Modus; alle Tasten bis auf die ON/OFF-Taste sind deaktiviert.

Die Funktionen können sowohl vom Bedienfeld als von der Fernbedienung aus aktiviert bzw. geändert werden.

- b. Zum Einschalten des Geräts auf die **ON/OFF** (A1) drücken (ein Piepton ertönt).
- c. Zum Ausschalten des Geräts erneut auf die **ON/OFF** (A1) drücken (ein langer Piepton ertönt).
Bei jedem Drücken einer der Tasten gibt das Gerät einen Piepton ab.
- d. Von Hand die waagerechten Lamellen nach Belieben anheben.

3.4.a - ON/OFF-Taste (A1)

Im Standby-Modus sind alle Tasten außer der **ON/OFF**-Taste deaktiviert. Diese drücken, um das Gerät einzuschalten; es wird die Raumtemperatur (in °C) angezeigt.

Die Anfangsgeschwindigkeit der Luft ist werksseitig auf „Niedrig“ und der Betriebsmodus auf „Normal“ eingestellt; das Icon (B1) leuchtet auf. Alle Funktionen stehen zur Verfügung.

3.4.b - Taste luftgeschwindigkeit (A6)

Die Luftgeschwindigkeit kann mit folgender Sequenz geändert werden:

Niedrig ---> Mittel ---> Hoch ---> Niedrig ---> ...

- Je nach der eingestellten Geschwindigkeit wird auf dem Display angezeigt:

01 (Niedrig)

02 (Mittel)

03 (Hoch)



- Nach einigen Sekunden wird auf dem Display die gemessene Raumtemperatur angezeigt.

3.4.c - Taste schwingfunktion (A7)

Bei eingeschaltetem Gerät diese Taste drücken, um die Luftleitfunktion über die senkrechten Lamellen (11) zu starten oder zu stoppen (rechts und links) zu starten oder zu stoppen.

Die Taste einmal drücken, um die Funktion zu starten; die LED der Schwingfunktion leuchtet auf. Die Taste ein zweites Mal drücken, um die Funktion abzuschalten.

3.4.d - Modus-taste (A3)

Beim Einschalten ist der Standardmodus „normal“.

Durch Drücken dieser Taste ändert sich der Modus mit der folgenden Sequenz:

Normal ---> Natürlich ---> Ruhe ---> Normal ---> Natürlich ---> ...

Die Modus-LED ändert sich entsprechend (die Modi „natürlich“ (B1) und „Ruhe“ (B2) Modi sind bei der Geschwindigkeit „leise“ (B3) nicht verfügbar).

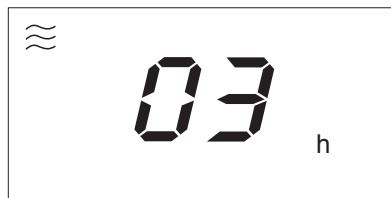
Die verschiedenen Modi funktionieren wie folgt:

- 1 - Normal (B1):** Das Gerät arbeitet kontinuierlich mit der eingestellten Geschwindigkeit.
- 2 - Natürlich (B2):** Das Gerät arbeitet mit kontinuierlicher Änderung der Luftgeschwindigkeit.
- 3 - Ruhe (B3):** Das Gerät arbeitet mit kontinuierlicher Änderung der Luftgeschwindigkeit, und reduziert diese auf den Minimalwert.

3.4.e - Timer-taste (A9)

Wenn das Gerät eingeschaltet ist, durch Drücken dieser Taste ändert sich der Timer mit der folgenden Sequenz:

00h (ausgeschaltet) ---> **01h** ---> **02h** --->
03h ---> .. **12h** ---> **00h** (ausgeschaltet)
 ---> ..



3.4.f - „LIGHT“-Taste (A4)

Ist das Gerät eingeschaltet, wird das Display bei Drücken dieser Taste ausgeschaltet (das Gerät läuft weiter).

Diese Taste erneut drücken, um das Display wieder einzuschalten.

3.4.g - Taste „Ionisierungs“-Funktion (A8)

Bei Drücken dieser Taste bei eingeschaltetem Gerät wird die Ionisierungs-Funktion aktiviert und die LED (B5) leuchtet auf, die Funktion macht die Raumluft frischer. Die Taste nochmals drücken, um die Funktion auszuschalten.

3.4.h - Taste Kühler/befeuchter (A2)

Bei eingeschaltetem Gerät auf diese Taste drücken, um die Kühler/Befeuchterfunktion zu starten oder zu stoppen.

Die Taste einmal drücken, um die Funktion zu starten; die Pumpe (4) und die LED Kühler/Befeuchter (B4) werden eingeschaltet.

Die Taste ein zweites Mal drücken, um die Funktion abzuschalten.

3.4.i - Wassermangelfunktion

Wenn die Kühlfunktion eingeschaltet ist (LED B4 leuchtet) und das Gerät für 5-10 aufeinander folgende Sekunden einen Wassermangel feststellt, ertönt ein Piepton, die LED (B4) blinkt, die Pumpe (4) stellt ihren Betrieb ein und die Funktion schaltet sich aus.

3.4.l - Gebrauch der Ice-Box-Behälter (19)

Zur Ausstattung des Geräts gehören zwei Ice-Boxen (19), die verwendet werden können, um die vom Gerät ausgegebene Luft zu kühlen.

Der Gebrauch der Funktion „Kühlung“ mit einer im Wassertank platzierten, gefrorenen „Ice-Box“ (19) erlaubt, schnell die Temperatur der vom Gerät ausgegebenen Luft um etwa 3°C zu senken.

Um diese Funktion zu nutzen:

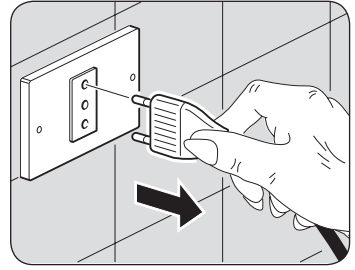
- a. Die „Ice-Boxen“ in den Gefrierschrank legen und warten, bis sie gefroren sind.
- b. Eine „Ice-Box“ im Wassertank (7) oder im oberen Wasserbehälter (Abb. M) platzieren.
- c. Wasser (vorzugsweise kaltes) in den Tank oder den oberen Wasserbehälter gießen, ohne die Höchstmarke „**MAX**“ zu überschreiten.
- d. Das Gerät starten und durch Drücken der Taste (A2) die Funktion wählen; die LED (B4) leuchtet auf.

Um die Funktion aufs Beste zu nutzen, die „Ice-Box“ durch diejenige aus dem Gefrierschrank ersetzen, wenn sie nicht mehr gefroren ist.

4 - WARTUNG UND REINIGUNG



Vor Wartungseingriffen und Reinigungen immer sicherstellen, dass der Stecker aus der Steckdose gezogen wurde.



Zur Reinigung der Innenteile des Klimageräts kein Wasser verwenden; eine erhöhte Stromschlaggefahr bewirken.

4.1 - REINIGUNG

4.1.a - Das Gerät und die Fernbedienung reinigen

- Das Gerät und die Fernbedienung mit einem trockenen Tuch reinigen.
- Es kann auch ein mit kaltem Wasser angefeuchteter Lappen zur Reinigung des Geräts verwendet werden, falls dieses stark verschmutzt ist.



Zur Reinigung des Geräts keine chemisch behandelten oder antistatischen Lappen verwenden.



Weder Benzin, Lösungsmittel, Poliermittel, Lösungsmittel oder Ähnliches verwenden.

Diese Produkte können Brüche oder Verformungen der Kunststoffoberfläche verursachen.

4.1.b - Reinigung der Filter

Wie folgt vorgehen:

- Mit einem Kreuzschlitzschraubenzieher (nicht im Lieferumfang enthalten) die Schrauben (22) entfernen (Abb. N).
- Die Filterhalterung (15) aus dem Gerätekörper herausnehmen (Abb. O).
- Den Papierfilter (17) und den Luftfilter (16) aus der Halterung (15) ziehen.
- Beide Filter (16 und 17) mit Wasser und neutralem Reinigungsmittel reinigen. Die Filter mit sauberem Wasser gut ausspülen.
- Falls erforderlich, einen Pinsel mit weichen Borsten verwenden, um den Luftfilter (16) gründlich zu reinigen.

- f. Die Filter trocknen lassen und erneut in der Halterung (15) platzieren.
- g. Die Halterung (15) mit beiden Schrauben (22) befestigen (Abb. P).



Das Gerät nicht ohne die ordnungsgemäß eingesetzten Filter benutzen oder wenn diese beschädigt oder verbraucht sind.

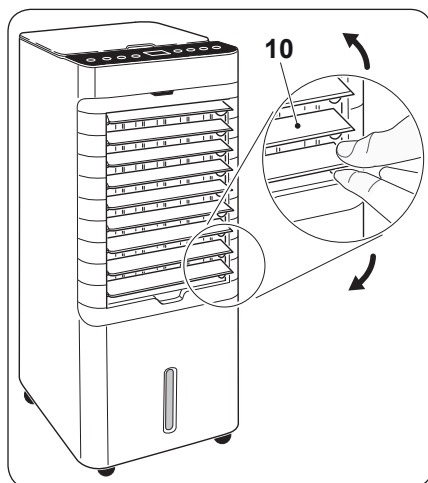
4.1.c - Reinigung des Tanks

Wenn man beabsichtigt, das Gerät für einen längeren Zeitraum nicht zu benutzen:

- a. Den Stecker aus der Steckdose ziehen.
- b. Den Haken (6) drücken und den Tank (7) herausziehen (Abb. Q).
- c. Die Pumpenhalterung (3) aushaken und die Pumpe (4) aus dem Tank (7) herausnehmen (Abb. R).
- d. Den Tank (7) vollständig aus dem Gerätekörper nehmen.
- e. Den Tank (7) reinigen und sorgfältig trocknen.
- f. Den Tank erneut im Gerätekörper platzieren und sich vergewissern, dass die Pumpe (4) und die entsprechende Halterung (3) ordnungsgemäß eingesetzt sind.
- g. Den Tank im Gerätekörper erneut verschließen.
- h. Den Deckel (1) anheben und den Wasserbehälter reinigen und trocknen.

5 - VOR DER EINLAGERUNG DES GERÄTES AM ENDE DER SAISON

- Die Filter gemäß den Anweisungen reinigen.
- Danach sicherstellen, dass sie trocken sind und der Wassertank kein Restwasser enthält.
- Die waagerechten Lamellen von Hand (10) verschließen.
- Das Gerät in seiner Originalverpackung an einem kühlen, trockenen Ort lagern.



6 - ENTSORGUNG



Das Symbol auf dem Produkt oder auf der Verpackung zeigt an, dass das Produkt nicht als normaler Hausmüll betrachtet werden darf, sondern zur entsprechenden Sammelstelle für das Recycling von Elektro- und Elektronikgeräten gebracht werden muss.

Die ordnungsgemäße Entsorgung dieses Produkts trägt dazu bei, mögliche negative Auswirkungen auf Umwelt und Gesundheit zu vermeiden, die sich aus einer unsachgemäßen Entsorgung des Produkts ergeben könnten. Für weitere Informationen zum Recycling dieses Produkts wenden Sie sich bitte an die zuständige Gemeindebehörde, Ihren örtlichen Entsorgungsdienst oder an die Verkaufsstelle, in der Sie das Produkt erworben haben. Diese Bestimmung gilt nur in den EU-Mitgliedstaaten.

7 - TECHNISCHE DATEN

Die technischen Daten entnehmen Sie dem am Gerät angebrachten Typenschild (23).

ILUSTRACIONES

Las ilustraciones están agrupadas en las páginas iniciales del manual.



ÍNDICE GENERAL

El índice general de este manual se proporciona en la página “ES-3”



0 - ADVERTENCIAS

0.1 - INFORMACIONES GENERALES

En primer lugar, deseamos darle las gracias por haber elegido uno de nuestros aparatos.

0.2 - SIMBOLOGÍA

Los pictogramas presentes en este capítulo permiten suministrar rápidamente y de manera unívoca informaciones necesarias para la correcta utilización de la máquina en condiciones de seguridad.

ESPAÑOL



Servicio

Indica situaciones en las cuales se debe informar al SERVICE empresarial interno:

SERVICIO ASISTENCIA TÉCNICA A CLIENTES



Índice

Los párrafos precedidos por este símbolo, contienen informaciones y prescripciones muy importantes, particularmente por lo que respecta a la seguridad.

La falta de observación de los mismos puede comportar:

- peligro para la incolumidad de los operadores
- pérdida de la garantía de contrato
- declinación de las responsabilidades de la empresa constructora.



Mano levantada

Indica acciones que no se deben hacer en absoluto.



TENSIÓN ELÉCTRICA PELIGROSA

Señala al personal interesado que la operación descrita presenta, si no es realizada respetando las normativas de seguridad, el riesgo de sufrir un shock eléctrico.



PELIGRO GENÉRICO

Señala al personal implicado que, si la operación descrita no se realiza respetando las normas de seguridad, existe el riesgo de sufrir daños físicos.



PELIGRO DE FUERTE CALOR

Señala al personal implicado que, si la operación descrita no se realiza respetando las normas de seguridad, existe el riesgo de sufrir quemaduras a causa del contacto con componentes a temperatura elevada.



NO CUBRIR

Señala al personal implicado que está prohibido cubrir el aparato para evitar que se recaliente.



ATENCIÓN

- Señala que este documento se tiene que leer con atención antes de instalar y/o utilizar el aparato.
- Indica que el personal de asistencia debe manejar el aparato ateniéndose al manual de instalación.



ATENCIÓN

- Señala que puede haber información adicional en manuales adjuntos.
- Indica que se encuentra disponible información en el manual de uso o en el manual de instalación.



ATENCIÓN

Indica que el personal de asistencia debe manejar el aparato ateniéndose al manual de instalación.

ÍNDICE GENERAL

0 - ADVERTENCIAS	1
1 - CARACTERÍSTICAS PRINCIPALES Y FUNCIONAMIENTO ...	10
2 - INSTALACIÓN	11
3 - USO DEL APARATO.....	12
4 - MANTENIMIENTO Y LIMPIEZA.....	20
5 - ANTES DE GUARDAR EL APARATO AL FINAL DE LA TEMPORADA.....	21
6 - ELIMINACIÓN	22
7 - DATOS TÉCNICOS	22

0.3 - ADVERTENCIAS GENERALES

CUANDO SE UTILIZAN APARATOS ELÉCTRICOS, PARA REDUCIR EL RIESGO DE INCENDIO, DE DESCARGAS ELÉCTRICAS Y DE PROVOCAR DAÑOS A PERSONAS, ES NECESARIO TOMAR SIEMPRE LAS MEDIDAS DE SEGURIDAD ADECUADAS Y TENER EN CUENTA LOS SIGUIENTES CONSEJOS:



1. Documento reservado según la ley con prohibición de reproducción o transmisión a terceros sin la expresa autorización de la empresa OLIMPIA SPLENDID.

Las máquinas pueden ser actualizadas y por lo tanto presentar detalles distintos respecto a aquellos representados, sin constituir por ello, perjuicio para los textos contenidos en el presente manual.



2. Leer atentamente el presente manual antes de realizar cualquier tipo de operación (instalación, mantenimiento, uso) y abstenerse escrupulosamente a todo lo que se encuentra en cada uno de los capítulos.



3. Conserven con cuidado este manual para consultas posteriores.

4. Una vez quitado el embalaje, verifiquen que el aparato esté íntegro, los elementos del embalaje no deben dejarse al alcance de los niños ya que son potenciales fuentes de peligro.

5. LA EMPRESA CONSTRUCTORA NO ASUME NINGUNA RESPONSABILIDAD POR DAÑOS EN PERSONAS O COSAS QUE DERIVEN DE LA FALTA DE OBSERVACIÓN DE LAS NORMAS CONTENIDAS EN EL PRESENTE MANUAL.
6. La empresa constructora se reserva el derecho de aportar modificaciones en cualquier momento en los propios modelos, manteniendo, sin embargo, las características esenciales descritas en el presente manual.
7. Si las instalaciones son llevadas a cabo sin respetar las advertencias indicadas en el presente manual y la utilización no observa los límites de temperatura prescritos decae automáticamente la garantía.
8. El ordinario mantenimiento de los filtros y la limpieza general externa pueden ser realizadas incluso por el usuario, ya que no comportan operaciones dificultosas o peligrosas.
9. Durante el montaje, y en cada operación de mantenimiento, es necesario respetar las precauciones citadas en este manual y en las etiquetas dentro del o sobre el aparato, y también adoptar cualquiera precaución sugerida por el sentido común y por las Normativas de Seguridad vigentes en el lugar de instalación.
10. Durante las operaciones de llenado y limpieza, desconecte el enchufe de la toma de corriente.



11. En caso de sustitución de componentes utilizar exclusivamente repuestos originales OLIMPIA SPLENDID.



12. No utilice detergentes líquidos o corrosivos para limpiar la unidad ni pulverice agua u otros líquidos en ella, ya que estos productos pueden dañar los componentes de plástico o, incluso, provocar descargas eléctricas.



13. En el caso de anomalías de funcionamiento (por ejemplo: ruido anormal, mal olor, fumo, aumento anómalo de la temperatura, dispersiones eléctricas, etc.), apague inmediatamente el aparato y desconecte el enchufe de la toma de corriente.

Para eventuales reparaciones diríjase solamente a un centro de asistencia técnica autorizado por el fabricante y soliciten el empleo de piezas de recambio originales. La falta de respeto de todo lo antes expuesto puede poner en peligro la seguridad del aparato.



14. No desconecte el enchufe de alimentación durante el funcionamiento. Riesgo de incendio o descargas eléctricas.
15. No apoyen objetos pesados o calientes sobre el aparato.
16. Antes de conectar eléctricamente el aparato, asegúrese de que los datos de la placa correspondan a los de la red de distribución eléctrica. La placa (23) se coloca en los lados del aparato (Fig.C).
17. Después instalarlo según la instrucciones del fabricante. Una instalación errónea puede causar daos a personas, animales o cosas, de las cuales el fabricante no podrá ser considerado responsable.
18. En caso de incompatibilidad entre la toma y la clavija del aparato, haga sustituir la toma con otra del tipo adecuado por personal profesionalmente cualificado; éste debe verificar que la sección de los cables de la toma sea adecuada a la potencia del aparato. En general se desaconseja el uso de adaptadores y/o alargaderas; si su uso es indispensable, deben responder a las normas de seguridad vigentes y su capacidad de corriente (A) no debe ser inferior a la absorción máxima del aparato.
19. Este aparato no está diseñado para funcionar con temporizadores externos o con sistemas de mando a distancia separados.
20. Utilizar el aparato siempre y solamente en posición vertical.
21. No obstruya en modo alguno las rejillas de entrada y salida aire.
22. No inserta objetos extraños en las rejillas de entrada y salida aire ya que hay el riesgo de descargas eléctricas, incendio o daños al aparato.
23. No utilice el aparato:
 - con las manos mojadas o húmedas;
 - descalzo.

24. No tire del cable de alimentación o del aparato para desconectar la clavija de la toma de corriente.
25. No utilice el aparato en ambientes con temperaturas excesivamente altas o bajas, y evite su exposición a la luz directa del sol.



26. No utilice el aparato cerca de líquidos inflamables o en atmósferas explosivas.
27. No rocíe insecticida o gases inflamables cerca del aparato.
28. Siempre coloque el aparato sobre una superficie estable, llana y nivelada.
29. Deje por lo menos 15cm de espacio libre a los lados y detrás del aparato deje por lo menos 30cm de espacio libre sobre el aparato (Fig.B).
30. No coloque el aparato cerca de una toma de corriente.
31. La toma de corriente debe ser fácilmente accesible para poder desconectar fácilmente la clavija en caso de emergencia.
32. No manipule la clavija con las manos mojadas.
33. Evite plegar excesivamente, retorcer, tirar o dañar el cable de alimentación.
34. No extienda el cable debajo de alfombras, mandas o guías. No coloque el cable en zonas de paso para evitar tropiezos.
35. Desconecte el cable cuando la unidad no se utiliza por un período prolongado y/o cuando no hay nadie en casa.
36. No utilice el aparato en el exterior o sobre superficies mojadas. Evite la caída de líquidos sobre el aparato. No utilice el aparato cerca de lavamanos o grifos.
37. No sumerge el aparato en agua o en otros líquidos.
38. Para mantener el aparato limpio, cambie el agua frecuentemente.

39. No exponga el aparato a gotas o chorros de agua.
40. No coloque el aparato en espacios reducidos (por ejemplo, una ménsula o un armario).



41. Antes de introducir agua, apague el aparato y extraiga el enchufe de la toma de corriente. No supere el nivel máximo, indicado por la palabra "MAX".

42. Para cualquier operación de regulación o reparación, diríjase exclusivamente a personal especializado.



43. Para reducir el riesgo de incendio o descargas eléctricas, no utilice el aparato cerca de ningún otro dispositivo electrónico.

44. Evite posicionar el producto al aire libre. No sople aire directamente hacia personas, sobre todo hacia niños y ancianos.



45. Asegúrese de que el enchufe sea siempre insertado completamente en la toma de corriente.


46. El nivel de agua en el tanque (7) no debe ser inferior al nivel mínimo aconsejado cuando la función refrigerador/humidificador está activa.
47. Después de haber llenado el tanque (7) con agua, ni incline ni golpee el aparato durante los movimientos para evitar salpicaduras de agua.
48. Si el aparato no está en uso por un periodo de tiempo prolongado con agua en el tanque (7), desconecte el enchufe de la toma de corriente, vacíe y limpie el tanque antes de volver a utilizarlo.
49. Está severamente prohibido remover o instalar el filtro del aire (17) o el filtro de papel mojado (18) durante el funcionamiento como humidificador.
50. Limpie el aparato con un paño húmedo; no utilice productos o materiales abrasivos. Para la limpieza de los filtros, ver el párrafo correspondiente.

51. La causa más común de recalentamiento es el depósito de polvo o pelusa en el aparato. Remover regularmente estas acumulaciones desconectando el aparato de la toma de corriente y succionando las rejillas.
52. No utilice el aparato en lugares con considerables cambios de temperatura ya que se podría formar condensación en el propio aparato.
53. Instalar el aparato al menos a 2 metros de los otros aparatos electrónicos (televisión, radio, computadora, reproductor de dvd, etc.) para evitar interferencias.
54. No utilice el aparato si, en el lugar, si recientemente ha sido rociado insecticida de gas o en presencia de di inciensos encendidos, vapores químicos o residuos oleaginosos.
55. No utilice el aparato si los filtros no está posicionados correctamente.
56. El desmontaje, la reparación o la o reconversión por parte de una persona no autorizada podría causar daños graves y anulará la garantía del fabricante.
57. No utilice el aparato en caso de avería o de malo funcionamiento, si el cable o el enchufe están dañados, o si se dejó caer o si está dañado en cualquier modo. Apagar el aparato, desconectar el enchufe de la toma de corriente y dejarlo controlar por personal profesionalmente cualificado.
58. No desmonte ni modifique el aparato.
59. Reparar el aparato por si mismos es extremadamente peligroso.
60. En caso de que se decida no utilizar más un aparato de este tipo se recomienda hacerlo inutilizable cortando el cable de alimentación, después de haber quitado el enchufe de la toma de corriente. Se recomienda además inutilizar las partes del aparato susceptibles de constituir un peligro, especialmente para los niños que podrían usar el aparato fuera de uso para sus propios juegos.

0.4 - USO PREVISTO

- El aparato sólo puede utilizarse para refrigerar, enfriar y humidificar con el único propósito de hacer que la temperatura en el ambiente sea confortable.
- Este aparato se destinará sólo para un utilizzo doméstico o similares.
- Un uso inapropiado del aparato con eventuales daños causados a personas, cosas o animales liberan OLIMPIA SPLENDID de cualquiera responsabilidad.

0.5 - ZONAS DE RIESGO

- El aparato no debe instalarse en ambientes con presencia de gases inflamables, gases explosivos o en ambientes muy húmedos (lavanderías, invernaderos, etc.); tampoco deben instalarse en locales donde haya otras máquinas que sean una fuerte fuente de calor ni cerca de una fuente de agua salada o sulfurosa.
-  • **NO** utilice gas, gasolina u otros líquidos inflamables cerca del aparato.
- Sólo utilicen los componentes suministrados. El uso de partes que no son estándar podría causar pérdidas de agua, descargas eléctricas, incendios y lesiones o daños a cosas.



Este aparato debe utilizarse únicamente según las especificaciones indicadas en el presente manual. Un uso diferente del especificado puede comportar graves accidentes.

EL FABRICANTE DECLINA TODA RESPONSABILIDAD POR CUALQUIER DAÑO PERSONAL O MATERIAL OCASIONADO POR EL INCUMPLIMIENTO DE LAS NORMAS ILUSTRADAS EN ESTE MANUAL.

1 - CARACTERÍSTICAS PRINCIPALES Y FUNCIONAMIENTO

- Funciones refrigerador y humidificador;
- Función temporizador: de 1 a 12h;
- Control remoto de infrarrojos;
- Recuperación nivel con adición de agua desde arriba o a través de la remoción del tanque;
- Función de protección contra la escasez de agua;
- Tres niveles de velocidad: alta, media y baja;
- Modo ventilador: Normal, natural y reposo;
- Controles táctiles;
- Dirección flujo vertical manual, dirección flujo horizontal automático;
- Se mueve fácilmente gracias a las ruedas giratorias;
- Función ionizante;
- Advertencia acústica presión de las teclas.

1.1 - ESQUEMA Y FUNCIONES (Fig.A)

- | | |
|--|----------------------------------|
| 1 - Tapa de llenado agua | 11 - Flap vertical |
| 2 - Panel de mandos | 12 - Indicador nivel del agua |
| 3 - Soporte bomba de agua | 13 - Compartimento agua superior |
| 4 - Bomba agua | 14 - Mango |
| 5 - Cable de alimentación | 15 - Soporte filtros |
| 6 - Gancho de fijación tanque del agua | 16 - Filtro del aire |
| 7 - Tanque del agua | 17 - Filtro de papel |
| 8 - Ruedas | 18 - Mando a distancia |
| 9 - Receptor mando a distancia | 19 - Ice box (2) |
| 10 - Flap horizontal | 20 - Manual de instrucciones |

2 - INSTALACIÓN

2.1 - TRANSPORTE DEL APARATO

- El traslado y la manipulación del aparato deben ocurrir en posición vertical.



Advertencia

Transporte del refrigerador sobre pavimentos delicados (por ejemplo, pavimentos de madera):

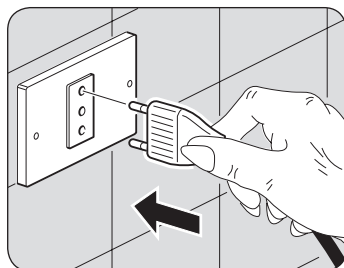
- *Vaciar el agua de los depósitos.*
- *Preste particular atención durante los desplazamientos del refrigerador, ya que las ruedas podrían marcar el pavimento. A pesar de ser pivotantes y de material rígido, las ruedas pueden estar sucias o deterioradas por el uso. Se recomienda averiguar que las ruedas estén limpias y que se muevan libremente.*

2.2 - ADVERTENCIAS



La falta de respeto de lo que sigue podría causar daños al aparato.

- Instale el aparato en superficies planas, estables y en el suelo.
- Conecte el aparato únicamente a tomas de corriente conectadas a tierra.
- Asegúrese de que cortinas u otros objetos no obstruyan los filtros de aspiración del aire.
- Asegúrese de que se mantenga una distancia mínima de 15 cm entre el refrigerador y las figuras adyacentes (Fig.B).
- El aparato siempre debe colocarse en uso teniendo cuidado de que no existan obstáculos para la aspiración y las salidas del aire.

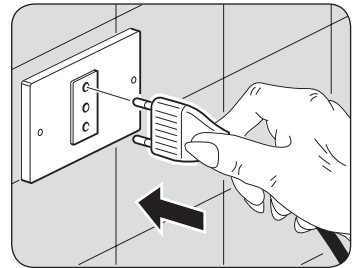


- f. El aparato no debe utilizarse en los lavaderos.
- g. Instalar el aparato solo en locales sin humedad.
- h. El refrigerador no debe encenderse en presencia de materiales, vapores o líquidos peligrosos.
- i. Limpie los filtros del aire al menos una vez por semana.

2.3 - CONEXIÓN ELÉCTRICA

El aparato está dotado de un cable de alimentación con clavija. Antes de conectar el refrigerador, verifique que:

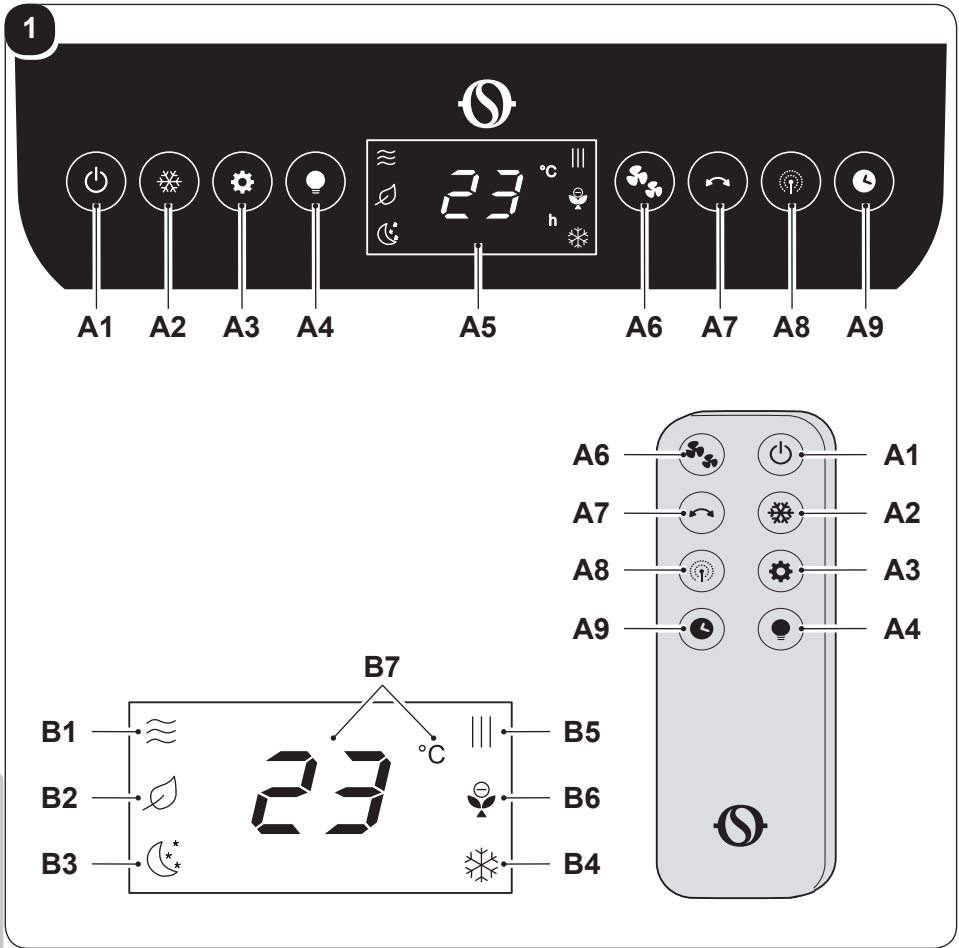
- los valores de tensión y frecuencia de alimentación respeten lo especificado en la placa del aparato;
- la línea de alimentación esté dotada de una eficaz conexión a tierra y esté correctamente dimensionada para la máxima absorción del refrigerador.



3 - USO DEL APARATO

Los modos de funcionamiento del aparato se pueden seleccionar tanto con el mando a distancia suministrado como desde el panel de mandos. La recepción de la función seleccionada se confirma por la emisión de un “bip” por el zumbador

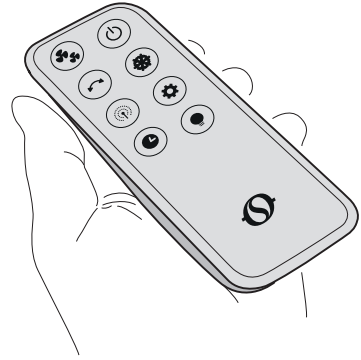
3.1 - PANEL DE MANDOS Y MANDO A DISTANCIA (Fig.1)



- | | |
|--|--|
| A1. Tecla ON/OFF | A9. Tecla temporizador |
| A2. Tecla Refrigerador/Humidificador | B1. LED modalidad "normal" |
| A3. Tecla modo | B2. LED modalidad "natural" |
| A4. Botón iluminación/apagado pantalla | B3. LED modalidad "reposo" |
| A5. Pantalla | B4. LED Refrigerador/Humidificador |
| A6. Tecla velocidad aire | B5. LED oscilación |
| A7. Tecla oscilación | B6. LED modalidad función "ionizante" |
| A8. Botón ON/OFF función ionizante | B7. Temperatura ambiente detectada |

3.2 - USO DEL CONTROL REMOTO

El mando a distancia suministrado con el aparato es el instrumento que le permite utilizarlo de la forma más cómoda posible.



Es el instrumento que hay que manejar con cuidado y particularmente hay que:

- Evitar mojarlo (no hay que limpiarlo con agua o dejarlo a la intemperie).
- Evitar que se caiga al suelo o se golpee violentamente.
- Evitar la exposición directa a los rayos solares.



- *El control remoto funciona con la tecnología del infrarrojo.*
- *No coloque ningún obstáculo entre el mando a distancia y el aparato durante su uso.*
- *En caso en que en el ambiente sean utilizados otros aparatos dotados de control remoto (TV, grupos estéreo, etc.), se podrían producir interferencias.*
- *Las lámparas electrónicas y fluorescentes pueden interferir en la transmisión entre el mando a distancia y el aparato.*
- *Extraer las pilas de alimentación si el control remoto no es utilizado durante largos períodos de tiempo.*

3.2.a - Inserción de las baterías

Las baterías se suministran con el aparato.

Para colocar correctamente las baterías:

- a. Extraiga la tapa (T1) del compartimento de las baterías (Fig.E).
- b. Coloque las baterías en su compartimento (Fig.E).



Respetar escrupulosamente las polaridades indicadas en el fondo del espacio.

- c. Cierre correctamente la tapa (Fig.F).

3.2.b - Substitución de las pilas

Las pilas deben ser reemplazadas si no oye el “bip” cuando pulsa uno de los botones para recibir la señal del aparato.



Siempre utilice baterías nuevas.

El uso de baterías viejas o de tipo diferente puede hacer que el control remoto funcione mal.

El control remoto utiliza dos baterías alcalinas en seco de 1,5 V (tipo AAA.) (Fig.E).



Una vez descargadas, ambas pilas tienen que ser substituidas y eliminadas en los apropiados centros de recolección o como está previsto por las normativas locales.

- Si no va a utilizar el control remoto durante varias semanas o más, quite las baterías.
Eventuales pérdidas de las baterías podrían dañar el control remoto.



No recargue ni desarme las baterías. No arroje las baterías al fuego. Pueden quemarse o explotar.



**Si el líquido de las baterías cae sobre la piel o la ropa, lave con abundante agua limpia. No utilice el control remoto con baterías que hayan sufrido pérdidas.
Los productos químicos de las baterías pueden provocar quemaduras u otros riesgos para la salud.**

3.2.c - Posición del control remoto

Mantenga el control remoto en una posición desde la cual la señal pueda llegar al receptor del aparato (distancia máxima unos 6 metros - con las baterías cargadas) (Fig.D).

La presencia de obstáculos (muebles, cortinas, paredes, etc.) entre el control remoto y el aparato reduce el alcance del control remoto.

3.3 - USO DEL APARATO

Obre como sigue para utilizar el aparato.

3.3.a - Operaciones preliminares



- **Posicione el aparato en una superficie estable, no inclinada, al menos a 15 cm. desde la pared o desde cualquier otro objeto, para que se garantice la correcta circulación del aire. Colóquelo en una superficie resistente al agua ya que el posible escape de agua podría dañar los muebles o el suelo.**
- **No coloque el aparato directamente en alfombras, toallas, mantas u otras superficies absorbentes.**
- **Inserte el enchufe en la toma de corriente; el aparato emite un “bip” y en la pantalla aparece la temperatura ambiente en °C.**



Antes de conectar eléctricamente el aparato, asegúrese de que los datos de la etiqueta correspondan con los de la red de distribución eléctrica.

3.3.b - Llenado

Es necesario añadir agua en el tanque (7) antes de que la función refrigerador/humidificador sea activada.

El agua puede ser añadida desde la parte superior del aparato o quitando el tanque (7) del agua:

- Para añadir agua desde arriba, abra la tapa de llenado (1) (fig. G), vierta lentamente el agua en el depósito (7) y cierre la tapa (1).
- Desmontar el depósito de agua (7) del cuerpo del aparato (fig. H):
 - presione el gancho (6) y saque el depósito (7);
 - vierta el agua en el depósito (7);
 - vuelva a colocar el depósito (7) en el aparato.
 - Verifique el nivel de agua en el tanque (7) a través del indicador de nivel (12) (fig.L).



- **No llene el tanque (7) más allá del nivel máximo indicado.**
- **Siempre utilice agua limpia.**
- **El aparato podría producir un ligero olor o el agua en el tanque (7) podría ser ligeramente coloreada durante el primer utilizzo; estos eventos son normales y absolutamente no peligrosos para la salud del usuario.**

3.4 - INSTRUCCIONES DE FUNCIONAMIENTO

- a. Inserte el enchufe en la toma de corriente.



Cuando el dispositivo se enciende por primera vez, emite un “bip” y pasa al modo de espera; todos los botones están desactivados excepto el botón ON/OFF.

Las funciones pueden activarse o modificarse desde el panel de control o desde el mando a distancia.

- b. Para encender el aparato, presione la tecla **ON/OFF** (A1) (se oye un bip).
- c. Para apagar el aparato, presione la tecla **ON/OFF** (A1) (se oye un bip). Se oye un bip cada vez que se presiona una tecla.
- d. Levante manualmente los flaps horizontales como desee.

3.4.a - Tecla ON/OFF (A1)

En el modo de espera se desactivan todos los botones, excepto la tecla **ON/OFF**. Pulsar para encender el aparato; se visualiza la temperatura ambiente (en °C).

La velocidad inicial del aire se ajusta por defecto a “baja” y el modo de funcionamiento a “normal”; el icono (B1) se enciende. Todas las funciones están disponibles.

3.4.b - Tecla velocidad aire (A6)

La velocidad del aire puede ser cambiada según esta secuencia:

Baja ---> Media ---> Alta ---> Baja ---> ...

- Dependiendo de la velocidad ajustada aparece en la pantalla.

01 (Baja)

02 (Media)

03 (Alta)



- Después de unos segundos, la pantalla vuelve a mostrar la temperatura ambiente medida.

3.4.c - Tecla oscilación (A7)

Cuando el aparato esté encendido, pulse este botón para iniciar o detener la función de dirección del aire a través de los flaps verticales (11) (derecha e izquierda). Presiónela una vez para iniciar la función; el LED oscilación se enciende. Presiónela una segunda vez para apagar la función.

3.4.d - Tecla modo (A3)

El modo “normal” es lo configurado al arranque por defecto. Presionando esta tecla el modo cambia según esta secuencia:

Normal ---> Natural ---> Reposo ---> Normal ---> Natural ---> ...

El LED modo cambia en consecuencia (los modos “natural” (B1) y “reposo” (B2) no están disponibles a la velocidad “silencioso” (B3)).

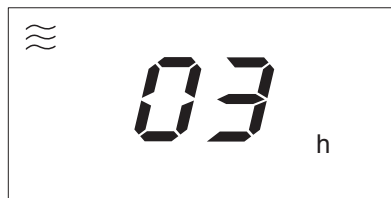
Los diferentes modos funcionan como sigue:

- 1 - Normal (B1):** el aparato funciona constantemente a la velocidad seleccionada.
- 2 - Natural (B2):** el aparato funciona variando continuamente la velocidad del aire.
- 3 - Reposo (B3):** el aparato funciona variando continuamente la velocidad del aire, reduciéndola hasta el valor mínimo.

3.4.e - Tecla temporizador (A9)

Cuando el aparato está encendido, presionando esta tecla el temporizador cambia según esta secuencia:

**00h (apagado) ---> 01h ---> 02h --->
03h ---> ..12h ---> 00h (apagado) ---> ..**



3.4.f - Botón “LIGHT” (A4)

Cuando se enciende el aparato, al pulsar este botón se apaga la pantalla (el aparato sigue funcionando).

Presione de nuevo este botón para volver a encender la pantalla.

3.4.g - Botón función “ionizante” (A8)

Al encender el aparato, al pulsar este botón se activa la función ionizante y el LED (B5) se enciende, haciendo que el aire del ambiente se enfríe.
Presione de nuevo este botón para desactivar la función.

3.4.h - Tecla refrigerador/humidificador (A2)

Cuando el aparato está encendido, presione esta tecla para iniciar o apagar la función refrigerador/humidificador.
Presiónela una vez para iniciar la función; la bomba (4) y el LED refrigerador/humidificador (B4) se encienden.
Presiónela una segunda vez para apagar la función.

3.4.i - Función escasez de agua

Cuando la función de refrigeración está activada (LED “B4” encendido), si el aparato detecta una falta de agua durante 5-10 segundos consecutivos emite un “bip”, el LED (B4) parpadea, la bomba (4) deja de funcionar y la función se desactiva.

3.4.l - Uso de los recipientes del Ice box (19)

Con el aparato se suministran dos “Ice box” (19) que sirven para refrigerar el aire emitido por el aparato.
El uso de la función “refrigerador” con un “Ice box” (19) helado situado en el depósito de agua, permite reducir rápidamente la temperatura del aire emitido por el aparato en unos 3°C.

Para usar esta función:

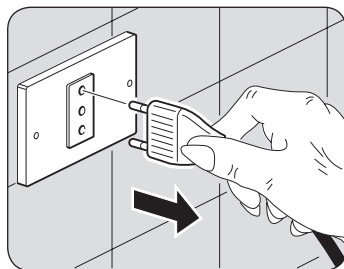
- a. Coloque los “Ice box” en el congelador y espere a que se congelen.
- b. Coloque un “Ice box” helado en el depósito de agua (7) o en el compartimento de agua superior (fig.M).
- c. Vierta agua (preferiblemente fría) en el depósito o en el compartimento de agua superior sin superar el nivel “MÁX” indicado.
- d. Ponga en marcha el aparato y seleccione la función pulsando el botón (A2); el LED (B4) se enciende.

Para aprovechar al máximo la función, sustituya el “Ice box” por el que se encuentra en el congelador cuando ya no esté congelado.

4 - MANTENIMIENTO Y LIMPIEZA



Antes de proceder con cualquiera intervención de mantenimiento y limpieza, siempre asegúrese de que el enchufe de alimentación haya sido desconectado de la toma de corriente.



No utilice agua para limpiar las partes internas del aparato; riesgo de provocar descargas eléctricas.

4.1 - LIMPIEZA

4.1.a - Limpieza del aparato y del control remoto

- a. Utilice un paño seco para limpiar el aparato y el control remoto.
- b. Se puede utilizar un paño humedecido con agua fría para limpiar el aparato si está muy sucio.



No utilice un paño tratado químicamente o antiestático para limpiar el aparato.



No utilice gasolina, solventes, pastas para limpiar ni solventes similares. Estos productos pueden provocar la rotura o la deformación de la superficie de plástico.

4.1.b - Limpieza de los filtros

Proceda como se indica a continuación:

- a. Retire los tornillos (22) con un destornillador en forma de estrella (no suministrado) (fig. N).
- b. Desmonte el soporte de los filtros (15) del cuerpo del aparato (fig. O).
- c. Quitar del soporte (15) el filtro de papel (17) y el filtro de aire (16).
- d. Limpie ambos filtros (16 y 17) con agua y detergente neutro. Enjuague bien los filtros con agua limpia.
- e. Si es necesario, utilice un pincel de cerdas suaves para limpiar a fondo el filtro de aire (16).

- f. Secar los filtros luego volver a colocarlos en el soporte (15).
- g. Fijar el soporte (15) con ambos tornillos (22) (fig.P).



No use el aparato sin los filtros colocados correctamente o si están dañados o desgastados.

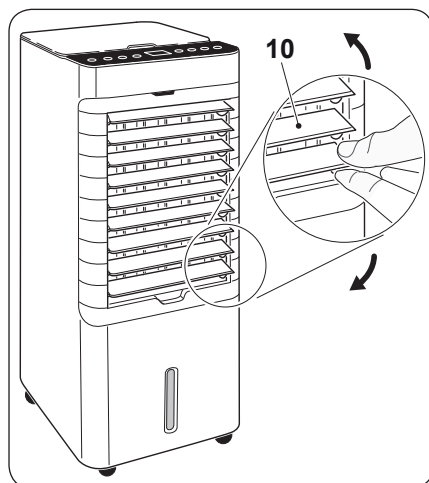
4.1.c - Limpieza depósito

Si no tiene intención de utilizar el dispositivo durante un período de tiempo prolongado:

- a. Desconecte el enchufe de la toma de corriente.
- b. Presione el gancho (6) y retire el depósito (7) (fig. Q).
- c. Desconecte el soporte de la bomba (3) y retire la bomba (4) del depósito (7) (fig.R).
- d. Extraiga completamente el depósito (7) del cuerpo del aparato.
- e. Limpie y seque bien el depósito (7).
- f. Vuelva a colocar el depósito en el cuerpo del aparato y asegúrese de que la bomba (4) y su soporte (3) estén correctamente colocados.
- g. Cierre el depósito en el cuerpo del aparato.
- h. Levante la tapa (1) y limpie y seque el compartimento de agua.

5 - ANTES DE GUARDAR EL APARATO AL FINAL DE LA TEMPORADA

- Limpie los filtros de acuerdo con las instrucciones proporcionadas.
- Luego asegúrese de que estén secos y verifique que el tanque del agua no contenga agua residual.
- Cierre manualmente los flaps horizontales (10).
- Posicione el aparato en su envase original y presérvelo en un lugar fresco y seco.



6 - ELIMINACIÓN



El símbolo presente en el aparato o en el embalaje indica que el producto no debe ser considerado como un residuo doméstico normal; por el contrario, debe ser transportado a un punto de recogida apropiado para el reciclaje de aparatos eléctricos y electrónicos.

La correcta eliminación de este aparato contribuye a evitar potenciales consecuencias negativas para el ambiente y para la salud.

Para información más detallada sobre el reciclaje de este producto, contacte con la oficina comunal, con el servicio local de eliminación de residuos o con la tienda en la que el mismo ha sido adquirido.

Esta disposición es válida solamente en los estados miembros de la UE.

7 - DATOS TÉCNICOS

Para los datos técnicos consulte la placa de datos característicos (23) aplicada en el producto.

OLIMPIA SPLENDID spa
via Industriale 1/3
25060 Cellatica (BS)
www.olimpiasplendid.it
info@olimpiasplendid.it

I dati tecnici e le caratteristiche estetiche dei prodotti possono subire cambiamenti. Olimpia Splendid si riserva di modificarli in ogni momento senza preavviso.