

# **Libretto Istruzioni per :**

**INSTALLAZIONE**

**ACCENSIONE**

**REGOLAZIONE**

**FUNZIONAMENTO**

**MANUTENZIONE**

**delle stufe a gas  
CAT II2H 3+ (Tipo B11 BS)  
Mod. SG 60 HE  
Mod. SG 80 HE  
Mod. SG 90 TURBO HE  
Mod. SG 120 HE  
Mod. SG 125 TURBO HE**

**Con valvola termostatica  
e accensione piezoelettrica**

**Da leggere attentamente e conservare.**

**CE 0051**

**REGOLAMENTO (UE) 2016/426**



**OLIMPIA  
SPLENDID**  
HOME OF COMFORT

**Cod. 90003449 Rev. 0**

# ISTRUZIONI PER L'INSTALLAZIONE

## Introduzione

Questo apparecchio deve essere installato e messo in funzione da persone qualificate in regola con le normative vigenti.

## Prescrizioni e norme

- Leggere attentamente il contenuto del presente manuale, in quanto fornisce importanti indicazioni ed istruzioni riguardanti l'installazione, l'uso, la manutenzione e soprattutto la sicurezza del prodotto.
- L'installazione e l'uso delle apparecchiature, deve avvenire esclusivamente in ambiente giudicato idoneo dagli enti preposti e soprattutto in conformità alle norme e prescrizioni vigenti in materia.
- Gli impianti tecnologici e l'installazione degli apparecchi devono essere effettuati da personale professionalmente qualificato, autorizzato a rilasciare certificato di conformità e rispondenza alle norme in vigore.
- Nel luogo di installazione devono essere rispettate tutte le leggi, norme e direttive in vigore, in materia di edilizia civile e/o industriale.
- Devono inoltre essere rispettate tutte le leggi, norme, direttive in vigore in materia di impiantistica, canne fumarie, elettricità, acqua, ventilazione/aspirazione.
- **Il costruttore declina ogni responsabilità derivante da installazione errata, manomissione, utilizzo non corretto dell'apparecchio, uso improprio, cattiva manutenzione, inosservanza delle normative vigenti e imperizia d'uso.**

## Operazioni preliminari

- Prima e durante l'installazione dell'apparecchio, è obbligatorio utilizzare i D.P.I. (Dispositivi di Protezione Individuale) per la protezione di: mani, viso, occhi e corpo.
- Togliere delicatamente l'imballo.
- Il materiale che compone l'imballo va riciclato mettendolo negli appositi contenitori o conferito al sito preposto nel comune di residenza.
- Prima dell'installazione assicurarsi dell'integrità dell'apparecchio, in caso di dubbio non utilizzarlo e rivolgersi al rivenditore.

### Posizione dell'apparecchio (Fig. 1)

Collocare la stufa in una posizione tale che l'aria vi possa circolare liberamente attorno e riscaldarsi.

Si consiglia di lasciare tra parete e stufa uno spazio di almeno 20 cm, evitare di inserire la stufa in nicchie esistenti nelle pareti.

Non collocare tende/tendine al di sopra dell'apparecchio.

Il locale dove viene installata la stufa deve essere sufficientemente ventilato (norme UNI - CIG 7129 e 7131), con una apertura minima di 200 cm<sup>2</sup>.

Si ricorda che l'aria necessaria alla combustione è di 2 m<sup>3</sup>/h per ogni kW di portata termica installata (vedi targhetta).

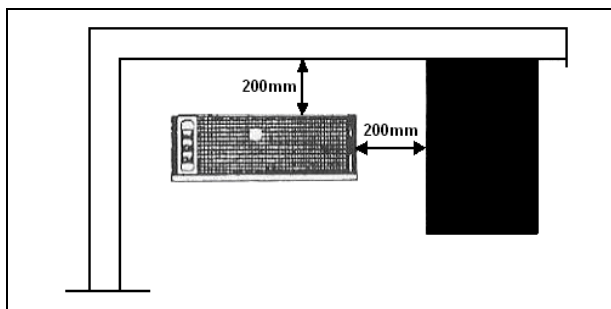


Fig.1

### Avvertenza

Il pavimento e le pareti adiacenti devono resistere ad una temperatura di circa 80°C.

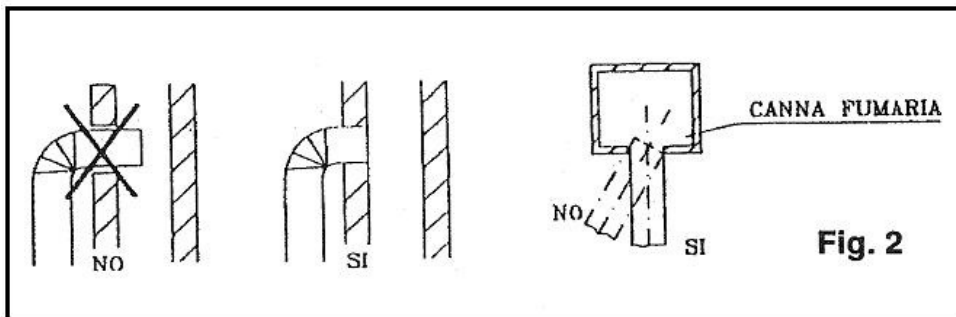
### Raccordo al camino

- Prima di effettuare il raccordo tra l'apparecchio e la canna fumaria, è opportuno controllare il tiraggio della canna stessa.
- È indispensabile collegare la stufa alla canna fumaria tramite tubi di raccordo normalizzati da fumisteria aventi il diametro come specificato nella tabella dati tecnici.
- Curare la perfetta tenuta degli innesti e delle giunture.
- È opportuno evitare tratti orizzontali, creare sempre una pendenza in salita almeno di un 10-15%.
- I tubi di raccordo per le stufe a scarico verticale, devono essere dotati di un tratto verticale di lunghezza non inferiore a 1.5 metri, misurato all'attacco del tubo di scarico; avere un tratto orizzontale, per tutto il percorso rimanendo ad andamento ascensionale, con pendenza minima del 3-5%.
- La parte orizzontale inclinata non deve avere una lunghezza maggiore di 1/4 dell'altezza della canna fumaria, e comunque non deve avere una lunghezza maggiore di 2.5 metri. .

## Il tubo fumi:

L'asse del tubo fumi nel tratto finale di imbocco deve essere perpendicolare alla parete opposta della canna fumaria.

Il tubo deve essere saldamente fissato a tenuta all'imbocco della canna fumaria, senza sporgere all'interno (Fig.2).



Limitare il più possibile l'uso di curve, ed attenersi in ogni caso alla normativa ( UNI – CIG 7129 - 7139).

Mancando la canna fumaria, il tubo di scarico deve uscire dalla parete e deve essere protetto da un dispositivo antivento.

## Collegamento al condotto del gas

Prima dell'installazione verificare che le condizioni locali di distribuzione (identificazione del tipo e della pressione del gas) e l'attuale stato di regolazione dell'apparecchio siano compatibili.

Per il gas di rete si prescrive l'allacciamento a mezzo tubi flessibili metallici con il rubinetto di intercettazione.

I tubi dovranno essere dimensionati in modo da avere e garantire una sufficiente erogazione di gas in base alla potenza calorifica della stufa.

## Allacciamento elettrico ( Modelli TURBO )

Inserire la spina nell'apposita presa di corrente, che deve essere dotata di un efficiente collegamento a terra.

Se si esegue un collegamento fisso bisogna eseguire un allacciamento mediante un interruttore magnetotermico che abbia un apertura dei contatti attivi di almeno 3mm; in ogni caso il cavo di terra non deve mai essere interrotto.

L'alimentazione elettrica deve essere a 1N 220-230V AC 50Hz .

L'assorbimento massimo è indicato nella tabella Dati Tecnici.

## Regolazione

Tutte le stufe sono tarate e collaudate dalla fabbrica per un utilizzo a gas Metano, quindi tutti gli interventi di regolazione sono da effettuare solo in caso di assoluta necessità.

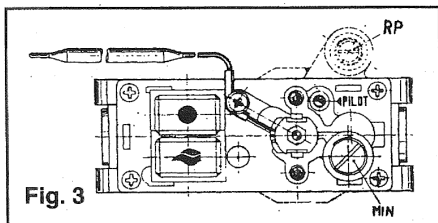
## Istruzioni per la trasformazione da Metano a G.P.L. (G30/G31 – 30/37 mbar)

Queste stufe possono funzionare a G.P.L., solo nel caso in cui vengano effettuate le seguenti procedure che dovranno essere svolte unicamente da un installatore qualificato:

- A) Sostituzione iniettore bruciatore principale (Fig.5 particolare A).
- B) Sostituzione iniettore per fiamma pilota (Fig. 4 particolare 2).
- C) Sostituire la vite "MIN" (Fig. 3 particolare MIN).

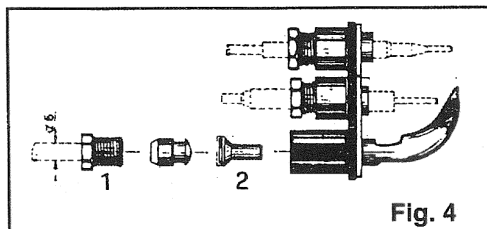
### Sostituzione del Bypass di minimo, sulla Valvola di regolazione

- in caso di trasformazione a G.P.L. deve essere sostituita la vite MIN (fig.3) con quella prevista per il modello (vedi tabella). Dopo averla sostituita, avvitare a fondo fino a serraggio.



### Sostituzione dell'iniettore della fiamma pilota (Fig. 4)

- Svitare il dado Particolare 1 che fissa il tubo di alimentazione del pilota e toglierlo.
- Sostituire l'iniettore Particolare 2 con quello idoneo per G.P.L. (vedi tabella).
- Rimontare il tubo di alimentazione e serrare il dado.



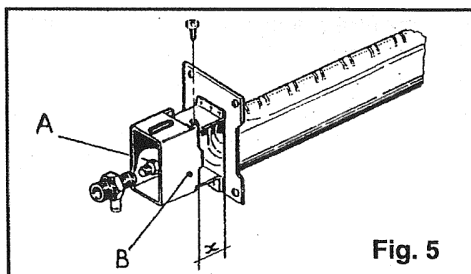
### Sostituzione dell'iniettore del bruciatore (Fig.5)

Questo iniettore si trova nel supporto del bruciatore

- Svitare con chiave Es.10 l' iniettore "A".
- Sostituire con iniettore idoneo (vedi tabella).

### Regolazione aria primaria (Fig.5)

La regolazione dell'aria primaria si ottiene attraverso il manicotto di regolazione "B" spostandolo in modo da ottenere la quota "X" di apertura indicata nella tabella, per il gas corrispondente. A regolazione ultimata, fissare il manicotto con la vite Es.10.



**NOTA:** A trasformazione avvenuta, verificare con acqua saponata che non vi siano perdite ed applicare sul retro dell' apparecchio l' etichetta di predisposizione a GPL sopra all' etichetta di predisposizione a METANO.

**ATTENZIONE :** il dispositivo di controllo dei prodotti della combustione non deve essere regolato dall'installatore.

**DATI TECNICI: APPARECCHI CAT. II2H3+ TIPO B11BS**

DESCRIZIONE		MODELLO			
		SG60HE	SG80HE	* SG90 TURBO HE	SG120HE / * SG125 TURBO HE
Potenza nominale Input (Hs) G20	kW	6.3	8.3	9.6	11.7
Potenza nominale Input (Hi) G20	kW	5.7	7.5	8.7	10.6
<b>Potenza nominale Output (Hi) G20</b>	kW	<b>4.7</b>	<b>6.2</b>	<b>7.5</b>	<b>8.8 / 9.0*</b>
Potenza minimo Input (Hs) G20	kW	1.9	1.8	2.0	1.9
<b>Potenza minimo Output (Hi) G20</b>	kW	<b>1.3</b>	<b>1.2</b>	<b>1.5</b>	<b>1.3 / 1.4*</b>
Potenza nominale Input (Hs) G30/G31	kW	6.2	7.5	8.7	11.7
Potenza nominale Input (Hi) G30/G31	kW	5.7	6.9	8.0	10.8
<b>Potenza nominale Output(Hi)G30/G31</b>	kW	<b>4.7</b>	<b>5.7</b>	<b>6.8</b>	<b>8.8 / 9.0*</b>
Potenza minimo Input (Hs) G30/G31	kW	1.5	2.5	1.6	1.7
<b>Potenza minimo Output(Hi) G30/G31</b>	kW	<b>1.1</b>	<b>1.7</b>	<b>1.2</b>	<b>1.2 / 1.3*</b>
Pressione di rete G20	mbar	20	20	20	20
Pressione di rete G30/G31	mbar	28-30/37	28-30/37	28-30/37	28-30/37
Collegamento gas		½"	½"	½"	½"
Ugello Bruciatore G20 Ø	mm	1.75	2.00	2.15	2.40
Reg Aria primaria G20 X	mm	2	2	1	1
By-pass G20 Ø	mm	1.00	1.00	1.00	1.00
Ugello pilota G20 Ø	mm	0.36	0.36	0.36	0.36
Ugello Bruciatore G30/G31 Ø	mm	1.20	1.30	1.40	1.65
Reg Aria primaria G30/G31 X	mm	5	4	5	7
By-pass G30/G31 Ø	mm	0.60	0.80	0.60	0.65
Ugello pilota G30/G31 Ø	mm	0.23	0.23	0.23	0.23
Tube scarico Fumi Ø	mm	80	80	80	100
Scarico fumi		Superiore			
Consumo a G20 [PCS]	m³/h	0.60	0.79	0.92	1.12
Consumo a G30/G31 [PCS]	kg/h	0.45/0.44	0.55/0.54	0.63/0.62	0.85/0.84
<b>Rendimento Pot. Nominale Output</b>	%	82.15	82.15	85.7*	83.2 / 85.5*
<b>Rendimento Pot. Minima Output ind.</b>	%	75.3	75.2	80.5*	75.7 / 82.1*
Classe Rendimento (EN613)		1	1	1	1
Nox Class G20	-	4	5	4	4
Fiamma Visibile		SI	SI	SI	SI
Tipo di accensione		Piezo	Piezo	Piezo	Piezo
Dimensioni LxPxH	mm	580x260 x720	720x260 x720	780x260 x720	900x260 x720
Peso Lordo	Kg	22	26	31*	33 / 36*
<b>*TURBO Modelli Ventilati</b>					
* Tensione/Frequenza alimentazione	V/Hz	-	-	230/50	230/50
* Ampere	A	-	-	0,180	0,195
* Potenza assorbita	kW	-	-	0,021	0,024
* Portata Ventilatore Min-Max	m³/h			91-125	94-146

Identificativo del Modello:		SG 60 HE		
Combustibile /Tipo di gas:	Simbolo	G20 20	G30/G31 28-30/37	Unità
Funzionalità di riscaldamento indiretto		No	No	
Potenza termica diretta		4,7	4,7	kW
Potenza termica indiretta		-	-	kW
Emissioni dovute al riscaldamento d'ambiente Nox		112,8	124,3	mg/kWh input (GCV)
<b>Potenza termica</b>				
Potenza termica nominale	$P_{nom}$	4,7	4,7	kW
Potenza termica minima (indicativa)	$P_{min}$	1,3	1,1	kW
<b>Efficienza Utile (NCV)</b>				
Efficienza utile alla potenza termica nominale	$\eta_{th,nom}$	82,15	82,15	%
Efficienza utile alla potenza termica minima (indicativa)	$\eta_{th,min}$	75,3	75,3	%
<b>Consumo ausiliario di energia elettrica</b>				
Alla potenza termica nominale	$e_{l,max}$	-	-	kW
Alla potenza termica minima	$e_{l,min}$	-	-	kW
In modo stand-by	$e_{l,SB}$	-	-	kW
<b>Potenza necessaria per la fiamma pilota permanente</b>				
Potenza necessaria per la fiamma pilota (se applicabile)	$P_{pilot}$	0,2		kW
<b>Efficienza energetica</b>				
Indice di efficienza energetica	EEI	72	72	
Classe di efficienza energetica		D	D	
<b>Tipo di potenza termica/controllo della temperatura ambiente (Indicare una sola opzione)</b>				
potenza termica a fase unica senza controllo della temperatura ambiente				No
due o più fasi manuali senza controllo della temperatura ambiente				No
con controllo della temperatura ambiente tramite termostato meccanico				Si
con controllo elettronico della temperatura ambiente				No
con controllo elettronico della temperatura ambiente e temporizzatore giornaliero				No
con controllo elettronico della temperatura ambiente e temporizzatore settimanale				No
<b>Altre opzioni di controllo (è possibile selezionare più opzioni)</b>				
controllo della temperatura ambiente con rilevamento di presenza				No
controllo della temperatura ambiente con rilevamento di finestre aperte				No
con opzione di controllo a distanza				No
con controllo di avviamento adattabile				No
con limitazione del tempo di funzionamento				No
con termometro a globo nero				No
<b>Contatti :</b>				
Olimpia Splendid Spa, Via Industriale 1/3, 25060 Cellatica, Brescia, Italia				

Identificativo del Modello:		SG 80 HE		
Combustibile /Tipo di gas:	Simbolo	G20 20	G30/G31 28-30/37	Unità
Funzionalità di riscaldamento indiretto		No	No	
Potenza termica diretta		6,2	5,7	kW
Potenza termica indiretta		-	-	kW
Emissioni dovute al riscaldamento d'ambiente Nox		67,9	79,7	mg/kWh <sub>input (GCV)</sub>
<b>Potenza termica</b>				
Potenza termica nominale	P <sub>nom</sub>	6,2	5,7	kW
Potenza termica minima (indicativa)	P <sub>min</sub>	1,2	1,7	kW
<b>Efficienza Utile (NCV)</b>				
Efficienza utile alla potenza termica nominale	$\eta_{th,nom}$	82,15	82,15	%
Efficienza utile alla potenza termica minima (indicativa)	$\eta_{th,min}$	75,2	75,2	%
<b>Consumo ausiliario di energia elettrica</b>				
Alla potenza termica nominale	e <sub>l,max</sub>	-	-	kW
Alla potenza termica minima	e <sub>l,min</sub>	-	-	kW
In modo stand-by	e <sub>l,SB</sub>	-	-	kW
<b>Potenza necessaria per la fiamma pilota permanente</b>				
Potenza necessaria per la fiamma pilota (se applicabile)	P <sub>pilot</sub>	0,2		kW
<b>Efficienza energetica</b>				
Indice di efficienza energetica	EEI	72	72	
Classe di efficienza energetica		D	D	
<b>Tipo di potenza termica/controllo della temperatura ambiente (Indicare una sola opzione)</b>				
potenza termica a fase unica senza controllo della temperatura ambiente				No
due o più fasi manuali senza controllo della temperatura ambiente				No
con controllo della temperatura ambiente tramite termostato meccanico				Si
con controllo elettronico della temperatura ambiente				No
con controllo elettronico della temperatura ambiente e temporizzatore giornaliero				No
con controllo elettronico della temperatura ambiente e temporizzatore settimanale				No
<b>Altre opzioni di controllo (è possibile selezionare più opzioni)</b>				
controllo della temperatura ambiente con rilevamento di presenza				No
controllo della temperatura ambiente con rilevamento di finestre aperte				No
con opzione di controllo a distanza				No
con controllo di avviamento adattabile				No
con limitazione del tempo di funzionamento				No
con termometro a globo nero				No
<b>Contatti :</b>				
Olimpia Splendid Spa, Via Industriale 1/3, 25060 Cellatica, Brescia, Italia				



Identificativo del Modello:		SG 90 TURBO HE		
Combustibile /Tipo di gas:	Simbolo	G20 20	G30/G31 28-30/37	Unità
Funzionalità di riscaldamento indiretto		No	No	
Potenza termica diretta		7,5	6,8	kW
Potenza termica indiretta		-	-	kW
Emissioni dovute al riscaldamento d'ambiente Nox		107,5	119,6	mg/kWh input (GCV)
<b>Potenza termica</b>				
Potenza termica nominale	$P_{nom}$	7,5	6,8	kW
Potenza termica minima (indicativa)	$P_{min}$	1,5	1,2	kW
<b>Efficienza Utile (NCV)</b>				
Efficienza utile alla potenza termica nominale	$\eta_{th,nom}$	85,7	85,7	%
Efficienza utile alla potenza termica minima (indicativa)	$\eta_{th,min}$	80,5	80,5	%
<b>Consumo ausiliario di energia elettrica</b>				
Alla potenza termica nominale	$e_{l,max}$	0.021		kW
Alla potenza termica minima	$e_{l,min}$	0.021		kW
In modo stand-by	$e_{l,SB}$	0.002		kW
<b>Potenza necessaria per la fiamma pilota permanente</b>				
Potenza necessaria per la fiamma pilota (se applicabile)	$P_{pilot}$	0,2		kW
<b>Efficienza energetica</b>				
Indice di efficienza energetica	EEI	76	75	
Classe di efficienza energetica		D	D	
<b>Tipo di potenza termica/controllo della temperatura ambiente (Indicare una sola opzione)</b>				
potenza termica a fase unica senza controllo della temperatura ambiente				No
due o più fasi manuali senza controllo della temperatura ambiente				No
con controllo della temperatura ambiente tramite termostato meccanico				Si
con controllo elettronico della temperatura ambiente				No
con controllo elettronico della temperatura ambiente e temporizzatore giornaliero				No
con controllo elettronico della temperatura ambiente e temporizzatore settimanale				No
<b>Altre opzioni di controllo (è possibile selezionare più opzioni)</b>				
controllo della temperatura ambiente con rilevamento di presenza				No
controllo della temperatura ambiente con rilevamento di finestre aperte				No
con opzione di controllo a distanza				No
con controllo di avviamento adattabile				No
con limitazione del tempo di funzionamento				No
con termometro a globo nero				No
<b>Contatti :</b>				
Olimpia Splendid Spa, Via Industriale 1/3, 25060 Cellatica, Brescia, Italia				

Identificativo del Modello:		SG 120 HE		
Combustibile /Tipo di gas:	Simbolo	G20 20	G30/G31 28-30/37	Unità
Funzionalità di riscaldamento indiretto		No	No	
Potenza termica diretta		8,8	8,8	kW
Potenza termica indiretta		-	-	kW
Emissioni dovute al riscaldamento d'ambiente Nox		95,4	118,3	mg/kWh input (GCV)
<b>Potenza termica</b>				
Potenza termica nominale	$P_{nom}$	8,8	8,8	kW
Potenza termica minima (indicativa)	$P_{min}$	1,3	1,2	kW
<b>Efficienza Utile (NCV)</b>				
Efficienza utile alla potenza termica nominale	$\eta_{th,nom}$	83,2	83,2	%
Efficienza utile alla potenza termica minima (indicativa)	$\eta_{th,min}$	75,7	75,7	%
<b>Consumo ausiliario di energia elettrica</b>				
Alla potenza termica nominale	$e_{l,max}$	-	-	kW
Alla potenza termica minima	$e_{l,min}$	-	-	kW
In modo stand-by	$e_{l,SB}$	-	-	kW
<b>Potenza necessaria per la fiamma pilota permanente</b>				
Potenza necessaria per la fiamma pilota (se applicabile)	$P_{pilot}$	0,2		kW
<b>Efficienza energetica</b>				
Indice di efficienza energetica	EEI	74	74	
Classe di efficienza energetica		D	D	
<b>Tipo di potenza termica/controllo della temperatura ambiente (Indicare una sola opzione)</b>				
potenza termica a fase unica senza controllo della temperatura ambiente				No
due o più fasi manuali senza controllo della temperatura ambiente				No
con controllo della temperatura ambiente tramite termostato meccanico				Si
con controllo elettronico della temperatura ambiente				No
con controllo elettronico della temperatura ambiente e temporizzatore giornaliero				No
con controllo elettronico della temperatura ambiente e temporizzatore settimanale				No
<b>Altre opzioni di controllo (è possibile selezionare più opzioni)</b>				
controllo della temperatura ambiente con rilevamento di presenza				No
controllo della temperatura ambiente con rilevamento di finestre aperte				No
con opzione di controllo a distanza				No
con controllo di avviamento adattabile				No
con limitazione del tempo di funzionamento				No
con termometro a globo nero				No
<b>Contatti :</b>				
Olimpia Splendid Spa, Via Industriale 1/3, 25060 Cellatica, Brescia, Italia				

Identificativo del Modello:		SG 125 TURBO HE		
Combustibile /Tipo di gas:	Simbolo	G20 20	G30/G31 28-30/37	Unità
Funzionalità di riscaldamento indiretto		No	No	
Potenza termica diretta		9,0	9,0	kW
Potenza termica indiretta		-	-	kW
Emissioni dovute al riscaldamento d'ambiente Nox		95,4	118,3	mg/kWh input (GCV)
<b>Potenza termica</b>				
Potenza termica nominale	$P_{nom}$	9,0	9,0	kW
Potenza termica minima (indicativa)	$P_{min}$	1,4	1,3	kW
<b>Efficienza Utile (NCV)</b>				
Efficienza utile alla potenza termica nominale	$\eta_{th,nom}$	85,5	85,5	%
Efficienza utile alla potenza termica minima (indicativa)	$\eta_{th,min}$	82,1	82,1	%
<b>Consumo ausiliario di energia elettrica</b>				
Alla potenza termica nominale	$e_{l,max}$	0,024		kW
Alla potenza termica minima	$e_{l,min}$	0,024		kW
In modo stand-by	$e_{l,SB}$	0.002		kW
<b>Potenza necessaria per la fiamma pilota permanente</b>				
Potenza necessaria per la fiamma pilota (se applicabile)	$P_{pilot}$	0,2		kW
<b>Efficienza energetica</b>				
Indice di efficienza energetica	EEI	76	76	
Classe di efficienza energetica		D	D	
<b>Tipo di potenza termica/controllo della temperatura ambiente (Indicare una sola opzione)</b>				
potenza termica a fase unica senza controllo della temperatura ambiente				No
due o più fasi manuali senza controllo della temperatura ambiente				No
con controllo della temperatura ambiente tramite termostato meccanico				Si
con controllo elettronico della temperatura ambiente				No
con controllo elettronico della temperatura ambiente e temporizzatore giornaliero				No
con controllo elettronico della temperatura ambiente e temporizzatore settimanale				No
<b>Altre opzioni di controllo (è possibile selezionare più opzioni)</b>				
controllo della temperatura ambiente con rilevamento di presenza				No
controllo della temperatura ambiente con rilevamento di finestre aperte				No
con opzione di controllo a distanza				No
con controllo di avviamento adattabile				No
con limitazione del tempo di funzionamento				No
con termometro a globo nero				No
<b>Contatti :</b>				
Olimpia Splendid Spa, Via Industriale 1/3, 25060 Cellatica, Brescia, Italia				

## ISTRUZIONE PER L'UTENTE

### Accensione e funzionamento

Tutte le stufe sono regolate in fabbrica e sono idonee a funzionare per il gas indicato sulla targhetta segnaletica.

### Accensione (Vedi fig.6)

- Aprire il rubinetto d'intercettazione gas.
- Portare la manopola **4** sulla posizione 0, quindi premere con il dito il pulsante **1** a fondo fino a quando non si ha la fuoriuscita del gas dal pilota; contemporaneamente premere il pulsante **3** per una o due volte fino ad ottenere l'accensione del pilota. Mantenere premuto per 20 – 30 secondi il pulsante **1**.
- Nel caso la fiamma pilota non rimanesse accesa ripetere l'operazione, quindi ruotare la manopola **4** in senso antiorario fermandola sul numero desiderato. (potenza desiderata).

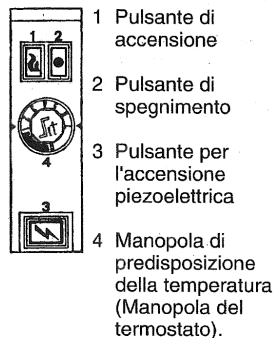


Fig. 6

### Spegnimento

Lo spegnimento del solo bruciatore si ottiene ruotando la manopola **4** completamente in senso orario (posizione 0), in questo modo avremo sempre il pilota acceso. Per lo spegnimento totale, premere il pulsante “●” **2** a fondo.

### Comando Ventilatore

Gli apparecchi mod. **SG90 TURBO HE** e mod. **SG125 TURBO HE** sono dotati di ventole tangenziali per la convezione forzata, dispongono di un interruttore a tre posizioni:

**0 = Spento**

**1 = Acceso a velocità Minima**

**2 = Acceso a velocità Massima**



## **Avvertenza**

La fiamma pilota è la sicurezza della stufa.

Se l'apparecchio per una ragione qualunque si spegnesse, attendere sempre almeno 5 minuti prima di riaccenderlo.

Nel caso un vetro si rompesse si deve provvedere immediatamente alla sostituzione.

## **Manutenzione**

### **AVVERTENZE FONDAMENTALI**

- La stufa deve essere spenta e lasciata raffreddare fino al raggiungimento della temperatura ambiente prima di poter eseguire lavori di manutenzione.
- Togliere la spina dalla presa di corrente dopo aver disattivato l'interruttore posteriore.

La pulizia dell'apparecchio deve essere effettuata mediante stracci asciutti, mai quando la stufa risulta essere ancora calda.

Dovendo riporre la stufa durante il periodo estivo si consiglia coprirla e mantenerla in un locale asciutto e non polveroso.

Si consiglia annualmente di fare verificare l'apparecchio ad un tecnico specializzato.

### **Dispositivo controllo evacuazione fumi**

Questo tipo di apparecchio è fornito di un dispositivo che in caso di immissione nell'ambiente dei prodotti nocivi della combustione, interrompe automaticamente l'arrivo di gas al bruciatore principale.

Il dispositivo si riattiva facendo una nuova manovra di accensione.

Nel caso che tale fenomeno persista occorre chiamare l'assistenza per verificare la causa.

**IMPORTANTE:** Tenere lontano i bambini e gli inabili dal contatto con la superficie della stufa, perché tutto l'apparecchio è considerato superficie attiva (temperature superiori ai 100°C).

- Verificare se il gas distribuito è compatibile con quello in targhetta.
  - Il sistema di controllo sicurezza previsto che blocca l'apparecchio in caso di fuoriuscita dei prodotti di combustione, non deve essere manomesso.
- In caso di sostituzione richiedere il pezzo originale.
- In caso di rottura del vetro non accendere l'apparecchio.
  - Qualora si presenti un funzionamento anomalo richiedere urgentemente l'intervento di un tecnico specializzato.





OLIMPIA SPLENDID spa  
via Industriale 1/3  
25060 Cellatica (BS)  
[www.olimpiaspending.it](http://www.olimpiaspending.it)  
[info@olimpiaspending.it](mailto:info@olimpiaspending.it)

I dati tecnici e le caratteristiche estetiche dei prodotti possono subire cambiamenti. Olimpia Splendid si riserva di modificarli in ogni momento senza preavviso.