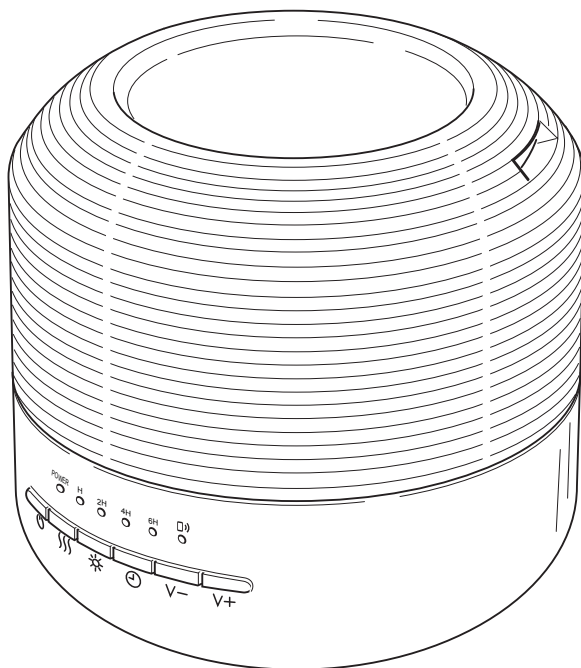


ASTOMI SOUND



ISTRUZIONI PER INSTALLAZIONE, USO E MANUTENZIONE IT

INSTRUCTIONS FOR INSTALLATION, USE AND MAINTENANCE EN

INSTRUCTIONS POUR L'INSTALLATION, L'EMPLOI ET L'ENTRETIEN FR

INSTALLATIONS, BEDIENUNGS AND WARTUNGSANWEISUNGEN DE

INSTRUCCIONES PARA LA INSTALACIÓN, USO Y MANTENIMIENTO ES

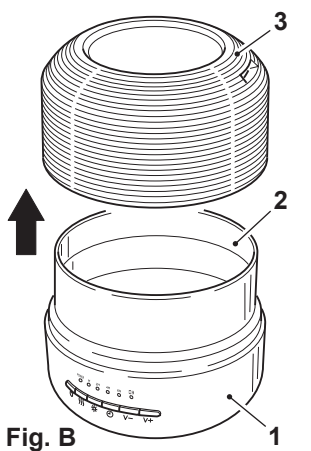


Fig. B

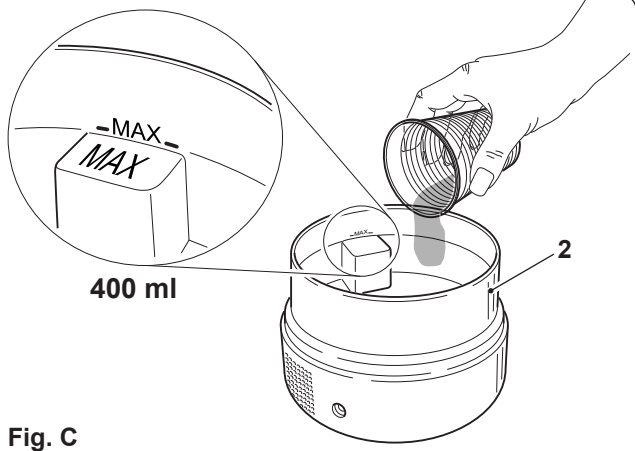


Fig. C

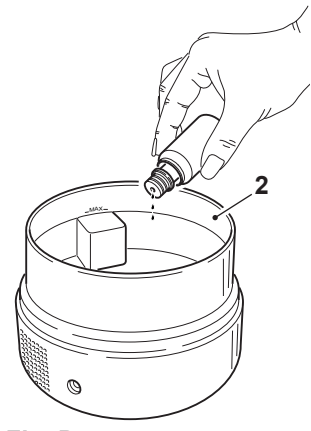


Fig. D

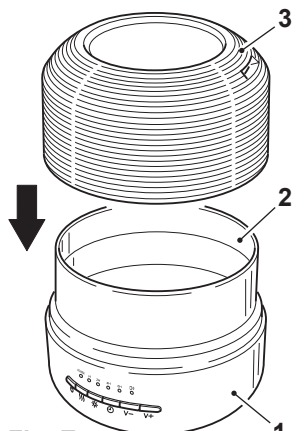


Fig. E

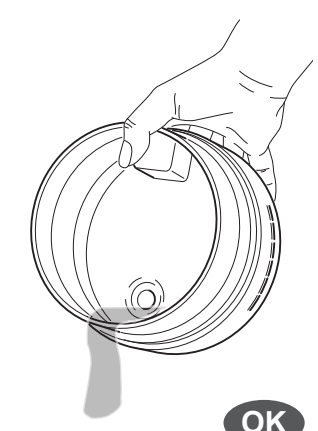


Fig. G

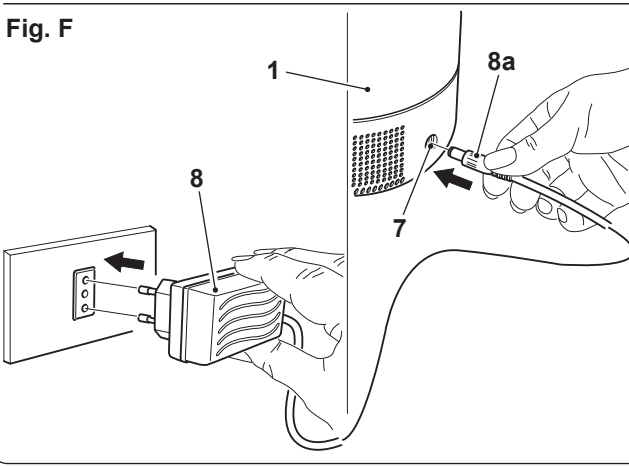
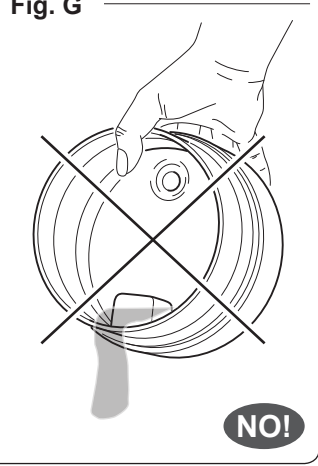


Fig. F



NO!

1 - INFORMAZIONI GENERALI

Desideriamo innanzitutto ringraziarVi per aver deciso di accordare la vostra preferenza ad un apparecchio di nostra produzione.

Documento riservato ai termini di legge con divieto di riproduzione o di trasmissione a terzi senza esplicita autorizzazione della ditta costruttrice. Le macchine possono subire aggiornamenti e quindi presentare particolari diversi da quelli raffigurati, senza per questo costituire pregiudizio per i testi contenuti in questo manuale.

Leggere attentamente il presente manuale prima di procedere con qualsiasi operazione (installazione, manutenzione, uso) ed attenersi scrupolosamente a quanto descritto nei singoli capitoli.

Conservare con cura questo libretto per ogni ulteriore consultazione. Dopo aver tolto l'imballaggio assicurarsi dell'integrità dell'apparecchio; gli elementi dell'imballaggio non devono essere lasciati alla portata dei bambini in quanto potenziali fonti di pericolo.

LA DITTA COSTRUTTRICE NON SI ASSUME RESPONSABILITÀ PER DANNI A PERSONE O COSE DERIVANTI DALLA MANCATA OSSERVANZA DELLE NORME CONTENUTE NEL PRESENTE LIBRETTO.

La ditta costruttrice si riserva il diritto di apportare modifiche in qualsiasi momento ai propri modelli, fermo restando le caratteristiche essenziali descritte nel presente manuale.

2 - AVVERTENZE GENERALI

QUANDO SI UTILIZZANO APPARECCHIATURE ELETTRICHE, È SEMPRE NECESSARIO SEGUIRE PRECAUZIONI DI SICUREZZA DI BASE PER RIDURRE RISCHI DI INCENDIO, SCOSSE ELETTRICHE E INFORTUNI A PERSONE, INCLUSO QUANTO SEGUE:



Questo prodotto deve essere utilizzato unicamente secondo le specifiche indicate nel presente manuale. L'utilizzo diverso da quanto specificato potrebbe comportare gravi infortuni.

- 1 - **ATTENZIONE** Questa è un'apparecchiatura elettrica e richiede attenzione durante l'utilizzo.
- 2 - **ATTENZIONE** per ridurre il rischio di gravi ustioni, tenere il prodotto fuori dalla portata di bambini e animali domestici.

- 3 - **ATTENZIONE** Non consentire ai bambini di giocare con alcun imballo del prodotto come buste di plastica.
- 4 - Lo smontaggio, riparazione o riconversione da parte di una persona non autorizzata potrebbe comportare gravi danni e annulla la garanzia del fabbricante.
- 5 - Non azionare l'apparecchio in caso di cavo o spina danneggiati, dopo malfunzionamenti dell'apparecchio o se è stato fatto cadere o è danneggiato in qualsiasi modo. Restituire l'apparecchio al fabbricante per l'esame o la riparazione.
- 6 - Collocare sempre l'apparecchio su una superficie stabile, piana e livellata almeno a 60 cm dal pavimento e ad almeno 10 cm dalle pareti. Questo umidificatore potrebbe non funzionare correttamente su una superficie irregolare.
- 7 - Non bloccare l'ingresso o l'uscita dell'aria.
- 8 - Non collocare l'apparecchio su una superficie in stoffa, tappeto o assorbente. Questo potrebbe ostruire l'ingresso dell'aria.
- 9 - Non collocare l'apparecchio vicino a fonti di calore come stufe, radiatori e caloriferi.
- 10 - Non collocare l'apparecchio vicino a una presa elettrica.
- 11 - Posizionare l'apparecchio in uno spazio libero per consentire alla nebbia di diffondersi liberamente: Tenere il diffusore lontano da qualsiasi altro apparecchio o oggetto, in particolare da quelli sensibili all'acqua onde evitare di danneggiarli.
- 12 - Questo prodotto rilascia nebbia. Non collocare l'apparecchio direttamente sopra mobili in legno, pavimenti o qualsiasi superficie che potrebbe essere danneggiata dall'acqua. Il produttore non si assume alcuna responsabilità per danni nel caso in cui l'unità sia collocata in modo non corretto.
- 13 - Prima di riempire o pulire l'apparecchio, accertarsi che sia scollegato dall'alimentazione elettrica.
- 14 - Una volta che l'umidificatore è stato collegato alla presa di corrente, non inclinare né muovere l'unità.
- 15 - Non rimuovere il coperchio dal corpo apparecchio mentre lo stesso è in funzione.
- 16 - Non maneggiare la spina con le mani bagnate.
- 17 - Non piegare eccessivamente, attorcigliare, tirare o danneggiare il cavo di alimentazione.
- 18 - Evitare di collocare l'apparecchio laddove la bocchetta dell'umidità sia puntata direttamente su un oggetto o persona.
- 19 - Non inalare la nebbia/vapore espulso dall'apparecchio né bere l'acqua del serbatoio.
- 20 - **NON** riempire il serbatoio oltre il segno "**MAX**" indicato al suo interno; in caso contrario l'apparecchio non funziona.
- 21 - Non riempire il serbatoio dell'acqua con acqua calda o bollente.
- 22 - Non utilizzare l'apparecchio sotto la luce diretta del sole o vicino a fonti di calore come una stufa, calorifero o radiatore.

- 23** - Se il corpo apparecchio o il coperchio presentano fessure o sono danneggiati, non utilizzarli.
- 24** - Non tenere l'apparecchio in funzione per un periodo di tempo prolungato.
- 25** - Scollegare il cavo quando l'apparecchio non è in uso per un periodo di tempo prolungato e/o quando nessuno si trova in casa.
- 26** - Non tenere l'acqua nel serbatoio se non in uso per un periodo di tempo prolungato.
- 27** - Rimuovere l'acqua e pulire il serbatoio quando l'apparecchio non è in uso.
- 28** - Non pulire il corpo apparecchio, il serbatoio e il coperchio con detergenti o sostanze chimiche di alcun tipo.
- 29** - Non utilizzare l'apparecchio vicino ad alcun altro dispositivo elettronico.
- 30** - Non coprire mai la bocchetta di spruzzo durante l'uso. Non collocare nulla sopra o all'interno dell'apparecchio.
- 31** - Non collocare il cavo di alimentazione elettrica sopra degli oggetti.
- 32** - Non bagnare il cavo di alimentazione elettrica esternamente o internamente o dove si collega al prodotto.
- 33** - Non utilizzare l'apparecchio vicino a un lavabo.
- 34** - Non immergere il corpo apparecchio in acqua o altri liquidi né versare acqua sullo stesso.
- 35** - Quando si svuota l'acqua dal serbatoio, versare o scaricare lateralmente.
- 36** - Non coprire il coperchio con un panno o la mano e non utilizzare l'apparecchio senza il coperchio.
- 37** - Utilizzare acqua potabile o distillata nel serbatoio. L'uso di acqua particolarmente dura (ricca di calcare richiede) la pulizia più frequente.
- 38** - Se si forma umidità sulle pareti o sulle finestre della stanza, spegnere l'apparecchio.
La stanza presenta molta umidità e una maggiore umidificazione potrebbe causare danni.
- 39** - Evitare che il cavo di alimentazione penda libero dal piano di appoggio onde evitare che inavvertitamente possa essere tirato causando la caduta dell'apparecchio.
- 40** - Non aprire il corpo apparecchio per nessun motivo. Pericolo di scosse elettriche!
- 41** - Evitare di aggiungere troppe gocce di olio.
- 42** - L'apparecchio richiede un rabbocco regolare dell'acqua quando è in uso. Spegnere l'apparecchio e scollegarlo dalla presa di corrente prima di eseguire il rabbocco.

Solo per uso domestico  .

3 - INFORMAZIONI SULL'UTILIZZO DELL'OLIO ESSENZIALE

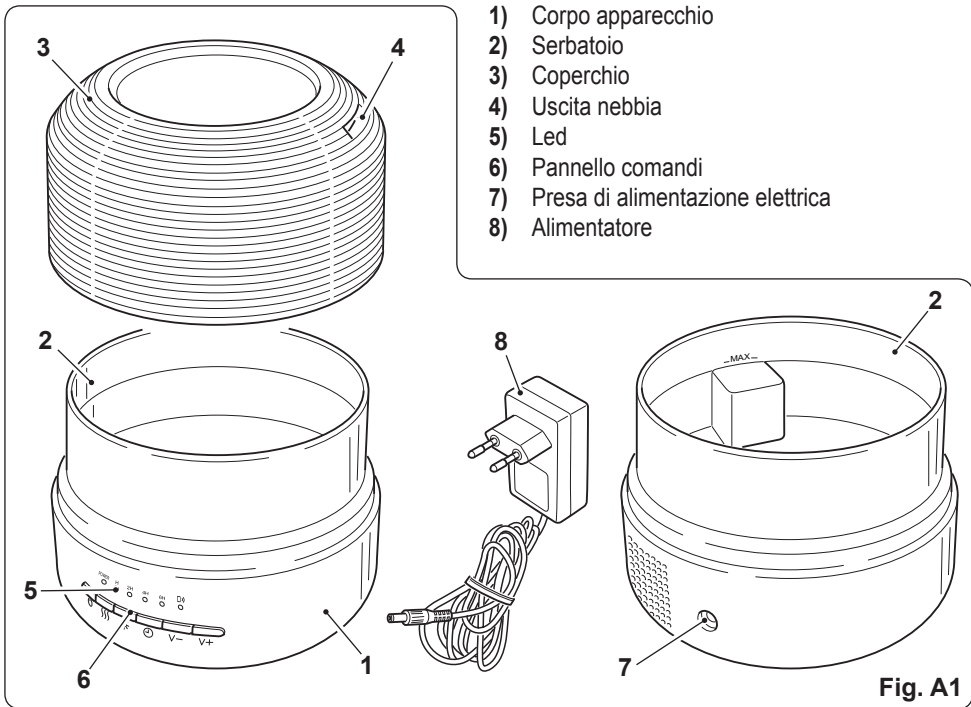
Seguire queste raccomandazioni per l'uso corretto di olio essenziale onde evitare di causare malfunzionamenti/danni al prodotto o causare danni agli utenti.

- Usare olio essenziale naturale al 100% adatto ad essere utilizzato nei diffusori elettrici ad ultrasuoni.
- Aggiungere 5÷10 gocce di olio essenziale in 400 ml di acqua. Non superare questa quantità.
- Lavare accuratamente il serbatoio dell'acqua dopo ogni utilizzo per rimuovere i residui.
- Alcuni tipi di olio aromatico non sono molto solubili in acqua e tendono a rimanere nel serbatoio dell'acqua. Pulire regolarmente il serbatoio dell'acqua.
- Pulire il serbatoio ad ogni cambio d'olio. Se l'olio precedentemente utilizzato non viene completamente rimosso, la miscela aromatica può rilasciare un odore sgradevole e/o formare dei residui.
- L'uso di alcuni tipi di olio potrebbe causare la colorazione delle parti interne del serbatoio. È del tutto normale.

- Non applicare direttamente olio non diluito sulla pelle o ingerirlo. Nel caso l'olio venga ingerito, consultare immediatamente un medico.
- Non permettere all'olio di venire a contatto con la pelle, lavarlo subito con acqua.
- Assicurati che l'olio non venga a contatto con gli occhi. Nel caso lavarli immediatamente con acqua. Se necessario, consultare un medico.
- In caso di malessere durante l'utilizzo del prodotto, spegnere immediatamente il dispositivo.
- Donne in gravidanza, anziani, bambini piccoli e le persone con malattie croniche possono essere più sensibili al profumo. In caso di malessere, interrompere immediatamente l'uso.

- Il serbatoio e il coperchio sono realizzati in materiali antiolio. Altre parti dell'apparecchio possono essere danneggiate dal contatto con l'olio. Fare attenzione a non versare olio fuori dal serbatoio.
- Conservare l'olio essenziale in un luogo buio e fresco con il tappo ben chiuso e fuori dalla portata di bambini e animali domestici.
- Rispettare la data di scadenza dell'olio essenziale.

4 - DESCRIZIONE APPARECCHIO



5 - FUNZIONAMENTO

- Rimuovere il coperchio (3) (Fig. B).
- Aggiungere l'acqua nel serbatoio (2) (circa 400 ml) (Fig. C).



Non superare l'indicazione "MAX" presente nel serbatoio (2); in caso contrario l'apparecchio non funziona.



Non utilizzare acqua calda.


- Aggiungere nel serbatoio (2) 5÷10 gocce max. di olio essenziale (Fig. D).
- Posizionare il coperchio (3) sul corpo apparecchio (1) (Fig. E).
- Collegare l'alimentatore (8) alla presa di corrente e la spina (8a) nella presa di alimentazione (7) sul corpo apparecchio. il led "POWER" si accende (Fig. F).

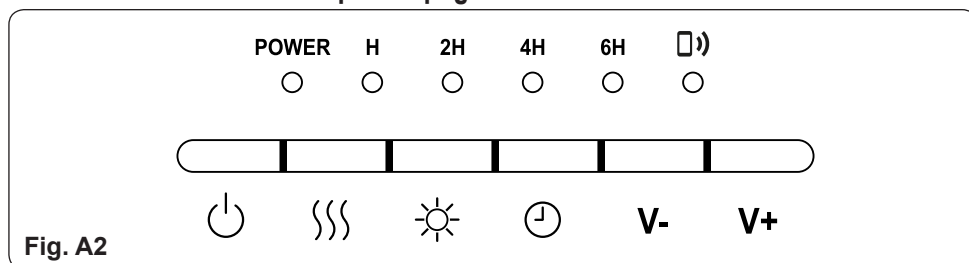





- Assicurarsi che la tensione di rete corrisponda con quanto riportato sull'alimentatore (8).
- Utilizzare solo l'alimentatore (8) in dotazione.

f. Premere il tasto  per avviare l'apparecchio. Premerlo di nuovo per spegnerlo.

NOTE:

- Ad ogni pressione di uno dei tasti l'apparecchio emette un "beep".
- Se non c'è acqua nel serbatoio (2), dopo aver premuto il tasto  l'apparecchio emette 3 beep e si spegne.




- g. Con l'apparecchio in funzione, premere il tasto  per impostare il volume di nebbia emessa:
- Led "H" acceso = quantità massima
 - Led "H" spento = quantità minima
- h. Con l'apparecchio in funzione, premere una o più volte il tasto  per selezionare il tempo di funzionamento; il relativo led si accende.
- 2H (2 ore) > 4H (4 ore) > 6H (6 ore) > **led spenti** (spegnimento manuale apparecchio).
- i. Anche con l'apparecchio spento, premendo una o più volte il tasto  si accende in sequenza la luce led dell'apparecchio.

6 - FUNZIONE WIRELESS BT

Quando l'apparecchio è alimentato elettricamente (led "POWER" acceso) è possibile collegare un dispositivo esterno (smartphone, tablet, ecc) per riprodurre la musica desiderata.

- Posizionarsi con il dispositivo esterno vicino all'apparecchio.
- Attivare sul dispositivo esterno la funzione WIRELESS BT.
- Selezionare il dispositivo "9960" e connetterlo; un "beep" segnala l'avvenuta connessione.

Ora è possibile riprodurre musica del dispositivo esterno dall'apparecchio. Regolare il volume dell'apparecchio con i tasti "+" e "-".

Durante la riproduzione il led  si accende.

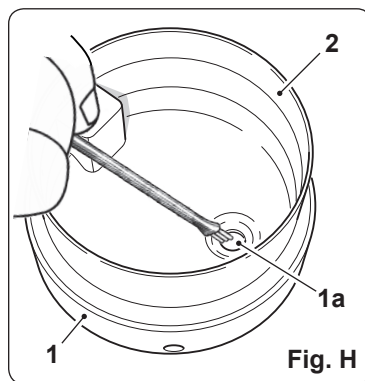
NOTA:


- Per connettere all'apparecchio un altro dispositivo esterno è necessario prima scollegare quello precedentemente collegato.

7a - PULIZIA DOPO L'USO

Dopo ogni utilizzo e se si vuole utilizzare un altro olio, operare come segue:

- Spegnere l'apparecchio e scollegarlo dall'alimentazione elettrica.
- Rimuovere il coperchio (3).
- Svuotare l'acqua presente nel serbatoio (2) evitando di metterla a contatto con l'uscita dell'aria (Fig. G).
- Sciquare il serbatoio e asciugarlo accuratamente con un panno morbido o carta assorbente per rimuovere ogni eventuale residuo. Pulire e asciugare accuratamente il trasduttore ad ultrasuoni (1a), se necessario, utilizzando un pennello a setole morbide (Fig. H).



-  • Pulire solo con acqua. Non utilizzare detersivi o sostanze chimiche.
- Non strofinare o grattare il disco ultrasonico (1a).

- Lavare ed asciugare il coperchio (2).
- Pulire la parte esterna del corpo apparecchio (1) con un panno morbido eventualmente inumidito.

 **Non immergere il corpo apparecchio (1) e il trasformatore (8) in acqua o in altri liquidi.**

 **Non lasciare l'apparecchio con l'acqua nel serbatoio, soprattutto se non si intende utilizzarlo a breve.**

7b - DECALCIFICAZIONE

- Si consiglia di utilizzare acqua distillata, soprattutto se nella Vostra zona l'acqua è particolarmente dura. Questo accorgimento aiuta a ridurre la precipitazione di minerali e di polvere bianca.
- **Se il calcare diventa difficile da rimuovere con la spazzola:**
 1. Riempire il serbatoio (2) con la miscela di 1 cucchiaino di aceto bianco e 1 cucchiaino d'acqua.
 2. Lasciare agire per 5 minuti.
 3. Con l'aceto nel serbatoio, pulire tutte le superfici interne con un panno morbido o spazzola a setole morbide per aiutare a rimuovere il calcare.
 4. Risciacquare con acqua e asciugare accuratamente per rimuovere il calcare e la soluzione con aceto.



SE SI RISCONTRA UN PROBLEMA NON TENTARE DI APRIRE DA SOLI IL CORPO MOTORE. QUESTA OPERAZIONE POTREBBE ANNULLARE LA GARANZIA E CAUSARE DANNI ALL'APPARECCHIO O LESIONI PERSONALI.

8 - DATI TECNICI

Consultare la targa dati applicata sul prodotto per i dati tecnici sotto elencati:

- Tensione di alimentazione
- Potenza assorbita



SMALTIMENTO

Il simbolo su il prodotto o sulla confezione indica che il prodotto non deve essere considerato come un normale rifiuto domestico, ma deve essere portato nel punto di raccolta appropriato per il riciclaggio di apparecchiature elettriche ed elettroniche. Provvedendo a smaltire questo prodotto in modo appropriato, si contribuisce a evitare potenziali conseguenze negative per l'ambiente e per la salute, che potrebbero derivare da uno smaltimento inadeguato del prodotto.

Per informazioni più dettagliate sul riciclaggio di questo prodotto, contattare l'ufficio comunale, il servizio locale di smaltimento rifiuti o il negozio in qui è stato acquistato il prodotto.

Questa disposizione è valida solamente negli stati membri dell'UE.

9 - GUIDA PER LA RISOLUZIONE DEI PROBLEMI

PROBLEMA	POSSIBILE SOLUZIONE
L'apparecchio non funziona.	Spina di alimentazione: Scollegarla dalla presa quindi ricollegarla e riprovare. Interruzione di corrente: Quando la corrente torna, riprovare.
L'aria soffia ma il vapore d'acqua non viene prodotto.	Potrebbero essere presenti nel serbatoio residui d'olio; lavare il serbatoio e riprovare. La superficie del disco ultrasonico è sporca: Pulire il disco ultrasonico (Fig. H). Se si utilizzano acque dure, sostituire con acqua più morbida.
Il livello di umidità è basso.	La superficie del disco ultrasonico è sporca: Pulire il disco ultrasonico (Fig. H). L'acqua nell'unità è troppo fredda: Sostituire con acqua fresca, ma non fredda.
L'umidità ha un cattivo odore.	Scarsa manutenzione o acqua sporca: Pulire accuratamente il serbatoio e riempire il serbatoio con acqua pulita.
Si forma polvere bianca nelle vicinanze dell'apparecchio.	L'acqua dura può depositare una certa quantità di polvere. Anche la polvere nell'aria si posa a causa della maggiore umidità nella stanza. Usare acqua distillata se ciò diventa fastidioso.
L'apparecchio ha smesso di funzionare.	Acqua esaurita o scarsa. Scollegare elettricamente l'apparecchio e rabboccare il serbatoio.
L'acqua si accumula all'esterno dell'apparecchio o nell'area circostante.	Saturazione dell'umidità. Abbassare l'impostazione del controllo nebbia (led H spento). Puntare lo spruzzo lontano da oggetti. Sollevare l'apparecchio su una superficie livellata resistente all'acqua ad almeno 60 cm dal pavimento.
L'apparecchio non si avvia.	Troppa acqua nel serbatoio. Non superare l'indicazione "MAX".
L'apparecchio non riproduce la musica.	<ul style="list-style-type: none"> • Funzione WIRELESS BT non abilitata sul dispositivo esterno. • Dispositivo esterno non connesso. • Dispositivo esterno e apparecchio troppo distanti fra loro.

1 - GENERAL INFORMATION

We wish to thank you, first of all, for purchasing an appliance produced by our company.

This document is restricted in use to the terms of the law and may not be copied or transferred to third parties without the express authorization of the manufacturer. Our machines are subject to change and some parts may appear different from the ones shown here, without this affecting the text of the manual in any way.

ENGLISH

Read this manual carefully before performing any operation (installation, maintenance, use) and follow the instructions contained in each chapter.

Keep the manual carefully for future reference.

After removing the packaging, check that the appliance is in perfect condition.

The packaging materials must not be left within reach of children as they can be dangerous.

THE MANUFACTURER IS NOT RESPONSIBLE FOR DAMAGES TO PERSONS OR PROPERTY CAUSED BY FAILURE TO FOLLOW THE INSTRUCTIONS IN THIS MANUAL.

The manufacturer reserves the right to make any changes it deems advisable to its models, although the essential features described in this manual remain the same.

2 - GENERAL WARNINGS

WHEN USING ELECTRICAL APPLIANCES, BASIC SAFETY PRECAUTIONS SHOULD ALWAYS BE FOLLOWED TO REDUCE THE RISK OF FIRE, ELECTRIC SHOCK, AND INJURY TO PERSONS, INCLUDING THE FOLLOWING:



This product should be used only in accordance with the specifications outlined in this manual. Usage other than what has been specified here may result in serious injury.

- 1 - CAUTION** This is an electrical appliance and requires attention when in use.
- 2 - CAUTION** To reduce the risk of severe burns, keep this product out of the reach of children and pets.
- 3 - CAUTION** Do not allow children to play with any product packaging such as plastic bag.

- 4 - Disassembly, repair or remodelling by an unauthorized person may result in serious harm and will void the manufacturer's warranty.
- 5 - Do not activate the appliance if the cable or plug is damaged, after a malfunction, or if the appliance has been dropped or damaged in any way. Return the appliance to the manufacturer for examination or repairs.
- 6 - Always place the appliance on a stable surface, flat and levelled, at least 60 cm from the floor and at least 10 cm from the walls. This humidifier may not work properly if placed on an irregular surface.
- 7 - Do not block air inlet or outlet.
- 8 - Do not place the appliance on surfaces lined with fabric, on carpets/rugs, or on absorbing surfaces. This may obstruct the air inlet.
- 9 - Never place the appliance near sources of heat, such as heaters, radiators etc.
- 10 - Do not place the appliance near a power outlet.
- 11 - Place the appliance in a free space, to allow the mist to spread freely: Keep the appliance away from any other appliance or object, in particular those sensitive to water, to avoid damaging them.
- 12 - This product releases a mist. Do not place the appliance directly on wooden furniture, floor or any other surface that may be damaged by water. Manufacturer does not accept any liability for damage in the case of the unit being placed incorrectly.
- 13 - Before filling or cleaning the appliance, make sure it is unplugged from the power outlet.
- 14 - Once the humidifier has been plugged in, do not tilt or move the unit.
- 15 - Do not remove the cover from the body of the appliance while it is working.
- 16 - Do not handle the plug with wet hands.
- 17 - Do not excessively bend, twist, pull or damage the power cord.
- 18 - Avoid placing the appliance in such a manner that the humidity nozzle points directly to an object or person.
- 19 - Do not inhale the mist/steam released from the appliance and do not drink water from the reservoir.
- 20 - Do NOT fill the reservoir above the "MAX" marking on the inner wall. Overfilling will cause the appliance not to work.
- 21 - Do not fill the water reservoir with hot or boiling water.
- 22 - Do not use the appliance under direct sunlight or close to sources of heat, such as heaters or radiators.
- 23 - Do not use the appliance if its body or cover present fissures or damages.
- 24 - Do not leave the appliance running for a long period of time.
- 25 - Unplug the appliance when not in use for a long period of time and/or when there is no one home.

- 26** - Do not leave water in the reservoir if you do not plan to use the appliance for a long period of time.
- 27** - Empty and clean the reservoir when the appliance is not in use.
- 28** - Do not clean the body of the appliance, the reservoir and the cover with detergents or chemical substances of any kind.
- 29** - Do not use the appliance near any other electronic devices.
- 30** - Never cover the mist nozzle during use. Never place anything on or within the appliance.
- 31** - Do not place the power cable on objects.
- 32** - Do not get water in or on the power cord or where it connects to the product.
- 33** - Do not use the appliance near sinks.
- 34** - Do not immerse the appliance in water or other liquids. Do not pour water on the appliance.
- 35** - When emptying the reservoir, pour the water from the side.
- 36** - Do not cover the lid with a cloth or with your hand. Do not cover the appliance without its lid.
- 37** - Use drinkable or distilled water in the reservoir. Using particularly hard water (rich in lime) means the appliance must be cleaned more often.
- 38** - If you notice humidity forming on the walls or on the window of the room, switch the appliance off.
The room already has plenty of humidity and additional moisture may cause damage.
- 39** - Keep the power cable from dangling from the surface on which the appliance is resting, to avoid people from tripping or pulling on it involuntarily, causing the appliance to fall.
- 40** - Do not open the body of the appliance, for any reason. Electric shock hazard!
- 41** - Do not add too many drops of oil.
- 42** - The appliance must be regularly topped up with water when in use. Switch off the appliance and unplug it from the power outlet before filling it.

For domestic use only  .

3 - INFORMATION ON THE USE OF ESSENTIAL OILS

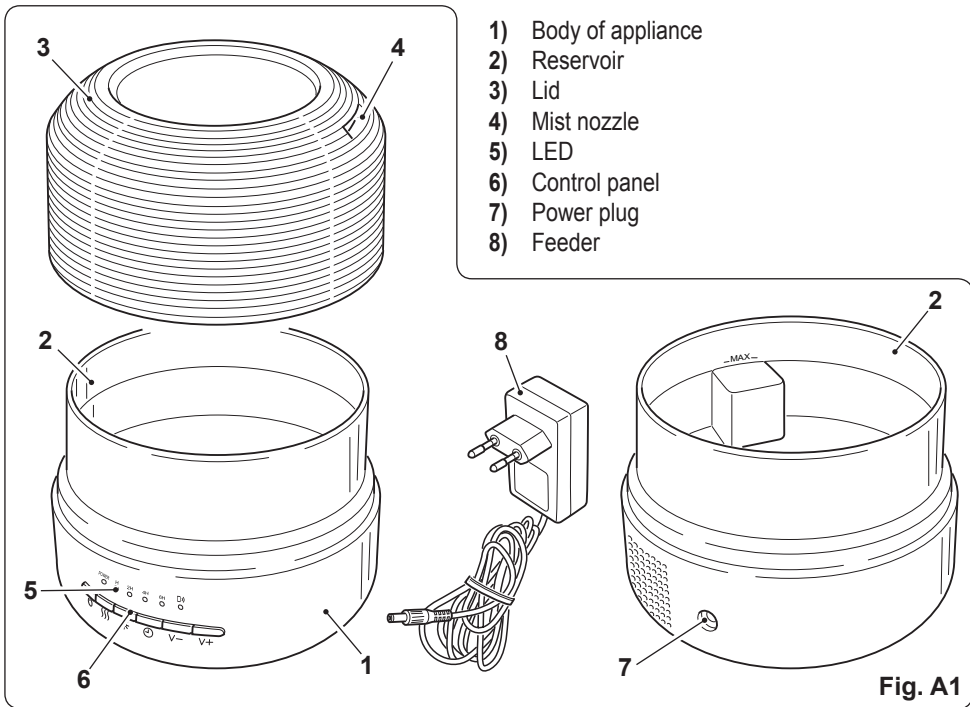
Follow these instructions for the proper use of essential oils to avoid malfunctions or damages to the product, or cause damage to users.

- Use 100% natural essential oils, suitable for use with electric ultrasound diffusers.
- Add 5÷10 drops of essential oil to 400 ml of water. Do not use more than this amount.
- Wash the reservoir very carefully after each use, to remove residues.
- Some types of aromatic oils are not very soluble in water, and tend to remain in the reservoir. Regularly clean the water reservoir.
- Clean the reservoir every time you change oil. If the oil you used before has not been completely removed, the aromatic mixture may release an unpleasant smell and/or form residues.
- Some types of oil may stain the inner parts of the reservoir. This is absolutely normal.

- Do not apply undiluted oil directly on the skin; do not ingest it. Seek medical help immediately in the event of ingestion of the oil.
- Do not allow oil to come into contact with skin. If this happens, rinse it off immediately.
- Do not allow oil to come into contact with the eyes. If this happens, rinse immediately with water. If necessary, seek medical help.
- If you feel ill while using the product, switch the appliance off immediately.
- Pregnant women, elderly subjects, small children and people with chronic health conditions can be more sensitive to the smell. Immediately stop using if anyone feels ill.

- The reservoir and the lid are made of anti-oil materials. Other parts of the appliance may be damaged by contact with the oil. Be careful not to drip oil outside of the reservoir.
- Store your essential oils in a dark, cool place, well capped and away from the reach of children and pets.
- Do not use the essential oil after its expiry date.

4 - DESCRIPTION OF THE APPLIANCE



5 - OPERATIONS

- a. Remove the cover (3) (Fig. B).
- b. Add water to the reservoir (2) (approximately 400 ml) (Fig. C).



Do not fill the reservoir over the “MAX” marking (2), or the appliance will not work.




Do not use hot water.


- c. Add to the reservoir (2) 5-10 drops of essential oil (Fig. D).
- d. Place the cover (2) over the body of the appliance (1) (Fig. E).
- e. Connect the feeder (8) to the power input and the plug (8a) to the power outlet (7) on the body of the appliance. The “POWER” LED will light up (Fig. F).

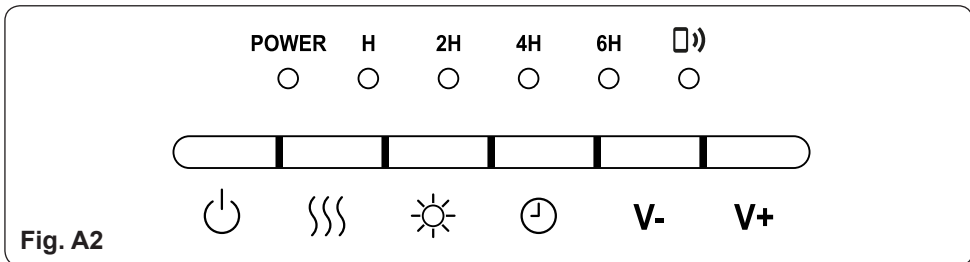


- Make sure the power mains voltage corresponds to the information on the feeder (8).
- Only use the feeder (8) included with the product.

f. Press the button  to start the appliance. Press it again to switch it off.


NOTES:

- The buttons on the appliance beep whenever they are pressed.
- If there is no water in the reservoir (2), when button  is pressed it will beep 3 times and switch off.



g. With the appliance running, press button  to set the volume of mist released:

- LED "H" on = maximum volume
- LED "H" of = minimum volume

h. With the appliance running, press the button  once or more times to set how long the appliance will run; the relative LED will go on.

- 2H (2 hours) > 4H (4 hours) > 6H (6 hours) > LED OFF (manual switch off).

i. Even when the appliance is off, pressing button  once or more times will cause the LED of the appliance to light up in sequence.

6 - WIRELESS BT FUNCTION

When the appliance is being supplied with electricity ("POWER" LED on), it is possible to connect another device (smartphone, tablet etc) to play music.

- Place the device near the appliance.
- Activate the WIRELESS BT function in the device.
- Select device "9960" and pair it; a beep will sound to indicate the pairing has been successful.

You can now play music from the appliance using your device. Adjust the volume on the appliance using the “+” and “-” buttons.

The LED  will light up during reproduction.

NOTE:

- To connect the appliance to another device, first disconnect any other device that had been connected before.

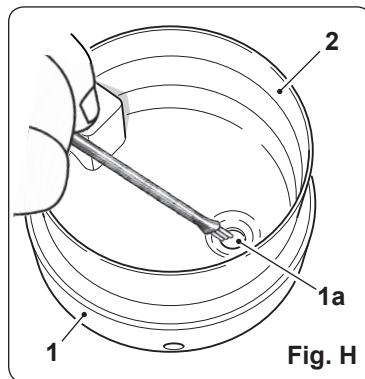
7a - CLEANING AFTER USE

After each use, and if you wish to use another oil, proceed as follows:

- Switch off the appliance and unplug it from the power outlet.
- Remove the cover (3).
- Empty the reservoir (2) carefully so it does not come into contact with the air outlet (Fig. G).
- Rinse the reservoir and dry it carefully with a soft cloth or a paper towel to remove all residues. Carefully clean and dry the ultrasound transducer (1a), if necessary, using a soft brush (Fig. H).



- Use only water to clean. Do not use detergents or chemical substances.
- Do not rub or scrub the ultrasound disc (1a).



- Wash and dry the cover (2).
- Clean the outer part of the body of the appliance (1) with a soft cloth, slightly damp if necessary.



Do not immerse the appliance (1) or the transformer (8) in water or other liquids.



Do not leave the appliance with water in the reservoir, especially if you do not intend to use it now.

7b - DECALCIFICATION

- It is advised to use distilled water, especially if water in your geographical area is particularly hard. This helps reduce the precipitation of minerals and white powder.
- **If lime becomes difficult to remove with the brush:**
 1. Fill the reservoir (2) with a mixture of 1 teaspoon of white vinegar and 1 teaspoon of water.
 2. Let it work for 5 minutes.
 3. With the vinegar in the reservoir, clean all the inner surfaces with a soft cloth or a soft brush to help remove lime scale.
 4. Rinse with water and dry carefully to remove the lime scale and the vinegar solution.



DO NOT ATTEMPT TO OPEN THE MOTOR COMPARTMENT IF YOU DETECT A PROBLEM. THIS MAY ANNULL THE WARRANTY AND CAUSE DAMAGES TO THE APPLIANCE OR PERSONAL INJURIES.

ENGLISH

8 - TECHNICAL DATA

Check the data plate on the product for the technical data listed below:

- Power supply voltage
- Power absorbed

DISPOSAL



This symbol on the product or its packaging indicates that the appliance cannot be treated as normal domestic trash, but must be handed in at a collection point for recycling electric and electronic appliances.

Your contribution to the correct disposal of this product protects the environment and the health of your fellow men. Health and the environment are endangered by incorrect disposal.

Further information about the recycling of this product can be obtained from your local town hall, your refuse collection service, or in the store at which you bought the product.

This regulation is valid only in EU member states.

9 - TROUBLESHOOTING GUIDE

PROBLEM	POSSIBLE SOLUTION
The appliance does not work.	Power plug: Disconnect it from the power outlet and plug it in again. Power Failure: When the power is returned, try again.
Air blows but water vapor is not produced.	There may be oil residues in the reservoir; wash the reservoir and try again. The surface of the ultrasonic disk is dirty: Clean ultrasonic disk (Fig. H). If you use hard water, replace with softer water.
Humidity level is low.	The surface of the ultrasonic disk is dirty: Clean ultrasonic disk (Fig. H). The water in the unit is too cold: Replace with cool, but not cold water.
The humidity has a bad smell.	Poor maintenance or dirty water: Accurately clean the reservoir and fill it up with clean water.
White powder is formed near the appliance.	Hard water may deposit a certain of dust. Dust in the air also settles because of added humidity in the room. Use distilled water if this becomes a nuisance.
The appliance has stopped working.	Little or no water. Unplug the appliance and fill up the reservoir.
Water accumulates outside the appliance or around it.	Humidity saturation. Lower the mist control setting (H LED off). Point the nozzle away from objects. Lift the appliance onto a water-resistant levelled surface at least 60 cm above the floor.
The appliance will not start.	Too much water in the reservoir. Do not exceed the MAX marking.
The appliance does not play music.	<ul style="list-style-type: none"> • WIRELESS BT function not enabled on your smart device. • Smart device disconnected. • Smart device and appliance are too far from each other.

1 - INFORMATIONS GÉNÉRALES

Nous souhaitons tout d'abord vous remercier d'avoir accordé votre préférence à l'un de nos appareils.

Document réservé. Reproduction ou transmission à des tiers interdite sans autorisation expresse du fabricant.

Les machines peuvent subir des mises à jour et donc présenter des détails différents de ceux représentés, sans pour autant infirmer les textes figurant dans le présent manuel.

Lire attentivement le présent manuel avant de procéder à quelque opération que ce soit (installation, maintenance, utilisation) et se conformer scrupuleusement aux indications des différents chapitres.

Conserver avec soin le présent manuel pour toute consultation ultérieure. Après avoir enlevé l'emballage, s'assurer de l'intégrité de l'appareil; les éléments de l'emballage ne doivent pas laissés à la portée des enfants car ce sont des sources potentielles de danger.

LE CONSTRUCTEUR DECLINE TOUTE RESPONSABILITÉ TOUCHANT LES DOMMAGES CORPORELS OU MATERIELS DECOULANT DU NON RESPECT DES INDICATIONS DU PRESENT MANUEL.

Le constructeur se réserve le droit d'apporter des modifications à tout moment à ses modèles, sous réserve des caractéristiques essentielles décrites dans le présent manuel.

2 - AVERTISSEMENTS GÉNÉRALES

QUAND L'ON UTILISE DES APPAREILS ÉLECTRIQUES, IL EST TOUJOURS NECESSAIRE D'ADOPTER DES PRECAUTIONS DE SECURITE DE BASE POUR REDUIRE LES RISQUES D'INCENDIE, D'ÉLECTROCUTIONS ET D'ACCIDENTS CORPORELS, Y COMPRIS LES PRECAUTIONS SUIVANTES:



Ce produit doit être utilisé uniquement selon les spécifications indiquées dans le présent manuel. Toute utilisation autre que celle spécifiée pourrait comporter de graves accidents.

1 - ATTENTION Ceci est un appareil électrique dont l'utilisation exige de l'attention.

- 2 - ATTENTION pour réduire le risque de graves brûlures, tenir le produit hors de portée des enfants et des animaux domestiques.
- 3 - ATTENTION Ne pas permettre aux enfants de jouer avec l'emballage du produit (sachets en plastique etc.).
- 4 - Le démontage, la réparation ou la reconversion par une personne non autorisée pourrait comporter des dommages graves et entraîner l'annulation de la garantie du fabricant.
- 5 - Ne pas utiliser le brumisateuse en cas de panne ou de dysfonctionnement, si le câble ou la fiche est endommagé ou si l'appareil est tombé ou endommagé de quelque façon que ce soit. Retourner cet appareil au fabricant pour un diagnostic de panne ou une réparation.
- 6 - Toujours placer l'appareil sur une surface stable, horizontale et plane, à au moins 60 cm du sol et à au moins 10 cm des parois. Cet humidificateur peut ne pas fonctionner correctement sur une surface inégale.
- 7 - Ne pas bloquer l'entrée ou la sortie de l'air.
- 8 - Ne pas placer l'appareil sur une surface en tissu, un tapis ou absorbant. Cela pourrait boucher l'admission de l'air.
- 9 - Ne pas placer l'appareil à proximité de sources de chaleur telles que des poêles et radiateurs.
- 10 - Ne pas placer l'appareil près d'une prise électrique.
- 11 - Placer l'appareil dans un espace libre pour permettre à la brume de se répandre librement : Éloigner le brumisateuse de tout autre appareil ou objet, en particulier ceux qui sont sensibles à l'eau, pour éviter de les endommager.
- 12 - C'est un brumisateuse qui dégage de la brume. Ne pas placer l'appareil directement sur des meubles en bois, des planchers ou toute surface pouvant être endommagée par l'eau. Le fabricant décline toute responsabilité en ce qui concerne les dommages si l'unité est placée de façon incorrecte.
- 13 - Avant de remplir ou de nettoyer le brumisateuse, veiller à ce qu'il soit débranché.
- 14 - Une fois que l'humidificateur a été branché à la prise électrique, ne pas incliner ni déplacer l'unité.
- 15 - Ne pas retirer le couvercle du corps du brumisateuse lorsqu'il est en marche.
- 16 - Ne pas manipuler la fiche les mains mouillées.
- 17 - Ne pas plier excessivement, tordre, tirer ou abîmer le cordon d'alimentation.
- 18 - Éviter de placer le brumisateuse à un endroit où la sortie d'humidité soit orientée vers un objet ou une personne.
- 19 - Ne pas inhaler la brumisation / vapeur expulsée de l'appareil ou boire l'eau du réservoir.
- 20 - NE PAS remplir le réservoir au-delà du repère « **MAX** » indiquée à l'intérieur ; sinon l'appareil ne fonctionnera pas.

- 21 - Ne pas remplir le réservoir d'eau chaude ou bouillante.
- 22 - Ne pas utiliser l'appareil à la lumière directe du soleil ou à proximité de sources de chaleur telles qu'une cuisinière, ou un radiateur.
- 23 - Si le corps ou le couvercle de l'appareil présente des fissures ou sont endommagés, ne pas les utiliser.
- 24 - Ne pas laisser l'appareil en marche pendant une période prolongée.
- 25 - Débrancher le câble lorsque le brumisateur n'est pas utilisé pendant une période prolongée et / ou lorsqu'il n'y a personne dans la maison.
- 26 - Ne pas tenir l'eau dans le réservoir pendant une longue période d'immobilisation.
- 27 - Ne pas éliminer lorsque le brumisateur n'est pas utilisé.
- 28 - Ne pas nettoyer le corps de l'appareil, le réservoir et le couvercle avec des détergents ou des produits chimiques de n'importe quelle nature.
- 29 - N'utilisez pas le brumisateur à proximité d'un autre appareil électronique.
- 30 - Ne jamais couvrir la buse de pulvérisation pendant l'utilisation. Éviter de placer quelque chose au-dessus ou à l'intérieur de l'appareil.
- 31 - Ne pas placer le câble d'alimentation sur les objets.
- 32 - Ne pas mouiller le cordon d'alimentation extérieurement ou intérieurement ou au niveau de son branchement au produit.
- 33 - Ne pas utiliser pas l'appareil près d'un évier.
- 34 - Ne pas immerger le corps de l'appareil dans l'eau ou dans d'autres liquides ou verser de l'eau sur ce dernier.
- 35 - Lors de la vidange de l'eau du réservoir, verser ou évacuer latéralement.
- 36 - Ne pas couvrir le couvercle avec un chiffon ou votre main et ne pas utiliser le brumisateur sans son couvercle.
- 37 - Utiliser de l'eau potable ou de l'eau distillée dans le réservoir. L'utilisation d'eau très dure (riche en calcaire) nécessite un nettoyage plus fréquent.
- 38 - Si de l'humidité se forme sur les murs ou les fenêtres de la pièce, éteindre le brumisateur.
La pièce présente beaucoup d'humidité et une humidification pourrait entraîner des dommages.
- 39 - Éviter que le câble d'alimentation ne se détache de la surface d'appui pour éviter qu'il ne soit tiré par inadvertance et que le brumisateur tombe.
- 40 - Ne pas ouvrir le corps du brumisateur pour quelque raison que ce soit. Danger de décharges électriques !
- 41 - Éviter d'ajouter trop de gouttes d'huile.
- 42 - Le brumisateur exige un remplissage régulier de l'eau en cours d'utilisation. Éteindre le brumisateur et le débrancher de la prise de courant avant de faire l'appoint.

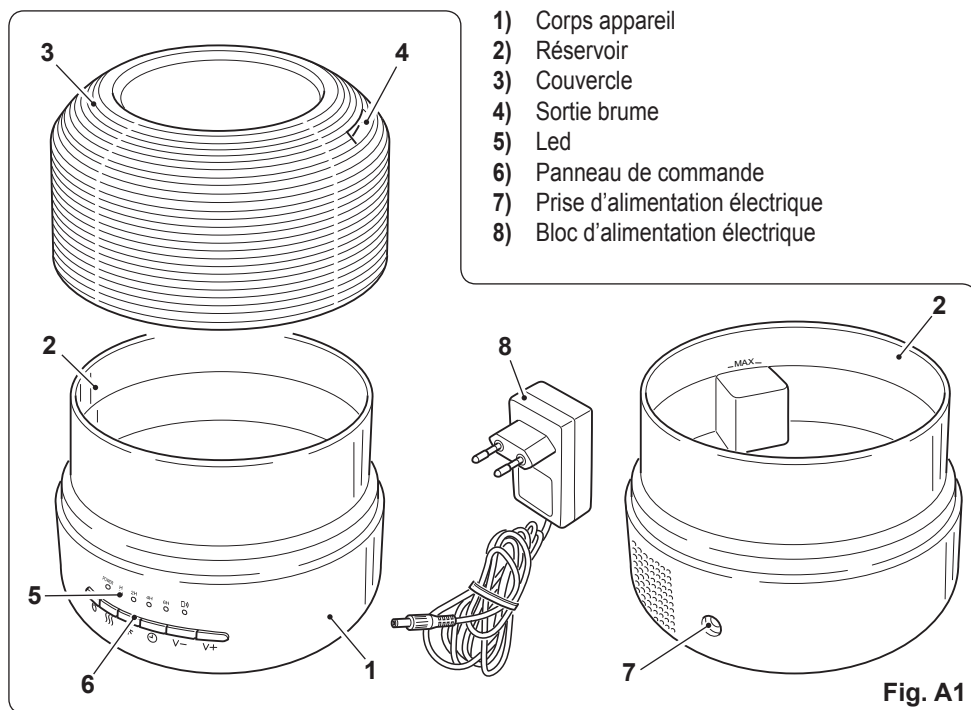
Réservé à l'usage domestique .

3 - INFORMATIONS SUR L'UTILISATION DE L'HUILE ESSENTIELLE

Suivez ces recommandations pour une utilisation correcte de l'huile essentielle pour ne pas risquer d'endommager le produit ou causer des lésions aux utilisateurs.

- Utiliser de l'huile essentielle 100 % naturelle adaptée aux brumisateurs électriques à ultrasons.
 - Ajouter 5÷10 gouttes d'huile essentielle dans 400 ml d'eau. Ne pas dépasser cette quantité.
 - Laver soigneusement le réservoir d'eau après chaque utilisation pour éliminer les résidus.
 - Certains types d'huiles aromatiques ne sont pas très solubles dans l'eau et ont tendance à rester dans le réservoir d'eau. Nettoyer le réservoir d'eau régulièrement.
 - Nettoyer le réservoir d'eau à chaque vidange d'huile. Si l'huile précédemment utilisée n'est pas complètement éliminée, le mélange aromatique peut dégager une odeur désagréable et / ou former des résidus.
 - L'utilisation de certains types d'huile peut provoquer des taches sur les parties internes du réservoir. C'est bien normal.
-
- Ne pas appliquer d'huile non diluée directement sur la peau et ne pas l'avaler. Si l'huile est ingérée par mégarde, veuillez consulter immédiatement un médecin.
 - Ne pas laisser l'huile entrer en contact avec la peau, lavez-la immédiatement avec de l'eau.
 - S'assurer que l'huile n'entre pas en contact avec les yeux. Si tel est le cas, les laver immédiatement avec de l'eau. Le cas échéant, veuillez consulter un médecin.
 - En cas de malaise pendant l'utilisation du produit, éteindre immédiatement l'appareil.
 - Les femmes enceintes, les personnes âgées, les jeunes enfants et les personnes atteintes de maladies chroniques peuvent être plus sensibles au parfum. En cas de malaise, arrêter immédiatement d'utiliser le brumisateur.
-
- Le réservoir et le couvercle sont faits de matériaux anti-huile. D'autres parties du brumisateur peuvent être endommagées par le contact avec de l'huile. Faire attention à ne pas verser de l'huile en dehors du réservoir.
 - Conserver l'huile essentielle dans un endroit sombre et frais avec le bouchon hermétiquement fermé et hors de portée des enfants et des animaux domestiques.
 - Respecter la date d'échéance de l'huile essentielle.

4 - DESCRIPTION DU BRUMISATEUR



FRANÇAIS

5 - FONCTIONNEMENT

a. Retirer le couvercle (3) (Fig. B).

b. Ajouter de l'eau dans le réservoir (2) (environ 400 ml) (Fig. C).



Ne pas dépasser l'indication « MAX » présente dans le réservoir (2) ; si tel est le cas, le brumisateur ne fonctionnera pas.



Ne pas utiliser d'eau chaude.

c. Ajouter dans le réservoir (2) 5÷10 gouttes max. d'huile essentielle (Fig. D).

d. Positionner le couvercle (2) sur le corps de l'appareil (1) (Fig. E).

e. Brancher l'unité d'alimentation (8) à la prise de courant et la fiche (8a) à la prise d'alimentation (7) située sur le corps de l'appareil. La led « **POWER** » s'allume (Fig. F).

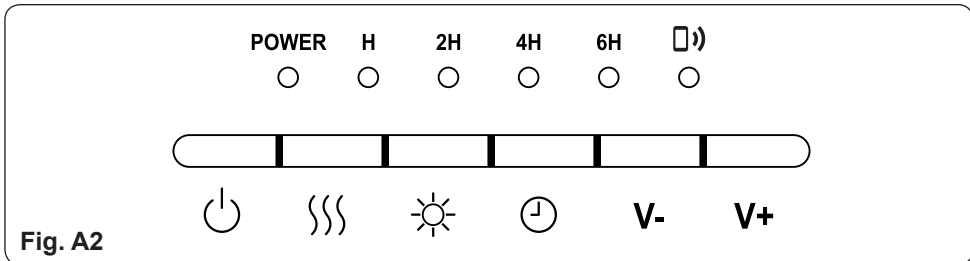





- Vérifier que la tension d'alimentation correspond aux informations sur l'unité d'alimentation (8).
- Utiliser uniquement l'unité d'alimentation (8) fournie.

f. Presser cette touche  pour mettre l'appareil en marche. Appuyez à nouveau pour l'éteindre.

NOTES:

- En appuyant sur l'une des touches, un « bip » sonore retentit.
- S'il n'y a pas d'eau dans le réservoir (2), après avoir appuyé sur le bouton, l'appareil émet 3 bips et s'éteint.




- g. Avec l'appareil en marche, appuyez sur le bouton  pour régler le volume de brumisation produite :
- Led « H » allumée = quantité maximum
 - Led « H » éteinte = quantité minimum
- h. Lorsque l'appareil est en marche, appuyez une ou plusieurs fois sur le bouton  pour sélectionner l'heure de fonctionnement ; la LED correspondante s'allume.
- 2H (2 heures) > 4H (4 heures) > 6H (6 heures) > **led éteintes** (arrêt manuel du brumisateur).
- i. Même lorsque l'appareil est éteint, en appuyant sur le bouton  une ou plusieurs fois, la LED de l'appareil s'allume en séquence.

6 - FONCTION WIRELESS BT

Lorsque l'appareil est alimenté électriquement (led « **POWER** » allumée) il est possible de relier un dispositif extérieur (smartphone, tablette, etc.) pour écouter la musique souhaitée.

- a. Se positionner avec le périphérique à proximité du brumisateur.
- b. Activer sur le dispositif extérieur la fonction WIRELESS BT.
- c. Sélectionner le périphérique « 9960 » et le connecter ; un « bip » signale la connexion réussie.

Vous pouvez maintenant écouter de la musique depuis le périphérique extérieur. Régler le volume de l'appareil avec les touches « + » et « - ».

Pendant ce temps la led  s'allume.

NOTE:

- **Pour connecter un autre périphérique externe au brumisateur, déconnecter d'abord le périphérique préalablement connecté.**

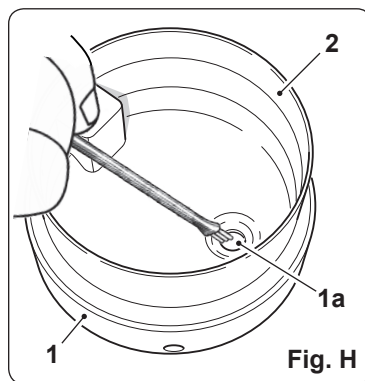
7a - NETTOYAGE APRÈS L'UTILISATION

Après chaque utilisation et si l'on souhaite changer d'huile, procéder comme suit :

- Étendre l'appareil et le débrancher de l'alimentation électrique.
- Retirer le couvercle (3).
- Vider l'eau dans le réservoir (2) en évitant tout contact avec la sortie d'air (Fig. G).
- Rincer le réservoir et le sécher soigneusement avec un chiffon doux ou une serviette en papier pour enlever tout résidu. Bien nettoyer et sécher le transducteur à ultrasons (1a), si nécessaire, à l'aide d'une brosse à soies souples (Fig. H).



- **Nettoyer uniquement avec de l'eau. Ne pas utiliser de détergents ou de produits chimiques.**
- **Ne pas frotter ou gratter le disque à ultrasons (1a).**



FRANÇAIS

- Laver et sécher le couvercle (2).
- Essuyer l'extérieur du corps de l'appareil (1) avec un chiffon doux légèrement imbibé.



Ne pas plonger le corps de l'appareil (1) et le transformateur (8) dans de l'eau ou dans d'autres des liquides.



Ne pas laisser l'appareil avec de l'eau dans le réservoir, surtout si l'on n'envisage pas de l'utiliser rapidement.

7b - DÉTARTRAGE

- Nous recommandons d'utiliser de l'eau distillée, surtout si l'eau est particulièrement dure dans votre région. Cette astuce permet de réduire la précipitation des minéraux et de poudre blanche.
- **Si le calcaire devient difficile à retirer, utiliser la brosse :**
 1. Remplir le réservoir (2) avec un mélange de 1 cuillère à café de vinaigre blanc et 1 cuillère à café d'eau.
 2. Laisser agir pendant 5 minutes.
 3. Avec du vinaigre dans le réservoir, nettoyer toutes les surfaces intérieures avec un chiffon doux ou une brosse à poils souple pour éliminer plus facilement le calcaire.
 4. Rincer à l'eau et sécher soigneusement pour éliminer le calcaire et la solution avec du vinaigre.



EN CAS DE PROBLÈME, NE PAS ESSAYER D'OUVRIER LE CORPS DU MOTEUR TOUT SEUL. CETTE OPÉRATION PEUT ANNULER LA GARANTIE ET CAUSER DES DOMMAGES MATÉRIELS OU DES LÉSIONS CORPORELLES.

8 - DONNÉES TECHNIQUES

Consulter la plaque signalétique appliquée au produit pour les données techniques ci-dessous :

- Tension d'alimentation
- Puissance absorbée

ÉLIMINATION



Ce symbole apposé sur le produit ou son emballage indique que ce produit ne doit pas être jeté au titre des ordures ménagères normales, mais doit être remis à un centre de collecte pour le recyclage des appareils électriques et électroniques.

En contribuant à une élimination correcte de ce produit, vous protégez l'environnement et la santé d'autrui. L'environnement et la santé sont mis en danger par une élimination incorrecte du produit. Pour toutes informations complémentaires concernant le recyclage de ce produit, adresser-vous à votre municipalité, votre service des ordures ou au magasin où vous avez acheté le produit.

Cette consigne n'est valable que pour les états membres de l'UE.

9 - GUIDE POUR LA RÉOLUTION DES PROBLÈMES

PROBLÈME	SOLUTION POSSIBLE
L'appareil ne fonctionne pas.	Prise de courant : La débrancher de la prise, reconnecter et réessayer. Interruption de courant : Quand l'électricité est rétablie, réessayer.
L'air souffle mais la vapeur d'eau n'est pas produite.	Des résidus d'huile peuvent être présents dans le réservoir ; laver le réservoir et réessayer. La surface du disque à ultrasons est encrassée : Nettoyer le disque à ultrasons (Fig. H). Si l'on utilise des eaux dures, remplacer par de l'eau plus douce.
Le niveau d'humidité est bas.	La surface du disque à ultrasons est encrassée: Nettoyer le disque à ultrasons (Fig. H). L'eau dans l'unité est trop froide : remplacer par de l'eau fraîche, mais pas froide.
L'humidité a une mauvaise odeur.	Mauvais entretien ou eau sale : Nettoyer soigneusement le réservoir et le remplir avec de l'eau propre.
De la poudre blanche se forme à proximité du brumisateur.	L'eau dure peut déposer une certaine quantité de poussière. La poussière dans l'air se pose à cause de l'humidité plus importante dans la pièce. Utiliser de l'eau distillée si cela devient gênant.
L'appareil a cessé de fonctionner.	Eau épuiser ou rare. Couper électriquement l'appareil et recharger le réservoir.
L'eau s'accumule à l'extérieur de l'appareil ou dans les environs.	Saturation en humidité. Abaisser le réglage du contrôle de brumisation (led H éteinte). Orienter la vaporisation loin des objets. Soulever l'appareil sur une surface plane et résistante à l'eau, à au moins 60 cm du sol.
L'appareil ne démarre pas.	Trop eau dans le réservoir. Ne pas dépasser l'indication « MAX ».
L'appareil ne reproduit pas la musique.	<ul style="list-style-type: none"> • Fonction WIRELESS BT non activée sur le dispositif extérieur. • Dispositif extérieur non connecté. • Trop de distance entre le dispositif extérieur et le brumisateur.

1 - ALLGEMEINE INFORMATIONEN

Wir bedanken uns dafür, dass Sie einem Gerät aus unserer Produktion den Vorzug gegeben haben.

Vertrauliches Dokument in Übereinstimmung mit dem Gesetz. Die Wiedergabe oder Übermittlung an Dritte ohne ausdrückliche Genehmigung des Herstellers ist verboten.

Die Geräte können Änderungen erfahren und deshalb andere Bestandteile aufweisen als auf den Abbildungen dargestellt, ohne dass dadurch der Inhalt dieser Anleitung berührt wird.

Bevor Sie mit einer Tätigkeit beginnen (Installation, Instandhaltung, Gebrauch), lesen Sie aufmerksam das vorliegende Benutzerhandbuch und halten Sie sich strengstens an die in den einzelnen Kapiteln dargelegten Anweisungen.

Bewahren Sie diese Broschüre zum Nachlesen bei allen späteren Fragen auf. Stellen Sie nach der Entfernung der Verpackung die Unversehrtheit des Geräts sicher. Die Verpackungsbestandteile sind von Kindern fernzuhalten, da sie potentielle Gefahrenquellen darstellen.

DIE HERSTELLERFIRMA ÜBERNIMMT KEINERLEI VERANTWORTUNG FÜR SCHÄDEN AN PERSONEN ODER GEGENSTÄNDEN AUFGRUND DER NICHTBEACHTUNG DER IN DIESER BROSCHÜRE ENTHALTENEN VORSCHRIFTEN.

Die Herstellerfirma behält sich das Recht auf jederzeitige Änderungen an ihren Modellen vor. Die in diesem Handbuch beschriebenen grundlegenden Eigenschaften bleiben davon unberührt.

DEUTSCH

2 - ALLGEMEINE HINWEISE

BEI VERWENDUNG ELEKTRISCHER GERÄTE IST ES STETS ERFORDERLICH, DIE GRUNDLEGENDEN SICHERHEITSVORKEHRUNGEN ZU BEACHTEN, UM GEFAHREN FÜR PERSONEN DURCH BRAND, ELEKTRISCHEN STROMSCHLAG UND UNFÄLLE ZU REDUZIEREN, IM EINZELNEN:



Dieses Produkt ist ausschließlich den in diesem Handbuch angegebenen Spezifikationen gemäß zu verwenden. Eine von den Spezifikationen abweichende Verwendung könnte zu schweren Unfällen führen.

1 - ACHTUNG Dies ist ein elektrisches Gerät und entsprechend vorsichtig zu bedienen.

DE - 1

 **OLIMPIA
SPLENDID**

- 2 - ACHTUNG Zur Vermeidung der Gefahr schwerer Verbrennungen halten Sie das Produkt fern von Kindern und Haustieren.
- 3 - ACHTUNG Kindern ist das Spielen mit jeglicher Produktverpackung, wie zum Beispiel Kunststoffsäcken, zu untersagen.
- 4 - Der Ausbau, die Reparatur oder die Umstellung durch eine unbefugte Person könnte schwere Schäden herbeiführen und bewirkt den Verfall der Herstellergarantie.
- 5 - Das Gerät nicht benutzen, falls ein Defekt oder eine Betriebsstörung vorliegt, wenn Kabel oder Stecker beschädigt sind oder wenn es fallen gelassen oder auf irgendeine Weise beschädigt wurde. Das Gerät dem Hersteller zur Prüfung oder Reparatur zurücksenden.
- 6 - Das Gerät stets auf eine stabile, ebene und ausgerichtete Fläche mindestens 60 cm über dem Boden und mindestens 10 cm von den Wänden entfernt aufstellen. Dieser Luftbefeuchter könnte auf einer unebenen Fläche nicht ordnungsgemäß funktionieren.
- 7 - Blockieren Sie den Lufteinlass oder -auslass nicht.
- 8 - Das Gerät nicht auf einer Oberfläche aus Stoff, einem Teppich oder Saugpapier aufstellen. Dies könnte den Lufteinlass verschließen.
- 9 - Das Gerät nicht in der Nähe von Heizquellen, wie Öfen, Heizkörpern und Heizstrahlern aufstellen.
- 10 - Das Gerät nicht in der Nähe einer Steckdose aufstellen.
- 11 - Das Gerät an einem freien Platz aufstellen, um dem Nebel zu ermöglichen, sich ungehindert auszubreiten: Das Diffusionsgerät fern von jeglichen anderen Geräten oder Gegenständen fernhalten, insbesondere wasserempfindlichen, um deren Beschädigung zu vermeiden.
- 12 - Dieses Produkt stößt Nebel aus. Das Gerät nicht unmittelbar auf Holzmöbel, Fußböden oder jegliche andere Oberfläche stellen, die durch Wasser beschädigt werden könnte.. Der Hersteller übernimmt keinerlei Haftung für Schäden bei fehlerhafter Aufstellung der Einheit.
- 13 - Vor dem Befüllen oder Reinigen des Geräts sicherstellen, dass dieses vom Netz getrennt ist.
- 14 - Neigen oder bewegen Sie die Einheit nicht, nachdem der Befeuchter an die elektrische Steckdose angeschlossen wurde.
- 15 - Den Deckel des Geräts während des Betriebs nicht abnehmen.
- 16 - Berühren Sie den Stecker nicht mit feuchten Händen.
- 17 - Biegen, verdrehen, oder ziehen Sie das Versorgungskabel nicht zu stark und beschädigen Sie dieses nicht.
- 18 - Vermeiden, das Gerät derart aufzustellen, dass die Feuchtigkeitsdüse unmittelbar auf einen Gegenstand oder eine Person gerichtet ist.
- 19 - Den von dem Gerät abgegebenen Nebel bzw. Dampf nicht einatmen, noch das Wasser im Tank trinken.

- 20 - Den Tank NICHT über die innen angezeigte Markierung „MAX“ befüllen; andernfalls funktioniert das Gerät nicht.
- 21 - Den Wassertank nicht mit heißem oder kochendem Wasser füllen.
- 22 - Das Gerät nicht unter direkter Sonneneinstrahlung oder in der Nähe von Hitzequellen wie Öfen, Heizstrahlern oder Heizkörpern benutzen.
- 23 - Sollte der Gerätekörper oder der Deckel Sprünge aufweisen oder beschädigt sein, das Gerät nicht benutzen.
- 24 - Das Gerät nicht für einen längeren Zeitraum betreiben.
- 25 - Das Netzkabel herausziehen, wenn das Gerät für längere Zeit nicht benutzt wird bzw. sich niemand im Haus aufhält.
- 26 - Falls das Gerät für einen längeren Zeitraum nicht benutzt wird, kein Wasser im Tank belassen.
- 27 - Das Wasser aus dem Tank entfernen und diesen reinigen, wenn das Gerät nicht benutzt wird.
- 28 - Den Gerätekörper, den Tank und den Deckel nicht mit Reinigungsmitteln oder chemischen Stoffen jeglicher Art reinigen.
- 29 - Das Gerät nicht in der Nähe von anderen elektronischen Vorrichtungen benutzen.
- 30 - Niemals die Sprühöffnung während des Betriebs verdecken. Nichts auf dem Gerät oder in dessen Inneren platzieren.
- 31 - Das Netzkabel nicht über Gegenstände führen.
- 32 - Das Kabel darf außen oder innen, wo der Anschluss an das Produkt erfolgt, nicht feucht werden.
- 33 - Das Gerät nicht in der Nähe eines Waschbeckens benutzen.
- 34 - Den Gerätekörper nicht in Wasser oder andere Flüssigkeiten tauchen.
- 35 - Beim Entleeren des Tanks, das Wasser seitlich auskippen bzw. ablassen.
- 36 - Den Deckel nicht mit einem Tuch oder der Hand abdecken und das Gerät nicht ohne Deckel verwenden.
- 37 - Im Tank Trinkwasser oder destilliertes Wasser verwenden. Die Verwendung von besonders hartem (kalkhaltigem) Wasser erfordert eine häufigere Reinigung.
- 38 - Wenn sich auf den Wänden oder den Fenstern des Raums Feuchtigkeit bildet, das Gerät abschalten. Der Raum weist eine hohe Luftfeuchtigkeit auf, und eine weitere Befeuchtung könnte Schäden verursachen.
- 39 - Vermeiden, dass das Netzkabel frei von der Auflage herunterhängt, um zu vermeiden, dass es unbeabsichtigt gezogen wird und den Sturz des Geräts verursacht.
- 40 - Den Gerätekörper aus keinem Grund öffnen. Stromschlaggefahr!
- 41 - Das Hinzufügen von zu vielen Tropfen Öl vermeiden.
- 42 - Das Gerät erfordert ein regelmäßiges Nachfüllen von Wasser, wenn es in Betrieb ist. Das Gerät abstellen und das Netzkabel aus der Steckdose ziehen, bevor das Nachfüllen vorgenommen wird.

Nur für den Hausgebrauch  .

3 - INFORMATIONEN ZUR VERWENDUNG DES ÄTHERISCHEN ÖLS

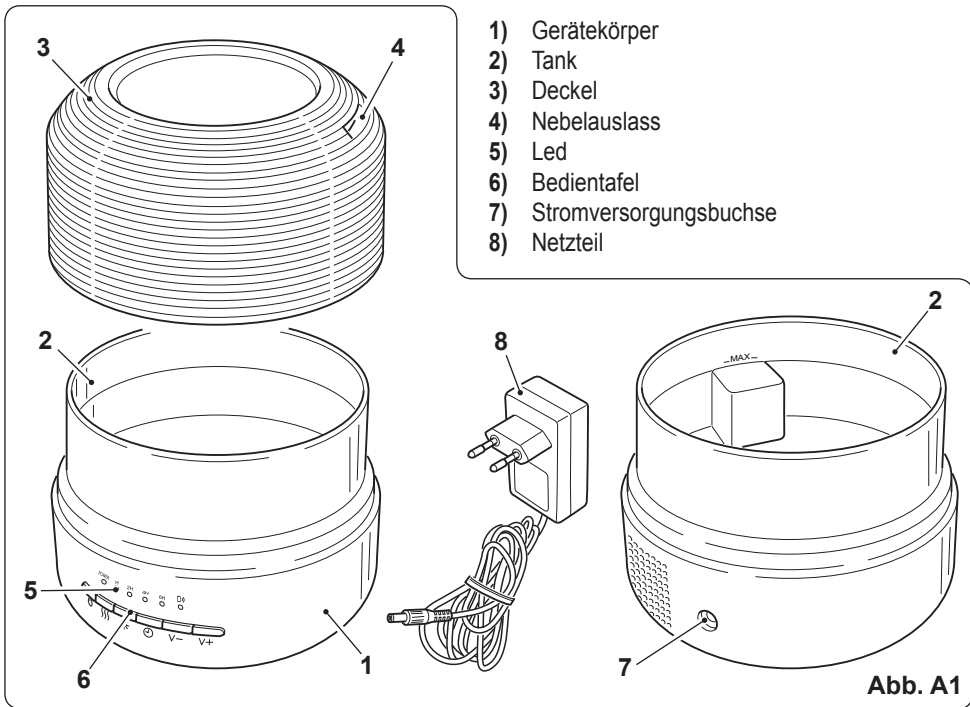
Für einen ordnungsgemäßen Gebrauch des ätherischen Öls diese Empfehlungen befolgen, um Störungen bzw. Beschädigungen des Geräts zu vermeiden oder Schäden für den Benutzer zu verursachen.

- 100% natürliches ätherisches Öl verwenden, das für den Einsatz in elektrischen Ultraschall-Diffusoren geeignet ist.
- 5÷10 Tropfen ätherisches Öl in 400 ml Wasser geben. Diese Menge nicht überschreiten.
- Den Wassertank nach jedem Gebrauch sorgfältig reinigen, um die Rückstände zu beseitigen.
- Einige ätherische Ölarten sind nicht besonders wasserlöslich und neigen dazu, im Wassertank zurück zu bleiben. Den Wassertank regelmäßig reinigen.
- Den Wassertank bei jedem Wechsel des Öls reinigen. Wird das zuvor verwendete Öl nicht vollständig beseitigt, kann das aromatische Gemisch einen unangenehmen Geruch verbreiten bzw. Rückstände bilden.
- Die Verwendung von einigen Ölarten könnte eine Färbung des Tankinneren verursachen. Dies ist völlig normal.

- Unverdünntes Öl nicht auf die Haut auftragen oder verschlucken. Sollte das Öl verschluckt werden., sofort einen Arzt zu Rate ziehen.
- Einen Kontakt des Öls mit der Haut nicht zulassen, dieses sofort mit Wasser abwaschen.
- Sicherstellen, dass das Öl nicht mit den Augen in Berührung kommt. Diese in diesem Fall unmittelbar mit Wasser auswaschen. Falls erforderlich, einen Arzt zu Rate ziehen.
- Für den Fall des Unwohlseins während des Gebrauchs des Produkts, das Gerät sofort ausschalten.
- Schwangere Frauen, ältere Personen, Kleinkinder und Personen mit chronischen Krankheiten können auf den Duft empfindlicher reagieren. Im Fall von Unwohlsein, sofort den Betrieb einstellen.

- Der Tank und der Deckel sind aus ölbeständigem Material gefertigt. Andere Teile des Geräts können durch Kontakt mit dem Öl beschädigt werden. Darauf achten, das Öl nicht außerhalb des Tanks zu vergießen.
- Das ätherische Öl an einem dunklen und kühlen Ort mit gut verschlossenem Stöpsel und außer Reichweite von Kindern und Haustieren aufbewahren.
- Das Verfallsdatum des ätherischen Öls beachten.

4 - BESCHREIBUNG DES GERÄTS



5 - BETRIEB

DEUTSCH

- Den Deckel (3) abnehmen (Abb. B).
- Wasser in den Tank (2) füllen (etwa 400 ml) (Abb. C).



Die im Tank (2) befindliche Anzeige „MAX“ nicht überschreiten; andernfalls funktioniert das Gerät nicht.



Kein warmes Wasser verwenden.


- In den Tank (2) höchstens 5÷10 Tropfen ätherisches Öl geben (Abb. D).
- Den Deckel (2) auf den Gerätekörper (1) platzieren (Abb. E).
- Das Netzteil (8) an der Steckdose anschließen und den Stecker (8a) in die Buchse (7) am Gerätekörper stecken. Die Led „POWER“ leuchtet auf (Abb. F).

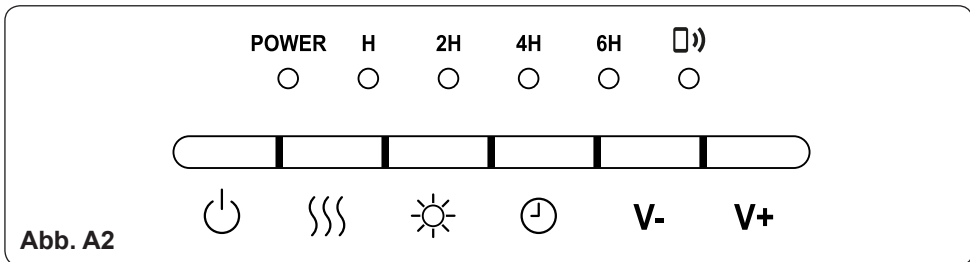


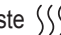


- Sicherstellen, dass die Versorgungsspannung den Angaben auf dem Typenschild des Netzteils entspricht (8).
- Nur das mitgelieferte Netzteil (8) verwenden.

f. Die Taste  drücken, um das Gerät zu starten. Diese erneut drücken, um es abzuschalten.

ANMERKUNGEN:

- Bei jedem Drücken einer der Tasten gibt das Gerät einen Piepton aus.
- Befindet sich kein Wasser im Tank (2), gibt das Gerät nach dem Drücken der Taste  3 Pieptöne aus und schaltet sich aus.



- g. Bei Gerät in Betrieb, die Taste  drücken, um die Menge der Nebelabgabe einzustellen:
- Led „H“ leuchtet = Höchstmenge
 - Led „H“ aus = Mindestmenge
- h. Bei Gerät in Betrieb, einmal oder mehrmals die Taste  drücken, um die Betriebsdauer einzustellen; es leuchtet die entsprechende Led auf.
- 2H (2 Stunden) > 4H (4 Stunden) > 6H (6 Stunden) > **Led verlöscht** (manuelles Abschalten des Geräts).
- i. Auch bei ausgeschaltetem Gerät leuchtet die Led des Geräts nacheinander auf, wenn man die Taste  einmal oder mehrmals drückt.


DEUTSCH

6 - WIRELESS BT-FUNKTION

Ist das Gerät mit Strom versorgt (Led „POWER“ leuchtet) kann ein externes Gerät (Smartphone, Tablet usw.) verbunden werden, um die gewünschte Musik wiederzugeben.

- a. Sich mit dem externen Gerät in die Nähe des Geräts stellen.
- b. Auf dem externen Gerät die Funktion WIRELESS BT aktivieren.
- c. Das Gerät „9960“ markieren und verbinden; ein Piepton meldet die erfolgte Verbindung.

Jetzt ist es möglich, die Musik des externen Geräts wiederzugeben. Die Lautstärke des Geräts mit den Tasten „+“ und „-“ regeln.

Während der Wiedergabe leuchtet die Led .

HINWEIS:

- Um eine andere externe Vorrichtung mit dem Gerät zu verbinden, ist die zuvor verbundene erst zu trennen.

7a - REINIGUNG NACH GEBRAUCH

Nach jedem Gebrauch oder wenn man ein anderes Öl verwenden möchte, wie folgt vorgehen:

- Das Gerät ausschalten und von der Versorgung trennen.
- Den Deckel (3) abnehmen.
- Das im Tank (2) befindliche Wasser entleeren, dabei vermeiden, dass es mit dem Luftauslass in Berührung kommt (Abb. G).
- Den Tank ausspülen und sorgfältig mit einem weichen Tuch oder Küchenpapier trocknen, um jeglichen möglichen Rückstand zu beseitigen. Den Ultraschallwandler (1a) reinigen und sorgfältig trocknen, falls erforderlich, unter Zuhilfenahme eines Pinsels mit weichen Borsten (Abb. H).

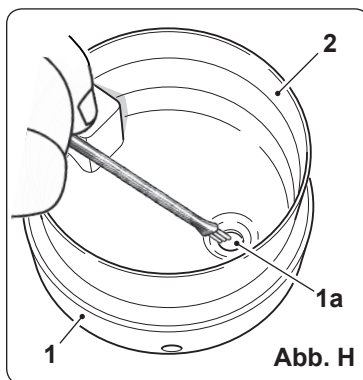


Abb. H

DEUTSCH



- Nur mit Wasser reinigen. Keine Reinigungsmittel oder chemische Stoffe verwenden.
- Die Ultraschallscheibe (1a) nicht abreiben oder scheuern.

- Den Deckel (2) reinigen und trocknen.
- Das Äußere des Gerätekörpers (1) mit einem eventuell leicht befeuchteten Tuch reinigen.



Den Gerätekörper (1) und das Netzteil (8) nicht in Wasser oder andere Flüssigkeiten tauchen.



Das Gerät nicht mit Wasser im Tank stehen lassen, vor Allem, wenn man nicht beabsichtigt, es in Kürze zu verwenden.

7b - ENTKALKUNG

- Es wird empfohlen, destilliertes Wasser zu verwenden, vor Allem, wenn in Ihrem Wohngebiet das Wasser besonders hart ist. Diese Maßnahme hilft, die Abscheidung von Mineralien und Kalkstaub zu verringern.
- **Wenn der Kalk beginnt, mit einer Bürste schwer entfernt werden zu können:**
 1. Den Tank (2) mit einem Gemisch aus 1 Teelöffel Essig und einem Teelöffel Wasser befüllen.
 2. 5 Minuten lang einwirken lassen.
 3. Mit dem Essig im Tank alle Innenflächen mit einem weichen Tuch oder einer Bürste mit weichen Borsten reinigen, um zu helfen, den Kalkstein zu entfernen.
 4. Mit Wasser ausspülen und sorgfältig trocknen, um den Kalkstein und die Essiglösung zu beseitigen.



WIRD EIN PROBLEM BEMERKT, NICHT VERSUCHEN, DEN MOTORKÖRPER SELBST ZU ÖFFNEN. DIESE VORGANG KÖNNTE DIE GARANTIE UNGÜLTIG MACHEN UND SCHÄDEN AM GERÄT ODER PERSÖNLICHE VERLETZUNGEN VERURSACHEN.

8 - TECHNISCHE ANGABEN

Für die nachstehend aufgeführten technischen Angaben das am Gerät angebrachte Typenschild zu Rate ziehen:

- Versorgungsspannung
- Aufgenommene Leistung



ENTSORGUNG

Dieses Symbol auf dem Produkt bzw. der Packung bedeutet, dass das Gerät nicht mit dem normalen Hausmüll entsorgt werden darf, sondern zu einer Wertstoffsammlung für recycelbare Elektrogeräte gebracht werden muss.

Eine umweltgerechte Entsorgung schützt die Umwelt und die Gesundheit von Menschen.

Weitere Informationen über das Recyclen dieses Produkts erhalten Sie bei Ihrer Stadt oder Gemeinde bzw. bei der Wertstoffsammlung oder Ihrem Fachhändler. Diese Regelung gilt nur in den Staaten der EU.

9 - ANLEITUNG ZUR BEHEBUNG VON PROBLEMEN

PROBLEM	MÖGLICHE LÖSUNG
Das Gerät funktioniert nicht.	Versorgungsstecker: Aus der Buchse ziehen, erneut einstecken und versuchen. Stromausfall: Versuchen Sie es erneut, sobald der Strom zurückkehrt.
Die Luft bläst, aber der Wasserdampf wird nicht produziert.	Im Tank könnten Ölrückstände vorliegen; den Tank reinigen und erneut versuchen. Die Oberfläche der Ultraschallscheibe ist verschmutzt: Reinigen Sie die Ultraschallscheibe (Abb. H). Bei Verwendung von hartem Wasser ersetzen Sie dieses durch weiches Wasser.
Zu niedriges Feuchtigkeitslevel.	Die Oberfläche der Ultraschallscheibe ist verschmutzt: Reinigen Sie die Ultraschallscheibe (Abb. H). Das Wasser in der Einheit ist zu kalt. Durch kühles, aber nicht kaltes Wasser ersetzen.
Die Feuchtigkeit hat einen schlechten Geruch.	Mangelhafte Wartung oder schmutziges Wasser: Den Tank sorgfältig reinigen und diesen mit sauberem Wasser füllen.
Es bildet sich in der Nähe des Geräts weißer Staub.	Hartes Wasser kann eine gewisse Menge Staub ablagern. Auch der Staub in der Luft setzt sich ab aufgrund der höheren Feuchtigkeit im Raum. Verwenden Sie Aqua-Dest., wenn dies störend wird.
Das Gerät hat seinen Betrieb eingestellt.	Wenig Wasser oder Wasser verbraucht. Das Gerät vom Netz trennen und den Tank wieder auffüllen.
Das Wasser sammelt sich außerhalb des Geräts oder im umliegenden Bereich.	Feuchtigkeitssättigung. Die Einstellung der Nebelsteuerung verringern (Led H verlöscht). Den Sprühstrahl fern von Gegenständen richten. Das Gerät auf eine wasserbeständige ausgerichtete Oberfläche mindestens 60 cm über dem Boden stellen.
Das Gerät startet nicht.	Zu viel Wasser im Tank. Die Angabe „MAX“ nicht überschreiten.
Das Gerät gibt die Musik nicht wieder.	WIRELESS BT-Funktion auf der externen Vorrichtung nicht freigegeben. <ul style="list-style-type: none"> • Externe Vorrichtung nicht verbunden. • Externe Vorrichtung und Gerät zu weit voneinander entfernt.

1 - INFORMACIONES GENERALES

Antes que nada deseamos agradecerles por haber elegido un aparato de nuestra producción.

Documento reservado según la ley con prohibición de reproducción o transmisión a terceros sin la expresa autorización de la empresa constructora.

Las máquinas pueden ser actualizadas y por lo tanto presentar detalles distintos respecto a aquellos representados, sin constituir por ello, perjuicio para los textos contenidos en el presente manual.

Leer atentamente el presente manual antes de realizar cualquier tipo de operación (instalación, mantenimiento, uso) y abstenerse escrupulosamente a todo lo que se encuentra descrito en cada uno de los capítulos.

Conserven con cuidado este manual para consultas posteriores.

Una vez quitado el embalaje, verifiquen que el aparato esté íntegro, los elementos del embalaje no deben dejarse al alcance de los niños ya que son potenciales fuentes de peligro.

LA EMPRESA CONSTRUCTORA NO ASUME NINGUNA RESPONSABILIDAD POR DAÑOS EN PERSONAS O COSAS QUE DERIVEN DE LA FALTA DE OBSERVACIÓN DE LAS NORMAS CONTENIDAS EN EL PRESENTE MANUAL.

La empresa constructora se reserva el derecho de aportar modificaciones en cualquier momento en los propios modelos, manteniendo, sin embargo, las características esenciales descriptas en el presente manual.

2 - ADVERTENCIAS GENERALES

SIEMPRE QUE SE UTILIZAN APARATOS ELÉCTRICOS, ES NECESARIO TOMAR PRECAUCIONES BÁSICAS DE SEGURIDAD PARA REDUCIR LOS RIESGOS DE INCENDIO, DESCARGAS ELÉCTRICAS Y ACCIDENTES A PERSONAS, INCLUYENDO LAS SIGUIENTES:



Este aparato se debe utilizar exclusivamente según las especificaciones contenidas en el presente manual. Cualquier uso diferente de lo especificado podría comportar graves accidentes.

1 - ATENCIÓN: Este es un aparato eléctrico y requiere atención durante el uso.

- 2 - **ATENCIÓN:** Para reducir el riesgo de graves quemaduras, mantenga el aparato fuera del alcance de los niños y animales domésticos.
- 3 - **ATENCIÓN:** No permita a los niños jugar con el embalaje del aparato (por ejemplo, bolsas de plástico).
- 4 - El desmontaje, reparación o reconversión por una persona no autorizada podría comportar graves daños e invalida la garantía del fabricante.
- 5 - No accione el aparato si el cable o el enchufe están dañados, si el aparato funciona mal, si se ha caído o si está dañado de alguna manera. Devuelva el aparato al fabricante para su examen o reparación.
- 6 - Coloque siempre el aparato sobre una superficie estable y nivelada a una distancia mínima de 60 cm del suelo y de 10 cm de las paredes. Es posible que este humidificador no funcione correctamente en una superficie irregular.
- 7 - No bloquee la entrada ni la salida del aire.
- 8 - No coloque el aparato sobre un paño, alfombra o superficie absorbente. Esto puede obstruir la entrada de aire.
- 9 - No coloque el aparato cerca de fuentes de calor como estufas, radiadores y calefacciones.
- 10 - No coloque el aparato cerca de una toma de corriente.
- 11 - Coloque el aparato en un área libre para que la niebla se difunda libremente: Mantenga el difusor alejado de cualquier otro aparato u objeto, especialmente de aquellos sensibles al agua, para evitar dañarlos.
- 12 - Este producto libera niebla. No coloque el aparato directamente sobre muebles de madera, pisos o cualquier superficie que pueda ser dañada por el agua. El fabricante no asume responsabilidad alguna por daños, en el caso de que la unidad haya sido colocada en forma incorrecta.
- 13 - Antes de llenar o limpiar el aparato, asegúrese de que esté desconectado de la red eléctrica.
- 14 - No incline ni mueva la unidad una vez conectada a la toma de corriente.
- 15 - No retire la tapa del cuerpo del aparato mientras la misma esté funcionando.
- 16 - No manipule la clavija con las manos mojadas.
- 17 - Evite plegar excesivamente, retorcer, tirar o dañar el cable de alimentación.
- 18 - Evite colocar el aparato en un lugar donde la salida de humedad esté dirigida directamente a un objeto o a una persona.
- 19 - No inhale el humo/vapor expulsado del aparato ni beba agua del depósito.
- 20 - NO llene el depósito por encima de la marca "MÁX" en el interior del depósito; de lo contrario, el aparato no funcionará.
- 21 - No llene el depósito de agua con agua caliente o hirviendo.
- 22 - No utilice el aparato bajo la luz directa del sol o cerca de fuentes de calor como estufas, radiadores o calefacciones.

- 23 - Si el cuerpo del aparato o la tapa están agrietados o dañados, no los utilice.
- 24 - No mantenga el aparato en funcionamiento durante un período de tiempo prolongado.
- 25 - Desconecte el cable cuando el aparato no se utilice durante un largo período de tiempo y/o cuando no haya nadie en casa.
- 26 - No mantenga agua en el depósito a menos que haya estado en uso por un largo período de tiempo.
- 27 - Retire el agua y limpie el depósito cuando el aparato no esté en uso.
- 28 - No limpie el cuerpo del aparato, el depósito y la tapa con detergentes o sustancias químicas de ningún tipo.
- 29 - No utilice el aparato cerca de ningún otro dispositivo electrónico.
- 30 - Nunca cubra la boquilla rociadora durante el uso. No coloque nada sobre o dentro del aparato.
- 31 - No coloque el cable de alimentación sobre objetos.
- 32 - No moje el cable por fuera ni por dentro, así como tampoco donde se conecta al aparato.
- 33 - No utilice el aparato cerca de un lavabo.
- 34 - No sumerja el cuerpo del aparato en agua u otros líquidos ni vierta agua sobre él.
- 35 - Cuando vacíe el agua del depósito, vierta o descargue lateralmente.
- 36 - No cubra la tapa con un paño ni con la mano y no utilice el aparato sin la tapa.
- 37 - Use agua potable o destilada en el depósito. El uso de agua especialmente dura (rica en cal) requiere una limpieza más frecuente.
- 38 - Si se forma humedad en las paredes o ventanas de la habitación, apague el aparato.
La habitación es muy húmeda y una mayor humidificación podría provocar daños.
- 39 - No permita que el cable de alimentación cuelgue libremente del plano de apoyo, ya que esto puede provocar que el cable de alimentación se tuerza y se caiga el aparato.
- 40 - No abra el cuerpo del aparato bajo ninguna circunstancia. ¡Peligro de descarga eléctrica!
- 41 - Evite añadir demasiadas gotas de aceite.
- 42 - El aparato requiere un llenado regular de agua mientras está en uso. Apague el aparato y desenchúfelo de la toma de corriente antes de volver a llenarlo.

Solo para uso doméstico  .

3 - INFORMACIÓN SOBRE EL USO DEL ACEITE ESENCIAL

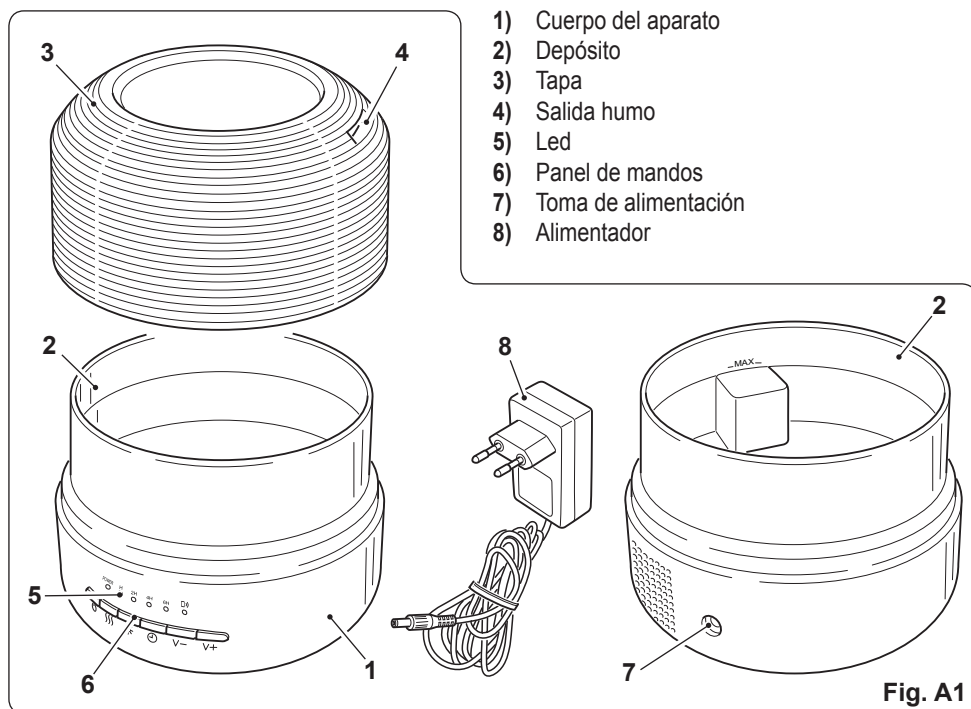
Siga estas recomendaciones para el uso correcto del aceite esencial para evitar causar un mal funcionamiento/daño al producto o daños a los usuarios.

- Utilizar aceite esencial 100% natural adecuado para su uso en difusores eléctricos por ultrasonidos.
- Añadir de 5÷10 gotas de aceite esencial a 400 ml de agua. No supere esta cantidad.
- Enjuague bien el depósito de agua después de cada uso para eliminar cualquier residuo.
- Algunos tipos de aceites aromáticos no son muy solubles en agua y tienden a permanecer en el depósito del agua. Limpie el depósito de agua regularmente.
- Limpie el depósito cada vez que cambie el aceite. Si el aceite usado anteriormente no se elimina completamente, la mezcla aromática puede liberar un olor desagradable y/o formar residuos.
- El uso de ciertos tipos de aceite puede causar que las partes internas del depósito se colorean. Es algo normal.

- No aplique aceite sin diluir directamente sobre la piel ni lo trague. En caso de ingestión de aceite, acuda inmediatamente al médico.
- No permita que el aceite entre en contacto con la piel, lávela inmediatamente con agua.
- Asegúrese de que el aceite no entre en contacto con los ojos. Si así fuera lávelos inmediatamente con agua. Si es necesario, consulte a un médico.
- Si no se siente bien mientras usa este producto, apague el dispositivo inmediatamente.
- Las mujeres embarazadas, los ancianos, los niños pequeños y las personas con enfermedades crónicas pueden ser más sensibles a las fragancias. Si se siente indispuesto, deje de usarlo inmediatamente.

- El depósito y la tapa son de materiales resistentes al aceite. Otras partes del aparato pueden dañarse por el contacto con el aceite. Tenga cuidado de no derramar aceite fuera del depósito.
- Almacenar el aceite esencial en un lugar oscuro y fresco con la tapa bien cerrada y fuera del alcance de los niños y animales domésticos.
- Respete la fecha de caducidad del aceite esencial.

4 - DESCRIPCIÓN DEL APARATO



5 - FUNCIONAMIENTO

- Quitar la tapa (3) (Fig. B).
- Añadir el agua en el depósito (2) (unos 400 ml) (Fig. C).



No exceda la indicación “MÁX” en el tanque (2), de lo contrario el aparato no funcionará.




No utilice agua caliente.

- Añadir en el depósito (2) 5÷10 gotas máx. de aceite esencial (Fig. D).
- Posicionar la tapa (2) en el cuerpo del aparato (1) (Fig. E).
- Conecte la fuente de alimentación (8) a la toma de corriente y el enchufe (8a) a la toma de corriente (7) del cuerpo del aparato, se enciende el led “POWER” (Fig. F).


ESPAÑOL



- Asegúrese de que la tensión de red coincide con la información de la fuente de alimentación (8).
- Utilice únicamente la fuente de alimentación suministrada (8).

f. Pulse la tecla  para poner en marcha el aparato. Presionarlo de nuevo para apagarlo.

NOTAS:

- Cada vez que presiona un botón, el instrumento emite un “bip”.
- Si no hay agua en el depósito (2), el aparato emite 3 bip y se apaga después de pulsar la tecla .

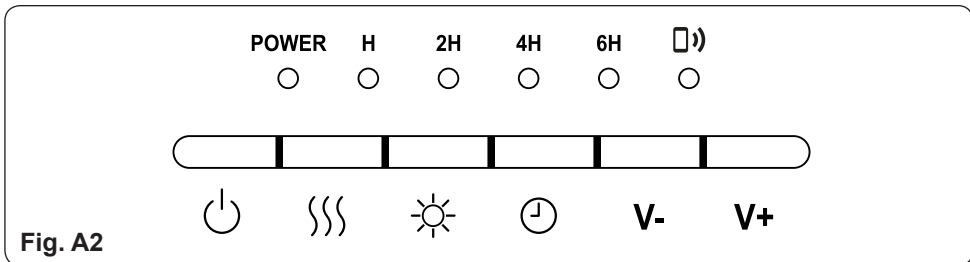





Fig. A2


- g. Con el aparato en funcionamiento, pulse la tecla  para ajustar el volumen de humo emitido:
- Led “H” encendido = cantidad máxima
 - Led “H” apagado = cantidad mínima
- h. Con el aparato en funcionamiento, pulse el botón  una o más veces para seleccionar el tiempo de funcionamiento; el LED correspondiente se encenderá.
- 2H (2 horas) > 4H (4 horas) > 6H (6 horas) > **led apagados** (apagado manual aparato).
- i. Incluso cuando el aparato está apagado, pulsando el botón  una o más veces se enciende en secuencia la luz led del aparato.

6 - FUNCIÓN WIRELESS BT

Cuando el aparato está alimentado eléctricamente (led “POWER” encendido) puede conectar un dispositivo externo (smartphone, tablet, etc.) para reproducir la música deseada.

- Coloque el dispositivo externo cerca del aparato.
- Active la función WIRELESS BT en el dispositivo externo.
- Seleccione el dispositivo “9960” y conéctelo; un “bip” indica que está conectado.

Ahora puede reproducir música desde el dispositivo externo del aparato. Regular el volumen del aparato con las teclas “+” y “-”.

Durante la reproducción el led  se enciende.

NOTA:

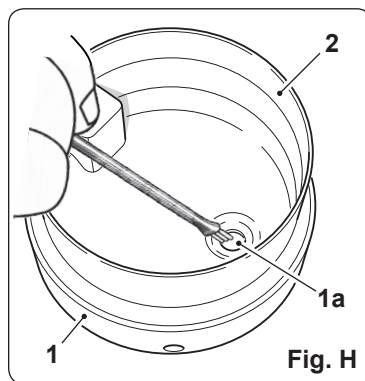
- **Para conectar otro dispositivo externo al aparato, primero debe desconectarse el dispositivo previamente conectado.**

7a - LIMPIEZA DESPUÉS DEL USO

Después de cada uso y si desea usar otro aceite, opere de la siguiente manera:

- Apague el aparato y desconéctelo de la alimentación eléctrica.
- Quitar la tapa (3).
- Vaciar el agua presente en el depósito (2), evitando ponerla en contacto con la salida de aire (Fig. G).

- Enjuague el depósito y séquelo completamente con un paño suave o papel absorbente para eliminar cualquier residuo. Limpiar y secar el transductor por ultrasonidos (1a), si es necesario, con un cepillo de cerdas suaves (Fig. H).



-  • **Limpie solo con agua. No utilice detergentes o sustancias químicas.**
- **No frote ni raye el disco ultrasónico (1a).**

- Lavar y secar la tapa (2).

- Limpie la parte exterior del cuerpo del aparato (1) con un paño suave, ligeramente humedecido si es necesario.

-  **No sumerja el cuerpo del aparato (1) y el transformador (8) en agua u otros líquidos.**

-  **No deje el aparato con agua en el depósito, especialmente si no va a utilizarlo en breve.**

7b - DESCALCIFICACIÓN

- Recomendamos el uso de agua destilada, especialmente si el agua en su área es particularmente dura. Esto ayuda a reducir la precipitación de minerales y polvo blanco.
- **i la cal se vuelve difícil de eliminar con un cepillo:**
 1. Llenar el depósito (2) con una mezcla de 1 cucharadita de vinagre blanco y 1 cucharadita de agua.
 2. Dejar actuar durante 5 minutos.
 3. Con vinagre en el depósito, limpie todas las superficies interiores con un paño suave o un cepillo de cerdas suaves para ayudar a eliminar la cal.
 4. Enjuague con agua y seque completamente para eliminar la cal y la solución con vinagre.



SI SE ENCUENTRA CON UN PROBLEMA, NO INTENTE ABRIR EL CUERPO DEL MOTOR USTED MISMO. HACERLO PUEDE ANULAR LA GARANTÍA Y CAUSAR DAÑOS AL DISPOSITIVO O LESIONES PERSONALES.

8 - DATOS TÉCNICOS

Consulte la placa de identificación del producto para obtener los datos técnicos que se indican a continuación:

- Tensión de alimentación
- Potencia absorbida



DESGUACE

Este símbolo sobre el producto o su embalaje, indica que el mismo no puede ser tratado como residuo doméstico habitual, sino debe ser entregado en un punto de recogida para el reciclado de aparatos eléctricos y electrónicos.

Con su contribución para el desguace correcto de este producto, protegerá el medio ambiente y la salud de sus prójimos. Con un desguace erróneo, se pone en riesgo el medio ambiente y la salud.

Otras informaciones sobre el reciclado de este producto las obtendrá de su ayuntamiento, recogida de basura o en el comercio donde haya adquirido el producto

Esta norma es válida únicamente para los estados miembros de la UE.

9 - GUÍA PARA LA RESOLUCIÓN DE PROBLEMAS

PROBLEMA	POSIBLE SOLUCIÓN
El aparato no funciona.	Enchufe de alimentación: Desconectarlo de la toma de corriente luego volverlo a conectar y volver a probar. Interrupción de la corriente: reinténtelo cuando vuelve la corriente.
Se sopla aire, pero no se produce vapor de agua.	Es posible que haya residuos de aceite en el depósito; lave el depósito y vuelva a intentarlo. La superficie del disco ultrasónico está sucia: limpie el disco ultrasónico (Fig. H). Si se utilizan aguas duras, utilice agua más dulce.
El nivel de humedad es bajo.	La superficie del disco ultrasónico está sucia: limpie el disco ultrasónico (Fig. H). El agua presente en la unidad es demasiado fría: sustituya con agua fresca, pero no fría.
La humedad tiene mal olor.	Poco mantenimiento o agua sucia: Limpie a fondo el depósito y llénelo con agua fresca.
En las proximidades del aparato se forma polvo blanco.	El agua dura puede provocar el sedimento de una cierta cantidad de polvo. También precipita el polvo presente en el aire, a causa de la mayor humedad en la habitación. Si es necesario, use agua destilada.
El dispositivo ha dejado de funcionar.	Poca agua o agotada. Desconecte eléctricamente el aparato y rellene el depósito.
El agua se acumulará fuera del aparato o en el área circundante.	Saturación de la humedad. Baje la configuración del control de humo (led H apagado). Apunte el rociado lejos de los objetos. Levante el aparato sobre una superficie nivelada y resistente al agua a una altura mínima de 60 cm del suelo.
El aparato no se pone en marcha.	Demasiada agua en el depósito. No supere la indicación "MÁX".
El aparato no reproduce la música.	<ul style="list-style-type: none"> • Función WIRELESS BT no habilitada en el dispositivo externo. • Dispositivo externo no conectado. • Dispositivo externo y aparato demasiado distantes entre ellos.

OLIMPIA SPLENDID spa
via Industriale 1/3
25060 Cellatica (BS)
www.olimpiasplendid.it
info@olimpiasplendid.it

I dati tecnici e le caratteristiche estetiche dei prodotti possono subire cambiamenti. Olimpia Splendid si riserva di modificarli in ogni momento senza preavviso.