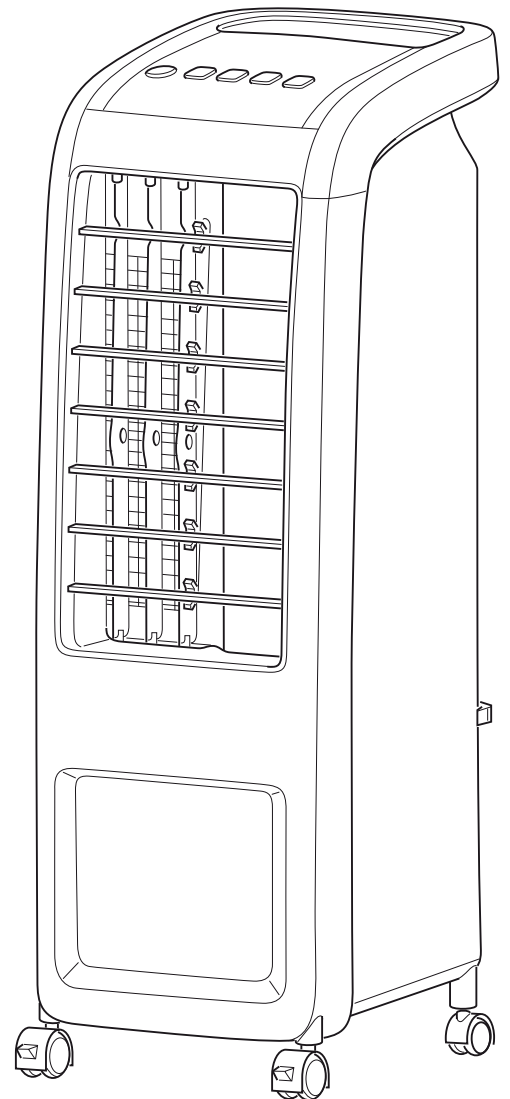


PELER 6E



ISTRUZIONI PER USO E MANUTENZIONE **I**

INSTRUCTION FOR USE AND MAINTENANCE **GB**

MODE D'EMPLOI ET D'ENTRETIEN **F**

HINWEISE FÜR DIE VERWENDUNG UND PFLEGE **D**

INSTRUCCIONES PARA EL USO Y EL MANTENIMIENTO **E**

INSTRUÇÕES DE USO E MANUTENÇÃO **P**

**L'UTILIZZO DI APPARECCHI ELETTRICI RENDE
INDISPENSABILE L'OSSERVANZA DI FONDAMENTALI
NORME DI SICUREZZA AL FINE DI RIDURRE IL RISCHIO DI
INCENDI, SCOSSE ELETTRICHE E GRAVI LESIONI.**



L'apparecchio deve essere utilizzato nel pieno rispetto delle specifiche riportate nel presente manuale. Il suo utilizzo per scopi diversi da quello qui specificato potrebbe essere causa di gravi lesioni.

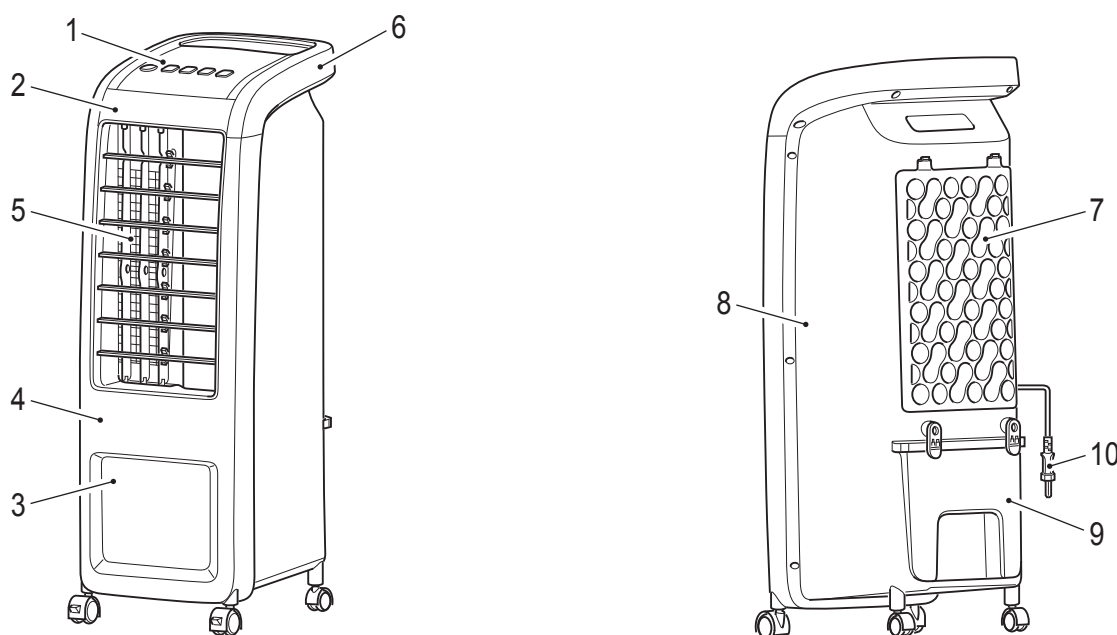
- 1 - L'apparecchio può essere utilizzato da bambini di almeno 8 anni di età e da persone con ridotte capacità fisiche, sensoriali o mentali o con mancanza di esperienza e di conoscenza solo a condizione che siano sorvegliati o abbiano ricevuto istruzioni riguardo l'utilizzo in sicurezza dell'apparecchio e abbiano compreso i rischi che esso comporta.**
- 2 - I bambini non debbono utilizzare l'apparecchio come gioco.**
- 3 - Non consentire ai bambini di eseguire interventi di pulizia o manutenzione dell'apparecchio in assenza di opportuna sorveglianza.**
- 4 - Ove il cavo di alimentazione apparisse danneggiato, farlo sostituire dal fabbricante, da un centro di assistenza autorizzato o da personale comunque qualificato onde prevenire ogni possibile rischio.**
- 5 - Durante le operazioni di riempimento e pulizia, staccare la spina dalla presa di corrente.**
- 6 - Prima di rimuovere il carter di protezione, assicurarsi che la ventola sia disconnessa dalla rete di alimentazione.**
- 7 - Quando l'apparecchio non è in uso, disconnetterlo dall'alimentazione. Per il distacco della spina dalla presa di corrente, non tirare il cavo di alimentazione ma agire sulla spina medesima.**
- 8 - Non smontare o modificare l'apparecchio.**

- 9 - Non utilizzare l'apparecchio in ambienti con temperature eccessivamente alte o basse ed evitare la sua esposizione alla luce diretta del sole.
- 10 - Non utilizzare l'apparecchio nelle vicinanze di liquidi infiammabili o in atmosfera esplosiva.
- 11 - Non appoggiare sull'apparecchio oggetti pesanti perché da ciò potrebbero derivare danni o anomalie di funzionamento.
- 12 - Essendo l'apparecchio dotato della funzione umidificante, non utilizzarlo per un lungo periodo di tempo in ambienti privi di circolazione d'aria (come ad esempio in ambienti chiusi di ristrette dimensioni) onde evitare eccessiva umidità.
- 13 - Per mantenere l'apparecchio pulito, cambiare l'acqua di frequente.
- 14 - Durante il funzionamento, l'apparecchio deve essere posto in posizione verticale.
- 15 - Non esporre l'apparecchio a gocce o a spruzzi di acqua.
- 16 - Non posizionare l'apparecchio in spazi ristretti, come ad esempio su una mensola o all'interno di un armadietto.
- 17 - Prima di procedere all'introduzione dell'acqua, spegnere l'apparecchio e staccare la spina dalla presa di corrente. Fare attenzione a non superare il livello massimo indicato con la scritta "**MAX**".
- 18 - Prima di eseguire qualsiasi intervento di pulizia o manutenzione, spegnere l'apparecchio e disinserire la spina dall'alimentazione.
- 19 - Per qualsiasi operazione di regolazione o riparazione, rivolgersi esclusivamente a personale specializzato.
- 20 - Per ridurre il rischio di incendio o scosse elettriche, non utilizzare il prodotto vicino ad alcun altro dispositivo elettronico.

1 - PRINCIPALI CARATTERISTICHE E FUNZIONAMENTO

- Funzione raffreddamento
- Temporizzazione 1, 2, 4 o 8 ore
- Protezione basso livello dell'acqua
- Ventola a tre velocità: alta, media, bassa
- Oscillazione orizzontale automatica
- All'accensione, l'apparecchio si avvia come da ultima impostazione.

1a - SCHEMA E FUNZIONI

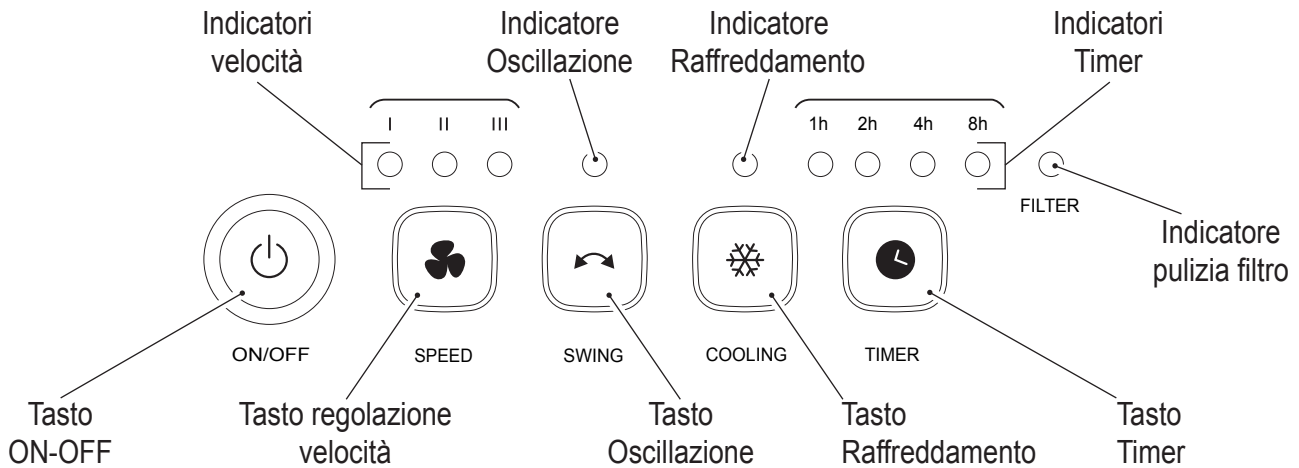


Parti componenti del prodotto

- | | |
|---|----------------------------|
| 1 - Pannello comandi e display funzioni | 6 - Maniglia |
| 2 - Coperchio superiore | 7 - Filtro dell'aria |
| 3 - Indicatore livello dell'acqua | 8 - Coperchio posteriore |
| 4 - Coperchio anteriore | 9 - Serbatoio dell'acqua |
| 5 - Uscita aria | 10 - Cavo di alimentazione |

APPARECCHIO DESTINATO ESCLUSIVAMENTE AD USO DOMESTICO

1b - DISPLAY E PANNELLO COMANDI



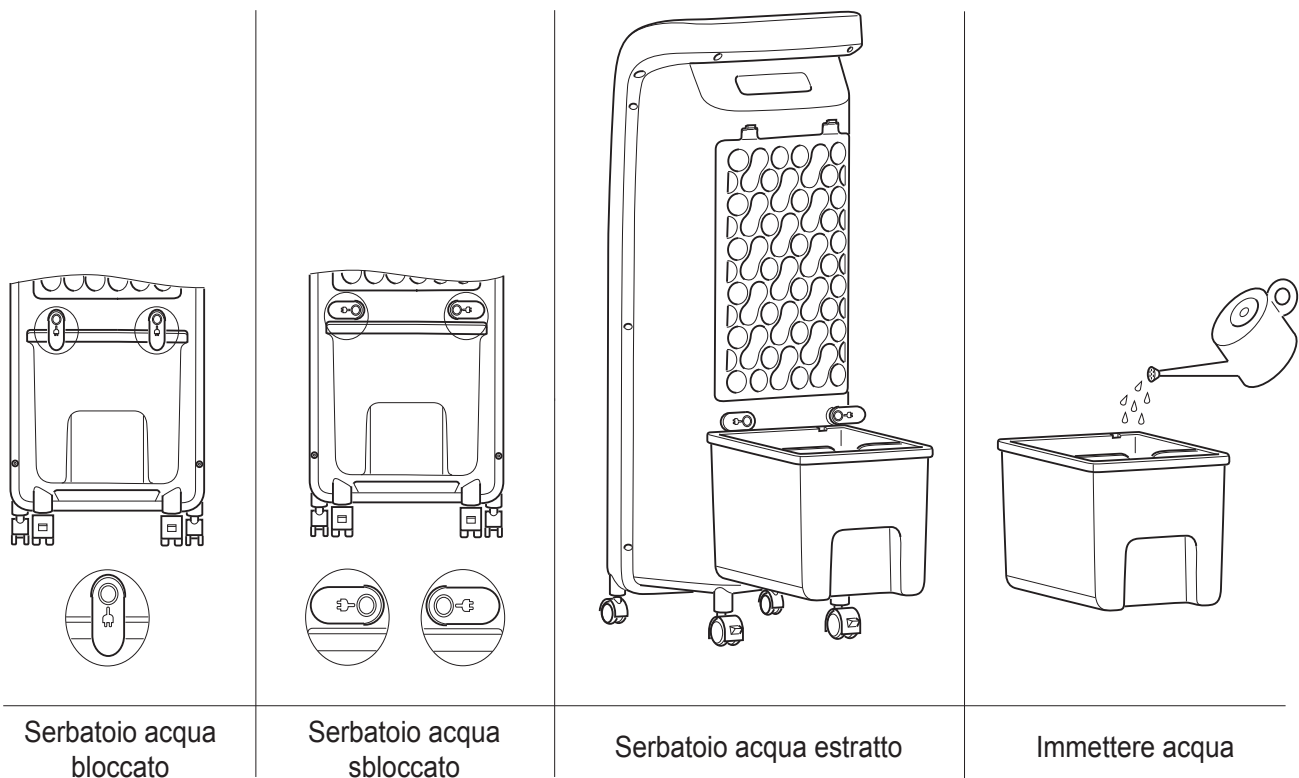
2 - OPERAZIONI PRELIMINARI

Posizionare l'apparecchio su un piano stabile, non inclinato, ad almeno 15 cm. dalla parete o da qualsiasi altro oggetto, al fine di garantire la corretta circolazione dell'aria. Collocarlo su una superficie resistente all'acqua perché l'eventuale fuoriuscita di acqua potrebbe danneggiare mobili o pavimento.

Non collocare l'apparecchio direttamente su tappeti, asciugamani, coperte o altre superfici assorbenti.

2a - RIEMPIMENTO

Per l'utilizzo dell'apparecchio in funzione Raffreddamento, introdurre acqua nell'apposito serbatoio. Aprire il serbatoio e versarvi dentro acqua fredda e pulita.



Per l'aggiunta di acqua nel serbatoio:

1. Staccare la spina dalla presa di corrente
2. Prima di procedere al riempimento, scaricare l'eventuale acqua residua
3. Usare esclusivamente acqua pulita
4. Introdurre l'acqua nel serbatoio lentamente
5. Controllare il display di livello dell'acqua facendo attenzione a non superare il livello massimo
6. Fissare il serbatoio con l'apposito blocco cursore per evitarne la caduta.

3 - ISTRUZIONI DI FUNZIONAMENTO

- Prima di collegare l'apparecchio all'alimentazione, leggere attentamente le avvertenze per la sicurezza ed accertarsi che la tensione della presa di corrente sia conforme alle caratteristiche del prodotto.
 - Dopo l'accensione si ode per due volte un "BiBi", dopodiché l'apparecchio entra in modalità Standby. In questa fase tutti i tasti sono inattivi tranne quello di accensione (Power on)/velocità (segnale acustico Power on: "BiBi", segnale tasto: "Bi", segnale spegnimento: "Bi").
1. **Tasto ON-OFF:** Premendo questo tasto si ode il segnale "Bi", l'apparecchio entra nella normale modalità di funzionamento.
Nella modalità di funzionamento, premendo questo tasto si ode un "Bi", dopodiché l'apparecchio passa in modalità Standby.
 2. **Tasto regolazione velocità:** premere questo tasto per selezionare la velocità di ventilazione desiderata, minima, media o massima.
 3. **Tasto oscillazione:** premere questo tasto per attivare il movimento di oscillazione; si accende il relativo indicatore; premendo nuovamente questo tasto, l'indicatore si spegne, e così via.
 4. **Tasto raffreddamento:** attivando la funzione raffreddamento si accende l'apposito indicatore; premendo nuovamente questo tasto, si disattiva la funzione raffreddamento e si spegne il relativo indicatore, e così via.
 - 4.1. All'accensione della funzione raffreddamento, la pompa dell'acqua rimane in funzione per 45 secondi prima di verificare il livello dell'acqua; nel caso il livello dell'acqua rimanga per 5 secondi al di sotto di quello impostato, la funzione raffreddamento si disattiva automaticamente e viene emesso per 10 secondi il segnale "BiBi".
 5. **Tasto Timer:** nella modalità iniziale, premere questo tasto per avviare la funzione timer, con impostazione: 1-2-3-1-2-3..... e così via.
Il LED mostra il tempo corrispondente.

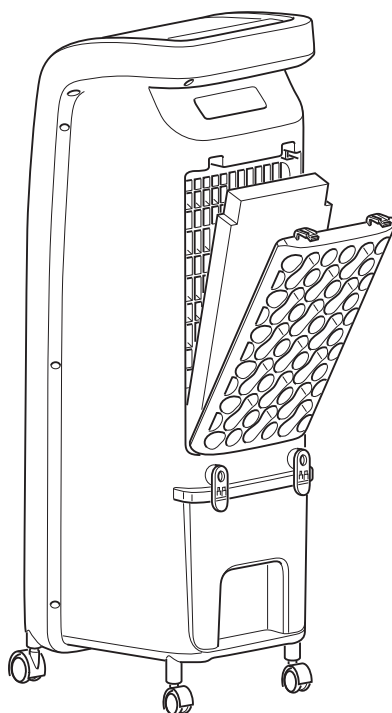
- 6. Indicatore pulizia filtro:** si accende dopo alcune ore di funzionamento. Provvedere alla pulizia di filtro aria e panno acqua come descritto nel paragrafo Manutenzione Quotidiana, quindi tener premuto alcuni secondi il tasto Raffreddamento fino alla cancellazione dell'allarme.

NOTE:

- **Al primo utilizzo l'apparecchio potrebbe emettere un leggero odore.**
- **Ogni volta che l'apparecchio viene riavviato, sulla griglia si potrebbe verificare la formazione di condensa.**

4 - MANUTENZIONE QUOTIDIANA

1. Disconnettere l'apparecchio dall'alimentazione.
2. Controllare che la ventola sia spenta.
3. Smontare il filtro dell'aria, pulirlo con un detersivo (non usare benzina, alcool, gasolio o altri prodotti simili) e asciugarlo.
4. Smontare il panno acqua, pulirlo con un detersivo (non usare benzina, alcool, gasolio o altri prodotti simili) e asciugarlo.



5. Scaricare l'acqua presente nel serbatoio e pulire il serbatoio con un panno bagnato o una spazzola.

6. Pulire il corpo dell'apparecchio con un panno asciutto. Non utilizzare un panno bagnato o un getto d'acqua perché ciò potrebbe compromettere la sicurezza dell'apparecchio e il suo corretto funzionamento.
7. Rimontare il panno acqua.
8. Rimontare il filtro dell'aria.

5 - PRIMA DI RIPORRE L'APPARECCHIO A FINE STAGIONE

Pulire i filtri e il panno acqua seguendo le istruzioni fornite per la manutenzione quotidiana.

Assicurarsi che il filtro dell'aria e il panno acqua siano asciutti e verificare che il serbatoio dell'acqua non contenga acqua residua.

Riporre l'apparecchio nella sua confezione originale e conservarlo in un luogo fresco e asciutto.

6 - SMALTIMENTO



Il simbolo sul prodotto o sulla confezione indica che il prodotto non deve essere considerato come un normale rifiuto domestico, ma deve essere portato nel punto di raccolta appropriato per il riciclaggio di apparecchiature elettriche ed elettroniche. Provvedendo a smaltire questo prodotto in modo appropriato si contribuisce ad evitare le potenziali conseguenze negative per l'ambiente e per la salute che potrebbero derivare da uno smaltimento inadeguato del prodotto. Per informazioni più dettagliate sul riciclaggio di questo prodotto, contattare l'ufficio comunale, il servizio locale di smaltimento rifiuti o il negozio in cui è stato acquistato il prodotto. Questa disposizione è valida solamente negli Stati membri dell'UE.

7 - DATI TECNICI

Per i dati tecnici sotto elencati consultare la targa dati caratteristici applicata sul prodotto.

Tensione (V)	220-240 V~
FREQUENZA (Hz)	50 Hz
POTENZA (W)	70 W
DIMENSIONI (W×H×D)	302mm x 238mm x 683mm



OLIMPIA
SPLENDID

WHEN USING ELECTRICAL APPLIANCES, BASIC SAFETY PRECAUTIONS SHOULD ALWAYS BE FOLLOWED TO REDUCE THE RISK OF FIRE, ELECTRIC SHOCK, AND INJURY TO PERSONS, INCLUDING THE FOLLOWING.



This product should be used only in accordance with the specifications outlined in this manual. Usage other than what has been specified here may result in serious injury.

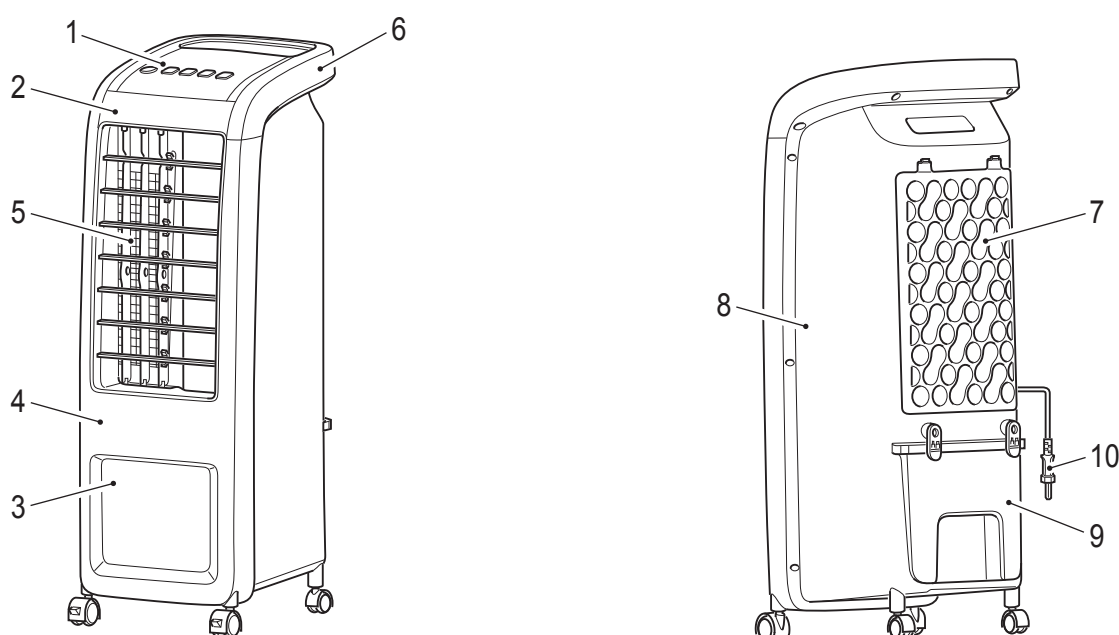
- 1 - This appliance can be used by children aged from 8 years and above and persons with reduced physical, sensory or mental capabilities or lack of experience and knowledge if they have been given supervision or instruction concerning use of the appliance in a safe way and understand the hazards involved.**
- 2 - Children shall not play with the appliance.**
- 3 - Children should not be allowed to clean or maintain the appliance without supervision.**
- 4 - If the supply cord is damaged, it must be replaced by the manufacturer, its service agent or similarly qualified persons in order to avoid a hazard.**
- 5 - Unplug the appliance during filling and cleaning.**
- 6 - Ensure that the fan is switched off from the supply mains before removing the guard.**
- 7 - When not in use, disconnect the plug from the power supply.
Grasp the plug, not the main power cord, when disconnecting the plug.**
- 8 - Do not disassemble or alter the unit.**
- 9 - Do not use the unit in areas where the temperature is extremely high or low where it may be exposed to direct sunlight.**

- 10** - Do not operate the unit near flammable liquids or in explosive atmospheres.
- 11** - Do not put heavy objects on the unit; this may cause damage or malfunctions on the unit.
- 12** - Since the unit has the humidifying function, please do not use it for a long time in an airtight place (such as a small closed room) to avoid too much humidity.
- 13** - Change the water frequently to keep it clean.
- 14** - This unit must be operated in a vertical position.
- 15** - This unit shall not be exposed to dripping or splashing water.
- 16** - Do not install the unit in a confined space, such as a bookcase or built-in cabinet.
- 17** - Switch OFF and unplug the unit before filling with water. Make sure the water is below the “**MAX**” water level line.
- 18** - Switch OFF and unplug the unit before cleaning and maintenance.
- 19** - The unit should not be adjusted or repaired by anyone except specialized technicians.
- 20** - To reduce the risk of fire or electric shock, do not use this fan with any speed control device.

1 - MAIN FEATURES AND OPERATING

- Cooler function
- 1, 2, 4 or 8 hours timing
- Low level water protection
- Three fan speeds: high, mid, low
- Automatic horizontal oscillation
- The appliance starts as it has been lastly set when is turned on.

1a - APPEARANCE AND FUNCTIONS

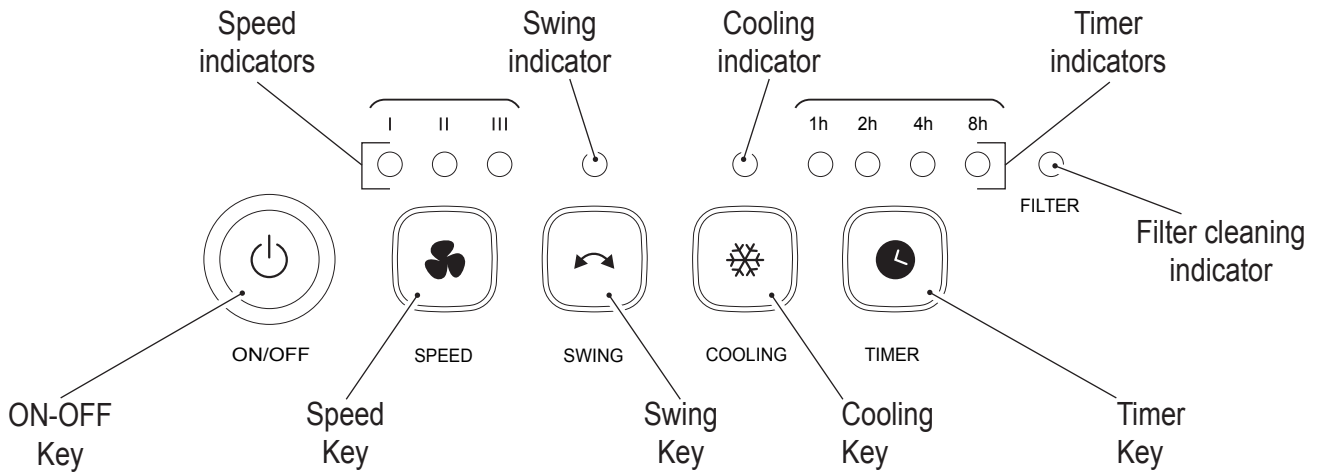


Parts of the product

- | | |
|---|-----------------|
| 1 - Control panel & Function display window | 6 - Handle |
| 2 - Head cover | 7 - Air filter |
| 3 - Water level indicator | 8 - Back cover |
| 4 - Front cover | 9 - Water tank |
| 5 - Air outlet | 10 - Power cord |

FOR HOUSEHOLD USE ONLY

1b - DISPLAY PANEL AND OPERATION PANEL



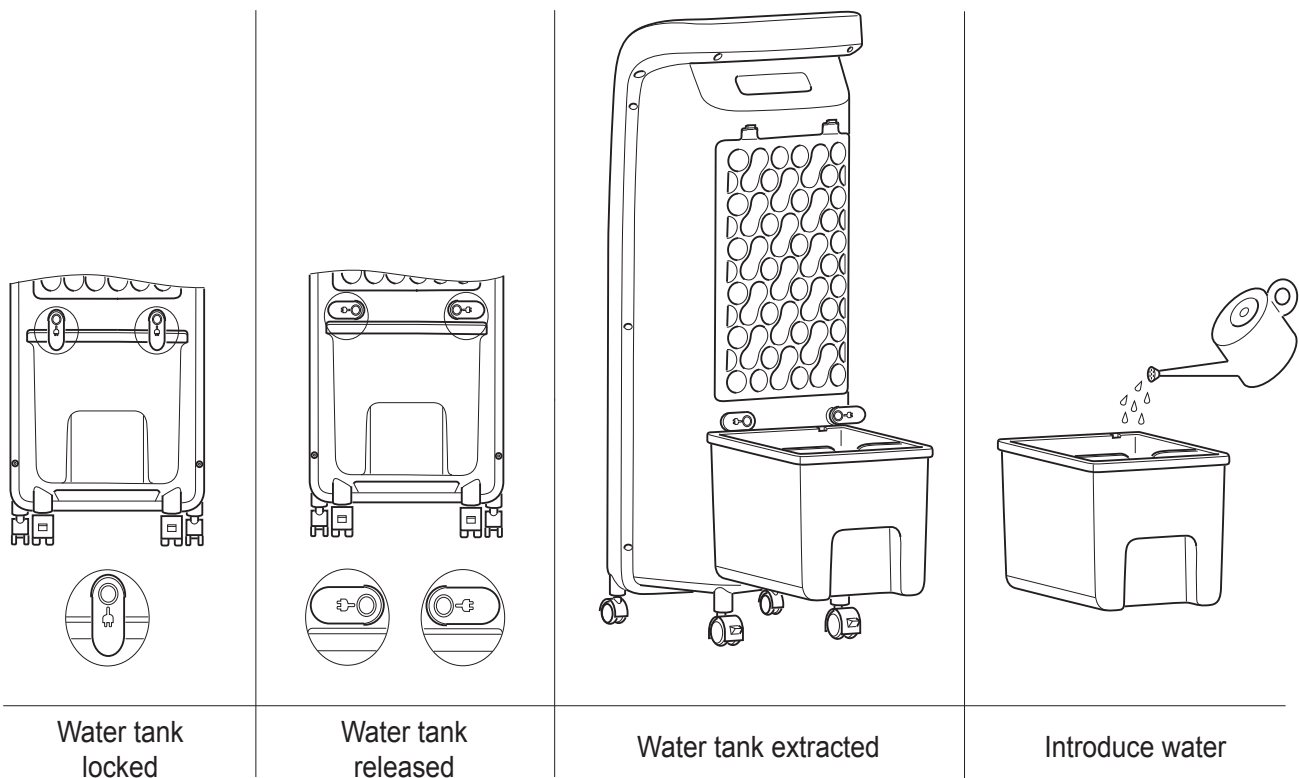
2 - PRE-OPERATING INSTRUCTION

Select a firm, level, flat location at least 15cm from any wall or object for proper air flow. Place the air-cooler appliance on a water-resistant surface, as water can damage furniture and some flooring.

Do not place the unit directly on carpets, towels, blankets or other absorbent surfaces.

2a - FILLING

To use the Cooling function, water must be added to the water tank. Open the tank and pour in cool, clean water.



Please pay attention when adding water to:

1. Unplug the appliance
2. Before refilling, remove any remaining water
3. Use only clean water
4. Fill the water tank slowly
5. Pay attention to the front water level display window to not exceed the maximum level
6. Lock the tank with the slider pin, to prevent the tank falling.

3 - OPERATING INSTRUCTIONS

- Before connecting the power supply, please read the safety precautions and make sure that the power socket voltage conforms to the requirements of the air-cooler unit.
 - After turning on the power, the air-cooler will sound Bi Bi twice, then enter Standby mode. At this time other keys are invalid except the Power on/speed key (Power on sound: BiBi, Key Sound: Bi, Switch off sound: Bi).
1. **ON-OFF KEY:** On pressing this key, issuing a Bi sound, the appliance enters normal working state.
In working state, pressing this button will make a Bi sound, then it will go to standby status.
 2. **Speed Key:** press this key to select the desired ventilation speed, minimum, medium or maximum.
 3. **Swing Key:** press this key to switch oscillation on, the indicator switches on; press the key again, the indicator switches off, and so on.
 4. **Cooling Key:** to switch the cooling function on, relevant indicator switches on; press the button again, the cooling function and relative indicator will turn off, and so on.
 - 4.1. When the Cooling function turns on, the water pump will work for 45 seconds before testing the water level; if the water level remains below the set level for 5 seconds, the cooling function will turn off automatically, and the BiBi sound will last for 10 seconds.
 5. **Timer Key:** In the initial state, press this key to open the timer function, setting model: 1-2-3-1-2-3..... and so on.
The LED indicates a corresponding time.

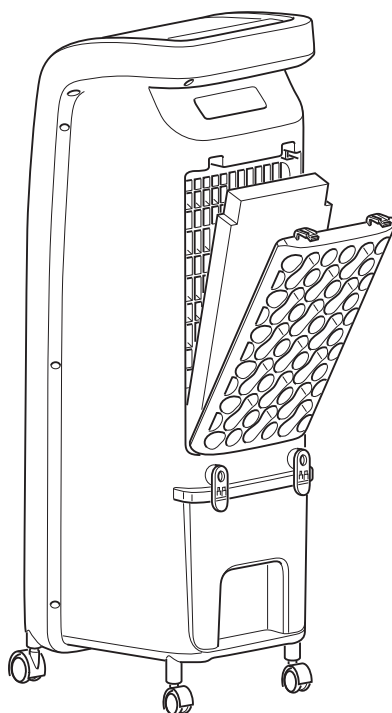
6. **Filter cleaning indicator:** it turns on after some hours of functioning. Provide for the air filter and the water cloth cleaning as described in the Daily Maintenance paragraph, then keep the Cooler key pressed for a few seconds until the alarm is cancelled.

NOTES:

- **At first use, the appliance may have a slight odour.**
- **At each re-starting, the appliance may have water condensate on the grid.**

4 - DAILY MAINTENANCE

1. Disconnect the appliance from the power supply.
2. Check that the fan is switched off.
3. Remove the air filter, clean it with detergent (not petrol, alcohol, gas oil or similar products) and dry it.
4. Remove the water cloth, clean it with detergent (not petrol, alcohol, gas oil or similar products) and dry it.



5. Drain the water contained in the tank and clean it with a wet cloth or brush.

6. Clean the body of the unit with a dry cloth.
Do not use a wet cloth or any water jet because it could affect the safety of the appliance and its appropriate working.
7. Reinstall water cloth.
8. Reinstall the air filter.

5 - END OF SEASON STORAGE

Follow the daily maintenance suggestions to clean filters and water cloth. Ensure the air filter and the water cloth are dry, ensure that the water tank contains no accumulated water. Pack the unit in its original carton and store in a cool, dry location.

6 - DISPOSAL



This symbol on the product or its packaging indicates that the appliance cannot be treated as normal domestic trash, but must be handed in at a collection point for recycling electric and electronic appliances. Your contribution to the correct disposal of this product protects the environment and the health of your fellow men. Health and the environment are endangered by incorrect disposal. Further information about the recycling of this product can be obtained from your local town hall, your refuse collection service, or in the store at which you bought the product. This regulation is valid only in EU member states.

7 - SPECIFICATIONS

For the technical data listed below, consult the characteristic data plate applied to the product.

Voltage (V)	220-240 V~
FREQUENCY (Hz)	50 Hz
POWER (W)	70 W
PRODUCT DIMENSION (W×H×D)	302mm x 238mm x 683mm



OLIMPIA
SPLENDID

**L'EMPLOI D'ÉQUIPEMENTS ÉLECTRIQUES REND
INDISPENSABLE LE RESPECT DE RÈGLES
FONDAMENTALES DE SÉCURITÉ, AFIN DE
RÉDUIRE LES RISQUES D'INCENDIE, D'ÉLECTROCUTION
ET DE GRAVES BLESSURES.**



Cet appareil doit être utilisé dans le respect des spécifications fournies dans le présent manuel. Son emploi pour des buts autres que celui qui est spécifié dans le présent manuel pourrait provoquer de graves lésions.

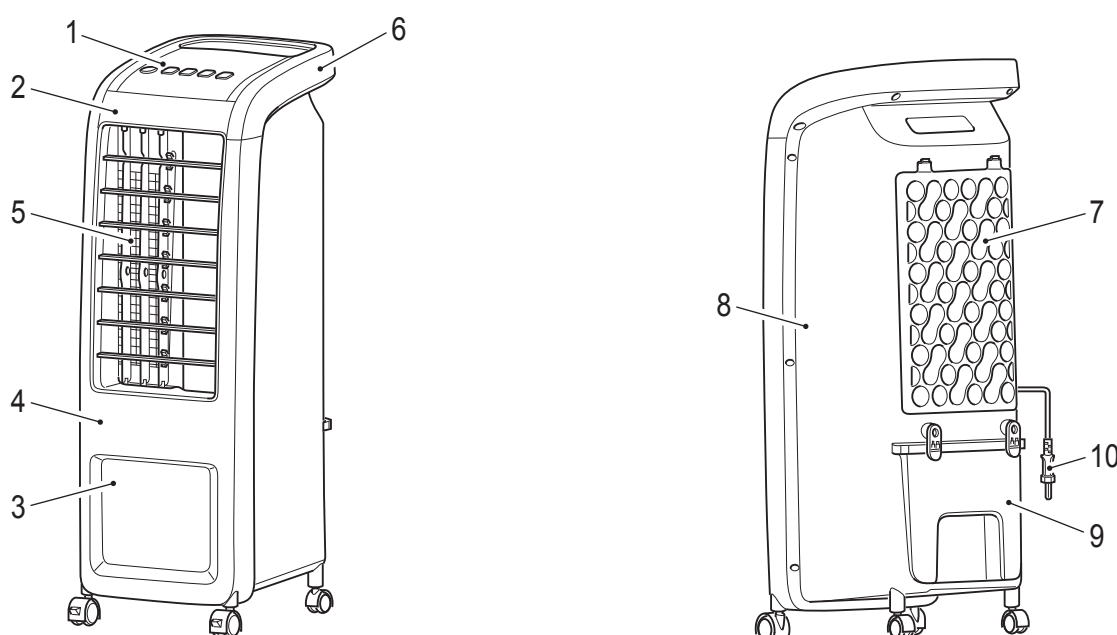
- 1 - L'appareil peut être utilisé par des enfants d'au moins 8 ans et par des personnes ayant des capacités physiques, sensorielles ou mentales réduites, ou bien sans expérience et connaissance, exclusivement si ceux-ci sont surveillés ou bien s'ils ont reçu des instructions concernant l'emploi sûr de l'appareil et s'ils ont compris ses risques.**
- 2 - Les enfants ne doivent pas utiliser cet appareil comme un jouet.**
- 3 - Ne pas permettre aux enfants d'effectuer toute intervention de nettoyage ou d'entretien sur l'appareil en l'absence d'une surveillance appropriée.**
- 4 - Si le câble d'alimentation est endommagé, le faire remplacer par le fabricant, par un centre d'assistance agréé ou bien par du personnel qualifié, afin de prévenir tout risque.**
- 5 - Pendant les opérations de remplissage et de nettoyage, détacher la fiche de la prise de courant.**
- 6 - Avant d'ôter le carter de protection, veiller à ce que le ventilateur soit débranché du secteur.**
- 7 - Quand l'appareil n'est pas utilisé, le débrancher. Pour débrancher la fiche de la prise de courant, ne pas tirer le câble d'alimentation mais agir sur la fiche.**
- 8 - Ne pas démonter ou modifier l'appareil.**

- 9 - Ne pas utiliser l'appareil dans des milieux avec des températures trop élevées ou trop basses et éviter son exposition à la lumière directe du soleil.
- 10 - Ne pas utiliser l'appareil près de liquides inflammables ou bien dans un milieu explosif.
- 11 - Ne pas appuyer sur l'appareil d'objets lourds, car cela pourrait provoquer des dommages ou bien des anomalies de fonctionnement.
- 12 - Cet appareil étant équipé de la fonction humidificateur, ne pas l'utiliser pendant longtemps dans des milieux sans circulation d'air (tels que par exemple des milieux fermés ayant des dimensions réduites) afin d'éviter une humidité excessive.
- 13 - Pour garder l'appareil bien propre, remplacer l'eau fréquemment.
- 14 - Pendant le fonctionnement, l'appareil doit être mis à la verticale.
- 15 - Eviter toute projection d'eau sur l'appareil.
- 16 - Ne pas placer l'appareil dans des endroits étroits, tels que par exemple une étagère ou bien à l'intérieur d'une armoire.
- 17 - Avant d'introduire l'eau, éteindre l'appareil et débrancher la fiche de la prise de courant. Veiller à ne pas dépasser le niveau maximum indiqué par "**MAX**".
- 18 - Avant toute intervention de nettoyage ou d'entretien, éteindre l'appareil et débrancher la fiche de la prise de courant.
- 19 - Pour toute opération de réglage ou réparation, s'adresser au personnel spécialisé.
- 20 - Afin de réduire le risque d'incendie ou d'électrocution, ne pas utiliser le produit près d'autres équipements électroniques.

1 - CARACTÉRISTIQUES PRINCIPALES ET FONCTIONNEMENT

- Fonction refroidissement
- Temporisation 1, 2, 4 ou 8 heures
- Protection contre le bas niveau de l'eau
- Ventilateur à trois vitesses : haute, moyenne, basse
- Oscillation horizontale automatique
- Au moment de l'allumage, l'appareil se met en marche selon la dernière configuration.

1a - SCHÉMA ET FONCTIONS

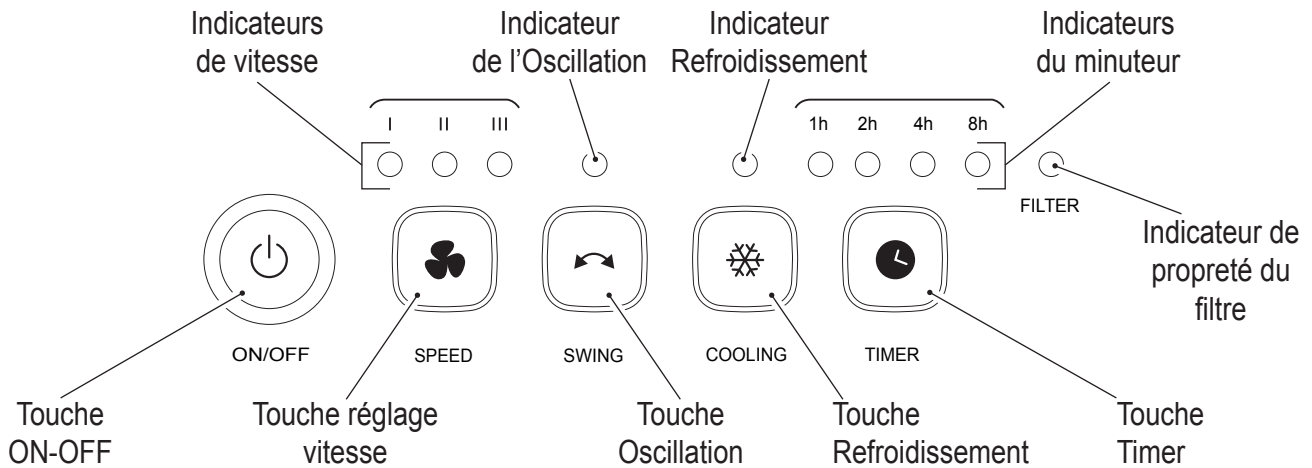


Parties du produit

- | | |
|---|---------------------------|
| 1 - Tableau de commandes et afficheur des fonctions | 6 - Poignée |
| 2 - Couvercle supérieur | 7 - Filtre de l'air |
| 3 - Indicateur du niveau de l'eau | 8 - Couvercle arrière |
| 4 - Couvercle avant | 9 - Cuve de l'eau |
| 5 - Sortie de l'air | 10 - Câble d'alimentation |

APPAREIL A USAGE DOMESTIQUE

1b - AFFICHEUR ET TABLEAU DE COMMANDES



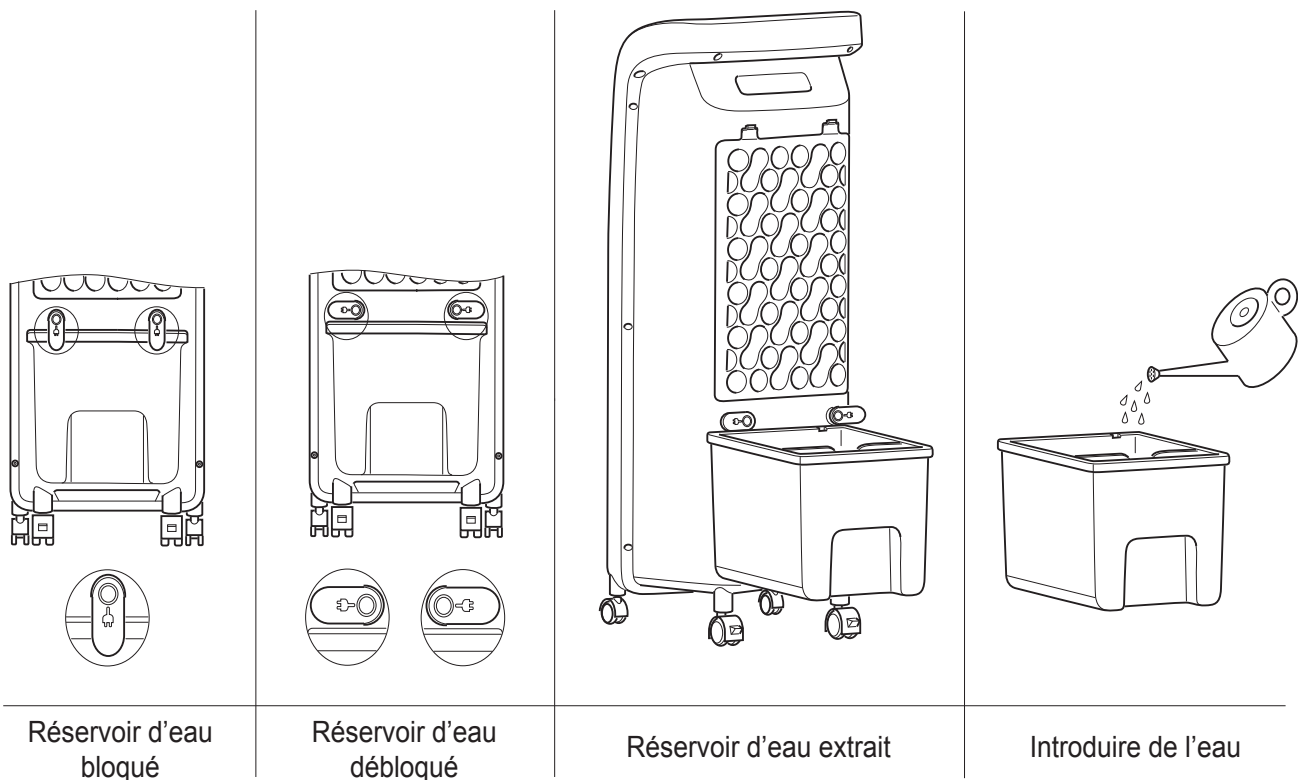
2 - OPÉRATIONS PRÉLIMINAIRES

Placer l'appareil sur un plan stable, non incliné, à au moins 15 cm de la paroi ou de tout autre objet, afin de garantir la circulation correcte de l'air. Le placer sur une surface résistante à l'eau, car toute sortie d'eau pourrait endommager les meubles ou le sol.

Ne pas placer l'appareil directement sur des tapis, des serviettes, des couvertures ou d'autres surfaces absorbantes.

2a - REMPLISSAGE

Pour l'emploi de l'appareil en fonction "Refroidissement", introduire de l'eau dans la cuve prévue à cet effet. Ouvrir la cuve et y verser de l'eau froide et propre.



Pour ajouter de l'eau dans la cuve:

1. Débrancher la fiche de la prise de courant
2. Avant de procéder au remplissage, vider l'appareil de toute eau résiduelle
3. Utiliser exclusivement de l'eau propre
4. Introduire l'eau dans la cuve doucement
5. Contrôler l'afficheur de niveau de l'eau en veillant à ne pas dépasser le niveau maximum
6. Fixer la cuve à l'aide du dispositif de blocage du curseur afin d'en éviter la chute.

3 - INSTRUCTIONS DE FONCTIONNEMENT

- Avant de brancher l'appareil à l'alimentation, lire attentivement les avertissements de sécurité et veiller à ce que la tension de la prise de courant soit conforme aux caractéristiques du produit.
 - Après l'allumage, l'on entend un "BipBip" pendant deux fois, après quoi l'appareil entre en mode stand-by. Dans cette phase toutes les touches sont inactives sauf la touche d'allumage (Power on) / vitesse (signal acoustique Power on : "BipBip", signal touche : "Bip", signal d'extinction : "Bip").
1. **Touche ON-OFF:** lorsque l'on appuie sur cette touche l'on entend le signal "Bip", l'appareil entre en mode de fonctionnement normal.
En mode de fonctionnement, lorsque l'on appuie sur cette touche l'on entend un "Bip", après quoi l'appareil passe en mode stand-by.
 2. **Touche réglage vitesse:** presser cette touche pour sélectionner la vitesse de ventilation désirée, minimale, moyenne ou maximale.
 3. **Touche oscillation:** appuyer sur cette touche pour activer le mouvement d'oscillation ; l'indicateur correspondant s'allume. Si l'on appuie sur cette touche de nouveau, l'indicateur s'éteint et ainsi de suite.
 4. **Touche refroidissement:** lorsque l'on active la fonction refroidissement, l'indicateur correspondant s'allume; si l'on appuie de nouveau sur cette touche, la fonction refroidissement est désactivée et l'indicateur correspondant s'éteint et ainsi de suite.
 - 4.1. Lors de l'allumage de la fonction refroidissement, la pompe de l'eau reste en marche pendant 45 secondes avant de vérifier le niveau de l'eau ; si le niveau de l'eau reste pendant 5 secondes au-dessous du niveau paramétré, la fonction refroidissement se désactive automatiquement et le signal "BipBip" est émis pendant 10 secondes.
 5. **Touche Timer:** dans le mode initial, appuyer sur cette touche pour lancer la fonction minuteur, avec le paramétrage: 1-2-3-1-2-3..... et ainsi de suite.
La LED affiche le temps correspondant.

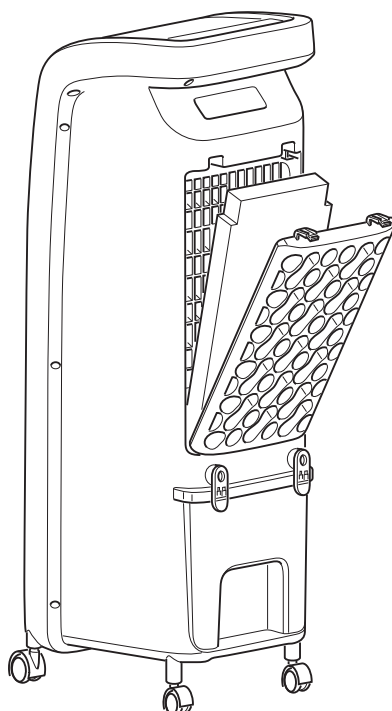
- 6. Indicateur de propreté du filtre:** il s'allume après quelques heures de fonctionnement. Procéder au nettoyage du filtre à air avec un chiffon et de l'eau de la manière décrite au paragraphe Entretien Quotidien, puis tenir pressée pendant quelques secondes la touche Refroidissement jusqu'à l'extinction de l'alarme.

REMARQUES:

- Lors de la première utilisation, l'appareil pourrait émettre une odeur faible.
- Chaque fois que l'appareil est redémarré, de la condensation pourrait se former sur la grille.

4 - ENTRETIEN QUOTIDIEN

1. Débrancher l'appareil de l'alimentation.
2. Vérifier si le ventilateur est éteint.
3. Démonter le filtre de l'air, le nettoyer à l'aide d'un détergent (ne pas utiliser d'essence, de l'alcool, du gazole ou d'autres produits similaires) et le sécher.
4. Démonter le filtre absorbant, le nettoyer à l'aide de détergent (ne pas utiliser d'essence, de l'alcool, du gazole ou d'autres produits similaires) et le sécher.



5. Vider l'appareil de l'eau présente dans la cuve et nettoyer la cuve à l'aide d'un chiffon humide ou d'une brosse.

6. Nettoyer le corps de l'appareil à l'aide d'un chiffon sec. Ne pas utiliser un chiffon humide ou un jet d'eau, car cela pourrait compromettre la sécurité de l'appareil et son bon fonctionnement.
7. Remonter le filtre absorbant.
8. Remonter le filtre de l'air.

5 - AVANT DE RANGER L'APPAREIL EN FIN DE SAISON

Nettoyer les filtres et le filtre absorbant suivant les instructions fournies pour l'entretien quotidien.

Veiller à ce que le filtre de l'air et le filtre absorbant soient secs et vérifier si la cuve de l'eau contient de l'eau résiduelle.

Ranger l'appareil dans son emballage d'origine et le garder dans un endroit frais et sec.

6 - ÉLIMINATION



Ce symbole sur le produit ou sur l'emballage signifie que ce produit ne peut pas être jeté avec les déchets domestiques, mais qu'il doit être déposé dans un espace de collecte autorisé pour le recyclage d'équipements électriques et électroniques. En éliminant ce produit de la façon appropriée, l'on contribue à éviter toute conséquence négative pour l'environnement et la santé, pouvant découler d'une élimination inappropriée du produit. Pour des informations plus détaillées sur le recyclage de ce produit, contacter le service communal, le service local d'élimination des déchets ou bien le magasin où ce produit a été acheté. Cette disposition n'est valable que dans les pays membres de l'UE.

7 - DONNÉES TECHNIQUES

Pour les données techniques énumérées ci-après, consulter la plaque des données appliquée sur le produit.

Tension (V)	220-240 V~
FRÉQUENCE (Hz)	50 Hz
PUISSANCE (W)	70 W
DIMENSIONS (W×H×D)	302mm x 238mm x 683mm



OLIMPIA
SPLENDID

**DIE VERWENDUNG ELEKTRISCHER GERÄTE MACHT
DIE EINHALTUNG GRUNDLEGENDER SICHERHEITSNOR-
MEN UNVERZICHTBAR, UM DIE GEFAHR VON BRÄNDEN,
ELEKTRISCHEN STROMSCHLÄGEN UND SCHWEREN
VERLETZUNGEN ZU REDUZIEREN.**



Das Gerät ist unter voller Einhaltung der in diesem Handbuch wiedergegebenen Spezifikationen zu verwenden. Seine Verwendung für andere Zwecke als den spezifizierten Zweck könnte schwere Verletzungen verursachen.

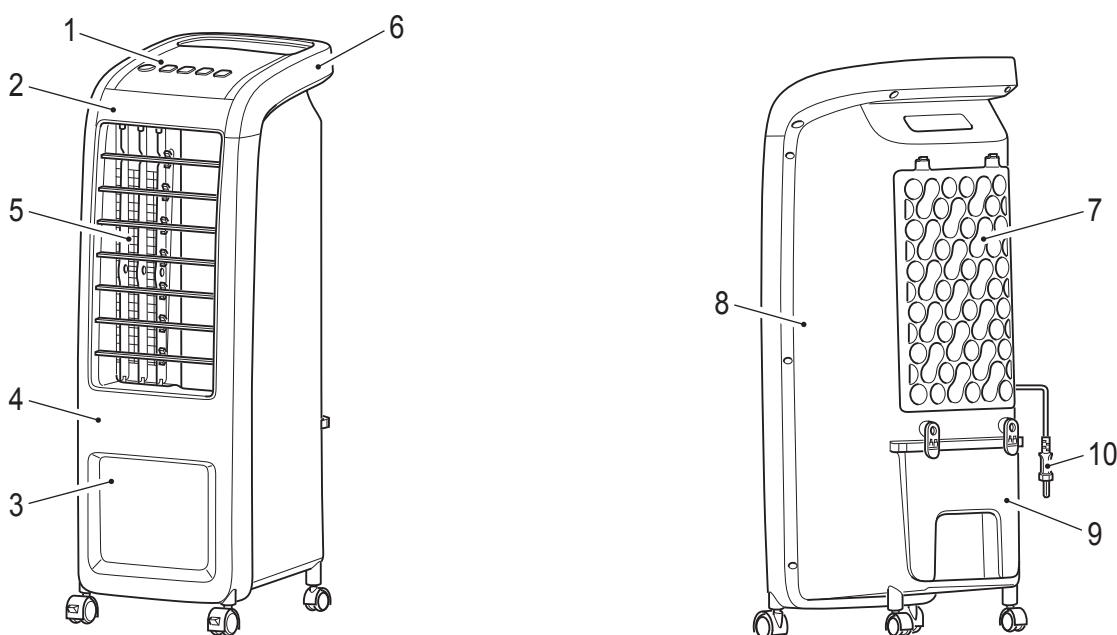
- 1 - Das Gerät kann von Kindern ab 8 Jahren und Personen mit verminderten physischen, sensorischen oder mentalen Fähigkeiten oder fehlender Erfahrung oder Kenntnis bedient werden, allerdings nur unter der Bedingung, dass sie überwacht werden beziehungsweise Anweisungen zur sicheren Bedienung des Geräts erhalten und die mit diesem verbundenen Gefahren verstanden haben.
- 2 - Kinder dürfen das Gerät nicht als Spielzeug verwenden.
- 3 - Kindern darf nicht erlaubt werden, Reinigungs- oder Wartungsarbeiten am Gerät ohne angemessene Überwachung durchzuführen.
- 4 - Sollte das Stromkabel beschädigt sein, lassen Sie dieses vom Hersteller, von einem autorisierten Kundendienst beziehungsweise in jedem Fall durch qualifiziertes Personal auswechseln, um jeder möglichen Gefahr vorzubeugen.
- 5 - Ziehen Sie während der Füll- und Reinigungsarbeiten den Netzstecker.
- 6 - Stellen Sie vor der Entfernung des Schutzgehäuses sicher, dass der Ventilator vom Stromnetz getrennt ist.
- 7 - Wenn das Gerät nicht in Betrieb ist, trennen Sie dieses von der Stromversorgung. Ziehen Sie zur Entfernung des Steckers aus der Steckdose nicht am Stromkabel, sondern ergreifen Sie den Stecker selbst.
- 8 - Zerlegen oder ändern Sie das Gerät nicht.

- 9 - Verwenden Sie das Gerät nicht an Orten mit sehr hohen oder sehr niedrigen Temperaturen und vermeiden Sie die Aussetzung an direktes Sonnenlicht.
- 10 - Verwenden Sie das Gerät nicht in der Nähe entflammbarer Flüssigkeiten oder in explosiver Atmosphäre.
- 11 - Stellen Sie keine schweren Gegenstände auf das Gerät, da dies zu Schäden oder Betriebsstörungen führen könnte.
- 12 - Da das Gerät mit der Befeuchtungsfunktion ausgestattet ist, verwenden Sie dieses nicht für eine längere Zeit in Umgebungen ohne Luftzirkulation (wie zum Beispiel in klein bemessenen geschlossenen Räumen), um zu starke Feuchtigkeit zu vermeiden.
- 13 - Wechseln Sie das Wasser häufig, um das Gerät sauber zu halten.
- 14 - Während des Betriebs muss das Gerät in der vertikalen Position gehalten werden.
- 15 - Setzen Sie das Gerät keinen Wassertropfen oder Spritzern aus.
- 16 - Stellen Sie das Gerät nicht an engen Stellen auf, wie zum Beispiel auf einer Konsole oder in einem Schrank.
- 17 - Schalten Sie das Gerät aus und ziehen Sie den Netzstecker, bevor Sie Wasser einleiten. Achten Sie darauf, das mit der Aufschrift "**MAX**" angegebene Höchstlevel nicht zu überschreiten.
- 18 - Schalten Sie vor der Durchführung jeglichen Reinigungs- oder Wartungseingriffs das Gerät aus und ziehen Sie den Netzstecker.
- 19 - Wenden Sie sich für jeglichen Einstellungs- oder Reparatüreingriff ausschließlich an Fachpersonal.
- 20 - Verwenden Sie zur Reduzierung der Gefahr von Bränden oder Stromschlägen das Produkt nicht in der Nähe irgendeines anderen elektronischen Gerätes.

1 - HAUPTEIGENSCHAFTEN UND FUNKTIONSWEISE

- Kühlfunktion
- Zeittaktung 1, 2, 4 oder 8 Stunden
- Schutz niedriger Wasserstand
- Ventilator mit drei Geschwindigkeiten: hoch, mittel, niedrig
- Automatische horizontale Schwingung
- Beim Einschalten wird der Betrieb gemäß der letzten Einstellung aufgenommen.

1a - SCHEMA UND FUNKTIONEN

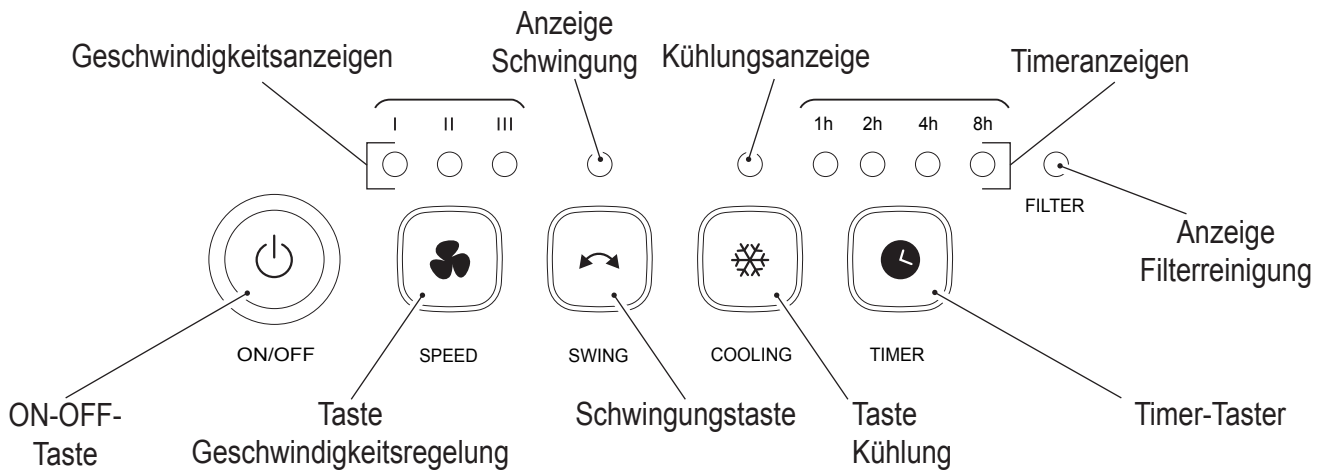


Produktkomponenten

- | | |
|--|---------------------|
| 1 - Bedienkonsole und Funktionsdisplay | 6 - Griff |
| 2 - Oberer Deckel | 7 - Luftfilter |
| 3 - Wasserstandanzeige | 8 - Hinterer Deckel |
| 4 - Vorderer Deckel | 9 - Wassertank |
| 5 - Luftauslass | 10 - Stromkabel |

DAS GERÄT IST AUSSCHLIESSLICH FÜR DEN HÄUSLICHEN GEBRAUCH BESTIMMT

1b - DISPLAY UND BEDIENKONSOLE



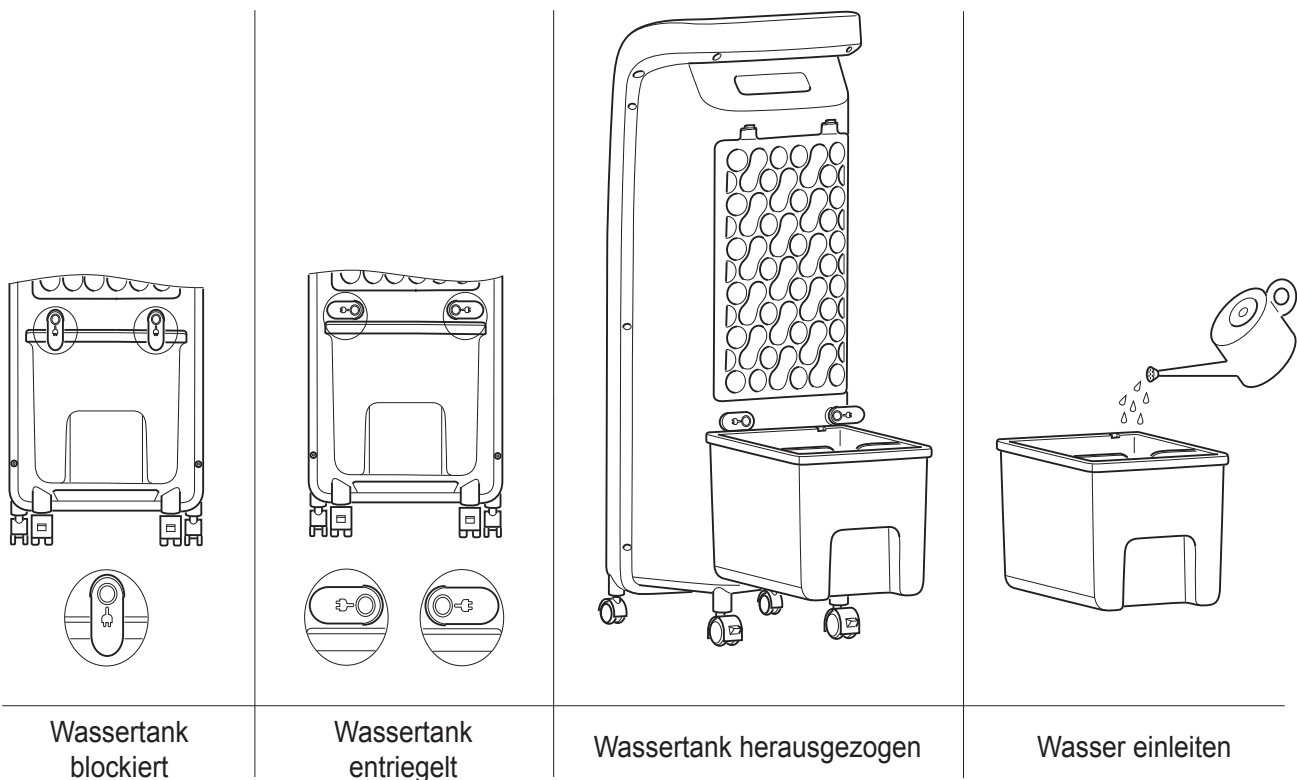
2 - EINLEITENDE MASSNAHMEN

Stellen Sie das Gerät auf eine ebene, nicht geneigte Fläche in einem Abstand von mindestens 15 cm von der Wand oder jeglichem Objekt entfernt auf, um die korrekte Luftzirkulation zu gewährleisten. Stellen Sie das Gerät auf einer wasserabweisenden Oberfläche auf, da das eventuelle Austreten von Wasser Möbel oder Fußböden beschädigen könnte.

Stellen Sie die Einheit nicht direkt auf Teppiche, Handtücher, Betttücher oder andere absorbierende Oberflächen.

2a - FÜLLEN

Für die Verwendung des Geräts im Kühlbetrieb leiten Sie Wasser in den eigens vorgesehenen Tank. Öffnen Sie den Tank und leiten Sie kaltes und sauberes Wasser ein.



Für die Zugabe von Wasser in den Tank:

1. Ziehen Sie den Stecker aus der Steckdose
2. Lassen Sie vor dem Einfüllen das eventuelle Restwasser aus
3. Verwenden Sie ausschließlich sauberes Wasser
4. Leiten Sie das Wasser langsam in den Tank
5. Kontrollieren Sie die Wasserstandanzeige und achten Sie darauf, den Höchststand nicht zu überschreiten
6. Sichern Sie den Tank mit der eigens vorgesehenen Läufer Sperre, um den Sturz zu vermeiden.

3 - BETRIEBSANLEITUNGEN

- Lesen Sie vor dem Anschluss des Geräts an die Stromversorgung aufmerksam die Sicherheitshinweise und stellen Sie sicher, dass die Spannung der Steckdose in Übereinstimmung mit den Produkteigenschaften steht.
 - Nach dem Einschalten ist zweimal ein "BiBi" zu hören, anschließend schaltet das Gerät in den Standby-Modus. In dieser Phase sind alle Tasten inaktiv, ausgenommen die Einschalttaste (Power on) / Geschwindigkeit (akustisches Signal Power on: "BiBi", Signal Taste: "Bi", Abschaltsignal: "Bi").
1. **ON-OFF-Taste:** Beim Drücken dieser Taste ertönt das Signal "Bi", das Gerät Schalter in den normalen Betriebsmodus.
Beim Drücken dieser Taste in der Betriebsart ertönt ein "Bi", anschließend geht das Gerät in den Standby-Modus über.
 2. **Taste Geschwindigkeitsregelung:** diese Taste drücken, um die gewünschte Gebläsestufe (kleinste, mittlere oder höchste Stufe) einzustellen.
 3. **Schwingungstaste:** diese Taste zur Aktivierung der Schwingungsbewegung. Die zugehörige Anzeige leuchtet auf. Beim erneuten Drücken dieser Taste geht die Anzeige aus und so weiter.
 4. **Taste Kühlung:** leuchten die zugehörige Anzeige auf; Beim erneuten Drücken dieser Taste wird die Kühlfunktion deaktiviert, und die zugehörige Anzeige geht aus und so weiter.
 - 4.1. Beim Einschalten der Kühlfunktion bleibt die Wasserpumpe für 45 Sekunden in Betrieb, bevor der Wasserstand überprüft wird. Sollte der Wasserstand für mehr als 5 Sekunden unter dem eingestellten Wert bleiben, wird die Kühlfunktion automatisch deaktiviert, und es wird für 10 Sekunden das Signal "BiBi" ausgegeben.
 5. **Timer-Taste:** Drücken sie im Anfangsmodus diese Taste zum Start der Timer-Funktion, mit Einstellung: 1-2-3-1-2-3..... und so weiter.
Die LED zeigt die entsprechende Zeit an.

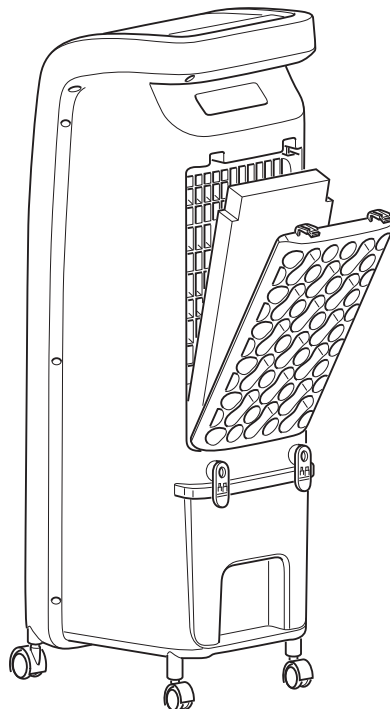
6. **Anzeige Filterreinigung:** schaltet sich nach einigen Betriebsstunden zu. Die Reinigung von Luft- und Wasserfilter wie im Kapitel tägliche Wartung beschrieben vornehmen, dann einigen Sekunden lang die Taste Kühlung drücken, bis der Alarm gelöscht ist.

HINWEISE:

- **Beim ersten Gebrauch könnte das Gerät einen geringfügigen Geruch ausstrahlen.**
- **Bei jedem Neustart des Geräts könnte es auf dem Rost zur Bildung von Kondensflüssigkeit kommen.**

4 - TÄGLICHE PFLEGE

1. Trennen Sie das Gerät von der Stromversorgung.
2. Stellen Sie sicher, dass der Ventilator ausgeschaltet ist.
3. Montieren Sie den Luftfilter ab, reinigen diesen mit einem Reinigungsmittel (verwenden Sie kein Benzin, Alkohol, Dieselöl oder ähnliche Produkte) und trocknen ihn.
4. Montieren Sie das Wasseraufnahmetuch ab, reinigen dieses mit einem Reinigungsmittel (verwenden Sie kein Benzin, Alkohol, Dieselöl oder ähnliche Produkte) und trocknen es.



5. Lassen Sie das im Tank vorhandene Wasser aus und reinigen Sie den Tank mit einem feuchten Tuch oder einer Bürste.

6. Reinigen Sie das Gehäuse des Gerätes mit einem trockenen Tuch. Verwenden Sie kein feuchtes Tuch und keinen Wasserstrahl, da dies die Sicherheit.
7. Montieren Sie das Wasseraufnahmetuch wieder.
8. Montieren Sie den Luftfilter wieder.

5 - VOR DEM VERSTAUEN DES GERÄTS AM SAISONENDE

Reinigen Sie die Filter und das Wasseraufnahmetuch unter Befolgen der für die tägliche Pflege gelieferten Anweisungen.

Stellen Sie sicher, dass der Luftfilter und das Wasseraufnahmetuch trocken sind und dass der Wassertank kein Restwasser enthält.

Geben Sie das Gerät in seine Originalverpackung und bewahren es an einem kühlen und trockenen Ort auf.

6 - ENTSORGUNG



Das Symbol auf dem Produkt oder auf der Packung zeigt an, dass das Produkt nicht als normaler Hausabfall zu betrachten, sondern einer für das Recycling elektrischer und elektronischer Geräte zuständigen Stelle zu übergeben ist. Indem Sie dieses Produkt auf geeignete Weise entsorgen, tragen Sie dazu bei, möglichen negativen Folgen für die Gesundheit und die Umwelt vorzubeugen, die aus einer nicht fachgerechten Entsorgung des Produkts entstehen könnten. Bezüglich detaillierter Informationen zum Recycling dieses Produkts nehmen Sie Kontakt mit der zuständigen städtischen Behörde, der örtlichen Abfallentsorgungsstelle oder dem Geschäft, in dem Sie das Produkt gekauft haben, auf. Diese Vorschrift gilt nur in den Mitgliedsstaaten der EG.

7 - TECHNISCHE DATEN

Entnehmen Sie die nachstehend aufgelisteten technischen Daten dem am Produkt befindlichen Typenschild.

Spannung (V)	220-240 V~
FREQUENZ (Hz)	50 Hz
LEISTUNG (W)	70 W
ABMESSUNGEN (W×H×D)	302mm x 238mm x 683mm



OLIMPIA
SPLENDID

EL USO DE APARATOS ELÉCTRICOS HACE INDISPENSABLE EL CUMPLIMIENTO DE ALGUNAS NORMAS DE SEGURIDAD FUNDAMENTALES, CON EL OBJETIVO DE REDUCIR EL RIESGO DE INCENDIOS, DESCARGAS ELÉCTRICAS Y LESIONES GRAVES.



El aparato se debe utilizar respetando estrictamente las especificaciones indicadas en el presente manual. Su uso para fines diferentes del indicado podría causar graves lesiones.

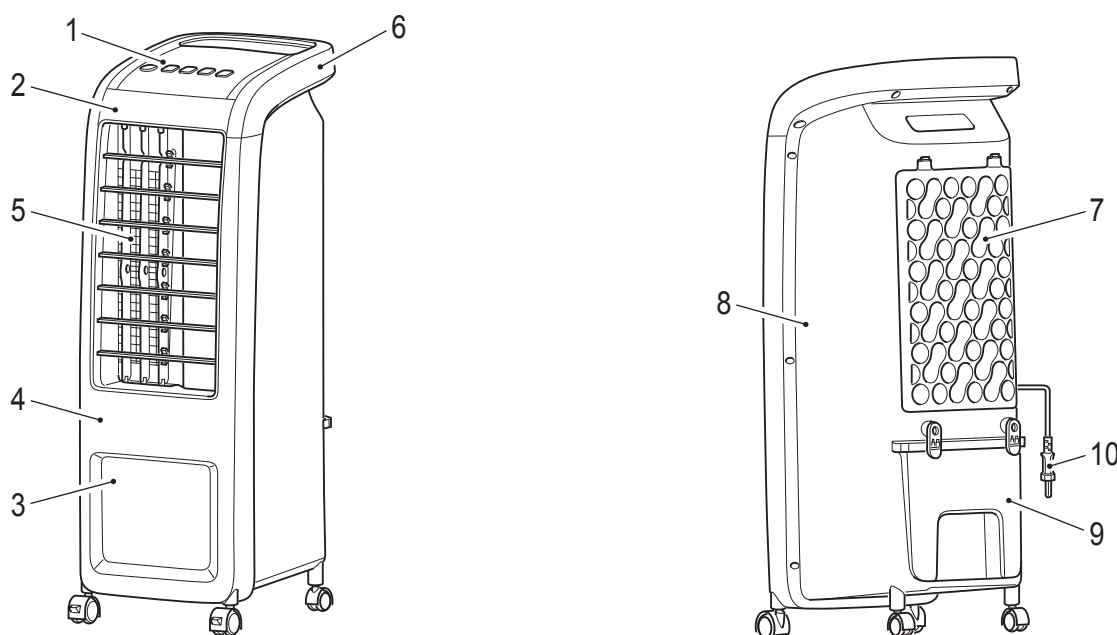
- 1 - El aparato puede ser utilizado por niños de al menos 8 años de edad y por personas con capacidades físicas, sensoriales o mentales reducidas, desprovistas de experiencia o conocimiento, siempre que lo hagan bajo supervisión, o que hayan recibido instrucciones sobre el uso seguro del aparato y comprendido los riesgos que este comporta.**
- 2 - Los niños no deben utilizar el aparato para jugar.**
- 3 - Los niños no deben realizar operaciones de limpieza o mantenimiento del aparato sin la supervisión adecuada.**
- 4 - Si el cable de alimentación está dañado, hágalo sustituir por el fabricante, por un centro de asistencia autorizado o por personal cualificado, para prevenir cualquier riesgo.**
- 5 - Durante las operaciones de llenado y limpieza, desconecte el enchufe de la toma de corriente.**
- 6 - Antes de quitar el cárter de protección, verifique que el ventilador esté desconectado de la red de alimentación.**
- 7 - Cuando el aparato no está en uso, desconéctelo de la alimentación. Tome el cuerpo del enchufe para extraerlo de la toma de corriente, sin tirar del cable de alimentación.**
- 8 - No desmonte ni altere el aparato.**

- 9 - No utilice el aparato en ambientes con temperaturas excesivamente altas o bajas, y evite su exposición a la luz directa del sol.
- 10 - No utilice el aparato cerca de líquidos inflamables o en atmósferas explosivas.
- 11 - No apoye objetos pesados sobre el aparato, ya que esto podría causar daños o anomalías de funcionamiento.
- 12 - Dado que el aparato está dotado de función de humidificación, no lo utilice por períodos prolongados en ambientes en los que no hay circulación de aire (por ejemplo, en ambientes cerrados de dimensiones reducidas), para evitar el exceso de humedad.
- 13 - Para mantener el aparato limpio, cambie el agua frecuentemente.
- 14 - Durante el funcionamiento, el aparato debe estar en posición vertical.
- 15 - No exponga el aparato a gotas o chorros de agua.
- 16 - No coloque el aparato en espacios reducidos (por ejemplo, una ménsula o un armario).
- 17 - Antes de introducir agua, apague el aparato y extraiga el enchufe de la toma de corriente. No supere el nivel máximo, indicado por la palabra “**MAX**”.
- 18 - Antes de realizar cualquier operación de limpieza o mantenimiento, apague el aparato y desconecte el enchufe de alimentación.
- 19 - Para cualquier operación de regulación o reparación, diríjase exclusivamente a personal especializado.
- 20 - Para reducir el riesgo de incendio o descargas eléctricas, no utilice el aparato cerca de ningún otro dispositivo electrónico.

1 - CARACTERÍSTICAS PRINCIPALES Y FUNCIONAMIENTO

- Función de refrigeración
- Temporización 1, 2, 4 o 8 horas
- Protección de bajo nivel de agua
- Ventilador de tres velocidades: alta, media, baja
- Oscilación horizontal automática
- Durante el encendido, el aparato se enciende según la última configuración.

1a - ESQUEMA Y FUNCIONES

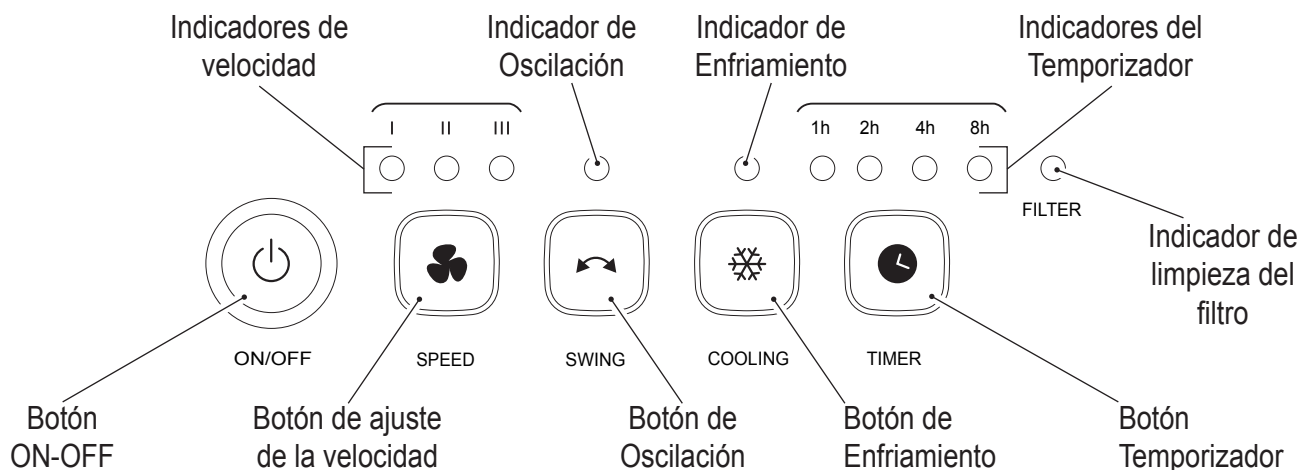


Componentes del aparato

- | | |
|---|----------------------------|
| 1 - Panel de mandos
y display de funciones | 6 - Manija |
| 2 - Tapa superior | 7 - Filtro de aire |
| 3 - Indicador de nivel de agua | 8 - Tapa trasera |
| 4 - Tapa delantera | 9 - Tanque de agua |
| 5 - Salida de aire | 10 - Cable de alimentación |

ESTE APARATO ESTÁ DESTINADO A UN USO EXCLUSIVAMENTE DOMÉSTICO

1b - DISPLAY Y PANEL DE MANDOS



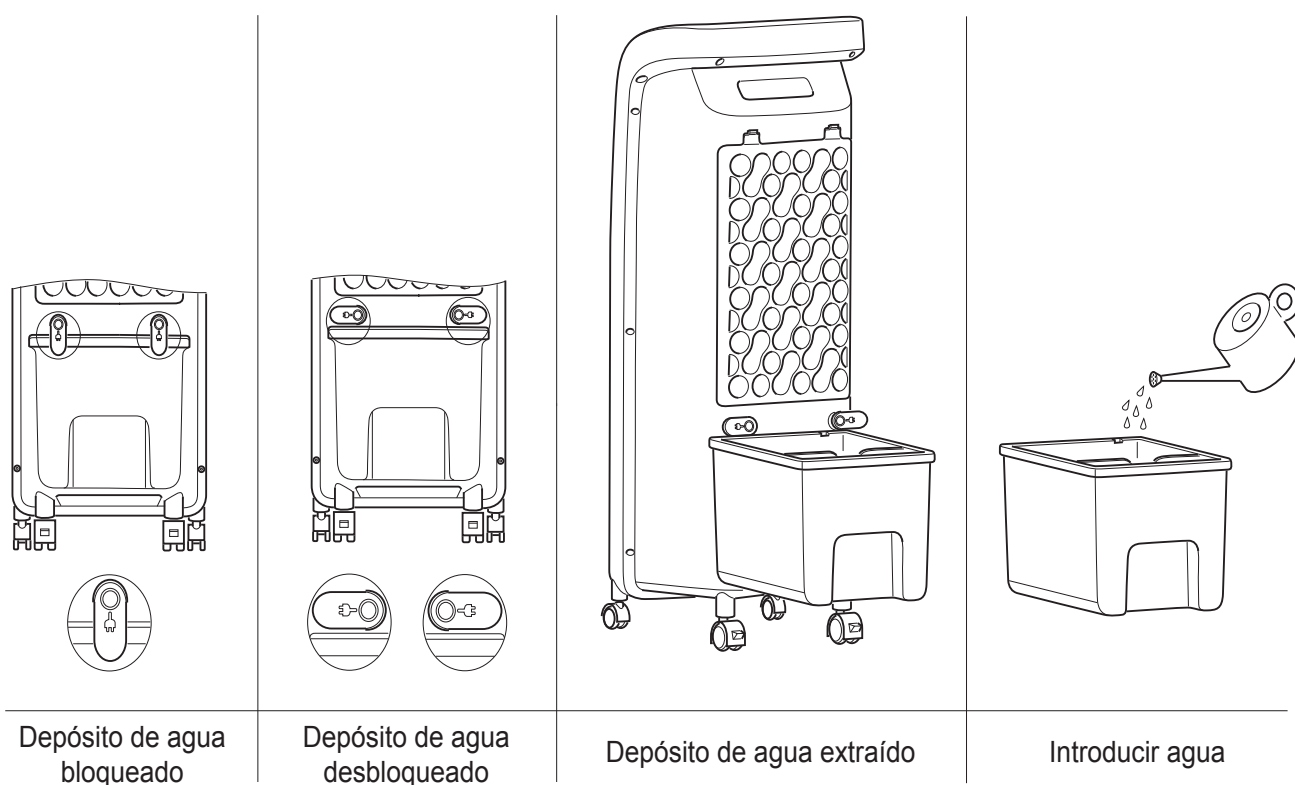
2 - OPERACIONES PRELIMINARES

Coloque el aparato sobre una superficie estable, no inclinada, a al menos 15 cm de la pared o de cualquier otro objeto, para garantizar la correcta circulación del aire. Colóquelo sobre una superficie resistente al agua, ya que la eventual pérdida de agua podría dañar los muebles o el piso.

No coloque el aparato directamente sobre alfombras, toallas, mantas u otras superficies absorbentes.

2a - LLENADO

Para utilizar el aparato en función de refrigeración, introduzca agua en el tanque correspondiente. Abra el tanque y vierta agua fría y limpia.



Para agregar agua en el tanque:

1. Extraiga el enchufe de la toma de corriente
2. Antes de proceder al llenado, descargue la eventual agua residual
3. Utilice exclusivamente agua limpia
4. Introduzca el agua en el tanque lentamente
5. Controle el nivel de agua, prestando atención para no superar el nivel máximo
6. Fije el tanque con la traba correspondiente para evitar su caída.

3 - INSTRUCCIONES DE FUNCIONAMIENTO

- Antes de conectar el aparato a la alimentación, lea atentamente las advertencias de seguridad y verifique que la tensión de la toma de corriente coincida con las características del aparato.
 - Después del encendido se oyen dos tonos y, a continuación, el aparato se pone en modo "stand-by". En esta fase, todos los botones están inactivos excepto el de encendido (POWER ON)/VELOCIDAD (señal acústica de encendido: dos tonos; señal de botón: un tono; señal de apagado: un tono).
1. **Botón ON-OFF:** Pulsando este botón, se oye un tono, el aparato entra en modo de funcionamiento normal.
Pulsando este botón durante el funcionamiento, se oye un tono y el aparato se pone en modo "stand-by".
 2. **Botón de regulación de velocidad:** presione este botón para seleccionar la velocidad de ventilación deseada, mínima, media o máxima.
 3. **Botón de oscilación:** pulse este botón para activar el movimiento de oscilación (se enciende el indicador correspondiente); pulsando nuevamente el botón, el indicador se apaga, y así sucesivamente.
 4. **Botón de enfriamiento:** activando la función de refrigeración, se enciende el indicador correspondiente; pulsando nuevamente el botón, se desactiva la función de refrigeración y se apaga el indicador correspondiente, y así sucesivamente.
 - 4.1. Durante la activación de la función de refrigeración, la bomba de agua permanece en funcionamiento durante 45 segundos, antes de verificar el nivel de agua; si el nivel de agua permanece por debajo del configurado durante 5 segundos, la función de refrigeración se desactiva automáticamente y se emite un doble tono durante 10 segundos.
 5. **Botón temporizador:** en el modo inicial, pulse este botón para activar la función de temporizador, con la configuración: 1-2-3-1-2-3..... y así sucesivamente. El led indica el tiempo correspondiente.

- 6. Indicador de limpieza del filtro:** se enciende después de unas horas de funcionamiento.

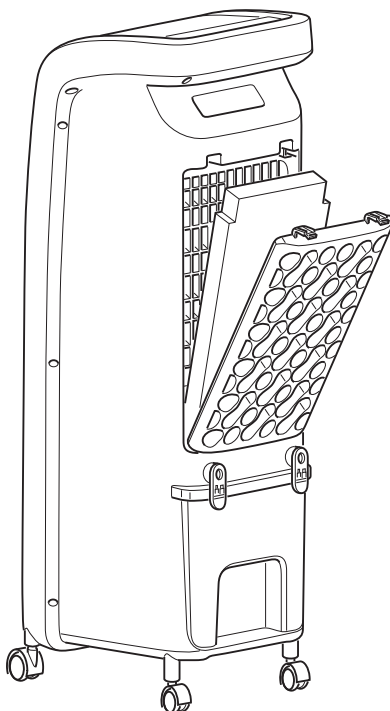
Vele por la limpieza del filtro de aire y del paño de agua tal como se describe en el párrafo Mantenimiento Cotidiano, entonces mantenga presionado por algunos segundos el botón de Enfriamiento hasta la cancelación de la alarma.

NOTAS:

- La primera vez que se utiliza el aparato, este podría liberar un ligero olor.
- Cada vez que se reenciende el aparato, podría formarse condensación en la rejilla.

4 - MANTENIMIENTO COTIDIANO

1. Desconecte el aparato de la alimentación.
2. Verifique que el ventilador esté apagado.
3. Extraiga el filtro de aire, límpielo con detergente y séquelo (no utilice bencina, alcohol, gasóleo u otros productos similares para la limpieza).
4. Extraiga el paño de agua, límpielo con un detergente y séquelo (no utilice bencina, alcohol, gasóleo u otros productos similares para la limpieza).



5. Descargue el agua contenida en el tanque y limpie este último con un paño mojado o un cepillo.

6. Limpie el cuerpo del aparato con un paño seco. No utilice paños mojados o chorros de agua, ya que esto podría comprometer la seguridad del aparato y su correcto funcionamiento.
7. Coloque el paño de agua.
8. Coloque el filtro de aire.

5 - ANTES DE GUARDAR EL APARATO AL FINAL DE LA TEMPORADA

Limpie los filtros y el paño de agua, siguiendo las instrucciones descritas para el mantenimiento cotidiano.

Verifique que el filtro de aire y el paño de agua estén secos, y cerciórese de que el tanque de agua no contenga agua residual.

Guarde el aparato en su embalaje original y consérvelo en un lugar fresco y seco.

6 - ELIMINACIÓN



El símbolo presente en el aparato o en el embalaje indica que el producto no debe ser considerado como un residuo doméstico normal; por el contrario, debe ser transportado a un punto de recogida apropiado para el reciclaje de aparatos eléctricos y electrónicos. La correcta eliminación de este aparato contribuye a evitar potenciales consecuencias negativas para el ambiente y para la salud. Para información más detallada sobre el reciclaje de este producto, contacte con la oficina comunal, con el servicio local de eliminación de residuos o con la tienda en la que el mismo ha sido adquirido. Esta disposición es válida solamente en los estados miembros de la UE.

7 - DATOS TÉCNICOS


Para conocer los siguientes datos técnicos, consulte la placa de datos aplicada en el aparato.

Tensión (V)	220-240 V~
FRECUENCIA (Hz)	50 Hz
POTENCIA (W)	70 W
DIMENSIONES (W×H×D)	302mm x 238mm x 683mm



OLIMPIA
SPLENDID

A UTILIZAÇÃO DE APARELHOS ELÉTRICOS TORNA INDISPENSÁVEL RESPEITAR AS NORMAS DE SEGURANÇA FUNDAMENTAIS PARA REDUZIR O RISCO DE INCÊNDIOS, CHOQUES ELÉTRICOS E LESÕES GRAVES.

 **O aparelho deve ser utilizado respeitando totalmente as especificações incluídas neste manual. A sua utilização para fins diferentes do aqui especificado poderá ser causa de lesões graves.**

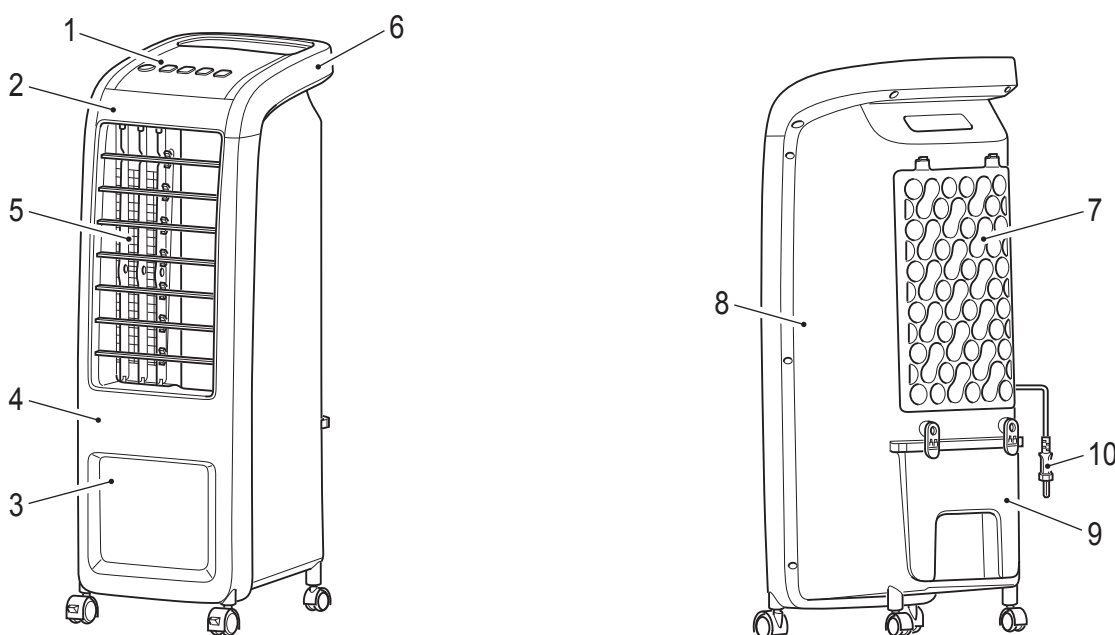
- 1 - O aparelho só pode ser utilizado por crianças maiores de 8 anos de idade e por pessoas com capacidades físicas, sensoriais ou mentais reduzidas, ou com falta de experiência e de conhecimento, na condição que sejam vigiadas ou tenham recebido instruções relativas à utilização do aparelho em segurança e tenham compreendido os riscos que esse implica.**
- 2 - As crianças não devem utilizar o aparelho como se trate de um brinquedo.**
- 3 - Não permitir que as crianças efetuem a limpeza ou manutenção do aparelho sem vigilância de um adulto.**
- 4 - Se o cabo de alimentação apresentar danos de ser substituído pelo fabricante, um Centro de Assistência Técnica autorizado ou por pessoal qualificado para evitar qualquer risco possível.**
- 5 - Desligar a ficha da tomada de corrente durante as operações de enchimento e de limpeza.**
- 6 - Antes de retirar a tampa de proteção, certificar-se que a ventoinha esteja desligada da corrente de alimentação.**
- 7 - Quando o aparelho não está a ser usado deve ser desligado da alimentação. Não puxar pelo cabo de alimentação para retirar a ficha da tomada de corrente, mas pegar pela própria ficha.**
- 8 - Não desmontar nem modificar o aparelho.**

- 9 - Não utilizar o aparelho em locais com temperatura demasiado alta ou baixa e evitar a exposição à luz direta do sol.
- 10 - Não utilizar o aparelho junto a líquidos inflamáveis ou em atmosfera explosiva.
- 11 - Não colocar objetos pesados em cima do aparelho pois poderá sofrer danos ou problemas de funcionamento.
- 12 - Sendo o aparelho equipado com a função de humidificador, não utilizá-lo por muito tempo em locais com pouca circulação de ar (como por exemplo em locais fechados e de pequenas dimensões) para evitar humidade excessiva.
- 13 - Para manter o aparelho limpo deve-se mudar a água com frequência.
- 14 - Durante o funcionamento, o aparelho deve ser colocado na posição vertical.
- 15 - Não expor o aparelho a gotas ou a jatos de água.
- 16 - Não colocar o aparelho em locais de pequenas dimensões, como por exemplo em cima de uma prateleira ou dentro de um armário.
- 17 - Antes de introduzir a água, desligar o aparelho e retirar a ficha da tomada de corrente. Prestar atenção para não superar o nível máximo indicado pela palavra “**MAX**”.
- 18 - Antes de efetuar qualquer operação de limpeza ou de manutenção, desligar o aparelho e retirar a ficha da tomada de corrente.
- 19 - Para qualquer regulação ou reparação, contactar exclusivamente pessoal especializado.
- 20 - Para reduzir o risco de incêndio ou de choques elétricos, não utilizar o produto junto a qualquer outro dispositivo eletrónico.

1 - CARATERÍSTICAS PRINCIPAIS E FUNCIONAMENTO

- Função de arrefecimento
- Temporização 1, 2, 4 ou 8 horas
- Proteção de nível baixo da água
- Ventoinha de três velocidades: alta, média, baixa
- Oscilação horizontal automática
- No acendimento, o aparelho, inicia como definido na última configuração.

1a - ESQUEMA E FUNÇÕES

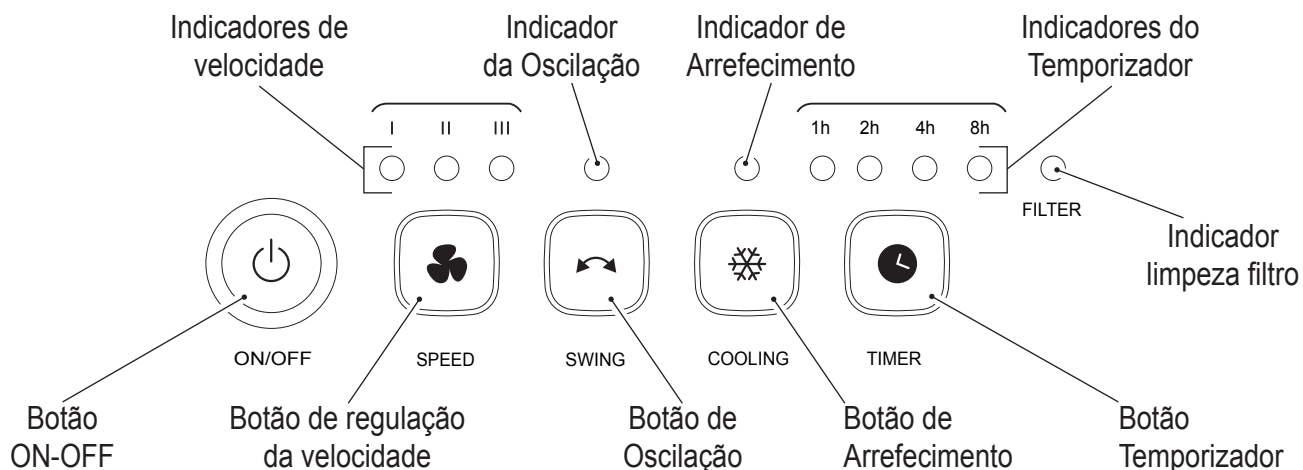


Componentes do produto

- | | |
|---|---------------------------------|
| 1 - Painel de comandos e visor das funções | 6 - Pega |
| 2 - Tampa superior | 7 - Filtro do ar |
| 3 - Indicador de nível da água | 8 - Tampa traseira |
| 4 - Tampa frontal | 9 - Depósito da água |
| 5 - Saída do ar | 10 - Cabo de alimentação |

APARELHO DESTINADO EXCLUSIVAMENTE A USO DOMÉSTICO

1b - VISOR E PAINEL DE COMANDOS



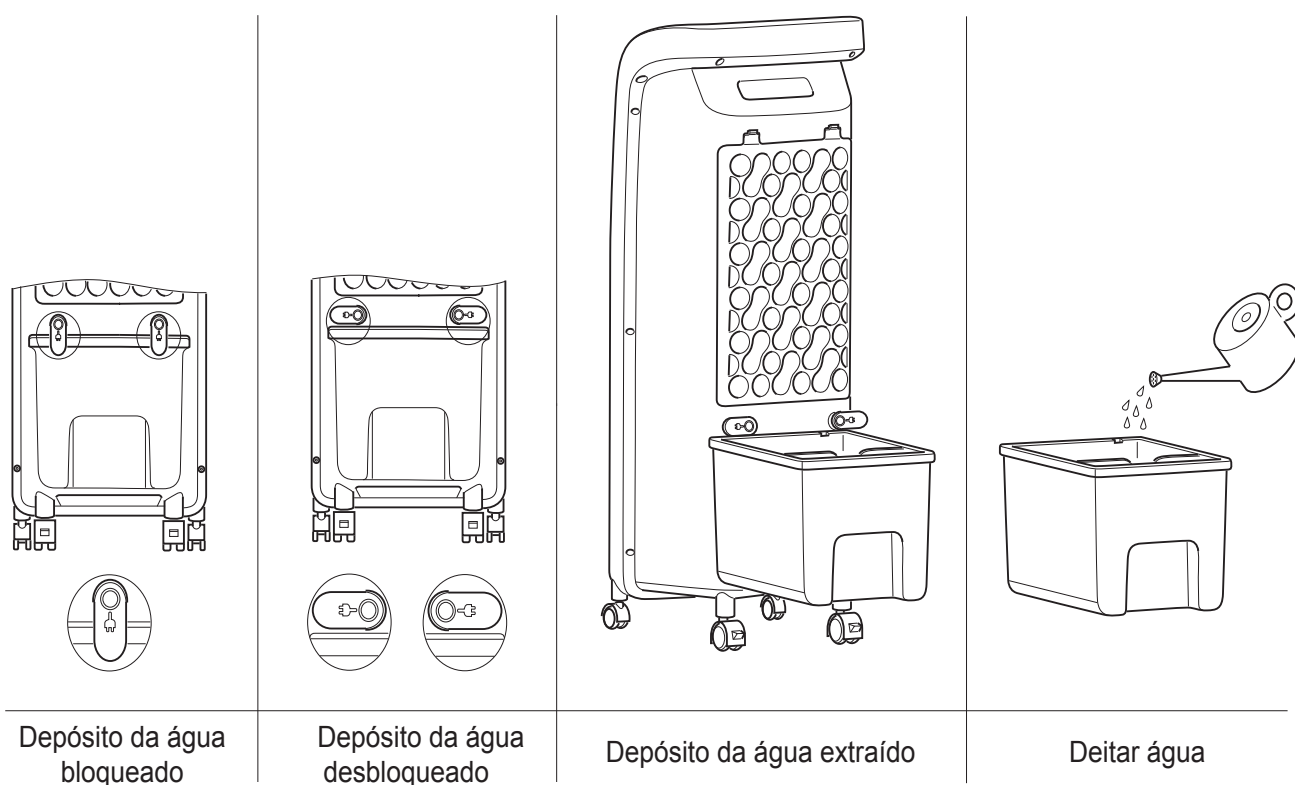
2 - OPERAÇÕES PRELIMINARES

Colocar o aparelho numa superfície estável, não inclinado, a pelo menos 15 cm da parede ou de qualquer outro objeto, de modo a garantir uma correta circulação do ar. Colocá-lo numa superfície resistente à água pois o eventual derramamento de água poderá estragar os móveis ou o pavimento.

Não colocar o aparelho diretamente em cima de tapetes, toalhas, cobertores ou outras superfícies absorventes.

2a - ENCHIMENTO

Para utilizar o aparelho na função Arrefecimento, introduzir água no respetivo depósito. Abrir o depósito e encher com água fria e limpa.



Para adicionar água no depósito:

1. Desligar a ficha da tomada de corrente
2. Antes de proceder ao enchimento, descarregar a eventual água restante
3. Usar exclusivamente água limpa
4. Introduzir a água lentamente no depósito
5. Controlar a janela do nível da água prestando atenção para não superar o nível máximo
6. Fixar o depósito com o respetivo fecho de correr para evitar que possa cair.

3 - INSTRUÇÕES DE FUNCIONAMENTO

- Antes de ligar o aparelho à alimentação, ler atentamente as advertências de segurança e certificar-se que a tensão da tomada de corrente esteja em conformidade com as características do produto.
 - Depois da ligação ouve-se um Bip duas vezes e o aparelho entra na modalidade Standby. Nesta fase os botões estão todos inativos exceto o de ligação (Power on)/ velocidade (sinal acústico Power on: “BiBi”, tom do botão: “Bi”, sinal de desligamento: “Bi”).
1. **Botão ON-OFF:** Premindo este botão ouve-se o sinal “Bi”, o aparelho entra na modalidade de funcionamento normal.
Na modalidade de funcionamento, carregando neste botão ouve-se um “Bi” e o aparelho passa à modalidade Standby.
 2. **Botão de regulação da velocidade:** pressionar esta tecla para seleccionar a velocidade de ventilação desejada, mínima, média ou máxima.
 3. **Botão de oscilação:** carregar neste botão para ativar o movimento de oscilação; acende-se o respetivo indicador; carregando novamente neste botão, o indicador apaga-se, e assim por diante.
 4. **Botão de arrefecimento:** ativando a função de arrefecimento acende o respetivo indicador; carregando novamente neste botão desativa-se a função de arrefecimento e apaga-se o respetivo indicador, e assim por diante.
 - 4.1. Ao ligar a função de arrefecimento, a bomba da água funciona durante 45 segundos antes de verificar o nível da água; se o nível da água estiver por 5 segundos abaixo do programado, a função de arrefecimento desativa-se automaticamente e é emitido por 10 segundos o sinal “BiBi”.
 5. **Botão Temporizador:** na modalidade inicial, carregar neste botão para iniciar a função temporizador, com a programação: 1-2-3-1-2-3..... e assim por diante.
O LED mostra o respetivo tempo.

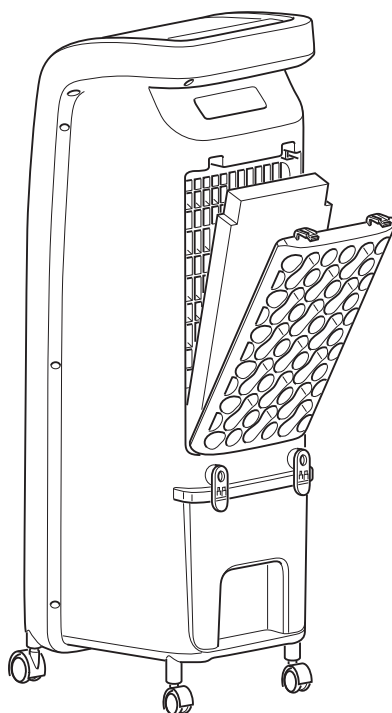
6. **Indicador limpeza filtro:** acende-se após algumas horas de funcionamento. Proceder à limpeza do filtro de ar e pano de água como descrito no parágrafo Manutenção Diária, em seguida, pressionar por alguns segundos a tecla Arrefecimento até ao cancelamento do alarme.

NOTAS:

- Na primeira utilização, o aparelho poderá deitar um cheiro ligeiro.
- Sempre que se liga novamente o aparelho, pode formar-se condensação na grelha.

4 - MANUTENÇÃO DIÁRIA

1. Desligar o aparelho da alimentação.
2. Controlar se a ventoinha está desligada.
3. Desmontar o filtro do ar, limpá-lo com detergente (não usar gasolina, álcool, gasóleo ou outros produtos semelhantes) e enxugá-lo.
4. Desmontar o pano absorvente, limpá-lo com um detergente (não usar gasolina, álcool, gasóleo ou outros produtos semelhantes) e enxugá-lo.



5. Despejar a água restante no depósito e limpar o mesmo com um pano molhado ou uma escova.

6. Limpar o corpo do aparelho com um pano seco. Não utilizar um pano molhado ou um jato de água porque isso pode comprometer a segurança do aparelho e o seu funcionamento correto.
7. Montar o pano absorvente.
8. Montar o filtro do ar.

5 - ANTES DE GUARDAR O APARELHO NO FINAL DA ESTAÇÃO

Limpar os filtros e o pano absorvente, seguindo as instruções de manutenção diária. Certificar-se que o filtro do ar e o pano absorvente estejam enxutos e verificar se o depósito da água não contém água restante. Colocar o aparelho na sua embalagem original e guardá-lo num local fresco e seco.

6 - ELIMINAÇÃO



O símbolo no aparelho ou na embalagem indica que o produto não deve ser considerado como um lixo doméstico normal, mas deve ser entregue a um ponto de recolha adequado para a reciclagem de aparelhos elétricos e eletrônicos. Eliminando este aparelho de modo adequado contribui-se para evitar potenciais consequências negativas para o ambiente e para a saúde que podem derivar de uma eliminação inadequada do aparelho. Para saber mais acerca da reciclagem deste aparelho, contacte a Câmara Municipal ou a entidade local de eliminação de lixos, ou ainda a loja onde o adquiriu. Esta disposição só é válida para os Estados-Membros da UE.

7 - DADOS TÉCNICOS

Para os dados técnicos abaixo descritos, consultar a chapa das características, aplicada no produto.

Tensão (V)	220-240 V~
FREQUÊNCIA (Hz)	50 Hz
POTÊNCIA (W)	70 W
DIMENSÕES (W×H×D)	302mm x 238mm x 683mm



OLIMPIA
SPLENDID

OLIMPIA SPLENDID spa
via Industriale 1/3
25060 Cellatica (BS)
www.olimpiasplendid.it
info@olimpiasplendid.it

I dati tecnici e le caratteristiche estetiche dei prodotti possono subire cambiamenti. Olimpia Splendid si riserva di modificarli in ogni momento senza preavviso.