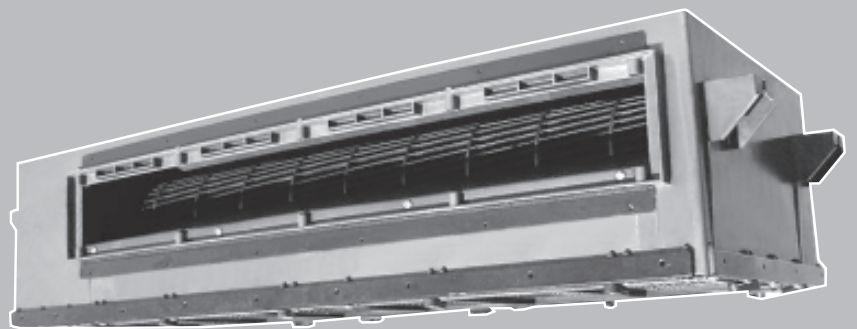


MULTIFLEXI INVERTER DUCTED 9 HP HE DUCTED 12 HP HE



 **OLIMPIA
SPLENDID**
NUOVI SISTEMI USER FRIENDLY

ISTRUZIONI PER INSTALLAZIONE, USO E MANUTENZIONE **I**

INSTRUCTIONS FOR INSTALLATION, USE AND MAINTENANCE **GB**

HANDBUCH FÜR INSTALLATION, GEBRAUCH UND WARTUNG **D**

INSTRUCCIONES PARA LA INSTALACIÓN, USO Y MANTENIMIENTO **E**

6

GENERALITÀ

- 6 1.1 INFORMAZIONI GENERALI
- 8 1.2 SIMBOLOGIA
- 8 1.2.1 Pittogrammi redazionali
- 10 1.2.2 Pittogrammi relativi alla sicurezza
- 10 1.2.3 Uso previsto
- 10 1.2.4 Zone di rischio
- 10 1.2.5 Avvertenze
- 12 1.2.6 Immagazzinamento
- 12 1.2.7 Ricevimento e disimballo

14

INSTALLAZIONE

- 14 2.1 AVVERTENZE
- 18 2.2 MONTAGGIO UNITA' INTERNA
- 18 2.2.1 Scelta del luogo di installazione
- 20 2.3 INSTALLAZIONE DELL'UNITA' INTERNA
- 20 2.3.1 Avvertenze di installazione
- 20 2.3.2 Scelta del luogo di installazione
- 22 2.3.3 Installazione dell'unità
- 24 2.3.4 Appendere l'unità interna
- 26 2.3.5 Pannello ingresso aria del box ritorno aria
- 26 2.4 ISTRUZIONI PER IL MONTAGGIO DEGLI ACCESSORI DEL CONDOTTO
- 26 2.4.1 Forma del condotto
- 26 2.4.2 Fissaggio del pannello di installazione
- 26 2.5 INSTALLAZIONE DEL CONDOTTO
- 28 2.5.1 Tubazioni scarico condensa
- 30 2.5.2 Test drenaggio
- 32 2.6 INSTALLAZIONE DEL TUBO DI CONNESSIONE
- 32 2.6.1 Procedura di connessione dei tubi
- 34 2.6.2 Informazioni sul tubo pieghevole
- 34 2.6.3 Piegatura del tubo di connessione in muri non troppo spessi
- 34 2.6.4 Utilizzo del tubo in ottone
- 36 2.7 CONNESSIONE DEL TUBO DEL REFRIGERANTE
- 38 2.7.1 Quantitativo corretto di refrigerante
- 38 2.7.2 Controllo perdite
- 38 2.7.3 Espellere l'aria con una pompa a vuoto
- 42 2.8 CABLAGGI

46

MANUTENZIONE

- 46 3.1 WIRE CONTROLLER
- 46 3.1.1 Prescrizioni di sicurezza
- 48 3.1.2 Altre prescrizioni
- 50 3.1.3 Installazione Wire Controller
- 50 3.1.4 Procedura di installazione
- 50 3.1.4.1 Installazione incasso a parete
- 52 3.1.4.2 Installazione a parete
- 52 3.1.5 Collegamenti
- 54 3.2 NOME E FUNZIONE DEGLI INDICATORI SUL WIRE CONTROLLER
- 56 3.3 WIRE CONTROLLER E RELATIVE FUNZIONI
- 58 3.4 RICEVITORE SEGNALI SUL CONTROLLER
- 60 3.5 STATO INIZIALE DEL WIRE CONTROLLER
- 60 3.6 FUNZIONAMENTO AUTOMATICO

GENERAL

- 1.1 GENERAL INFORMATION
- 1.2 SYMBOLS
- 1.2.1 Editorial pictograms
- 1.2.2 Safety pictograms
- 1.2.3 Envisaged use
- 1.2.4 Hazardous zones
- 1.2.5 Warnings
- 1.2.6 Storage
- 1.2.7 Receipt and unpacking

INSTALLATION

- 2.1 WARNINGS
- 2.2 MOUNTING INDOOR UNIT
- 2.2.1 Choosing the place for installation
- 2.3 INSTALLATION OF THE INDOOR UNIT
- 2.3.1 Installation precautions
- 2.3.2 Choosing the place for installation
- 2.3.3 Installation of the unit
- 2.3.4 Hanging the indoor unit
- 2.3.5 Air inlet panel of the air return box
- 2.4 INSTRUCTIONS FOR MOUNTING DUCT ACCESSORIES
- 2.4.1 Form of the duct
- 2.4.2 Fixing the installation panel
- 2.5 INSTALLATION OF THE DUCT
- 2.5.1 Condensation discharge pipe
- 2.5.2 Drainage test
- 2.6 INSTALLATION OF THE CONNECTING PIPE
- 2.6.1 The procedure for connecting pipes
- 2.6.2 Information on the flexible pipe
- 2.6.3 Bending the connecting pipe in walls that are not too thick
- 2.6.4 Using brass pipes
- 2.7 COOLANT PIPE CONNECTION
- 2.7.1 Correct amount of coolant
- 2.7.2 Leakage check
- 2.7.3 How to expel air with a vacuum pump
- 2.8 CABLING

MAINTENANCE

- 3.1 WIRE CONTROLLER
- 3.1.1 Safety advice
- 3.1.2 Other advice
- 3.1.3 Wire Controller Installation
- 3.1.4 Installation procedure
- 3.1.4.1 Embedded wall installation
- 3.1.4.2 Wall installation
- 3.1.5 Connections
- 3.2 NAME AND FUNCTION OF THE INDICATORS ON THE WIRE CONTROLLER
- 3.3 WIRE CONTROLLER AND RELATIVE FUNCTIONS
- 3.4 SIGNAL RECEIVER ON THE CONTROLLER
- 3.5 WIRE CONTROLLER INITIAL STATUS
- 3.6 AUTOMATIC OPERATING

ALLGEMEINES

1.1	ALLGEMEINE INFORMATIONEN	
1.2	SYMBOLGEBUNG	
1.2.1	Veranschaulichende Piktogramme	
1.2.2	Sicherheits-Piktogramme	
1.2.3	Vorgesehener Einsatz	
1.2.4	Gefahrenbereiche	
1.2.5	Warnhinweise	
1.2.6	Einlagerung	
1.2.7	Erhalt und Auspacken	

INSTALLATION

2.1	WARNHINWEISE	
2.2	MONTAGE DER INNENEINHEIT	
2.2.1	Wahl des Installationsortes	
2.3	INSTALLATION DER INNENEINHEIT	
2.3.1	Installationshinweise	
2.3.2	Wahl des Installationsortes	
2.3.3	Installation der Einheit	
2.3.4	Aufhängen der Inneneinheit	
2.3.5	Lufteinlassblende der Luftrückführungs-Box	
2.4	MONTAGEANWEISUNGEN FÜR DAS ZUBEHÖR DES LEITKANALS	
2.4.1	Form des Leitkanals	
2.4.2	Befestigung der Installationswand	
2.5	INSTALLATION DES LEITKANALS	
2.5.1	Kondenswasserabflussleitungen	
2.5.2	Entwässerungs-Test	
2.6	INSTALLATION DES ANSCHLUSSSCHLAUCHES	
2.6.1	Rohr-/Schlauchanschlussverfahren	
2.6.2	Informationen zum biegsamen Rohr (Schlauch)	
2.6.3	Biegen des Anschlusschlauchs in nicht zu dicken Mauern	
2.6.4	Verwenden des Messingrohrs	
2.7	ANSCHLUSS DES KÜHLMITTELSCHLAUCHS	
2.7.1	Korrekte Kühlmittelmenge	
2.7.2	Kontrolle auf Undichtigkeiten	
2.7.3	Ausstoß der Luft mit einer Vakuumpumpe	
2.8	VERKABELUNGEN	

WARTUNG

3.1	WIRE CONTROLLER	
3.1.1	Sicherheitsvorschriften	
3.1.2	Sonstige Vorschriften	
3.1.3	Installation Wire Controller	
3.1.4	Installationsverfahren	
3.1.4.1	Installation Einfassung an der Wand	
3.1.4.2	Installation an der Wand	
3.1.5	Anschlüsse	
3.2	BEZEICHNUNG UND FUNKTION DER ANZEIGEN AUF DEM WIRE CONTROLLER	
3.3	WIRE CONTROLLER UND ZUGEHÖRIGE FUNKTIONEN	
3.4	SIGNALEMPFÄNGER AUF DEM CONTROLLER	
3.5	ANFANGSZUSTAND DES WIRE CONTROLLER	
3.6	AUTOMATIKBETRIEB	

GENERALIDADES

1.1	INFORMACIÓN GENERAL	7
1.2	SIMBOLOGÍA	9
1.2.1	Pictogramas descriptivos	9
1.2.2	Pictogramas correspondientes a la seguridad	11
1.2.3	Uso previsto	11
1.2.4	Zonas de riesgo	11
1.2.5	Advertencias	11
1.2.6	Almacenamiento	13
1.2.7	Recepción y desembalaje	13

INSTALACIÓN

2.1	ADVERTENCIAS	15
2.2	MONTAJE UNIDAD INTERIOR	19
2.2.1	Elección del lugar de instalación	19
2.3	INSTALACIÓN DE LA UNIDAD INTERIOR	21
2.3.1	Advertencias para la instalación	21
2.3.2	Elección del lugar de instalación	21
2.3.3	Instalación de la unidad	23
2.3.4	Colgar la unidad exterior	25
2.3.5	Panel entrada aire del box retorno aire	27
2.4	INSTRUCCIONES PARA EL MONTAJE DE LOS ACCESORIOS DEL CONDUCTO	27
2.4.1	Forma del conducto	27
2.4.2	Fijación del panel de instalación	27
2.5	INSTALACIÓN DEL CONDUCTO	27
2.5.1	Tuberías de descarga de condensación	29
2.5.2	Test de drenaje	31
2.6	INSTALACIÓN DEL TUBO DE CONEXIÓN	33
2.6.1	Procedimiento de conexión de los tubos	33
2.6.2	Informaciones sobre el tubo plegable	35
2.6.3	Plegado del tubo de conexión en paredes no demasiado gruesas	35
2.6.4	Utilización del tubo de latón	35
2.7	CONEXIÓN DEL TUBO DE REFRIGERANTE	37
2.7.1	Cantidad correcta de refrigerante	39
2.7.2	Control de pérdidas	39
2.7.3	Expulsión del aire con bomba de vacío	39
2.8	CABLEADOS	43

MANTENIMIENTO

3.1	WIRE CONTROLLER	47
3.1.1	Prescripciones de seguridad	47
3.1.2	Otras prescripciones	49
3.1.3	Instalación del Wire Controller	51
3.1.4	Procedimiento de instalación	51
3.1.4.1	Instalación empotrada en la pared	51
3.1.4.2	Instalación en la pared	53
3.1.5	Conexiones	53
3.2	NOMBRE Y FUNCIÓN DE LOS INDICADORES EN EL WIRE CONTROLLER	55
3.3	WIRE CONTROLLER Y FUNCIONES CORRESPONDIENTES	57
3.4	RECEPTOR DE SEÑALES EN EL CONTROLLER	59
3.5	ESTADO INICIAL DEL WIRE CONTROLLER	61
3.6	FUNCIONAMIENTO AUTOMÁTICO	61

60	3.7	MODALITA' RAFFREDDAMENTO/ DEUMIDIFICAZIONE/RISCALDAMENTO/SOLO VENTILAZIONE
62	3.8	REGOLAZIONE DELL'OROLOGIO
62	3.9	FUNZIONAMENTO DEL TIMER
64	3.10	ESEMPIO DI IMPOSTAZIONE DEL TIMER
66	3.11	RESET E FUNZIONE DEL PULSANTE LOCK
66	3.12	FUNZIONAMENTO PROVVISORIO
68	3.13	INDICAZIONI E SIGNIFICATI DEL WIRE CONTROLLER
70	3.14	REGOLAZIONE DEL FLUSSO DELL'ARIA
72	3.15	MANUTENZIONE
72	3.15.1	Pulizia dell'unità interna
72	3.15.2	Pulizia dei filtri
74	3.15.3	Manutenzione

76 ANOMALIE

76	4.1	SUGGERIMENTI PER L'ELIMINAZIONE GUASTI
78	4.2	PROBLEMI ESTRANEI AL CONDIZIONATORE

80 SCHEMI ELETTRICI

80	4.3	SCHEMA ELETTRICO UNITA' INTERNA
----	-----	---------------------------------

3.7	COOLING/DEHUMIDIFICATION/HEATING/ VENTILATION ONLY MODE
3.8	ADJUSTING THE CLOCK
3.9	TIMER OPERATION
3.10	EXAMPLES OF TIMER SETTINGS
3.11	RESET AND LOCK BUTTON FUNCTION
3.12	TEMPORARY FUNCTIONING
3.13	WIRE CONTROLLER INDICATIONS AND THEIR MEANINGS
3.14	ADJUSTING THE AIR FLOW
3.15	MAINTENANCE
3.15.1	Cleaning the indoor unit
3.15.2	Cleaning the filters
3.15.3	Maintenance

ANOMALIES

4.1	SUGGESTIONS FOR TROUBLESHOOTING
4.2	PROBLEMS OUTSIDE THE CONDITIONER

WIRING DIAGRAM

4.3	WIRING DIAGRAM INDOOR UNIT
-----	----------------------------

D

3.7	BETRIEBSART KÜHLUNG/ENTFEUCHTUNG/ HEIZUNG/NUR BELÜFTUNG
3.8	EINSTELLUNG DER UHR
3.9	TIMER-BETRIEB
3.10	BEISPIEL FÜR EINE TIMER-EINSTELLUNG
3.11	RESET UND FUNKTION DES TASTERS CLOCK
3.12	PROVISORISCHER BETRIEB
3.13	ANZEIGEN DES WIRE CONTROLLER UND DEREN BEDEUTUNG
3.14	EINSTELLUNG DES LUFTSTROMS
3.15	WARTUNG
3.15.1	Reinigung der Inneneinheit
3.15.2	Reinigung der Filter
3.15.3	Wartung

STÖRUNGEN

4.1	HINWEISE ZUR FEHLERBEHEBUNG
4.2	NICHTAUF DAS KLIMAGERÄT ZURÜCKZUFÜHRENDE PROBLEME

ELEKTRISCHE SCHALTPLÄNE

4.3	ELEKTRISCHER SCHALTPLAN INNENEINHEIT
-----	--------------------------------------

E

3.7	<i>MODO REFRIGERACIÓN/ DESHUMIDIFICACIÓN/CALENTAMIENTO/SÓLO VENTILACIÓN</i>	61
3.8	<i>REGULACIÓN DEL RELOJ</i>	63
3.9	<i>FUNCIONAMIENTO DEL TEMPORIZADOR</i>	63
3.10	<i>EJEMPLO DE REGULACIÓN DEL TEMPORIZADOR</i>	65
3.11	<i>REINICIO Y FUNCIÓN DEL BOTÓN LOCK</i>	67
3.12	<i>FUNCIONAMIENTO PROVISIONAL</i>	67
3.13	<i>INDICACIONES Y SIGNIFICADOS DEL WIRE CONTROLLER</i>	69
3.14	<i>REGULACIÓN DEL FLUJO DE AIRE</i>	71
3.15	<i>MANTENIMIENTO</i>	73
3.15.1	<i>Limpieza de la unidad interior</i>	73
3.15.2	<i>Limpieza de los filtros</i>	73
3.15.3	<i>Mantenimiento</i>	75

ANOMALÍAS

4.1	<i>SUGERENCIAS PARA LA REPARACIÓN DE AVERÍAS</i>	77
4.2	<i>PROBLEMAS AJENOS AL ACONDICIONADOR</i>	79

ESQUEMAS ELÉCTRICOS

4.3	<i>ESQUEMA ELÉCTRICO DE LA UNIDAD INTERIOR</i>	81
-----	--	----

Desideriamo innanzitutto ringraziarVi di avere deciso di accordare la vostra preferenza ad un condizionatore di nostra produzione. Come potrete renderVi conto avete effettuato una scelta vincente in quanto avete acquistato un prodotto che rappresenta lo stato dell'Arte nella tecnologia della climatizzazione domestica. Questo manuale è stato concepito con l'obiettivo di fornirVi tutte le spiegazioni per essere in grado di gestire al meglio il Vostro sistema di climatizzazione. Vi invitiamo quindi a leggerlo attentamente prima di mettere in funzione l'apparecchio. Mettendo in atto i suggerimenti che sono contenuti in questo manuale, grazie al climatizzatore che avete acquistato, potrete fruire senza problemi di condizioni ambientali ottimali con il minor investimento in termini energetici.

**ATTENZIONE**

Il manuale è suddiviso in 4 sezioni o capitoli:

CAP.1 GENERALITÀ

Si rivolge all'installatore specializzato e all'utente finale. Contiene informazioni, dati tecnici e avvertenze importanti che devono essere conosciute prima di installare e utilizzare il climatizzatore.

CAP.2 INSTALLAZIONE

Si rivolge solo ed esclusivamente ad un'installatore specializzato. Contiene tutte le informazioni necessarie al posizionamento e montaggio del climatizzatore nel luogo in cui va installato. L'installazione del climatizzatore da parte di personale non specializzato fa decadere le condizioni di garanzia.

CAP. 3 USO E MANUTENZIONE (parte utente)

Contiene le informazioni utili per comprendere l'uso e la programmazione del climatizzatore e gli interventi di manutenzione più comuni.

CAP.4 ANOMALIE E RISOLUZIONI

Suggerisce ed aiuta l'utilizzatore in caso di anomalie di funzionamento che si potrebbero verificare nel tempo. Documento riservato ai termini di legge con divieto di riproduzione o di trasmissione a terzi senza esplicita autorizzazione della ditta OLIMPIA SPLENDID. Le macchine possono subire aggiornamenti e quindi presentare particolari diversi da quelli raffigurati, senza per questo costituire pregiudizio per i testi contenuti in questo manuale.



Leggere attentamente il presente manuale prima di procedere con qualsiasi operazione (installazione, manutenzione, uso) ed attenersi scrupolosamente a quanto descritto nei singoli capitoli; in conformità al D.L. 24 del 02/02/02 la ditta costruttrice garantisce la macchina 24 mesi dalla data di acquisto (fatto salve eventuali estensioni di garanzia commerciale) per difetti imputabili a vizi di fabbricazione. Resta escluso qualsiasi altro problema legato a errata installazione, eventi atmosferici straordinari, dimensionamento non conforme e manomissioni da parte di personale non autorizzato.



LA DITTA COSTRUTTRICE NON SI ASSUME RESPONSABILITÀ PERDANNI A PERSONE O COSE DERIVANTI DALLA MANCATA OSSERVANZA DELLE NORME CONTENUTE NEL PRESENTE LIBRETTO.

La ditta costruttrice si riserva il diritto di apportare modifiche in qualsiasi momento ai propri modelli, fermo restando le caratteristiche essenziali descritte nel presente manuale.

First of all, we would like to thank you for choosing an air-conditioner produced by our company. We are sure you will be happy with it because it represents the state of the art in home air conditioning technology. This manual has been compiled with the aim of providing you with all the explanations necessary to manage perfectly your conditioning system. Therefore, please read the manual carefully before using the equipment. By following the suggestions contained in this manual, the conditioner that you have purchased will operate without problems giving you optimum room temperatures with minimum energy costs.

ATTENTION

The manual is divided into 4 sections or chapters:

CHAP.1 GENERAL

Aimed at the specialised installer and the end user. It contains information, technical data and important warnings to heed before installing and using the conditioner.

CHAP. 2 INSTALLATION

Aimed exclusively at a specialised installer. It contains all the information necessary for the positioning and mounting of the conditioner in the place where it will be installed. The installation of the conditioner by non-specialised personnel will invalidate the warranty conditions.

CHAP. 3 USE AND MAINTENANCE (user part)

Contains useful information for understanding the use and programming of the conditioner and the most common maintenance interventions.

CHAP.4 TROUBLESHOOTING

Suggestions to help the user in case of an operating anomaly that could occur over time. This is a legally reserved document and the reproduction or transmission to third parties without the explicit authorisation of OLIMPIA SPLENDID is absolutely forbidden. The appliances could be subject to updating and therefore appear different from the designs contained herein, although this does not in any way invalidate the texts contained in the manual.

Carefully read this manual before proceeding with any operation (installation, maintenance, and use) and scrupulously follow the instructions in the individual sections; in compliance with L.D 24 of 02/02/02, the manufacturer guarantees the equipment for 24 months from the date of purchase (except for any warranty extensions) from any manufacturing defects. Excluded are all problems connected with incorrect installation, extraordinary climatic situations, sizing not conform or interventions by non authorised personnel.

THE MANUFACTURER DOES NOT ACCEPT ANY RESPONSIBILITY FOR DAMAGE TO PERSONS OR PROPERTY CAUSED BY THE FAILURE TO OBSERVE THE NORMS CONTAINED IN THIS BOOKLET.

The manufacturer reserves the right to modify at any time its models without changing the fundamental characteristics described in this manual.

ALLGEMEINE INFORMATIONEN

Wir bedanken uns dafür, dass Sie einem Klimagerät unserer Produktion den Vorzug gegeben haben.

Sie werden sich davon überzeugen können, dass Sie eine gute Wahl getroffen haben, denn das von Ihnen gekaufte Produkt repräsentiert den aktuellsten Stand in der Hausklimagerätetechnik. Dieses Handbuch wurde mit der Zielsetzung verfasst, Ihnen alle Erklärungen zur bestmöglichen Nutzung Ihres Klimagerätes zu liefern.

Bitte lesen Sie das Handbuch daher sorgfältig, bevor Sie das Gerät in Betrieb nehmen.

Bei Umsetzung der in diesem Handbuch enthaltenen Anweisungen erhalten Sie dank des von Ihnen gekauften Klimagerätes problemlos optimale Raumbedingungen bei minimalem Energieaufwand.

ACHTUNG

Das Handbuch ist in vier Abschnitte oder Kapitel gegliedert

KAP. 1 ALLGEMEINES

Dieses Kapitel richtet sich an den Fachinstallateur und an den Endanwender.

Enthält Informationen, technische Daten und wichtige Hinweise, die vor der Installation und Bedienung der Klimaanlage bekannt sein müssen.

KAP. 2 INSTALLATION

Richtet sich nur und ausschließlich an den Fachinstallateur.

Enthält alle notwendigen Informationen zur Positionierung und Montage des Klimagerätes am Aufstellungsort.

Die Installation der Klimaanlage durch nicht qualifiziertes Personal führt zum Verfall der Garantie.

KAP. 3 BEDIENUNG UND WARTUNG (anwenderseitig),

enthält die zum Verständnis der Bedienung und Programmierung der Klimaanlage und der wichtigsten Wartungseingriffe erforderlichen Informationen

KAP. 4 STÖRUNGEN UND BEHELFE

Unterstützt und berät den Anwender bei Betriebsanomalien, die sich im Lauf der Zeit einstellen können.

Dokument mit Eigentumsvorbehalt im Sinne des Gesetzes mit dem Verbot der Reproduktion oder Weitergabe an Dritte ohne ausdrückliche Genehmigung der Firma OLIMPIA SPLENDID.

Die Maschinen können Aktualisierungen unterliegen und Teile aufweisen, die von den dargestellten verschieden sind, ohne dass davon die Gültigkeit der in diesem Handbuch enthaltenen Texte beeinträchtigt wird.

Lesen Sie dieses Handbuch aufmerksam, bevor Sie irgendeinen Eingriff (Installation, Wartung, Bedienung) durchführen, und halten Sie sich strikt an die Beschreibungen in den einzelnen Kapiteln. In Übereinstimmung mit dem Gesetzeserlass D.L. 24 vom 02/02/02 gewährt die Herstellerfirma eine Garantie von 24 Monaten ab Kaufdatum (mit der Möglichkeit eventueller Handelsgarantie-Erweiterungen) auf Fertigungsmängel der Maschine. Alle weiteren, auf fehlerhafte Installation, außergewöhnliche atmosphärische Ereignisse, unsachgemäße Bemessung sowie unerlaubte Öffnungen des Geräts zurückzuführenden Störungen sind von der Garantie ausgeschlossen.

DIE HERSTELLERFIRMA ÜBERNIMMT KEINERLEI VERANTWORTUNG FÜR SCHÄDEN AN PERSONEN ODER GEGENSTÄNDEN AUFGRUND DER NICHTBEACHTUNG DER IN DIESER BROSCHÜRE ENTHALTENEN VORSCHRIFTEN.

Die Herstellerfirma behält sich das Recht auf jederzeitige Änderungen an ihren Modellen vor. Die in diesem Handbuch beschriebenen grundlegenden Eigenschaften bleiben davon unberührt.

INFORMACIÓN GENERAL

1.1

En primer lugar, deseamos agradecerle por haber dado su preferencia a uno de nuestros acondicionadores.

Como podrá apreciar, ha realizado una elección acertada, ya que este producto incluye las últimas novedades en el campo de la climatización doméstica.

Este manual ha sido concebido con el objetivo de ofrecerle todas las explicaciones necesarias para utilizar en el mejor modo posible su sistema de climatización.

Las invitamos a leerlo atentamente antes de encender el aparato.

Siguiendo las indicaciones contenidas en este manual, este climatizador le permitirá disfrutar de condiciones ambientales ideales con la menor inversión desde el punto de vista energético.

ATENCIÓN

El manual se divide en 4 secciones o capítulos:

CAP. 1 - GENERALIDADES

Se dirige al instalador especializado y al usuario final.

Contiene informaciones, datos técnicos y advertencias importantes que deben ser conocidas antes de instalar y utilizar el climatizador.

CAP. 2 INSTALACIÓN

Está dirigido exclusivamente a un instalador especializado.

Contiene todas las informaciones necesarias para el montaje y la instalación del climatizador.

La instalación del climatizador por parte de personal no especializado provoca la caducidad de la garantía.

CAP. 3 - USO Y MANTENIMIENTO (parte usuario)

Contiene la información necesaria para comprender el uso y la programación del climatizador y las intervenciones de mantenimiento más comunes.

CAP. 4 ANOMALÍAS Y SOLUCIONES

Ayuda al usuario en caso de eventuales anomalías de funcionamiento.

Documento reservado en conformidad con la ley; se prohíbe la reproducción o transmisión de datos a terceros sin explícita autorización de la empresa OLIMPIA SPLENDID.

Las máquinas están sujetas a actualizaciones y, por lo tanto, pueden presentar detalles diferentes a los representados, sin perjuicio de los textos contenidos en este manual.

Lea atentamente el presente manual antes de realizar cualquier operación (instalación, mantenimiento, uso) y atégase escrupulosamente a lo descrito en cada capítulo; en conformidad con el D. L. 24 del 02/02/02, el fabricante garantiza la máquina durante 24 meses a partir de la fecha de compra (sin perjuicio de eventuales extensiones de la garantía comercial) por defectos imputables a vicios de fabricación. Queda excluido cualquier otro problema causado por errónea instalación, eventos atmosféricos extraordinarios, dimensiones incompatibles o alteraciones realizadas por personal no autorizado.

EL FABRICANTE NO ASUME RESPONSABILIDAD ALGUNA POR DAÑOS A PERSONAS O COSAS DERIVADOS DE LA INOBSERVANCIA DE LAS NORMAS CONTENIDAS EN EL PRESENTE MANUAL.

El fabricante se reserva el derecho a realizar modificaciones a sus modelos en cualquier momento, permaneciendo inalteradas las características esenciales descritas en el presente manual.



L'installazione e la manutenzione di apparecchiature per la climatizzazione come la presente potrebbero risultare pericolose in quanto all'interno di questi apparecchi è presente un gas refrigerante sotto pressione e componenti elettrici sotto tensione. Pertanto l'installazione, il primo avviamento e le successive fasi di manutenzione devono essere eseguite esclusivamente da personale autorizzato e qualificato.

Durante il montaggio, e ad ogni operazione di manutenzione, è necessario osservare le precauzioni citate nel presente manuale, e sulle etichette apposte all'interno degli apparecchi, nonché adottare ogni precauzione suggerita dal comune buonsenso e dalle Normative di Sicurezza vigenti nel luogo d'installazione.



E' necessario indossare sempre guanti ed occhiali protettivi per eseguire interventi sul lato refrigerante degli apparecchi.



I climatizzatori NON DEVONO essere installati in ambienti con presenza di gas infiammabili, gas esplosivi, in ambienti molto umidi (lavanderie, serre, ecc.), o in locali dove sono presenti altri macchinari che generano una forte fonte di calore.



In caso di sostituzione di componenti utilizzare esclusivamente ricambi originali OLIMPIA SPLENDID.



IMPORTANTE!

Per prevenire ogni rischio di folgorazione è indispensabile staccare l'interruttore generale prima di effettuare collegamenti elettrici ed ogni operazione di manutenzione sugli apparecchi.



Rendere note a tutto il personale interessato al trasporto ed all'installazione della macchina le presenti istruzioni.



Tutti i cablaggi di questa installazione devono essere conformi alle NORME NAZIONALI, STATALI E LOCALI.

Le presenti istruzioni non coprono eventuali variazioni dell'installazione. Nel caso si desiderino maggiori informazioni o si verifichi un particolare problema, rivolgersi al distributore locale.



Non immettere R-410A nell'atmosfera: l'R-410A è un gas serra fluorurato, richiamato nel Protocollo di Kyoto, con un Potenziale di Riscaldamento Globale (GWP)= 1975

1.2 SIMBOLOGIA

I pittogrammi riportati nel seguente capitolo consentono di fornire rapidamente ed in modo univoco informazioni necessarie alla corretta utilizzazione della macchina in condizioni di sicurezza.

1.2.1 Pittogrammi redazionali



Service

- Contrassegna situazioni nelle quali si deve informare il SERVICE aziendale interno: SERVIZIO ASSISTENZA TECNICA CLIENTI.



Indice

- I paragrafi preceduti da questo simbolo contengono informazioni e prescrizioni molto importanti, particolarmente per quanto riguarda la sicurezza.

Il mancato rispetto può comportare:

- pericolo per l'incolumità degli operatori
- perdita della garanzia contrattuale
- declinazione di responsabilità da parte della ditta costruttrice.



Mano alzata

- Contrassegna azioni che non si devono assolutamente fare.

The installation and maintenance of this type of air conditioning equipment could be dangerous because these appliances contain a pressurised coolant gas and powered electric components. Therefore, the installation, the first start-up and successive maintenance interventions must be carried out exclusively by authorised and qualified personnel.

During the assembly and each maintenance operation, always pay attention to the warnings described in this manual and on the labels affixed inside the appliances, and respect anything suggested by common sense and those of the Safety Norms in force in the place of installation.

Always wear gloves and protective goggles when carrying out interventions on the cooling part of the appliance.

Conditioners MUST NEVER be installed in rooms where there is inflammable gas, explosive gas, a high level of humidity (laundry rooms, greenhouses etc), or in rooms where there are other machines that generate a lot of heat.

Should components need replacing, always use OLIMPIA SPLENDID original spare parts.

IMPORTANT!

To avoid any risk of electric shock always remove the master plug from the mains before making any electrical connections or any other maintenance intervention on the appliances.

Make sure that all personnel responsible for transport and installation of the appliance are aware of these instructions.

All wiring in this installation must be in compliance with LOCAL, REGIONAL AND NATIONAL NORMS.

These instructions do not cover any variations in the installation. For further information or if a particular problem occurs, contact your local dealer.

Do not allow R-410A to escape into the atmosphere: R-410A is a fluorinated greenhouse gas, as cited in the Kyoto Protocol, with a Potential Global Warming effect (GWP) = 1975.

SYMBOLS

The pictograms shown in the next chapter provide the information necessary for correct use of the appliance in a rapid and unmistakable way.

Editorial pictograms

Service

- Refers to situations in which the SERVICE department in the company should be contacted: CUSTOMER TECHNICAL SERVICE.

Index

- Paragraphs preceded by this symbol contain very information and recommendations, particularly concerning safety.

Failure to comply with them could result in:

- risk of injury for the operators
- loss of warranty cover
- refusal of liability by the manufacturer.

Raised hand

- Indicates actions that are absolutely forbidden.

Die Installation und Wartung von Klimageräten wie dem hier beschriebenen kann gefährlich sein, weil sich im Innern dieser Geräte ein unter Druck stehendes Kühlgas sowie elektrische Komponenten unter Druck befinden. Installation, erste Inbetriebnahme und die anschließenden Wartungsphasen sind daher ausschließlich durch befugtes Fachpersonal auszuführen.

Während der Montage und bei jedem Wartungseingriff ist es notwendig, die in diesem Handbuch und auf den Etiketten im Innern der Geräte angegebenen Vorsichtsmaßnahmen einzuhalten sowie alle nach allgemeiner Erkenntnis naheliegenden sowie aufgrund am Installationsort geltender Bestimmungen vorgegebenen Schutzvorkehrungen zu treffen.

Es ist erforderlich, bei der Durchführung von Eingriffen an den Kühlseite der Geräte stets Schutzhandschuhe und Schutzbrillen zu tragen.

Die Klimageräte DÜRFEN NICHT in Umgebungen mit Vorkommen entflammbarer oder explosiver Gase, in sehr feuchten Umgebungen (Wäschereien, Treibhäusern usw.) oder in Räumen, in denen sich weitere starke Wärme abgebende Maschinen befinden, betrieben werden.

Bei Auswechslung von Komponenten verwenden Sie ausschließlich Originalersatzteile von OLIMPIA SPLENDID.

WICHTIG!

Zur Vorbeugung jeglicher Stromschlaggefahr ist unbedingt der Hauptschalter abzustellen, bevor irgendwelche elektrischen Anschlüsse hergestellt oder Wartungsarbeiten an den Geräten durchgeführt werden.

Machen Sie diese Anweisungen dem gesamten in den Transport und die Installation der Maschine einbezogenen Personal bekannt.

Alle Verkabelungen dieser Installation müssen in Übereinstimmung stehen mit den NATIONALEN, STAATLICHEN UND LOKALEN BESTIMMUNGEN.

Diese Anweisungen decken eventuelle Abweichungen der Installation nicht ab. Zum Einholen weiterer Informationen oder beim Auftreten eines speziellen Problems wenden Sie sich bitte an den örtlichen Vertrieb.

R-410A nicht in die Atmosphäre auslassen: R-410A ist ein im Kyoto-Protokoll verzeichnetes Fluorgas mit einem globalem Treibhauspotential (GWP) = 1975

SYMBOLGEBUNG

Die im folgenden Kapitel wiedergegebenen Piktogramme erlauben die schnelle und eindeutige Lieferung der zur korrekten Bedienung der Maschine unter Sicherheitsbedingungen erforderlichen Informationen.

Veranschaulichende Piktogramme

Service

- Kennzeichnet Situationen, in denen der betriebliche SERVICE zu informieren ist: TECHNISCHER KUNDENDIENSTSERVICE

Zeigefinger

- Die mit diesem Symbol gekennzeichneten Abschnitte enthalten Informationen und Vorschriften, die insbesondere hinsichtlich der Sicherheit sehr wichtig sind.

Die Nichtbeachtung kann folgende Auswirkungen haben:

- Verletzungsgefahr für die Bediener
- Verlust der Vertragsgarantie
- Verfall der Haftung seitens der Herstellerfirma

Erhobene Hand

- Kennzeichnet Handlungen, die in keinem Fall zulässig sind.



La instalación y el mantenimiento de aparatos de climatización como el presente pueden ser operaciones peligrosas, debido a la presencia de gas refrigerante presurizado y componentes eléctricos bajo tensión. Por lo tanto, la instalación, la primera puesta en marcha y las posteriores operaciones de mantenimiento deben ser realizadas exclusivamente por personal autorizado y cualificado.

Durante el montaje y el mantenimiento es necesario observar las precauciones citadas en el presente manual y en las etiquetas aplicadas en los aparatos, además de adoptar todas las precauciones sugeridas por el sentido común y por las normas de seguridad vigentes en el lugar de instalación.

Es necesario usar siempre guantes y gafas de protección para realizar intervenciones en el lado del refrigerante de los aparatos.

Los climatizadores NO DEBEN ser instalados en ambientes con gases inflamables o explosivos, lugares muy húmedos (lavanderías, invernaderos, etc.) o locales en los que hay otras máquinas que representan una fuerte fuente de calor.

En caso de sustitución de componentes, utilice exclusivamente repuestos originales OLIMPIA SPLENDID.

¡IMPORTANTE!

Para prevenir todo riesgo de electrocución es indispensable desconectar el interruptor general antes de realizar conexiones eléctricas o cualquier operación de mantenimiento en los aparatos.

Comunique las presentes instrucciones a todo el personal involucrado en el transporte e instalación del aparato.

Todos los cableados de esta instalación deben responder a las NORMAS NACIONALES, ESTATALES Y LOCALES.

Las presentes instrucciones no cubren eventuales variaciones de la instalación. Para más información o en caso de problemas particulares, dirijase al distribuidor local.

No libere el gas R-410A en la atmósfera: el R-410A es un gas "invernadero" fluorurado, identificado por el Protocolo de Kyoto, con un Potencial de Calentamiento Global (GWP)= 1975.

SIMBOLOGÍA

Los pictogramas descritos en el siguiente capítulo permiten obtener rápidamente y en modo unívoco la información necesaria para la correcta utilización de la máquina en condiciones de seguridad.

Pictogramas presentes en el texto

Service

- Indica situaciones en las que se debe informar al SERVICE de la empresa: SERVICIO DE ASISTENCIA TÉCNICA AL CLIENTE.

Índice

- Los párrafos precedidos por este símbolo contienen informaciones y prescripciones muy importantes, en particular para la seguridad.

Su inobservancia puede comportar:

- peligro para la incolumidad de los operadores
- pérdida de la garantía contractual
- declinación de responsabilidad por parte del fabricante.

Mano alzada

- Identifica acciones que no se deben realizar jamás.



12

1.2.1



1.2.2 Pittogrammi relativi alla sicurezza



Tensione elettrica pericolosa

- Segnala al personale interessato che l'operazione descritta presenta, se non effettuata nel rispetto delle normative di sicurezza, il rischio di subire uno shock elettrico.



Pericolo generico

- Segnala al personale interessato che l'operazione descritta presenta, se non effettuata nel rispetto delle normative di sicurezza, il rischio di subire danni fisici.



Pericolo di forte calore

- Segnala al personale interessato che l'operazione descritta presenta, se non effettuata nel rispetto delle normative di sicurezza, il rischio di subire bruciate per contatto con componenti con elevata temperatura.



SMALTIMENTO

Il simbolo sul prodotto o sulla confezione indica che il prodotto non deve essere considerato come un normale rifiuto domestico, ma deve essere portato nel punto di raccolta appropriato per il riciclaggio di apparecchiature elettriche ed elettroniche.

Provvedendo a smaltire questo prodotto in modo appropriato, si contribuisce a evitare potenziali conseguenze negative per l'ambiente e per la salute, che potrebbero derivare da uno smaltimento inadeguato del prodotto.

Per informazioni più dettagliate sul riciclaggio di questo prodotto, contattare l'ufficio comunale, il servizio locale di smaltimento rifiuti o il negozio in cui è stato acquistato il prodotto. Questa disposizione è valida solamente negli Stati membri dell'UE.

1.2.3 Uso previsto



Il climatizzatore deve essere utilizzato esclusivamente per produrre aria calda o fredda (a scelta) con il solo scopo di rendere confortevole la temperatura nell'ambiente. Un uso improprio delle apparecchiature (esterna ed interna) con eventuali danni causati a persone, cose o animali esulano la OLIMPIA SPLENDID da ogni responsabilità.

1.2.4 Zone di rischio

I climatizzatori NON DEVONO essere installati in ambienti con presenza di gas infiammabili, gas esplosivi, in ambienti molto umidi (lavanderie, serre, ecc.), o in locali dove sono presenti altri macchinari che generano una forte fonte di calore, in prossimità di una fonte di acqua salata o acqua sulfurea. NON usare gas, benzine o altri liquidi infiammabili vicino al climatizzatore.

Il climatizzatore non ha un ventilatore per l'immissione all'interno dello calediarìa fresca esterna, ricambiare aria aprendo porte e finestre.



Rendere note a tutto il personale interessato al trasporto ed all'installazione della macchina le presenti istruzioni.

1.2.5 Avvertenze

Non usare l'interruttore generale per accendere o spegnere l'impianto, usare solo il pulsante dell'impianto.

Non inserire niente dentro l'uscita dell'aria dell'unità esterna.

Non far utilizzare il climatizzatore a bambini o personale non idoneo.

Non impostare valori di temperatura troppo alta o bassa in presenza di bambini o anziani.

Safety pictograms

Danger of high voltage

- Signals to personnel that if the operation described is not performed strictly according to the safety regulations, there is a risk of an electric shock.

Generic danger

- Signals to personnel that if the operation described is not performed strictly according to the safety regulations, it could cause the risk of personal injury.

Danger from heat

- Signals to personnel that if the operation described is not performed strictly according to the safety regulations, there is a risk of burns from contact with components with a very high temperature.

DISPOSAL

The symbol on the product or on the packaging indicates that the product must not be considered as normal domestic refuse but it must be taken to an appropriate disposal point for recycling electrical and electronic appliances.

Disposing of this product in the appropriate way avoids causing potentially negative consequences both for the environment and for the health that could occur if the product is not disposed of correctly.

For further information on the recycling of this product, contact your local town hall, the local refuse disposal service or the shop from which the product was purchased. This disposition is only valid within the states of the EEC.

Envisaged use

The conditioner must be used exclusively for producing hot or cold air (selectable) to make the room temperature more comfortable. Improper use of the appliances (outside or inside) with eventual damage to persons, animals or property excludes OLIMPIA SPLENDID from any liability or responsibility.

Hazardous zones

Conditioners MUST NEVER be installed in rooms where there is inflammable gas, explosive gas, a high level of humidity (laundry rooms, greenhouses etc), or in rooms where there are other machines that generate a lot of heat or close to a salt water or sulphuric water source. NEVER use gas, benzene or other inflammable liquids in the vicinity of the conditioner.

The conditioner does not have a fan for bringing fresh air into the room so change the air by opening doors or windows.

Make sure that all personnel responsible for transport and installation of the appliance are aware of these instructions.

Warnings

Do not use the master switch to switch the system on or off, only use the button on the system.

Never insert objects into the outside air outlet unit.

Do not let children or unsuitable persons use the appliance.

Do not set temperature values that are too high or too low when children or elderly people are present.

Sicherheits-Piktogramme

Gefährliche elektrische Spannung

- Zeigt dem betroffenen Personal an, dass der beschriebene Vorgang, falls nicht unter Einhaltung der Sicherheitsvorschriften durchgeführt, die Gefahr eines elektrischen Stromschlags mit sich bringt

Allgemeine Gefahr

- Zeigt dem betroffenen Personal an, dass der beschriebene Vorgang, falls nicht unter Einhaltung der Sicherheitsvorschriften durchgeführt, die Gefahr von Verletzungen mit sich bringt

Gefahr durch große Hitze

- Zeigt dem betroffenen Personal an, dass der beschriebene Vorgang, falls nicht unter Einhaltung der Sicherheitsvorschriften durchgeführt, die Gefahr von Verbrennungen durch das Berühren sehr heißer Komponenten mit sich bringt

ENTSORGUNG

Das Symbol auf dem Produkt oder auf der Packung zeigt an, dass das Produkt nicht als normaler Hausabfall zu betrachten, sondern einer für das Recycling elektrischer und elektronischer Geräte zuständigen Stelle zu übergeben ist.

Indem Sie dieses Produkt auf geeignete Weise entsorgen, tragen Sie dazu bei, möglichen negativen Folgen für die Gesundheit und die Umwelt vorzubeugen, die aus einer nicht fachgerechten Entsorgung des Produkts entstehen könnten.

Bezüglich detaillierter Informationen zum Recycling dieses Produkts nehmen Sie Kontakt mit der zuständigen städtischen Behörde, der örtlichen Abfallentsorgungsstelle oder dem Geschäft, in dem Sie das Produkt gekauft haben, auf. Diese Vorschrift gilt nur in den Mitgliedsstaaten der EG.

Vorgesehener Einsatz

Das Klimagerät darf ausschließlich zur Produktion von Warmluft oder Kaltluft (nach Wahl) und nur zu dem Zweck der Schaffung einer komfortablen Raumtemperatur verwendet werden. Der unsachgemäße Gebrauch der Geräte (Innen- und Außeneinheit) entbindet OLIMPIA SPLENDID aus jeglicher Haftung für eventuelle Schäden an Personen, Gegenständen oder Tieren.

Gefahrenbereiche

Die Klimageräte **DÜRFEN NICHT** in Umgebungen mit Vorkommen entflammbarer oder explosiver Gase, in sehr feuchten Umgebungen (Wäschereien, Treibhäusern usw.) oder in Räumen, in denen sich weitere starke Wärme abgebende Maschinen befinden, oder in der Nähe einer Salz- oder Schwefelwasserquelle betrieben werden. Verwenden Sie **KEIN** Gas, Benzine oder sonstige entflammbare Flüssigkeiten in der Nähe des Klimagerätes. Das Klimagerät hat keinen Ventilator zur Einleitung von frischer Außenluft in den Innenraum. Sorgen Sie für den Luftaustausch, indem Sie Türen und Fenster öffnen.

Machen Sie diese Anweisungen dem gesamten in den Transport und die Installation der Maschine einbezogenen Personal bekannt.

Warnhinweise

Verwenden Sie nicht den Hauptschalter zum Ein- oder Ausschalten der Anlage. Benutzen Sie dazu nur den Taster der Anlage.

Führen Sie nichts in den Luftausgang der Außeneinheit. Lassen Sie das Klimagerät nicht von Kindern oder ungeeignetem Personal bedienen.

Stellen Sie in Anwesenheit von Kindern oder Senioren keine zu hohen oder zu niedrigen Temperaturen ein.

Pictogramas correspondientes a la seguridad

Tensión eléctrica peligrosa

- Indica al personal interesado que, si no se realiza en observancia de las normas de seguridad, la operación descrita presenta el riesgo de descargas eléctricas.



Peligro genérico

- Indica al personal interesado que, si no se realiza en observancia de las normas de seguridad, la operación descrita presenta el riesgo de lesiones físicas.



Peligro de fuerte calor

- Indica al personal interesado que, si no se realiza en observancia de las normas de seguridad, la operación descrita presenta el riesgo de quemaduras por contacto con componentes a elevada temperatura.



ELIMINACIÓN

Este símbolo en el producto o en el envase indica que el producto no debe ser considerado un residuo doméstico normal; por el contrario, debe ser llevado a un punto de recogida apropiado para el reciclaje de aparatos eléctricos y electrónicos.

Eliminando este producto en modo adecuado, se contribuye a evitar las potenciales consecuencias negativas para el ambiente y para la salud que derivarían de una eliminación inadecuada. Para información más detallada sobre el reciclaje de este producto, contacte con la oficina municipal, con el servicio local de eliminación de residuos o con la tienda en la que se ha comprado el producto. Esta disposición es válida solamente en los estados miembros de la UE.



Uso previsto

El climatizador debe ser utilizado exclusivamente para producir aire caliente o frío (a petición), con la única finalidad de obtener una temperatura ambiental confortable. El uso impropio de los aparatos (interior y exterior) y los eventuales daños causados a personas, cosas o animales no son responsabilidad de OLIMPIA SPLENDID.



Zonas de riesgo

Los climatizadores **NO DEBEN** ser instalados en ambientes con gases inflamables o explosivos, lugares muy húmedos (lavanderías, invernaderos, etc.), en locales en los que hay otras máquinas que representan una fuerte fuente de calor o cerca de fuentes de agua salada o sulfúrea. No use gases, bencinas u otros líquidos inflamables cerca del climatizador.

El climatizador no posee un ventilador para la introducción de aire fresco exterior; ventile el ambiente abriendo las puertas y ventanas.

Comunique las presentes instrucciones a todo el personal involucrado en el transporte e instalación del aparato.



Advertencias

No use el interruptor general para encender o apagar la instalación; use exclusivamente el botón del aparato.

No introduzca ningún objeto en la salida del aire de la unidad exterior.

No deje que el climatizador sea utilizado por niños o personal no idóneo.

No regule valores de temperatura demasiado altos o bajos en presencia de niños o ancianos.

1.2.2

1.2.3

1.2.4

1.2.5

1.2.6 Immagazzinamento



Immagazzinare le confezioni in ambiente chiuso e protetto dagli agenti atmosferici, isolate dal suolo tramite traversine o pallet.

NON CAPOVOLGERE L'IMBALLO.

1.2.7 Ricevimento e disimballo

L'imballo è costituito da materiale adeguato ed eseguito da personale esperto.

Le unità vengono consegnate complete ed in perfette condizioni, tuttavia per il controllo della qualità dei servizi di trasporto attenersi alle seguenti avvertenze:

- al ricevimento degli imballi verificare se la confezione risulta danneggiata, in caso positivo ritirare la merce con riserva, producendo prove fotografiche ed eventuali danni apparenti.
- disimballare verificando la presenza dei singoli componenti con gli elenchi d'imball
- controllare che tutti i componenti non abbiano subito danni durante il trasporto; nel caso notificare entro 3 giorni dal ricevimento gli eventuali danni allo spedizioniere a mezzo raccomandata r.r. presentando documentazione fotografica.

Analoga informazione inviarla tramite fax anche a OLIMPIA SPLENDID. Nessuna informazione concernente danni subiti potrà essere presa in esame dopo 3 giorni dalla consegna.

Per qualunque controversia sarà competente il foro di REGGIO nell'EMILIA.

Nota importante:

Conservare l'imballo almeno per tutta la durata del periodo di garanzia, per eventuali spedizioni al centro di assistenza in caso di riparazione. Smaltire i componenti dell'imballo secondo le normative vigenti sullo smaltimento dei rifiuti.



Storage

Store the packages in a closed room, protected from atmospheric agents and resting on pallets or beams to isolate from the ground.

DO NOT OVERTURN THE PACKAGE

Receipt and unpacking

The products are packaged by expert personnel using suitable packaging material.

The units are delivered complete and in perfect conditions, however to verify the quality of the transport services take the following precautions:

- on receipt of the goods, check that the packages are not damaged, if they are, accept the goods with reserve, taking photographs of any apparent damage.
- unpack, checking the presence of individual parts with the packing list
- check that none of the components have been damaged during transport; if they have, inform the forwarder by registered letter with receipt within 3 days of receipt of the goods and enclosing photographic evidence.

Send a copy by fax to OLIMPIA SPLENDID.

No complaints will be accepted if made more than three days after the delivery of the goods.

For any disputes, the court in REGGIO EMILIA shall be the competent forum.

Important note:

Keep the packaging at least during the warranty period for any possible delivery of the product to a service centre. Dispose of the packaging in compliance with the regulations concerning refuse disposal.

Einlagerung

Lagern Sie die Packungen in geschlossenen Räumen sowie geschützt vor Umweltagenzien ein und isolieren diese durch Querträger oder Paletten vom Boden.

STÜRZEN SIE DIE PACKUNG NICHT

Erhalt und Auspacken

Die Verpackung besteht aus geeignetem Material und wird von Fachpersonal ausgeführt.

Die Einheiten werden komplett und in einwandfreiem Zustand geliefert. Beachten Sie zur Kontrolle der Transportservice-Qualität dennoch folgende Anweisungen:

- Prüfen Sie beim Erhalt der Packungen, ob diese Schäden aufweisen. Nehmen Sie im positiven Fall die Ware mit Vorbehalt an und fertigen Sie Fotos zum Nachweis eventueller sichtbarer Schäden an.
- Entfernen Sie die Verpackung und prüfen Sie das Vorhandensein der einzelnen Komponenten anhand der Packliste.
- Stellen Sie sicher, dass keine Komponenten Transportschäden aufweisen. Benachrichtigen Sie bei Schäden den Spediteur innerhalb von 3 Tagen per Einschreiben mit Rückschein und Vorlage der Fotodokumentation.

Senden Sie die analoge Information auch per Fax an OLIMPIA SPLENDID.

Nach Ablauf von 3 Tagen ab der Auslieferung können keine Informationen hinsichtlich davongetragener Schäden berücksichtigt werden.

Bei allen Streitfällen ist der zuständige Gerichtsstand REGGIO EMILIA.

Wichtiger Hinweis:

Bewahren Sie die Verpackung für eventuelle Sendungen an das Kundendienstzentrum zu Reparaturzwecken mindestens für den gesamten Garantiezeitraum auf.

Entsorgen Sie die Packungskomponenten gemäß den geltenden Abfallentsorgungsbestimmungen.

Almacenamiento

Almacene los embalajes en un ambiente cerrado y protegido de los agentes atmosféricos, aislados del suelo mediante travesaños o palés.

NO INVIERTA EL EMBALAJE.

Recepción y desembalaje

El embalaje, realizado por personal experto, está constituido por material idóneo.

Las unidades se entregan completas y en perfectas condiciones; sin embargo, para verificar la calidad del servicio de transporte, atégase a las siguientes advertencias:

- *Al recibir los embalajes, verifique la presencia de eventuales daños; en caso afirmativo, retire la mercancía con reserva y tome fotografías de los daños observados.*
- *Desembale los aparatos verificando la presencia de los componentes indicados en la lista de embalaje.*
- *Verifique que ninguno de los componentes haya sufrido daños durante el transporte; si así fuera, comuníquese los eventuales daños al transportista -mediante carta certificada con acuse de recibo- en el plazo de 3 días a partir de la recepción, presentando la documentación fotográfica correspondiente.*

Envíe la misma información por telefax a OLIMPIA SPLENDID.

Ninguna información de daños será tomada en consideración una vez transcurridos 3 días desde la entrega.

En caso de controversia, será competente el foro de REGGIO EMILIA.

Nota importante:

Conserve el embalaje al menos durante el período de garantía para eventuales envíos al centro de asistencia.

Elimine los componentes del embalaje según las normas vigentes en materia de eliminación de residuos.

1.2.6



1.2.7



I INSTALLAZIONE

21

AVVERTENZE

- Non dirigere il flusso d'aria fredda direttamente sulle persone, e non lasciar diminuire troppo la temperatura ambiente, perché ciò può causare problemi di salute.
- Non inserire oggetti nella griglia di aspirazione o nella bocca di uscita mentre il climatizzatore è in funzione. Il ventilatore che gira ad alta velocità può causare gravi ferite.
- In caso di disfunzioni quali odore di bruciato, arrestare immediatamente l'apparecchio e staccare l'alimentazione. Contattare il servizio assistenza. Se in questi casi il climatizzatore continuasse a funzionare, potrebbe subire gravi danni, oppure potrebbe scoppiare un incendio.
- Non utilizzare l'apparecchio allo scopo di conservare cibo, opere d'arte, attrezzature di precisione, per allevamento di animali o coltivazione di piante.
- Non agire sull'interruttore con le mani bagnate.
- Non installare l'apparecchio vicino a un caminetto o altre apparecchiature per il riscaldamento.
- Non versare acqua sul climatizzatore per pulirlo.
- Non disporre piante o animali direttamente esposti al flusso dell'aria.
- Usare un fusibile con le specifiche elettriche appropriate. Non usare assolutamente filo di rame o di acciaio al posto del fusibile.
- Non appoggiare alcun oggetto sull'apparecchio e non salirvi sopra.
- Non collocare bombolette di gas infiammabile e non utilizzare liquidi spray nelle vicinanze dell'apparecchio.
- Non avviare il climatizzatore se la griglia di uscita dell'unità esterna è stata rimossa.
- Non arrestare o avviare l'apparecchio agendo sull'interruttore dell'alimentazione.
- Non collocare bollitori e simili nei pressi dell'unità interna e del comando a muro: la condensa che si può accumulare a causa del vapore generato può provocare un corto circuito.
- Aerare la stanza di tanto in tanto se è contemporaneamente in funzione un elettrodomestico a gas. Un'aerazione insufficiente può causare soffocamento.
- Controllare periodicamente che il supporto dell'unità esterna sia in perfette condizioni.
- Prima di pulire l'apparecchio, spegnere il climatizzatore e staccare l'alimentazione.
- Non appoggiare vasi di fiori o contenitori d'acqua sull'apparecchio.
- Contattare il Servizio assistenza per eventuali riparazioni. Operazioni non adeguate potrebbero provocare folgorazioni, incendi e perdite d'acqua.
- Se il cavo dell'alimentazione è danneggiato, deve essere sostituito da personale del servizio assistenza o comunque da personale qualificato.

GB INSTALLATION

WARNINGS

- *Never direct the airflow directly onto persons and do not allow the room temperature to fall too low as this could cause health problems.*
- *Do not insert objects into the suction grills or the outlet mouth while the conditioner is operating. The fan rotates at a high speed and could cause serious injury.*
- *Should there be a smell of burning, switch the appliance off immediately and remove the plug from the mains. Contact a service technician. If the conditioner continues to operate in these conditions it could suffer serious damage or a fire could break out.*
- *Do not use the appliance for storing food, works of art, precision equipment, animal breeding or plant cultivation.*
- *Do not operate the switch with wet hands*
- *Do not install the appliance close to a fireplace or other heating appliance.*
- *Do not pour water onto the appliance to clean it.*
- *Do not expose plants or animals to the direct flow of air.*
- *Use a fuse with the appropriate electrical specifications. Never use a copper or steel wire in stead of a fuse.*
- *Never rest any objects on the appliance and do not climb on it.*
- *Do not place inflammable gas bottles or use liquid sprays in close to the appliance.*
- *Do not switch on the conditioner if the outlet grill on the outdoor unit has been removed.*
- *Do not start or stop the appliance using the power supply switch.*
- *Never put kettles or similar appliance close to the indoor unit or the wall control unit; the condensation that accumulates because of the steam could provoke a short circuit.*
- *Change the air in the room occasionally if a gas appliance is also being used. Insufficient ventilation could cause suffocation.*
- *Periodically check that the bracket of the outdoor unit is in good conditions.*
- *Before cleaning the appliance, switch off the conditioner and disconnect the mains power supply.*
- *Do not rest vases of flowers or containers of water on the appliance.*
- *Contact the technical service for any repairs that might be necessary. Incorrect operations could cause electrocution, fire or loss of water.*
- *If the power supply cable is damaged it must be replaced by a service technician or a qualified person.*

WARNHINWEISE

- Richten Sie den Kaltluftstrom nicht direkt auf Personen und kühlen Sie die Raumtemperatur nicht zu stark ab, da dies zu gesundheitlichen Problemen führen könnte.
- Führen Sie keine Gegenstände in den Ansaugrost oder in die Ausgangsöffnung, während das Klimagerät in Betrieb ist. Der bei hoher Drehzahl laufende Ventilator kann schwere Verletzungen verursachen.
- Schalten Sie das Gerät bei Fehlfunktionen wie Brandgeruch unverzüglich ab und nehmen Sie die Stromversorgung weg. Kontaktieren Sie das Kundendienstzentrum. Sollte das Klimagerät unter diesen Bedingungen weiter betrieben werden, könnte dieses schwer beschädigt werden oder ein Brand entstehen.
- Verwenden Sie das Gerät nicht zur Konservierung von Lebensmitteln zur Aufbewahrung von Kunstwerken oder Präzisionswerkzeugen oder in der Tier- oder Pflanzenzucht.
- Betätigen Sie den Schalter nicht mit nassen Händen.
- Installieren Sie das Gerät nicht in der Nähe eines Kamins oder anderer Heizapparaturen.
- Geben Sie kein Wasser auf das Klimagerät, um dieses zu reinigen.
- Setzen Sie Pflanzen oder Tiere nicht direkt dem Luftstrom aus.
- Verwenden Sie eine Schmelzsicherung mit geeigneten elektrischen Kenndaten. Verwenden Sie in keinem Fall Kupfer- oder Stahldraht anstelle der Schmelzsicherung.
- Stellen Sie keinerlei Gegenstände auf dem Gerät ab und steigen Sie nicht auf dieses.
- Stellen Sie keine Flaschen mit entflammbarem Gas in der Nähe des Geräts auf und verwenden Sie dort keine Flüssigsprays.
- Starten Sie das Klimagerät nicht, wenn der Ausgangsrost der Außeneinheit entfernt wurde.
- Schalten Sie das Gerät nicht durch Betätigen des Hauptstromversorgungsschalters ein oder aus.
- Stellen Sie keine Boiler oder ähnlichen Geräte in der Nähe der Inneneinheit und der Wandsteuerung auf. Die aufgrund des erzeugten Dampfes möglicherweise angesammelte Kondensflüssigkeit kann einen Kurzschluss herbeiführen.
- Lüften Sie den Raum ab und zu, wenn gleichzeitig ein gasbetriebenes Hausgerät benutzt wird. Eine unzureichende Lüftung kann zu Erstickung führen.
- Kontrollieren Sie regelmäßig, ob sich die Halterung der Außeneinheit in einem einwandfreien Zustand befindet.
- Schalten Sie das Klimagerät vor dem Reinigen aus und trennen Sie die Stromversorgung.
- Stellen Sie keine Blumenvasen oder Wasserbehälter auf das Gerät.
- Kontaktieren Sie für eventuelle Reparaturen das Kundendienstzentrum. Unsachgemäße Eingriffe können zu Stromschlägen, Bränden und Wasseraustritt führen.
- Sollte das Stromkabel beschädigt sein, ist dieses durch Kundendienstpersonal beziehungsweise durch Fachpersonal zu ersetzen.

ADVERTENCIAS

- *No dirija el flujo de aire frío directamente sobre las personas y no haga disminuir demasiado la temperatura ambiente, ya que esto puede causar problemas de salud.*
- *No introduzca objetos en la rejilla de aspiración o en la boca de salida mientras el climatizador está en funcionamiento. El ventilador, que gira a alta velocidad, puede causar graves heridas.*
- *En caso de disfunciones (por ejemplo, olor a quemado), apague inmediatamente el aparato y desconecte la alimentación. Contacte con el servicio de asistencia. Si el climatizador sigue funcionando, puede sufrir graves daños o provocar un incendio.*
- *No utilice el aparato para conservar alimentos, obras de arte o equipo de precisión, cría de animales o cultivo de plantas.*
- *No accione el interruptor con las manos mojadas.*
- *No instale el aparato cerca de un hogar o de otros aparatos de calentamiento.*
- *No vierta agua sobre el climatizador para limpiarlo.*
- *No ponga plantas o animales expuestos directamente al flujo de aire.*
- *Use un fusible con las especificaciones eléctricas apropiadas. Jamás use cable de cobre o de acero en lugar del fusible.*
- *No apoye ningún objeto ni se suba al aparato.*
- *No coloque bombonas de gas inflamable y no utilice líquidos spray cerca del aparato.*
- *No encienda el climatizador si la rejilla de salida de la unidad exterior ha sido quitada.*
- *No apague ni encienda el aparato accionando el interruptor de alimentación.*
- *No coloque hervidores u objetos similares cerca de la unidad interior o del mando de pared: la condensación que se puede acumular a causa del vapor puede provocar un cortocircuito.*
- *Ventile la habitación periódicamente si se utiliza simultáneamente un electrodoméstico de gas. Una ventilación insuficiente puede causar asfixia.*
- *Controle periódicamente que el soporte de la unidad exterior esté en perfectas condiciones.*
- *Antes de limpiar el climatizador, apáguelo y desconecte la alimentación.*
- *No apoye floreros o recipientes con agua sobre el aparato.*
- *Contacte con el Servicio de Asistencia para eventuales reparaciones. Operaciones inadecuadas pueden provocar descargas eléctricas, incendios y pérdidas de agua.*
- *Si el cable de alimentación está dañado, debe ser sustituido por el servicio asistencia o por personal cualificado.*

- Il metodo di cablaggio deve essere in linea con lo standard locale.
- Il cavo di alimentazione e il cavo di collegamento non sono forniti.
- Installare un sezionatore di corrente; la distanza tra i due contatti deve essere almeno di 3 mm.
- Il sistema deve essere installato dal proprio rivenditore o da un installatore professionale.
Non è consigliato installare l'impianto da soli perché potrebbe causare problemi come perdita di acqua, elettrocuzione o incendi per via di una gestione impropria.
- Se sono necessari ulteriori optional assicurarsi che i prodotti siano quelli raccomandati. Questi dispositivi devono essere collegati da un installatore professionale.
Non è consigliato installare l'impianto da soli perché potrebbe causare problemi come perdita di acqua, elettrocuzione o incendi per via di una gestione impropria.
- Il tubo di spurgo deve essere previsto per avere un buon drenaggio.
Se il tubo è installato in modo improprio, i mobili o gli oggetti vicini all'impianto possono essere danneggiati dalle perdite di acqua.
- Collegare l'alimentazione 12 ore prima di avviare l'unità.
Per proteggere il compressore, attivare l'interruttore di alimentazione 12 ore prima di avviare l'unità

Ispezione e manutenzione

La capacità del condizionatore diminuisce con la contaminazione della parte interna dell'unità, se questa viene usata per tre anni circa, sebbene ciò dipenda dalle circostanze d'uso. Per questo motivo, oltre al solito servizio di manutenzione, è necessario un servizio particolare di ispezione/manutenzione.

Si consiglia di stipulare un contratto di manutenzione (a pagamento) dopo aver consultato il proprio rivenditore.

- *The wiring must be in line with local standards.*
- *The power supply cable and connection cable are not supplied.*
- *Install a power disconnect switch; the distance between the two contacts must be at least 3 mm.*
- *The system must be installed by the dealer or by a professional installer.*
It is not advisable to install the system DIY as an incorrect installation could create problems such as water loss, electrocution or cause a fire.
- *If additional optionals are required, make sure that they are the recommended ones. These devices must be connected by a professional installer.*
It is not advisable to install the system DIY as an incorrect installation could create problems such as water loss, electrocution or cause a fire.
- *A drainage pipe must be installed to ensure good drainage.*
If the tube is installed incorrectly, furniture or objects close to the system could be damaged by water leaks.
- *Connect to the power 12 hours before starting the unit.*
To protect the compressor, activate the power switch 12 hours before starting the unit.

Inspection and maintenance

The capacity of the conditioner decreases with the contamination of the internal parts of the unit after about three years of use, although this depends on the type of use. For this reason, in addition to the normal maintenance service, a special inspection/maintenance service is also required.

It is advisable to underwrite a maintenance contract after consulting with your dealer.

- Die Verkabelungsmethode muss in Übereinstimmung mit dem örtlichen Standard stehen.
- Versorgungskabel und Anschlusskabel gehören nicht zum Lieferumfang.
- Installieren Sie einen Stromtrennschalter. Der Mindestabstand zwischen den beiden Kontakten muss 3 mm betragen.
- Das System ist vom Wiederverkäufer oder einem professionellen Installateur zu installieren.
Es empfiehlt sich nicht, die Anlage allein zu installieren, da dies zu Problemen wie Wasseraustritt, Stromschlägen oder Bränden aufgrund einer unsachgemäßen Handhabung führen kann.
- Wenn weitere Optionals erforderlich sind, stellen Sie sicher, dass die Produkte die empfohlenen sind. Diese Vorrichtungen sind durch einen Fachinstallateur anzuschließen.
Es empfiehlt sich nicht, die Anlage allein zu installieren, da dies zu Problemen wie Wasseraustritt, Stromschlägen oder Bränden aufgrund einer unsachgemäßen Handhabung führen kann.
- Das Ablassrohr muss zur Gewährleistung einer guten Entwässerung vorgesehen sein
Wenn das Rohr unsachgemäß installiert wird, können Möbel oder Gegenstände in der Nähe der Anlage durch austretendes Wasser beschädigt werden.
- Schließen Sie die Stromversorgung 12 Stunden vor dem Start der Anlage an.
Betätigen Sie zum Schutz des Kompressors den Stromschalter 12 Stunden vor dem Start der Einheit.

Inspektion und Wartung

Die Kapazität des Kondensators nimmt mit der Verunreinigung des Innenteils der Einheit ab, wenn diese für zirka drei Jahre eingesetzt wird, wobei dies auch von den Betriebsumständen abhängt. Aus diesem Grund ist neben dem normalen Wartungsservice ein spezieller Inspektions-/Wartungsservice erforderlich.
Es empfiehlt sich der Abschluss eines (zahlungspflichtigen) Wartungsvertrages nach Absprache mit Ihrem Wiederverkäufer.

- *El método de cableado debe responder al estándar local.*
- *Los cables de alimentación y conexión no están incluidos en el suministro.*
- *Instale un seccionador de corriente; la distancia entre los dos contactos debe ser de al menos 3 mm.*
- *El sistema debe ser instalado por el revendedor o por un instalador profesional.
Se recomienda no instalar el aparato sin ayuda, ya que eventuales operaciones impropias pueden causar problemas (pérdidas de agua, electrocución o incendio).*
- *Si se requieren ulteriores accesorios, verifique que los productos sean los recomendados. Estos dispositivos deben ser conectados por un instalador profesional.
Se recomienda no instalar el aparato sin ayuda, ya que eventuales operaciones impropias pueden causar problemas (pérdidas de agua, electrocución o incendio).*
- *Para garantizar un buen drenaje es necesario instalar el tubo de purga.
Si el tubo es instalado en modo impropio, los muebles y objetos cercanos a la instalación pueden ser dañados por las pérdidas de agua.*
- *Conecte la alimentación 12 horas antes de encender la unidad.
Para proteger el compresor, active el interruptor de alimentación 12 horas antes de encender la unidad.*

Inspección y mantenimiento

*Después de aproximadamente tres años de funcionamiento, la contaminación de la unidad reduce su capacidad de acondicionamiento (aunque esto depende de las condiciones de uso). Por este motivo, además del habitual servicio de mantenimiento, es necesario un servicio particular de inspección/mantenimiento.
Se recomienda estipular un contrato de mantenimiento (remunerado) después de consultar a su revendedor.*

22 MONTAGGIO UNITA' INTERNA (fig. 2)

ATTENZIONE

Assicurarsi di aver letto attentamente le presenti Istruzioni prima di iniziare l'installazione. L'inosservanza delle presenti istruzioni potrebbe provocare ferite gravi o morte, disfunzioni dell'apparecchio e/o danni alle cose.

2.2.1 Scelta del luogo di installazione

- a) Posizione che garantisca il perfetto scarico della condensa e una sufficiente pendenza del tubo.
- b) Posizione libera da ogni ostacolo onde evitare di ostruire l'aspirazione e l'uscita dell'aria dall'unità interna.
- c) Posizione che non interferisca con il buon funzionamento dell'allarme antiincendio.
- d) Posizione in cui la temperatura ambiente di condensazione sia inferiore a 28°C e l'umidità relativa sia inferiore all'80%. (Se si installa l'apparecchio in ambiente ad elevata umidità, prestare la massima attenzione a prevenire la formazione di condensa, per esempio isolando termicamente l'apparecchio in maniera adeguata).
- e) Non installare l'apparecchio dove sia esposto a spruzzi di olio o emissioni di vapore (per es. cucine e impianti industriali). L'installazione e l'utilizzo in tali luoghi causa prestazioni insufficienti, corrosione dello scambiatore di calore e danni alle parti in resina sintetica.
- f) Non installare l'apparecchio in luoghi dove vengano prodotti o aleggino gas corrosivi (come acido solforico) o infiammabili (diluente, benzina ecc.). L'installazione e l'utilizzo in tali luoghi può causare corrosione dello scambiatore di calore e danni alle parti in resina.
- g) Quando un grosso sistema di condizionamento d'aria viene installato in una stanza piccola, è necessario aver programmato prima delle contromisure da prendere nel caso (raro) di perdita di liquido refrigerante, per evitare di superare la soglia di concentrazione. A tale scopo, consultare l'azienda presso cui è stato acquistato l'impianto. Se si verifica una concentrazione, può esserci il rischio di incidenti dovuti alla mancanza di ossigeno.
- h) Per quanto riguarda l'installazione, assicurarsi che il sito di installazione sia in grado di sostenere sufficientemente pesi importanti. Se ciò non fosse possibile, l'unità potrebbe cadere con il rischio di incidenti o lesioni.
- i) Ci deve essere spazio sufficiente per realizzare l'installazione ed effettuare gli interventi di manutenzione.
- l) Il soffitto è orizzontale e la struttura è in grado di sostenere il peso dell'unità interna.
- m) Il flusso dell'aria raggiunge tutta la stanza.
- n) Il tubo di connessione e quello di drenaggio possono essere tolti facilmente.
- o) Non vi è radiazione diretta dai dispositivi di riscaldamento

MOUNTING THE INDOOR UNIT (fig. 2)

ATTENTION

Make sure that these instructions have been read carefully before starting the installation. Failure to observe the instructions could lead to malfunctions of the appliance, damage to property, serious injury or even death.

Choosing the place for installation

- a) A position that guarantees the perfect discharge of the condensation and a sufficient sloping of tube.
- b) A position that is free of obstacles to avoid obstructing the aspiration and the outlet of air from the indoor unit.
- c) A position that does not interfere with the working efficiency of the fire alarm.
- d) A position in which the room condensation temperature is less than 28°C and the relative humidity is less than 80%. (if the appliance is installed in a room with elevated humidity, take care to prevent the formation of condensation, for example, adequately insulating the appliance).
- e) Do not install the appliance where it is exposed to the splashes of oil or jets of steam (for example kitchens and industrial plants). The installation and use in such places will result in insufficient performance, corrosion of the heat exchanger and damage to the parts in synthetic resin.
- f) Do not install the appliance in places where corrosive gases (e.g. sulphuric acid) or inflammable gases (benzene, thinners etc) are produced or accumulate. The installation and use in such places will result in insufficient performance, corrosion of the heat exchanger and damage to the parts in synthetic resin.
- g) When a large air conditioning unit is installed in a small room, first programme some counter-measures to be taken in the (rare) case of loss of coolant, in order not to exceed the concentration threshold. To this end, consult the company where the system was purchased. If a concentration occurs, there could be a hazard risk due to lack of oxygen.
- h) Concerning the installation, make sure that the place of the installation can support heavy weights. If this is not possible, the unit could fall
- i) There must be sufficient space to complete the installation and for any successive maintenance interventions.
- l) The ceiling must be horizontal and the structure must be capable of supporting the weight of the indoor unit.
- m) The air flow must reach all of the room.
- n) The removal of the drainage tube and the connection tube must be an easy operation.
- o) There must be no direct radiation from heating devices.

ACHTUNG

Stellen Sie sicher, diese Anleitungen vor dem Beginn mit der Installation sorgfältig durchgelesen zu haben. Die Nichtbeachtung dieser Anweisungen könnte zu schweren Verletzungen bis hin zum Tod, zu Fehlfunktionen des Geräts und/oder zu Beschädigung von Gegenständen führen.

Wahl des Installationsortes

- a) Position, die den vollständigen Abfluss des Kondenswassers sowie ein ausreichendes Rohrgefälle gewährleistet.
- b) Position, die frei von jedem Hindernis ist, sodass Ansaugung und Auslass der Luft von der Inneneinheit nicht behindert werden.
- c) Position, die den einwandfreien Betrieb des Brandschutzalarms nicht beeinträchtigt.
- d) Position, in der die Raum-Kondensationstemperatur unter 28°C liegt und die relative Luftfeuchtigkeit weniger als 80 % beträgt. (Wenn das Gerät in einem Raum mit hoher Luftfeuchtigkeit installiert wird, achten Sie unbedingt darauf, die Bildung von Kondenswasser zu vermeiden, zum Beispiel durch angemessene Wärmeisolierung des Geräts).
- e) Installieren Sie das Gerät nicht an Orten, die Ölspritzern oder Dampfaustritten ausgesetzt sind (z. B. Küchen und Industrieanlagen). Die Installation und die Bedienung an solchen Orten können zu unzureichenden Betriebsleistungen, Korrosion des Wärmeübertragers sowie Schäden an den Teilen aus Kunstharz führen.
- f) Installieren Sie das Gerät nicht an Orten, wo korrosive Gase (wie Schwefelsäure) oder entflammbare Stoffe (Lösungsmittel, Benzin usw.) hergestellt oder vorgehalten werden. Die Installation und die Bedienung an solchen Orten können zur Korrosion des Wärmeübertragers sowie zu Schäden an den Teilen aus Kunstharz führen.
- g) Bei Installation eines großen Luftklimatisierungssystems in einem kleinen Raum ist es notwendig, zuvor Gegenmaßnahmen festzulegen, die im (seltenen) Fall des Verlustes von Kühlmittel zu ergreifen sind, um die Überschreitung der Konzentrationsschwelle zu vermeiden. Informieren Sie sich zu diesem Zweck bei der Firma, die Ihnen die Anlage verkauft hat. Beim Auftreten einer Konzentration kann sich Unfallgefahr aufgrund fehlenden Sauerstoffs einstellen.
- h) Stellen Sie hinsichtlich der Installation sicher, dass der Installationsort zur Aufnahme großer Gewichte hinreichend geeignet ist. Sollte dies nicht möglich sein, könnte die Einheit stürzen, was die Gefahr von Unfällen oder Verletzungen mit sich brächte.
- i) Es ist ausreichend Platz zur Ausführung der Installation und der Wartungseingriffe vorhanden.
- l) Die Decke ist horizontal und die Tragkonstruktion in der Lage, das Gewicht der Außeneinheit aufzunehmen.
- m) Der Luftstrom erreicht den gesamten Raum.
- n) Anschlusschlauch und Ablaufrohr lassen sich leicht entfernen.
- o) Es geht keine direkte Strahlung von den Heizgeräten aus.

ATENCIÓN

Lea atentamente las presentes instrucciones antes de comenzar la instalación. La inobservancia de las presentes instrucciones puede provocar heridas graves o incluso la muerte, disfunciones del aparato y/o daños a las cosas.

Elección del lugar de instalación

- a) Posición que garantice la perfecta descarga de la condensación y una suficiente inclinación del tubo.
- b) Posición libre de cualquier obstáculo para evitar la obstrucción de la aspiración y de la salida de aire de la unidad interior.
- c) Posición que no interfiera con el correcto funcionamiento de la alarma antiincendio.
- d) Posición en la que la temperatura ambiente de condensación sea inferior a 28 °C y la humedad relativa sea inferior al 80%. Si se instala el aparato en un ambiente con elevada humedad, preste la máxima atención para prevenir la formación de condensación (por ejemplo, aislando térmicamente el aparato en forma adecuada).
- e) No instale el aparato en un lugar expuesto a salpicaduras de aceite o emisiones de vapor (por ejemplo, cocinas e instalaciones industriales). La instalación y el uso en estos lugares causan prestaciones insuficientes, corrosión del intercambiador de calor y daños en las partes de resina sintética.
- f) No instale el aparato en lugares con presencia de gases corrosivos (como ácido sulfúrico) o inflamables (solventes, gasolina, etc.). La instalación y el uso en estos lugares pueden causar corrosión del intercambiador de calor y daños en las partes de resina.
- g) Cuando un sistema de acondicionamiento de aire de grandes dimensiones es instalado en una habitación pequeña, es necesario programar previamente las medidas necesarias en el caso -poco frecuente- de pérdida de líquido refrigerante, para evitar la superación del umbral de concentración. A tal fin, consulte al revendedor de la instalación. Una elevada concentración puede causar accidentes debidos a la falta de oxígeno.
- h) Verifique que el lugar previsto para la instalación pueda sostener pesos considerables; en caso contrario la unidad podría caer, con riesgo de accidentes y lesiones.
- i) Espacio suficiente para realizar la instalación y las intervenciones de mantenimiento.
- l) El cielo raso debe ser horizontal y la estructura debe poder sostener el peso de la unidad interior.
- m) El flujo de aire debe llegar a toda la habitación.
- n) Los tubos de conexión y drenaje se deben poder quitar fácilmente.
- o) No debe haber radiación directa de los dispositivos de calentamiento

2.3 INSTALLAZIONE UNITA' INTERNA

2.3.1 Avvertenze di installazione

- Scegliere il migliore percorso di accesso.
- Spostare l'unità il più possibile nell'imballo originale.
- Se il condizionatore è installato su una parte metallica dell'edificio, questo dovrà essere isolato elettricamente secondo le normative vigenti.
- Per evitare malfunzionamenti, evitare di installare l'unità nei seguenti posti (qualora fosse inevitabile, contattare degli specialisti):

- A. C'è olio minerale simile all'olio delle macchine da taglio.
- B. Forte presenza di aria salmastra. (Vicino alla costa)
- C. C'è gas caustico quale gas sulfureo (vicino alle fonti termali.)
- D. Fabbriche in cui i Volt oscillano violentemente.
- E. Nell'auto o in cabine.
- F. In cucine o in luoghi dove l'aria è satura di gas di oli.
- G. Vi sono forti onde elettromagnetiche.
- H. Vi sono materiali o gas infiammabili.
- I. Vi è evaporazione di acidi o gas alcalini.
- J. Altre zone particolari.

2.3.2 Scelta del luogo di installazione

- Ci deve essere spazio sufficiente per realizzare l'installazione ed effettuare gli interventi di manutenzione.
- Il soffitto è orizzontale e la struttura è in grado di sostenere il peso dell'unità interna.
- L'uscita e l'ingresso dell'aria non devono avere ostacoli e non devono essere raggiunti da vento forte.
- Il flusso dell'aria raggiunge tutta la stanza.
- Il tubo di connessione e quello di drenaggio possono essere tolti facilmente.
- Non vi è radiazione diretta dai dispositivi di riscaldamento.

Fig. 1

- 1 Tubo refrigerante
- 2 Uscita aria
- 3 Direzione A
- 4 Box ritorno aria

Fig. 2

- 1 Uscita aria
- 2 Condotto
- 3 Box ritorno aria
- 3 Box ritorno aria
- A Direzione A

INSTALLATION OF THE INDOOR UNIT

Installation Precautions

- Select the best access route.
- Keep the unit in its original packing for as long as possible while moving.
- If the conditioner is installed on a metallic part of the building, this part must be electrically insulated in compliance with the electrical appliance standard regulations.
- To avoid malfunctions, do not install the unit in the following locations (if this is not possible, consult a specialist):

- A. There is mineral oil similar to cutting machine oil.
- B. The air is very salty (near the coast).
- C. There is caustic gas (for example sulphide) in the air (near a thermal spring).
- D. Factories where volts oscillate violently
- E. In cars or cabins.
- F. In the kitchen where the air is full of oil gas.
- G. There are strong electromagnetic waves.
- H. There are inflammable materials or gas.
- I. There is acid or alkaline liquid evaporation.
- J. Other special conditions.

Choosing the place for installation

- There is enough room for installation and maintenance interventions to be carried out.
- The ceiling must be horizontal and the structure must be capable of supporting the weight of the indoor unit.
- The air outlet and the air inlet are not impeded, and cannot be reached by strong wind.
- The air flow must reach all of the room.
- The removal of the drainage tube and the connection tube must be an easy operation.
- There must be no direct radiation from heating devices.

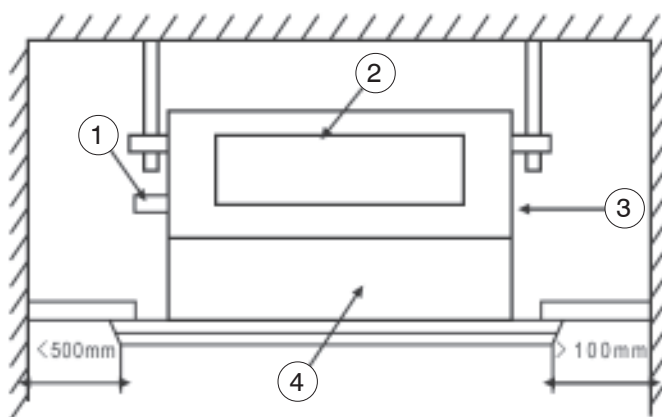
Fig. 1

- 1 Coolant pipe
- 2 Air outlet
- 3 Direction A
- 4 Air return box

Fig. 2

- 1 Air outlet
- 2 Duct
- 3 Air return box
- 3 Air return box
- A Direction A

1



Installationshinweise

- Wählen Sie den bestmöglichen Zugangsweg
- Versetzen Sie die Einheit möglichst in der Originalpackung.
- Wenn das Klimagerät auf einem metallischen Teil des Gebäudes installiert wird, ist dies den geltenden Vorschriften gemäß elektrisch zu isolieren.
- Um Betriebsstörungen auszuschließen, ist die Installation der Einheit an folgenden Stellen zu vermeiden (sollte dies nicht möglich sein, nehmen Sie Kontakt mit Spezialisten auf):

- A. Vorhandensein von Mineralöl ähnlich dem Öl von Schneidmaschinen
- B. Stark salzhaltige Luft (in Küstennähe)
- C. Auftreten kaustischer Gase wie Schwefelgas (in der Nähe von Thermalquellen)
- D. In Fabriken mit starken Spannungsschwankungen.
- E. In Autos oder Kabinen
- F. in Küchen, in denen die Luft mit Gas und Öl gesättigt ist.
- G- an Orten mit starken elektromagnetischen Wellen
- H. an Orten mit entflammaren Materialien oder Gasen
- I. an Orten, an denen Säuren oder alkalische Gase verdampfen
- J. Sonstige spezielle Bereiche.

Wahl des Installationsortes

- Es ist ausreichend Platz zur Ausführung der Installation und der Wartungseingriffe vorhanden.
- Die Decke ist horizontal und die Tragkonstruktion in der Lage, das Gewicht der Außeneinheit aufzunehmen.
- Der Luftein- und -ausgang darf keine Hindernisse aufweisen und nicht von starkem Wind erreicht werden.
- Der Luftstrom erreicht den gesamten Raum.
- Anschlusschlauch und Ablaufrohr lassen sich leicht entfernen.
- Es geht keine direkte Strahlung von den Heizgeräten aus.

Abb. 1

- 1 Kühlmittelschlauch
- 2 Luftauslass
- 3 Richtung A
- 4 Luftrückkehr-Box

Abb. 2

- 1 Luftauslass
- 2 Leitkanal
- 3 Luftrückkehr-Box
- 3 Luftrückkehr-Box
- A Richtung A

Advertencias para la instalación

- Elija el mejor recorrido de acceso.
- Desplace la unidad lo más posible en su embalaje original.
- Si el acondicionador es instalado en una parte metálica del edificio, éste debe estar aislado eléctricamente según las normas vigentes.
- Para evitar disfunciones, no instale la unidad en los siguientes lugares (si es inevitable, recurra a un especialista):

- A. con presencia de aceite mineral similar al aceite de las máquinas de corte;
- B. con fuerte presencia de aire salino (cerca de la costa);
- C. con presencia de gases cáusticos (por ejemplo, gases sulfurados, cerca de las fuentes termales);
- D. fábricas en las que el voltaje oscila bruscamente;
- E. en el automóvil o en cabinas;
- F. en cocinas o lugares en los que el aire está saturado de gases de aceites;
- G. con fuertes ondas electromagnéticas;
- H. con materiales o gases inflamables;
- I. con evaporación de ácidos o gases alcalinos;
- J. otras zonas particulares.

Elección del lugar de instalación

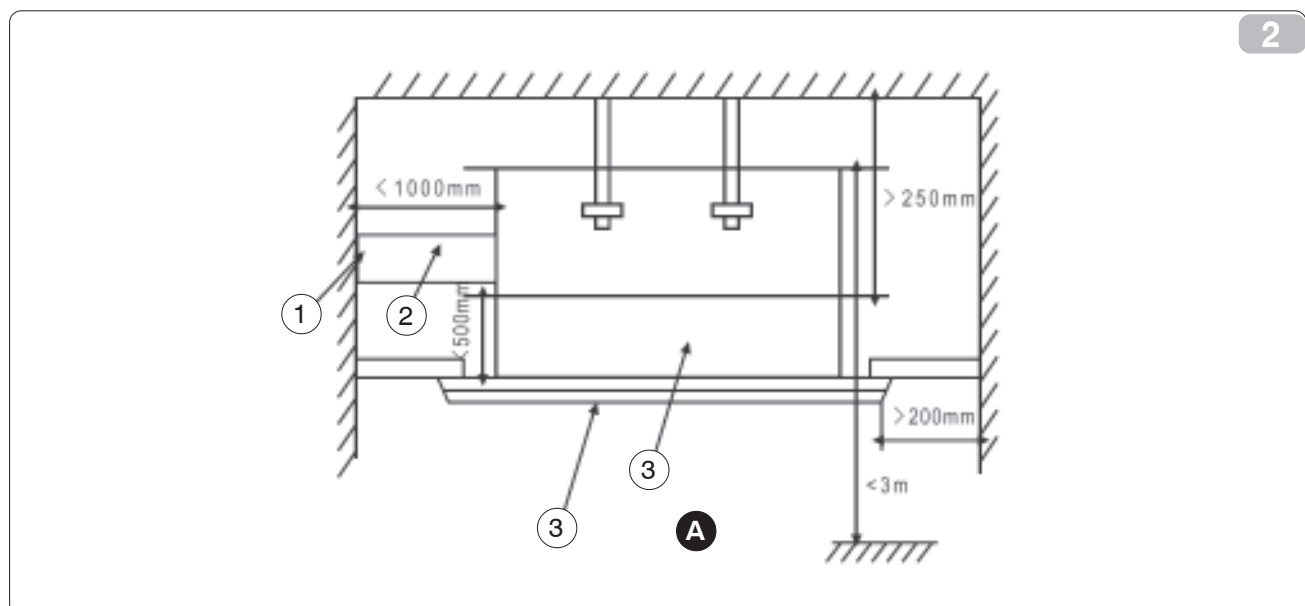
- Espacio suficiente para realizar la instalación y las intervenciones de mantenimiento.
- El cielo raso es horizontal y la estructura puede sostener el peso de la unidad interior.
- La salida y la entrada de aire no deben tener obstáculos y no deben estar expuestas a vientos fuertes.
- El flujo de aire llega a toda la habitación.
- Los tubos de conexión y drenaje se pueden quitar fácilmente.
- No hay radiación directa de los dispositivos de calentamiento.

Fig. 1

- 1 Tubo refrigerante
- 2 Salida aire
- 3 Dirección A
- 4 Box retorno aire

Fig. 2

- 1 Salida aire
- 2 Conducto
- 3 Box retorno aire
- 3 Box retorno aire
- A Dirección A



2.3.3 Installazione dell'unità

Installazione dei bulloni di sospensione \varnothing 10 (4 bulloni)

- Stabilire la posizione dei bulloni di sospensione con l'ausilio del grafico 7
- Per l'installazione utilizzare bulloni per sospensione \varnothing 10.
- L'attacco a soffitto varia a seconda del tipo di costruzione, fare riferimento al personale addetto alla costruzione per le procedure specifiche
 - consolidare la trave del tetto per evitare eventuali vibrazioni. Il soffitto deve essere piano.
 - Tagliare la trave
 - Rinforzare il taglio e consolidare la trave del tetto.
- Effettuare le connessioni di tubazioni e le linee a soffitto-
- Stabilire la direzione di estrazione dei tubi. In particolare se è presente il soffitto, tirare il filo fino al punto di connessione prima di sospendere l'unità.
- Installare i bulloni per la sospensione secondo le diverse situazioni:

Costruzione in legno (fig. 3)

Mettere il sostegno quadrato trasversalmente sulla trave del tetto, quindi installare i bulloni per la sospensione

- 1 Sostegno sulla trave
- 2 Trave del tetto
- 3 Soffitto
- 4 Bulloni per la sospensione

Per mattoni in cemento originali (fig. 4)

Installare il gancio di sospensione inserendo i bulloni ad espansione nel cemento.

- 1 Sostegno sulla trave
- 2 Trave del tetto
- 3 Soffitto
- 4 Bulloni per la sospensione

Mattoni nuovi in cemento (fig. 5)

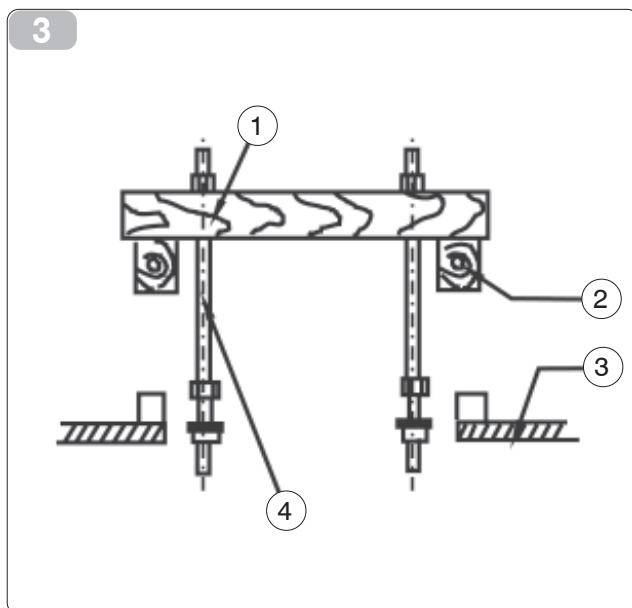
Inserire o includere i bulloni.

- 1 Inserzione a lama
- 2 Inserzione a scorrimento
- 3 Barra in acciaio
- 4 Sospensione dei tubi e bullone ad inclusione

Tetti con strutture in acciaio (fig. 6)

Installare ed utilizzare direttamente l'acciaio di supporto.

- 1 Bullone di sospensione
- 2 Bulloni di sospensione
- 3 Acciaio di supporto



Installing the unit

Installation of the \varnothing 10 suspension bolts (4 bolts)

- Establish the position of the suspension bolts with the help of design 7
- Use \varnothing 10 suspension bolts for the installation.
- The fixture to the ceiling varies according to the type of construction so refer to the construction personnel for the specific procedures.
 - Make good the roof beam to avoid possible vibrations. The ceiling must be flat.
 - Cut the beam.
 - Reinforce the cut and make good the roof beam.
- Make the connections of pipes and lines in the ceiling
- Establish the pipes extraction direction. In particular if the ceiling is present, pull the wire to the connection point before hanging the unit.
- Install the suspension bolts according to the different situations:

Wooden construction (fig. 3)

Place the support, which has been transversally squared off, on the roof beam, then install the suspension bolts.

- 1 Support on the beam
- 2 Roof beam
- 3 Ceiling
- 4 Suspension bolts

For original concrete bricks (fig. 4)

Install the suspension hooks inserting the expansion bolts in the concrete.

- 1 Support on the beam
- 2 Roof beam
- 3 Ceiling
- 4 Suspension bolts

New concrete bricks (fig. 5)

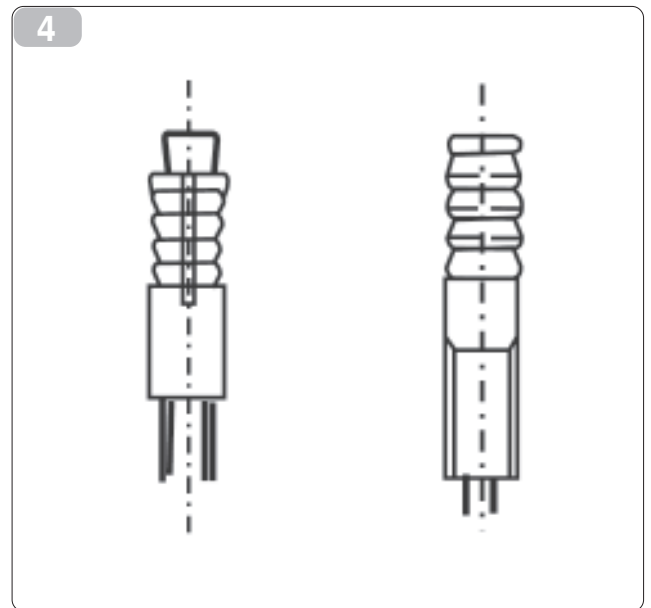
Insert or embed the bolts.

- 1 Blade insertion
- 2 Sliding insertion
- 3 Steel bar
- 4 Suspension of pipes and embedded bolts

Roof with a steel structure (fig. 6)

Install and use the steel support directly

- 1 Suspension bolt
- 2 Suspension bolts
- 3 Steel support



Installation der Einheit

Installation der Aufhängungs-Schraubbolzen \varnothing 10 (4 Schraubbolzen).

- Ermitteln Sie die Position der Aufhängungs-Bolzen anhand der Graphik 7
- Verwenden Sie \varnothing 10 Aufhängungs-Schraubbolzen für die Installation.
- Die Aufhängung an der Decke hängt von der Bauart ab. Halten Sie sich für spezifische Verfahren an Baufachpersonal.
 - Befestigen Sie den Dachträger, um mögliche Schwingungen zu vermeiden. Die Decke muss eben sein.
 - Schneiden Sie den Querträger zu
 - Verstärken Sie den Zuschnitt und festigen Sie den Dachträger.
- Führen Sie die Rohr-/Schlauch- und Verbindungsleitungen an der Decke aus.
- Legen Sie insbesondere bei Vorhandensein des Dachs die Ausziehvorrichtung der Rohre/Schläuche fest. Ziehen Sie das Kabel vor dem Aufhängen der Einheit bis zum Anschlusspunkt.
- Installieren Sie die Schraubbolzen für die Aufhängung je nach Vorbedingung.

Konstruktion aus Holz (Abb. 3)

Setzen Sie die quadratische Halterung quer auf dem Dachträger an und installieren Sie die Schraubbolzen für die Aufhängung.

- 1 Halterung auf Träger
- 2 Dachträger
- 3 Decke
- 4 Schraubbolzen für die Aufhängung

Für Originalsteine in Zement (Abb. 4)

Installieren Sie die Aufhängungshaken, indem Sie die Expansions-Schraubbolzen in den Zement einsetzen.

- 1 Halterung auf Träger
- 2 Dachträger
- 3 Decke
- 4 Schraubbolzen für die Aufhängung

Neue Steine in Zement (Abb. 5)

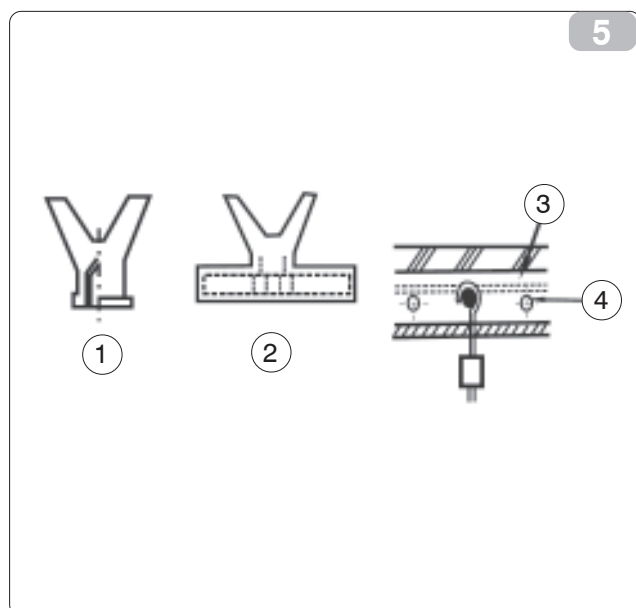
Setzen oder schließen Sie die Schraubbolzen ein.

- 1 Klingen-Einsatz
- 2 Schub-Einsatz
- 3 Stahlstange
- 4 Aufhängung der Rohre und Einschluss-Schraubbolzen

Dächer mit Stahlkonstruktionen (Abb. 6)

Installieren und verwenden Sie direkt den Trägerstahl

- 1 Aufhängungs-Schraubbolzen
- 2 Aufhängungs-Schraubbolzen
- 3 Trägerstahl



Instalación de la unidad

Instalación de los pernos de suspensión \varnothing 10 (4 pernos)

- Establezca la posición de los pernos de suspensión con la ayuda del gráfico 7.
- Para la instalación, utilice pernos de suspensión \varnothing 10.
- El enganche en el cielo raso varía en función del tipo de construcción; diríjase al personal encargado de la construcción para los procedimientos específicos.
 - Consolide la viga del techo para evitar eventuales vibraciones. El cielo raso debe ser plano.
 - Corte la viga.
 - Refuerce el corte y consolide la viga del techo.
- Realice las conexiones de las tuberías y las líneas en el cielo raso.
- Establezca la dirección de extracción de los tubos. En particular, si hay cielo raso, tire del cable hasta el punto de conexión antes de suspender la unidad.
- Instale los de para la suspensión según las diferentes situaciones:

Construcción de madera (Fig. 3)

Ponga el soporte cuadrado transversalmente sobre la viga del techo e instale los pernos de suspensión.

- 1 Soporte sobre la viga
- 2 Viga del techo
- 3 Cielo raso
- 4 Pernos de suspensión

Ladrillos de cemento originales (Fig. 4)

Instale el gancho de suspensión insertando los pernos expansibles en el cemento.

- 1 Soporte sobre la viga
- 2 Viga del techo
- 3 Cielo raso
- 4 Pernos de suspensión

Ladrillos nuevos de cemento (Fig. 5)

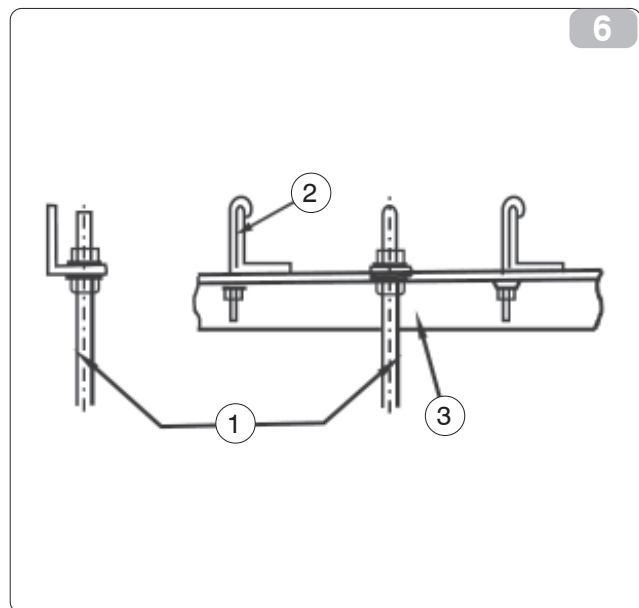
Inserte o integre los pernos.

- 1 Inserción tipo hoja
- 2 Inserción con deslizamiento
- 3 Barra de acero
- 4 Suspensión de los tubos y perno integrado

Techos con estructura de acero (Fig. 6)

Instale y utilice directamente el acero de soporte.

- 1 Perno de suspensión
- 2 Pernos de suspensión
- 3 Acero de soporte



2.3.4 Appendere l'unità interna

Fig. 7

- 1 Bullone per sospensione
- 2 Dado (alto)
- 3 Rondella (alto)
- 4 Asola di installazione
- 5 Rondella (basso)
- 6 Dado (basso)

- Installare il bullone di sospensione nell'asola di installazione ad "U". Sospendere l'unità interna e controllarne il livellamento con una livella.
- Serrare e fissare il dado alto.

Fig. 8

- 1 Livella
- 2 Serrare il dado

Posizione dei bulloni di sospensione (fig. 9)

- A Uscita aria (laterale)
- B Schizzo uscita aria
- C Punto di connessione del tubo refrigerante (lato gas)
- D Uscita acqua \varnothing 25
- E Punto di connessione del tubo refrigerante (lato gas)
- F Ingresso aria
- G Soffitto

Hanging the indoor unit

Fig. 7

- 1 Suspension bolt
- 2 Nut (high)
- 3 Washer (high)
- 4 Installation slot
- 5 Washer (low)
- 6 Nut (low)

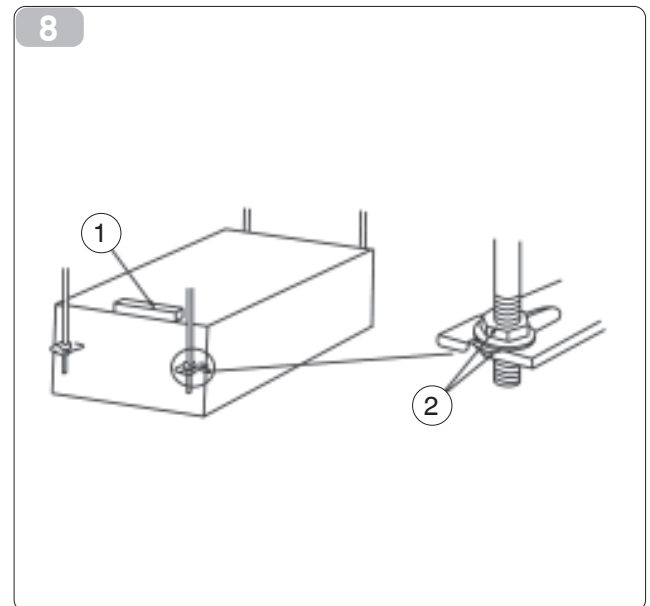
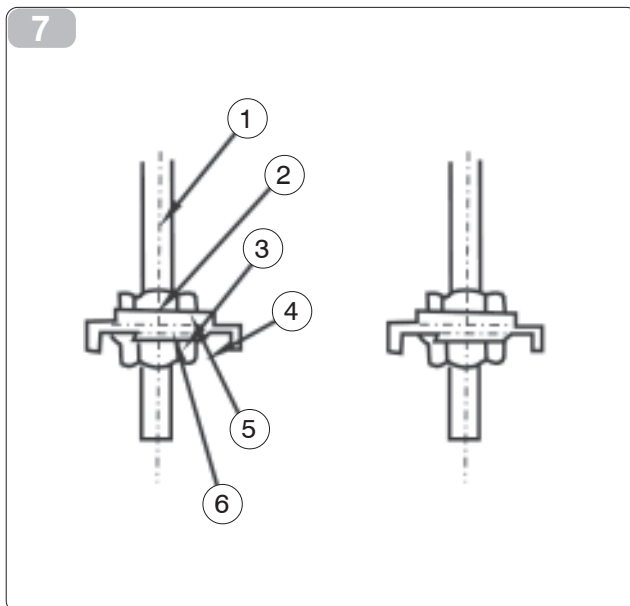
- Install the suspension nut in the "U" installation slot. Hang the indoor unit and check the levelling with a spirit level.
- Fix and tighten the high Nut.

Fig. 8

- 1 Spirit level
- 2 Tighten the Nut

Positioning the suspension bolts (fig. 9)

- A Air outlet (lateral)
- B Air outlet design
- C Connection point of coolant pipe (gas side)
- D \varnothing 25 water outlet
- E Connection point of coolant pipe (gas side)
- F Air inlet
- G Ceiling



Aufhängen der Inneneinheit

Abb. 7

- 1 Aufhängungs-Schraubbolzen
- 2 Mutter (oben)
- 3 Unterlegscheibe (oben)
- 4 Installationsschlitz
- 5 Unterlegscheibe (unten)
- 6 Mutter (unten)

- Installieren Sie den Aufhängungsbolzen im "U" Installationsschlitz
- Hängen Sie die Inneneinheit auf und prüfen Sie die Nivellierung mit einer Wasserwaage.
- Befestigen und sichern Sie die Mutter oben.

Abb. 8

- 1 Wasserwaage
- 2 Mutter festziehen

Position der Aufhängungs-Schraubbolzen (Abb. 9)

- A Luftauslass (seitlich)
- B Darstellung Luftauslass
- C Anschlusspunkt für Kühlmittelschlauch (Gas-Seite)
- D Wasserauslass $\varnothing 25$
- E Anschlusspunkt für Kühlmittelschlauch (Gas-Seite)
- F Lufteinlass
- G Decke

Colgar la unidad interior

Fig. 7

- 1 Perno de suspensión
- 2 Tuerca (arriba)
- 3 Arandela (arriba)
- 4 Ranura de instalación
- 5 Arandela (abajo)
- 6 Tuerca (abajo)

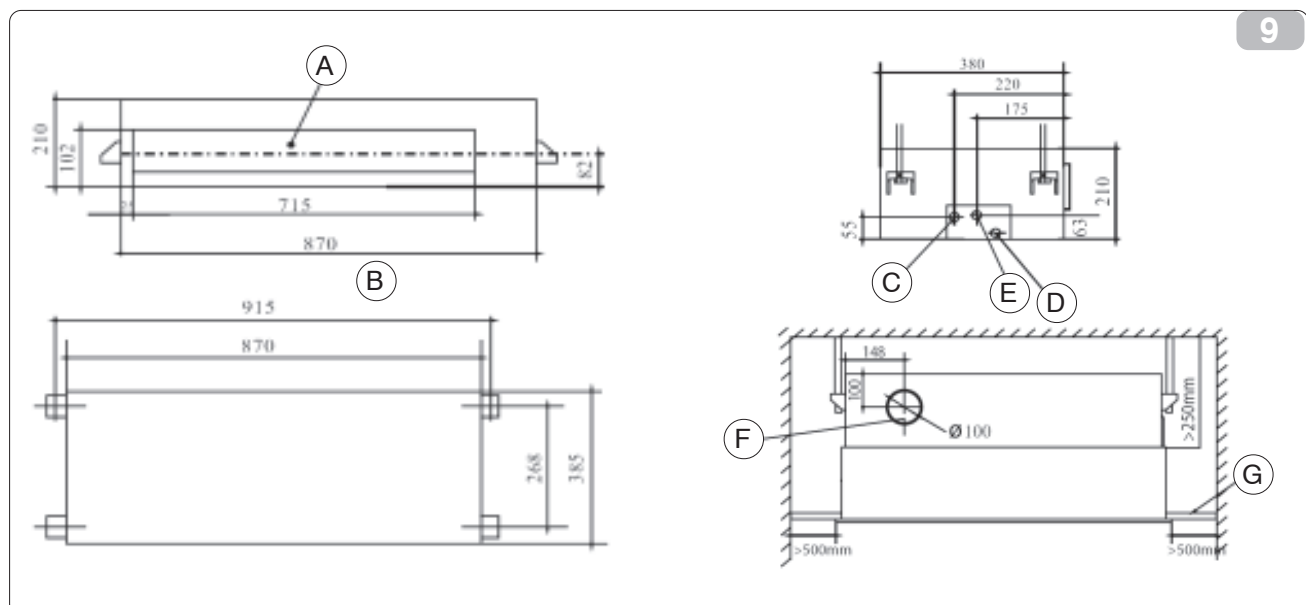
- Instale el perno de suspensión en la ranura de instalación en "U". Cuelgue la unidad interior y verifique su nivelación con un nivel.
- Apriete y fije la tuerca alta.

Fig. 8

- 1 Nivel
- 2 Apriete la tuerca

Posición de los pernos de suspensión (Fig. 9)

- A Salida aire (lateral)
- B Representación salida aire
- C Punto de conexión tubo refrigerante (lado gas)
- D Salida agua $\varnothing 25$
- E Punto de conexión tubo refrigerante (lado gas)
- F Entrada aire
- G Cielo raso



2.3.5 Pannello ingresso aria del box ritorno aria (fig. 10)

ATTENZIONE

La griglia di ingresso aria e la direzione di ingresso dell'aria devono essere parallele. Vedere fig. 10 rif. A. La fig. 10 rif. B è sbagliata, cosa che può causare dei forti rumori.

- 1 Griglia di ingresso aria
- 2 Ingresso dell'aria

2.4 ISTRUZIONI PER IL MONTAGGIO DEGLI ACCESSORI DEL CONDOTTO

2.4.1 Forma del condotto

Il condotto deve essere il più corto possibile considerando la pressione statica bassa (quasi 0 pa) dell'unità

2.4.2 Fissaggio del pannello di installazione (fig. 11)

Fissare il pannello sull'uscita del condotto con i bulloni forniti in dotazione. (Se si utilizzano altri bulloni, verificare che la loro lunghezza sia consona e che non danneggino la parte interna dell'unità. Vedere figura qui sopra.

- 1 Bullone di fissaggio

2.5 INSTALLAZIONE DEL CONDOTTO (fig. 12)

Fissare il condono sul pannello di installazione con il rivetto. Vedere la figura di destra.

- 1 Unità interna
- 2 rivetto (fissaggio condotto)
- 3 Uscita aria

Nota:

- Non lasciate che l'unità interna sostenga il peso del condotto.
- Per consentire gli interventi di manutenzione, installare il condotto in un luogo in cui sia facile rimuoverlo.
- Nel caso in cui l'installazione venga eseguita in sale riunioni o luoghi simili, inserire all'interno un rivestimento e materiale insonorizzante.
- Questi accessori sono opzionali. Per altre informazioni, vedere il Manuale di Installazioni di Condizionatori Centralizzati Domestici.

Air inlet panel of the air return box (fig. 10)

ATTENTION

The air inlet grill and the air inlet direction must be parallel. See fig. 10 ref. A. The fig. 10 ref. B is incorrect, and this could cause loud noises.

- 1 Air inlet grill
- 2 Air inlet

INSTRUCTIONS FOR MOUNTING DUCT ACCESSORIES

Form of the duct

The duct must be as short as possible considering the low static pressure of the unit (almost 0 pa).

Fixing the installation panel (fig. 11)

Fix the panel on the outlet of the duct with the supplied bolts. (If other bolts are used, check that their length is correct and that they don't damage the internal parts of the unit. See the figure above.

- 1 Fixing bolt

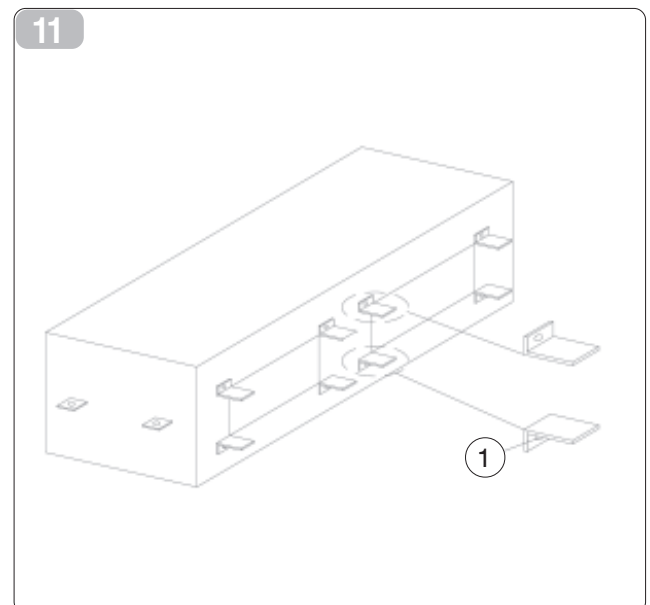
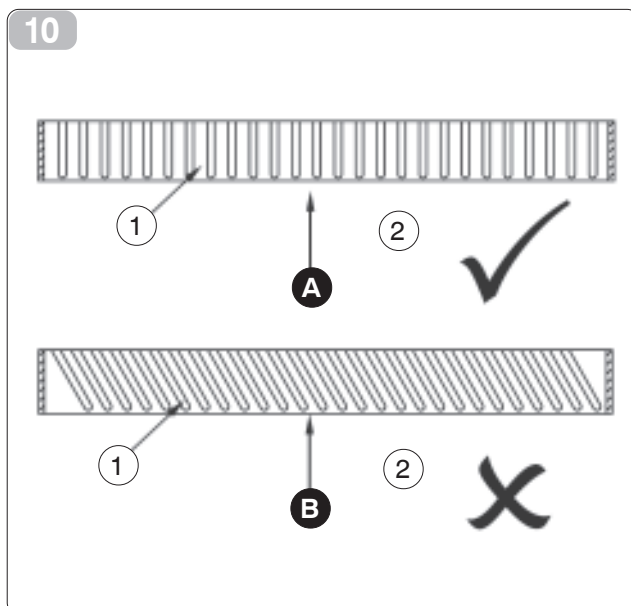
INSTALLATION OF THE DUCT (fig. 12)

Fix the duct on to the installation panel with the rivet. See the figure on the right.

- 1 Inside unit
- 2 rivet (duct fixing)
- 3 Air outlet

Note:

- The indoor unit must not bear the weight of the duct.
- Install the duct in a place in which it is easy to remove to allow easy installation interventions.
- If the installation is in a meeting room or similar place, put a layer of soundproofing material inside the unit.
- These accessories are optional. For further information refer to the Domestic Centralised Conditioner Installation manual.



Lufteinlassblende der Luftrückführungs-Box (Abb. 10)**ACHTUNG**

Der Lufteinlassrost und die Lufteinlassrichtung müssen parallel liegen. Siehe Abb. 10 Pos. A. Die Abb. 10 Pos. B ist fehlerhaft und kann zu starker Geräuschentwicklung führen.

- 1 Lufteinlassrost
- 2 Lufteingang

MONTAGEANWEISUNGEN FÜR DAS ZUBEHÖR DES LEITKANALS**Form des Leitkanals**

Die Leitung muss so kurz wie möglich sein, wobei der niedrige statische Druck (fast 0 pa) der Einheit zu berücksichtigen ist.

Befestigung der Installationswand (Abb. 11)

Befestigen Sie die Wand unter Verwendung der mitgelieferten Schraubbolzen am Ausgang des Leitkanals. Stellen Sie bei Verwendung weiterer Schraubbolzen sicher, dass ihre Länge geeignet ist und den Innenteil der Einheit nicht beschädigt. Siehe obenstehende Abbildung.

- 1 Befestigungs-Schraubbolzen

INSTALLATION DES LEITKANALS (Abb. 12)

Befestigen Sie den Leitkanal mit der Niet auf der Installationsplatte. Siehe Abbildung auf der rechten Seite.

- 1 Inneneinheit
- 2 Niet (Befestigung des Leitkanals)
- 3 Luftauslass

Hinweis

- Die Inneneinheit darf das Gewicht des Leitkanals nicht aufnehmen.
- Um Wartungseingriffe zu ermöglichen, installieren Sie den Leitkanal an einem Ort, von dem er sich leicht entfernen lässt.
- Setzen Sie bei Installationen in Versammlungssälen oder ähnlichen Räumen eine Umhüllung und Isoliermaterial ein.
- Diese Zubehörteile sind optional. Zu weiteren Informationen siehe das Installationshandbuch zu Zentral-Hausklimaanlagen.

Panel entrada aire del box retorno aire (Fig. 10)

2.3.5

ATENCIÓN

La rejilla de entrada de aire y la dirección de entrada del aire deben ser paralelas. Véase la Fig. 10, Ref. A. La posición indicada en la Fig. 10, Ref. B es errónea y puede causar fuertes ruidos.

- 1 Rejilla de entrada aire
- 2 Entrada de aire

INSTRUCCIONES PARA EL MONTAJE DE LOS ACCESORIOS DEL CONDUCTO

2.4

Forma del conducto

2.4.1

El conducto debe ser lo más corto posible, considerando la baja presión estática (casi 0 pa) de la unidad.

Fijación del panel de instalación (Fig. 11)

2.4.2

Fije el panel en la salida del conducto con los pernos suministrados de serie. (Si se utilizan otros pernos, verifique que su longitud sea adecuada y que no dañen la parte interior de la unidad. Véase la figura más arriba.)

- 1 Perno de fijación

INSTALACIÓN DEL CONDUCTO (Fig. 12)

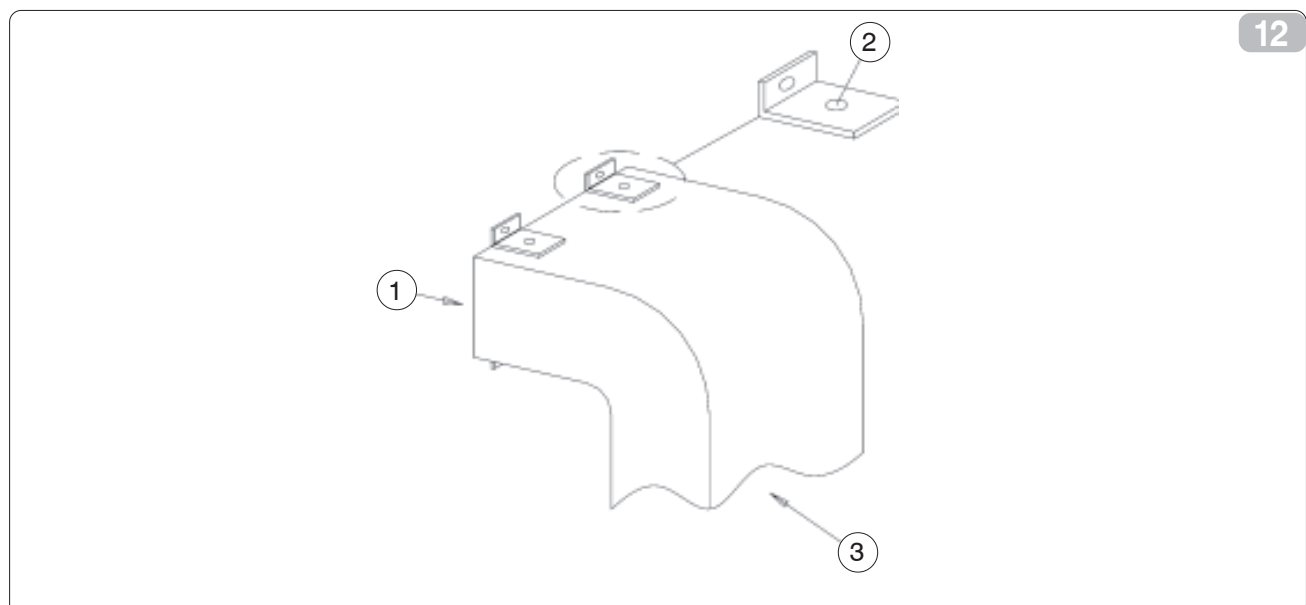
2.5

Fije el conducto en el panel de instalación con el roblón. (Véase la figura a la derecha.)

- 1 Unidad interior
- 2 Roblón (fijación conducto)
- 3 Salida aire

Nota:

- No deje que la unidad interior sostenga el peso del conducto.
- Para permitir las intervenciones de mantenimiento, instale el conducto en un lugar en el que sea fácil quitarlo.
- Si la instalación se realiza en salas de reuniones o lugares similares, coloque en su interior un revestimiento y material insonorizante.
- Estos accesorios son opcionales. Para más información, véase el Manual de Instalación de Acondicionadores Centralizados Domésticos.



2.5.1 Tubazioni scarico condensa

Avvertenze

- Il tubo scarico condensa deve essere isolato termicamente per evitare la formazione di condensa. Un collegamento errato delle tubazioni scarico condensa può causare perdite di acqua all'interno del locale.
- La parte di collegamento tra il tubo scarico condensa e l'unità interna deve essere isolata per evitare la formazione di condensa.
- Le tubazioni scarico condensa devono avere una pendenza verso il basso di almeno 1/100. La parte centrale non deve presentare sifoni e non deve passare su di un'elevazione, altrimenti si produrranno rumori anomali.
- La lunghezza orizzontale del tubo scarico condensa deve essere inferiore a 20 m. Nel caso di una tubazione molto lunga, bisogna installare dei supporti ogni 1÷1,5 m, per evitare che il tubo formi delle onde.
- Prestare attenzione a non applicare una forza esterna alle parti di raccordo delle tubazioni.
- Effettuare il collegamento delle tubazioni secondo quanto illustrato nelle seguenti figure:

Fig. 13

- A Supporto
- B Inclinazione di 1/100 o più
- C Materiale termoisolante (non fornito)

Fig. 14

- A Non provocare sifoni

Fig. 15

- A Il più ampio possibile (circa 10 cm)
- B Inclinazione di 1/100 o più

Fig. 16

- A Parete
- B Esterno
- C Pendenza
- D Tubo di scarico condensa (non fornito)

Condensation discharge pipe**Warnings**

- The condensation discharge pipe must be thermally insulated to prevent the build up of condensation. An incorrect connection of the condensation discharge pipes could cause water to leak into the room.
- The connection parts between the condensation discharge pipe and the indoor unit must be thermally insulated to prevent the build up of condensation.
- The condensation discharge pipes must slope downwards at least 1/100. The central part must not have siphons and must not pass upwards as this could cause strange noises.
- The horizontal length of the condensation discharge pipe must be less than 20 m. If the pipeline is very long, supports must be installed every 1-1.5 m to prevent the pipe from flexing.
- Take care not to apply any outside force on the pipe unions.
- Connect the pipes as illustrated in the following design:

Fig. 13

- A Support
- B Slope of 1/100 or more
- C Thermal insulation material (not supplied)

Fig. 14

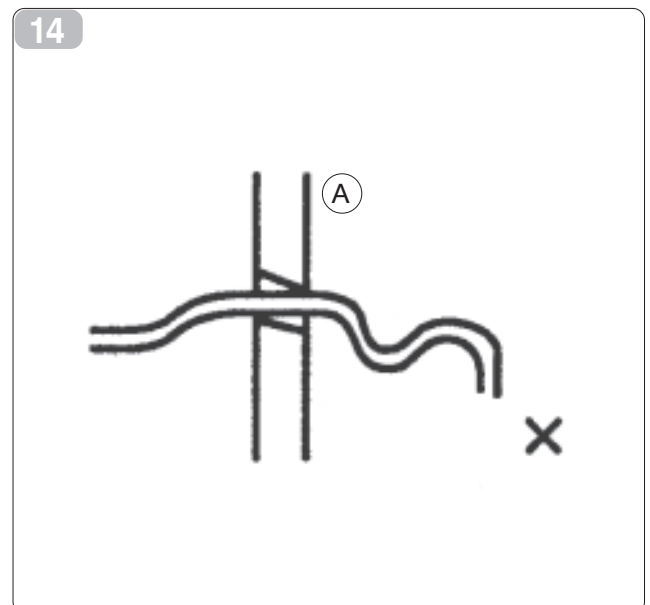
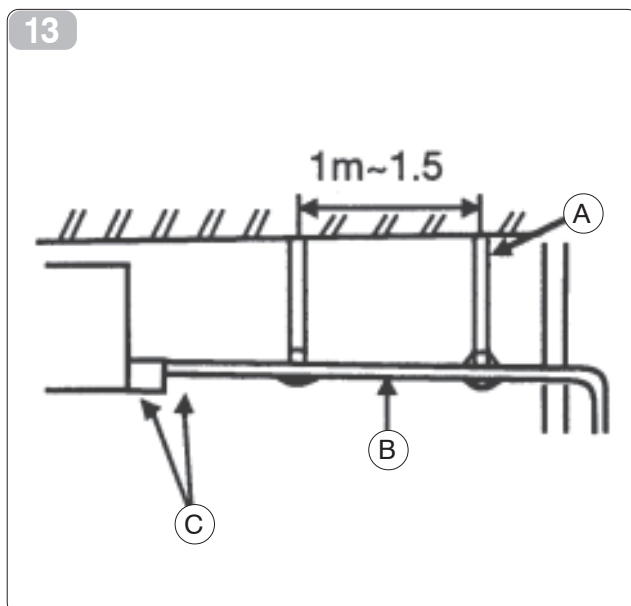
- A Do not provoke siphons

Fig. 15

- A As wide as possible (about 10 cm)
- B Slope of 1/100 or more

Fig. 16

- A Wall
- B Outside
- C Slope
- D Condensation discharge pipe (not supplied)



Warnhinweise

- Die Kondenswasserabflussleitung ist thermisch zu isolieren, um die Bildung von Kondenswasser zu vermeiden. Ein fehlerhafter Anschluss der Kondenswasserabflussleitungen kann zu Wasseraustritten ins Innere des Raums führen.
- Der Anschlusssteil zwischen Kondenswasserabflussleitung und Inneneinheit ist zu isolieren, um die Bildung von Kondenswasser zu vermeiden.
- Die Kondenswasserabflussleitungen müssen ein Gefälle von mindestens 1/100 nach unten haben. Der mittlere Teil darf keine "Syphons" aufweisen und nicht über eine Erhöhung verlaufen. Andernfalls kommt es zu anomalen Geräuschen.
- Die horizontale Länge der Kondenswasserabflussleitung muss unter 20 m liegen. Bei einer sehr langen Rohrleitung sind Halterungen alle 1÷1,5 m zu installieren um zu vermeiden, dass das Rohr Wellen bildet.
- Achten Sie darauf, keine äußere Kraft auf die Fittings der Rohr-/Schlauchleitungen auszuüben.
- Stellen Sie den Anschluss der Rohr-/Schlauchleitungen wie in den nachstehenden Abbildungen gezeigt her:

Abb. 13

- A Halterung
- B Gefälle von 1/100 oder darüber
- C Wärmeisoliermaterial (nicht mitgeliefert)

Abb. 14

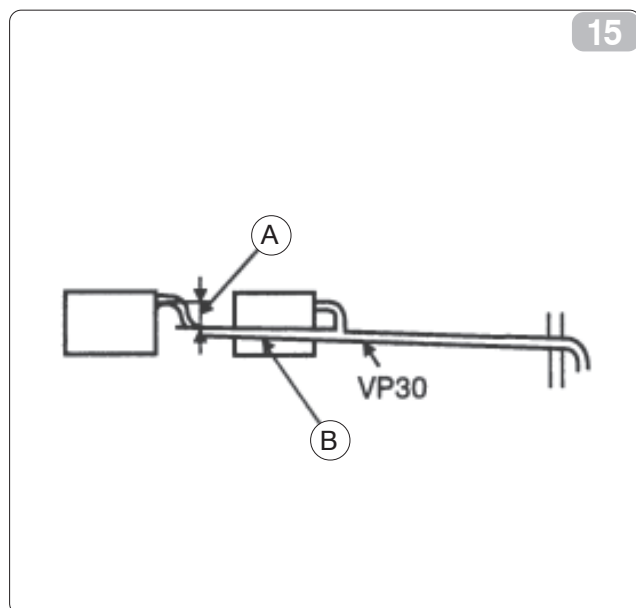
- A Keine "Syphons" herbeiführen

Abb. 15

- A möglichst weit (zirka 10 cm)
- B Gefälle von 1/100 oder darüber

Abb. 16

- A Wand
- B Außen
- C Gefälle
- D Kondenswasserabflussrohr (nicht mitgeliefert)



15

Advertencias

- El tubo de descarga de condensación debe estar aislado térmicamente para evitar la formación de condensación. Una conexión errónea de las tuberías de descarga de condensación puede causar pérdidas de agua dentro del local.
- La parte de conexión entre el tubo de descarga de condensación y la unidad interior debe estar aislada para evitar la formación de condensación.
- Las tuberías de descarga de condensación deben tener una inclinación hacia abajo de al menos 1/100. La parte central no debe presentar sifones y no debe pasar sobre una parte elevada; en caso contrario se producirán ruidos anómalos.
- La longitud horizontal del tubo de descarga de condensación debe ser inferior a 20 m. Si la tubería es muy larga, es necesario instalar soportes cada 1÷1,5 m para evitar la formación de ondas.
- Verifique que no se ejerzan fuerzas exteriores sobre las partes de unión de las tuberías.
- Realice la conexión de las tuberías tal como se ilustra en las siguientes figuras:

Fig. 13

- A Soporte
- B Inclinación de 1/100 o más
- C Material termoaislante (no suministrado)

Fig. 14

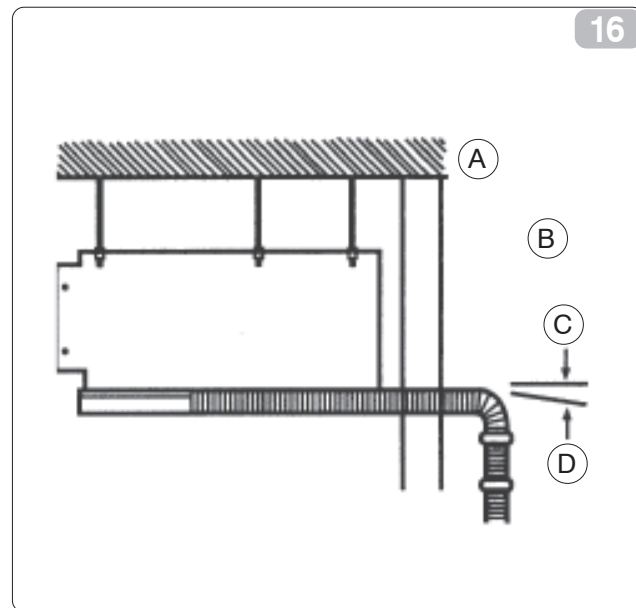
- A Evite la formación de sifones

Fig. 15

- A Lo más amplio posible (aproximadamente 10 cm)
- B Inclinación de 1/100 o más

Fig. 16

- A Pared
- B Exterior
- C Inclinación
- D Tubo de descarga de condensación (no suministrado)



16

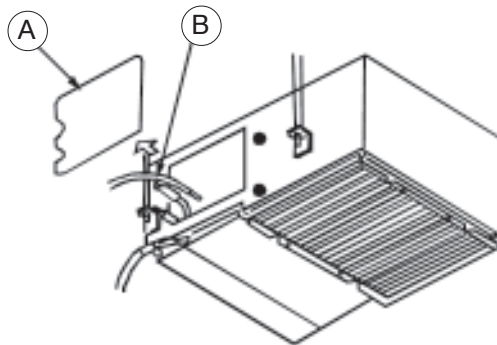
2.5.2 Test drenaggio (fig. 17)

- Controllare che il tubo di drenaggio non sia ostruito.
 - Gli edifici di nuova costruzione dovrebbero eseguire questo test prima di coprire il soffitto.
- 1 Togliere la protezione test, e immettere circa 2000 ml di acqua dal ricevitore dell'acqua attraverso il tubo di prelievo.
- A protezione test
B acqua al ricevitore dell'acqua attraverso il tubo di prelievo.

Drainage test (fig. 17)

- Check that the drainage pipe is not obstructed.
 - Newly built constructions should have this test done before covering the ceiling.
- 1 Remove the test protection, and add about 2000 ml of water from the water receiver through the collection tube.
- A test protection
B water to the water receiver through the water collection tube

17



Entwässerungs-Test (Abb. 17)

- Stellen Sie sicher, dass das Entwässerungsrohr nicht verstopft ist.
 - In Neubauten sollte dieser Test vor der Abdeckung der Decke durchgeführt werden.
- 1 Entfernen Sie den Testschutz und leiten Sie über das Wasserentnahmerohr zirka 2000 ml Wasser aus der Wasseraufnahme ein.
- A Testschutz
B Wasser zur Wasseraufnahme durch das Entnahmerohr

Test drenaje (Fig. 17)

2.5.2

- *Controle que el tubo de drenaje no esté obstruido.*
 - *Los edificios nuevos deberían realizar este test antes de cubrir el techo.*
- 1 *Quite la protección de la toma de test e introduzca aproximadamente 2000 ml de agua del receptor de agua a través del tubo de toma.*
- A *protección test*
B *agua al receptor de agua a través del tubo de toma.*

26 INSTALLAZIONE DEL TUBO DI CONNESSIONE (fig. 18)

Verificare che il dislivello tra l'unità interna e quella esterna, la lunghezza del tubo refrigerante ed il numero di curve corrisponda alle seguenti specifiche:

Potenza (Btu/h)		INVERTER 18 HP	INVERTER 24 HP
Dislivello max (m)	Quando l'unità esterna è sopra	15	
	Quando l'unità esterna è sotto	9	
La lunghezza del tubo refrigerante (m)		25	
Il numero di curve		Inferiore a 15	

- Non lasciare che aria, polvere o altre impurità cadano nel sistema di tubazioni durante l'installazione.
- Il tubo di connessione non dovrebbe essere installato fino a quando le unità interna ed esterna non sono state fissate.
- Tenere il tubo di connessione asciutto e non lasciare entrare umidità durante l'installazione.

26.1 Procedura di connessione dei tubi

1. Misurare la lunghezza necessaria per il tubo di connessione nel seguente modo:

- Collegare prima l'unità interna, quindi quella esterna.
- Piegare i tubi in modo opportuno, senza rovinarli.

Attenzione

- Ricoprire la superficie del tubo svasato ed i dadi del giunto con grasso specifico, e girare 3 - 4 volte con le mani prima di fissare i dadi svasati. (fig. 18 rif. A)
- Utilizzare due chiavi contemporaneamente quando si collegano o scollegano i tubi.
- La valvola di arresto dell'unità esterna dovrebbe essere assolutamente chiusa (quale stato originale). Ogniqualvolta si effettua il collegamento, allentare prima i dadi dalla parte della valvola di arresto, quindi collegare immediatamente il tubo svasato (in 5 minuti). Se i dadi sono stati allentati per un lungo periodo, è possibile che nelle tubazioni sia entrata la polvere o altre impurità, causando così dei malfunzionamenti. Quindi è necessario espellere prima l'aria dal tubo con il refrigerante prima di effettuare la connessione.
- Espellere l'aria dopo aver collegato il tubo del refrigerante tra le unità interna ed esterna. Serrare quindi i dadi nei punti di intervento.



INSTALLATION OF THE CONNECTING PIPE (fig. 18)

Check that the drop between the indoor and outdoor unit, the length of the coolant pipe and the number of curves corresponds with the following specifications:

Power (Btu/h)		INVERTER 18 HP	INVERTER 24 HP
Max drop (m)	When outdoor unit is above	15	
	When outdoor unit is below	9	
The length of coolant pipe (m)		25	
The number of bends		less than 15	

- Do not let air, dust, or other impurities get into the pipeline during the installation.
- The connecting pipe must not be installed until the indoor and outdoor units have been fixed.
- Keep the connecting pipe dry, and do not let moisture enter during the installation.

The procedure for connecting pipes

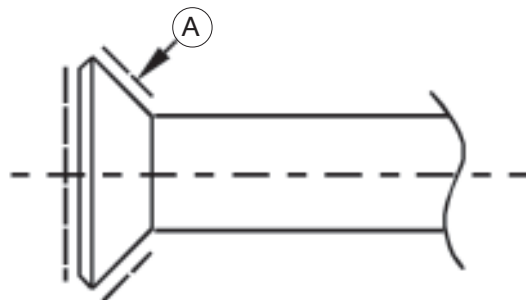
1. Measure the necessary length of the connecting pipe as follows:

- First connect the indoor unit and then the outdoor one.
- Carefully bend the pipes without damaging them.

Attention

- Cover the surface of the flared pipe and the nuts with special grease and turn 3 to 4 times by hand before fixing the flared nuts (fig. 18 ref. A)
- When connecting or disconnecting the pipes, use two wrenches together.
- The outdoor unit stop valve should be completely closed (the original status). Each time the connection is made, first loosen the nuts from the part of the stop valve then immediately connect the flared pipe (within 5 minutes). If the nuts are loosened for a longer period, air or other impurities could enter the pipes thus causing malfunctions. Therefore, the air must be bled from the pipe with the coolant before making the connection.
- After connecting the coolant pipe between the outdoor and indoor units, bleed the air then tighten the nuts where the operation was made.

18



INSTALLATION DES ANSCHLUSSSCHLAUCHES (Abb. 18)

Stellen Sie sicher, dass die Fallhöhe zwischen der Inneneinheit und der Außeneinheit, die Länge des Kühlmittelschlauches und die Anzahl der Krümmungen folgenden Spezifikationen entsprechen:

Leistung (Btu/h)		INVERTER 18 HP	INVERTER 24 HP
Höhenunterschied max (m)	Wenn die Außeneinheit höher liegt	15	
	Wenn die Außeneinheit niedriger liegt	9	
Länge des Kühlmittelschlauches (m)		25	
Anzahl Krümmungen		unter 15	

- Lassen Sie nicht zu, dass während der Installation Luft, Staub oder sonstige Verunreinigungen in das Schlauchleitungssystem gelangen
- Der Anschlusschlauch darf nicht installiert werden, solange Innen- und Außeneinheit nicht befestigt sind.
- Halten Sie den Anschlusschlauch trocken und lassen Sie während der Installation keine Feuchtigkeit eintreten.

Rohr-/Schlauchanschlussverfahren

1. Messen Sie die notwendige Länge für den Anschlusschlauch wie folgt:

- Schließen Sie zuerst die Inneneinheit und dann die Außeneinheit an.
- Biegen Sie den Schlauch auf zweckmäßige Weise, ohne ihn zu beschädigen.

Achtung

- Bedecken Sie die Oberflächen des Bördelrohrs und der Muttern des Verbindungsstücks mit Spezialfett und verstreichen 3- bis 4-mal mit den Händen, bevor Sie die Senkmuttern befestigen. (Abb. 18 Pos. A)
- Verwenden Sie beim Anschließen und Trennen der Rohre zwei Schlüssel gleichzeitig.
- Das Arretierventil der Außeneinheit sollte vollkommen geschlossen sein (wie im Originalzustand). Bei jeder Herstellung des Anschlusses lösen Sie zuerst die Muttern von der Seite des Arretierventils und schließen danach sofort das Bördelrohr an (in 5 Minuten). Wenn die Muttern für einen längeren Zeitraum gelockert wurden, ist es möglich, dass Staub oder andere Verunreinigungen in die Rohr-/Schlauchleitungen gelangt sind und Betriebsstörungen verursachen. Anschließend ist es notwendig, zuerst die Luft aus dem Kühlmittelschlauch auszustoßen, bevor der Anschluss hergestellt wird.
- Stoßen Sie die Luft nach dem Anschluss des Kühlmittelschlauchs zwischen der Innen- und Außeneinheit aus. Ziehen Sie anschließend die Muttern an den Eingriffsstellen fest.

INSTALACIÓN DEL TUBO DE CONEXIÓN (Fig. 18)

Verifique que el desnivel entre las unidades interior y exterior, la longitud del tubo de refrigerante y el número de curvas respondan a las siguientes especificaciones:

Potencia (Btu/h)		INVERTER 18 HP	INVERTER 24 HP
Desnivel máx. (m)	Cuando la unidad exterior está arriba	15	
	Cuando la unidad exterior está abajo	9	
La longitud del tubo refrigerante (m)		25	
El número de curvas		Inferior a 15	

- No deje que aire, polvo u otras impurezas caigan en el sistema de tuberías durante la instalación.
- El tubo de conexión no debería ser instalado antes de que las unidades interior y exterior hayan sido fijadas.
- Mantenga el tubo de conexión seco y no deje entrar humedad durante la instalación.

Procedimiento de conexión de los tubos

1. Mida la longitud necesaria para el tubo de conexión en el modo siguiente:

- Conecte primero la unidad interior y luego la exterior.
- Pliegue los tubos en forma adecuada, sin romperlos.

Atención

- Cubra la superficie del tubo avellanado y las tuercas del empalme con grasa específica y gire 3-4 veces manualmente antes de fijar las tuercas avellanadas (Fig. 18, Ref. A).
- Utilice dos llaves simultáneamente para conectar y desconectar los tubos.
- La válvula de parada de la unidad exterior debe estar absolutamente cerrada (en el estado original). Cada vez que se realiza la conexión, afloje primero las tuercas por la parte de la válvula de parada; a continuación, conecte inmediatamente el tubo avellanado (en 5 minutos). Si las tuercas han sido aflojadas por un período prolongado, es posible que en las tuberías haya entrado polvo u otras impurezas, causando disfunciones. En tal caso, es necesario expulsar antes el aire del tubo con refrigerante antes de realizar la conexión.
- Expulse el aire después de conectar el tubo de refrigerante entre las unidades interior y exterior. Apriete las tuercas en los puntos de intervención.



2.6.2 Informazioni sul tubo pieghevole

- L'angolo di curvatura non deve superare i 90°
- Eseguire una curvatura del tubo con ampio raggio.
- Non piegare il tubo più di tre volte.

2.6.3 Piegatura del tubo di connessione in muri non troppo spessi (fig. 19)

- 1 Piegare il tubo con le mani
- 2 Angolo min. 100 mm

- Realizzare una piccola parte concava nella parte di piegatura del tubo di isolamento.
- Esporre quindi il tubo (coprirlo quindi con del nastro dopo averlo piegato).
- Per evitare il crollo della parte deformata, piegare il tubo con l'angolazione più ampia possibile.
- Utilizzare un piegatore per avere tubi con angolo piccolo.

2.6.4 Utilizzo del tubo in ottone

- Fare attenzione ad utilizzare gli stessi materiali isolanti quando si acquista il tubo in ottone. (Spessore superiore ai 9 mm).
- A** Le parti terminali devono essere diritte (fig. 20)

2. Posizionamento del tubo

- Realizzare un foro nel muro (sufficiente per il condotto a muro, generalmente 90 mm), quindi fissare i componenti quali il condotto e la sua protezione.
- Fissare in modo fermo il tubo di connessione ed i cavi insieme utilizzando dei nastri di fissaggio. Non lasciare entrare dell'aria, che provocherebbe fuoriuscite di acqua attraverso la condensa.
- Passare il tubo di connessione legato attraverso il condotto a muro dall'esterno.
Fare attenzione alla posizione del tubo per non danneggiare le tubazioni.

3. Connessione dei tubi

- 4) Aprire lo stelo delle valvole di arresto dell'unità esterna in modo che il tubo del refrigerante colleghi l'unità interna con quella esterna rilasciando un flusso continuo.
- 5) Controllare le perdite. Controllare tutte le giunzioni con un rilevatore di perdite o acqua insaponata.
- 6) Coprire le giunzioni del tubo di connessione con il rivestimento antirumore / isolante (in dotazione), e fissare bene con i nastri per evitare perdite.

Information on the flexible pipe

- The angle of the bend must not exceed 90°
- Make a wide-radius bend in the pipe.
- Do not bend the pipe more than three times.

Bending the connecting pipe in walls that are not too thick (fig. 19)

- 1 Bend the pipe using your hands
- 2 Minimum angle 100 mm

- Make a small concave part in the bending part of the insulating pipe.
- Then expose the pipe (then after bending it, cover it with tape).
- To prevent the collapse of the deformed part, bend the pipe with the widest possible angle.
- For pipes with smaller angles use a pipe bender.

Using brass pipes

- Take care to use the same insulating materials when using brass pipes. (Thickness more than 9 mm).
- A** The terminal parts must be straight (fig. 20)

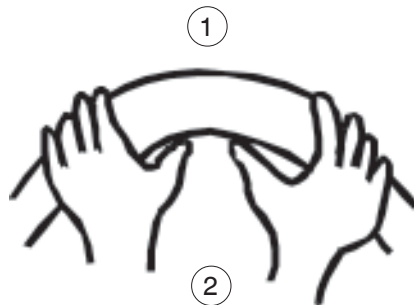
2. Positioning the pipe

- Make a hole in the wall (big enough for the wall duct, usually 90 mm), then fix the duct and its protection cover.
- Firmly fix the connecting pipe and the cables together using some fixing tape. Do not let air enter, as this would cause water to leak out as condensation.
- Route the bound connecting pipe through the wall duct from the outside.
Take care not to damage the pipeline when positioning the pipe.

3. Connecting the pipes

- 4) Open the stem on the outdoor unit stop valve so that the coolant connecting pipe connects the indoor unit to the outdoor unit releasing a constant flow.
- 5) Check for leakages. Check all the joints with a leak detector or soapy water.
- 6) Cover the joints of the connecting pipe with the soundproof / insulating sheath (supplied), and bind it well with tape to prevent leaks.

19



Informationen zum biegsamen Rohr (Schlauch)

- Der Krümmungswinkel darf 90° nicht überschreiten.
- Führen Sie eine Krümmung des Rohrs mit weitem Radius aus.
- Biegen Sie das Rohr nicht mehr als dreimal.

Biegen des Anschlussschlauchs in nicht zu dicken Mauern (Abb. 19)

- 1 Biegen Sie den Schlauch mit den Händen
- 2 Mindestwinkel 100 mm

- Führen Sie einen kleinen hohlen Teil im Krümmungsteil des Isolierrohrs aus.
- Legen Sie das Rohr schließlich aus (und bedecken es nach dem Biegen mit dem Band)
- Biegen Sie den Schlauch mit dem größtmöglichen Winkel, um den Bruch des verformten Teils zu vermeiden.
- Verwenden Sie ein Biegewerkzeug zum Erhalt von Schläuchen mit kleinem Winkel.

Verwenden des Messingrohrs

- Achten Sie darauf, dieselben Isoliermaterialien zu verwenden, wenn Sie das Messingrohr kaufen. (Stärke über 9 mm)
- A** Die Endstücke müssen gerade sein (Abb. 20)

2. Positionierung des Rohrs (Schlauchs)

- Führen Sie eine Bohrung in der Wand aus (ausreichend groß für den Wandkanal, im Allgemeinen 90 mm) und befestigen Sie die Komponenten wie den Leitkanal und seinen Schutz.
- Befestigen Sie den Anschlussschlauch zusammen mit den Kabeln stabil unter Verwendung der Befestigungsbänder. Lassen Sie keine Luft einströmen. Die würde zum Austreten von Wasser durch Kondensat führen.
- Führen Sie den angebundenen Verbindungsschlauch durch die Wanddurchgangsführung von außen. Achten Sie auf die Position des Schlauchs/Rohrs, um die Leitungen nicht zu beschädigen.

3. Rohr-/Schlauchanschluss

- 4) Öffnen Sie den Schaft des Ventils zur Abschaltung der Außeneinheit, sodass der Kühlmittelschlauch die Inneneinheit mit der Außeneinheit verbindet und einen Dauerfluss freigibt.
- 5) Kontrollieren Sie Undichtigkeiten. Prüfen Sie alle Dichtungen mit einem Detektor oder Seifenwasser.
- 6) Decken Sie die Verbindungsstellen des Anschlussschlauchs mit Geräuschschutz / Isolierung (mitgeliefert) ab und befestigen Sie gut mit den Bändern, um Undichtigkeiten auszuschließen.

Informaciones sobre el tubo plegable

2.6.2

- El ángulo de curvatura no debe superar los 90 °.
- Realice una curva del tubo de amplio radio.
- No pliegue el tubo más de tres veces.

Plegado del tubo de conexión en paredes no demasiado gruesas (Fig. 19)

2.6.3

- 1 Pliegue el tubo manualmente.
- 2 Ángulo mín.: 100 mm

- Realice una pequeña parte cóncava en la parte de plegado del tubo de aislamiento.
- Exponga el tubo (cúbralo con cinta después de plegarlo).
- Para evitar la caída de la parte deformada, pliegue el tubo con el ángulo más amplio posible.
- Utilice un plegador para obtener ángulos pequeños.

Utilización del tubo de latón

2.6.4

- Al adquirir el tubo de latón, verifique que los materiales aislantes sean los mismos (espesor superior a 9 mm).
- A** Las partes terminales deben ser rectas (Fig. 20).

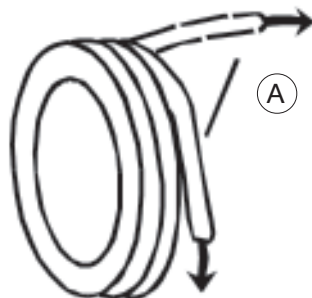
2. Colocación del tubo

- Practique un orificio en la pared (suficiente para el conducto de pared, generalmente 90 mm) y fije los componentes (como el conducto y su protección).
- Fije firmemente el tubo de conexión y los cables unidos con cintas de fijación. No deje entrar aire, ya que esto provocaría pérdidas de agua a través de la condensación.
- Pase el tubo de conexión atado a través del conducto de pared desde el exterior. Preste atención a la posición del tubo para no dañar las tuberías.

3. Conexión de los tubos

- 4) Abra el vástago de las válvulas de parada de la unidad exterior, de tal modo que el tubo de refrigerante conecte la unidad interior con la exterior, liberando un flujo continuo.
- 5) Controle las pérdidas. Controle todos los empalmes con un detector de pérdidas o agua jabonosa.
- 6) Cubra los empalmes del tubo de conexión con el revestimiento a prueba de ruido/aislante (suministrado) y fíjelos bien con cinta para evitar pérdidas.

20



2.7 CONNESSIONE DEL TUBO DEL REFRIGERANTE

Svasatura (fig. 21)

- Tagliare un tubo con un tagliatubi.
- Inserire un dado svasato nel tubo e svasare il tubo.
 - 1 inclinazione
 - 2 grezzo
 - 3 sbavatura

Diametro esterno	A (mm)	
	Max	Min
ø 6.35 mm	8.7	8.3
ø 9.53 mm	12.4	12.0
ø 12.7 mm	15.8	15.4
ø 16 mm	19.0	18.6
ø 19 mm	23.3	22.9

Serrare il dado (fig. 22)

Mettere le tubazioni di connessione in una posizione appropriata, serrare i dadi con le mani, quindi con una chiave.



Attenzione

Una coppia eccessiva rovina la svasatura, mentre una coppia insufficiente provoca delle perdite. Per una coppia di serraggio corretta, fare riferimento alla tabella.

Dimensioni tubo	Coppia
ø 6.35 mm	14.4~17.2 N.m
ø 9.53 mm	32.7~39.9 N.m
ø 12.7 mm	49.5~60.3 N.m
ø 16 mm	61.8~75.4 N.m
ø 19 mm	92.7~118.6 N.m

2.7.1 Quantitativo corretto di refrigerante

Il volume di refrigerante da aggiungere è calcolato secondo il manuale di installazione dell'unità esterna.

Pesare la quantità di refrigerante necessaria.

L: Lunghezza del tubo

- Registrare la quantità aggiunta e conservare con cura per futuri interventi di manutenzione.

COOLANT PIPE CONNECTION

Flaring (fig. 21)

- Cut a pipe with a pipe-cutter
- Insert a flared nut into the pipe and flare the pipe
 - 1 slope
 - 2 raw
 - 3 burr

Outside diameter	A (mm)	
	Max	Min
ø 6.35 mm	8.7	8.3
ø 9.53 mm	12.4	12.0
ø 12.7 mm	15.8	15.4
ø 16 mm	19.0	18.6
ø 19 mm	23.3	22.9

Tighten the nut (fig. 22)

Put the connecting pipes in a suitable position, tighten the nuts, first manually and then using a wrench.

Attention

Too much torque will ruin the flaring while too little will cause leaks. Refer to the table for the correct tightening.

Pipe dimension	Torque
ø 6.35 mm	14.4~17.2 N.m
ø 9.53 mm	32.7~39.9 N.m
ø 12.7 mm	49.5~60.3 N.m
ø 16 mm	61.8~75.4 N.m
ø 19 mm	92.7~118.6 N.m

Correct amount of coolant

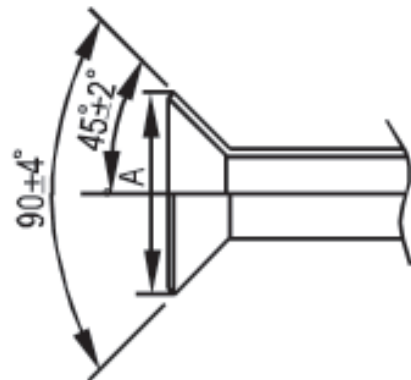
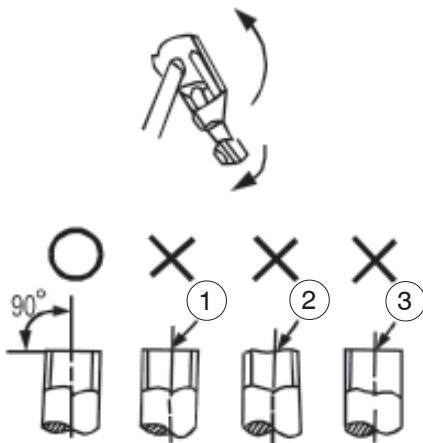
The amount of coolant to be added is calculated in accordance with the outdoor unit installation manual.

Weigh the necessary amount of coolant.

L: Pipe length

- Record the quantity added and keep it for future interventions.

21



ANSCHLUSS DES KÜHLMITTELSCHLAUCHS

Bördelung (Abb. 21)

- Schneiden Sie einen Schlauch mit einem Rohrschneider zu.
- Führen Sie eine Senkschraube in den Schlauch und bördeln diesen
 - 1 Gefälle
 - 2 roh
 - 3 Grat

Außendurchmesser	A (mm)	
	max	min
ø 6.35 mm	8.7	8.3
ø 9.53 mm	12.4	12.0
ø 12.7 mm	15.8	15.4
ø 16 mm	19.0	18.6
ø 19 mm	23.3	22.9

Mutter festziehen (Abb. 22)

Setzen Sie die Anschlussleitungen in eine passende Position, ziehen Sie die Muttern mit den Händen und anschließend mit einem Schlüssel an.

Achtung

Ein zu starkes Drehmoment beschädigt die Bördelung, während ein unzureichendes Drehmoment zu Undichtigkeiten führt. Nehmen Sie für ein korrektes Drehmoment Bezug auf die Tabelle.

Rohrabbmessung	Drehmoment
ø 6.35 mm	14.4~17.2 N.m
ø 9.53 mm	32.7~39.9 N.m
ø 12.7 mm	49.5~60.3 N.m
ø 16 mm	61.8~75.4 N.m
ø 19 mm	92.7~118.6 N.m

Korrekte Kühlmittelmenge

Das hinzuzugebende Kühlmittel wird gemäß dem Installationshandbuch der Außeneinheit berechnet.

Wiegen Sie die erforderliche Kühlmittelmenge.

L: Rohrlänge

- Notieren Sie die hinzugegebene Menge und bewahren die Information sorgfältig für zukünftige Wartungseingriffe auf.

CONEXIÓN DEL TUBO DE REFRIGERANTE

Avellanado (Fig. 21)

- Corte un tubo con un cortatubos.
- Coloque una tuerca avellanada en el tubo y abocarde el tubo.
 - 1 inclinación
 - 2 bruto
 - 3 desbarbado

Diámetro exterior	A (mm)	
	Máx.	Mín.
ø 6.35 mm	8.7	8.3
ø 9.53 mm	12.4	12.0
ø 12.7 mm	15.8	15.4
ø 16 mm	19.0	18.6
ø 19 mm	23.3	22.9

Ajuste de la tuerca (Fig. 22)

Ponga las tuberías de conexión en una posición apropiada, apriete las tuercas manualmente y, a continuación, con una llave.

Atención

Un par excesivo puede deteriorar el avellanado, mientras que un par insuficiente puede provocar pérdidas. Para obtener un par de ajuste correcto, remítase a la tabla.

Dimensiones del tubo	Par
ø 6.35 mm	14.4~17.2 N.m
ø 9.53 mm	32.7~39.9 N.m
ø 12.7 mm	49.5~60.3 N.m
ø 16 mm	61.8~75.4 N.m
ø 19 mm	92.7~118.6 N.m

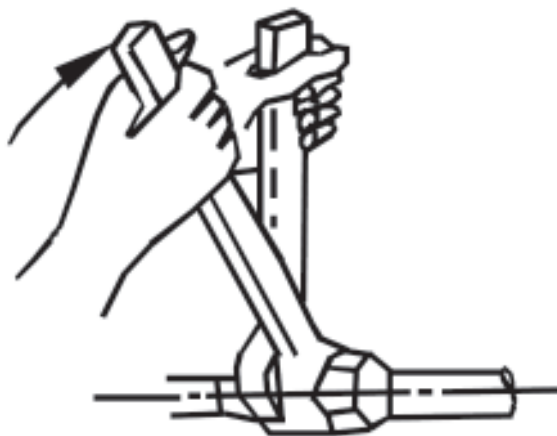
Cantidad correcta de refrigerante

El volumen de refrigerante a añadir se calcula según el manual de instalación de la unidad exterior.

Pese la cantidad de refrigerante necesaria.

L: Longitud del tubo

- Registre la cantidad añadida y consévela para futuras intervenciones de mantenimiento.



2.7.2 Controllo perdite

Controllare tutte le giunzioni con un rilevatore di perdite o del sapone (fig.23).

- A Valvola di arresto bassa
- B Valvola di arresto alta
- C,D Giunti del tubo di connessione all'unità interna.
- 1 Punto di controllo dell'unità interna
- 2 Punto di controllo dell'unità esterna

Isolamento

- Verificare che i materiali isolanti coprano tutte le parti esposte delle giunzioni del tubo svasato e del tubo refrigerante sul lato liquido e sul lato gas. Verificare che non vi siano spazi tra questi
- Un isolamento non completo potrebbe causare la formazione di condensa.

2.7.3 Espellere l'aria con una pompa a vuoto (fig. 24)

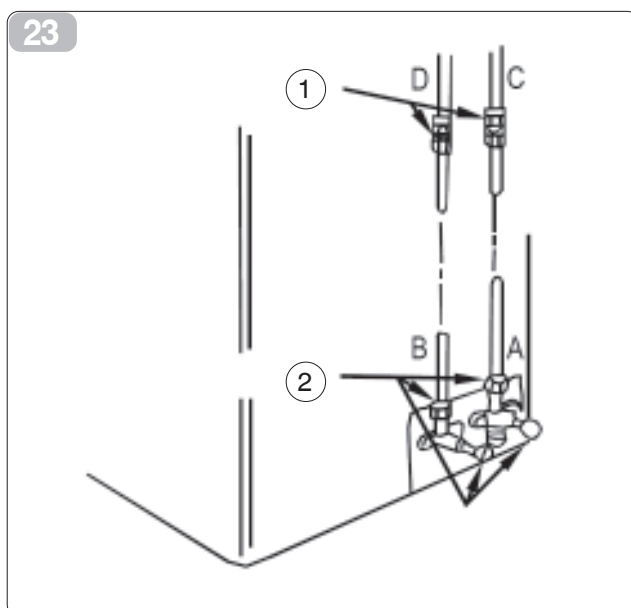
1. Allentare e togliere i dadi di manutenzione e le valvole di arresto A e B, e collegare il tubo di carico della valvola collettore all'apertura di servizio della valvola di arresto A. (Verificare che le valvole di arresto A e B siano entrambe chiuse.
2. Collegare la giunzione del tubo di carico alla pompa a vuoto.
3. Aprire completamente la leva bassa della valvola collettore.
4. Accendere la pompa a vuoto. All'inizio del pompaggio, allentare leggermente il dado di manutenzione della valvola di arresto B e verificare che l'aria entri (il rumore della pompa cambia e l'indicatore del misuratore composto si porta sotto lo zero). Serrare quindi il dado.
5. Una volta terminato il pompaggio, chiudere la leva bassa della valvola del collettore e spegnere la pompa a vuoto. Effettuare il pompaggio per più di 15 minuti e verificare che l'indicatore del multimetro indichi $-1.0 \times 10^5 \text{ Pa}$ (-76cmHg)
6. Allentare e togliere la protezione delle valvole di arresto A e B per aprire completamente le valvole A e B, quindi serrare.
7. Togliere il tubo di carico dall'apertura di servizio della valvola di arresto A, e serrare il dado.

- A Tubo di carico
- B Leva Bassa
- C Multimetro
- D Valvola collettore
- E Pressiometro
- F Leva Alta
- G Pompa a vuoto



Attenzione: Tutte le valvole di arresto dovrebbero essere aperte prima dell'operazione di test. Ogni condizionatore ha due valvole di arresto di diverse dimensioni sul lato dell'unità esterna (fig. 25).

- A Dado svasato
- B Fermo
- C Tappo
- D Stelo di valvola
- E Corpo valvola



Leakage check

Check all the joints with a leak detector or with soap (fig.23).

- A Stop valve down
- B Stop valve up
- C,D Connecting pipe joints to indoor unit
- 1 Indoor unit check point
- 2 Outdoor unit check point

Insulation

- Check that the insulation materials cover all the exposed parts of the joints on the flared pipe and the coolant pipe on the liquid side and the gas side. Make sure there are no gaps between them.
- An incomplete insulation could cause the formation of condensation.

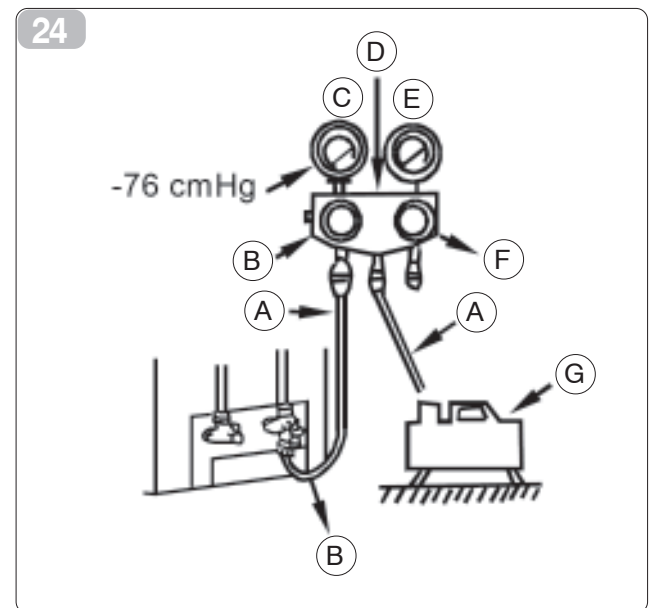
How to expel air with a vacuum pump (fig. 24)

1. Loosen and remove the maintenance nuts of stop valves A and B, and connect the charge pipe of the manifold valve to the service opening of stop valve A. (Check that stop valves A and B are both closed)
2. Connect the joint of the charge pipe to the vacuum pump.
3. Completely open the low lever of the manifold valve.
4. Turn on the vacuum pump. At the beginning of pumping, loosen slightly the maintenance nut of stop valve B to check whether the air enters (the sound of the pump changes and the indicator of compound meter falls below zero). Then tighten the maintenance nut.
5. When the pumping has finished, close completely the manifold valve lever and turn off the vacuum pump. Perform the pumping for 15 minutes or more and check that the compound meter indicates $-1.0 \times 10^5 \text{ Pa}$ (-76cmHg)
6. Loosen and remove the protective cap of stop valves A and B to open stop valves A and B completely, then fasten the cap.
7. Remove the charge pipe from the service opening of stop valve A, and tighten the nut.

- A Load pipe
- B Lever down
- C Multi-meter
- D Manifold valve
- E Pressure gauge
- F Lever up
- G Vacuum pump

Attention: All the stop valves should be open before the test operation. Each conditioner has two different-sized stop valves on the side of the outdoor unit (fig. 25).

- A Flare nut
- B Stop
- C Plug
- D Valve stem
- E Valve body



Kontrolle auf Undichtigkeiten

Prüfen Sie alle Dichtungen mit einem Detektor oder Seifenwasser (Abb. 23)

- A Arretierventil unten
- B Arretierventil oben
- C,D Kupplungen des Inneneinheit-Anschlussschlauches
- 1 Kontrollpunkt der Inneneinheit
- 2 Kontrollpunkt der Außeneinheit

Isolierung

- Stellen Sie sicher, dass die Isoliermaterialien alle ausgesetzten Teile der Verbindungsstellen des Bördelrohres und der Kühlmittelleitung auf der Flüssigkeits-Seite und der Gas-Seite abdecken. Stellen Sie sicher, dass keine Zwischenräume zwischen diesen vorliegen.
- Eine nicht vollständige Isolierung könnte die Bildung von Kondenswasser verursachen.

Ausstoß der Luft mit einer Vakuumpumpe (Abb. 24)

1. Lockern und entfernen Sie die Wartungsmuttern der Arretierventile A und B und schließen Sie das Laderohr des Kollektorventils an die Serviceöffnung des Arretierventils A an. (Stellen Sie sicher, dass die Arretierventile A und B beide verschlossen sind)
- 2 Schließen Sie die Laderohrdichtung an die Vakuumpumpe an.
- 3 Öffnen Sie den unteren Hebel des Kollektorventils vollständig.
- 4 Schalten Sie die Vakuumpumpe ein. Am Anfang des Pumpvorgangs lösen Sie die Wartungsmutter des Arretierventils B leicht und stellen sicher, dass die Luft einströmt (das Geräusch der Pumpe ändert sich, und die Anzeige des Kombi-Messgeräts stellt sich unter null)
Ziehen Sie die Senkmutter wieder fest.
- 5 Schließen Sie nach Abschluss des Pumpvorgangs den unteren Hebel des Ventil-Kollektors vollständig und schalten Sie die Vakuumpumpe ab. Führen Sie den Pumpvorgang für länger als 15 Minuten durch und stellen Sie sicher, dass die Anzeige des Multimeters $-1,0 \times 10^5 \text{ Pa}$ (-76 cmHg) anzeigt.
- 6 Lösen und entfernen Sie den Schutz der Arretierventile A und B zur vollständigen Öffnung der Ventile A und B, ziehen Sie anschließend fest.
- 7 Entfernen Sie das Laderohr von der Serviceöffnung des Arretierventils A und ziehen Sie die Mutter fest.

- A Laderohr
- B Hebel unten
- C Multimeter
- D Sammlerventil
- E Druckmesser
- F Hebel oben
- G Vakuumpumpe

Achtung: Alle Arretierventile sollten vor dem Testvorgang geöffnet werden. Jedes Klimagerät hat zwei Sperrventile verschiedener Abmessungen auf der Seite der Außeneinheit (Abb. 25).

- A Senkmutter
- B Blockierung
- C Stopfen
- D Ventilschaft
- E Ventilkörper

Control de pérdidas

Controle todos los empalmes con un detector de pérdidas o agua jabonosa (Fig. 23).

- A Válvula de parada baja
- B Válvula de parada alta
- C,D Empalmes del tubo de conexión a la unidad interior.
- 1 Punto de control de la unidad interior
- 2 Punto de control de la unidad exterior

Aislamiento

- Verifique que los materiales aislantes cubran todas las partes expuestas de los empalmes del tubo avellanado y del tubo de refrigerante, en el lado del líquido y en el lado del gas. Verifique que no haya espacios entre estos.
- Un aislamiento incompleto puede causar la formación de condensación.

Expulsión del aire con bomba de vacío (Fig. 24)

1. Afloje y quite las tuercas de mantenimiento de las válvulas de parada A y B, y conecte el tubo de carga de la válvula del colector a la abertura de servicio de la válvula de parada A. (Verifique que las válvulas de parada A y B estén cerradas.)
- 2 Conecte el empalme del tubo de carga a la bomba de vacío.
- 3 Abra completamente la palanca baja de la válvula del colector.
- 4 Encienda la bomba de vacío. Al inicio del bombeo, afloje ligeramente la tuerca de mantenimiento de la válvula de parada B y verifique que el aire entre (el ruido de la bomba cambia y el indicador del medidor compuesto se desplaza debajo del cero). Apriete la tuerca.
- 5 Una vez terminado el bombeo, cierre la palanca baja de la válvula del colector y apague la bomba de vacío. Realice el bombeo durante más de 15 minutos y verifique que el indicador del multímetro indique: $-1,0 \times 10^5 \text{ Pa}$ (-76 cmHg)
- 6 Afloje y quite la protección de las válvulas de parada A y B para abrir completamente las válvulas A y B, y vuelva a apretar.
- 7 Quite el tubo de carga de la abertura de servicio de la válvula de parada A y apriete la tuerca.

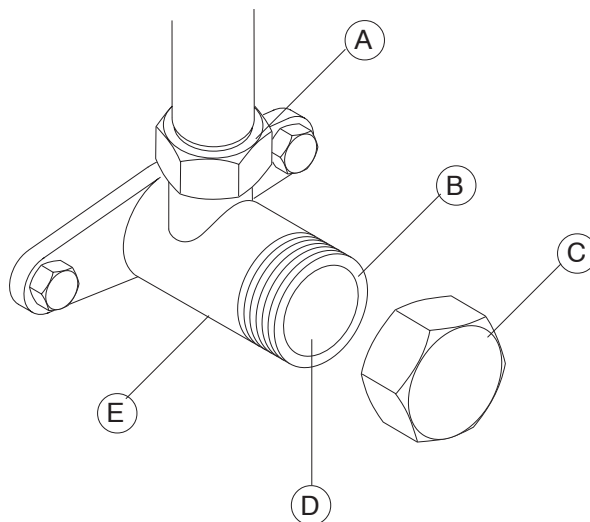
- A Tubo de carga
- B Palanca baja
- C Multímetro
- D Válvula del colector
- E Manómetro
- F Palanca alta
- G Bomba de vacío

Atención: Todas las válvulas de parada deben ser abiertas antes de la operación de test. Cada acondicionador posee dos válvulas de parada de diferentes dimensiones en el lado de la unidad exterior (Fig. 25).

- A Tuerca avellanada
- B Traba
- C Tapón
- D Vástago de válvula
- E Cuerpo válvula



25



ATTENZIONE:

- Cercare nella documentazione dell'unità esterna un foglio adesivo con 2 etichette. Staccare l'etichetta inferiore (fig. 26) e incollarla in prossimità del punto di carica e/o ripristino.
- Annotare chiaramente la quantità di refrigerante caricato sull'etichetta del refrigerante utilizzando inchiostro indelebile.
 - Nel riquadro identificato come 1 annotare la quantità di gas stabilita nei dati tecnici (Kg).
 - Nel riquadro 2 annotare la eventuale carica aggiuntiva inserita dall'installatore (Kg). Nel riquadro 3 annotare la somma dei 2 precedenti valori (Kg).
- Staccare l'etichetta trasparente rimasta nella parte superiore del foglio adesivo e incollarla sopra quella precedentemente incollata sul punto di carica.
- Evitare l'emissione del gas fluorurato contenuto.
 - Assicurarsi che il gas fluorurato non venga mai rilasciato nell'atmosfera durante l'installazione, l'assistenza o lo smaltimento.
 - Qualora si rilevi una perdita di gas fluorurato contenuto, la perdita deve essere trovata e riparata il più presto possibile.
- L'assistenza di questo prodotto è concessa solo a personale di assistenza qualificato.
- Qualsiasi utilizzo del gas fluorurato nel presente prodotto, ad esempio durante lo spostamento a mano del prodotto o la ricarica del gas, deve essere conforme alla normativa (CE) n.842/2006 su determinati gas serra fluorurati e alle eventuali normative locali applicabili.

ATTENTION:

- Together with the documentation of the outside unit there is an adhesive sheet containing 2 labels. Remove the lower label (fig. 26) and affix it in proximity to the filling/recharging point
- Clearly note the amount of coolant loaded on the coolant label using indelible ink.
 - In the box marked 1, write the quantity of gas established in the technical data (Kg).
 - In box 2, write any amount added by the installer (Kg). In box 3 write the total of the two previous values (kg).
- Remove the transparent label that is left on the upper part of the adhesive sheet and stick it on top of the label previously affixed close to the filling point.
- Do not let the fluorinated gas escape.
 - Make sure that the fluorinated gas is never released into the atmosphere during installation, maintenance and disposal.
 - Should a gas leak occur, it must be identified and rectified as soon as possible.
- Only qualified personnel should carry out maintenance of this product.
- Any use of fluorinated gas in this product, for example during the movement by hand of the product or the recharging of the gas, must be in accordance with regulation CE 842/2006 "on determined fluorinated greenhouse gasses and any local laws in force".

26

Refrigerant Label
Contains fluorinated gases covered by the Kyoto Protocol

R410A

A = Kg

B = Kg

A + B = Kg

A Nameplate refrigerant charge [Kg], factory charge.
B Additional Charge on Installation Site [kg].
Caution: Write out charge amount **A**, **B** and **A + B** by indelible means on installation site.

ACHTUNG:

- Ermitteln Sie in der Dokumentation der Außeneinheit ein Blatt mit 2 Haftetiketten. Lösen Sie die untere Etikette (Abb. 26) und kleben diese in die Nähe des Lade- und/oder Nachfüllpunkts.
- Vermerken Sie die Menge des eingefüllten Kühlmittels mit unlöslicher Tinte deutlich lesbar auf der Kühlmittletikette.
 - Tragen Sie im mit 1 gekennzeichneten Feld die in den technischen Daten festgelegte Gasmenge (kg) ein.
 - Im Feld 2 vermerken Sie die eventuell durch den Installateur dazugegebene Menge (kg). Tragen Sie im Feld 3 die Summe der 2 vorstehenden Werte ein (kg).
- Lösen Sie die im oberen Teil des Blatts verbliebene durchsichtige Etikette und kleben diese oberhalb der zur vor aufgeklebten Etikette an den Ladepunkt.
- Vermeiden Sie das Austreten des enthaltenen Fluorgases.
 - Stellen Sie sicher, dass das Fluorgas während der Installation, Assistenz oder Entsorgung zu keinem Zeitpunkt in die Atmosphäre gelangt.
 - Sollte das Austreten des enthaltenen Fluorgases festgestellt werden, muss die Undichtigkeit schnellstmöglich ermittelt und behoben werden.
- Der Kundendienst an diesem Produkt darf nur durch qualifiziertes Kundendienstpersonal erfolgen.
- Jegliche Verwendung von Fluorgas in diesem Produkt, z.B. bei der manuellen Versetzung oder dem Nachladen des Gases muss in Übereinstimmung stehen mit den Vorgaben der Norm (EG) Nr. 842/2006 zu bestimmten Treibhausgasen sowie gegebenenfalls mit den zuständigen örtlichen Vorschriften.

ATENCIÓN:

- *Busque en la documentación de la unidad exterior una hoja adhesiva con 2 etiquetas. Despegue la etiqueta inferior (fig. 26) y péguela en proximidad del punto de carga y/o restablecimiento*
- *Anote claramente la cantidad de refrigerante cargado en la etiqueta del refrigerante, utilizando tinta indeleble.*
 - *En el cuadro identificado con el número 1 anote la cantidad de gas indicada en los datos técnicos (kg).*
 - *En el cuadro 2 anote la eventual carga adicional introducida por el instalador (kg). En el cuadro 3 anote la suma de los dos valores anteriores (kg).*
- *Despegue la etiqueta transparente de la parte superior de la hoja adhesiva y encólela sobre la etiqueta previamente pegada en el punto de carga.*
- *Evite la pérdida del gas fluorurado contenido en el circuito.*
 - *Verifique que el gas fluorurado jamás sea liberado en la atmósfera durante las operaciones de instalación, asistencia o eliminación.*
 - *Si se detecta una pérdida de gas fluorurado, ésta debe ser identificada y reparada a la brevedad posible.*
- *La asistencia de este producto ha sido encomendada a personal altamente cualificado.*
- *Cualquier uso del gas fluorurado presente en este producto (por ejemplo, durante el desplazamiento manual del producto o la recarga de gas) debe responder a la normativa (CE) n.842/2006 sobre determinados gases invernadero fluorurados y a las eventuales normas locales aplicables.*

2.8 CABLAGGI (fig. 27)

- 1 Quadro elettrico
- 2 Vite

ATTENZIONE

- Non toccare il condensatore anche se è stata staccata l'alimentazione, perché vi è ancora presenza di tensione e c'è il rischio di elettrocuzioni. Per sicurezza è necessario iniziare gli interventi di riparazione almeno 5 minuti dopo che si è staccata l'alimentazione elettrica.
- L'alimentazione è fornita dall'unità esterna. Le quattro unità interne sono collegate all'unità esterna con dei fili di trasmissione segnali. Verificare che i fili di trasmissione dei segnali ed i cavi di alimentazione siano collegati correttamente, diversamente il condizionatore non può funzionare normalmente
- Non staccare spesso l'alimentazione elettrica mentre il compressore è in funzione, in quanto potrebbe ridurre la durata del compressore stesso. Prima di staccare l'alimentazione elettrica spegnere l'unità.

Cavo di connessione (fig. 28)

- 1 Cablaggio
- 2 Morsettiera dell'unità esterna
- 3 Messa a terra
- 4 Unità A
- 5 Unità B
- 6 Unità C
- 7 Unità D
- 8 Cavo di connessione tra unità interna ed unità esterna
- 9 Unità interna A
- 10 Unità interna B
- 11 Unità interna C
- 12 Unità interna D

----- Uno-due
 - - - - - Uno-tre
 _____ Uno-quattro

CABLING (fig. 27)

- 1 Electrical panel
- 2 Screw

ATTENTION

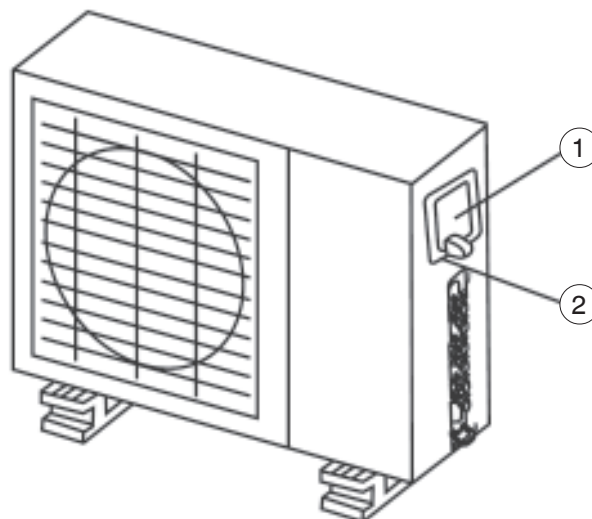
- Do not touch the condenser even if the power supply has been disconnected because voltage is still present and there is a risk of electrocution. To be safe, wait for 5 minutes after disconnecting the power supply before starting any repair interventions.
- The power supply comes from the outdoor unit. The four indoor units are connected to the outdoor unit with signal transmission wires. Check that the signal transmission wires and the power supply cables are correctly connected otherwise the conditioner might not function correctly.
- Avoid disconnecting the power supply while the compressor is running as this could reduce the life-span of the compressor itself.
Switch off the unit before disconnecting the electrical power supply.

Connecting cable (fig. 28)

- 1 Wiring
- 2 Outdoor unit terminal board
- 3 Earthing
- 4 Unit A
- 5 Unit B
- 6 Unit C
- 7 Unit D
- 8 Connection wire between indoor unit and outdoor unit
- 9 Indoor unit A
- 10 Indoor unit B
- 11 Indoor unit C
- 12 Indoor unit D

----- One-two
 - - - - - One-three
 _____ One-Four

27



VERKABELUNGEN (Abb. 27)

- 1 Elektrische Schalttafel
- 2 Schraube

ACHTUNG

- Berühren Sie den Kondensator auch dann nicht, wenn die Stromversorgung weggenommen wurde, da noch Spannung anliegt und die Gefahr von Stromschlägen besteht. Zur Sicherheit ist es notwendig, mit Reparatureingriffen erst mindestens 5 Minuten nach Wegnahme der elektrischen Stromversorgung zu beginnen.
- Die Versorgung kommt von der Außeneinheit. Die vier Inneneinheiten sind über Signalübertragungskabel mit der Außeneinheit verbunden. Stellen Sie sicher, dass die Signalübertragungskabel und die Stromkabel korrekt miteinander verbunden sind. Andernfalls kann die Klimaanlage nicht einwandfrei funktionieren.
- Nehmen Sie während des Betriebs des Kompressors nicht häufig die Stromversorgung weg, da dies die Lebensdauer des Kompressors selbst herabsetzen könnte. Schalten Sie vor Wegnahme der elektrischen Stromversorgung die Einheit aus.

Anschlusskabel (Abb. 28)

- 1 Verkabelung
- 2 Klemmleiste der Außeneinheit
- 3 Erdung
- 4 Einheit A
- 5 Einheit B
- 6 Einheit C
- 7 Einheit D
- 8 Verbindungskabel der Inneneinheit und der Außeneinheit
- 9 Inneneinheit A
- 10 Inneneinheit B
- 11 Inneneinheit C
- 12 Inneneinheit D

----- Eins - Zwei
 - - - - - Zwei - Drei
 _____ Eins - Vier

CABLEADOS (Fig. 27)

- 1 Cuadro eléctrico
- 2 Tornillo

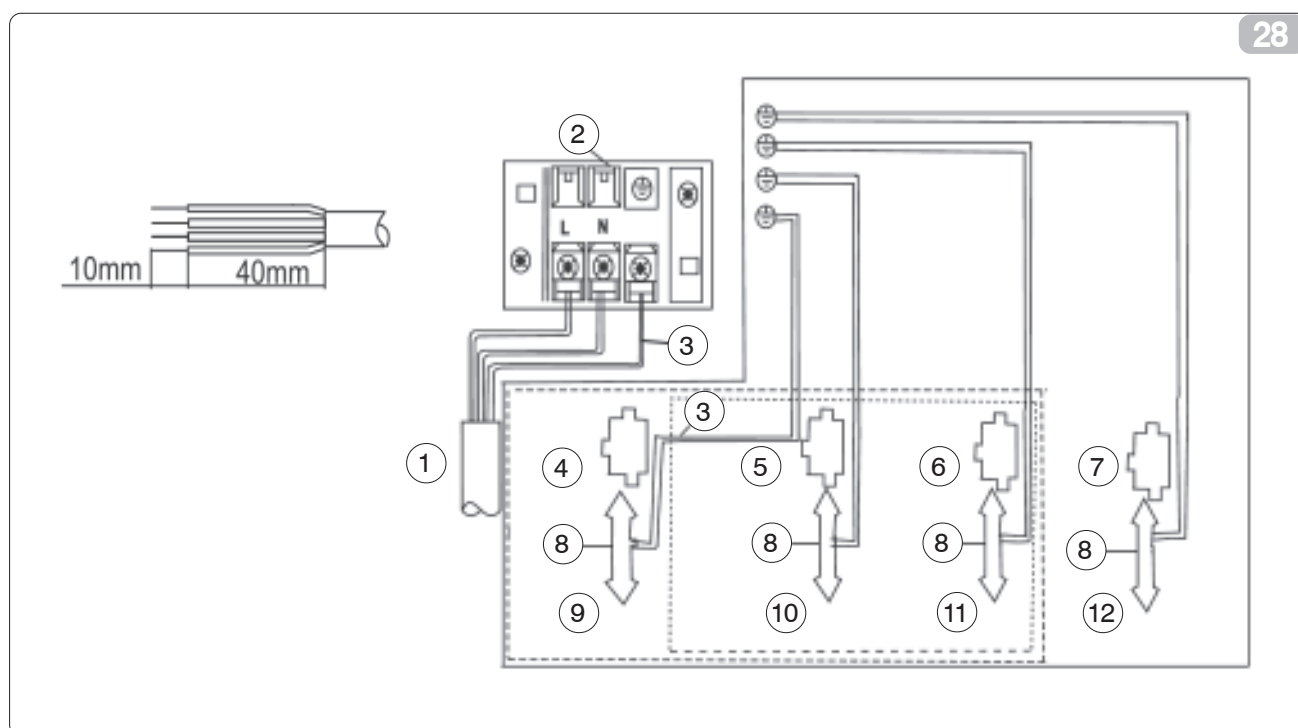
ATENCIÓN

- No toque el condensador incluso si ha sido desconectada la alimentación, ya que aún hay tensión y existe el riesgo de electrocución. Para garantizar la seguridad es necesario iniciar las intervenciones de reparación al menos 5 minutos después de desconectar la alimentación eléctrica.
- La alimentación es suministrada por la unidad exterior. Las cuatro unidades interiores están conectadas a la unidad exterior con cables de transmisión de señales. Verifique que los cables de transmisión de las señales y los cables de alimentación estén conectados correctamente; en caso contrario, el acondicionador no puede funcionar normalmente.
- No desconecte frecuentemente la alimentación eléctrica mientras el compresor está en funcionamiento, ya que esto podría reducir la duración del mismo. Antes de desconectar la alimentación eléctrica, apague la unidad.

Cable de conexión (Fig. 28)

- 1 Cableado
- 2 Caja de bornes de la unidad exterior
- 3 Toma de tierra
- 4 Unidad A
- 5 Unidad B
- 6 Unidad C
- 7 Unidad D
- 8 Cable de conexión entre las unidades interior y exterior
- 9 Unidad interior A
- 10 Unidad interior B
- 11 Unidad interior C
- 12 Unidad interior D

----- Uno-dos
 - - - - - Uno-tres
 _____ Uno-cuatro



- Togliere il pannello di protezione delle parti elettriche dell'unità esterna.
- Collegare i cavi di connessione ai terminali rispettando la numerazione riportata sulle morsettiere delle unità interna ed esterna.
- Per prevenire l'ingresso di acqua, formare un'ansa con il cavo di connessione, come mostrato nel diagramma di installazione delle unità interna ed esterna
- Isolare i cavi non utilizzati (conduttori) con nastro in PVC. Fare in modo che non tocchino parti elettriche o metalliche.



ATTENZIONE

Fare attenzione a collegare le unità interne (A,B,C,D) alle valvole di arresto alta e bassa ed ai terminali dei fili dei segnali (A,B,C,D) dell'unità esterna rispettando le numerazioni. Un cablaggio non corretto provoca il malfunzionamento dei particolari elettrici.

- *Remove the safety panel of the outdoor unit electrical parts.*
- *Connect the connecting cables to the terminals respecting the numbering shown on the terminal boards indoor and outdoor units.*
- *To prevent water from entering, make a loop with the connecting cable as shown in the installation diagram of the indoor and outdoor units.*
- *Insulate the unused cables (conductors) with PVC tape. Make sure that they do not touch any electrical or metallic parts.*

ATTENTION

Take care to connect the indoor units (A,B,C,D) to the high and low stop valves and the terminals of the signal wires (A,B,C,D) of the outdoor unit, respecting the numeration. Incorrect wiring will provoke malfunctions of the electrical parts.

- Entfernen Sie die Schutzblende der elektrischen Teile der Außeneinheit.
- Verbinden Sie die Anschlusskabel mit den Klemmen. Beachten Sie dabei die Nummerierung auf der Klemmleiste der Außen- und der Inneneinheit.
- Bilden Sie gegen das Eindringen von Wasser eine Schlaufe mit dem Anschlusskabel, wie im Installationsschaubild der Innen- und Außeneinheit gezeigt.
- Isolieren Sie die nicht verwendeten Kabel (Leiter) mit PVC-Band. Arbeiten Sie so, dass keine elektrischen Komponenten oder Metallteile berührt werden.

ACHTUNG

Achten Sie darauf, die Inneneinheiten (A, B, C, D) an die Arretierventile oben und unten sowie an die Klemmen der Signalübertragungsleiter (A, B, C, D) der Außeneinheit unter Befolgen der angegebenen Bezüge anzuschließen. Eine unsachgemäße Verkabelung führt eine Funktionsstörung der elektrischen Teile herbei.

- Quite el panel de protección de las partes eléctricas de la unidad exterior.
- Conecte los cables de conexión a los terminales respetando la numeración indicada en las cajas de bornes de las unidades interior y exterior.
- Para prevenir la entrada de agua, forme una curva con el cable de conexión, tal como se muestra en el diagrama de instalación de las unidades interior y exterior.
- Aísle los cables no utilizados (conductores) con cinta de PVC. Verifique que dichos cables no toquen partes eléctricas o metálicas.

ATENCIÓN

Preste atención para conectar las unidades interiores (A, B, C y D) a las válvulas de parada (alta y baja) y a los terminales de los conductores de señales (A, B, C y D) de la unidad exterior respetando la numeración. Un cableado incorrecto provoca la disfunción de los componentes eléctricos.



3.1 WIRE CONTROLLER

3.1.1 Prescrizioni di sicurezza

- Leggere attentamente queste indicazioni prima di effettuare l'installazione.
- Rispettare queste indicazioni, perché sono molto importanti.
- Significato dei segni:



ATTENZIONE

Questo segno avverte dei pericoli di morte o gravi lesioni

NOTA:

Questo segno avverte dei pericoli di lesioni o danni materiali

- Verificare che non vi siano fenomeni strani durante la fase di test, una volta ultimata l'installazione, quindi consegnare il manuale all'utilizzatore.



ATTENZIONE

L'installazione deve essere eseguita da personale qualificato.

Persone non qualificate potrebbero eseguire un'installazione non corretta che rischia di causare elettrocuzioni o incendi.

Seguire il più possibile questo manuale.

Un'installazione non corretta rischia di causare elettrocuzioni o incendi.

Una successiva installazione deve essere eseguita da personale qualificato.

Un'installazione non corretta rischia di causare elettrocuzioni o incendi.

Non smontare da soli il condizionatore.

Uno smontaggio non regolare può provare un funzionamento o riscaldamento anomalo, che potrebbe provocare incendi.

Se si desidera spostare o re-installare il Wire Controller, contattare il rivenditore locale.



NOTE

Non installare in luoghi in cui si possono verificare delle perdite di gas.

Se si verifica una perdita di gas e questi permane attorno al Controller centrale, si possono generare degli incendi.

I fili devono essere idonei alla corrente del Controller centrale.

Diversamente si possono verificare delle perdite di elettricità o il surriscaldamento che può generare incendi.

I fili devono essere idonei al Controller centrale, non esercitare mai una forza esterna sul terminale.

Il filo potrebbe rompersi o si potrebbe verificare un surriscaldamento, che rischiano di provocare incendi.

Non intervenire con le mani bagnate.

Non far entrare acqua nel Wire Controller, c'è il rischio di scosse elettriche.

WIRE CONTROLLER

Safety advice

- Carefully read these instructions before starting the installation.
- Respect all the indications, as they are extremely important
- Meaning of the signs:

ATTENTION

This sign warns of the danger of death or serious injury.

NOTE:

This sign warns of the risk of injury or material damage

- Once the installation is terminated, make sure that there are no strange phenomena during the test phase then deliver the manual to the user.

ATTENTION

The installation must be made by a qualified professional. Unqualified personnel could make an incorrect installation with the risk of causing electrocution or fires.

Follow this manual as closely as possible

An incorrect installation with the risk of causing electrocution or fires.

Any successive installation must be made by a qualified professional.

An incorrect installation with the risk of causing electrocution or fires.

Do not dismantle the conditioner by yourself

Incorrect dismantling could cause a heating or operating anomaly that could cause a fire.

Should you wish to move or re-install the Wire Controller, contact your local dealer.

NOTE

Do not install the unit where there is a risk of gas leaks

If a gas leak occurs and the gas build up around the controller a fire could break out.

The wires must be suitable for the voltage of the central control unit.

Otherwise there is the risk of overheating which could result in fires.

The wires must be suitable for the central control unit, never apply excessive force on the outside terminal.

Otherwise there is the risk of overheating which could result in fires.

Never intervene with wet hands.

Never let water enter the Wire Controller, as this could cause electric shocks.

WIRE CONTROLLER

Sicherheitsvorschriften

- Lesen Sie diese Angaben aufmerksam vor der Durchführung der Installation.
- Halten Sie diese Anweisungen ein, da diese sehr wichtig sind.
- Bedeutung der Zeichen:

ACHTUNG

Dieses Zeichen weist auf Lebensgefahr oder die Gefahr schwerer Verletzungen hin.

HINWEIS:

Dieses Zeichen weist auf die Gefahr schwerer Verletzungen oder von Materialschäden hin.

- Stellen Sie sicher, dass keine ungewöhnlichen Erscheinungen während der Testphase nach dem Abschluss der Installation auftreten. Händigen Sie das Handbuch anschließend dem Anwender aus.

ACHTUNG

Die Installation ist von Fachpersonal auszuführen.

Nicht qualifizierte Personen könnten eine unsachgemäße Installation mit der Gefahr von Stromschlägen oder Bränden durchführen.

Halten Sie sich möglichst an dieses Handbuch

Eine unsachgemäße Installation birgt die Gefahr von Stromschlägen oder Bränden

Eine nachfolgende Installation ist von Fachpersonal auszuführen.

Eine unsachgemäße Installation birgt die Gefahr von Stromschlägen oder Bränden

Montieren Sie das Klimagerät nicht alleine ab.

Eine unsachgemäße Demontage kann einen gestörten Betrieb oder eine anomale Erhitzung hervorrufen, was zu Bränden führen könnte.

Falls die Versetzung oder Neuinstallation des Wire Controllers gewünscht ist, nehmen Sie Kontakt mit dem örtlichen Wiederverkäufer auf.**HINWEISE**

Installieren Sie das Gerät nicht an Orten mit möglichen Gasaustritten

Austretendes Gas, das um den Zentral-Controller verbleibt, kann zu Bränden führen.

Die Leiter müssen geeignet für den Strom des Zentral-Controllers sein.

Andernfalls kann es zu Verlustströmen oder zur Überhitzung mit der Gefahr von Bränden kommen.

Die Leiter müssen geeignet sein für den Zentral-Controller sein. Üben Sie niemals eine zu starke Kraft auf die Klemme aus.

Der Leiter könnte brechen oder überhitzen, was die Gefahr von Bränden mit sich bringt.

Greifen Sie nicht mit feuchten Händen ein.

Lassen Sie kein Wasser in den Wire Controller gelangen, dies bringt die Gefahr von Stromschlägen mit sich.

WIRE CONTROLLER

Prescripciones de seguridad

- Lea atentamente estas indicaciones antes de la instalación.
- Respete estas indicaciones, ya que son muy importantes.
- Significado de los símbolos:

ATENCIÓN

Este símbolo identifica los peligros de muerte o graves lesiones

NOTA:

Este símbolo identifica los peligros de lesiones o daños materiales

- Verifique que no haya fenómenos extraños durante la fase de test, una vez terminada la instalación, y entregue el manual al usuario.

ATENCIÓN

La instalación debe ser realizada por personal cualificado. Personas no cualificadas pueden realizar una instalación incorrecta, con peligro de descargas eléctricas e incendios.

En la medida de lo posible, siga las indicaciones contenidas en este manual.

Una instalación incorrecta puede causar descargas eléctricas e incendios.

Una eventual instalación posterior debe ser realizada por personal cualificado.

Una instalación incorrecta puede causar descargas eléctricas e incendios.

No desmonte el acondicionador sin ayuda.

Un desmontaje irregular puede provocar un funcionamiento o calentamiento anómalo, que puede causar un incendio.

Si desea desplazar o reinstalar el Wire Controller, contacte con el revendedor local.

NOTAS

No instale el aparato en lugares en los que se pueden verificar pérdidas de gas.

Si se verifica una pérdida de gas y éste permanece alrededor del Controller central, se puede generar un incendio.

Los cables deben ser adecuados para la corriente del Controller central.

En caso contrario, se pueden verificar pérdidas de electricidad o recalentamientos, que puede provocar un incendio.

Los cables deben ser adecuados para el Controller central; jamás ejerza una fuerza exterior sobre el terminal.

El cable se puede romper o recalentar, con riesgo de incendio.

No trabaje con las manos mojadas.

No haga entrar agua en el Wire Controller: riesgo de descargas eléctricas.



3.1.2 Altre prescrizioni

Luogo di Installazione

Non installare in luoghi in cui olio, vapore, gas sulfurei, o altro possano provocare deformazioni o malfunzionamento.

Preparazione prima dell'installazione

1. Verificare che sia stato preparato il seguente materiale

Numero	Nome	Quantità	Note
1	Wire Controller	1	Con coperchio
2	Vite per legno	2	M4X16 (Per montaggio a parete)
3	Vite Montaggio	2	M4X25 (Per montaggio sulla centralina elettrica)
6	5-Morsettiera	1	RS9005E
7	Vite installazione terminale	1	ST3.9x12-F-H

2. Preparare il seguente materiale nel luogo di installazione

Nr.	Nome	Quantità		Note
		Installazione nel muro	Installazione a muro	
1	Cavo schermato a 5 fili	1	1	Prendere cavo 0.05 mm ² x 5 inferiore a 30 m di lunghezza
2	Scatola dell'interruttore	1	-	-
3	Tubo cablaggio (Manicotto di isolamento e Vite di fissaggio)	1	-	-

Other advice

Installation place

Never installing places where oil, vapour, sulphuric or other gases as this could result in malfunctions or deformations

Preparation before the Installation

1. Check that the following material has been prepared

Number	Name	Quantity	Notes
1	Wire Controller	1	With cover
2	Wood screw	2	M4X16 (For wall mounting)
3	Mounting screw	2	M4X25 (For mounting on the electrical control panel)
6	5-Terminal board	1	RS9005E
7	Terminal installation screw	1	ST3.9x12-F-H

2. Prepare the following material in the installation site

Nr.	Name	Quantity		Notes
		Embedded Installation	Surface Installation	
1	5-wire screened cable	1	1	Take 0.05 mm ² x 5 cable less than 30 m long
2	Switch box	1	-	-
3	Cable tube (Insulation manifold and fixing screw)	1	-	-

Sonstige Vorschriften

Installationsort

Installieren Sie das Gerät nicht an Orten, wo Öl, Dampf, Schwefelgase oder sonstige Substanzen Verformungen oder Fehlfunktionen herbeiführen können.

Vorbereitung vor der Installation

1. Stellen Sie sicher, dass folgendes Material vorbereitet ist:

Nummer	Bezeichnung	Menge	Hinweise
1	Wire Controller	1	Mit Deckel
2	Holzschraube	2	M4X16 (für Wandmontage)
3	Montageschraube	2	M4X25 (Für Montage auf der elektrischen Schaltzentrale)
6	5 - Klemmleiste	1	RS9005E
7	Schraube Klemmeninstallation	1	ST3.9x12-F-H

2. Bereiten Sie folgendes Material am Installationsort vor.

Nr.	Bezeichnung	Menge		Hinweise
		Installation in der Wand	Installation an der Wand	
1	Abgeschirmtes 5-Leiter-Kabel	1	1	Nehmen Sie Kabel 0,05 mm ² x 5 von weniger als 30 m Länge
2	Schaltergehäuse	1	-	-
3	Installationsrohr (Isoliermuffe und Befestigungsschraube)	1	-	-

Otras prescripciones

Lugar de instalación

No instale el aparato en lugares en los que la presencia de aceite, vapor, gases sulfurados u otras sustancias pueden provocar deformaciones o disfunciones.

Preparación antes de la instalación

1. Verifique que haya sido preparado el siguiente material

Número	Nombre	Cantidad	Notas
1	Wire Controller	1	Con tapa
2	Tornillo para madera	2	M4X16 (Para montaje en la pared)
3	Tornillo de montaje	2	M4X25 (Para montaje en la unidad eléctrica de control)
6	5 - Caja de bornes	1	RS9005E
7	Tornillo instalación terminal	1	ST3.9x12-F-H

2. Prepare el siguiente material en el lugar de instalación

N.º	Nombre	Cantidad		Notas
		Instalación en la pared	Instalación sobre la pared	
1	Cable blindado de 5 conductores	1	1	Tomar cable 0,05 mm ² x 5 inferior a 30 m de longitud
2	Caja del interruptor	1	-	-
3	Tubo cableado Manguito de aislamiento y Tornillo de fijación	1	-	-

3.1.3 Installazione Wire Controller

1. La linea del Wire Controller è a bassa tensione. Non collegarlo mai ad una linea standard 220V/380V, né inserirlo nello stesso Wiring Tube della linea.
2. Il cavo schermato deve essere collegato in modo stabile alla terra, per evitare problemi di trasmissione.
3. Non cercare di fare una prolunga del cavo schermato tagliandolo; se necessario utilizzare il Terminal Connection Block per le connessioni.
4. Una volta ultimate le connessioni, non utilizzare il Megger per controllare l'isolamento del filo dei segnali.

3.1.4 Procedura di installazione

3.1.4.1 Installazione incasso a parete (fig. 29)

Il diametro del filo del Wire Controller deve essere idoneo alla sua lunghezza.

Il Wiring Tube deve essere idoneo ai fili.

Con un cacciavite svitare la superficie concava del pannello inferiore del Wire Controller e togliere la protezione.

- 1 Wire Tube
- 2 Pannello Wire Controller
- 3 Protezione Wire Controller
- 4 Switch Box
- 5 Vite per Montaggio (M4X25)

Wire Controller Installation

1. The Wire Controller has a low voltage line. Never connect to a standard 220V/380V line, or insert it in the line Wiring Tube.
2. The screened cable must be stably connected to earth to avoid any transmission problems.
3. Never make an extension to screened cable by cutting it, if necessary use the Terminal Connection Block for the connection.
4. Once the connections have been finished, do not use the Megger to control the insulation of the signals wire.

Installation procedure

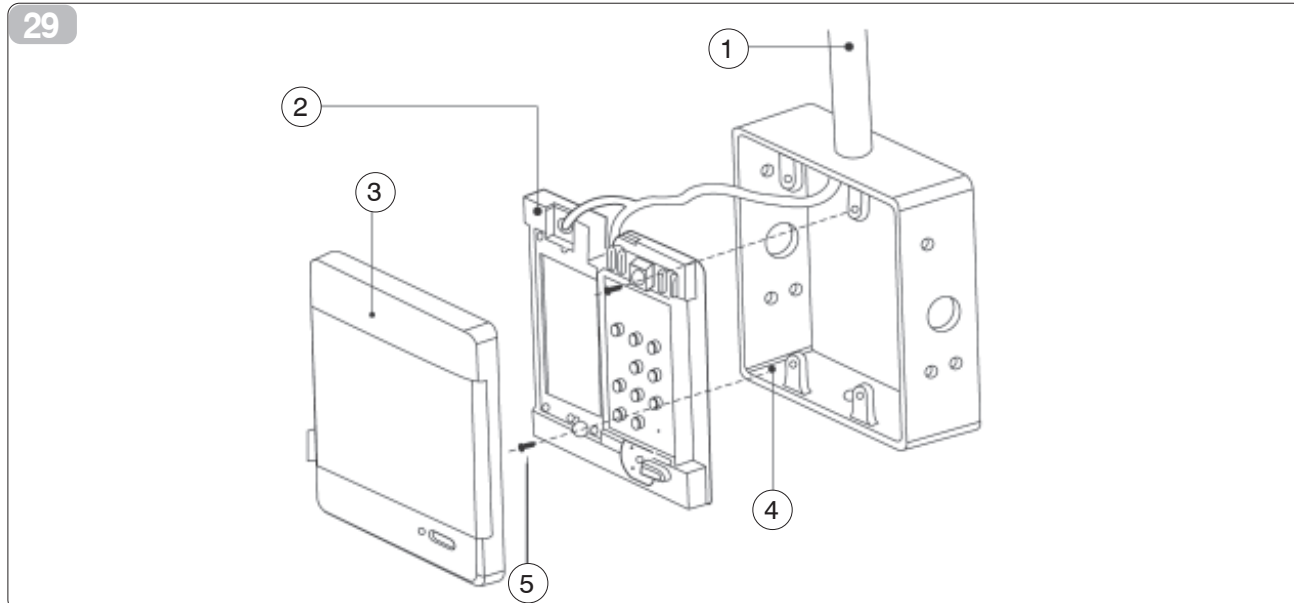
Embedded installation (fig. 29)

The diameter of the Wire Controller cable must be suitable to its length.

The Wiring Tube must be suitable for the wires.

Using a screwdriver, unscrew the concave surface of the lower Wire Controller panel and remove the safety device.

- 1 Wire Tube
- 2 Panel Wire Controller
- 3 Wire Controller protection
- 4 Switch Box
- 5 Mounting screw (M4X25)



Installation Wire Controller

1. Die Leitung des Wire Controller liegt an Niederspannung. Schließen Sie den Controller niemals an eine Standardleitung 220V/380V an und setzen ihn auch nicht in dieselbe Wiring Tube der Leitung.
2. Das abgeschirmte Kabel ist auf stabile Weise zu erden, um Übertragungsprobleme zu vermeiden.
3. Versuchen Sie nicht, eine Verlängerung des abgeschirmten Kabels herzustellen, indem Sie dieses einschneiden. Verwenden Sie gegebenenfalls den Terminal Connection Block für den Anschluss.
4. Verwenden Sie nach Fertigstellung der Anschlüsse nicht den Megger zur Kontrolle der Isolierung des Signalleiters.

Installationsverfahren**Installation Einfassung an der Wand (Abb. 29)**

Der Durchmesser des Wire Controller Drahtes muss auf der gesamten Länge geeignet sein.

Die Wiring Tube muss geeignet für die Drähte sein.

Schrauben Sie mit einem Schraubenzieher die konkave Oberfläche der unteren Tafel des Wire Controllers ab und entfernen Sie den Schutz.

- 1 Wire Tube
- 2 Tafel Wire Controller
- 3 Schutz Wire Controller
- 4 Switch Box
- 5 Montageschraube (M4X25)

Instalación del Wire Controller

3.1.3

1. La línea del Wire Controller es de baja tensión. Jamás lo conecte a una línea estándar 220 V/380 V ni lo introduzca en el mismo Wiring Tube de la línea.
2. El cable blindado se debe conectar en modo estable a tierra para evitar problemas de transmisión.
3. No intente hacer una alargadera cortando el cable blindado; si es necesario, utilice el Terminal Connection Block para las conexiones.
4. Una vez terminadas las conexiones, no utilice el Megger para controlar el aislamiento del cable de señales.

Procedimiento de instalación

3.1.4

Instalación empotrada en la pared (Fig. 29)

3.1.4.1

El diámetro del cable del Wire Controller debe ser adecuado a su longitud.

El Wiring Tube debe ser adecuado a los cables.

Con un destornillador, desenrosque la superficie cóncava del panel inferior del Wire Controller y quite la protección.

- 1 Wire Tube
- 2 Panel Wire Controller
- 3 Protección Wire Controller
- 4 Switch box
- 5 Tornillo de montaje (M4X25)

Note:

- Non serrare mai troppo le viti per evitare di rovinare la protezione o il display.
- Non tagliare i fili durante l'installazione della protezione del Wire Controller.

3.1.4.2 Installazione a parete (fig. 30)

Realizzare un foro che consenta di far passare un cavo schermato con isolamento in gomma a tre fili nella parte centrale della protezione superiore del Wire Controller prima dell'installazione.

- 1 Foro
- 2 Protezione Wire Controller
- 3 Pannello Wire Controller
- 4 Vite per legno (M4X25)

Per maggiori informazioni sull'installazione vedere l'installazione dello Switch Box qui sopra.

Isolare i cavi una volta completata l'installazione.

**Nota:**

- Non serrare mai troppo le viti per evitare di rovinare la protezione o il display.
- Non tagliare i fili durante l'installazione della protezione del Wire Controller.
- Lasciare una lunghezza dei cavi sufficiente per gli interventi di manutenzione del Pannello Wire Controller.

3.1.5 Collegamenti (fig. 31)

- 1 Unità interna
- 2 Scatola controllo elettrico
- 3 Quadro principale
- 4 Morsettiera fili
- 5 Messa a terra
- 6 Morsettiera
- 7 Quadro ricezione segnale
- 8 Connessione al Wire Controller
- 9 Wire Controller
- 10 Cavo Schermato a 5 fili
- 11 Gruppo connessione a 5 fili
- 12 Gruppo connessione a 10 fili
- 13 Ricevitore segnali
- 14 Piano dell'unità interna

Note:

- Never over-tighten the screws to avoid ruining the safety device or the display.

- Do not cut the wire during the installation of the Wire Controller safety device.

Surface wall installation (fig. 30)

Make a hole for the three-wired screened cable complete with rubber insulation in the centre part of the upper safety guard of the Wire Controller before starting the installation.

- 1 Hole
- 2 Wire Controller safety guard
- 3 Wire Controller Panel
- 4 Wood screw (M4X25)

For further information on the installation, see the Switch Box installation manual above.

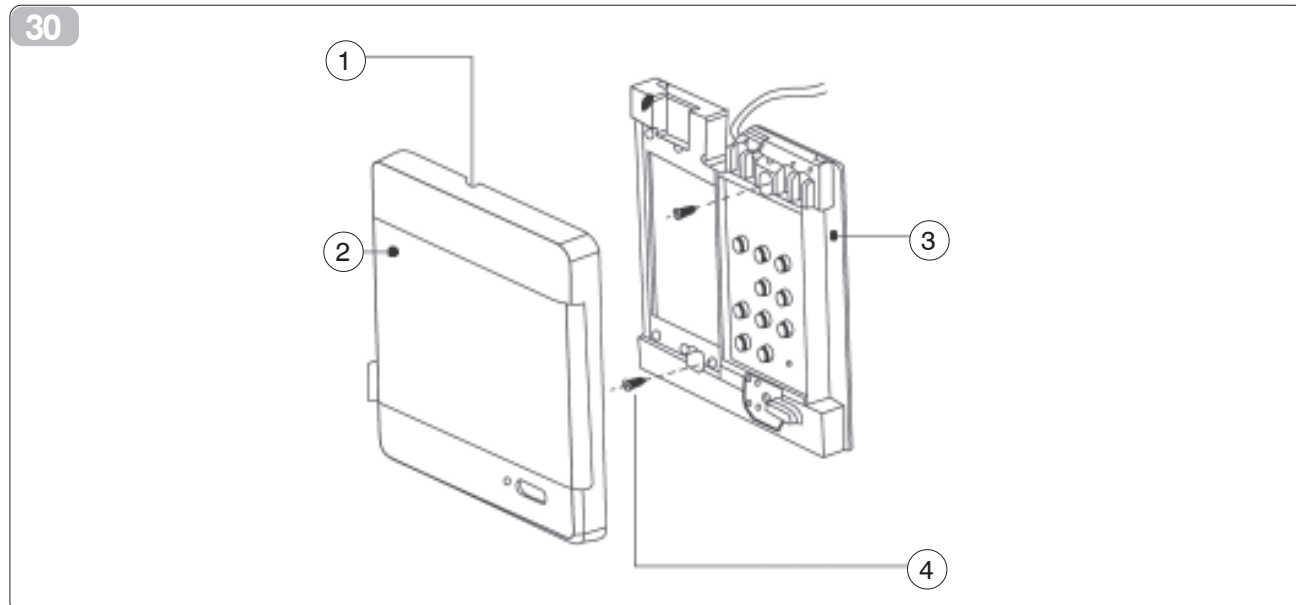
Once the installation is completed, insulate the cables.

Note:

- Never over-tighten the screws to avoid ruining the protection or the display.
- Do not cut the wires during the installation of the Wire Controller safety protection.
- Leave a length of cable that is long enough to allow maintenance interventions on the Panel Wire Controller.

Connections (fig. 31)

- 1 Indoor unit
- 2 Electrical control box
- 3 Main control panel
- 4 Wire Terminal board
- 5 Earthing
- 6 Terminal board
- 7 Signal receiver panel
- 8 Connection to the Wire Controller
- 9 Wire Controller
- 10 5-wire screened cable
- 11 5-wire connection unit
- 12 10-wire connection unit
- 13 Signal receiver
- 14 Indoor unit plate



Hinweise:

- Ziehen Sie die Schrauben niemals zu stark fest, um die Beschädigung des Schutzes oder des Displays zu vermeiden.
- Schneiden Sie die Leiter während der Installation des Wire Controller Schutzes nicht ein.

Installation an der Wand (Abb. 30)

Führen Sie eine Öffnung aus, die den Durchgang eines abgeschirmten Dreileiterkabels mit Gummiisolierung in den mittleren Teil des oberen Schutzes des Wire Controller vor der Installation erlaubt.

- 1 Öffnung
- 2 Schutz Wire Controller
- 3 Tafel Wire Controller
- 4 Holzschraube (M4X25)

Zur weiteren Informationen hinsichtlich der Installation siehe oben die Installation der Switch Box.

Isolieren Sie die Kabel nach Abschluss der Installation.

Hinweis:

- Ziehen Sie die Schrauben niemals zu stark fest, um die Beschädigung des Schutzes oder des Displays zu vermeiden.
- Schneiden Sie die Leiter während der Installation des Wire Controller Schutzes nicht ein.
- Lassen Sie eine ausreichende Kabellänge für die Wartungseingriffe der Wire Controller Tafel.

Anschlüsse (Abb. 31)

- 1 Inneneinheit
- 2 Elektrischer Steuerkasten
- 3 Hauptschalttafel
- 4 Klemmleiste Leiter
- 5 Erdung
- 6 Klemmleiste
- 7 Signalempfangstafel
- 8 Anschluss an Wire Controller
- 9 Wire Controller
- 10 Abgeschirmtes 5-Leiter-Kabel
- 11 Anschlussgruppe mit 5 Leitern
- 12 Anschlussgruppe mit 10 Leitern
- 13 Signalempfänger
- 14 Platte der Inneneinheit

Notas:

- *Jamás apriete demasiado los tornillos para no deteriorar la protección o el display.*
- *No corte los cables durante la instalación de la protección del Wire Controller.*

Instalación en la pared (Fig. 30)

Antes de la instalación, practique un orificio que permita hacer pasar un cable blindado con aislamiento de goma, de tres conductores, en la parte central de la protección superior del Wire Controller.

- 1 Orificio
- 2 Protección Wire Controller
- 3 Panel Wire Controller
- 4 Tornillo para madera (M4X25)

Para más información sobre la instalación, véase la instalación del Switch Box (más arriba).

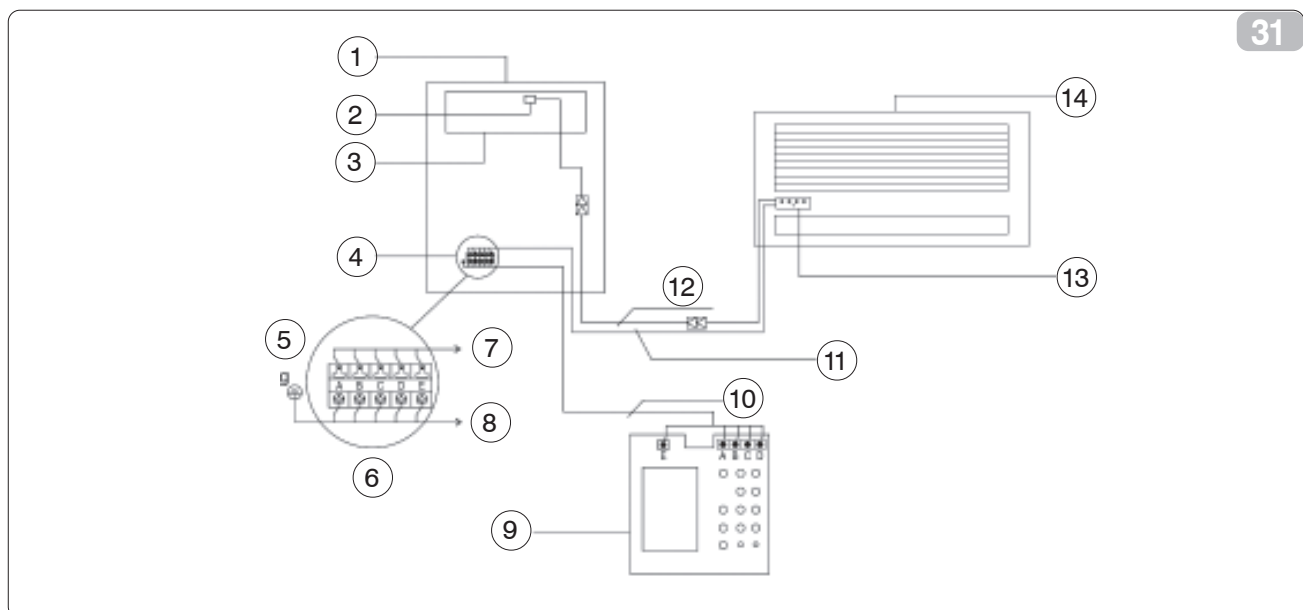
Aísle los cables una vez terminada la instalación.

Nota:

- *Jamás apriete demasiado los tornillos para no deteriorar la protección o el display.*
- *No corte los cables durante la instalación de la protección del Wire Controller.*
- *Deje una longitud de los cables suficiente para las intervenciones de mantenimiento del Panel Wire Controller.*

**Conexiones (Fig. 31)**

- 1 Unidad interior
- 2 Caja de control eléctrico
- 3 Cuadro principal
- 4 Caja de bornes de los cables
- 5 Toma de tierra
- 6 Caja de bornes
- 7 Cuadro de recepción de señal
- 8 Conexión al Wire Controller
- 9 Wire Controller
- 10 Cable blindado de 5 conductores
- 11 Grupo de conexión de 5 conductores
- 12 Grupo de conexión de 10 conductores
- 13 Receptor de señal
- 14 Plano de la unidad interior



31

3.2 NOME E FUNZIONE DEGLI INDICATORI SUL WIRE CONTROLLER (fig. 32)

1 MODE DISPLAY

Visualizza la modalità operativa in corso, comprende AUTO, COOL, DRY, HEAT, FAN ONLY.

2 FAN SPEED DISPLAY

Visualizza la velocità del ventilatore selezionata, le 3 velocità possibili sono AUTO, LOW, MIDDLE, HIGH.

3 TRANSMISSION DISPLAY

4 ON/OFF DISPLAY

5 LOCK DISPLAY

6 TIMER ON DISPLAY

7 TIMER OFF DISPLAY

8 TEMPERATURE DISPLAY

Visualizza la temperatura impostata.

9 CLOCK DISPLAY

Visualizza l'ora (0~24 ore).

NAME AND FUNCTION OF THE INDICATORS ON THE WIRE CONTROLLER (fig. 32)

1 MODE DISPLAY

Displays the operating mode in progress, including AUTO, COOL, DRY, HEAT, FAN ONLY.

2 FAN SPEED DISPLAY

Displays the selected fan speed, the three possible speeds are AUTO, LOW, MIDDLE, HIGH.

3 TRANSMISSION DISPLAY

4 ON/OFF DISPLAY

5 LOCK DISPLAY

6 TIMER ON DISPLAY

7 TIMER OFF DISPLAY

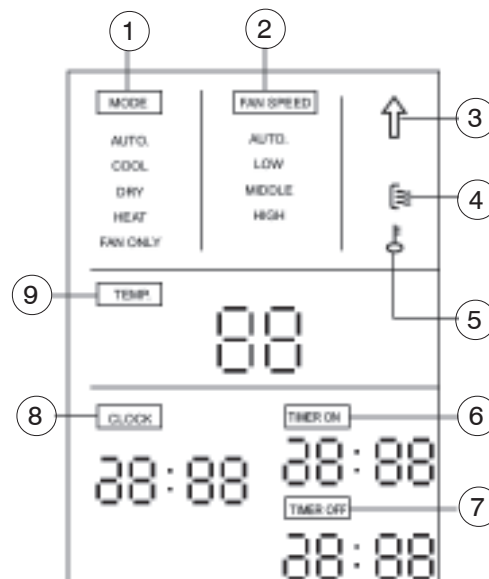
8 TEMPERATURE DISPLAY

Displays the set temperature.

9 CLOCK DISPLAY

Displays the time (0~24 hours).

32



BEZEICHNUNG UND FUNKTION DER ANZEIGEN AUF DEM WIRE CONTROLLER (Abb. 32)
1 MODE DISPLAY

Zeigt die laufende Betriebsart an, möglich sind AUTO, COOL, DRY, HEAT, FAN ONLY.

2 FAN SPEED DISPLAY

Zeigt die gewählte Ventilator-Geschwindigkeit an, die 3 möglichen Geschwindigkeiten sind AUTO, LOW, MIDDLE, HIGH.

3 TRANSMISSION DISPLAY
4 ON/OFF DISPLAY
5 LOCK DISPLAY
6 TIMER ON DISPLAY
7 TIMER OFF DISPLAY
8 TEMPERATURE DISPLAY

Zeigt die engestellte Temperatur an.

9 CLOCK DISPLAY

Zeigt die Uhrzeit an (0~24 Stunden).

NOMBRE Y FUNCIÓN DE LOS INDICADORES PRESENTES EN EL WIRE CONTROLLER (Fig. 32)

3.2

1 MODE DISPLAY

Visualiza el modo operativo en curso: AUTO, COOL, DRY, HEAT, FAN ONLY.

2 FAN SPEED DISPLAY

Visualiza la velocidad del ventilador seleccionada; las velocidades posibles son: AUTO, LOW, MIDDLE, HIGH.

3 TRANSMISSION DISPLAY
4 ON/OFF DISPLAY
5 LOCK DISPLAY
6 TIMER ON DISPLAY
7 TIMER OFF DISPLAY
8 TEMPERATURE DISPLAY

Visualiza la temperatura regulada.

9 CLOCK DISPLAY

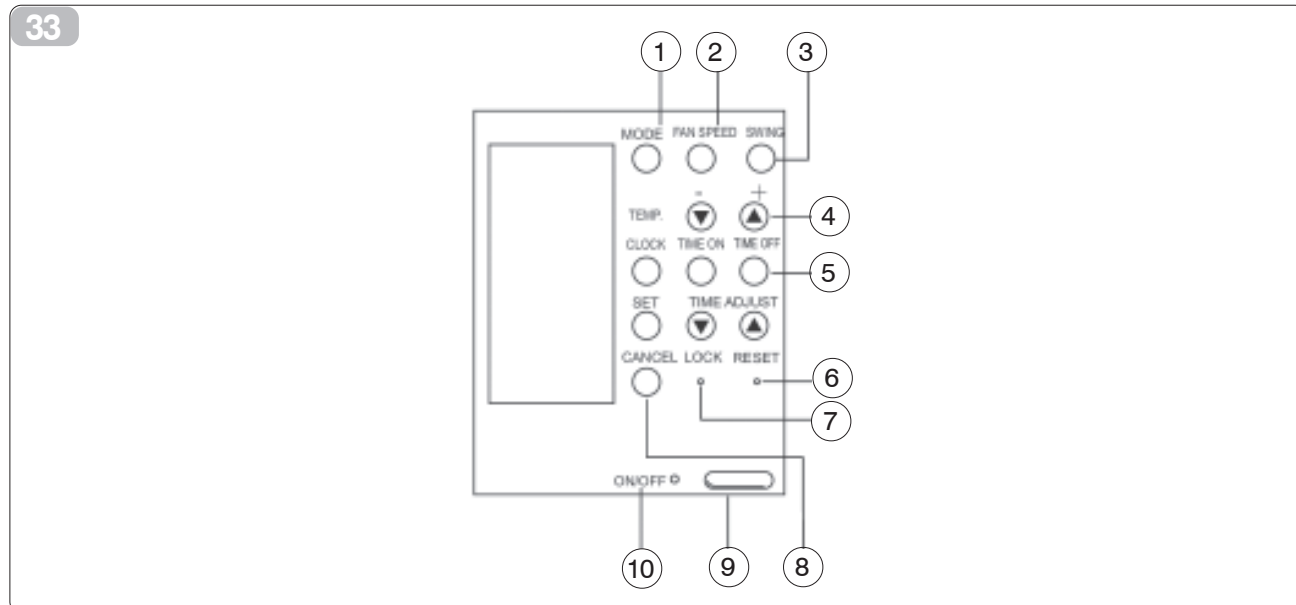
Visualiza la hora (0~24 horas).

3.3 WIRE CONTROLLER E RELATIVE FUNZIONI (fig. 33)

- 1 PULSANTE MODE**
Seleziona la modalità del condizionatore.
- 2 PULSANTE FAN SPEED**
Premere per selezionare la velocità del ventilatore.
- 3 PULSANTE SWING**
Nonostante sia visualizzato sul display del telecomando questa funzione non è attiva.
- 4 PULSANTE TEMP.**
Premere il pulsante ▲ o ▼ per impostare la temperatura.
La temperatura impostata viene aumentata fino a 30° C.
La temperatura impostata viene ridotta fino a 17° C.
- 5 PULSANTE CLOCK ADJUSTMENT**
Per regolare l'ora dell'orologio o l'orario di inizio e fine funzionamento.
- 6 PULSANTE RESET**
Se si preme il pulsante RESET, tutte le impostazioni vengono annullate e riportate alle condizioni iniziali. Nell'orologio, i due punti in 0:00 lampeggiano, la modalità visualizzata è "AUTO", la velocità del ventilatore è "AUTO", la temperatura visualizza "AUTO".
- 7 PULSANTE LOCK**
Se si preme il pulsante LOCK, tutte le impostazioni vengono bloccate ed il wire controller non accetta nessuna operazione ad esclusione del pulsante LOCK. Utilizzare la funzione lock se si desidera evitare che le impostazioni vengano cambiate accidentalmente. Premere nuovamente il pulsante LOCK se si desidera annullare la funzione LOCK.
- 8 PULSANTE CANCEL**
Premere questo pulsante per annullare l'orario di accensione e di spegnimento.
- 9 PULSANTE ON/OFF**
Per collegare l'alimentazione al wire controller. Premere nuovamente per arrestare.
- 10 SPIA ON/OFF**
Indica se il condizionatore è in funzione oppure no.

WIRE CONTROLLER AND RELATIVE FUNCTIONS (fig. 33)

- 1 MODE BUTTON**
Selects the conditioner mode.
- 2 FAN SPEED BUTTON**
Press to select the fan speed.
- 3 SWING BUTTON**
Even though it is shown on the remote control display, this function is not active.
- 4 TEMP. BUTTON**
*Press the button ▲ or ▼ to set the temperature.
The set temperature is increased to 30° C.
The set temperature is reduced to 17° C.*
- 5 CLOCK ADJUSTMENT BUTTON**
For adjusting the time on the clock, or the operating start or stop time.
- 6 RESET BUTTON**
When the RESET button is pressed, all the settings are cancelled and returned to the initial settings. In the clock, the two points 0:00 flash, the displayed mode is "AUTO", the fan speed is "AUTO", the temperature displays "AUTO".
- 7 LOCK BUTTON**
When the LOCK button is pressed, all the settings are blocked and the wire controller does not accept any operation except for the disabling of the LOCK button. Use the lock function to prevent any accidental modification of the settings. Press the LOCK button again to disable the LOCK function.
- 8 CANCEL BUTTON**
Press this button to cancel the switching on or off schedule.
- 9 ON/OFF BUTTON**
For connecting the power supply to the wire controller. Press again to stop.
- 10 ON/OFF WARNING LIGHT**
Indicates if the conditioner is functioning or not.



- 1 TASTER MODE**
Wählt die Betriebsart des Klimageräts.
- 2 TASTER FAN SPEED**
Drücken zur Wahl der Ventilatorgeschwindigkeit
- 3 TASTER SWING**
Auch wenn diese Funktion auf dem Display angezeigt wird, ist sie nicht aktiv.
- 4 TASTER TEMP.**
Drücken Sie den Taster ▲ oder ▼ zur Einstellung der Temperatur. Die eingestellte Temperatur wird bis auf 30 °C erhöht. Die eingestellte Temperatur wird bis auf 17 °C gesenkt.
- 5 TASTER CLOCK ADJUSTMENT**
Zur Regelung der Uhr oder der Anfangs- und Enduhrzeit für den Betrieb.
- 6 TASTER RESET**
Beim Drücken des RESET-Tasters werden alle Einstellungen annulliert und auf die Anfangsbedingungen zurückgesetzt. In der Uhr blinken die beiden Punkte in 0:00, die angezeigte Betriebsart ist "AUTO", die Ventilatorgeschwindigkeit ist "AUTO", die Temperatur zeigt "AUTO" an.
- 7 TASTER LOCK**
Beim Drücken des Tasters LOCK werden alle Einstellungen blockiert, und der Wire Controller nimmt keinen Vorgang mit Ausnahme des Tasters LOCK an. Verwenden Sie die Funktion Lock, wenn Sie die versehentliche Änderung der Einstellungen vermeiden wollen. Drücken Sie erneut den Taster LOCK zur Aufhebung der Funktion LOCK.
- 8 TASTER CANCEL**
Drücken Sie diesen Taster zur Annullierung der Einschalt- und Ausschaltzeit
- 9 TASTER ON/OFF.**
Für den Anschluss der Speisung an den Wire Controller. Drücken Sie erneut zum Abschalten.
- 10 ANZEIGE ON/OFF**
Zeigt an, ob das Klimagerät in Betrieb ist oder nicht.

- 1 BOTÓN MODE**
Selecciona el modo del acondicionador.
- 2 BOTÓN FAN SPEED**
Pulse este botón para seleccionar la velocidad del ventilador.
- 3 BOTÓN SWING**
A pesar de visualizarse en el display del control remoto, esta función no está activa.
- 4 BOTÓN TEMP.**
Pulse el botón ▲ o ▼ para regular la temperatura. La temperatura regulada aumenta hasta 30 °C. La temperatura regulada disminuye hasta 17 °C.
- 5 BOTÓN CLOCK ADJUSTMENT**
Para regular la hora del reloj o el horario de inicio y fin del funcionamiento.
- 6 BOTÓN RESET**
Si se pulsa el botón RESET, todas las regulaciones se anulan y vuelven a las condiciones iniciales. En el reloj, los dos puntos de 0:00 parpadean; el modo visualizado es AUTO; la velocidad del ventilador es AUTO; la temperatura visualiza AUTO.
- 7 BOTÓN LOCK**
Si se pulsa el botón LOCK, todas las regulaciones se bloquean y el Wire Controller no acepta ninguna operación, excepto el botón LOCK. Utilice la función lock para evitar que las regulaciones sean cambiadas accidentalmente. Pulse nuevamente el botón LOCK para anular la función LOCK.
- 8 BOTÓN CANCEL**
Pulse este botón para anular el horario de encendido y apagado.
- 9 BOTÓN ON-OFF**
Permite conectar la alimentación al Wire Controller. Púlselo nuevamente para apagar.
- 10 PILOTO ON/OFF**
Indica si el acondicionador está en funcionamiento o no.

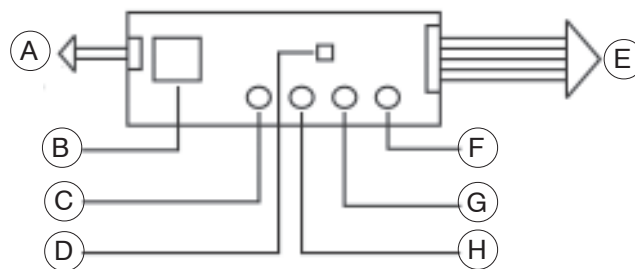
3.4 RICEVITORE SEGNALI SUL CONTROLLER (fig. 34)

- A** Connessione all'unità interna del quadro principale Controller Elettrico
- B** Ricevitore segnale
- C** Spia funzionamento
- D** Pulsante funzionamento manuale
- E** Connessione al Wire Controller
- F** Spia allarme
- G** Spia sbrinamento/ Pre-riscaldamento
- H** Spia timer

SIGNAL RECEIVER ON THE CONTROLLER (fig. 34)

- A** Connection of the main electrical control panel to the indoor unit
- B** Signal receiver
- C** Operating warning light
- D** Manual operating button
- E** Connection to the Wire Controller
- F** Alarm warning light
- G** Pre-heating/defrosting warning light
- H** Timer warning light

34



SIGNALEMPFÄNGER AUF DEM CONTROLLER (Abb. 34)

- A** Anschluss der elektrischen Controller-Hauptschalttafel an die Inneneinheit
- B** Signalempfänger
- C** Kontrollanzeige
- D** Handbetriebsstaster
- E** Anschluss an Wire Controller
- F** Kontrollanzeige Alarm
- G** Kontrollanzeige Abtauen / Vorheizen
- H** Kontrollanzeige Timer

RECEPTOR DE SEÑALES EN EL CONTROLLER (Fig. 34)

3.4

- A** *Conexión a la unidad interior del cuadro principal Controller Eléctrico*
- B** *Receptor de señal*
- C** *Piloto de funcionamiento*
- D** *Botón de funcionamiento manual*
- E** *Conexión al Wire Controller*
- F** *Piloto de alarma*
- G** *Piloto de descongelación/precalentamiento*
- H** *Piloto del temporizador*

3.5 STATO INIZIALE DEL WIRE CONTROLLER

Quando il controller centrale viene collegato all'alimentazione per la prima volta, tutti i simboli sull'LCD saranno accesi per 2 secondi. Quindi, automaticamente verrà visualizzata l'ora "0:00". ":" dell'orologio lampeggiano. La MODALITA' è "AUTO", la VELOCITA' DEL VENTILATORE è "AUTO", TEMP. indica "24".

3.6 FUNZIONAMENTO AUTOMATICO

START

Pulsante selezione modalità (MODE)

Selezionare "AUTO".

Pulsante Temperatura (TEMP.)

Impostare la temperatura desiderata. Normalmente tra 21° e 28°C.

Pulsante ON/OFF

La spia OPERATION sul display si accende. La modalità operativa viene selezionata tra RAFFREDDAMENTO e RISCALDAMENTO (ad esclusione dei modelli a solo raffreddamento) o SOLO VENTILAZIONE a seconda della differenza tra la temperatura ambiente e quella impostata. La velocità del ventilatore visualizzata sarà "AUTO", e la velocità del ventilatore non sarà comandata automaticamente.

STOP

Pulsante ON/OFF

Premere nuovamente questo pulsante per arrestare il condizionatore. La spia OPERATION si spegne.

3.7 MODALITA' RAFFREDDAMENTO/DEUMIDIFICAZIONE/RISCALDAMENTO/SOLO VENTILAZIONE

START

Pulsante di selezione modalità (MODE)

Selezionare la modalità "COOL", DRY, "HEAT", o "FAN ONLY".

Pulsante Temperatura (TEMP.)

Impostare la temperatura desiderata premendo il pulsante ▲ o ▼.

Raffreddamento: da 17° a 30 °C

Deumidificazione: da 17° a 30 °C

Riscaldamento: da 17° a 30 °C

Solo ventilazione: La temperatura non è visualizzata. Il pulsante TEMP. non è abilitato.

Pulsante velocità ventilatore (FAN SPEED)

Selezionare una velocità del ventilatore tra "AUTO", "LOW", MED, e "HIGH". Premendo il pulsante la velocità di ventilazione passerà in sequenza a una delle modalità sopra indicate. Nella modalità DRY, non è possibile selezionare la velocità del ventilatore; la velocità del ventilatore sarà sempre su "AUTO". NOTA: alcuni condizionatori non hanno la velocità del ventilatore MED.

Pulsante di conferma (SET)

Premere il pulsante per confermare le impostazioni.

STOP

Pulsante ON/OFF

Premere nuovamente questo pulsante per arrestare il condizionatore. La spia OPERATION si spegne.

WIRE CONTROLLER INITIAL STATUS

When the control unit is connected to the power supply for the first time, all the symbols on the LCD display will light up for 2 seconds. Then the time "0:00" is automatically displayed. ":" of the clock will flash.

The MODE is "AUTO", the FAN SPEED is "AUTO", TEMP. indicates "24".

AUTOMATIC OPERATING

START

Mode selection Button (MODE)

Select "AUTO".

Temperature Button (TEMP.)

Set the desired temperature. Normally between 21° and 28°C.

ON/OFF Button

The OPERATION warning light on the display lights up. The operating mode is selected between COOLING and HEATING (except for cooling only models) or VENTILATION ONLY depending on the difference between the environmental temperature and that set. The fan speed displayed will be "AUTO", and the speed of the fan will be controlled automatically.

STOP

STOP

ON/OFF Button

Press this button again to stop the conditioner. The OPERATION warning light switches off.

COOLING/DEHUMIDIFICATION/HEATING/VENTILATION ONLY MODE

START

Mode selection Button (MODE)

Select the mode "COOL", DRY, "HEAT", or "FAN ONLY".

Temperature Button (TEMP.)

Select the desired temperature by pressing the ▲ or ▼ button.

Cooling: from 17° to 30 °C

Dehumidification: from 17° to 30 °C

Heating: from 17° to 30 °C

Ventilation only: The temperature is not displayed. The TEMP button is not enabled.

Fan speed Button (FAN SPEED)

Select a fan speed from "AUTO", "LOW", MED, and "HIGH". By pressing the button the fan speed will pass in sequence from one of those indicated above to the next. In the DRY mode, the fan speed cannot be selected; the fan speed will always be on "AUTO". NOTE: some conditioner models do not have the MED fan speed.

Confirmation Button (SET)

Press the button to confirm the settings

STOP

ON/OFF Button

Press this button again to stop the conditioner. The OPERATION warning light switches off.

ANFANGSZUSTAND DES WIRE CONTROLLER

Wenn der Zentral-Controller zum ersten Mal gespeist wird, sind alle Symbole auf der LCD für 2 Sekunden eingeschaltet. Anschließend erscheint automatisch die Uhrzeit "0:00". ":" der Uhr blinken. Die BETRIEBSART ist "AUTO", die VENTILATORGESCHWINDIGKEIT E ist "AUTO", TEMP. zeigt "24" an.

AUTOMATIKBETRIEB**START****Betriebsartwahltaster (MODE).**

Wahl von "AUTO".

Taster Temperatur (TEMP.)

Stellen Sie die gewünschte Temperatur ein. Normalerweise zwischen 21 und 28 °C.

Taster ON/OFF

Die Anzeige OPERATION auf dem Display leuchtet auf. Die Betriebsart wird gewählt zwischen KÜHLUNG und HEIZUNG (ausgenommen die Modelle Nur Kühlung) oder NUR BELÜFTUNG je nach der Differenz zwischen der Umgebungstemperatur und der eingestellten Temperatur. Die angezeigte Ventilatorgeschwindigkeit ist "AUTO", und die Ventilatorgeschwindigkeit wird nicht automatisch gesteuert.

STOPP**TASTER ON/OFF.**

Drücken Sie den Taster erneut, um den Betrieb des Klimagerätes zu stoppen. Die Kontrollanzeige OPERATION geht aus.

BETRIEBSART KÜHLUNG/ENTFEUCHTUNG/HEIZUNG/NUR BELÜFTUNG**START****Betriebsartwahltaster (MODE)**

Wahl der Betriebsart "COOL", DRY, "HEAT", oder "FAN ONLY".

Taster Temperatur (TEMP.)

Geben Sie die gewünschte Temperatur ein durch Drücken des Tasters ▲ oder ▼.

Kühlung: von 17 °C bis 30 °C

Entfeuchten: von 17 °C bis 30 °C

Heizung: von 17 °C bis 30 °C

Nur Belüftung: Die Temperatur wird nicht angezeigt. Der Taster TEMP. ist nicht aktiviert.

Ventilatorgeschwindigkeitstaster (FAN SPEED)

Wählen Sie eine Ventilatorgeschwindigkeit aus "AUTO", "LOW", MED und "HIGH". Beim Drücken des Tasters schaltet die Ventilatorgeschwindigkeit in Abfolge auf eine der oben genannten Betriebsarten. In der Betriebsart DRY ist es nicht möglich, die Ventilatorgeschwindigkeit zu wählen. Die Ventilatorgeschwindigkeit bleibt stets auf "AUTO". HINWEIS: Einige Klimageräte haben nicht die Ventilatorgeschwindigkeit MED.

Bestätigungstaster (SET)

Drücken Sie den Taster zum Bestätigen der Einstellungen.

STOPP**Taster ON/OFF:**

Drücken Sie den Taster erneut, um den Betrieb des Klimagerätes zu stoppen. Die Kontrollanzeige OPERATION geht aus.

ESTADO INICIAL DEL WIRE CONTROLLER

3.5

Quando el Controller central es conectado a la alimentación por primera vez, todos los símbolos del LCD permanecen encendidos durante 2 segundos. A continuación, se visualiza automáticamente la hora "0:00". Los dos puntos del reloj parpadean. El MODO es AUTO; la VELOCIDAD DEL VENTILADOR es AUTO; TEMP. indica "24".

FUNCIONAMIENTO AUTOMÁTICO

3.6

START**Botón de selección de modo (MODE)**

Seleccione AUTO.

Botón Temperatura (TEMP.)

Permite regular la temperatura deseada. Normalmente entre 21 °C y 28 °C.

Botón ON-OFF

El piloto OPERATION en el display se enciende. El modo operativo se selecciona entre REFRIGERACIÓN y CALENTAMIENTO (excepto en los modelos sólo con refrigeración) o SÓLO VENTILACIÓN, en función de la diferencia entre la temperatura ambiente y la temperatura regulada. La velocidad del ventilador visualizada es AUTO y la velocidad del ventilador no es controlada automáticamente.

STOP**Botón ON-OFF**

Pulse nuevamente este botón para apagar el acondicionador. El piloto OPERATION se apaga.

MODO REFRIGERACIÓN/DESHUMIDIFICACIÓN/ CALENTAMIENTO/SÓLO VENTILACIÓN

3.7

START**Botón de selección de modo (MODE)**

Seleccione el modo COOL, DRY, HEAT o FAN ONLY.

Botón de temperatura (TEMP.)

Regule la temperatura deseada pulsando el botón ▲ o ▼.
Refrigeración: de 17 °C a 30 °C
Deshumidificación: de 17 °C a 30 °C
Calentamiento: de 17 °C a 30 °C
Sólo ventilación: La temperatura no se visualiza. El botón TEMP. no está habilitado

Botón de velocidad del ventilador (FAN SPEED)

Seleccione una velocidad del ventilador entre AUTO, LOW, MED y HIGH. Pulsando el botón, la velocidad de ventilación pasa en secuencia a uno de los modos indicados. En el modo DRY no es posible seleccionar la velocidad del ventilador; la velocidad del ventilador será siempre AUTO. NOTA: Algunos acondicionadores no tienen velocidad del ventilador MED.

Botón de confirmación (SET)

Pulse el botón para confirmar las regulaciones.

STOP**Botón ON-OFF**

Pulse nuevamente este botón para apagar el acondicionador. El piloto OPERATION se apaga.

3.8 REGOLAZIONE DELL'OROLOGIO

Prima di avviare il condizionatore, regolare l'orologio del wire controller seguendo le procedure riportate in questo paragrafo. L'orologio sul wire controller visualizzerà l'ora, indipendentemente dal fatto che il condizionatore sia acceso oppure no.

IMPOSTAZIONE INIZIALE

Quando il wire controller viene collegato all'alimentazione, l'orologio visualizzerà "0:00" ed i due punti lampeggeranno.

1. Pulsante regolazione ore (TIME ADJUST) Premere questo pulsante per regolare l'ora.

▲ Avanti.

▼ Indietro.

- Ogniqualevolta si preme il pulsante, l'ora va avanti o indietro di un minuto a seconda del lato in cui si preme il pulsante. Se si tiene premuto il pulsante, le cifre cambieranno di 30 minuti.

2. Pulsante di conferma (SET)

Se si preme il pulsante SET, l'orologio smetterà di lampeggiare ed inizierà a funzionare.

3. Successive regolazioni dell'orologio

Premere il pulsante CLOCK nello scomparto delle batterie; i due punti dell'orologio inizieranno a lampeggiare. Per impostare il nuovo orario, seguire i passaggi 1 e 2 delle Impostazioni Iniziali dell'Orologio. La precisione dell'orologio può variare di 10 secondi al giorno.

ATTENZIONE:

L'elettricità statica o altri fattori (in presenza di tensioni molto alte) possono provocare la reinizializzazione del wire controller. Se il wire controller viene reinizializzato (i due punti di "0:00" lampeggiano), regolare nuovamente l'orologio prima di avviare il funzionamento.

3.9 FUNZIONAMENTO DEL TIMER

1. Pulsante TIME ON / OFF

Premere il pulsante TIME ON o OFF a seconda delle necessità. Le impostazioni del timer verranno visualizzate insieme all'indicatore TIMER ON o OFF, ed i due punti nell'impostazione del timer lampeggeranno.

2. Pulsante regolazione ore (TIME ADJUST)

- Premere questo pulsante per regolare l'ora.

▲ Avanti.

▼ Indietro.

- Ogniqualevolta si preme il pulsante l'ora va avanti o indietro di 10 minuti a seconda del lato in cui si preme il pulsante. Se si tiene premuto il pulsante, le cifre cambieranno di 30 minuti.

Una volta impostate le funzioni di TIME ON o TIME OFF, premere il pulsante "SET". ":" smetteranno di lampeggiare e l'orologio inizierà a funzionare. I due punti del DISPLAY TRANSMISSION lampeggiano, l'unità interna emette un suono ed il condizionatore si accenderà e spegnerà agli orari impostati.

3. Pulsante Annullamento (CANCEL)

Premere il pulsante CANCEL per annullare le impostazioni del timer.

Modifiche.

Ripetere le operazioni dei punti 1, 2, 3.

ATTENZIONE:

L'orario di funzionamento impostato da wire controller è limitato a 24 ore.

Il timer non funziona se TIME ON e OFF sono impostati alla stessa ora.

ADJUSTING THE CLOCK

Before starting the conditioner, adjust the clock on the wire controller by following the procedures detailed in this paragraph. The clock on the wire controller will show the time, independently of whether the conditioner is ON or OFF.

INITIAL SETTINGS

When the wire controller is connected to the mains supply, the clock will show "0:00" and the points will flash.

1. Time adjustment Button (TIME ADJUST) Press this button to adjust the time.

▲ Forward.

▼ Back.

- Each time this button is pressed, the time will go forward or back by one minute depending on the side in which the button is pressed. If the button is kept pressed, the numbers will change by 30 minutes.

2. Confirm Button (SET)

By pressing the SET button, the clock will stop flashing and it will start to function.

3. Successive clock settings

Press the CLOCK button in the battery compartment; the two points on the clock will start flashing. To set the new time, follow steps 1 and 2 of the Initial Clock Settings. The precision of the clock can vary by 10 seconds per day.

ATTENTION:

Static electricity or other factors (the proximity of high tension) can cause the wire controller to re-initialise. If this happens (the two points in "0:00" flash), set the clock again before starting the conditioner.

TIMER OPERATION

1. TIME ON button / OFF

Press the TIME ON or OFF button as needed. The timer settings are displayed together with the TIME ON or OFF indicator, and the two timer setting points will flash.

2. Time adjustment Button (TIME ADJUST)

- Press this button to adjust the time.

▲ Forward.

▼ Back.

- Each time the button is pressed the hour will go forward or back by 10 minutes depending on the side in which the button is pressed. If the button is kept pressed, the numbers will change by 30 minutes.

Once the TIME ON or TIME OFF functions have been set, press the "SET" button. ":" will stop flashing and the clock will start to function. The two points of the TRANSMISSION DISPLAY flash, the indoor unit makes an acoustic signal and the conditioner will turn on or off at the set times.

3. Cancel Button (CANCEL)

Press the CANCEL button to cancel the timer settings.

Modifications.

Repeat the operations in points 1, 2, and 3.

ATTENTION:

The operational timetable that can be set from the wire controller is limited to 24 hours.

The timer will not function if TIME ON and OFF are set to the same time.

EINSTELLUNG DER UHR

Stellen Sie vor dem Start des Klimageräts die Uhr des Wire Controller unter Befolgung der in diesem Abschnitt angegebenen Verfahren. Die Uhr auf dem Wire Controller zeigt die Uhrzeit unabhängig davon, ob das Klimagerät in Betrieb ist oder nicht, an.

ANFANGSEINSTELLUNG

Beim Anschluss des Wire Controller an die Stromversorgung zeigt die Uhr "0:00" an, und die beiden Punkte blinken.

1. Taster zur Stundeneinstellung (TIME ADJUST). Drücken Sie diesen Taster zur Einstellung der Uhrzeit.

▲ Vor

▼ Zurück

- Bei jedem Drücken des Tasters stellt sich die Uhr um eine Minute vor oder zurück, je nach der Seite, wo der Taster gedrückt wird. Beim Gedrückthalten des Tasters ändern sich die Ziffern um 30 Minuten.

2. Bestätigungstaster (SET)

Beim Drücken des Tasters SET hört die Uhr auf zu blinken und beginnt zu funktionieren.

3. Anschließende Einstellungen der Uhr

Drücken Sie den Taster CLOCK im Batteriefach; die beiden Punkte der Uhr beginnen zu blinken. Zur Einstellung der neuen Uhrzeit befolgen Sie die Schritte 1 und 2 der Anfangseinstellungen der Uhrzeit. Die Präzision der Uhr kann um 10 Sekunden pro Tag schwanken.

ACHTUNG:

Statische Elektrizität oder andere Faktoren (bei sehr hohen Spannungen) können die Re-Initialisierung des Wire Controllers herbeiführen. Wenn der Wire Controller initialisiert wird (die beiden Punkte von "0:00" blinken), stellen Sie vor dem Betriebsstart die Uhr neu ein.

TIMER-BETRIEB**1. Taster TIME ON / OFF**

Drücken Sie den Taster TIME ON oder OFF je nach Erfordernis. Die Einstellungen des Timers werden zusammen mit der Anzeige TIMER ON oder OFF visualisiert, und die beiden Punkte in der Timer-Einstellung blinken.

2. Taster zur Einstellung der Stunden (TIME ADJUST)

- Drücken Sie diesen Taster zur Einstellung der Uhrzeit.

▲ Vor

▼ Zurück

- Bei jedem Drücken des Tasters stellt sich die Uhr um 10 Minuten vor oder zurück, je nach der Seite, wo der Taster gedrückt wird. Beim Gedrückthalten des Tasters ändern sich die Ziffern um 30 Minuten.

Drücken Sie nach Einstellung der Funktionen TIME ON oder TIME OFF den Taster "SET". ":" hören auf zu blinken, und die Uhr beginnt zu funktionieren. Die beiden Punkten von DISPLAY TRANSMISSION blinken, die Inneneinheit gibt einen Ton aus, und das Klimagerät schaltet sich zu den eingestellten Uhrzeiten ein und aus.

3. Löschtaster(CANCEL)

Drücken Sie den Taster CANCEL zum Löschen der Timer-Einstellungen.

Änderungen

Wiederholen Sie die Schritte der Punkte 1, 2, 3.

ACHTUNG:

Die von Wire Controller eingestellte Betriebsuhrzeit ist auf 24 Stunden begrenzt.

Der Timer funktioniert nicht, wenn TIME ON und OFF auf dieselbe Uhrzeit eingestellt sind.

REGULACIÓN DEL RELOJ

Antes de encender el acondicionador, regule el reloj del Wire Controller siguiendo los procedimientos descritos en este párrafo. El reloj del Wire Controller visualiza la hora, independientemente de que el acondicionador esté encendido o no.

REGULACIÓN INICIAL

Cuando el Wire Controller es conectado a la alimentación, el reloj visualiza "0:00" y los dos puntos parpadean.

1. Botón de regulación de las horas (TIME ADJUST) Pulse este botón para regular la hora.

▲ Adelante.

▼ Atrás.

- *Cada vez que se pulsa el botón, la hora adelanta o atrasa un minuto, en función del lado en el que se pulsa el botón. Si se mantiene pulsado el botón, las cifras cambian 30 minutos.*

2. Botón de confirmación (SET)

Si se pulsa el botón SET, el reloj deja de parpadear y comienza a funcionar.

3. Posteriores regulaciones del reloj

Pulse el botón CLOCK en el compartimento de las baterías; los dos puntos del reloj comienzan a parpadear. Para regular el nuevo horario, siga los pasos 1 y 2 de las Regulaciones Iniciales del reloj. La precisión del reloj puede variar 10 segundos por día.

ATENCIÓN:

La electricidad estática u otros factores (tensiones muy altas) pueden provocar la reinicialización del Wire Controller. Si el Wire Controller es reinicializado (los dos puntos de "0:00" parpadean), regule nuevamente el reloj antes de iniciar el funcionamiento.

FUNCIONAMIENTO DEL TEMPORIZADOR**1. Botón TIME ON/OFF**

Pulse el botón TIME ON u OFF en función de las necesidades. Las regulaciones del temporizador se visualizan junto al indicador TIMER ON u OFF; los dos puntos de regulación del temporizador parpadean.

2. Botón de regulación de las horas (TIME ADJUST)

- *Pulse este botón para regular la hora.*

▲ Adelante

▼ Atrás

- *Cada vez que se pulsa el botón la hora adelanta o atrasa 10 minutos, en función del lado en que se pulsa el botón. Si se mantiene pulsado el botón, las cifras cambian 30 minutos. Una vez reguladas las funciones TIME ON o TIME OFF, pulse el botón SET. Los dos puntos dejan de parpadear y el reloj comienza a funcionar. Los dos puntos del DISPLAY TRANSMISSION parpadean y la unidad interior emite un sonido; el acondicionador se encenderá y se apagará a las horas establecidas.*

3. Botón de anulación (CANCEL)

Pulse el botón CANCEL para anular las regulaciones del temporizador.

Modificaciones.

Repita las operaciones de los puntos 1, 2, 3.

ATENCIÓN:

El horario de funcionamiento regulado por Wire Controller se limita a 24 horas.

El temporizador no funciona si TIME ON y OFF están regulados a la misma hora.

3.10 ESEMPIO DI IMPOSTAZIONE DEL TIMER (fig. 35)

TIMER OFF

(Funzionamento ➔ Arresto)

La funzione Timer OFF è utile quando ci si corica. Il condizionatore si arresterà automaticamente all'ora impostata.

Esempio:**Per arrestare il condizionatore alle ore 23:00.**

- Premere il pulsante TIME OFF. Verrà visualizzata l'ultima ora impostata ed i due punti lampeggiano per conferma.
- Utilizzare il pulsante TIME ADJUST per visualizzare "23:00" sull'indicatore TIMER OFF del wire controller.
- Premere il pulsante SET. I due punti smettono di lampeggiare e l'impostazione è completata.

TIMER ON (fig. 36)

(Arresto ➔ Funzionamento)

La funzione timer ON è utile quando ci si sveglia al mattino, oppure quando si ritorna a casa. Il condizionatore si accenderà automaticamente all'orario impostato.

Esempio:**Per avviare il condizionatore alle ore 6:00.**

- Premere il pulsante TIME ON. Verrà visualizzata l'ultima ora impostata ed i due punti lampeggiano per conferma.
- Utilizzare il pulsante TIME ADJUST per visualizzare "6:00" sull'indicatore TIMER ON del wire controller.
- Premere il pulsante SET. I due punti smettono di lampeggiare e l'impostazione è completata.

TIMER COMBINATO (Impostazione contemporanea di TIMER ON e OFF) (fig. 37)

TIMER OFF ➔ TIMER ON

(Funzionamento ➔ Arresto ➔ Funzionamento)

Questa funzione è utile se si desidera arrestare il condizionatore dopo che ci si è coricati, e riavviarlo al mattino quando ci si sveglia o al ritorno a casa.

Esempio:**Per arrestare il condizionatore alle ore 23:00 e riavviarlo il mattino successivo alle ore 6:00.**

- Premere il pulsante TIME OFF. Verrà visualizzata l'ultima ora impostata ed i due punti lampeggiano per conferma.
- Utilizzare il pulsante TIME ADJUST per visualizzare "23:00" sull'indicatore TIMER OFF.
- Premere il pulsante TIME ON. Verrà visualizzata l'ultima ora impostata ed i two punti lampeggiano per conferma.
- Utilizzare il pulsante TIME ADJUST per visualizzare "6:00" sull'indicatore TIMER ON.
- Premere il pulsante SET. I due punti smettono di lampeggiare e l'impostazione è completata.

EXAMPLES OF TIMER SETTINGS (fig. 35)

TIMER OFF

(Operation ➔ Stop)

The Timer OFF function is useful when you take a nap because the conditioner will stop automatically at the set time.

Example:**To stop the conditioner at 23:00.**

- Press the TIME OFF button. The last set time will be displayed and the two points flash for the confirmation.
- Use the TIME ADJUST button to display "23:00" on the TIMER OFF indicator of the wire controller.
- Press the SET button. The two points stop flashing and the setting is completed.

TIMER ON (fig. 36)

(Stop ➔ Operation)

The timer ON function is useful when you wake up in the morning, or when you return home. The conditioner switches on automatically at the set time.

Example:**To start the conditioner at 6:00.**

- Press the TIME ON button. The last set time will be displayed and the two points flash for the confirmation.
- Use the TIME ADJUST button to display "06:00" on the TIMER ON indicator of the wire controller.
- Press the SET button. The two points stop flashing and the setting is completed.

COMBINED TIMER (Setting TIMER ON and OFF at the same time) (fig. 37)

TIMER OFF ➔ TIMER ON

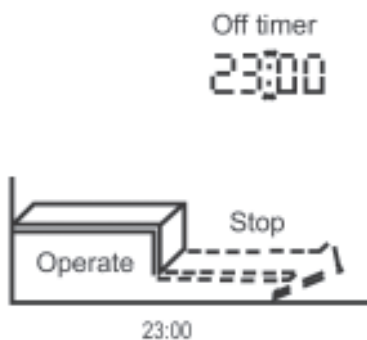
(Operation ➔ Stop ➔ Operation)

This function is useful for stopping the conditioner after going to sleep and starting it again in the morning when you wake up, or else when you return home.

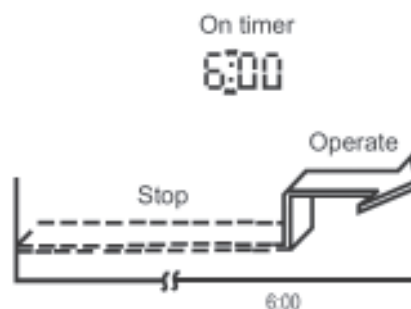
Example:**To stop the conditioner at 23:00 and start it the following morning at 6:00.**

- Press the TIME OFF button. The last set time will be displayed and the two points flash for the confirmation.
- Use the TIME ADJUST button to display "23:00" on the TIMER OFF indicator.
- Press the TIME ON button. The last set time will be displayed and the two points flash for the confirmation.
- Use the TIME ADJUST button to show "6:00" on the TIMER ON indicator.
- Press the SET button. The two points stop flashing and the setting is completed.

35



36



TIMER OFF

(Betrieb ➔ Stillstand)

Die Funktion Timer OFF ist nützlich während der Schlafenszeit. Das Klimagerät schaltet sich automatisch zur eingestellten Uhrzeit ab.

Beispiel:**Zum Abschalten des Klimageräts um 23:00.**

- Drücken Sie den Taster TIME OFF. Es erscheint die zuletzt eingestellte Uhrzeit, und die beiden Punkte blinken zur Bestätigung.
- Verwenden Sie den Taster TIME ADJUST zur Visualisierung von "23:00" auf der Anzeige TIMER OFF des Wire Controllers.
- Drücken Sie den Taster SET. Die beiden Punkte hören auf zu blinken, und die Einstellung ist abgeschlossen.

TIMER ON (Abb. 36)

(Stillstand ➔ Betrieb)

Die Funktion Timer ON ist nützlich am Morgen beim Aufstehen oder bei der Rückkehr nach Hause. Das Klimagerät schaltet sich automatisch zur eingestellten Uhrzeit ein.

Beispiel:**Zum Einschalten des Klimageräts um 6:00.**

- Drücken Sie den TIME ON. Es erscheint die zuletzt eingestellte Uhrzeit, und die beiden Punkte blinken zur Bestätigung.
- Verwenden Sie den Taster TIME ADJUST zur Visualisierung von "6:00" auf der Anzeige TIMER ON des Wire Controllers.
- Drücken Sie den Taster SET. Die beiden Punkte hören auf zu blinken, und die Einstellung ist abgeschlossen.

KOMBI-TIMER (gleichzeitige Einstellung von TIMER ON und OFF) (Abb. 37)

TIMER OFF ➔ TIMER ON

(Betrieb ➔ Stillstand ➔ Betrieb)

Diese Funktion ist nützlich, wenn die Abschaltung des Klimageräts nach dem Einschlafen und die Wiedereinschaltung am Morgen oder bei Rückkehr nach Hause gewünscht sind.

Beispiel:**Zum Abschalten des Klimagerätes um 23:00 und Neustart am nächsten Morgen um 6:00.**

- Drücken Sie den Taster TIME OFF. Es erscheint die zuletzt eingestellte Uhrzeit, und die beiden Punkte blinken zur Bestätigung.
- Verwenden Sie den Taster TIME ADJUST zur Visualisierung von "23:00" auf der Anzeige TIMER OFF.
- Drücken Sie den TIME ON. Es erscheint die zuletzt eingestellte Uhrzeit, und die beiden Punkte blinken zur Bestätigung.
- Verwenden Sie den Taster TIME ADJUST zur Visualisierung von "6:00" auf der Anzeige TIMER ON.
- Drücken Sie den Taster SET. Die beiden Punkte hören auf zu blinken, und die Einstellung ist abgeschlossen.

TIMER OFF

(Funcionamiento ➔ Parada)

La función TIMER OFF es útil durante el sueño. El acondicionador se apaga automáticamente a la hora regulada.

Ejemplo:**Para apagar el acondicionadora las 23:00 horas.**

- Pulse el botón TIMER OFF. Se visualiza la última hora regulada y los dos puntos parpadean para confirmar.
- Utilice el botón TIME ADJUST para visualizar "23:00" en el indicador TIMER OFF del Wire Controller.
- Pulse el botón SET. Los dos puntos dejan de parpadear y la regulación termina.

TIMER ON (Fig. 36)

(Parada ➔ Funcionamiento)

La función TIMER ON es útil al levantarse por la mañana o al regresar al hogar. El acondicionador se enciende automáticamente a la hora establecida.

Ejemplo:**Para encender el acondicionador a las 6:00 horas.**

- Pulse el botón TIME ON. Se visualiza la última hora regulada y los dos puntos parpadean para confirmar.
- Utilice el botón TIME ADJUST para visualizar "6:00" en el indicador TIMER ON del Wire Controller.
- Pulse el botón SET. Los dos puntos dejan de parpadear y la regulación termina.

TIMER COMBINADO (Regulación simultánea de TIMER ON y OFF) (Fig. 37)

TIMER OFF ➔ TIMER ON

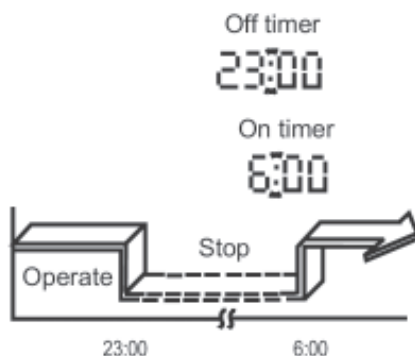
(Funcionamiento ➔ Parada ➔ Funcionamiento)

Esta función es útil para apagar el acondicionador después de acostarse y encenderlo por la mañana o al volver al hogar.

Ejemplo:**Para apagar el acondicionador a las 23:00 horas y reencenderlo a las 6:00 horas de la mañana siguiente.**

- Pulse el botón TIME OFF. Se visualiza la última hora regulada y los dos puntos parpadean para confirmar.
- Utilice el botón TIME ADJUST para visualizar "23:00" en el indicador TIMER OFF.
- Pulse el botón TIME ON. Se visualiza la última hora regulada y los dos puntos parpadean para confirmar.
- Utilice el botón TIME ADJUST para visualizar "6:00" en el indicador TIMER ON.
- Pulse el botón SET. Los dos puntos dejan de parpadear y la regulación termina.

37



TIME ON → TIME OFF

(Arresto → Funzionamento → Arresto)

Questa funzione è utile se si desidera avviare il condizionatore quando ci si sveglia e arrestarlo quando si esce da casa.

Esempio:

Per avviare il condizionatore alle ore 6:00 del mattino successivo ed arrestarlo alle ore 8:00 (fig. 38)

- Premere il pulsante TIME ON. Verrà visualizzata l'ultima ora impostata ed i due punti lampeggiano per conferma.
- Utilizzare il pulsante TIME ADJUST per visualizzare "6:00" sull'indicatore TIMER ON del wire controller.
- Premere il pulsante TIME OFF. Verrà visualizzata l'ultima ora impostata ed i due punti lampeggiano per conferma.
- Utilizzare il pulsante TIME ADJUST per visualizzare "8:00" sull'indicatore TIMER OFF.
- Premere il pulsante SET. I due punti smettono di lampeggiare e l'impostazione è completata.

TIME ON → TIME OFF

(Stop → Operation → Stop)

This function is useful for starting the conditioner when you wake up and stopping it when you leave home.

Example:

To start the conditioner at 6:00 of the next morning and stop it at 8:00 (fig. 38)

- Press the TIME ON button. The last set time will be displayed and the two points flash for the confirmation.
- Use the TIME ADJUST button to display "06:00" on the TIMER ON indicator of the wire controller.
- Press the TIME ON button. The last set time will be displayed and the two points flash for the confirmation.
- Use the TIME ADJUST button to display "08:00" on the TIMER OFF indicator.
- Press the SET button. The two points stop flashing and the setting is completed.

3.11 RESET E FUNZIONE DEL PULSANTE LOCK

1. Utilizzare un piccolo oggetto appuntito per premere il pulsante RESET. Premendolo tutte le impostazioni saranno annullate ed il condizionatore si riporterà alle condizioni iniziali. L'orologio visualizzerà "0:00" e "-" lampeggeranno. La MODALITA' è "AUTO", la VELOCITA' DEL VENTILATORE è "AUTO", la temperatura è "24".
2. Utilizzare un piccolo oggetto appuntito per premere il pulsante LOCK.
Se si preme il pulsante LOCK, tutte le impostazioni presenti saranno bloccate e nessuna funzione del wire controller sarà attiva ad eccezione del pulsante LOCK. Utilizzare la funzione lock se si desidera evitare che le impostazioni vengano cambiate accidentalmente. Premere nuovamente il pulsante LOCK se si desidera annullare la funzione LOCK.

RESET AND LOCK BUTTON FUNCTION

1. Use a small pointed object to press the button RESET. When pressed, all the settings will be cancelled and the conditioner will return to the initial conditions. The clock will display "0:00" and "-" will flash. The MODE is "AUTO", the FAN SPEED is "AUTO", and the temperature is "24".
2. Use a small pointed object to press the LOCK button.
When the LOCK button is pressed, all the settings present will be blocked and no function on the wire controller is enabled except for the LOCK button. Use the lock function to prevent any accidental modification of the settings. Press the LOCK button again to disable the LOCK function.

3.12 FUNZIONAMENTO PROVVISORIO

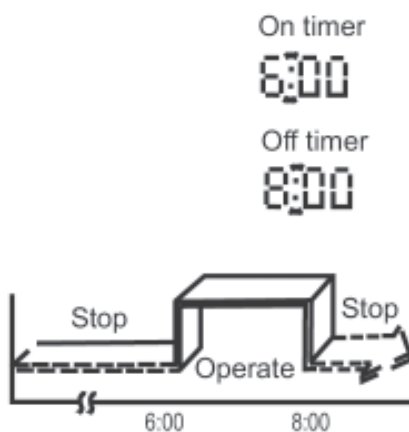
Questa funzione viene utilizzata per attivare l'unità in modalità provvisoria, nel caso in cui non sia possibile utilizzare il wire controller o per provare il condizionatore.

Se si sceglie la modalità PROVVISORIA, il condizionatore funzionerà in RAFFREDDAMENTO "COOL (HIGH)", il funzionamento non sarà basato sulla temperatura interna. In questa modalità il wire controller è disabilitato e potrà essere utilizzato solamente dopo aver annullato il funzionamento provvisorio.

TEMPORARY FUNCTIONING

This function activates the unit in a temporary mode should it not be possible to use the wire controller, or for testing the conditioner. When the TEMPORARY mode is selected, the conditioner will function in COOLING "COOL (HIGH)", and the operation is not used on the indoor temperature. In this mode the wire controller is disabled and can only be used after having cancelled the provisory operating mode

38



TIME ON → TIME OFF

(Stillstand → Betrieb → Stillstand)

Diese Funktion ist nützlich, wenn der Start des Klimageräts beim Wecken und das Abschalten beim Verlassen der Wohnung gewünscht ist.

Beispiel:**Zum Start des Klimageräts um 6:00 des nächsten Morgens und Abschalten um 8:00 (Abb. 38)**

- Drücken Sie den TIME ON. Es erscheint die zuletzt eingestellte Uhrzeit, und die beiden Punkte blinken zur Bestätigung.
- Verwenden Sie den Taster TIME ADJUST zur Visualisierung von "6:00" auf der Anzeige TIMER ON des Wire Controllers.
- Drücken Sie den Taster TIME OFF. Es erscheint die zuletzt eingestellte Uhrzeit, und die beiden Punkte blinken zur Bestätigung.
- Verwenden Sie den Taster TIME ADJUST zur Visualisierung von "8:00" auf der Anzeige TIMER OFF.
- Drücken Sie den Taster SET. Die beiden Punkte hören auf zu blinken, und die Einstellung ist abgeschlossen.

RESET UND FUNKTION DES TASTERS CLOCK

1. Verwenden Sie einen kleinen spitzen Gegenstand zum Drücken des RESET-Tasters. Beim Drücken des Tasters werden alle Einstellungen annulliert, und das Klimagerät stellt sich auf die Anfangsbedingungen zurück. Die Uhrzeit zeigt "0:00" an, und ":" blinken, die BETRIEBSART ist "AUTO", die VENTILATORGESCHWINDIGKEIT ist "AUTO", die Temperatur ist "24".
2. Verwenden Sie einen kleinen spitzen Gegenstand zum Drücken des LOCK-Tasters.
Beim Drücken des Tasters LOCK werden alle Einstellungen blockiert, und keine Funktion der Fernbedienung ist aktiv mit Ausnahme des Tasters LOCK. Verwenden Sie die Funktion Lock, wenn Sie die versehentliche Änderung der Einstellungen vermeiden wollen. Drücken Sie erneut den Taster LOCK zur Aufhebung der Funktion LOCK.

PROVISORISCHER BETRIEB

Diese Funktion die zur Aktivierung der Einheit im provisorischen Modus, wenn die Benutzung des Wire Controllers nicht möglich ist, oder zum Testen des Klimageräts.

Bei Wahl der Betriebsart PROVISORISCH arbeitet das Klimagerät in KÜHLUNG "COOL (HIGH)", Der Betrieb basiert nicht auf der Innentemperatur. In dieser Betriebsart ist der Wire Controller deaktiviert und kann erst nach Abbruch des provisorischen Betriebs verwendet werden.

TIME ON → TIME OFF

(Parada → Funcionamiento → Parada)

Esta función es útil para encender el acondicionador al despertarse y apagarlo al salir del hogar.

Ejemplo:**Para encender el acondicionador a las 6:00 horas de la mañana siguiente y apagarlo a las 8:00 horas (Fig. 38)**

- Pulse el botón TIME ON. Se visualiza la última hora regulada y los dos puntos parpadean para confirmar.
- Utilice el botón TIME ADJUST para visualizar "6:00" en el indicador TIMER ON del Wire Controller.
- Pulse el botón TIME OFF. Se visualiza la última hora regulada y los dos puntos parpadean para confirmar.
- Utilice el botón TIME ADJUST para visualizar "8:00" en el indicador TIMER OFF.
- Pulse el botón SET. Los dos puntos dejan de parpadear y la regulación termina.

REINICIO Y FUNCIÓN DEL BOTÓN LOCK

3.11

1. Utilice un pequeño objeto puntiagudo para pulsar el botón RESET. Pulsándolo, todas las regulaciones se anulan y el acondicionador vuelve a las condiciones iniciales. El reloj visualiza "0:00" y los dos puntos parpadean, El modo es AUTO; la VELOCIDAD DEL VENTILADOR es AUTO; la temperatura es "24".
2. Utilice un pequeño objeto puntiagudo para pulsar el botón LOCK. Si se pulsa el botón LOCK, todas las regulaciones presentes se bloquean y ninguna función del Wire Controller está activa, excepto el botón LOCK. Utilice la función LOCK para evitar que las regulaciones sean cambiadas accidentalmente. Pulse nuevamente el botón LOCK para anular la función LOCK.

FUNCIONAMIENTO PROVISIONAL




3.12

Esta función se utiliza para activar la unidad en modo provisional, si no es posible utilizar el Wire Controller o para probar el acondicionador.

Si se elige el modo PROVISIONAL, el acondicionador funciona en REFRIGERACIÓN "COOL (HIGH)"; el funcionamiento no se basará sobre la temperatura interior. En este modo de funcionamiento el Wire Controller está inhabilitado y puede ser utilizado solamente después de anular el funcionamiento provisional.




3.13 INDICAZIONI E SIGNIFICATI DEL WIRE CONTROLLER

1. Significati degli indicatori LCD:

INDICATORE	MODALITA'	SIGNIFICATO DELL'INDICATORE
	LAMPEGGIANTE	Il wire controller sta trasmettendo il segnale al condizionatore.
	ACCESO	Il condizionatore è in funzione.
	SPENTO 150 mm	Il condizionatore è fermo.
	ACCESO	Il wire controller è in modalità LOCK.
	SPENTO	Il wire controller è in modalità UNLOCK.




WIRE CONTROLLER INDICATIONS AND THEIR MEANINGS

1. Meaning of the LCD indicators:

INDICATOR	MODE	MEANING OF THE INDICATOR
	FLASHING	The wire controller is transmitting a signal to the conditioner.
	ON	The conditioner is running.
	OFF 150 mm	The conditioner is OFF.
	ON	The wire controller is in LOCK mode.
	OFF	The wire controller is in UNLOCK mode.

ANZEIGEN DES WIRE CONTROLLER UND DEREN BEDEUTUNG




1. Bedeutung der LCD Anzeigen:

ANZEIGE	BETRIEBSART	BEDEUTUNG DER ANZEIGE
	BLINKLICHT	Der Wire Controller überträgt das Signal an das Klimagerät.
	LEUCHTET	Das Klimagerät ist in Betrieb
	AUS 150 mm	Das Klimagerät steht still
	LEUCHTET	Der Wire Controller ist auf LOCK geschaltet.
	AUS	Der Wire Controller ist auf UNLOCK geschaltet.

INDICACIONES Y SIGNIFICADOS DEL WIRE CONTROLLER

3.13

1. Significados de los indicadores LCD:

INDICADOR	MODOS	SIGNIFICADO DEL INDICADOR
	INTERMITENTE	El Wire Controller está transmitiendo la señal al acondicionador.
	ENCENDIDO	El acondicionador está en funcionamiento.
	APAGADO	El acondicionador está apagado.
	ENCENDIDO	El Wire Controller está en modo LOCK.
	APAGADO	El Wire Controller está en modo UNLOCK.

3.14 REGOLAZIONE DEL FLUSSO DELL'ARIA

Dato che l'aria fredda va verso il basso e l'aria calda verso l'alto, per migliorare gli effetti del raffreddamento e del riscaldamento, è opportuno regolare l'angolazione delle feritoie in modo che la temperatura della stanza risulti naturale ed uniforme garantendo un maggiore confort

NOTA : Il funzionamento in modalità riscaldamento con l'uscita dell'aria orizzontale aumenterà la differenza della temperatura ambiente.

Notare l'angolazione delle feritoie

Scegliere la modalità orizzontale durante il funzionamento in modalità raffreddamento.

Durante il raffreddamento il flusso dell'aria verso il basso formerà della condensa sull'uscita dell'aria e sulla superficie delle feritoie.

Qui di seguito sono riportate le indicazioni per la regolazione del flusso dell'aria quando con l'unità interna si utilizzano i particolari di uscita aria (venduti separatamente).

Raffreddamento (fig. 39)

Per raffreddare l'intera stanza, regolare le feritoie orizzontalmente.

Riscaldamento (fig. 40)

Per riscaldare la parte bassa della stanza, regolare le feritoie verso il basso.

ADJUSTING THE AIR FLOW

As cold air falls and hot air rises, it is advisable to adjust the angle of the slats to optimise the cooling and heating effects so that the room temperature is natural and uniform in order to guarantee optimum comfort.

NOTE: operation in heating mode with the air outlets horizontal will increase the difference of the room temperature

Note the angle of the slats

Select the horizontal mode while operating in cooling mode

During the cooling the air flow downwards will form condensation on the air outlet and on the surfaces of the slats.

Below are the indications for adjusting the air flow when using the air outlet accessories (sold separately) with the indoor unit.

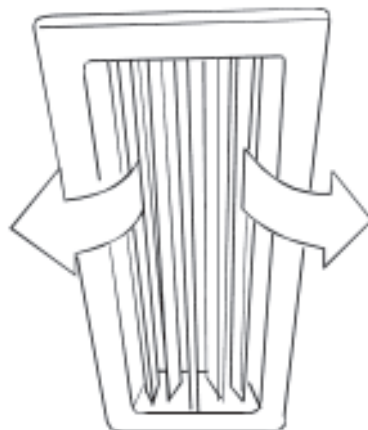
Cooling (fig. 39)

To cool the entire room set the slats in a horizontal position.

Heating (fig. 40)

To heat the lower part of the room point the slats downwards.

39



EINSTELLUNG DES LUFTSTROMS

Da die Kaltluft nach unten strömt und die Warmluft nach oben, empfiehlt es sich, zur Verbesserung der Kühl- und Heizwirkung die Winkelstellung der Schlitze so zu regulieren, dass die Raumtemperatur natürlich und gleichmäßig ist und einen möglichst hohen Komfort gewährleistet.

HINWEIS: Der Betrieb in der Betriebsart Heizung mit horizontalem Luftaustritt erhöht die Differenz der Raumtemperatur.

**Beachten Sie die Winkelstellung der Schlitze
Wählen Sie die horizontale Betriebsart während des Betriebs in der Betriebsart Kühlung.**

Während der Kühlung bildet der nach unten gerichtete Luftstrom Kondenswasser auf dem Luftausgang und auf der Oberfläche der Schlitze.

Nachstehend werden die Angaben zur Einstellung des Luftstroms geliefert, wenn die (gesondert verkauften) Luftaustrittsteile mit der Inneneinheit verwendet werden.

Kühlung (Abb. 39)

Regulieren Sie die Schlitze horizontal zur Kühlung des gesamten Raums.

Heizung (Abb. 40)

Regulieren Sie die Schlitze zum Heizen des unteren Raumteils nach unten.

REGULACIÓN DEL FLUJO DE AIRE

Dado que el aire frío va hacia abajo y el aire caliente hacia arriba, para mejorar los efectos de la refrigeración y del calentamiento, es oportuno regular el ángulo de las ranuras de tal modo que la temperatura de la habitación sea natural y uniforme, garantizando un mayor confort.

NOTA: El funcionamiento en modo CALENTAMIENTO con la salida de aire horizontal aumenta la diferencia de la temperatura ambiente.

Controle el ángulo de las ranuras.

Elija el modo horizontal durante el funcionamiento en modo REFRIGERACIÓN.

Durante la refrigeración, el flujo de aire hacia abajo forma condensación en la salida de aire y en la superficie de las ranuras.

A continuación se ofrecen las indicaciones para la regulación del flujo de aire cuando en la unidad interior se utilizan los accesorios de salida de aire (vendidos por separado).

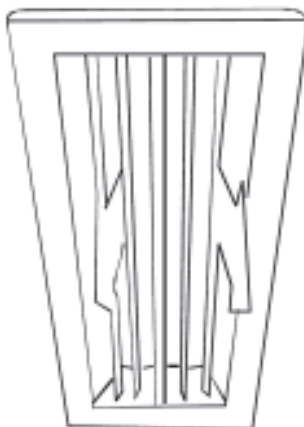
Enfriamiento (Fig. 39)

Para enfriar toda la habitación, regule las ranuras horizontalmente.

Calentamiento (Fig. 40)

Para calentar la parte baja de la habitación, regule las ranuras hacia abajo.

40



3.15 **MANUTENZIONE**

Il filtro dell'aria bloccato riduce gli effetti del raffreddamento/riscaldamento.

3.15.1 **Pulizia dell'unità interna**

Scollegare l'alimentazione elettrica principale prima di effettuare la pulizia.

- Per pulire l'unità interna ed il telecomando utilizzare un panno asciutto.
- E' possibile utilizzare un panno inumidito con acqua fredda per pulire l'unità interna se questa è molto sporca.
- Togliere il pannello frontale dell'unità interna, pulirlo con acqua e strofinare un panno asciutto.

Attenzione

- Non utilizzare un panno trattato chimicamente o antistatico per pulire l'unità, né lasciare questi materiali sull'unità per lunghi periodi.
- Non utilizzare, benzina, solvente, pasta per lucidare, o solventi simili

3.15.2 **Pulizia dei filtri**

L'alimentazione elettrica deve essere scollegata prima di effettuare la pulizia del condizionatore. Se il filtro di pulizia e quello di raffreddamento sono coperti di polvere, gli effetti del raffreddamento saranno ridotti. E' quindi necessario pulirli spesso.

Tipo a soffitto e a condotto

1. Aprire la griglia di ingresso aria. Spingere i ganci della griglia contemporaneamente verso il centro, come indicato nel disegno. Quindi abbassare la griglia di ingresso aria.
2. Estrarre la griglia di ingresso aria.
3. Rimuovere il filtro dell'aria.
4. Pulire il filtro dell'aria con un aspiratore o con acqua. Se l'accumulo di polvere è eccessivo, utilizzare una spazzola morbida ed un blando detergente per pulirlo, quindi asciugare in un luogo asciutto.
 - Il lato di ingresso aria dovrebbe essere rivolto verso l'alto quando si utilizza un aspiratore (fig. 41).
 - Il lato di ingresso aria dovrebbe essere rivolto verso il basso quando si utilizza l'acqua (fig. 42).

MAINTENANCE

A blocked air filter will reduce cooling/heating efficiency.

Cleaning the indoor unit

Disconnect the mains electrical supply before cleaning.

- *Clean the indoor unit and the remote control with a soft cloth*
- *If the indoor unit is very dirty use a soft cloth and cold water to clean it*
- *Remove the front panel from the indoor unit, clean it with water and rub dry with a soft cloth.*

Attention

- *Do not use a chemically impregnated or anti-static cloth to clean the indoor unit or leave such material on the unit for any length of time.*
- *Do not use benzene, thinners, polishing power, or similar solvents.*

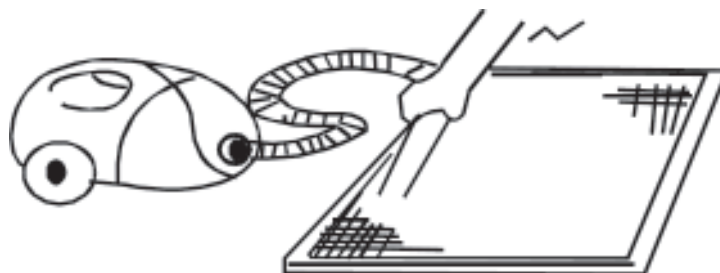
Cleaning the filters

Disconnect the power supply before cleaning the conditioner. If the cleaning filter and the cooling filter are covered with dust then the cooling efficiency will be reduced so they should be cleaned frequently.

Ceiling and duct types

1. *Open the air inlet grill. Simultaneously push hooks of the grill towards the centre, as shown design. Then lower the air inlet grill.*
2. *Extract the air inlet grill.*
3. *Remove the air filter.*
4. *Clean the air filter with a vacuum cleaner or with water. If there is an excessive build up of dust, use a soft brush and mild detergent to clean it and dry out in a dry place*
 - *The air-in side should face-up when using vacuum cleaner (fig. 41).*
 - *The air-in side should face-down when using water (fig. 42).*

41



WARTUNG

Ein verstopfter Luftfilter reduziert die Wirkung der Kühlung/Heizung.

Reinigung der Inneneinheit

Trennen Sie die elektrische Hauptstromversorgung vor der Durchführung der Reinigung.

- Verwenden Sie ein trockenes Tuch zum Reinigen der Inneneinheit und der Fernbedienung.
- Es besteht die Möglichkeit, ein mit kaltem Wasser angefeuchtetes Tuch zur Reinigung der Inneneinheit zu verwenden, wenn diese sehr verschmutzt ist.
- Entfernen Sie die Vorderblende der Inneneinheit, reinigen sie mit Wasser und reiben Sie mit einem trockenen Tuch nach.

Achtung

- Verwenden Sie kein chemisch behandeltes Tuch und kein Antistatiktuch zur Reinigung der Einheit und lassen Sie diese Einheiten nicht für längere Zeiten auf der Einheit.
- Verwenden Sie kein Benzin, Lösungsmittel, Politur oder ähnliche Lösungsmittel.

Reinigung der Filter

Vor der Reinigung des Klimageräts ist die elektrische Stromversorgung zu trennen. Wenn der ReinigungsfILTER und der KühlfILTER mit Staub bedeckt sind, werden die Kühlwirkungen gemindert. Der FILTER ist daher häufig zu reinigen.

Decken- und Leitkanaltyp

1. Öffnen Sie den Lufteinlassrost. Schieben Sie die Haken des Rostes gleichzeitig in Richtung des Mittelpunkts, wie in der Zeichnung angegeben. Senken Sie anschließend den Lufteinlassrost.
2. Ziehen Sie den Lufteinlassrost ab.
3. Entfernen Sie den Luftfilter.
4. Reinigen Sie den Luftfilter mit einem Sauger oder mit Wasser. Bei einem zu starken Staubbefall verwenden Sie eine weiche Bürste und leichte Reinigungslösung. Trocknen Sie anschließend an einem trockenen Ort.
 - Die Eingangsseite muss bei Verwendung eines Saugers nach oben gerichtet sein (Abb. 41).
 - Die Eingangsseite muss bei Verwendung von Wasser nach unten gerichtet sein (Abb. 42).

MANTENIMIENTO

3.15

El filtro de aire bloqueado reduce los efectos de la refrigeración/calentamiento.

Limpieza de la unidad interior

3.15.1

Desconecte la alimentación eléctrica principal antes de realizar la limpieza.

- Utilice un paño seco para limpiar la unidad interior y el control remoto.
- Es posible utilizar un paño humedecido con agua fría para limpiar la unidad interior, si ésta está es muy sucia.
- Quite el panel frontal de la unidad interior, límpielo con agua y frótelo con un paño seco.

Atención

- No utilice un paño tratado químicamente o antiestático para limpiar la unidad, ni deje estos materiales sobre la unidad por períodos prolongados.
- No utilice bencina, solventes, pastas para limpiar ni solventes similares.

Limpieza de los filtros

3.15.2

La alimentación eléctrica debe ser desconectada antes de realizar la limpieza de la unidad interior. Si el filtro de limpieza y el de refrigeración están cubiertos de polvo, los efectos de la refrigeración se verán reducidos. Por este motivo, es necesario limpiarlos frecuentemente.

Tipo de cielo raso y de conducto

1. Abra la rejilla de entrada de aire. Empuje los ganchos de la rejilla simultáneamente hacia el centro, tal como se indica en la figura. Baje la rejilla de entrada de aire.
2. Extraiga la rejilla de entrada de aire.
3. Quite el filtro de aire.
4. Limpie el filtro del aire con un aspirador o con agua. Si la acumulación de polvo es excesiva, utilice un cepillo suave y un detergente blando para limpiarlo, y déjelo secar en un lugar seco.
 - El lado de entrada de aire debería estar dirigido hacia arriba cuando se utiliza un aspirador (Fig. 41).
 - El lado de entrada de aire debería estar dirigido hacia abajo cuando se utiliza agua (Fig. 42).

42



Attenzione:

Non asciugare il filtro dell'aria esponendolo ad insolazione diretta o con del fuoco.

5. Installare nuovamente il filtro
6. Installare e chiudere la griglia di ingresso aria seguendo, in ordine inverso le fasi 1 e 2 e collegare i cavi del quadro comandi ai rispettivi terminali del corpo principale

3.15.3 Manutenzione

- Se il condizionatore è rimasto inutilizzato per un lungo periodo, verificare che l'ingresso e l'uscita delle unità interna/esterna non siano bloccate. Se ostruite, pulirle immediatamente.
- Se si pensa di non utilizzare il condizionatore per un lungo periodo, effettuare i seguenti interventi:
 1. Azionare l'unità in modalità "FAN" in modo da asciugarlo.
 2. Spegnerne l'alimentazione elettrica, staccare l'interruttore e togliere le batterie dal telecomando.
 3. I componenti interni dell'unità esterna devono essere controllati e puliti regolarmente. Contattare il rivenditore locale.

Attention:

Do not dry the air filter under direct sunlight or with flames.

5. *Re-install the filter*
- 6 *Install and close the air inlet grill following steps 1 and 2 in the reverse orders of and connect the control box cables to the corresponding terminals of the main body.*

Maintenance

- *If the conditioner has not been used for a long period, make sure that the inlets and outlets of the indoor/outdoor units are not blocked. If they are then clean immediately.*
- *If the conditioner will not be used for some time, take the following precautions:*
 1. *Run the unit in "FAN" mode to ensure that it is dry.*
 2. *Switch off the master switch, disconnect the power supply and remove the batteries from the remote control.*
 3. *The internal components of the outdoor unit should be periodically cleaned and checked. Contact the local dealer.*

Achtung:

Trocknen Sie den Luftfilter nicht, indem Sie diesen direkter Sonnenstrahlung oder Feuer aussetzen.

5. Installieren Sie den Filter erneut.
6. Installieren Sie den Luftergangsstrom und schließen diesen. Gehen Sie dabei in der umgekehrten Reihenfolge der Phasen 1 und 2 vor und schließen Sie die Kabel der Schalttafel an die zugehörigen Klemmen des Hauptkörpers an.

Wartung

- Wenn das Klimagerät für einen längeren Zeitraum unbenutzt geblieben ist, stellen Sie sicher, dass der Luftergang und -ausgang der Innen-(Außeneinheit nicht blockiert sind. Sollten diese verstopft sein, reinigen Sie unverzüglich.
- Falls das Klimagerät für einen längeren Zeitraum nicht benutzt werden soll, führen Sie folgende Eingriffe durch:
 1. Betreiben Sie die Einheit in der Betriebsart "FAN", sodass diese trocknet.
 2. Nehmen Sie die elektrische Stromversorgung weg, schalten Sie den Schalter aus und nehmen Sie die Batterien aus der Fernbedienung.
 3. Die Innenkomponenten der Außeneinheit sind regelmäßig zu kontrollieren und zu reinigen. Nehmen Sie Kontakt mit Ihrem örtlichen Wiederverkäufer auf.

Atención:

No seque el filtro de aire exponiéndolo al sol directo o al fuego.

5. *Coloque nuevamente el filtro.*
6. *Instale y cierre la rejilla de entrada de aire siguiendo, en orden inverso, las fases 1 y 2, y conecte los cables del cuadro de mandos a los respectivos terminales del cuerpo principal.*

Mantenimiento

3.15.3

- *Si el acondicionador ha permanecido inutilizado por un período prolongado, verifique que la entrada y la salida de las unidades interior/exterior no estén obstruidas. Si están obstruidas, límpielas inmediatamente.*
- *Si piensa no utilizar el acondicionador por un período prolongado, realice las siguientes intervenciones:*
 1. *Active la unidad en modo "FAN" para que se seque.*
 2. *Desconecte la alimentación eléctrica, apague el interruptor y quite las baterías del control remoto.*
 3. *Los componentes internos de la unidad exterior deben ser controlados y limpiados periódicamente. Contacte con el revendedor local.*

ANOMALIE SUGGERIMENTI PER L'ELIMINAZIONE GUASTI

Arrestare immediatamente il condizionatore nel caso si verifichi una delle seguenti anomalie. Scollegare l'alimentazione elettrica e contattare il servizio di assistenza più vicino.	
Problema	Le spie lampeggiano velocemente (2 volte al secondo), dopo aver scollegato e ricollegato l'unità, la situazione rimane invariata.
	I fusibili saltano di frequente o l'interruttore automatico interviene spesso.
	E' entrata dell'acqua o altro corpo estraneo nel condizionatore.
	Il telecomando non funziona o funziona in modo anormale. Altre situazioni anomale.

Se si verificano le seguenti situazioni, controllare l'apparecchiatura e risolvere il problema facendo riferimento ai suggerimenti indicati. Se il problema non viene risolto, contattare il rivenditore.

Problema	Cause	Soluzioni
L'apparecchiatura non si avvia	Interruzione di corrente	Attendere che venga ripristinata la corrente
	L'interruttore di alimentazione è aperto.	Attivare l'alimentazione elettrica
	E' scattato un fusibile.	Sostituire il fusibile
	Le batterie del telecomando possono essere esaurite.	Sostituire le batterie
	L'ora non corrisponde all'orario di avvio impostato con il timer.	Attendere o annullare l'impostazione del timer.
L'aria esce normalmente, ma l'apparecchiatura non raffredda o non riscalda bene l'ambiente	Errata impostazione della temperatura.	Impostare la temperatura in modo corretto. Per la procedura consultare il capitolo "Istruzioni di funzionamento".
	Il filtro dell'aria è intasato di polvere e sporizia.	Pulire il filtro dell'aria.
	Le prese di ingresso o uscita aria delle unità interna o esterna sono bloccate.	Togliere le ostruzioni
	Le porte o le finestre sono aperte.	Chiudere porte e finestre.
L'aria esce normalmente, ma l'apparecchiatura non raffredda o non riscalda	Le prese di ingresso o uscita aria delle unità interna o esterna sono bloccate	Togliere prima le ostruzioni, quindi riavviare l'apparecchiatura
	Si è attivata la protezione di 3 minuti del compressore.	Attendere
	Errata impostazione della temperatura.	Impostare la temperatura in modo corretto.

NOTA:

Non sostituire i fili elettrici o riparare l'apparecchiatura da soli. Contattare sempre il centro assistenza autorizzato.

ANOMALIES SUGGESTIONS FOR TROUBLESHOOTING

If any of the following anomalies should occur, stop the conditioner immediately. Disconnect the mains power supply and contact the nearest technical assistance.	
Problem	The warning lights flash rapidly (twice per second) after disconnecting and reconnecting the unit, the situation is unchanged.
	The fuses blow frequently or the circuit breaker is tripped too often.
	Water or a foreign body has entered in the conditioner.
	The remote control does not work or there is an anomaly.
Other anomalous situations	

If the following situations occur, check the unit and solve the problem by referring to the suggestions indicated. If the problem cannot be solved, contact the dealer.

Problem	Cause	Solutions
The device will not start	Power black out	Wait until the power supply is restored.
	The power supply master switch is open.	Activate the mains power supply
	A fuse has been tripped	Replace the fuse
	The remote control batteries are flat.	Replace the batteries
	The starting time set with the timer does not correspond with the actual time.	Wait or clear the timer setting.
The air comes out normally but the unit does not heat or cool the environment.	Incorrect temperature setting	Set the temperature correctly. Refer to the "Operating instructions" chapter for the procedure to follow.
	The air filter is blocked with dust or dirt.	Clean the air filter.
	The air inlet or outlet grills on the indoor or outdoor units are blocked.	Remove the obstructions
	The doors or windows are open.	Close doors and windows
The air comes out normally but the unit does not cool or heat.	The air inlet or outlet grills on the indoor or outdoor units are blocked.	First remove the obstructions then restart the unit.
	The compressor 3 minute safety device has been tripped.	Wait
	Incorrect temperature setting	Set the temperature correctly

NOTE:

Do not replace electrical wires or repair the unit by yourself, always contact an authorised service centre.

STÖRUNGEN

HINWEISE ZUR FEHLERBEHEBUNG

Stellen Sie beim Eintreten einer der folgenden Störungen die Klimaanlage unverzüglich ab. Trennen Sie die elektrische Stromversorgung und nehmen Sie Kontakt mit der nächsten Kundendienststelle auf.

Problem	Die Kontrollanzeigen blinken schnell (2-mal pro Sekunde). Nach dem Trennen und Wiederanschießen ist die Situation unverändert
	Die Schmelzsicherungen brennen häufig durch oder der Automatikschalter wird häufig ausgelöst.
	Wasser oder ein anderer Fremdkörper ist in das Klimagerät eingedrungen.
	Die Fernbedienung funktioniert nicht oder nicht wie vorgesehen.
	Sonstige anomale Situationen

Beim Eintreten einer der folgenden Situationen kontrollieren Sie das Gerät und beheben Sie das Problem unter Bezugnahme auf die angegebenen Ratschläge. Sollte das Problem nicht behoben werden, kontaktieren Sie den Wiederverkäufer.

Problem	Ursachen	Lösungen
Das Gerät startet nicht.	Stromausfall	Wiederherstellung der Stromversorgung abwarten.
	Der Stromschalter ist offen.	Elektrische Stromversorgung einschalten
	Eine Schmelzsicherung wurde ausgelöst.	Wechseln Sie die Schmelzsicherung aus.
	Die Batterien der Fernsteuerung sind möglicherweise verbraucht.	Wechseln Sie die Batterien aus.
	Die Uhrzeit entspricht nicht der mit dem Timer eingestellten Zeit.	Warten Sie oder annullieren Sie die Timer-Einstellung.
Das Gerät kühlt oder heizt den Raum nicht wirksam, obwohl die Luft normal ausströmt.	Fehlerhafte Temperatureinstellung.	Stellen Sie die Temperatur auf korrekte Weise ein. Lesen Sie zu den Verfahren das Kapitel "Betriebsanleitungen".
	Der Luftfilter ist durch Staub oder Verschmutzung verstopft.	Reinigen Sie den Luftfilter.
	Der Lufteinlass oder der Luftauslass der Inneneinheit oder Außeneinheit ist blockiert.	Beseitigen Sie Verstopfungen.
	Türen oder Fenster sind offen.	Schließen Sie Türen und Fenster.
Das Gerät kühlt oder heizt nicht, obwohl die Luft normal ausströmt.	Der Lufteinlass oder der Luftauslass der Inneneinheit oder Außeneinheit ist blockiert.	Entfernen Sie zuerst die Verstopfungen und starten dann das Gerät neu.
	Der 3-Minuten-Schutz des Kompressors wurde aktiviert.	Warten
	Fehlerhafte Temperatureinstellung.	Stellen Sie die Temperatur auf korrekte Weise ein.

HINWEIS:

Wechseln Sie die elektrischen Leiter nicht alleine aus und reparieren Sie die Klimaanlage nicht selbst. Nehmen Sie stets Kontakt mit dem autorisierten Kundendienstzentrum auf.

ANOMALÍAS

SUGERENCIAS PARA LA REPARACIÓN DE AVERÍAS

Apague inmediatamente el acondicionador si se verifica una de las siguientes anomalías. Desconecte la alimentación eléctrica y contacte con el servicio de asistencia más cercano.

Problema	<i>Los pilotos parpadean rápidamente (2 veces por segundo); después de desconectar y reconectar la unidad, la situación permanece invariada.</i>
	<i>Los fusibles se queman o el interruptor automático se activa frecuentemente.</i>
	<i>Ha entrado agua u otro cuerpo extraño en el acondicionador.</i>
	<i>El control remoto no funciona o funciona en modo anómalo.</i>
	<i>Otras situaciones anómalas.</i>

Si se verifican las siguientes situaciones, controle el aparato y resuelva el problema remitiéndose a las sugerencias indicadas. Si el problema persiste, contacte con el revendedor.

Problema	Causas	Soluciones
<i>El aparato no se enciende.</i>	<i>Interrupción de corriente</i>	<i>Espere hasta que se restablezca la corriente.</i>
	<i>El interruptor de alimentación está abierto.</i>	<i>Active la alimentación eléctrica.</i>
	<i>Se ha quemado un fusible.</i>	<i>Sustituya el fusible.</i>
	<i>Las baterías del control remoto están agotadas.</i>	<i>Sustituya las baterías.</i>
<i>El aire sale normalmente, pero el aparato no enfría o no calienta bien el ambiente</i>	<i>La hora no corresponde al horario de encendido regulado con el temporizador.</i>	<i>Espere o anule la regulación del temporizador.</i>
	<i>Errónea regulación de la temperatura.</i>	<i>Regule correctamente la temperatura. Para información sobre el procedimiento, consulte el capítulo "Instrucciones de funcionamiento".</i>
	<i>El filtro de aire está obstruido con polvo o suciedad.</i>	<i>Limpie el filtro de aire.</i>
<i>El aire sale normalmente, pero el aparato no enfría o no calienta</i>	<i>Las tomas de entrada o salida del aire de las unidades interior o exterior están obstruidas.</i>	<i>Quite las obstrucciones.</i>
	<i>Las puertas o las ventanas están abiertas.</i>	<i>Cierre las puertas y ventanas.</i>
	<i>Las tomas de entrada o salida del aire de las unidades interior o exterior están obstruidas.</i>	<i>Quite las obstrucciones y reencienda el aparato.</i>
<i>El aire sale normalmente, pero el aparato no enfría o no calienta</i>	<i>Se ha activado la protección de 3 minutos del compresor.</i>	<i>Espere</i>
	<i>Errónea regulación de la temperatura.</i>	<i>Regule correctamente la temperatura.</i>

NOTA:

No sustituya los conductores eléctricos ni repare el aparato por su cuenta. Contacte siempre con un centro de asistencia autorizado.

4.2 **PROBLEMI ESTRANEI AL CONDIZIONATORE**

Se si verifica una delle seguenti situazioni, il condizionatore sta funzionando correttamente.

1. Protezione comune del compressore

- Protezione del compressore - Il compressore non si riavvia per 3 minuti dopo che è stato spento.

Controllo aria calda (solamente modelli con raffreddamento e riscaldamento)

- Nella modalità RISCALDAMENTO, la velocità del ventilatore interno viene automaticamente ridotta o arrestato per evitare che vi sia una corrente di aria fredda se non viene raggiunta la temperatura dello scambiatore di calore interno in una delle seguenti tre condizioni:

- 1) E' appena stato avviato il riscaldamento
- 2) Sbrinamento
- 3) Riscaldamento a bassa temperatura

- Sbrinamento (modelli con raffreddamento e riscaldamento)
- La brina può prodursi sullo scambiatore di calore dell'unità esterna quando la temperatura esterna è bassa e l'umidità alta, cosa che provoca una minore efficacia del condizionatore.
- Se ciò si verifica, il condizionatore arresterà la modalità riscaldamento ed attiverà automaticamente la funzione di sbrinamento. Una volta ultimato lo sbrinamento, verrà riavviata la modalità riscaldamento.

- 1) I ventilatori delle unità interne ed esterna smettono di funzionare durante lo sbrinamento.
- 2) Il tempo necessario per effettuare lo sbrinamento può variare dai 4 ai 10 minuti, a seconda della temperatura esterna e del quantitativo di brina che si è formata sull'unità esterna.
- 3) Durante lo sbrinamento, è possibile che fuoriesca del fumo bianco dall'unità esterna. Ciò è causato dallo sbrinamento rapido ed è normale.

2. Dall'unità interna fuoriesce del FUMO bianco

- E' possibile che si generi del vapore bianco per l'importante differenza di temperatura tra l'aria in ingresso e quella in uscita nella modalità RAFFREDDAMENTO in un ambiente che ha un elevato grado di umidità.
- Quando il condizionatore termina la funzione di sbrinamento, si porterà automaticamente nella modalità riscaldamento e l'acqua prodotta durante lo sbrinamento diverrà fumo e fuoriuscirà dall'unità interna.

3. Lieve rumore del condizionatore

- E' possibile avvertire un leggero sibilo quando il compressore è in funzione nelle modalità "Automatica" "Raffreddamento", "Deumidificazione" o "Riscaldamento". E' il rumore del refrigerante che scorre tra l'unità interna e quella esterna.
- E' inoltre possibile avvertire un leggero "cigolio" quando il compressore è in funzione, oppure è appena stato spento. E' provocato dall'espansione per il calore o dalla contrazione per il freddo delle parti in plastica dell'apparecchiatura, quando la temperatura cambia.
- E' possibile avvertire un rumore dovuto al ripristino della posizione originale delle feritoie alla prima accensione.

4. Viene soffiata fuori della polvere dall'unità interna.

E' una cosa normale quando il condizionatore viene riavviato dopo un lungo periodo di inattività.

5. Si avverte un odore strano proveniente dall'unità interna.

E' causato dall'unità interna che rilascia gli odori assorbiti dai materiali di costruzione, dagli arredi o per il fumo.

6. Il condizionatore si porta sulla modalità di sola VENTILAZIONE dalle modalità RAFFREDDAMENTO o RISCALDAMENTO (ad esclusione dei modelli a solo raffreddamento).

Quando la temperatura interna raggiunge il valore impostato sul condizionatore, il compressore si arresterà automaticamente ed il condizionatore si porterà sulla modalità di sola ventilazione. Il compressore si rimetterà in funzione quando la temperatura interna aumenta o scende rispetto ad un valore prestabilito.

PROBLEMS OUTSIDE THE CONDITIONER

If one of the following should occur, but the conditioner is running correctly.

1. Common compressor safety device

- Compressor safety device - the compressor does not restart for 3 minutes after it has been switched off.

Hot air control (only models with cooling and heating)

- In the HEATING mode the internal fan speed is automatically reduced or stopped to avoid a cold air current should the internal heat exchanger temperature not be reached in one of the following three conditions:

- 1) The heating has just been switched on
- 2) Defrosting
- 3) Low temperature heating

- Defrosting (models with heating and cooling)
- Frost can occur on the heat exchanger of the outdoor unit when the outside temperature is low and the humidity is high, which reduces the efficiency of the conditioner.
- Should this happen, the conditioner will stop the heating mode and automatically activate the defrost function. Once the defrosting has been completed, the heating mode will be restarted.

- 1) The fans of the indoor and outdoor units stop operating during defrosting.
- 2) The time necessary for the defrosting can vary from 4 to 10 minutes depending on the outside temperature and the amount of frost that has formed on the outdoor unit.
- 3) During defrosting it is possible that white vapour comes out of the outdoor unit. This is quite normal and is caused by the rapid defrosting.

2. White vapour comes out of the indoor unit.

- If there is a large difference between the inlet and outlet air temperature in the COOLING mode in an environment with a high level of humidity then this could generate white vapour.
- When the conditioner terminates the defrosting function it will automatically switch to the heating mode and the water produced during the defrosting turns into vapour and comes out of the indoor unit

3. Slight noise from the conditioner

- Sometimes a slight hiss can be heard when the compressor is running in the "Automatic", "Cooling", "Dehumidification" and "Heating" modes. This is the sound of the coolant flowing from the indoor unit to the outdoor unit.
- A slight "squeak" could also be heard when the compressor is running or has just been switched off. This is caused by the expansion (caused by heat) or contraction (caused by cold) of plastic parts of the unit when the temperature changes.
- Sometimes a noise can be heard which is caused by the slats resuming their original position when the unit is switched on.

4. Dust is blown out of the indoor unit.

This is normal when the conditioner is started up after a long period of inactivity.

5. There is a strange smell coming from the indoor unit.

This is caused when the indoor unit releases odours absorbed from construction materials, furniture or smoke.

6. The conditioner switches to the VENTILATION only mode from the COOLING or HEATING modes (except for cooling only models).

When the inside temperature reaches the value set on the conditioner, the compressor stops automatically and the conditioner switches to the ventilation only mode. The compressor will restart when the indoor temperature increases or falls with respect to the preset value.

Wenn eine der folgenden Situationen eintritt, das Klimagerät korrekt arbeitet.

1. Gemeinsamer Kompressorschutz

- Kompressorschutz - Der Kompressor schaltet sich 3 Minuten nach dem Ausschalten nicht wieder ein.
Wärmeluft kontrollieren ((nur bei Modellen mit Kühlung und Heizung).
 - In der Betriebsart HEIZUNG wird die Geschwindigkeit des Innenventilators automatisch reduziert oder der Ventilator abgeschaltet, um einen Kaltluftstrom zu vermeiden, wenn die eingestellte Temperatur des Wärmetauschers nicht erreicht worden ist. Dies gilt für folgende drei Situationen:
 - 1) Wenn die Heizung gerade gestartet wurde.
 - 2) Abtauen
 - 3) Heizung bei niedriger Temperatur.
 - Abtauen (nur bei Modellen mit Kühlung und Heizung).
 - Der Tau kann sich während des Heizzyklus auf der Außeneinheit bilden, wenn die Außentemperatur niedrig und die Feuchtigkeit hoch ist. Dies führt zu einer geringeren Heiz- oder Klimatisierungskapazität.
 - Die Klimaanlage schaltet in diesem Fall die Betriebsart Heizung ab und startet automatisch die Abtaufunktion Nach Abschluss des Abtauzyklus wird der Heizmodus neu gestartet.
- 1) Die Ventilatoren der Innen- und Außeneinheit(en) arbeiten nicht mehr während des Abtauens.
 - 2) Die notwendige Zeit zur Durchführung des Abtauens kann zwischen 4 und 10 Minuten liegen, je nach Außentemperatur und Taumenge, die sich auf der Außeneinheit gebildet hat.
 - 3) Während des Abtauens kann weißer Rauch aus der Außeneinheit treten. Dies wird durch den schnellen Abtauvorgang verursacht und ist normal.

2. Von der Inneneinheit tritt weißer Dampf aus

- Es besteht die Möglichkeit, dass sich aufgrund eines beträchtlichen Temperaturunterschieds zwischen der Einlassluft und der Auslassluft in der Betriebsart KÜHLUNG Dampf im Innern eines Raums mit sehr hohem Feuchtigkeitsgehalt bildet.
- Wenn das Klimagerät die Abtaufunktion beendet, schaltet sie automatisch in den Heizmodus, und das während des Abtauens angefallene Wasser tritt als Dampf aus der Inneneinheit.

3 Leichtes Geräusch des Klimageräts

- Es besteht die Möglichkeit, ein leichtes Zischen wahrzunehmen, wenn der Kompressor in der Betriebsart "Automatik", "Kühlung" oder "Heizung" läuft. Dabei handelt es sich um das Geräusch des zwischen der Innen- und Außeneinheit umlaufenden Kühlmittels
- Darüber hinaus kann ein leichtes "Knarren" vernommen werden, wenn der Kompressor in Betrieb ist oder gerade abgeschaltet wurde. Dies ist auf die Ausdehnung durch Wärme oder das Zusammenziehen durch Kälte der Kunststoffteile des Geräts bei Temperaturänderung zurückzuführen.
- Bei der Wiederherstellung der Ausgangsposition der Belüftungsschlitze beim ersten Einschalten kann ein leichtes Geräusch entstehen.

4 Staub wird aus der Inneneinheit geblasen

Dies ist ein normaler Vorgang, wenn das Klimagerät nach einer längeren Stillstandzeit oder zum ersten Mal gestartet wird.

5 Ein von der Inneneinheit ausgehender ungewöhnlicher Geruch ist wahrzunehmen

Dies ist auf von Konstruktionsmaterialien oder Einrichtungsgegenständen absorbierte Gerüche oder auf Rauchen zurückzuführen,

6 Das Klimagerät schaltet von der Betriebsart KÜHLUNG oder HEIZUNG in die Betriebsart NUR BELÜFTUNG (nur bei den Modellen Kühlung oder Heizung).

Wenn die Innentemperatur den am Klimagerät eingestellten Wert erreicht hat, stoppt der Kompressor automatisch, und das Klimagerät stellt sich in die Betriebsart "Nur Belüftung" zurück. Der Kompressor setzt sich Betrieb, wenn die Innentemperatur in der Betriebsart Kühlung zunimmt oder in der Betriebsart Heizung sinkt in Bezug auf einen festgelegten Wert.

Si se verifica una de las siguientes situaciones, el acondicionador está funcionando correctamente.

1. Protección común del compresor

- *Protección del compresor - El compresor no se reenciende durante 3 minutos después de haber sido apagado.*
Control aire caliente (solamente en modelos con refrigeración y calefacción)
 - *En el modo calefacción, la velocidad del ventilador interior se reduce automáticamente o se detiene para evitar que se produzca una corriente de aire frío, si no se alcanza la temperatura del intercambiador de calor interior en una de las siguientes condiciones:*
 - 1) *Calefacción recién activada*
 - 2) *Descongelación*
 - 3) *Calefacción a baja temperatura*
 - *Descongelación (modelos con refrigeración y calefacción)*
 - *El hielo se puede formar en el intercambiador de calor de la unidad exterior cuando la temperatura exterior es baja y la humedad alta; esto provoca una menor eficacia del acondicionador.*
 - *Si se verifica este fenómeno, el acondicionador interrumpe el modo de calefacción y activa automáticamente la función de descongelación. Una vez terminada la descongelación, se activa el modo calefacción.*
- 1) *Los ventiladores de las unidades interiores y exterior dejan de funcionar durante la descongelación.*
 - 2) *El tiempo necesario para la descongelación puede oscilar entre 4 y 10 minutos, según la temperatura exterior y la cantidad de hielo acumulada en la unidad exterior.*
 - 3) *Durante la descongelación es posible que salga humo blanco de la unidad exterior. Esto se debe a la descongelación rápida y es normal.*

2. Sale vapor blanco de la unidad interior.

- *Es posible que se genere vapor blanco a causa de la gran diferencia de temperatura entre el aire de entrada y el aire de salida, durante el funcionamiento en modo refrigeración, en un ambiente con elevado grado de humedad.*
- *Cuando el acondicionador termina la función de descongelación, pasa automáticamente al modo calefacción; el agua producida durante la descongelación se transformará en vapor y sale a través de la unidad interior.*

3 Leve ruido del acondicionador

- *Es posible advertir un leve silbido cuando el compresor está en funcionamiento en modo automático, refrigeración, deshumidificación o calefacción. Se trata del ruido producido por el refrigerante que circula entre las unidades interior y exterior.*
- *También es posible advertir un ligero chirrido cuando el compresor está en funcionamiento o recién ha sido apagado. Esto se debe a la expansión o la contracción de los componentes de plástico del aparato, debido a los cambios de temperatura.*
- *Es posible advertir un ruido debido al restablecimiento de la posición original de las ranuras en el primer encendido.*

4 Sale polvo de la unidad interior

Es normal cuando el acondicionador se reenciende después de un largo período de inactividad.

5 Se advierte un olor extraño proveniente de la unidad interior

Es causado por la unidad interior, que libera los olores y el humo absorbidos por los muebles y los materiales de construcción.

6 El acondicionador pasa al modo ventilación desde el modo refrigeración o calefacción (excepto en los modelos sólo con refrigeración).

Cuando la temperatura interior alcanza el valor regulado en el acondicionador, el compresor se detiene automáticamente y el acondicionador se pone en modo de sólo ventilación. El compresor se reactiva cuando la temperatura interior aumenta o desciende con respecto a un valor preestablecido.

4.3 SCHEMA ELETTRICO UNITA' INTERNA (fig. 43)

CODICE	TITOLO
B	nero
W	bianco
Y/G	giallo/verde
Y	giallo
R	rosso
O	marrone
L	blu

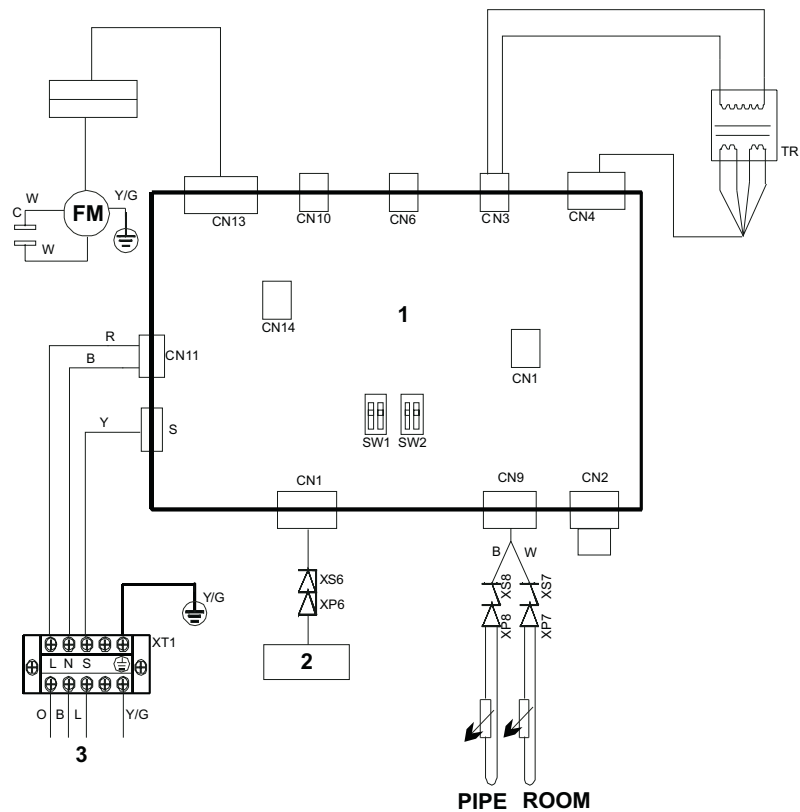
CODICE	TITOLO
FM	VENTILATORE INTERNO
ROOM	TEMP. AMBIENTE
PIPE	TEMP. TUBO MEDIANO
XP5-8	CONNETTORI
XS5-8	CONNETTORI
XT1	CONNETTORE A 5 VIE
TR	TRASFORMATORE
1	QUADRO COMANDI PRINCIPALE
2	DISPLAY
3	ALL'UNITA' ESTERNA

INDOOR UNIT WIRING DIAGRAM (fig. 43)

CODE	TITLE
B	black
W	white
Y/G	yellow/green
Y	yellow
R	red
O	brown
L	blue

CODE	TITLE
FM	INSIDE FAN
ROOM	ROOM TEMPERATURE
PIPE	MID TUBE TEMPERATURE
XP5-8	CONNECTORS
XS5-8	CONNECTORS
XT1	5-WAY CONNECTOR
TR	TRANSFORMER
1	MAIN CONTROL PANEL
2	DISPLAY
3	TO THE OUTDOOR UNIT

43



CODE	BEZEICHNUNG
B	Schwarz
W	Weiß
Y/G	Gelb/Grün
Y	Gelb
R	Rot
O	Braun
L	Blau

CODE	BEZEICHNUNG
FM	VENTILATOR INNEN
ROOM	RAUMTEMPERATUR
PIPE	TEMP: ZWISCHENROHR
XP5-8	ANSCHLÜSSE
XS5-8	ANSCHLÜSSE
XT1	5-WEG-ANSCHLUSS
TR	TRANSFORMATOR
1	HAUPTSCHALTAFEL
2	DISPLAY
3	AN DIE AUSSENEINHEIT

CÓDIGO	TÍTULO
B	negro
W	blanco
Y/G	amarillo/verde
Y	amarillo
R	rojo
O	marrón
L	azul

CÓDIGO	TÍTULO
FM	VENTILADOR INTERIOR
ROOM	TEMP. AMBIENTE
PIPE	TEMP. TUBO MEDIANO
XP5-8	CONECTORES
XS5-8	CONECTORES
XT1	CONECTOR DE 5 VÍAS
TR	TRANSFORMADOR
1	CUADRO DE MANDOS PRINCIPAL
2	DISPLAY
3	A LA UNIDAD EXTERIOR



www.olimpiasplendid.it
service@olimpiasplendid.it



Il servizio di Contact Center fornisce:
- attivazione della SuperGaranzia Commerciale
- attivazione d'intervento tecnico di assistenza in garanzia

I dati tecnici e le caratteristiche estetiche dei prodotti possono subire cambiamenti. Olimpia Splendid si riserva di modificarli in ogni momento senza preavviso.