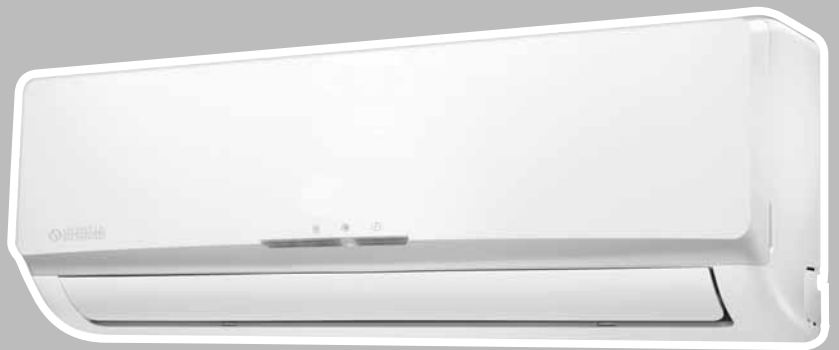


**NEXYA S2**  
**DUAL INVERTER 18**  
**DUAL INVERTER 21**  
**TRIAL INVERTER 26**  
**QUADRI INVERTER 36**



**OLIMPIA**  
**SPLENDID**  
NUOVI SISTEMI USER FRIENDLY

ISTRUZIONI PER INSTALLAZIONE, USO E MANUTENZIONE **I**

*INSTRUCTIONS FOR INSTALLATION, USE AND MAINTENANCE* **GB**

INSTRUCTIONS POUR L'INSTALLATION, L'EMPLOI ET L'ENTRETIEN **F**

*HANDBUCH FÜR INSTALLATION, GEBRAUCH UND WARTUNG* **D**

INSTRUCCIONES PARA LA INSTALACIÓN, USO Y MANTENIMIENTO **E**

*MANUAL DE INSTALAÇÃO INSTRUÇÕES DE USO E MANUTENÇÃO* **P**

ΕΓΧΕΙΡΙΔΙΟ ΟΔΗΓΙΩΝ ΤΟΠΟΘΕΤΗΣΗΣ ΚΑΙ ΧΡΗΣΗΣ **GR**

6	<b>1 GENERALITÀ</b>
6	1.1 INFORMAZIONI GENERALI
12	1.2 SIMBOLOGIA
12	1.2.1 Pittogrammi redazionali
12	1.2.2 Pittogrammi relativi alla sicurezza
14	1.3 USO PREVISTO
14	1.4 ZONE DI RISCHIO
16	1.5 ELENCO COMPONENTI A CORREDO
16	1.5.1 Imballo unità esterna
16	1.5.2 Imballo unità interna
16	1.6 IMMAGAZZINAMENTO
18	1.7 RICEVIMENTO E DISIMBALLO
20	<b>2 INSTALLAZIONE</b>
20	2.1 MODALITÀ DI INSTALLAZIONE
22	2.2 SCELTA DELLA POSIZIONE DELL'UNITÀ INTERNA
24	2.3 MONTAGGIO DELL'UNITÀ INTERNA
24	2.3.1 Montaggio della piastra di fissaggio ed esecuzione foro passaggio tubi
28	2.3.2 Tubo di collegamento e installazione del drenaggio
30	2.3.3 Tabella dati per l'installazione TRIAL
30	2.3.4 Tabella dati per l'installazione QUADRI
32	2.3.5 Tabella dati per l'installazione DUAL
34	2.4 MONTAGGIO DELL'UNITÀ ESTERNA
34	2.4.1 Scelta della posizione dell'unità esterna
38	2.4.2 Avvertenze di montaggio
42	2.4.3 Montaggio unità esterna
44	2.4.4 Esecuzione, posa ed allacciamenti delle linee frigorifere
50	2.4.5 Prove e verifiche
52	2.4.6 Spurgo dell'aria
54	2.4.7 Riempimento impianto
58	2.4.8 Allacciamento della linea di scarico condensa
60	2.5 ALLACCIAMENTI ELETTRICI
60	2.5.1 Collegamento elettrico tra unità interne e unità esterna
62	2.5.2 Allacciamento elettrico
64	2.6 CONSEGNA DELL'IMPIANTO

<b>1 GENERAL INFORMATION</b>
1.1 GENERAL INFORMATION
1.2 SYMBOLS
1.2.1 Editorial pictograms
1.2.2 Safety pictograms
1.3 PROPER USE
1.4 HAZARDOUS ZONES
1.5 LIST OF ACCESSORIES SUPPLIED
1.5.1 Packing of outside unit
1.5.2 Packing of inside unit
1.6 STORAGE
1.7 RECEIPT AND UNPACKING
<b>2 INSTALLATION</b>
2.1 INSTRUCTIONS FOR INSTALLATION
2.2 SELECTION OF POSITION OF THE INSIDE UNIT
2.3 INSTALLATION OF INSIDE UNIT
2.3.1 Mounting the fixing plate and making the hole for the passage of the tube
2.3.2 Connection pipe and drainage installation
2.3.3 TRIAL installation data table
2.3.4 QUADRI installation data table
2.3.5 DUAL installation data table
2.4 INSTALLATION OF OUTSIDE UNIT
2.4.1 Selection of position for outside unit
2.4.2 Instructions for installation
2.4.3 Installation of outside unit
2.4.4 Installation and connection of cooling lines
2.4.5 Tests and inspections
2.4.6 Air purge
2.4.7 Filling the system
2.4.8 Connection of condensation discharge line
2.5 ELECTRIC CONNECTIONS
2.5.1 Electrical connection between the internal units and external unit
2.5.2 Electrical connection
2.6 DELIVERY OF THE SYSTEM

<b>1 GENERALITES</b>
1.1 INFORMATIONS GÉNÉRALES
1.2 SYMBOLOGIE
1.2.1 Pictogrammes rédactionnels
1.2.2 Pictogrammes concernant la sécurité
1.3 UTILISATION PRÉVUE
1.4 ZONES À RISQUE
1.5 LISTE DES COMPOSANTS NÉCESSAIRES FOURNIS
1.5.1 Emballage de l'unité extérieure
1.5.2 Emballage de l'unité intérieure
1.6 STOCKAGE
1.7 RÉCEPTION ET DÉBALLAGE
<b>2 INSTALLATION</b>
2.1 MODE D'INSTALLATION
2.2 CHOIX DE LA POSITION DE L'UNITÉ INTÉRIEURE
2.3 MONTAGE DE L'UNITÉ INTÉRIEURE
2.3.1 Montage de la plaque de fixation et réalisation du trou de passage des tuyaux
2.3.2 Tube de liaison et installation du tuyau de drainage
2.3.3 Tableau des données pour l'installation TRIAL
2.3.4 Tableau des données pour l'installation QUADRI
2.3.5 Tableau des données pour l'installation DUAL
2.4 MONTAGE DE L'UNITÉ EXTÉRIEURE
2.4.1 Choix de la position de l'unité extérieure
2.4.2 Précautions pour le montage
2.4.3 Montage de l'unité extérieure
2.4.4 Exécution, pose et branchements des conduits frigorifiques
2.4.5 Essais et vérifications
2.4.6 Purge d'air
2.4.7 Remplissage de l'installation
2.4.8 Branchements du tuyau d'évacuation du condensat
2.5 BRANCHEMENTS ÉLECTRIQUES
2.5.1 Branchement électrique entre unités internes et unité externe
2.5.2 Branchement électrique
2.6 LIVRAISON DE L'INSTALLATION À L'UTILISATEUR

<b>1 ALLGEMEINES</b>
1.1 ALLGEMEINE HINWEISE
1.2 SYMBOLIK
1.2.1 Hinweissymbole
1.2.2 Sicherheitssymbole
1.3 BESTIMMUNGSGEMÄSSE VERWENDUNG
1.4 GEFAHRENBEREICHE
1.5 VERZEICHNIS DER MITGELIEFERTEN KOMPONENTEN
1.5.1 Verpackung der Außeneinheit
1.5.2 Verpackung der Inneneinheit
1.6 LAGERUNG
1.7 ERHALT UND AUSPACKEN DES GERÄTES
<b>2 INSTALLATION</b>
2.1 HINWEISE ZUR INSTALLATION
2.2 POSITIONIERUNG DER INNENEINHEIT
2.3 MONTAGE DER INNENEINHEIT
2.3.1 Montage der Befestigungsplatte und Ausführung der Rohrdurchgangsöffnung
2.3.2 Anschlussrohr und Installation der Dränung
2.3.3 Datentabelle für die Installation des TRIAL
2.3.4 Datentabelle für die Installation des QUADRI
2.3.5 Datentabelle für die Installation des DUAL
2.4 MONTAGE DER AUSSENEINHEIT
2.4.1 Positionierung der Außeneinheit
2.4.2 Hinweise zur Montage
2.4.3 Montage der Außeneinheit
2.4.4 Verlegung und Anschluss der Kühlleitungen
2.4.5 Überprüfungen
2.4.6 Ausblasen der Luft
2.4.7 Füllung der Anlage
2.4.8 Anschluss der Kondenswasserableitung
2.5 ELEKTRISCHE ANSCHLÜSSE
2.5.1 Elektrischer Anschluss zwischen Innen- und Außeneinheit
2.5.2 Elektrischer Anschluss
2.6 ÜBERGABE DER ANLAGE

<b>1</b>	<b>GENERALIDADES</b>
1.1	INFORMACIONES GENERALES
1.2	SIMBOLOGÍA
1.2.1	Pictogramas informativos
1.2.2	Pictogramas relativos a la seguridad
1.3	USO PREVISTO
1.4	ZONAS DE RIESGO
1.5	LISTA DE COMPONENTES DEL EQUIPAMIENTO BASE
1.5.1	Embalaje de la unidad externa
1.5.2	Embalaje de la unidad interna
1.6	ALMACENAMIENTO
1.7	RECEPCIÓN Y DESEMBALAJE
<b>2</b>	<b>INSTALACIÓN</b>
2.1	MODALIDAD DE LA INSTALACIÓN
2.2	ELECCIÓN DE LA POSICIÓN DE LA UNIDAD INTERNA
2.3	MONTAJE DE LA UNIDAD INTERNA
2.3.1	Montaje de la placa de fijación y realización del orificio para el paso de los tubos
2.3.2	Tubo de conexión e instalación del drenaje
2.3.3	Tabla de datos para la instalación TRIAL
2.3.4	Tabla de datos para la instalación QUADRI
2.3.5	Tabla de datos para la instalación DUAL
2.4	MONTAJE DE LA UNIDAD EXTERNA
2.4.1	Elección de la posición de la unidad externa
2.4.2	Advertencias de montaje
2.4.3	Montaje de la unidad externa
2.4.4	Ejecución, tendido y conexión de las líneas frigoríficas
2.4.5	Pruebas y verificaciones
2.4.6	Purga de aire
2.4.7	Llenado de la instalación
2.4.8	Conexión de la línea de descarga de la condensación
2.5	CONEXIONES ELÉCTRICAS
2.5.1	Conexión eléctrica entre unidades internas y unidad externa
2.5.2	Conexión eléctrica
2.6	ENTREGA DE LA INSTALACIÓN

<b>1</b>	<b>GENERALIDADES</b>
1.1	INFORMAÇÕES GERAIS
1.2	SIMBOLOGIA
1.2.1	Pictogramas redaccionais
1.2.2	Pictogramas relativos à segurança
1.3	USO PREVISTO
1.4	ZONAS A RISCO FORNECIDOS
1.5	LISTA DE COMPONENTES FORNECIDOS
1.5.1	Embalagem da unidade externa
1.5.2	Embalagem da unidade interna
1.6	ARMAZENAGEM
1.7	RECEBIMENTO E DESEMBALAGEM
<b>2</b>	<b>INSTALAÇÃO</b>
2.1	MODALIDADE DE INSTALAÇÃO
2.2	ESCOLHA DA POSIÇÃO DA UNIDADE INTERNA
2.3	MONTAGEM DA UNIDADE INTERNA
2.3.1	Montagem da chapa de fixação e execução do furo de passagem dos tubos
2.3.2	Tubo de ligação e instalação da drenagem
2.3.3	Tabela dos dados para a instalação de TRIAL
2.3.4	Tabela dos dados para a instalação de QUADRI
2.3.5	Tabela dos dados para a instalação de DUAL
2.4	MONTAGEM DA UNIDADE EXTERNA
2.4.1	Escolha da posição da unidade externa
2.4.2	Advertências de montagem
2.4.3	Montagem da unidade externa
2.4.4	Execução, assentamento e ligação das linhas de refrigeração
2.4.5	Provas e verificações
2.4.6	Purga do ar
2.4.7	Enchimento da máquina
2.4.8	Ligação da linha de descarga da condensação
2.5	LIGAÇÕES ELÉCTRICAS
2.5.1	Ligação eléctrica entre as unidades internas e as unidades externas
2.5.2	Ligação eléctrica
2.6	ENTREGA DO APARELHO

<b>1</b>	<b>ΓΕΝΙΚΑ</b>	7
1.1	ΓΕΝΙΚΕΣ ΠΛΗΡΟΦΟΡΙΕΣ	7
1.2	ΣΥΜΒΟΛΑ	13
1.2.1	Συντακτικά εικονογράμματα	13
1.2.2	Εικονογράμματα σχετικά με την ασφάλεια	13
1.3	ΠΡΟΒΛΕΠΟΜΕΝΗ ΧΡΗΣΗ	15
1.4	ΖΩΝΕΣ ΚΙΝΔΥΝΟΥ	15
1.5	ΚΑΤΑΛΟΓΟΣ ΠΡΟΜΗΘΕΥΜΕΝΩΝ ΕΞΑΡΤΗΜΑΤΩΝ	17
1.5.1	Αμπαλάζ εξωτερικής μονάδας	17
1.5.2	Αμπαλάζ εσωτερικής μονάδας	17
1.6	ΑΠΟΘΗΚΕΥΣΗ	17
1.7	ΠΑΡΑΛΑΒΗ ΚΙ ΑΝΟΙΓΜΑ ΑΜΠΑΛΑΖ	19
<b>2</b>	<b>ΕΓΚΑΤΑΣΤΑΣΗ</b>	21
2.1	ΤΡΟΠΟΣ ΕΓΚΑΤΑΣΤΑΣΗΣ	21
2.2	ΕΠΙΛΟΓΗ ΤΗΣ ΘΕΣΗΣ ΤΗΣ ΕΣΩΤΕΡΙΚΗΣ ΜΟΝΑΔΑΣ	23
2.3	ΣΤΕΡΕΩΣΗ ΤΗΣ ΕΣΩΤΕΡΙΚΗΣ ΜΟΝΑΔΑΣ	25
2.3.1	Τοποθέτηση του πλαισίου στερέωσης και εκτέλεση τρύπας διέλευσης σωλήνων	25
2.3.2	Σωλήνας σύνδεσης και εγκατάσταση της αποστράγγισης	29
2.3.3	Πίνακας δεδομένων για την εγκατάσταση TRIAL	31
2.3.4	Πίνακας δεδομένων για την εγκατάσταση QUADRI	31
2.3.5	Πίνακας δεδομένων για την εγκατάσταση DUAL	33
2.4	ΣΤΕΡΕΩΣΗ ΤΗΣ ΕΞΩΤΕΡΙΚΗΣ ΜΟΝΑΔΑΣ	35
2.4.1	Επιλογή της θέσης της εξωτερικής μονάδας	35
2.4.2	Προειδοποιήσεις για την στερέωση	39
2.4.3	Στερέωση εξωτερικής μονάδας	43
2.4.4	Υλοποίηση, τοποθέτηση και συνδέσεις των γραμμών ψύξης	45
2.4.5	Δοκιμές κι έλεγχοι	51
2.4.6	Εξαέρωση του αέρα	53
2.4.7	Γέμισμα εγκατάστασης	55
2.4.8	Σύνδεση στη γραμμή αδειάσματος συμπύκνωσης	59
2.5	ΗΛΕΚΤΡΙΚΕΣ ΣΥΝΔΕΣΕΙΣ	61
2.5.1	Ηλεκτρική σύνδεση μεταξύ εσωτερικών μονάδων και εξωτερικής μονάδας	61
2.5.2	Ηλεκτρική σύνδεση	63
2.6	ΠΑΡΑΔΟΣΗ ΤΗΣ ΕΓΚΑΤΑΣΤΑΣΗΣ	65

	<b>I</b>	<b>GB</b>	<b>F</b>	<b>D</b>
66	<b>3 USO E MANUTENZIONE (parte utente)</b>	<b>3 USE AND MAINTENANCE (by user)</b>	<b>3 MODE D'EMPLOI ET ENTRETIEN (partie utilisateur)</b>	<b>3 BEDIENUNG UND WARTUNG (Benutzer)</b>
66	3.1 USO DEL TELECOMANDO	3.1 USE OF THE REMOTE CONTROL	3.1 MODE D'EMPLOI DE LA TELECOMMANDE	3.1 BENUTZUNG DER FERNBEDIENUNG
66	3.1.1 Inserimento delle batterie	3.1.1 Insertion of batteries	3.1.1 Mise en place des piles	3.1.1 Einlegen der Batterien
68	3.1.2 Sostituzione delle batterie	3.1.2 Replacement of batteries	3.1.2 Remplacement des piles	3.1.2 Austausch der Batterien
70	3.1.3 Posizione del telecomando	3.1.3 Location of the remote controller	3.1.3 Position de la télécommande	3.1.3 Position der Fernbedienung
72	3.2 COMPONENTI DELL'IMPIANTO	3.2 COMPONENTS OF THE SYSTEM	3.2 ELEMENTS COMPOSANT L'INSTALLATION	3.2 ANLAGENKOMPONENTEN
74	3.3 INDICATORI DI FUNZIONE SUL DISPLAY DELL'UNITA' INTERNA	3.3 FUNCTION INDICATORS ON INDOOR UNIT DISPLAY PANEL	3.3 INDICATEURS DE FONCTION SUR L'AFFICHEUR DE L'UNITE INTERNE	3.3 FUNKTIONSANZEIGEN AUF DEM DISPLAY DER INNENEINHEIT
76	3.4 DESCRIZIONE DEL TELECOMANDO	3.4 DESCRIPTION OF REMOTE CONTROL	3.4 DESCRIPTION DE LA TELECOMMANDE	3.4 BESCHREIBUNG DER FERNBEDIENUNG
76	3.4.1 Indicatori sul telecomando	3.4.1 Indicators on remote controller	3.4.1 Indicateurs figurant sur la télécommande	3.4.1 Anzeigen auf der Fernbedienung
80	3.4.2 Funzioni del telecomando	3.4.2 Features of remote control	3.4.2 Fonctions de la télécommande	3.4.2 Funktionen der Fernbedienung
86	3.5 PROGRAMMAZIONE	3.5 PROGRAMMING	3.5 PROGRAMMATION	3.5 PROGRAMMIERUNG
86	3.5.1 Funzionamento automatico	3.5.1 Automatic operation	3.5.1 Fonctionnement automatique	3.5.1 Automatikbetrieb
90	3.6 REGOLAZIONE DEL FLUSSO DELL'ARIA	3.6 ADJUSTING AIR FLOW DIRECTION	3.6 REGLAGE DU FLUX D'AIR	3.6 EINSTELLUNG DES LUFTSTROMS
94	3.7 RAFFREDDAMENTO/ RISCALDAMENTO/SOLO VENTILAZIONE	3.7 COOLING/HEATING/FAN ONLY OPERATION	3.7 REFROIDISSEMENT/ CHAUFFAGE/VENTILATION SEULE	3.7 KÜHLUNG/HEIZUNG/NUR BELÜFTUNG
96	3.8 DEUMIDIFICAZIONE	3.8 DRYING OPERATION	3.8 DESHUMIDIFICATION	3.8 ENTFEUCHTEN
98	3.9 FUNZIONAMENTO CON TIMER	3.9 TIMER OPERATION	3.9 FONCTIONNEMENT AVEC TEMPORISATEUR	3.9 BETRIEB MIT TIMER
100	3.9.1 Esempio di settaggio del TIMER	3.9.1 Example of timer setting	3.9.1 Exemple de réglage du TEMPORISATEUR	3.9.1 Beispiele für TIMER-einstellungen
104	3.9.2 Esempio di impostazione del TIMER	3.9.2 Example of timer setting	3.9.2 Exemple de réglage du TEMPORISATEUR	3.9.2 Beispiele für TIMER-einstellungen
106	3.10 REGOLAZIONE DELL'OROLOGIO	3.10 SETTING THE CLOCK	3.10 REGLAGE DE L'HORLOGE	3.10 EINSTELLUNG DER UHR
110	3.11 PULIZIA DEL FILTRO	3.11 CLEAN THE FILTER	3.11 ENTRETIEN DU FILTRE	3.11 SÄUBERUNG DES FILTERS
112	3.12 CONSIGLI PER IL RISPARMIO ENERGETICO	3.12 RECOMMENDATIONS FOR ENERGY SAVINGS	3.12 CONSEILS POUR ÉCONOMISER L'ÉNERGIE ÉLECTRIQUE	3.12 TIPPS ZUM ENERGIESPAREN
114	3.13 ANOMALIE NON ASCRIVIBILI A GUASTI DELL'UNITA'	3.13 FAULTS NOT ATTRIBUTED TO UNIT BREAKDOWN	3.13 ANOMALIES N'AYANT PAS POUR CAUSE UNE ANOMALIE DE L'UNITE	3.13 NICHT DEFEKTEN DER EINHEIT ZUZUSCHREIBENDE STÖRUNGEN
118	3.14 CONDIZIONI APPLICABILI	3.14 APPLICABLE CONDITIONS	3.14 CONDITIONS APPLICABLES	3.14 ZULÄSSIGE BETRIEBSBEDINGUNGEN
120	<b>4 ANOMALIE E RIMEDI</b>	<b>4 TROUBLESHOOTING</b>	<b>4 ANOMALIES ET REMEDES</b>	<b>4 STÖRUNGEN UND IHRE BEHEBUNG</b>
124	<b>SCHEMI ELETTRICI</b>	<b>WIRING DIAGRAMS</b>	<b>SCHEMA ELECTRIQUE</b>	<b>ELEKTRISCHER SCHALTPLAN</b>
134	<b>CARATTERISTICHE TECNICHE</b>	<b>TECHNICAL FEATURES</b>	<b>CARACTÉRISTIQUES TECHNIQUES</b>	<b>TECHNISCHE MERKMALE</b>

<b>3</b>	<b>USO Y MANTENIMIENTO (parte usuario)</b>
3.1	USO DEL MANDO A DISTANCIA
3.1.1	Inserción de las pilas
3.1.2	Substitución de las pilas
3.1.3	Posición del control remoto
3.2	COMPONENTES DE LA INSTALACIÓN
3.3	INDICADORES DE FUNCIÓN EN EL DISPLAY DE LA UNIDAD INTERIOR
3.4	DESCRIPCIÓN DEL MANDO A DISTANCIA
3.4.1	Indicadores en el control remoto
3.4.2	Funciones del control remoto
3.5	PROGRAMACIÓN
3.5.1	Funcionamiento automático
3.6	REGULACIÓN DEL FLUJO DE AIRE
3.7	REFRIGERACIÓN/CALEFACCIÓN/SÓLO VENTILACIÓN
3.8	DESHUMIDIFICACIÓN
3.9	FUNCIONAMIENTO CON TEMPORIZADOR
3.9.1	Ejemplo de ajuste del TEMPORIZADOR
3.9.2	Ejemplo de ajuste del TEMPORIZADOR
3.10	REGULACIÓN DEL RELOJ
3.11	LIMPIEZA DEL FILTRO
3.12	CONSEJOS PARA EL AHORRO DE ENERGÍA
3.13	ANOMALÍAS NO IMPUTABLES A AVERÍAS DE LA UNIDAD
3.14	CONDICIONES APLICABLES
<b>4</b>	<b>ANOMALÍAS Y SOLUCIONES</b>
	<b>ESQUEMA ELÉCTRICO</b>
	<b>CARACTERÍSTICAS TÉCNICAS</b>

<b>3</b>	<b>USO E MANUTENÇÃO (parte do utilizador)</b>
3.1	USO DO TELECOMANDO
3.1.1	Introdução das pilhas
3.1.2	Substituição das pilhas
3.1.3	Posição do telecomando
3.2	COMPONENTES DO EQUIPAMENTO
3.3	INDICADORES DE FUNÇÃO NO VISOR DA UNIDADE INTERNA
3.4	DESCRIÇÃO DO TELECOMANDO
3.4.1	Indicadores no telecomando
3.4.2	Funções do telecomando
3.5	PROGRAMAÇÃO
3.5.1	Funcionamento automático
3.6	REGULAÇÃO DO FLUXO DO AR
3.7	ARREFECIMENTO/AQUECIMENTO/SÓ VENTILAÇÃO
3.8	DESUMIDIFICAÇÃO
3.9	FUNCIONAMENTO COM TEMPORIZADOR
3.9.1	Exemplo de programação do TEMPORIZADOR
3.9.2	Exemplo de programação do TEMPORIZADOR
3.10	REGULAÇÃO DO RELÓGIO
3.11	LIMPEZA DO FILTRO
3.12	CONSELHOS PARA POUPAR ENERGIA
3.13	ANOMALIAS NÃO ATRIBUÍDAS A AVARIAS DO APARELHO
3.14	CONDIÇÕES APLICÁVEIS
<b>4</b>	<b>ANOMALIAS E SOLUÇÕES</b>
	<b>ESQUEMA ELÉCTRICO</b>
	<b>CARACTERÍSTICAS TÉCNICAS</b>

<b>3</b>	<b>ΧΡΗΣΗ ΚΑΙ ΣΥΝΤΗΡΗΣΗ (μέρος χρήστη)</b>	67
3.1	ΧΡΗΣΗ ΤΟΥ ΤΗΛΕΚΟΝΤΡΟΛ	67
3.1.1	Εισαγωγή των μπαταριών	67
3.1.2	Αλλαγή των μπαταριών	69
3.1.3	Θέση του τηλεχειριστηρίου	71
3.2	ΕΞΑΡΤΗΜΑΤΑ ΤΗΣ ΜΟΝΑΔΑΣ	73
3.3	ΔΕΙΚΤΕΣ ΛΕΙΤΟΥΡΓΙΑΣ ΣΤΟ DISPLAY ΤΗΣ ΕΣΩΤΕΡΙΚΗΣ ΜΟΝΑΔΑΣ	75
3.4	ΠΕΡΙΓΡΑΦΗ ΤΟΥ ΤΗΛΕΚΟΝΤΡΟΛ	77
3.4.1	Δείκτες του τηλεχειριστηρίου	77
3.4.2	Λειτουργίες του τηλεχειριστηρίου	81
3.5	ΠΡΟΓΡΑΜΜΑΤΙΣΜΟΣ	87
3.5.1	Αυτόματη λειτουργία	87
3.6	ΡΥΘΜΙΣΗ ΤΗΣ ΡΟΗΣ ΤΟΥ ΑΕΡΑ	91
3.7	ΨΥΞΗ/ΘΕΡΜΑΝΣΗ/MONON ANEMISΤΗΡΑΣ	95
3.8	ΑΦΥΓΡΑΝΣΗ	97
3.9	ΛΕΙΤΟΥΡΓΙΑ ΜΕ TIMER	99
3.9.1	Παράδειγμα ρύθμισης του TIMER	101
3.9.2	Παράδειγμα ρύθμισης του TIMER	105
3.10	ΡΥΘΜΙΣΗ ΤΟΥ ΡΟΛΟΓΙΟΥ	107
3.11	ΚΑΘΑΡΙΣΜΟΣ ΤΟΥ ΦΙΛΤΡΟΥ	111
3.12	ΣΥΜΒΟΥΛΕΣ ΓΙΑ ΤΗΝ ΕΞΟΙΚΟΝΟΜΗΣΗ ΕΝΕΡΓΕΙΑΣ	113
3.13	ΑΝΩΜΑΛΙΕΣ ΠΟΥ ΔΕΝ ΟΦΕΙΛΟΝΤΑΙ ΣΕ ΒΛΑΒΕΣ ΤΗΣ ΜΟΝΑΔΑΣ	115
3.14	ΕΦΑΡΜΟΣΤΕΕΣ ΣΥΝΘΗΚΕΣ	119
<b>4</b>	<b>ΑΝΩΜΑΛΙΕΣ ΚΑΙ ΛΥΣΕΙΣ</b>	121
	<b>ΗΛΕΚΤΡΙΚΑ ΣΧΕΔΙΑ</b>	125
	<b>ΤΕΧΝΙΚΑ ΧΑΡΑΚΤΗΡΙΣΤΙΚΑ</b>	135

## GENERALITA'

## 1.1 INFORMAZIONI GENERALI



Documento riservato ai termini di legge con divieto di riproduzione o di trasmissione a terzi senza esplicita autorizzazione della ditta **OLIMPIA SPLENDID**.

Le macchine possono subire aggiornamenti e quindi presentare particolari diversi da quelli raffigurati, senza per questo costituire pregiudizio per i testi contenuti in questo manuale.

**Leggere attentamente il presentemanuale prima di procedere con qualsiasi operazione (installazione, manutenzione, uso) ed attenersi scrupolosamente a quanto descritto nei singoli capitoli.**

**LA DITTA COSTRUTTRICE NON SI ASSUME RESPONSABILITÀ PER DANNI A PERSONE O COSE DERIVANTI DALLA MANCATA OSSERVANZA DELLE NORME CONTENUTE NEL PRESENTE LIBRETTO.**

La ditta costruttrice si riserva il diritto di apportare modifiche in qualsiasi momento ai propri modelli, fermo restando le caratteristiche essenziali descritte nel presente manuale.



L'installazione e la manutenzione di apparecchiature per la climatizzazione come la presente potrebbero risultare pericolose in quanto all'interno di questi apparecchi è presente un gas refrigerante sotto pressione e componenti elettrici sotto tensione. Pertanto l'installazione, il primo avviamento e le successive fasi di manutenzione devono essere eseguite esclusivamente da personale autorizzato e qualificato.

Questa unità è conforme alle direttive Europee ECC/73/23, ECC/89/336, ECC 2002/96, ECC 2001/95 e successive modificazioni.

## GENERAL INFORMATION

## GENERAL INFORMATION

*This document is restricted in use to the terms of the law and may not be copied or transferred to third parties without the express authorization of the manufacturer, **OLIMPIA SPLENDID**.*

*Our machines are subject to change and some parts may appear different from the ones shown here, without this affecting the text of the manual in any way.*

**Read this manual carefully before performing any operation (installation, maintenance, use) and follow the instructions contained in each chapter.**

**THE MANUFACTURER IS NOT RESPONSIBLE FOR DAMAGES TO PERSONS OR PROPERTY CAUSED BY FAILURE TO FOLLOW THE INSTRUCTIONS IN THIS MANUAL.**

*The manufacturer reserves the right to make any changes it deems advisable to its models, although the essential features described in this manual remain the same.*

*The installation and maintenance of air-conditioners like this one may be hazardous as they contain a cooling gas under pressure as well as powered parts.*

*Therefore, the installation, first startup and subsequent maintenance should be carried out exclusively by authorized, qualified personnel.*

*This unit complies with European Directives ECC/73/23, ECC/89/336, ECC 2002/96, ECC 2001/95 and subsequent amendments.*

## GENERALITES

## INFORMATIONS GÉNÉRALES

Document réservé aux termes de la loi avec interdiction de reproduction ou de transmission à tiers sans l'autorisation expresse de la société **OLIMPIA SPLENDID**.

Les machines peuvent subir des mises à jour et par conséquent présenter des éléments différents de ceux qui sont représentés, sans que cela constitue pour autant un préjudice pour les textes contenus dans ce manuel.

**Lire attentivement le présent manuel avant de procéder à toute opération (installation, entretien, utilisation) et suivre scrupuleusement ce qui est décrit dans chacun des chapitres.**

**LE FABRICANT DECLINE TOUTE RESPONSABILITE EN CAS DE DOMMAGES AUX PERSONNES OU AUX BIENS DERIVANT DU NON-RESPECT DES NORMES CONTENUES DANS LE PRESENT LIVRET.**

Le fabricant se réserve le droit d'apporter à tout moment des modifications à ces modèles, tout en conservant les caractéristiques essentielles décrites dans le présent manuel.

L'installation et l'entretien d'appareils pour la climatisation comme celui qui est décrit dans ce manuel pourraient être dangereux étant donné qu'il se trouve à l'intérieur de ces appareils un gaz frigorigène sous pression ainsi que des composants électriques sous tension.

Par conséquent l'installation, la première mise en route et les phases successives d'entretien doivent être effectuées exclusivement par un personnel agréé et qualifié.

Cette unité est conforme aux directives Européennes ECC/73/23, ECC/89/336, ECC 2002/96, ECC 2001/95 et modifications successives.

## ALLGEMEINES

## ALLGEMEINE HINWEISE

*Laut Gesetz ist dies ein vertrauliches Dokument, daher gilt das Verbot der Vervielfältigung oder Übermittlung an Dritte ohne ausdrückliche Genehmigung der Firma **OLIMPIA SPLENDID**.*

*An den Geräten können technische Neuerungen vorgenommen werden, d.h. Einzelteile können u.U. anders aussehen als auf den Abbildungen, was jedoch die Gültigkeit der Anweisungen in diesem Benutzerhandbuch in keiner Weise beeinträchtigt.*

**Bevor Sie mit einer Tätigkeit beginnen (Installation, Instandhaltung, Gebrauch), lesen Sie aufmerksam das vorliegende Benutzerhandbuch und halten Sie sich strengstens an die in den einzelnen Kapiteln dargelegten Anweisungen.**

**DIE HERSTELLERFIRMA ÜBERNIMMT KEINERLEI VERANTWORTUNG FÜR SCHÄDEN AN PERSONEN ODER SACHEN, DIE DURCH NICHTBEACHTUNG DER IM VORLIEGENDEN BENUTZERHANDBUCH ENHALTENEN SICHERHEITSVORSCHRIFTEN ENTSTEHEN.**

*Die Herstellerfirma behält sich das Recht vor, an ihren Modellen jederzeit Veränderungen vorzunehmen, wobei die wesentlichen im vorliegenden Benutzerhandbuch beschriebenen Geräteeigenschaften unverändert bleiben.*

*Die Installation und Instandhaltung von Klimaanlage wie der hier beschriebenen können gefährlich sein, da sich im Inneren der Anlagen ein unter Druck stehendes Kühlgas befindet und sie zudem elektrische Bauteile enthalten, die unter Spannung stehen.*

*Daher dürfen die Installation, die erste Inbetriebsetzung und die nachfolgenden Instandhaltungsarbeiten ausschließlich von autorisiertem und qualifiziertem Personal durchgeführt werden.*

*Dieses Gert entspricht den europäischen Richtlinien ECC/73/23, ECC/89/336, ECC 2002/96, ECC 2001/95 und den darauffolgenden Änderungen.*

**GENERALIDADES****INFORMACIONES GENERALES**

Documento reservado según la ley con prohibición de reproducción o transmisión a terceros sin la expresa autorización de la empresa **OLIMPIA SPLENDID**.

Las máquinas pueden ser actualizadas y por lo tanto presentar detalles distintos respecto a aquellos representados, sin constituir por ello, perjuicio para los textos contenidos en el presente manual.

**Leer atentamente el presente manual antes de realizar cualquier tipo de operación (instalación, mantenimiento, uso) y abstenerse escrupulosamente a todo lo que se encuentra descrito en cada uno de los capítulos.**

**LA EMPRESA CONSTRUCTORA NO ASUME NINGUNA RESPONSABILIDAD POR DAÑOS EN PERSONAS O COSAS QUE DERIVEN DE LA FALTA DE OBSERVACIÓN DE LAS NORMAS CONTENIDAS EN EL PRESENTE MANUAL.**

La empresa constructora se reserva el derecho de aportar modificaciones en cualquier momento en los propios modelos, manteniendo, sin embargo, las características esenciales descritas en el presente manual.

La instalación y el mantenimiento de equipos para la climatización como el presente, podrían resultar peligrosos ya que en el interior de dichos equipos se hayan presentes un gas refrigerante bajo presión y componentes eléctricos bajo tensión. Por lo tanto la instalación, la primera puesta en marcha y las sucesivas fases de mantenimiento tienen que ser realizadas exclusivamente por personal autorizado y cualificado.

Esta unidad cumple con las directivas Europeas ECC/73/23, ECC/89/336, ECC 2002/96, ECC 2001/95 y sucesivas modificaciones.

**GENERALIDADES****INFORMAÇÕES GERAIS**

*Documento reservado nos termos da Lei que proibe a reprodução ou a transmissão a terceiros sem explícita autorização da firma **OLIMPIA SPLENDID**.*

*As máquinas poderão sofrer actualizações e apresentar pormenores diferentes daqueles ilustrados, mas que não prejudicam o conteúdo dos textos presentes neste manual.*

**Ler atentamente o presente manual antes de efectuar qualquer operação (instalação, manutenção, uso) e respeitar escrupulosamente quanto descrito nos vários capítulos.**

**A FIRMA CONSTRUTORA NÃO SE ASSUME A RESPONSABILIDADE POR DANOS A PESSOAS OU A COISAS PROVOCADOS PELA INOBSERVÂNCIA DAS NORMAS CONTIDAS NO PRESENTE LIVRETE.**

*A firma construtora reserva-se o direito de efectuar alterações aos próprios modelos em qualquer momento, mantendo inalteradas as características essenciais descritas no presente manual.*

*A instalação e a manutenção de aparelhos para a climatização, como o presente, poderá resultar perigosa porque no interior destes aparelhos existe um gás refrigerante sob pressão e componentes eléctricos sob tensão. Portanto a instalação, o primeiro funcionamento e as seguintes fases de manutenção devem ser executadas exclusivamente por pessoal autorizado e qualificado.*

*Esta unidade cumpre o disposto nas directivas europeias ECC/73/23, ECC/89/336, ECC 2002/96, ECC 2001/95 e alterações posteriores.*

**GENIKA****ΓΕΝΙΚΕΣ ΠΛΗΡΟΦΟΡΙΕΣ**

1.1



Απαγορεύεται σύμφωνα με τον νόμο η αναπαραγωγή ή η μεταβίβαση σε τρίτους του παρόντος εγγράφου χωρίς προηγούμενη άδεια της εταιρείας **OLIMPIA SPLENDID** στην οποία ανήκουν όλα τα δικαιώματα.

Τα μηχανήματα μπορούν να υποστούν αναθεωρήσεις και επομένως να παρουσιάσουν κάποιες λεπτομέρειες διαφορετικές από εκείνες που απεικονίζονται, χωρίς αυτό να αποτελεί εμπόδιο για την κατανόηση των κειμένων που περιέχονται σ' αυτό το εγχειρίδιο.

**Διαβάστε προσεκτικά το παρόν εγχειρίδιο πριν προβείτε σε οποιαδήποτε ενέργεια (τοποθέτηση, συντήρηση, χρήση) και ακολουθείτε λεπτομερώς όσα περιγράφονται στο κάθε κεφάλαιο.**

**Η ΚΑΤΑΣΚΕΥΑΣΤΡΙΑ ΕΤΑΙΡΕΙΑ ΔΕ ΦΕΡΕΙ ΚΑΜΙΑ ΕΥΘΥΝΗ ΓΙΑ ΒΛΑΒΕΣ ΣΕ ΑΤΟΜΑ Ή ΠΡΑΓΜΑΤΑ ΟΙ ΟΠΟΙΕΣ ΠΡΟΕΡΧΟΝΤΑΙ ΑΠΟ ΤΗΝ ΕΛΛΙΠΗ ΤΗΡΗΣΗ ΤΩΝ ΚΑΝΟΝΩΝ ΠΟΥ ΠΕΡΙΕΧΟΝΤΑΙ ΣΤΟ ΠΑΡΟΝ ΦΥΛΛΑΔΙΟ.**

Η κατασκευάστρια εταιρεία διατηρεί το δικαίωμα να επιφέρει τροποποιήσεις στα μοντέλα της οποιαδήποτε στιγμή, κρατώντας σταθερά όμως τα βασικά χαρακτηριστικά που περιγράφονται στο παρόν εγχειρίδιο.

Η τοποθέτηση και η συντήρηση συσκευών κλιματισμού όπως η παρούσα μπορούν να αποδειχτούν επικίνδυνες καθώς στο εσωτερικό αυτών των συσκευών υπάρχει ψυκτικό αέριο υπό πίεση και ηλεκτρικά εξαρτήματα υπό τάση.

Γι' αυτό η τοποθέτηση, η πρώτη λειτουργία και τα ακόλουθα στάδια συντήρησης πρέπει να εκτελούνται αποκλειστικά από εξουσιοδοτημένο και ειδικευμένο προσωπικό.

Αυτή η μονάδα είναι σύμφωνη με τις Ευρωπαϊκές οδηγίες ECC/73/23, ECC/89/336, ECC 2002/96, ECC 2001/95 και τις επόμενες τροπολογίες.



Installazioni eseguite al di fuori delle avvertenze fornite dal presente manuale e l'utilizzo al di fuori dei limiti di temperatura prescritti fanno decadere la garanzia.

L'ordinaria manutenzione dei filtri, la pulizia generale esterna possono essere eseguite anche dall'utente, in quanto non comportano operazioni difficili o pericolose.

Durante il montaggio, e ad ogni operazione di manutenzione, è necessario osservare le precauzioni citate nel presente manuale, e sulle etichette apposte all'interno degli apparecchi, nonché adottare ogni precauzione suggerita dal comune buon senso e dalle Normative di Sicurezza vigenti nel luogo d'installazione.



E' necessario indossare sempre guanti ed occhiali protettivi per eseguire interventi sul lato refrigerante degli apparecchi.



I climatizzatori **NON DEVONO** essere installati in ambienti con presenza di gas infiammabili, gas esplosivi, in ambienti molto umidi (lavanderie, serre, ecc.), o in locali dove sono presenti altri macchinari che generano una forte fonte di calore.



In caso di sostituzione di componenti utilizzare esclusivamente ricambi originali OLIMPIA SPLENDID.



**IMPORTANTE!**  
Per prevenire ogni rischio di folgorazione è indispensabile staccare l'interruttore generale prima di effettuare collegamenti elettrici ed ogni operazione di manutenzione sugli apparecchi.

*Failing to comply with the instructions contained in this manual, and using the unit with temperatures exceeding the permissible temperature range will invalidate the warranty.*

*Routine maintenance of the filters and general external cleaning can be done by the user as these operations are not difficult or dangerous.*

*During installation and maintenance, respect the precautions indicated in the manual, and on the labels applied inside the units, as well as all the precautions suggested by good sense and by the safety regulations in effect in your country.*

*Always wear gloves and protective goggles when performing any operations on the refrigerating side of the units.*

*Air conditioners **MUST NOT** be installed in places containing inflammable gasses, explosive gasses, or in very humid environments (laundries, greenhouses, etc.), or in places where there are machines that generate very great heat.*

*In case of replacement of parts, use only original OLIMPIA SPLENDID parts.*

**IMPORTANT!**  
*To prevent any risk of electrocution, always disconnect the main circuit breaker before making electric connections or performing any maintenance on the units.*

Les installations effectuées en dehors des instructions fournies par le présent manuel et l'utilisation en dehors des limites de température prescrites annulent la garantie.

L'entretien courant des filtres, le nettoyage général extérieur peuvent être effectués même par l'utilisateur, étant donné que ces opérations ne comportent pas de difficulté ou de danger.

Lors du montage, et à chaque opération d'entretien, il faut observer les précautions citées dans le présent manuel et sur les étiquettes mises à l'intérieur des appareils, ainsi qu'adopter toute les précautions suggérées par le bon sens commun et par les Normes de Sécurité en vigueur sur le lieu de l'installation.

Il faut toujours mettre des gants et chausser des lunettes de protection pour effectuer les interventions sur le côté réfrigérant des appareils.

Les climatiseurs **NE DOIVENT PAS** être installés dans des pièces où il y a présence de gaz inflammables, gaz explosifs, dans des endroits très humides (buanderies, serres, etc.), ou dans des locaux où se trouvent d'autres machines produisant une importante source de chaleur.

En cas de remplacement de composants, utiliser exclusivement des pièces de rechange originales OLIMPIA SPLENDID.

**IMPORTANT!**  
Afin de prévenir tout risque d'électrocution, il est indispensable de couper le courant au disjoncteur principal avant d'effectuer des branchements électriques et toute opération d'entretien sur les appareils.

Installationen die nicht entsprechend den im vorliegenden Handbuch enthaltenen Anweisungen sowie der Einsatz unter Nichtbeachtung der vorgeschriebenen Temperaturgrenzen, geben keinerlei Anspruch auf Garantie.

Die gewöhnliche Instandhaltung der Filter und die allgemeine äußerliche Reinigung können auch durch den Benutzer durchgeführt werden, da sie keine schwierigen oder gefährlichen Tätigkeiten erfordern.

Während der Montage und bei sämtlichen Instandhaltungstätigkeiten müssen die Vorsichtsmaßnahmen eingehalten werden, die in diesem Benutzerhandbuch und auf den Schildern im Innern der Geräte angeführt sind; außerdem müssen sämtliche Vorsichtsmaßnahmen ergriffen werden, die der gesunde Menschenverstand gebietet und die durch die am Installationsort geltenden Sicherheitsbestimmungen vorgeschrieben sind.

Bei Eingriffen an der Kühlseite der Geräte sind stets **Schutzhandschuhe und Schutzbrille zu tragen.**

Die Klimaanlage **DÜRFEN NICHT** in Räumen installiert werden, in denen sich entflammbare oder explosive Gase befinden oder in denen hohe Feuchtigkeit herrscht (Wäschereien, Gewächshäuser usw.) oder in Räumen, in denen sich andere Geräte befinden, die viel Wärme freisetzen.

Bei der Auswechslung von Einzelteilen bitte ausschließlich original OLIMPIA SPLENDID-Ersatzteile verwenden.

**WICHTIG!**  
Um dem Risiko eines Stromschlags vorzubeugen, muss unbedingt der Hauptschalter ausgeschaltet werden, bevor elektrische Anschlüsse hergestellt oder Instandhaltungsarbeiten an den Geräten vorgenommen werden.



Si las instalaciones son llevadas a cabo sin respetar las advertencias indicadas en el presente manual y la utilización no observa los límites de temperatura prescritos decae automáticamente la garantía.

El ordinario mantenimiento de los filtros y la limpieza general externa pueden ser realizadas incluso por el usuario, ya que no comportan operaciones dificultosas o peligrosas .

Durante el montaje, y en cada operación de mantenimiento, es necesario observar las precauciones citadas en el presente manual, y en las etiquetas colocadas en el interior de los equipos, así como adoptar todo tipo de precaución sugerida por el sentido común y por las Normativas de Seguridad vigentes en el lugar de instalación.

**Es necesario llevar puestos guantes y gafas de protección para realizar intervenciones en la parte refrigerante de los equipos.**

Los climatizadores **NO DEBEN** ser instalados en ambientes con presencia de gas inflamables, gas explosivos, en ambientes muy húmedos (lavanderías, invernaderos, etc.), o en locales donde se encuentren otras maquinarias que generen una fuerte fuente de calor.

En caso de sustitución de componentes utilizar exclusivamente repuestos originales OLIMPIA SPLENDID.

**IMPORTANTE!**

Para prevenir el riesgo de fulguración es indispensable desconectar el interruptor general antes de efectuar conexiones eléctricas y llevar a cabo las operaciones de mantenimiento en los equipos.

*Instalações realizadas não de acordo com as indicações incluídas neste manual e utilização do aparelho fora dos limites de temperatura indicados provocam a anulação da garantia.*

*A manutenção ordinária dos filtros e a limpeza geral externa podem ser executadas mesmo pelo utilizador, porque não comportam operações difíceis ou perigosas.*

*Durante a montagem, e em cada operação de manutenção, é necessário respeitar as precauções citadas no presente manual, e nas etiquetas que se encontram no interior dos aparelhos, assim como adoptar todas as precauções sugeridas pelo bom-senso comum e pelas Normativas de Segurança em vigor no local de instalação.*

**É necessário usar luvas e óculos de proteção para efectuar qualquer tipo de intervenção no lado refrigerante dos aparelhos.**

Os climatizadores **NÃO DEVEM** ser instalados em ambientes com presença de gases inflamáveis, gases explosivos, em ambientes muito húmedos (lavandarias, estufas, etc.), ou em locais onde existam outras máquinas que geram uma forte fonte de calor.

Em caso de substituição de componentes utilizar exclusivamente peças de substituição originais OLIMPIA SPLENDID.

**IMPORTANTE!**

Para prevenir os riscos de fulguração é indispensável desligar o interruptor geral antes de efectuar ligações eléctricas e qualquer operação de manutenção nos aparelhos.

Τοποθετήσεις που γίνονται χωρίς την τήρηση των προειδοποιήσεων που περιέχονται στο παρόν εγχειρίδιο και χρήση πέραν των ορίων θερμοκρασίας που καθορίζονται σ' αυτό, ακυρώνουν την εγγύηση.

Η συνήθης συντήρηση των φίλτρων και ο γενικός εξωτερικός καθαρισμός μπορούν να γίνουν και από τον χρήστη, καθώς δεν απαιτούν δύσκολες ή επικίνδυνες εργασίες.

Κατά τη διάρκεια της συναρμολόγησης, και σε κάθε εργασία συντήρησης, είναι απαραίτητο να παίρνονται οι προφυλάξεις που αναφέρονται στο παρόν εγχειρίδιο και πάνω στις ειδικές ετικέτες που βρίσκονται στο εσωτερικό των συσκευών, καθώς και να παίρνονται και όλες οι απαραίτητες προφυλάξεις που υπαγορεύει η κοινή λογική και οι Κανονισμοί Ασφαλείας που ισχύουν στο χώρο τοποθέτησης.

Είναι απαραίτητη πάντα η χρήση γαντιών και προστατευτικών γυαλιών όταν γίνονται επεμβάσεις στην ψυκτική πλευρά των συσκευών.

Τα κλιματιστικά **ΔΕΝ ΠΡΕΠΕΙ** να τοποθετούνται σε χώρους όπου υπάρχουν εύφλεκτα αέρια, εκρηκτικά αέρια, σε πολύ υγρά περιβάλλοντα (πλυσταριά, θερμοκήπια, κτλ.) ή σε χώρους όπου υπάρχουν άλλες συσκευές που παράγουν μεγάλη πηγή θερμότητας.

Σε περίπτωση αντικατάστασης εξαρτημάτων χρησιμοποιείτε αποκλειστικά αυθεντικά ανταλλακτικά OLIMPIA SPLENDID.

**ΣΗΜΑΝΤΙΚΟ!**

Για να αποφύγετε κάθε κίνδυνο ηλεκτροπληξίας είναι απαραίτητο να κατεβάσετε το γενικό διακόπτη πριν κάνετε ηλεκτρικές συνδέσεις και κάθε εργασία συντήρησης των συσκευών.





**Rendere note a tutto il personale interessato al trasporto ed all'installazione della macchina le presenti istruzioni.**



I fulmini, le auto nelle vicinanze ed i telefoni cellulari possono causare dei malfunzionamenti. Scollegare l'unità per diversi secondi, quindi riavviare il condizionatore.

Nelle giornate di pioggia è consigliabile scollegare l'alimentazione elettrica per evitare danni provocati da fulmini.

Se l'unità rimane inutilizzata per un lungo periodo, oppure nessuno soggiorna nella stanza climatizzata, per evitare incidenti, è consigliabile scollegare l'alimentazione elettrica. Per evitare incidenti, spegnere l'interruttore generale prima di pulire o effettuare interventi di manutenzione sull'unità.

Non utilizzare detergenti liquidi o corrosivi per pulire l'unità, non spruzzare acqua o altri liquidi sull'unità in quanto potrebbero danneggiare i componenti in plastica o, addirittura, provocare scosse elettriche.

Non bagnare l'unità interna ed il telecomando. Potrebbero verificarsi corto-circuiti o incendi.

Se notate qualcosa di strano (quale rumore eccezionale, cattivo odore, fumo, innalzamento anomalo della temperatura, o dispersioni elettriche, ecc.) scollegare immediatamente l'alimentazione elettrica. Contattare il rivenditore locale.



**Non immettere R-410A nell'atmosfera: l'R-410A è un gas serra fluorurato, richiamato nel Protocollo di Kyoto, con un Potenziale di Riscaldamento Globale (GWP) = 1975**



#### SMALTIMENTO

Il simbolo sul prodotto o sulla confezione indica che il prodotto non deve essere considerato come un normale rifiuto domestico, ma deve essere portato nel punto di raccolta appropriato per il riciclaggio di apparecchiature elettriche ed elettroniche.

Provvedendo a smaltire questo prodotto in modo appropriato, si contribuisce a evitare potenziali conseguenze negative per l'ambiente e per la salute, che potrebbero derivare da uno smaltimento inadeguato del prodotto.

Per informazioni più dettagliate sul riciclaggio di questo prodotto, contattare l'ufficio comunale, il servizio locale di smaltimento rifiuti o il negozio in cui è stato acquistato il prodotto.

Questa disposizione è valida solamente negli Stati membri dell'UE.

**The following instructions must be made known to all personnel involved in the machine's transport and installation.**

*Lightning, neighboring car and mobile telephone may cause malfunction. Now unplug your unit for several seconds, then restart your air conditioner.*

*In rainy day please cut off power supply to avoid damage caused by lightning.*

*If the unit is left unused for long time or nobody is in the conditioned room, please turn off the main power supply to avoid accident.*

*Please turn off the main power supply to avoid accident before cleaning or maintaining the unit.*

*Do not use cleaning agent, liquefactive or corrosive cleanser to clean the unit or spray water or other liquid at unit, all these may damage plastic components, even cause electric shock.*

*Do not wet indoor unit and remote controller. Otherwise, it may cause short circuit or fire.*

*If any abnormal symptom (such as exceptional noise, odor, smog, abnormal temperature rise or electric leakage etc.) occur, turn off the power supply immediately. Please contact local dealer.*

**Do not vent R-410A into atmosphere: R-410A is a fluorinated greenhouse gas, covered by Kyoto Protocol, with a Global Warming Potential (GWP) = 1975**

#### DISPOSAL

*This symbol on the product or its packaging indicates that the appliance cannot be treated as normal domestic trash, but must be handed in at a collection point for recycling electric and electronic appliances.*

*Your contribution to the correct disposal of this product protects the environment and the health of your fellow men. Health and the environment are endangered by incorrect disposal.*

*Further information about the recycling of this product can be obtained from your local town hall, your refuse collection service, or in the store at which you bought the product.*

*This regulation is valid only in EU member states.*

**Communiquer ces instructions à tout le personnel concerné par le transport et l'installation de la machine.**

La foudre, les voitures voisines et les téléphones cellulaires peuvent provoquer des dysfonctionnements. Débranchez l'unité pendant quelques secondes puis remettez le climatiseur en marche.

Les jours de pluie, il est recommandé de débrancher l'alimentation électrique pour éviter des dégâts causés par la foudre.

Si l'unité reste inutilisée pendant longtemps ou qu'il n'y a personne dans la pièce climatisée, il est recommandé de débrancher l'alimentation électrique pour éviter des accidents. Pour éviter des accidents, éteignez l'interrupteur général avant de nettoyer ou d'effectuer des interventions d'entretien sur l'unité.

N'utilisez pas de détergents liquides ou corrosifs pour nettoyer l'unité, ne projetez pas d'eau ou d'autres liquides sur l'unité car cela pourrait abîmer les éléments en plastique, voire provoquer des chocs électriques.

Ne mouillez pas l'unité intérieure ni la télécommande, car cela pourrait entraîner des courts-circuits ou des incendies.

Si quelque chose vous semble bizarre (bruit exceptionnel, mauvaise odeur, fumée, augmentation anormale de la température ou dispersion électrique, etc.), débranchez immédiatement l'alimentation électrique. Contactez le revendeur local.

**Ne pas émettre de R-410A dans l'atmosphère: le R-410A est un gaz à effet de serre fluoré, cité dans le Protocole de Kyoto, avec un Pouvoir de Réchauffement Global (GWP) égal à 1975**

#### ELIMINATION

Ce symbole apposé sur le produit ou son emballage indique que ce produit ne doit pas être jeté au titre des ordures ménagères normales, mais doit être remis à un centre de collecte pour le recyclage des appareils électriques et électroniques. En contribuant à une élimination correcte de ce produit, vous protégez l'environnement et la santé d'autrui. L'environnement et la santé sont mis en danger par une élimination incorrecte du produit.

Pour toutes informations complémentaires concernant le recyclage de ce produit, adressez-vous à votre municipalité, votre service des ordures ou au magasin où vous avez acheté le produit.

Cette consigne n'est valable que pour les états membres de l'UE.

**Das für den Transport und für die Maschineninstallation zuständige Personal ist von diesen Anweisungen in Kenntnis zu setzen.**

Blitze, Autos in der Nähe und Mobiltelefone können Betriebsstörungen verursachen. Trennen Sie die Einheit für einige Sekunden ab und starten Sie anschließend die Klimaanlage neu.

An Regentagen empfiehlt es sich, die elektrische Stromversorgung abzutrennen, um durch Blitze verursachte Schäden zu vermeiden. Wenn die Einheit für eine längere Zeit unbenutzt bleibt oder niemand sich im klimatisierten Raum aufhält, empfiehlt es sich zur Vermeidung von Unfällen, den elektrischen Strom zu trennen.

Schalten Sie zur Vermeidung von Unfällen vor Reinigungs- oder Wartungsarbeiten an der Einheit den Hauptschalter aus.

Verwenden Sie keine flüssigen oder korrosiven Reinigungsmittel zum Säubern der Einheit. Spritzen Sie kein Wasser oder sonstige Flüssigkeiten auf die Einheit, da die Kunststoffkomponenten beschädigt oder sogar elektrische Stromschläge herbeigeführt werden könnten.

Nässen Sie die Inneneinheit und die Fernbedienung nicht. Andernfalls könnte es zu Kurzschlüssen oder Bränden kommen.

Wenn Sie ungewöhnliche Erscheinungen bemerken (starke Geräusche, unangenehme Gerüche, Rauch, anomale Temperaturanstiege, Verlustströme usw.), trennen Sie die elektrische Stromversorgung unverzüglich ab. Nehmen Sie Kontakt mit Ihrem örtlichen Wiederverkäufer auf.

**R-410A nicht in die Atmosphäre auslassen: R-410A ist ein im Kyoto-Protokoll verzeichnetes Fluorgas mit einem globalem Treibhauspotential (GWP) = 1975**

#### ENTSORGUNG

*Dieses Symbol auf dem Produkt oder seiner Verpackung weist darauf hin, dass dieses Produkt nicht als normaler Haushaltsabfall zu behandeln ist, sondern an einem Sammelpunkt für das Recycling von elektrischen und elektronischen Geräten abgegeben werden muss. Durch Ihren Beitrag zum korrekten Entsorgen dieses Produktes schützen Sie die Umwelt und die Gesundheit Ihrer Mitmenschen. Umwelt und Gesundheit werden durch falsches Entsorgen gefährdet. Weitere Informationen über das Recycling dieses Produktes erhalten Sie von Ihrem Rathaus, Ihrer Müllabfuhr oder dem Geschäft, in dem Sie das Produkt gekauft haben. Diese Vorschrift ist nur gültig für Mitgliedstaaten der EU.*

**Poner las presentes instrucciones en conocimiento de todo el personal afectado por el transporte y la instalación de la máquina.**

Los rayos, los automóviles cercanos y los teléfonos móviles pueden causar disfunciones. Desconecte la unidad durante algunos segundos y, a continuación, reencienda el acondicionador.

En los días de lluvia se recomienda desconectar la alimentación eléctrica para evitar eventuales daños provocados por los rayos.

Si la unidad permanece inutilizada por un período prolongado, o si nadie ocupa la habitación climatizada, se recomienda desconectar la alimentación eléctrica para evitar accidentes.

Para evitar accidentes, apague el interruptor general antes de limpiar o realizar operaciones de mantenimiento en la unidad.

No utilice detergentes líquidos o corrosivos para limpiar la unidad; no atomice agua u otros líquidos en la unidad, ya que podrían dañar los componentes de plástico o provocar descargas eléctricas.

No moje la unidad interior ni el control remoto; podrían verificarse cortocircuitos o incendios.

Si observa algo extraño (como, por ejemplo, ruido inusual, mal olor, humo, aumento anómalo de la temperatura, dispersiones eléctricas, etc.), desconecte inmediatamente la alimentación eléctrica. Contacte con el revendedor local.

**No libere R-410A en la atmósfera: el R-410A es un gas invernadero fluorado, citado en el Protocolo de Kyoto, con un Potencial de Calentamiento Global (GWP) = 1975**

#### DESGUACE

Este símbolo sobre el producto o su embalaje, indica que el mismo no puede ser tratado como residuo doméstico habitual, sino debe ser entregado en un punto de recogida para el reciclado de aparatos eléctricos y electrónicos.

Con su contribución para el desguace correcto de este producto, protegerá el medio ambiente y la salud de sus prójimos. Con un desguace erróneo, se pone en riesgo el medio ambiente y la salud.

Otras informaciones sobre el reciclado de este producto las obtendrá de su ayuntamiento, recogida de basura o en el comercio donde haya adquirido el producto.

Esta norma es válida únicamente para los estados miembros de la UE.

**Comunique estas instruções a todo o pessoal que se ocupar do transporte e da instalação da máquina.**

Os relâmpagos, os automóveis nas proximidades e os telemóveis podem provocar maus funcionamentos. Desligar o aparelho por alguns segundos, depois ligar novamente o aparelho de ar condicionado.

Nos dias de chuva é aconselhável desligar a alimentação eléctrica para evitar possíveis danos provocados por relâmpagos.

Se o aparelho estiver sem ser utilizado por um período prolongado, ou se ninguém usar a divisão climatizada, para evitar acidentes, é aconselhável desligar a alimentação eléctrica.

Para evitar acidentes, desligar o interruptor geral antes de limpar ou efectuar trabalhos de manutenção no aparelho.

Não utilizar detergentes líquidos ou corrosivos para limpar o aparelho, não borrifar água nem outros líquidos no aparelho pois poderão estragar-se os componentes de plástica ou, inclusivamente, provocar choques eléctricos.

Não molhar a unidade interna nem o telecomando. Poderão verificar-se curto-circuitos ou incêndios.

Se notar alguma coisa estranha (tal como ruído excepcional, maus cheiros, fumo, aumento anormal da temperatura ou dispersões eléctricas, etc.) desligar imediatamente a alimentação eléctrica. Contactar o revendedor local.

**Não libertar o R-410A para a atmosfera: o R-410A é um gás de efeito estufa fluorurado, indicado no Protocolo de Kyoto, com um Potencial de Aquecimento Global (GWP) = 1975**

#### ELIMINAÇÃO

Este símbolo que se encontra no produto ou na respectiva embalagem, indica que o produto não pode ser tratado como residuo doméstico normal, devendo ser entregue num centro de recolha e de reciclagem para aparelhos eléctricos e electrónicos.

Grças ao seu contributo para a eliminação correcta deste produto, protege o ambiente e a saúde pública. A eliminação incorrecta de resíduos prejudica o ambiente e a saúde.

Para obter mais informações sobre a reciclagem deste produto, dirija-se à Câmara Municipal, aos serviços de recolha de resíduos ou à loja onde adquiriu o produto.

Este regulamento só é válido para os Estados-membros da UE.

**Γνωστοποιήστε τις παρούσες οδηγίες σε όλο το προσωπικό που αναλαμβάνει τη μεταφορά και την τοποθέτηση του μηχανήματος.**



Οι κεραυνοί, τα αυτοκίνητα σε κοντινή απόσταση και τα κινητά τηλέφωνα μπορούν να προκαλέσουν δυσλειτουργίες. Αποσυνδέστε τη συσκευή για μερικά δευτερόλεπτα, και στη συνέχεια θέστε σε εκκίνηση και πάλι το κλιματιστικό.

Τις βροχερές ημέρες συνιστάται να αποσυνδέετε την ηλεκτρική τροφοδοσία προς αποφυγή ζημιών που προκαλούνται από τους κεραυνούς.

Εάν η μονάδα δεν χρησιμοποιηθεί για μεγάλη χρονική περίοδο, ή εάν δεν βρίσκεται κανείς στον κλιματιζόμενο χώρο, προς αποφυγή ατυχημάτων, συνιστάται να αποσυνδέσετε την ηλεκτρική τροφοδοσία.

Προς αποφυγή πυρκαγιάς, σβήστε το γενικό διακόπτη πριν να καθαρίσετε ή να κάνετε επεμβάσεις συντήρησης στη μονάδα.

Μην χρησιμοποιείτε υγρά ή διαβρωτικά απορρυπαντικά για τον καθαρισμό της μονάδας, μην ψεκάζετε με νερό ή άλλα υγρά τη μονάδα γιατί θα μπορούσαν να καταστρέψουν τα πλαστικά εξαρτήματα ή, μάλιστα, να προκαλέσουν ηλεκτροπληξίες.

Μην βρέχετε την εσωτερική μονάδα και το τηλεχειριστήριο. Μπορεί να προκληθούν βραχυκυκλώματα ή πυρκαγιά.

Εάν παρατηρήσετε κάτι το παράξενο (κάποιον εξαιρετικό θόρυβο, κακοσμία, καπνό, ανώμαλη αύξηση της θερμοκρασίας, ή ηλεκτρικές διαρροές, κλπ.) αποσυνδέστε αμέσως την ηλεκτρική τροφοδοσία. Επικοινωνήστε με το τοπικό κατάστημα πώλησης.

**Μην εκπέμπετε το R-410A στην ατμόσφαιρα: Το R-410A είναι ένα φθοριούχο αέριο του θερμοκηπίου, το οποίο περιλαμβάνεται στο Πρωτόκολλο του Κιότο, με Δυναμικό Πλανητικής Αύξησης της Θερμοκρασίας (GWP)= 1975**



#### ΑΠΟΣΥΡΣΗ

Αυτό το σύμβολο πάνω στο προϊόν ή στη συσκευασία του υποδεικνύει, ότι αυτό το προϊόν δεν μπορεί να αποσυρθεί με τα κανονικά οικιακά απορρίμματα, αλλά πρέπει να παραδοθεί σε μια θέση συλλογής για την ανακύκλωση των ηλεκτρικών και ηλεκτρονικών συσκευών.

Με την προσφορά σας στη σωστή απόσυρση αυτού του προϊόντος προστατεύετε το περιβάλλον και την υγεία των συνανθρώπων σας. Το περιβάλλον και η υγεία τίθενται

σε κίνδυνο από μία λάθος απόσυρση.

Περαιτέρω πληροφορίες για την ανακύκλωση αυτού του προϊόντος μπορείτε να έχετε στο δημαρχείο σας, στην υπηρεσία αποκομιδής των απορριμμάτων ή στο κατάστημα, στο οποίο αγοράσατε αυτό το προϊόν.

Αυτός ο κανονισμός ισχύει μόνο για της χώρες μέλη της ΕΕ.



## 1.2 SIMBOLOGIA

I pittogrammi riportati nel seguente capitolo consentono di fornire rapidamente ed in modo univoco informazioni necessarie alla corretta utilizzazione della macchina in condizioni di sicurezza.

## 1.2.1 Pittogrammi redazionali

**Service**

- Contrassegna situazioni nelle quali si deve informare il SERVICE aziendale interno: **SERVIZIO ASSISTENZA TECNICA CLIENTI.**

**Indice**

- I paragrafi preceduti da questo simbolo contengono informazioni e prescrizioni molto importanti, particolarmente per quanto riguarda la sicurezza.

Il mancato rispetto può comportare:

- pericolo per l'incolumità degli operatori
- perdita della garanzia contrattuale
- declinazione di responsabilità da parte della ditta costruttrice.

**Mano alzata**

- Contrassegna azioni che non si devono assolutamente fare.

## 1.2.2 Pittogrammi relativi alla sicurezza

**Tensione elettrica pericolosa**

- Segnala al personale interessato che l'operazione descritta presenta, se non effettuata nel rispetto delle normative di sicurezza, il rischio di subire uno shock elettrico.

**Pericolo generico**

- che l'operazione descritta presenta, se non effettuata nel rispetto delle normative di sicurezza, il rischio di subire danni fisici.

**Pericolo di forte calore**

- delle normative di sicurezza, il rischio di subire bruciature per contatto con componenti con elevata temperatura.

## SYMBOLS

The pictograms in the next chapter provide the necessary information for correct, safe use of the machine in a rapid, unmistakable way.

**Editorial pictograms****Service**

- Refers to situations in which you should inform the SERVICE department in the company: **CUSTOMER TECHNICAL SERVICE.**

**Index**

- Paragraphs marked with this symbol contain very important information and recommendations, particularly as regards safety.

Failure to comply with them may result in:

- danger of injury to the operators
- loss of the warranty
- refusal of liability by the manufacturer.

**Raised hand**

- Refers to actions that absolutely must not be performed.

**Safety pictograms****Danger of high voltage**

- Signals to the personnel that the operation described could cause electrocution if not performed according to the safety rules.

**Generic danger**

- Signals to the personnel that the operation described could cause physical injury if not performed according to the safety rules.

**Danger due to heat**

- Signals to the personnel that the operation described could cause burns if not performed according to the safety rules.

## SYMBOLOLOGIE

Les pictogrammes reportés au chapitre suivant permettent de fournir rapidement et de manière univoque les informations nécessaires pour une utilisation correcte de la machine dans des conditions de sécurité.

**Pictogrammes rédactionnels****Service**

- Indique des situations où il faut informer le SERVICE interne de la société: **SERVICE APRES-VENTE CLIENTS.**

**Index**

- Les paragraphes précédés par ce symbole contiennent des informations et des prescriptions très importantes, notamment pour ce qui concerne la sécurité.

Le non-respect peut comporter:

- danger pour la sécurité des opérateurs.
- perte de la garantie du contrat.
- dégageant de la responsabilité du fabricant.

**Main levée**

- Indique les actions qu'il ne faut absolument pas accomplir.

**Pictogrammes concernant la sécurité****Tension électrique dangereuse**

- Signale au personnel concerné que l'opération décrite présente, si elle n'est pas effectuée conformément aux normes de sécurité, le risque de provoquer une décharge électrique.

**Danger général**

- Signale au personnel concerné que l'opération décrite présente, si elle n'est pas effectuée conformément aux normes de sécurité, le risque de provoquer des dommages physiques.

**Danger de température élevée**

- Signale au personnel concerné que l'opération décrite présente, si elle n'est pas effectuée conformément aux normes de sécurité, le risque de provoquer des brûlures par contact avec des composants à température élevée.

## BILDSYMBOLS

Die im folgenden Kapitel aufgeführten Bildsymbole liefern schnell und eindeutig Informationen zum korrekten und sicheren Gebrauch des Gerätes.

**Bildsymbole****Kundendienst**

- Kennzeichnet Situationen, in denen der interne KUNDENDIENST der Firma zu benachrichtigen ist: **KUNDENDIENST**

**Inhaltsverzeichnis**

- Die Paragrafen, denen dieses Symbol vorausgeht, enthalten sehr wichtige Informationen und Vorschriften, insbesondere bezüglich der Sicherheit.

Die Nichtbeachtung dieser Informationen und Vorschriften kann dazu führen, dass:

- die Unversehrtheit des Personals an den Geräten gefährdet ist
- die vertragliche Garantie verfällt
- die Herstellerfirma jede Verantwortung ablehnt.

**Erhobene Hand**

- Kennzeichnet Handlungen, die absolut verboten sind.

**Bildsymbole zur Sicherheit****Gefährliche elektrische Spannung**

- Zeigt dem betreffenden Personal an, dass bei der beschriebenen Tätigkeit die Gefahr eines elektrischen Schlags besteht, wenn diese nicht unter Beachtung der Sicherheitsvorschriften durchgeführt wird.

**Allgemeine Gefahr**

- Zeigt dem betreffenden Personal an, dass bei der beschriebenen Tätigkeit Verletzungsgefahr besteht, wenn diese nicht unter Beachtung der Sicherheitsvorschriften durchgeführt wird.

**Gefahr durch starke Hitze**

- Zeigt dem betreffenden Personal an, dass bei der beschriebenen Tätigkeit Verbrennungsgefahr durch Berührung heißer Geräteteile besteht, wenn diese nicht unter Beachtung der Sicherheitsvorschriften durchgeführt wird.

**SIMBOLOGÍA**

Los pictogramas presentes en este capítulo permiten suministrar rápidamente y de manera unívoca informaciones necesarias para la correcta utilización de la máquina en condiciones de seguridad.

**Pictogramas informativos**

**Servicio**

- Indica situaciones en las cuales se debe informar al SERVICE empresarial interno:  
**SERVICIO ASISTENCIA TÉCNICA A CLIENTES.**

**Índice**

- los párrafos precedidos por este símbolo, contienen informaciones y prescripciones muy importantes, particularmente por lo que respecta a la seguridad. La falta de observación de los mismos puede comportar:
  - peligro para la incolumidad de los operadores
  - pérdida de la garantía de contrato
  - declinación de las responsabilidades de la empresa constructora.

**Mano levantada**

- Indica acciones que no se deben hacer en absoluto.

**Pictogramas relativos a la seguridad**

**Tensión eléctrica peligrosa**

- Señala al personal interesado que la operación descrita presenta, si no es realizada respetando las normativas de seguridad, el riesgo de sufrir un shock eléctrico.

**Peligro genérico**

- Señala al personal interesado que la operación descrita presenta, si no es realizada respetando las normativas de seguridad, el riesgo de sufrir daños físicos.

**Peligro de fuerte calor**

- Señala al personal interesado que la operación descrita presenta, si no es realizada respetando las normativas de seguridad, el riesgo de sufrir quemaduras a causa del contacto con componentes a elevada temperatura.

**SIMBOLOGIA**

Os pictogramas ilustrados no presente capítulo fornecem rapidamente e de modo unívoco as informações necessárias para a correcta utilização da máquina em condições de segurança.

**Pictogramas redaccionais**

**Service**

- *Ilustra situações nas quais se deverá informar o SERVICE empresarial interno:*  
**SERVIÇO DE ASSISTÊNCIA TÉCNICA AOS CLIENTES.**

**Índice**

- *Os parágrafos precedidos por este símbolo contém informações e prescrições muito importantes, em particular no que diz respeito à segurança. A sua inobservância poderá comportar:*
  - *perigo para a incolumidade dos operadores*
  - *perda da garantia contratual*
  - *declinação da responsabilidade da firma construtora.*

**Mão levantada**

- *Assinala as acções que não se devem absolutamente efectuar.*

**Pictogramas relativos à segurança**

**Tensão eléctrica perigosa**

- *Avisa o pessoal interessado que a operação descrita apresenta, se não for efectuada respeitando as normativas de segurança, o risco de sofrer um choque eléctrico.*

**Perigo genérico**

- *Avisa o pessoal interessado que a operação descrita apresenta, se não for efectuada respeitando as normativas de segurança, o risco de sofrer danos físicos.*

**Perigo de forte calor**

- *Avisa o pessoal interessado que a operação descrita apresenta, se não for efectuada respeitando as normativas de segurança, o risco de sofrer queimaduras por contacto com componentes a elevada temperatura.*

**ΣΥΜΒΟΛΑ**

Τα εικονογράμματα που παρατίθενται στο επόμενο κεφάλαιο, παρέχουν με γρήγορο και ξεκάθαρο τρόπο τις απαραίτητες πληροφορίες για τη σωστή χρήση της συσκευής σε συνθήκες ασφαλείας.

**Εικονογράμματα σύνταξης**

**Service**

- Περιγράφει καταστάσεις κατά τις οποίες πρέπει να πληροφορησέτε το εσωτερικό SERVICE της εταιρείας:  
**ΥΠΗΡΕΣΙΑ ΤΕΧΝΙΚΗΣ ΒΟΗΘΕΙΑΣ ΠΕΛΑΤΩΝ.**

**Δείκτης**

- Οι παράγραφοι πριν από τις οποίες υπάρχει αυτό το σύμβολο, περιέχουν πολύ σημαντικές πληροφορίες και εντολές, ιδιαίτερα όσον αφορά την ασφάλεια. Η ελλιπής τήρηση αυτών μπορεί να συνεπάγεται:
  - κίνδυνο για την ακεραιότητα των εγκαταστάτων
  - απώλεια της εγγύησης συμβολαίου
  - αποποίηση των ευθυνών εκ μέρους της κατασκευάστριας εταιρείας.

**Σηκωμένο χέρι**

- Περιγράφει ενέργειες που δεν πρέπει να γίνουν με κανένα τρόπο.

**Εικονογράμματα σχετικά με την ασφάλεια**

**Επικίνδυνη ηλεκτρική τάση**

- Επισημαίνει στους εγκαταστάτες ότι η περιγραφόμενη εργασία, αν δεν πραγματοποιηθεί τηρώντας τους κανόνες ασφαλείας, παρουσιάζει τον κίνδυνο να υποστούν ηλεκτρικό σοκ.

**Γενικός κίνδυνος**

- ότι η περιγραφόμενη εργασία, αν δεν πραγματοποιηθεί τηρώντας τους κανόνες ασφαλείας, παρουσιάζει τον κίνδυνο σωματικής βλάβης.

**Κίνδυνος ισχυρής θερμότητας**

- κανόνες ασφαλείας, κίνδυνος εγκαυμάτων από επαφή με εξαρτήματα με υψηλή θερμοκρασία.



## 1.3 USO PREVISTO

Il climatizzatore deve essere utilizzato esclusivamente per produrre aria calda o fredda (a scelta) con il solo scopo di rendere confortevole la temperatura nell'ambiente.

Un uso improprio delle apparecchiature (esterna ed interna) con eventuali danni causati a persone, cose o animali esulano la OLIMPIA SPLENDID da ogni responsabilità.

## 1.4 ZONE DI RISCHIO



I climatizzatori **NON DEVONO** essere installati in ambienti con presenza di gas infiammabili, gas esplosivi, in ambienti molto umidi (lavanderie, serre, ecc.), o in locali dove sono presenti altri macchinari che generano una forte fonte di calore, in prossimità di una fonte di acqua salata o acqua sulfurea.

**NON** usare gas, benzine o altri liquidi infiammabili vicino al climatizzatore.

Il climatizzatore non ha un ventilatore per l'immissione all'interno del locale di aria fresca esterna, ricambiare aria aprendo porte e finestre.



Rendere note a tutto il personale interessato al trasporto ed all'installazione della macchina le presenti istruzioni.

## PROPER USE

The air-conditioner should be used for the exclusive purpose of producing hot or cool air (on demand) for the sole purpose of obtaining a comfortable temperature in the room. Improper use of the machine (outside and inside units) causing damage to persons, property or animals relieve OLIMPIA SPLENDID of any liability.

## HAZARDOUS ZONES

The air-conditioner **MUST NOT** be installed in environments where inflammable or explosive gas are present, in very humid environments (laundries, hothouses, etc.), in places where other machinery which generate strong sources of heat are present or in the vicinity of a source of salty or sulphurous water.

**DO NOT** use gas, benzene or other flammable liquids near the air-conditioner.

The air-conditioner does not have a fan for the intake, inside the establishment, of external fresh air. Change air by opening doors and windows.

Make sure that all personnel involved in the transportation and installation of the machine are familiar with the following instructions.

## UTILISATION PRÉVUE

Le climatiseur doit être utilisé exclusivement pour produire de l'air chaud ou froid (au choix) dans le seul but de rendre agréable la température ambiante.

Un usage improprie des appareils (extérieur et intérieur) avec d'éventuels dommages causés aux personnes, aux biens ou aux animaux dégage la société OLIMPIA SPLENDID de toute responsabilité.

## ZONES À RISQUE

Les climatiseurs **NE DOIVENT PAS** être installés en présence de gaz inflammables ou de gaz explosifs, dans des locaux très humides (buanderies, serres, etc.) ou dans des locaux où se trouvent d'autres machines produisant beaucoup de chaleur, à proximité d'une source d'eau salée ou d'eau sulfureuse.

**NE PAS UTILISER** de gaz, d'essence ou autres liquides inflammables près du climatiseur.

Le climatiseur ne possède pas de ventilateur pour l'amenée dans la pièce d'air frais de l'extérieur; pour aérer, ouvrir portes et fenêtres.

Communiquer les présentes instructions à toutes les personnes intéressées au transport et à l'installation de la machine

## BESTIMMUNGS-GEMÄSSE VERWENDUNG

Das Klimagerät darf ausschließlich zur Erzeugung von Warm- oder Kaltluft (nach Wahl) verwendet werden, damit in den Räumlichkeiten eine angenehme Temperatur geschaffen wird.

Jeder Gebrauch des Klimagerätes (Außen- und Inneneinheit), der über die beschriebene Verwendung hinausgeht, gilt als nicht zulässig und enthebt die Fa. OLIMPIA SPLENDID von jeder Verantwortung.

## GEFAHRENBEREICHE

Das Einheiten des Klimagerätes **DÜRFEN AUF KEINEN FALL** in Räumen, in denen Flaschen mit entflammbar oder explosiven Gasen aufbewahrt werden, in sehr feuchten Räumen (Wäschereien, Gewächshäusern, usw.), in Räumen, in denen Maschinen aufgestellt sind, die eine hohe Wärmequelle erzeugen, oder in der Nähe von Salzwasser- oder Schwefelwasserquellen installiert werden.

In der Nähe des Klimagerätes dürfen weder Gas, Benzin noch andere entflammbare Flüssigkeiten verwendet werden.

Das Klimagerät ist mit keinem Gebläse für die Zufuhr von Frischluft ausgestattet. Demzufolge sind zur Lüftung des Raums Türen und Fenster zu öffnen.

Das mit der Beförderung und der Installation des Gerätes beauftragte Personal muss mit diesen Anweisungen vertraut gemacht werden.

## USO PREVISTO

El climatizador tienen que ser utilizado exclusivamente para producir aire caliente o frío (a elección) con el único objetivo de hacer que la temperatura en el ambiente sea confortable.

Un uso impropio de los equipamientos (externo e interno) con eventuales daños causados en personas, cosas o animales libran a la empresa OLIMPIA SPLENDID de toda responsabilidad.

## ZONAS DE RIESGO

Los climatizadores **NO DEBEN** ser instalados en lugares con presencia de gases inflamables, gases explosivos, en ambientes muy húmedos (lavanderías, invernaderos, etc.) o en locales donde se encuentren presentes otras máquinas que generan un fuerte calor, a proximidad de una fuente de agua salada o de agua sulfúrea.

**NO** utilizar gas, gasolina u otros líquidos inflamables cerca del climatizador.

El climatizador no tiene ventilador para la introducción de aire fresco exterior; para ventilar, abrir puertas y ventanas.

Dar a conocer a todo el personal encargado del transporte y de la instalación de la máquina las presentes instrucciones.

## USO PREVISTO

*O climatizador deve ser utilizado exclusivamente para produzir ar quente ou frio (à escolha) com o único objectivo de tornar confortável a temperatura do ambiente.*

*Um uso impróprio dos aparelhos (externo e interno) com eventuais danos causados a pessoas, coisas ou animais libram a OLIMPIA SPLENDID de toda a responsabilidade.*

## ZONAS A RISCO

*Os climatizadores **NÃO DEVEM** ser instalados em ambientes com presença de gases inflamáveis, gases explosivos, em ambientes muito húmidos (lavandarias, estufas, etc.), ou em locais onde existam outras máquinas que gerem um forte fonte de calor, ou próximo de uma fonte de água salgada ou de água sulfúrica.*

***NÃO** utilizar gás, gasolina ou outros líquidos inflamáveis próximo do climatizador.*

*O climatizador não tem um ventilador para a introdução de ar fresco, proveniente do exterior, no interior do local. **Abrir portas e janelas para arejar.***

*Informar as pessoas encarregadas pelo transporte e pela instalação da máquina sobre as presentes instruções.*

## ΠΡΟΒΛΕΠΟΜΕΝΗ ΧΡΗΣΗ

Το κλιματιστικό πρέπει να χρησιμοποιηθεί αποκλειστικά για την παραγωγή ζεστού ή κρύου αέρα (κατ' επιλογή) με μοναδικό σκοπό τη δημιουργία αερισμού άνεσης στο περιβάλλον.

Μια ακατάλληλη χρήση των συσκευών (εξωτερική κι εσωτερική) με ενδεχόμενες βλάβες που προκαλούνται σε πρόσωπα, πράγματα ή ζώα, απαλλάσσει την OLIMPIA SPLENDID από κάθε ευθύνη.

## ΖΩΝΕΣ ΚΙΝΔΥΝΟΥ

Τα κλιματιστικά **ΔΕΝ ΠΡΕΠΕΙ** να τοποθετούνται σε χώρους όπου υπάρχουν εύφλεκτα αέρια ή εκρήξιμα, σε πολύ υγρούς χώρους (πλυσταριά, θερμοκήπια, κτλ.), ή σε χώρους όπου υπάρχουν άλλα μηχανήματα που παράγουν μεγάλη ποσότητα θερμότητας, καθώς και κοντά σε αλμυρό ή θειούχο νερό. **ΜΗ** χρησιμοποιείτε καύσιμα αέρια, βενζίνη ή άλλα εύφλεκτα υγρά κοντά στο κλιματιστικό. Το κλιματιστικό δε διαθέτει ανεμιστήρα για να φέρνει φρέσκο εξωτερικό αέρα μέσα στο χώρο. Αλλάζετε τον αέρα ανοίγοντας τις πόρτες ή τα παράθυρα.

Οι οδηγίες αυτές πρέπει να κοινοποιηθούν σε όλα τα άτομα που πρόκειται να μεταφέρουν και να τοποθετήσουν τη μηχανή.



## 1.5 ELENCO COMPONENTI A CORREDO

Le unità che compongono il sistema di climatizzazione vengono confezionate singolarmente in imballo di cartone.

Gli imballi possono essere trasportati, per singole unità, a mano da due addetti, oppure caricate su carrello trasportatore anche accatastate per un numero massimo di tre confezioni trattandosi di unità interna, oppure singolarmente per l'unità esterna.

### 1.5.1 Imballo unità esterna (fig. 1)

- A - Unità Esterna
- B - Raccordo scarico condensa

### 1.5.2 Imballo unità interna (fig. 2)

- C - Piastra di installazione (q.tà 1)
- D - Gancio (q.tà 8)
- E - Vite autofilettante A ST3.9X25 (q.tà 8)
- F - Guarnizione (q.tà 1)
- G - Telecomando (q.tà 1)

## 1.6 IMMAGAZZINAMENTO

Immagazzinare le confezioni in ambiente chiuso e protetto dagli agenti atmosferici, isolate dal suolo tramite traversine o pallet.



**NON CAPOVOLGERE L'IMBALLO.**

## LIST OF ACCESSORIES SUPPLIED

*The two units that make up the air conditioner are packed separately in cartons.*

*The cartons can be carried, one at a time, by two people, or loaded on a trolley, where as many as three cartons can be stacked, in the case of the inside unit, or one in case of the outside unit.*

### IPacking of outside unit (fig. 1)

- A - Outside unit
- B - Condensate drain fitting

### Packing of inside unit (fig. 2)

- C - Installation Plate (q.ty 1)
- D - Clip Anchor (q.ty 8)
- E - Self-tapping Screw A ST3.9X25 (q.ty 8)
- F - Seal (q.ty 1)
- G - Remote controller (q.ty 1)

## STORAGE

*Store the cartons in a closed environment protected against atmospheric agents and raised off the floor by planks or a pallet.*

**TO NOT TURN THE CARTON UPSIDE DOWN.**

## LISTE DES COMPOSANTS NECESSAIRES FOURNIS

Les unités qui composent le système de climatisation sont emballées individuellement dans une caisse en carton.

Les emballages peuvent être transportés, pour les unités individuelles, à la main par deux personnes, ou bien chargées sur un chariot transporteur même empilées pour un nombre maximum de trois emballages s'il s'agit d'unité intérieure, ou bien individuellement pour l'unité extérieure.

### Emballage unité extérieure (fig. 1)

- A - Unité Extérieure
- B - Raccordement de déchargement de la condensation

### Emballage unité intérieure (fig. 2)

- C - Plaque d'installation (1)
- D - Crochet (8)
- E - Vis autotaraudeuse A ST3.9X25 (8)
- F - Joint (1)
- G - Télécommande (1)

## STOCKAGE

Stocker les caisses dans un local fermé et protégé des agents atmosphériques, isolées du sol par des traverses ou des palettes.

**NE PAS RENVERSER L'EMBALLAGE.**

## VERZEICHNIS DER MITGELIEFERTEN KOMPONENTEN

*Die Einheiten, aus denen sich das Klimagerät zusammensetzt, werden einzeln in Kartons verpackt.*

*Die Kartons können von zwei Personen einzeln oder übereinander auf einem Gabelstapler bis zu max. drei Einheiten (falls es sich um Inneneinheiten handelt) oder aber einzeln (falls es sich Außeneinheiten handelt) befördert werden.*

### Verpackung der Außeneinheit (Abb. 1)

- A - Außeneinheit
- B - Kondenswasserabflussrohr

### Verpackung der Inneneinheit (Abb. 2)

- C - Installationsplatte (Menge 1)
- D - Haken (Menge 8)
- E - Selbstschneidende Schraube A ST3.9X25 (Menge 8)
- F - Dichtung (Menge 1)
- G - Fernbedienung (Menge 1)

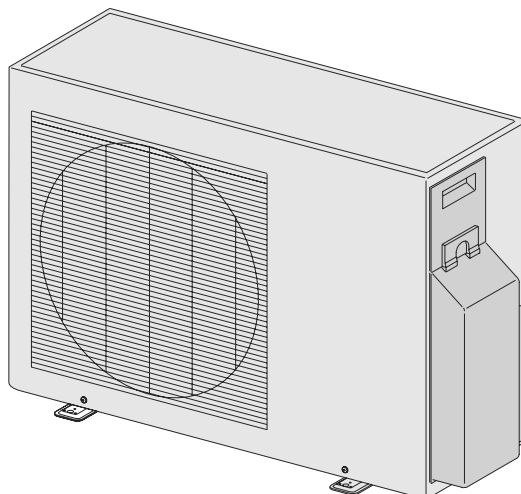
## LAGERUNG

*Die verpackten Klimageräte sind in einem geschlossenen und gegen Witterungseinflüsse geschützten Raum auf Paletten oder entsprechenden Untersätzen aufzubewahren.*

**DIE KARTONS DÜRFEN NICHT AUF DEN KOPF GESTELLT WERDEN.**

1

A



B





**LISTA DE COMPONENTES  
DEL EQUIPAMIENTO BASE**

Las unidades que componen el sistema de climatización son embaladas separadamente una por una en embalajes de cartón.

Los embalajes pueden ser transportados, una unidad a la vez, a mano por dos encargados, o bien cargados en una carretilla transportadora incluso apilando un número máximo de tres embalajes si se trata de unidades internas, o bien uno a la vez si se trata de unidades externas.

**Embalaje de la unidad externa (fig. 1)**

- A - Unidad Externa
- B - Empalme de descarga de condensación

**Embalaje de la unidad interna (fig. 2)**

- C - Placa de instalación (1)
- D - Gancho (8)
- E - Tornillo autorroscante A ST3.9X25 (8)
- F - Junta (1)
- G - Control remoto (1)

**ALMACENAMIENTO**

Almacenar los paquetes en un ambiente cerrado y protegido de los agentes atmosféricos, aislados del suelo mediante pequeñas traviesas o pallets.

**NO VOLCAR EL EMBALAJE.**

**LISTA DE COMPONENTES  
FORNECIDOS**

As unidades que compõem o sistema de climatização são embaladas separadamente com uma embalagem de cartão.

As embalagens podem ser transportadas, separadamente, à mão por duas pessoas, ou empilhadas utilizando uma empilhadora com um número máximo de três embalagens com a unidade interna ou uma embalagem com a unidade externa.

**Embalagem da unidade externa (fig. 1)**

- A - Unidade Externa
- B - Tomada de descarga da condensação

**Embalagem da unidade interna (fig. 2)**

- C - Placa de instalação (1 un.)
- D - Gancho (8 un.)
- E - Parafuso auto-roscante A ST3.9X25 (8 un.)
- F - Junta (1 un.)
- G - Telecomando (1 un.)

**ARMAZENAGEM**

Armazenar as embalagens num ambiente fechado e protegido contra os agentes atmosféricos, isolando-as do chão com a utilização de travessas ou paletes.

**NÃO VIRAR EMBALAGEM AO CONTRÁRIO**

**ΚΑΤΑΛΟΓΟΣ  
ΠΡΟΜΗΘΕΥΜΕΝΩΝ  
ΕΞΑΡΤΗΜΑΤΩΝ**

1.5

Οι μονάδες που αποτελούν το σύστημα κλιματισμού συσκευάζονται ανά μία σε αμπαλάζ χαρτονιού.

Τα αμπαλάζ μπορούν να μεταφερθούν, ανά μονάδα, με τα χέρια από δύο αρμόδιους, ή να φορτωθούν σε καρότσι μεταφοράς ακόμα και στοιβαγμένες με ένα μέγιστο αριθμό τριών συσκευασιών εάν πρόκειται για εσωτερική μονάδα, ή ένα κάθε φορά για την εξωτερική μονάδα.

**Αμπαλάζ εξωτερικής μονάδας (εικ. 1)**

1.5.1

- A - Εξωτερική Μονάδα
- B - Ρακόρ εκκένωσης συμπύκνωσης

**Αμπαλάζ εσωτερικής μονάδας (εικ. 2)**

1.5.2

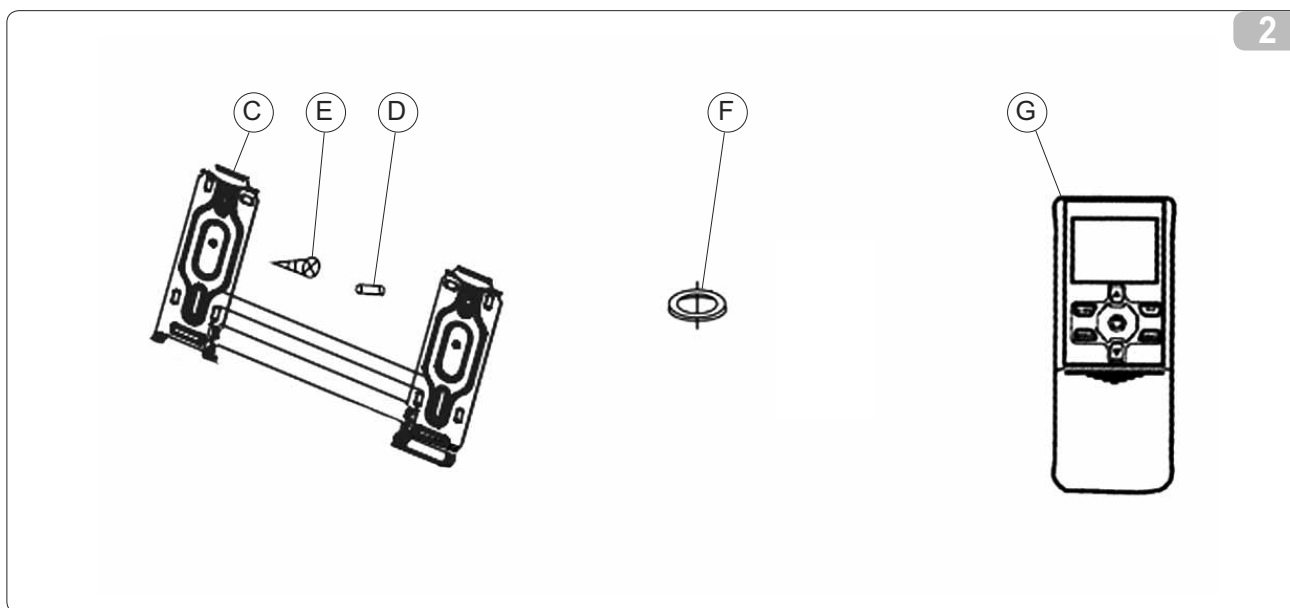
- C - Πλάκα εγκατάστασης (ποσότη. 1)
- D - Άγκιστρο (ποσότη. 8)
- E - Βίδα αυτοκοχλιοτόμησης A ST3.9X25 (ποσότη. 8)
- F - Φλάντζα (ποσότη. 1)
- G - Τηλεχειριστήριο (ποσότη. 1)

**ΑΠΟΘΗΚΕΥΣΗ**

1.6

Αποθηκεύστε τις συσκευασίες σε περιβάλλον κλειστό και προστατευμένο από ατμοσφαιρικούς παράγοντες, μονωμένες από το έδαφος μέσω δοκών ή παλέτας.

**ΜΗΝ ΑΝΑΠΟΔΟΓΥΡΙΖΕΤΕ ΤΟ ΑΜΠΑΛΑΖ.**



## 1.7 RICEVIMENTO E DISIMBALLO

L'imballo è costituito da materiale adeguato ed eseguito da personale esperto.

Le unità vengono consegnate complete ed in perfette condizioni, tuttavia per il controllo della qualità dei servizi di trasporto attenersi alle seguenti avvertenze:

- al ricevimento degli imballi verificare se la confezione risulta danneggiata, in caso positivo ritirare la merce con riserva, producendo prove fotografiche ed eventuali danni apparenti.
  - disimballare verificando la presenza dei singoli componenti con gli elenchi d'imballo
  - controllare che tutti i componenti non abbiano subito danni durante il trasporto; nel caso notificare entro 3 giorni dal ricevimento gli eventuali danni allo spedizioniere a mezzo raccomandata r.r. presentando documentazione fotografica.
- Analoga informazione inviata tramite fax anche a OLIMPIA SPLENDID.
- Nessuna informazione concernente danni subiti potrà essere presa in esame dopo 3 giorni dalla consegna.
- Per qualunque controversia sarà competente il foro di REGGIO nell'EMILIA.

**Nota importante:**

Conservare l'imballo almeno per tutta la durata del periodo di garanzia, per eventuali spedizioni al centro di assistenza in caso di riparazione. Smaltire i componenti dell'imballo secondo le normative vigenti sullo smaltimento dei rifiuti.

## RECEIPT AND UNPACKING

*The packing is made of suitable material and is done by expert personnel.*

*The units are delivered complete and in perfect condition, however we suggest that you perform the following controls of the quality of the shipping service:*

- on receipt of the cartons check them for any damage and, if any is found, accept the goods with reservation, and keep photographic evidence of any damage found.
- unpack and check the contents against the packing list.
- make sure none of the parts have been damaged during shipment; in case of damage you must report it to the shipping company within 3 days of receipt, by registered letter with return receipt, presenting photographic documentation.

*Copy of notice should also be sent by fax to OLIMPIA SPLENDID.*

*No notice of damage will be accepted after 3 days from delivery.*

*For any controversies, the court of REGGIO EMILIA has jurisdiction.*

**Important note:**

*Keep the packing at least through the warranty period, in case you need to ship the air-conditioner to the service centre for repair. Dispose of the packing materials in compliance with the rules in effect for waste disposal.*

## RÉCEPTION ET DÉBALLAGE

L'emballage est constitué de matériau adéquat et effectué par un personnel expert.

Les unités sont livrées complètes et en parfaites conditions; suivre cependant les instructions suivantes pour le contrôle de la qualité des services de transport:

- à la réception des emballages vérifier si le carton est endommagé, si c'est le cas retirer la marchandise sous réserve, en produisant des preuves photographiques des éventuels dégâts apparents.
- déballer en vérifiant la présence de chacun des composants avec les listes d'emballage.
- contrôler qu'aucun composant n'a subi de dommages pendant le transport; dans le cas contraire, notifier les éventuels dommages au transporteur dans le délai de 3 jours à partir de la réception par lettre recommandée avec accusé de réception en présentant la documentation photographique.

Envoyer aussi par fax cette même information à OLIMPIA SPLENDID.

Aucune information concernant les dommages subis ne pourra être prise en considération au-delà de 3 jours après la livraison. Le tribunal compétent pour tout litige est celui de REGGIO EMILIA.

**Note importante:**

Conservé l'emballage au moins pendant toute la durée de la période de garantie, pour d'éventuelles expéditions au centre du service après-vente en cas de réparation. Pour la mise au rebut des composants de l'emballage, suivre les normes locales relatives à l'élimination des déchets en vigueur.

## ERHALT UND AUSPACKEN DES GERÄTES

Das Klimagerät wird werkseitig fachmännisch verpackt. Die Verpackung setzt sich aus zweckentsprechendem Material zusammen.

Die Einheiten werden komplett und in einwandfreiem Zustand geliefert. Dennoch ist bei Erhalt des Klimagerätes zu überprüfen, ob:

- die Verpackung beschädigt ist. Ist dies der Fall, ist das Klimagerät dennoch in Empfang zu nehmen und auf dem Lieferschein ein entsprechender Vermerk anzubringen. Es sind Fotografien von der Verpackung und eventuellen sichtbaren Schäden zu machen, die als Beweismaterial dienen;
- die Anzahl der angelieferten Komponenten mit der Anzahl der auf der Verpackung angeführten Komponenten übereinstimmt;
- die Komponenten während des Transports beschädigt wurden. Ist dies der Fall, ist der Schaden innerhalb von 3 Tagen ab Erhalt der Ware per Einschreiben mit Rückantwort dem Spediteur zu melden. Als Beweismaterial sind Fotografien beizulegen.

Eine Kopie dieser Unterlagen ist ebenfalls der Fa. OLIMPIA SPLENDID zuzufaxen.

Der Anspruch auf Schadensersatz verfällt nach Ablauf der zuvor genannten Frist von 3 Tagen.

Für eventuelle Streitigkeiten ist das Gericht REGGIO EMILIA (Italien) zuständig.

**Wichtiger Hinweis:**

Die Verpackung ist für die ganze Dauer der Garantiezeit aufzubewahren. Im Falle von Reparaturen ist sie für die Rücksendung des Gerätes an die Kundendienststelle zu verwenden.

Die Verpackung ist laut Gesetzesvorschriften umweltfreundlich zu entsorgen.

**RECEPCIÓN Y DESEMBALAJE**

El embalaje está constituido por material adecuado y realizado por personal experto.

Las unidades son entregadas completas y en perfectas condiciones, sin embargo para el control de la calidad de los servicios de transporte atenderse a las siguientes advertencias:

- al recibir los embalajes verificar si el paquete resulta dañado, en caso positivo retirar la mercancía con cuidado, produciendo pruebas fotográficas de eventuales daños aparentes.
- desembalar verificando la presencia de cada uno de los componentes refiriéndose a las listas de embalaje
- controlar que ningún componente haya sufrido daños durante el transporte; en caso positivo notificar, dentro de los 3 días a partir de la entrega, eventuales daños al agente de transporte, por medio de carta certificada con acuse de recibo y presentando la documentación fotográfica.

La misma información tiene que ser enviada por fax incluso a OLIMPIA SPLENDID.

Ninguna información concerniente a daños causados podrá ser tomada en consideración si es enviada después de los 3 días a partir de la entrega.

Por cualquier controversia el tribunal competente será el de REGGIO EMILIA.

**Nota importante**

**Conservar el embalaje al menos durante todo el período de garantía, para eventuales expediciones al centro de asistencia en caso de reparaciones.**

**Eliminar los componentes del embalaje según las normativas vigentes sobre la eliminación de los residuos.**

**RECEBIMENTO E DESEMBALAGEM**

*A embalagem é constituída por um material adequado e é efectuada por pessoal especializado.*

*As unidades são entregues completas e em perfeitas condições, todavia para controlar a qualidade dos serviços de transporte seguir as seguintes advertências:*

- *ao receber as embalagens verificar se estas apresentam danos, em caso positivo retirar a mercadoria com muito cuidado e tirar fotografias aos eventuais danos aparentes.*
- *desembalar verificando a presença dos vários componentes confrontando com a lista da embalagem*
- *controlar que todos os componentes não tenham sofrido danos durante o transporte; em caso contrário, notificar ao expedidor, dentro de 3 dias do recebimento da mercadoria os eventuais danos, por meio de carta registada com aviso de recepção e apresentado a documentação fotográfica.*

*Enviar também uma cópia da informação, via fax, à OLIMPIA SPLENDID.*

*Não será tomada em exame nenhuma informação relativa aos danos sofridos, se esta não respeitar o prazo de 3 dias após o recebimento da mercadoria.*

*Eventuais controvérsias serão de competência do foro de REGGIO na EMILIA.*

**Nota importante:**

**Conservar a embalagem pelo menos durante o período de garantia, para eventuais expedições ao centro de assistência, em caso de reparação.**

**Eliminar os componentes da embalagem segundo as normativas vigentes sobre a eliminação de resíduos.**

**ΠΑΡΑΛΑΒΗ ΚΙ ΑΝΟΙΓΜΑ ΑΜΠΑΛΑΖ**

Τα αμπαλάζ αποτελείται από κατάλληλο υλικό κι έχει υλοποιηθεί από έμπειρο προσωπικό.

Οι μονάδες παραδίδονται πλήρεις και σε τέλειες συνθήκες, ωστόσο για τον έλεγχο της ποιότητας των υπηρεσιών μεταφοράς τηρήστε τις εξής προειδοποιήσεις:

- κατά την παραλαβή των αμπαλάζ ελέγξτε εάν η συσκευασία προκύπτει χαλασμένη, σε θετική περίπτωση αποσύρετε το εμπόρευμα με επιφύλαξη, προσάγοντας φωτογραφικές αποδείξεις κι ενδεχόμενες εμφανείς ζημιές.
- ανοίξτε το αμπαλάζ ελέγχοντας εάν υπάρχουν όλα τα εξαρτήματα, με τις φορτωτικές
- ελέγξτε εάν όλα τα εξαρτήματα δεν έχουν υποστεί ζημιές κατά τη μεταφορά, εάν παρατηρηθούν ζημιές κοινοποιήστε εντός 3 ημερών από την παραλαβή τις ενδεχόμενες ζημιές στον μεταφορέα μέσω συστημένης επιστολής παρουσιάζοντας φωτογραφικά τεκμήρια.

Ανάλογη πληροφόρηση μεταδίδετε μέσω φαξ και στην OLIMPIA SPLENDID.

Δεν μπορεί να εξεταστεί καμία πληροφορία που αφορά ζημιές τις οποίες υπέστησαν οι συσκευές μετά τις 3 ημέρες από την παράδοση.

Για οποιαδήποτε αντιδικία η αρμοδιότητα θα ανήκει στο δικαστήριο του REGGIO nell' EMILIA.

**Σημαντική σημείωση:**

**Διατηρήστε το αμπαλάζ τουλάχιστον για όλη τη διάρκεια της περιόδου εγγύησης, για ενδεχόμενες αποστολές στο κέντρο εξυπηρέτησης σε περίπτωση επισκευής.**

**Διαθέστε τα εξαρτήματα του αμπαλάζ σύμφωνα με τους ισχύοντες κανονισμούς για τη διάθεση των απορριμμάτων.**



**INSTALLAZIONE****2.1 MODALITÀ  
D'INSTALLAZIONE**

Per ottenere una buona riuscita dell'installazione e prestazioni di funzionamento ottimali, seguire attentamente quanto indicato nel presente manuale. La mancata applicazione delle norme indicate, che può causare mal funzionamento delle apparecchiature, sollevano la ditta OLIMPIA SPLENDID da ogni forma di garanzia e da eventuali danni causati a persone, animali o cose.



**E' importante che l'impianto elettrico sia a norma, rispetti i dati riportati nella scheda tecnica e sia costituito di una buona messa a terra.**

**INSTALLATION****INSTRUCTIONS FOR  
INSTALLATION**

*To obtain the best results and optimum performance, follow the instructions for correct installation provided in this manual. Failure to follow the instructions and apply the rules indicated may cause malfunction of the appliance and relieves the manufacturer, OLIMPIA SPLENDID of any form of guarantee and liability for damages to persons, animals or property.*

***The electrical system must comply with the regulations and rating data in the technical sheet, with good grounding.***

**INSTALLATION****MODE D'INSTALLATION**

Pour une bonne réussite de l'installation et pour que les prestations de fonctionnement soient optimales, suivre attentivement les instructions dans le présent manuel. Le non-respect de l'application des normes indiquées, qui peut entraîner un mauvais fonctionnement des appareillages, dégage la société OLIMPIA SPLENDID de toute forme de garantie et des éventuels dommages causés à des personnes, animaux ou biens.

**S'assurer que l'installation électrique correspond aux normes, respecte les données reportées sur la fiche technique et qu'elle dispose d'une mise à la terre adéquate.**

**INSTALLATION****HINWEISE ZUR  
INSTALLATION**

Zur Gewährleistung einer korrekten Installation und einer einwandfreien Funktionsweise des Klimagerätes sind die in dieser Betriebsanleitung enthaltenen Anweisungen strikt zu befolgen. Für eventuelle Personen- oder Sachschäden, die auf ein Nichtbeachten derselben zurückzuführen sind, kann die Fa. OLIMPIA SPLENDID auf keinen Fall zur Verantwortung gezogen werden. Zudem erlischt der Garantieanspruch.

**Die elektrische Anlage muss geerdet sein und den einschlägigen Richtlinien sowie den im Technischen Datenblatt angeführten Daten entsprechen.**

**INSTALACIÓN****MODALIDAD DE LA  
INSTALACIÓN**

Para obtener un buen resultado de la instalación y prestaciones de funcionamiento óptimas, cumplir atentamente con lo indicado en el presente manual. La falta de aplicación de las normas indicadas, que puede causar mal funcionamiento de los equipos, libran a la empresa OLIMPIA SPLENDID de toda forma de garantía y de eventuales daños causados en personas, animales o cosas.

**Es importante que la instalación eléctrica cumpla con las normas, respete los datos indicados en la ficha técnica y esté constituida por una buena toma de tierra.**

**INSTALAÇÃO****MODALIDADE DE  
INSTALAÇÃO**

*Para obter uma boa instalação e óptimas prestações funcionais, seguir atentamente quanto indicado no presente manual. A não aplicação das normas indicadas, que pode causar o mau funcionamento dos aparelhos, desobriga a firma OLIMPIA SPLENDID a qualquer forma de garantia e a eventuais danos causados a pessoas, animais ou coisas.*

**É importante que as instalações eléctricas sejam à norma, que respeitem os dados indicados na ficha técnica e que possuam uma boa ligação à terra.**

**ΕΓΚΑΤΑΣΤΑΣΗ****ΤΡΟΠΟΣ ΕΓΚΑΤΑΣΤΑΣΗΣ**

2.1

Για την επίτευξη μίας επιτυχούς εγκατάστασης και βέλτιστων επιδόσεων λειτουργίας, ακολουθήστε προσεκτικά όσα υποδεικνύονται στο παρόν εγχειρίδιο. Η ελλιπής εφαρμογή των υποδεικνυόμενων προτύπων, που μπορεί να προκαλέσει δυσλειτουργία των συσκευών, απαλλάσσει την εταιρία OLIMPIA SPLENDID από κάθε μορφή εγγύησης κι από ενδεχόμενες ζημιές προκαλούμενες σε πρόσωπα, ζώα ή πράγματα.

Είναι σημαντικό η ηλεκτρική εγκατάσταση να είναι σύμφωνη με τις προδιαγραφές, να τηρεί τα στοιχεία που αναγράφονται στο τεχνικό δελτίο και να αποτελείται από μια καλή γείωση.



## 2.2 SCELTA DELLA POSIZIONE DELL'UNITÀ INTERNA

La posizione di installazione dell'unità interna, per ottenere il miglior rendimento di funzionamento ed evitare guasti o condizioni di pericolo, deve avere i seguenti requisiti:

- L'altezza dal pavimento del filo inferiore dell'unità interna deve essere minimo di 2 m e massimo di 3 m (fig. 4)
- La parete su cui si intende fissare l'unità interna deve essere robusta e adatta a sostenerne il peso.
- Deve essere possibile lasciare attorno all'unità uno spazio necessario per eventuali operazioni di manutenzione.
- Non devono essere presenti ostacoli per la libera circolazione dell'aria sia dal lato aspirazione che, in maggior luogo, su quello di uscita aria; in questo particolare caso non deve essere presente nessun ostacolo ad una distanza inferiore i 2 m. Ciò potrebbe causare turbolenze tali da inibire il corretto funzionamento dell'apparecchio.
- Non deve essere in una posizione tale che il flusso dell'aria sia rivolto direttamente alle persone sottostanti. (fig. 5)
- Non sia direttamente sopra ad un apparecchio elettrodomestico (televisore, radio, frigorifero, ecc.), o sopra ad una fonte di calore (fig. 6).
- Non siano presenti ostacoli per il ricevimento dei segnali emessi dal telecomando (fig. 7).

## SELECTION OF POSITION OF THE INSIDE UNIT

*The position for installation of the inside unit, to obtain the best performance and prevent breakdowns or hazards, must have the following requisites:*

- The bottom of the inside unit must be at least 2 meters off the floor and no more than 3 (fig. 4)*
- The wall on which the inside unit is installed must be sturdy and able to withstand its weight.*
- It must be possible to leave room around the unit for any maintenance operations that may be necessary.*
- There should be no obstacles to the free circulation of air on the intake side and, especially, on the air outlet side; on this side, in particular, there should be no obstacles closer than 2 m. This could cause turbulence that would interfere with correct operation of the unit.*
- It should not be installed in a position where the air flow can strike the people underneath directly (fig. 5).*
- It should not be directly over another appliance (television set, radio, refrigerator, etc.), or over a source of heat (fig. 6).*
- There should be no obstacles for reception of signals emitted by the remote control (fig. 7).*

## CHOIX DE LA POSITION DE L'UNITÉ INTERIEURE

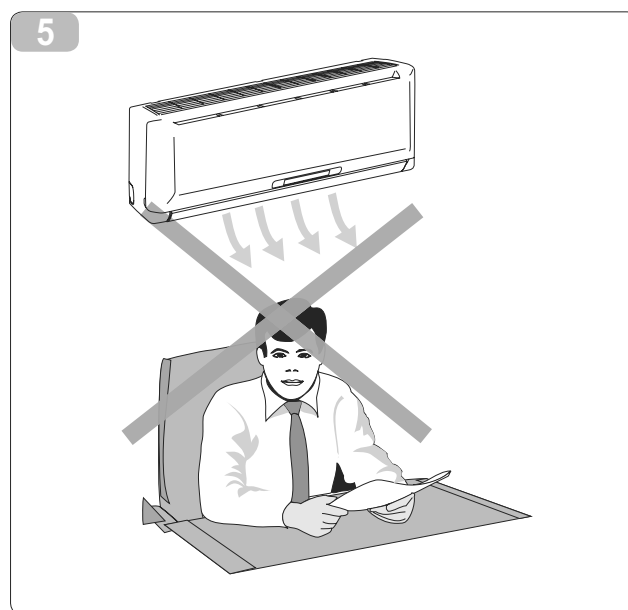
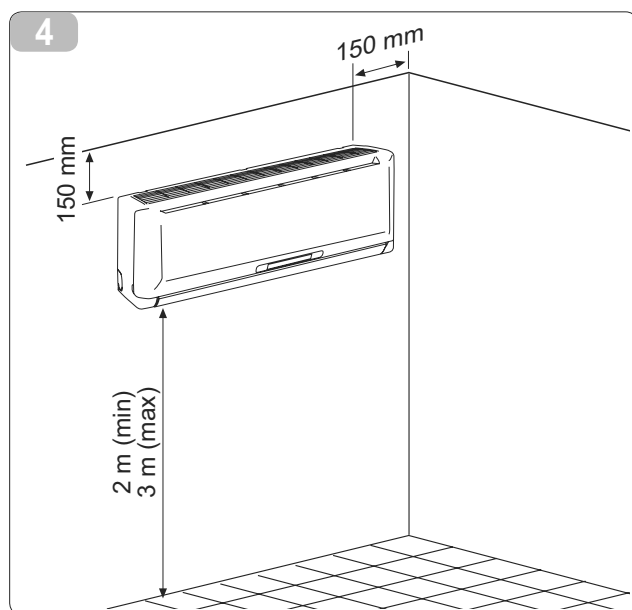
Pour obtenir le meilleur rendement de fonctionnement et éviter les pannes ou les situations de danger, la position d'installation de l'unité intérieure doit avoir les caractéristiques suivantes:

- La hauteur du bord inférieur de l'unité intérieure doit être au moins à 2 m et au maximum à 3 m du sol (fig. 4).
- Le mur sur lequel on souhaite fixer l'unité intérieure doit être solide et apte à en supporter le poids.
- Il faut prévoir de laisser l'espace nécessaire autour de l'unité pour d'éventuelles opérations d'entretien.
- Il ne doit y avoir aucun obstacle pour la libre circulation de l'air tant du côté de l'aspiration que, à plus forte raison, sur celui de la sortie de l'air; pour ce dernier cas il ne doit y avoir aucun obstacle à une distance inférieure à 2 m. Cela pourrait causer des turbulences qui pourraient empêcher le fonctionnement correct de l'appareil.
- L'installation ne doit pas être dans une position telle que le soufflage de l'air soit dirigé directement sur les personnes placées au-dessous (fig. 5)
- Elle ne doit pas être directement audessus d'un appareil électroménager (téléviseur, radio, réfrigérateur, etc.), ou au-dessus d'une source de chaleur (fig. 6).
- Il ne doit pas y avoir d'obstacles pour la réception des signaux émis par la télécommande (fig. 7).

## POSITIONIERUNG DER INNENEINHEIT

Zur Gewährleistung einer einwandfreien Funktionsweise und zur Vorbeugung von Betriebsstörungen und Gefahren ist bei der Wahl der Stelle, an der die Inneneinheit installiert werden soll, auf Folgendes zu achten:

- Der Abstand zwischen dem Fußboden und der unteren Kante der Inneneinheit muss mind. 2 m bis max. 3 m betragen (Abb. 4).
- Die Wand, an der die Inneneinheit befestigt wird, muss dem Gewicht derselben standhalten.
- Die Einheit ist so anzubringen, dass an dieser jederzeit und problemlos eventuelle Wartungseingriffe vorgenommen werden können.
- An der Luftansaug- und Luftauslassseite dürfen sich in einem Abstand von mind. 2 m keine Hindernisse befinden, da dies zu Turbulenzen führen könnte, die die einwandfreie Funktionsweise des Gerätes beeinträchtigen könnten.
- Bei der Installation der Einheit ist darauf zu achten, dass der Luftstrom nicht direkt auf sich darunter befindliche Personen gerichtet ist (Abb. 5).
- Die Einheit darf nicht über einem Elektrogerät (TV, Radio, Kühlschrank, usw.) oder über einer Wärmequelle installiert werden (Abb. 6).
- Es ist darauf zu achten, dass das von der Fernbedienung gesendete Signal auf keine Hindernisse trifft (Abb. 7).



**ELECCIÓN DE LA POSICIÓN DE LA UNIDAD INTERNA**

La posición de instalación de la unidad interna, para obtener el mejor rendimiento de funcionamiento y evitar daños o condiciones de peligro, tiene que tener los siguientes requisitos:

- La altura desde el suelo del borde inferior de la unidad interna tiene que ser de un mínimo de 2 m y un máximo de 3 m (fig. 4)
- La pared sobre la que se quiere fijar la unidad interna tiene que ser robusta y apta para sostener el peso.
- Tiene que ser posible dejar alrededor de la unidad un espacio necesario para eventuales operaciones de mantenimiento.
- No tiene que haber obstáculos para la libre circulación del aire tanto del lado de aspiración que, sobre todo, del lado de salida de aire; en este caso en particular no tiene que haber ningún obstáculo a una distancia inferior de 2 m. Esto podría causar turbulencias tales que inhiban el correcto funcionamiento del equipo.
- No tiene que encontrarse en una posición tal que el flujo de aire se dirija directamente a las personas subyacentes. (fig. 5)
- No se encuentre directamente por encima de un electrodoméstico (como por ejemplo: televisor, radio, frigorífico, etc.), o sobre una fuente de calor (fig. 6).
- No haya obstáculos que impidan la recepción de las señales emitidas por el mando a distancia (fig.7).

**ESCOLHA DA POSIÇÃO DA UNIDADE INTERNA**

A posição de instalação da unidade interna, para obter o melhor rendimento de funcionamento e evitar avarias ou condições de perigo, deve possuir os seguintes requisitos:

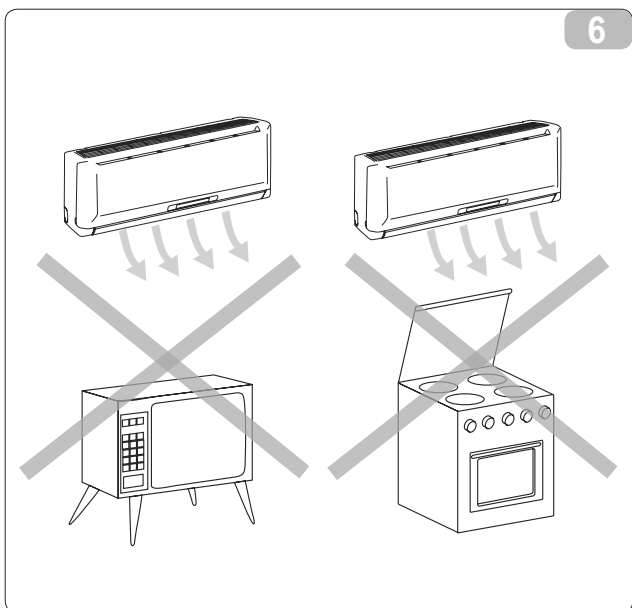
- A altura do pavimento à parte inferior da unidade interna deve ser no mínimo de 2 m e no máximo de 3 m (fig. 4)
- A parede à qual se deseja fixar a unidade interna deve ser robusta e adequada para suportar o seu peso.
- Deve-se deixar um espaço livre à volta da unidade, necessário para eventuais operações de manutenção.
- Não devem existir obstáculos à livre circulação do ar, quer do lado da entrada do ar quer do lado da saída do ar; neste caso, em particular, não deve existir nenhum obstáculo a uma distância inferior a 2 m. A presença de um obstáculo poderá causar turbulências e prejudicar o correcto funcionamento do aparelho.
- Deve estar posicionado de modo tal que o fluxo do ar não esteja dirigido directamente para as pessoas que se encontram por baixo do aparelho (fig. 5).
- Que não se encontre directamente sobre um aparelho doméstico (televisão, rádio, frigorífico, etc.), ou sobre uma fonte de calor (fig. 6).
- Não existam obstáculos que interfiram no recebimento dos sinais emitidos pelo telecomando (fig. 7).

**ΕΠΙΛΟΓΗ ΤΗΣ ΘΕΣΗΣ ΤΗΣ ΕΣΩΤΕΡΙΚΗΣ ΜΟΝΑΔΑΣ**

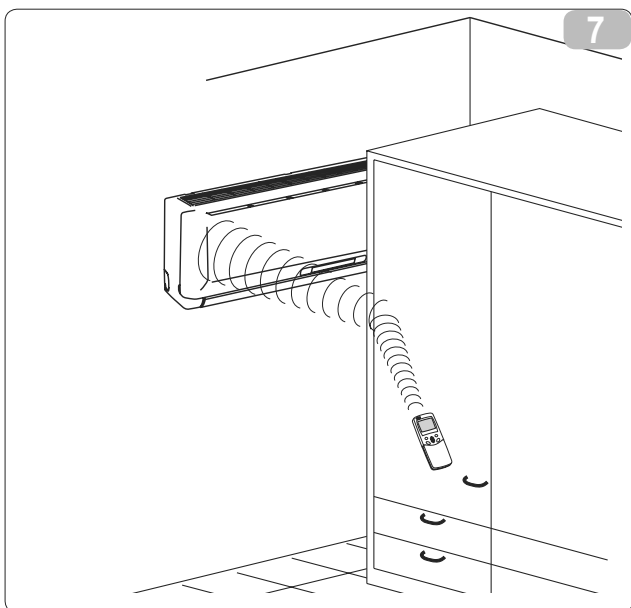
Η θέση εγκατάστασης της εσωτερικής μονάδας, για την επίτευξη της καλύτερης απόδοσης λειτουργίας και για να αποτραπεί βλάβες ή επικίνδυνες συνθήκες, πρέπει να έχει τις εξής προδιαγραφές:

- Το ύψος του κάτω καλωδίου της εσωτερικής μονάδας από το πάτωμα πρέπει να είναι τουλάχιστον 2 μ και το πολύ 3 μ (εικ. 4)
- Ο τοίχος στον οποίο θέλετε να στερεώσετε την εσωτερική μονάδα πρέπει να είναι εύρωστος και ικανός να συγκρατήσει το βάρος της.
- Πρέπει να είναι δυνατό να αφηρέσετε γύρω από τη μονάδα ένα διάστημα απαραίτητο για ενδεχόμενες ενέργειες συντήρησης.
- Δεν πρέπει να υπάρχουν εμπόδια για την ελεύθερη κυκλοφορία του αέρα τόσο από την πλευρά αναρρόφησης όσο και - ακόμη περισσότερο - από την πλευρά εξόδου αέρα. Σ' αυτήν την ιδιαίτερη περίπτωση δεν πρέπει να υπάρχει κανένα εμπόδιο σε απόσταση κατώτερη των 2 μ. Αυτό θα μπορούσε να προκαλέσει τέτοιες διαταραχές ώστε να παρεμποδίσουν τη σωστή λειτουργία της συσκευής.
- Δεν πρέπει να είναι σε τέτοια θέση που η ροή του αέρα να είναι στραμμένη κατευθείαν στα άτομα που βρίσκονται από κάτω. (εικ. 5)
- Να μην βρίσκεται άμεσα επάνω από μια ηλεκτρική οικιακή συσκευή (τηλεόραση, ράδιο, ψυγείο, κλπ.), ή επάνω από μια πηγή θερμότητας (εικ. 6).
- Να μην υπάρχουν εμπόδια για τη λήψη των σημάτων που εκπέμπονται από το τηλεκοντρόλ (εικ. 7).

**6**



**7**



## 2.3 MONTAGGIO DELL'UNITÀ INTERNA

### 2.3.1 Montaggio della piastra di fissaggio ed esecuzione foro passaggio tubi

Dopo aver verificato quanto descritto nel cap. 2.2 si procede al montaggio della piastra di fissaggio, tenendo conto delle dimensioni riportate in figura 8.

- La piastra deve essere fissata alla parete nella posizione prescelta mediante quattro tasselli con viti (in dotazione).  
E' possibile utilizzare anche un altro tipo di tasselli (di diametro 8 mm) purché le viti di fissaggio siano del tipo con testa svasata. Nel caso il fissaggio fosse su una parete di legno utilizzare viti idonee di 5.5 mm ma sempre con testa svasata.
- Forare con il trapano e fissare la piastra senza serrare completamente le viti.
- Posizionare correttamente la piastra mediante una bolla di livello.
- Serrare definitivamente le quattro viti di fissaggio.
- Verificare la stabilità della piastra spostandola lateralmente, verso l'alto ed il basso.

## INSTALLATION OF THE INSIDE UNIT

### Mounting the fixing plate and making the hole for the passage of the tube

After ascertaining the conditions described in par. 2.2, proceed to install the fastening plate, taking into consideration the dimensions shown in figure 8.

- The plate should be fastened to the wall in the position selected by means of four screw anchors (supplied).  
Other types of screw anchors can be used (with a diameter of 8 mm) as long as the fastening screws are flathead type.  
When fastening to a wall in wood, use suitable 5.5 mm screws, also flathead type.
- Drill the holes and fasten the plate without tightening the screws all the way.
- Position the plate accurately with a bubble level.
- Tighten the four fastening screws.
- Check the stability of the plate by trying to move it sideways, upward and downward.

## MONTAGE DE L'UNITÉ INTERIEURE

### Montage de la plaque de fixation et réalisation du trou de passage des tuyaux

Après avoir vérifié ce qui est décrit au parag. 2.2, on procède au montage de la plaque de fixation en tenant compte des dimensions reportées à la figure 8.

- La plaque doit être fixée au mur à la position choisie par quatre chevilles avec vis (fournis).  
On peut aussi utiliser un autre type de chevilles (diamètre 8 mm) à condition que les vis de fixation soient à tête évasée.  
En cas de fixation sur une paroi en bois utiliser des vis de 5.5 mm mais toujours à tête évasée.
- Percer à l'aide d'une perceuse et fixer la plaque sans serrer complètement les vis.
- Positionner correctement la plaque en utilisant un niveau à bulle.
- Serrer à fond les quatre vis de fixation.
- Vérifier la stabilité de la plaque en la déplaçant latéralement, vers le haut et le bas.

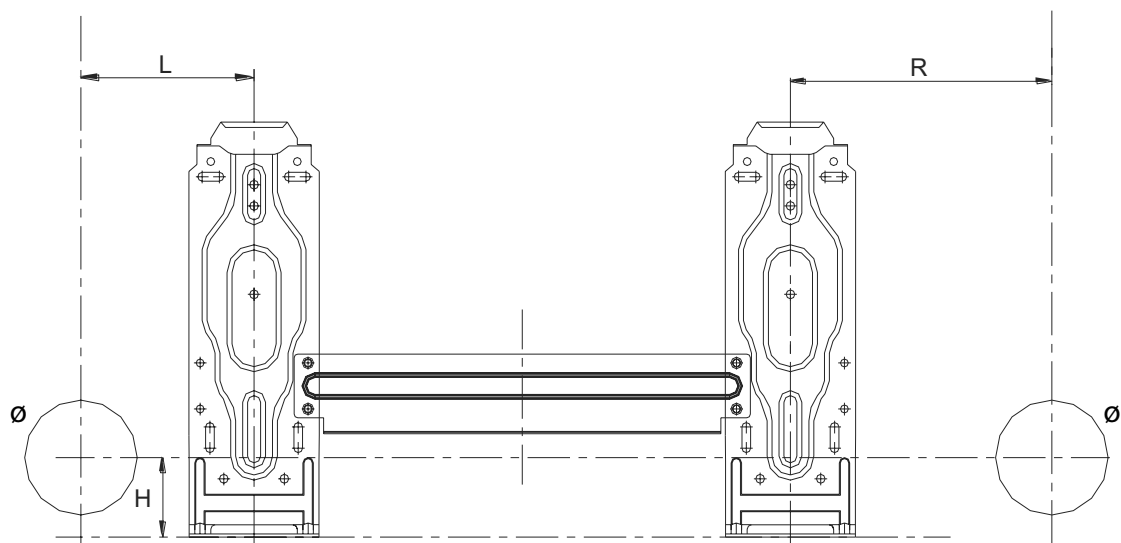
## MONTAGE DER INNENEINHEIT

### Montage der Befestigungsplatte und Ausführung der Rohrdurchgangsöffnung

Nachdem überprüft wurde, ob die in Kap. 2.2 beschriebenen Bedingungen gegeben sind, ist die Befestigungsplatte unter Berücksichtigung der in Abb. 8 angegebenen Maße zu befestigen.

- Die Platte mit den mitgelieferten Dübeln und Schrauben an der gewünschten Stelle an der Wand befestigen.  
Es können auch andere Dübel (ø 8 mm) verwendet werden, vorausgesetzt, es werden Senkschrauben verwendet. Soll die Befestigungsplatte an einer Holzwand befestigt werden, sind 5,5 mm-Senkschrauben zu verwenden.
- Die Bohrungen vornehmen und die Platte befestigen, wobei darauf zu achten ist, dass die Schrauben nicht vollständig angezogen werden.
- Die Platte unter Zuhilfenahme einer Wasserwaage nivellieren.
- Die vier Befestigungsschrauben fest anziehen.
- Die Stabilität der Platte überprüfen. Hierfür ist diese seitlich, nach oben und nach unten zu verschieben.

8



	R mm	L mm	H mm	Ø mm
NEXYA S2 9	88	85	45	65
NEXYA S2 12	95	100	45	65



**MONTAJE DE LA UNIDAD INTERNA**
**Montaje de la placa de fijación y realización del orificio para el paso de los tubos**

Después de haber verificado el contenido de lo descrito en el párr. 2.2 se procede al montaje de la placa de sujeción, teniendo en cuenta las dimensiones indicadas en la figura 8.

- La placa tiene que ser fijada a la pared en la posición elegida precedentemente mediante cuatro tacos con tornillos (en el equipamiento base).  
Es posible utilizar incluso otro tipo de taco (de 8 mm de diámetro) siempre y cuando los tornillos de fijación sean del tipo con cabeza avellanada.  
En caso en que la fijación fuera sobre una pared de madera utilizar tornillos idóneos de 5.5 mm pero también con la cabeza avellanada.
- Agujerear con la taladradora y fijar la placa sin apretar completamente los tornillos.
- Posicionar correctamente la placa mediante un nivel de aire.
- Apretar definitivamente los cuatro tornillos de fijación.
- Verificar la estabilidad de la placa moviéndola hacia los costados, hacia arriba y hacia abajo.

**MONTAGEM DA UNIDADE INTERNA**
**Montagem da chapa de fixação e execução do furo de passagem dos tubos**

*Após ter verificado quanto descrito no ponto 2.2 se inicia a montar a placa de fixação, tendo em consideração as dimensões indicadas na figura 8.*

- *A placa deverá ser fixada à parede, na posição pré-escolhida, com quatro parafusos e respectivas buchas (fornecidas com o aparelho).  
Também é possível utilizar outro tipo de buchas (de diâmetro 8 mm) desde que os parafusos de fixação sejam de cabeça escariada.  
Caso se fixe o aparelho a uma parede de madeira, será necessário utilizar parafusos idóneos de 5.5 mm mas sempre com cabeça escariada.*
- *Fazer os furos com o berbequim e fixar a placa sem apertar completamente os parafusos.*
- *Posicionar correctamente a placa com o auxílio de uma bolha de nível.*
- *Apertar definitivamente os quatro parafusos de fixação.*
- *Verificar a estabilidade da placa empurrando-a lateralmente, para cima e para baixo.*

**ΣΤΕΡΕΩΣΗ ΤΗΣ ΕΣΩΤΕΡΙΚΗΣ ΜΟΝΑΔΑΣ**
**Τοποθέτηση του πλαισίου στερέωσης και εκτέλεση τρύπας διέλευσης σωλήνων**

Αφού ελέγξετε πρώτα όσα περιγράφηκαν στην παρ. 2.2 προβαίνετε στην τοποθέτηση της πλάκας στερέωσης, λαμβάνοντας υπ' όψιν τις διαστάσεις που αναφέρονται στην εικόνα 8.

- Η πλάκα πρέπει να στερεωθεί στον τοίχο στην προεπιλεγμένη θέση μέσω τεσσάρων υποστηριγμάτων με βίδες (προμηθευμένες).  
Είναι δυνατό να χρησιμοποιηθεί κι ένας άλλος τύπος υποστηριγμάτων (διαμέτρου 8 mm) αρκεί οι βίδες στερέωσης να είναι του τύπου φρεζαρισμένης κεφαλής.  
Σε περίπτωση που η στερέωση γίνει σε έναν ξύλινο τοίχο χρησιμοποιήστε κατάλληλες βίδες 5.5 mm αλλά πάντα με φρεζαρισμένη κεφαλή.
- Τρυπήστε με το τρυπάνι και στερεώστε την κεφαλή χωρίς να σφιζετε εντελώς τις βίδες.
- Τοποθετήστε σωστά την πλάκα μέσω ενός αλφαδιού με φουσαλίδα.
- Σφιξτε εντελώς τις τέσσερις βίδες στερέωσης.
- Ελέγξτε τη σταθερότητα της πλάκας μετακινώντας την πλαγίως, προς τα πάνω και προς τα κάτω.

Nel caso in cui le linee di collegamento arrivino dalla parte posteriore destra dell'unità interna si rende necessario eseguire nella parete il foro per il passaggio dei tubi.

- Eseguire nel centro della posizione il foro con una punta di 8-10 mm e un'inclinazione verso l'esterno del 5% (per consentire un'agevole defluire del liquido di condensa) (fig. 9). Procedere poi alla foratura definitiva con una punta a tazza guidata di 65 mm.
- Inserire nel foro la linea di drenaggio e quelle del refrigerante e il cablaggio per il collegamento elettrico.

Nel caso in cui le linee di collegamento arrivino dalla parte posteriore sinistra dell'unità interna si rende necessario eseguire nella parete, in corrispondenza dei tubi dell'impianto refrigerante un foro di  $\varnothing$  65.

- Far passare i tubi attraverso il foro nel muro.
- Mettere l'aggancio della parte posteriore dell'unità interna sul gancio superiore della piastra di fissaggio, muovere l'unità interna lateralmente per assicurarsi che sia correttamente agganciata.
- La connessione dei tubi può essere fatta facilmente sollevando l'unità interna inserendo un materiale imbottito tra l'unità interna e la parete. Togliere, una volta completata la connessione.
- Spingere la parte inferiore dell'unità interna verso il muro, quindi muoverla lateralmente e verticalmente per assicurarsi che sia correttamente agganciata.

*If the service lines for connection come from the right rear side of the inside unit it will be necessary to drill a hole in the wall for passage of the pipes.*

- *Drill the hole at the centre of the site of installation using an 8-10 mm bit and tilting it downward towards the outside by 5% (to facilitate the flow of condensation) (fig. 9). Finish the hole with a 65 mm auger.*
- *Insert the drain line and the cooling fluid line in the hole, as well as the cable for electric connection.*

*If the service lines for connection come from the left rear side of the inside unit it will be necessary to drill a hole  $\varnothing$  65 in the wall for the cooling pipes.*

- *Pass the piping through the hole in the wall.*
- *Put the upper claw at the back of the indoor unit on the Upper Hook of the installation plate, move the Indoor Unit from side to side to see that it is securely hooked.*
- *Piping can easily be made by lifting the indoor unit with a cushion material between the indoor unit and the wall. Get it out after finish piping.*
- *Push the lower part of the Indoor Unit up to the wall, then move the Indoor Unit from side to side, up and down to check if it is hooked securely.*

Si les conduites de branchement arrivent derrière l'unité intérieure côté droit, il est nécessaire d'effectuer le trou dans le mur pour le passage des tuyaux.

- Faire le trou au centre de la position avec un foret de 8-10 mm et une inclinaison vers l'extérieur de 5% (pour faciliter l'écoulement du liquide de condensation) (fig. 9). Procéder ensuite au perçage définitif avec un foret pour carottage guidé de 65 mm.
- Introduire dans le trou le tuyau de drainage et ceux du frigorigène ainsi que le câblage pour le branchement électrique.

Si les conduites de branchement arrivent derrière l'unité intérieure côté gauche, il est nécessaire d'effectuer dans le mur, en correspondance aux tuyaux de l'installation réfrigérante un trou de  $\varnothing$  65.

- Faites passer les tuyaux à travers le trou dans le mur.
- Accrochez la face arrière de l'unité intérieure au crochet supérieur de la plaque de fixation, déplacez latéralement l'unité intérieure pour vous assurer qu'elle est bien accrochée.
- La connexion des tuyaux peut être réalisée facilement en soulevant l'unité intérieure et en introduisant du rembourrage entre l'unité intérieure et le mur. Enlevez-le une fois la connexion terminée.
- Poussez la partie inférieure de l'unité intérieure vers le mur, puis déplacez-la latéralement et verticalement pour vous assurer qu'elle est bien accrochée.

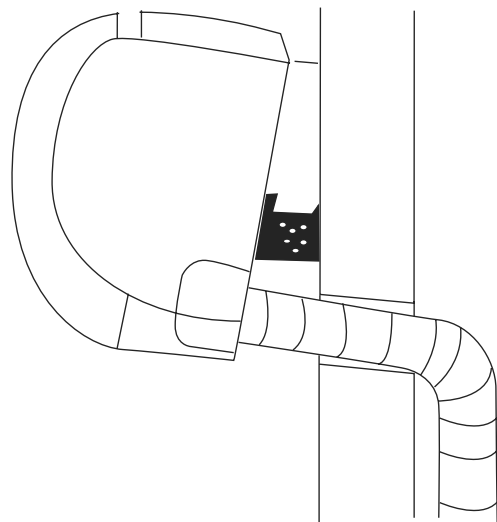
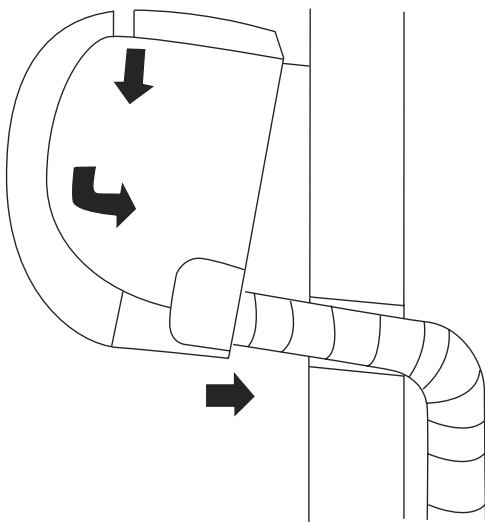
Werden die Verbindungsleitungen zur rechten Rückseite der Inneneinheit geführt, ist in der Wand eine Bohrung für das Durchführen der Rohre einzuarbeiten.

- In der Mitte der Stelle, an der die Einheit montiert wird, mit einer Bohrer Spitze (8-10 mm) eine Bohrung mit einer Neigung von 5% (zur ungehinderten Ableitung des Kondenswassers) durchführen (Abb. 9). Danach das vorgebohrte Loch mit einer geführten Breitkopf-Bohrer Spitze (65 mm) aufbohren.
- Die Ableitung für das Kondenswasser und das Kühlmittel sowie die Kabel für den elektrischen Anschluss in die Bohrung einführen.

Werden die Verbindungsleitungen zur linken Rückseite der Inneneinheit geführt, ist in der Wand, und zwar auf der Höhe der Kühlrohre, eine Bohrung ( $\varnothing$  65 mm) einzuarbeiten.

- Führen Sie die Rohre durch die Öffnung in der Wand.
- Fügen Sie die Kupplungsvorrichtung des hinteren Teils der Inneneinheit an den oberen Haken der Befestigungsplatte, bewegen Sie die Inneneinheit seitlich, um sicherzustellen, dass diese korrekt eingekuppelt ist.
- Der Anschluss der Rohre kann leicht ausgeführt werden, indem die Inneneinheit angehoben und ein gefülltes Material zwischen Inneneinheit und Wand gesetzt wird. Entfernen Sie die Fütterung nach Fertigstellung des Anschlusses.
- Schieben Sie den unteren Teil der Inneneinheit in Richtung der Wand und bewegen diese anschließend seitlich und vertikal, um das korrekte Einhängen sicherzustellen.

9



En caso en que las líneas de conexión lleguen de la parte trasera de la unidad interna es necesario realizar en la pared un agujero para el paso de los tubos.

- Efectuar en el centro de la posición un agujero con una broca de 8-10 mm y una inclinación hacia el exterior de un 5% (para permitir que el líquido de condensación fluya fácilmente) (fig. 9). Procede luego a la perforación definitiva con un cierre de corona de 65 mm.
- Introducir en el agujero la línea de drenaje y la del refrigerante y los cables para la conexión eléctrica.

En caso en que las líneas de conexión lleguen de la parte trasera izquierda de la unidad interna es necesario realizar en la pared, en correspondencia con los tubos de la instalación refrigerante, un agujero de  $\varnothing$  65.

- Haga pasar los tubos a través del orificio practicado en la pared.
- Coloque el enganche de la parte posterior de la unidad interior sobre el gancho superior de la placa de fijación; mueva la unidad interior lateralmente para verificar que esté correctamente enganchada.
- La conexión de los tubos se puede realizar fácilmente elevando la unidad interior y colocando un material acolchado entre la unidad interior y la pared.
- Quitelo una vez terminada la conexión.
- Empuje la parte inferior de la unidad interior hacia la pared; a continuación, muévela en sentido lateral y vertical para verificar que esté correctamente enganchada.

*Caso as linhas de ligação cheguem pela parte posterior direita da unidade interna será necessário efectuar um furo na parede para a passagem dos tubos.*

- *Efectuar o furo na posição central com uma broca de 8-10 mm e uma inclinação para o exterior de 5% (para permitir que o líquido de condensação deflúa facilmente) (fig. 9). Depois furar definitivamente com uma broca a tazza guidata de 65 mm.*
- *Introduzir no furo a linha de drenagem, as linhas do refrigerante e os cabos para a ligação eléctrica.*

*Caso as linhas de ligação cheguem pela parte posterior esquerda da unidade interna será necessário efectuar um furo de  $\varnothing$  65 na parede.*

- *Passar os tubos através do furo na parede.*
- *Introduzir o encaixe da parte traseira da unidade interna no gancho de cima da chapa de fixação, deslocar a unidade interna lateralmente para se certificar que esteja bem encaixada.*
- *A conexão dos tubos poder ser efectuada facilmente, alçando a unidade interna introduzindo um material macio entre a unidade interna e a parede. Retirá-lo depois de terminada a conexão.*
- *Empurrar a parte inferior da unidade interna para a parede, depois deslocá-la lateralmente e verticalmente para verificar se está bem encaixada.*

Σε περίπτωση που οι γραμμές σύνδεσης φτάνουν από την πίσω δεξιά πλευρά της εσωτερικής μονάδας γίνεται απαραίτητο να υλοποιηθεί στον τοίχο την οπή για το πέρασμα των σωλήνων.

- Υλοποιείτε στο μέσο της θέσης την οπή με μια μύτη 8-10 mm και μια κλίση προς τα έξω κατά 5% (για να επιτραπεί η απαγωγή του υγρού συμπύκνωσης) (εικ. 9). Κατόπιν προβαίνετε στην οριστική διάτρηση με μια καθοδηγούμενη μύτη με δακτύλιο 65 mm.
- Εισάγετε στην οπή τη γραμμή αποστράγγισης κι αυτές του ψυκτικού και της καλωδίωσης για την ηλεκτρική σύνδεση.

Σε περίπτωση που οι γραμμές σύνδεσης φτάνουν από την πίσω αριστερή πλευρά της εσωτερικής μονάδας γίνεται απαραίτητο να υλοποιηθεί στον τοίχο, σε αντιστοιχία με τους σωλήνες της εγκατάστασης ψύξης μια οπή  $\Psi$  65.

- Περάστε τους σωλήνες μέσω της τρύπας στον τοίχο.
- Τοποθετήστε τη σύνδεση του πίσω μέρους της εσωτερικής μονάδας στο άνω άγκιστρο του πλαισίου στερέωσης, κινήστε την εσωτερική μονάδα πλευρικά για να βεβαιωθείτε ότι έχει συνδεθεί σωστά.
- Η σύνδεση των σωλήνων μπορεί να γίνει εύκολα σηκώνοντας την εσωτερική μονάδα εισάγοντας ένα ενισχυμένο υλικό ανάμεσα στην εσωτερική μονάδα και τον τοίχο. Αφαιρέστε το, αφού ολοκληρωθεί η σύνδεση.
- Σπρώξτε το κάτω μέρος της εσωτερικής μονάδας προς τον τοίχο, στη συνέχεια κινήστε την πλευρικά και κάθετα για να βεβαιωθείτε ότι έχει συνδεθεί σωστά.

### Tubo di collegamento e installazione del drenaggio

#### Drenaggio

- Inserire il tubo di drenaggio con una pendenza verso il basso. Non installare il tubo di drenaggio come mostrato nella figura qui sotto (fig. 10).
  - Se si collega una prolunga del tubo di drenaggio, la giunzione della prolunga deve essere isolata con un tubo di protezione (fig. 11)
- A** tubo di drenaggio  
**B** tubo di protezione  
**C** prolunga tubo di drenaggio

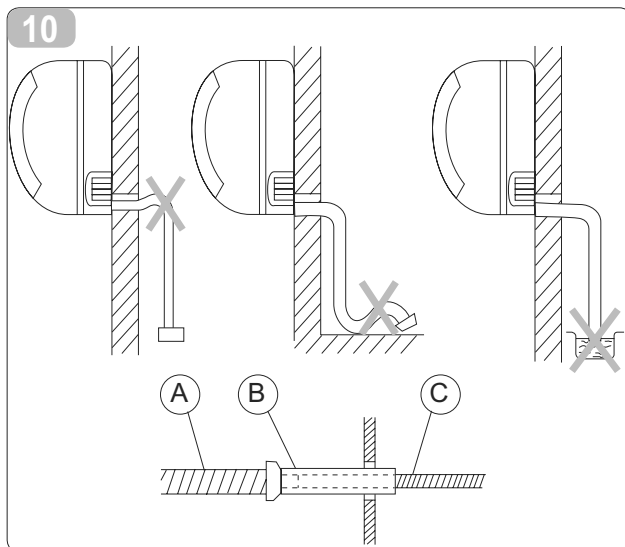
#### Connessione tubi e fasciatura di protezione

- Avvolgere il cavo di collegamento, il tubo di drenaggio ed i fili elettrici con del nastro, in modo uniforme come mostrato dalla figura (fig. 12).
- Dato che l'acqua condensata dalla parte posteriore dell'unità interna viene raccolta nella vaschetta "Pond Box" e portata fuori dal vano, non mettere nulla nella vaschetta.
- A** vaschetta di raccolta  
**B** vano tubazioni  
**C** nastro di avvolgimento  
**D** TUBO DI COLLEGAMENTO  
**E** cavo di collegamento  
**F** tubo di drenaggio

#### Tubo di collegamento

- Per la connessione dei tubi del lato sinistro e del lato destro, rimuovere la protezione dei tubi dal lato del pannello.
- Spiegare ai clienti che la protezione dei tubi deve essere conservata in quanto potrebbe essere utilizzata nuovamente se si colloca il condizionatore in un altro posto.
- Per la connessione dei tubi del lato sinistro e posteriore, installare i tubi come mostrato. Fasciare il tubo di collegamento che dovrà essere steso a 43 mm o meno dalla parete.
- Fissare la parte terminale del tubo di collegamento. (Fare riferimento a Serrare la connessione in CONNESSIONE DEI TUBI DEL REFRIGERANTE)

- A** tubazioni di destra  
**B** tubazione posteriore destra  
**C** tubazioni di sinistra  
**D** tubazione posteriore sinistra



### Connection pipe and drainage installation

#### Drainage

- Run the drain hose sloping downward. Do not install the drain hose as illustrated below (fig. 10).
  - When connection extension drain hose insulate the connecting part of extension drain hose with a shield pipe (fig. 11)
- A** drain hose  
**B** shield pipe  
**C** extension drain hose

#### Piping and bandaging

- Wind the connective cable, drain hose and wiring with tape securely, evenly as shown below (fig. 12).
- Because the condensed water from rear of the indoor unit is gathered in Pond Box and is piped out of room. Do not put anything else in the box.
- A** pond box  
**B** pipe room  
**C** wrapping belt  
**D** CONNECTIVE PIPE  
**E** connective cable  
**F** drain hose

#### Connection pipe

- For the left-hand and right-hand piping, remove the pipe cover from the panel side.
- Explain to clients that the pipe cover must be kept as it may be used when relocate the air conditioner to any other place.
- For the left-hand and rear-left-hand piping, install the piping as shown. Bend the connective pipe to be laid at 43mm height or less from the wall.
- Fix the end of the connective pipe. (Refer to Tightening Connection in REFRIGERANT PIPING CONNECTION)

- A** right piping  
**B** right back piping  
**C** left piping  
**D** left back piping

### Tube de liaison et installation du tuyau de drainage

#### Drainage

- Insérez le tuyau de drainage en le dirigeant vers le bas. N'installez pas le tube de drainage comme indiqué sur la figure ci-dessous (fig. 10).
  - Si vous reliez une rallonge de tuyau de drainage, le raccord de la rallonge doit être isolé avec un tuyau de protection (fig. 11)
- A** tuyau de drainage  
**B** tuyau de protection  
**C** rallonge du tuyau de drainage

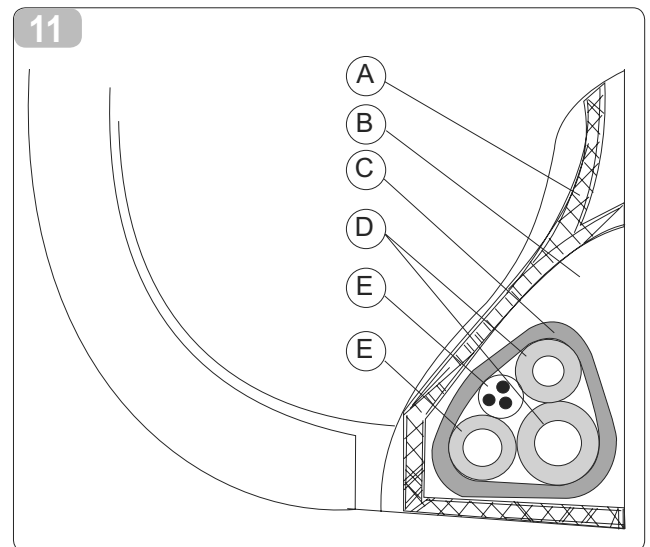
#### Connexion des tuyaux et enveloppement de protection

- Entourez uniformément de ruban le câble de liaison, le tuyau de drainage et les fils électriques, comme indiqué sur la figure (fig. 12).
- Etant donné que l'eau condensée sur la face arrière de l'unité intérieure est récupérée dans le bac "Pond Box" et amenée hors du logement, ne mettez rien dans le bac.
- A** bac de récupération  
**B** logement des tuyaux  
**C** ruban d'enveloppement  
**D** TUYAU DE LIAISON  
**E** câble de liaison  
**F** tuyau de drainage

#### Tuyau de liaison

- Pour connecter les tuyaux du côté gauche et du côté droit, enlevez la protection des tuyaux côté panneau.
- Expliquez aux clients que la protection des tuyaux doit être conservée pour la réutiliser si le climatiseur doit être placé dans un autre endroit.
- Pour connecter les tuyaux du côté gauche et arrière, installez les tuyaux comme indiqué. Enveloppez le tuyau de liaison qui doit être tiré à 43 mm ou moins du mur.
- Fixez l'extrémité du tuyau de liaison. (Reportez-vous à Serrer la connexion dans CONNEXION DES TUYAUX DU REFRIGERANT)

- A** tuyauteries de droite  
**B** tuyauterie arrière droite  
**C** tuyauteries de gauche  
**D** tuyauterie arrière gauche



### Anschlussrohr und Installation der Dränung

#### Dränung

- Setzen Sie das Entwässerungsrohr mit einer Neigung nach unten ein. Installieren Sie das Entwässerungsrohr nicht so, wie in der unten stehenden Abbildung (Abb. 10) zu sehen.
  - Beim Anschluss des Entwässerungsrohrs ist die Verlängerungskupplung mit einem Schutzrohr zu isolieren (Abb. 11)
- A** Entwässerungsrohr  
**B** Schutzrohr  
**C** Verlängerung für Entwässerungsrohr

#### Anschluss der Rohre und Schutzumwicklung

- Umwickeln Sie Anschlusskabel, Entwässerungsrohre und elektrische Leiter gleichmäßig mit Band, wie in der Abbildung gezeigt (Abb. 12).
- Da das kondensierte Wasser vom hinteren Teil der Inneneinheit in der "Pond Box" Wanne aufgefangen und nach außerhalb des Betriebsraums geführt wird, darf nichts in die Wanne geleitet werden.
- A** Sammelwanne  
**B** Betriebsraum der Rohrleitungen  
**C** Schutzband  
**D** ANSCHLUSSROHR  
**E** Anschlusskabel  
**F** Entwässerungsrohr

#### Anschlussrohr

- Entfernen Sie für den Anschluss der Rohre der linken und rechten Seite den Schutz der Rohre von der Seite der Blende aus.
- Weisen Sie den Kunden darauf hin, dass der Schutz der Rohre aufbewahrt werden muss, da dieser erneut anzubringen ist, wenn die Klimaanlage an einer anderen Stelle aufgestellt wird.
- Installieren Sie die Rohre der linken und hinteren Seite wie in der Abbildung gezeigt. Umwickeln Sie das Anschlussrohr. Dieses ist maximal 43 mm von der Wand zu strecken.
- Befestigen Sie das Endstück des Anschlussrohrs. (Nehmen Sie Bezug auf "Anschluss befestigen" in ANSCHLUSS DER KÜHLERROHRE)

- A** Rechte Rohrleitung  
**B** Rohrleitung hinten rechts  
**C** Linke Rohrleitung  
**D** Rohrleitung hinten links

**Tubo de conexión e instalación del drenaje**

**Drenaje**

- Coloque el tubo de drenaje con una inclinación hacia abajo. No instale el tubo de drenaje tal como se muestra en la siguiente figura (Fig. 10).
  - Si se conecta una alargadera del tubo de drenaje, la unión de la alargadera debe estar aislada con un tubo de protección (Fig. 11).
- A** tubo de drenaje  
**B** tubo de protección  
**C** alargadera del tubo de drenaje

**Conexión de los tubos y revestimiento de protección**

Envuelva con cinta, en modo uniforme, el cable de conexión, el tubo de drenaje y los cables eléctricos, tal como se muestra en la figura (Fig. 12).

- Dado que el agua condensada en parte posterior de la unidad interior es recogida en la cubeta "Pond Box" y transportada fuera del compartimiento, no se debe colocar nada en dicha cubeta.
- A** cubeta colectora  
**B** compartimiento de las tuberías  
**C** cinta de protección  
**D** TUBO DE CONEXIÓN  
**E** cable de conexión  
**F** tubo de drenaje

**Tubo de conexión**

- Para conectar los tubos del lado izquierdo y del lado derecho, quite la protección de los tubos en el lado del panel.
- Explique a sus clientes que la protección de los tubos debe ser conservada, ya que podría ser utilizada nuevamente si se coloca el acondicionador en otro sitio.
- Para conectar los tubos de los lados izquierdo y posterior, instale los tubos tal como se muestra. Revista el tubo de conexión, que debe estar a menos de 43 mm de la pared.
- Fije la parte terminal del tubo de conexión (remítase a "Apretar la conexión" en CONEXIÓN DE LOS TUBOS DE REFRIGERANTE)

- A** tuberías de la derecha  
**B** tubería posterior derecha  
**C** tuberías de la izquierda  
**D** tubería posterior izquierda

**Tubo de ligação e instalação da drenagem**

**Drenagem**

- *Introduzir o tubo de drenagem com uma inclinação para baixo. Não instalar o tubo de drenagem como ilustrado na figura abaixo (fig. 10).*
  - *Se for necessário ligar uma extensão ao tubo de drenagem, a união da extensão deve ser isolada com um tubo de protecção (fig. 11)*
- A** tubo de drenagem  
**B** tubo de protecção  
**C** extensão do tubo de drenagem

**Conexão dos tubos e da bainha de protecção**

*Envolver o cabo de ligação, o tubo de drenagem e os fios eléctricos com fita isoladora, de modo uniforme, como ilustrado na figura (fig. 12).*

- *Dado que a água condensada, do lado traseiro da unidade interna é recolhida na gaveta "Pond Box" e encaminhada para fora do vão, não apoiar nada na gaveta.*
- A** gaveta de recolha  
**B** vão das tubagens  
**C** fita isoladora  
**D** TUBO DE LIGAÇÃO  
**E** cabo de ligação  
**F** tubo de drenagem

**Tubo de ligação**

- *Para a conexão dos tubos do lado esquerdo e do lado direito, retirar a protecção dos tubos do lado do painel.*
- *Explicar aos clientes que a protecção dos tubos deve ser conservada pois poderá ter que ser utilizada novamente, se o aparelho de ar condicionado for deslocado para outro lugar.*
- *Para a conexão dos tubos do lado esquerdo e na traseira, instalar os tubos como ilustrado. Envolver o tubo de ligação que deverá ser estendido a 43 mm, ou menos, da parede.*
- *Fixar a parte terminal do tubo de ligação. (Consultar Apertar a conexão em CONEXÃO DOS TUBOS DO REFRIGERANTE)*

- A** tubagens da direita  
**B** tubagem traseira direita  
**C** tubagens da esquerda  
**D** tubagem traseira esquerda

**Σωλήνας σύνδεσης και εγκατάσταση της αποστράγγισης**

2.3.2

**Αποστράγγιση**

- Τοποθετήστε το σωλήνα αποστράγγισης με μία κλίση προς τα κάτω. Μην τοποθετείτε το σωλήνα αποστράγγισης όπως φαίνεται στην παρακάτω εικόνα (εικ. 10).
  - Εάν συνδέσετε μία προέκταση του σωλήνα αποστράγγισης, η σύνδεση της προέκτασης πρέπει να μονωθεί με ένα σωλήνα προστασίας (εικ. 11)
- A** σωλήνας αποστράγγισης  
**B** σωλήνας προστασίας  
**C** προέκταση σωλήνα αποστράγγισης

**Σύνδεση σωλήνων και προστατευτικό περιτύλιγμα**

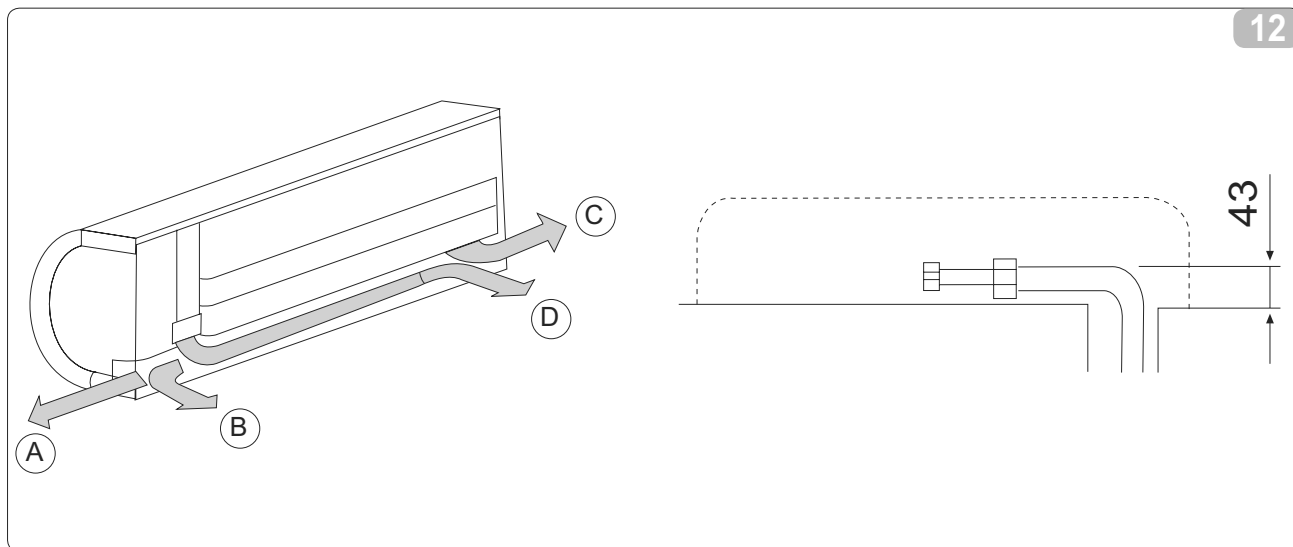
Τυλίξτε το καλώδιο σύνδεσης, το καλώδιο αποστράγγισης και τα ηλεκτρικά καλώδια με ταινία, ομοιόμορφα όπως φαίνεται στην εικόνα (εικ.12).

- Δεδομένου ότι το νερό συμπυκνώματος από το πίσω μέρος της εσωτερικής μονάδας συλλέγεται μέσα στο δοχείο "Pond Box" και οδηγείται έξω από το χώρο της, μην βάζετε τίποτε μέσα στο δοχείο συλλογής.
- A** δοχείο συλλογής  
**B** χώρος σωληνώσεων  
**C** ταινία περιτυλίγματος  
**D** ΣΩΛΗΝΑΣ ΣΥΝΔΕΣΗΣ  
**E** καλώδιο σύνδεσης  
**F** σωλήνας αποστράγγισης

**Σωλήνας σύνδεσης**

- Για τη σύνδεση των σωλήνων της αριστερής πλευράς και της δεξιάς πλευράς, αφαιρέστε την προστασία των σωλήνων από την πλευρά του πάνελ.
- Εξηγήστε στους πελάτες ότι η προστασία των σωλήνων πρέπει να διατηρηθεί καθώς μπορεί να χρησιμοποιηθεί και πάλι σε περίπτωση που τοποθετήσετε το κλιματιστικό σε έναν άλλο χώρο.
- Για τη σύνδεση των σωλήνων της αριστερής και πίσω πλευράς, τοποθετήστε τους σωλήνες όπως απεικονίζεται. Τυλίξτε το σωλήνα σύνδεσης που θα πρέπει να απλωθεί σε 43 mm ή λιγότερο από τον τοίχο.
- Στερεώστε το τερματικό μέρος του σωλήνα σύνδεσης. (Δείτε σχετικά για το Σφίξιμο της σύνδεσης στη ΣΥΝΔΕΣΗ ΤΩΝ ΣΩΛΗΝΩΝ ΤΟΥ ΨΥΚΤΙΚΟΥ)

- A** σωληνώσεις δεξιάς πλευράς  
**B** σωληνώση πίσω δεξιά  
**C** σωληνώσεις αριστερής πλευράς  
**D** σωληνώση πίσω αριστερή



### 2.3.3 Tabella dati per l'installazione TRIAL

- Possono essere abbinare unità interne
  - Numero di unità collegate: 1-3 unità
- Lunghezza totale per tutte le stanze: max. 45 m
- Lunghezza per una unità interna: max. 25 m
- Differenza di altezza tra le unità interne ed esterna
  - Se sopra all'unità esterna (B): max. 15 m
  - Se sotto all'unità esterna (A): max. 10 m
- Differenza di altezza tra le unità interne: max. 10 m
- Frequenza di avvio/arresto compressore
  - 1 tempo ciclo: 6 min o più (da arresto a arresto o da avvio a avvio)
- Tempo di arresto: 3 min o più
- Tensione di alimentazione
  - Fluttuazioni di tensione: entro il 10% della tensione nominale
- Caduta di tensione all'avvio: entro il 15% della tensione nominale
- Squilibrio intervallo: entro il 3% della tensione nominale

### 2.3.4 Tabella dati per l'installazione QUADRI

- Possono essere abbinare unità interne
  - Numero di unità collegate: 1-4 unità
- Lunghezza totale per tutte le stanze: max. 60 m
- Lunghezza per una unità interna: max. 30 m
- Differenza di altezza tra le unità interne ed esterna
  - Se sopra all'unità esterna (B): max. 15 m
  - Se sotto all'unità esterna (A): max. 10 m
- Differenza di altezza tra le unità interne: max. 10 m
- Frequenza di avvio/arresto compressore
  - 1 tempo ciclo: 6 min o più (da arresto a arresto o da avvio a avvio)
- Tempo di arresto: 3 min o più
- Tensione di alimentazione
  - Fluttuazioni di tensione: entro il 10% della tensione nominale
- Caduta di tensione all'avvio: entro il 15% della tensione nominale
- Squilibrio intervallo: entro il 3% della tensione nominale

### TRIAL installation data table

- **Indoor units that can be used in combination**
  - Number of connected units: 1-3 units  
7,8 kW
- **Total length for all rooms:** max. 45 m
- **Length for one indoor unit:** max. 25 m
- **Difference in height between indoor and outdoor units**
  - When above outdoor unit (B): max. 15 m
  - When below outdoor unit (A): max. 10 m
- **Difference in height between indoor units:** max. 10 m
- **Compressor stop/start frequency**
  - 1 cycle time: 6 min or more (from stop to stop or from start to start)
- **Stop time:** 3 min or more
- **Power source voltage**
  - Voltage fluctuation: within 10% of rated voltage
- **Voltage drop during start:** within 15% of rated voltage
- **Interval unbalance:** within 3% of rated voltage

### QUADRI installation data table

- **Indoor units that can be used in combination**
  - Number of connected units: 1-4 units
- **Total length for all rooms:** max. 60 m
- **Length for one indoor unit:** max. 30 m
- **Difference in height between indoor and outdoor units**
  - When above outdoor unit (B): max. 15 m
  - When below outdoor unit (A): max. 10 m
- **Difference in height between indoor units:** max. 10 m
- **Compressor stop/start frequency**
  - 1 cycle time: 6 min or more (from stop to stop or from start to start)
- **Stop time:** 3 min or more
- **Power source voltage**
  - Voltage fluctuation: within 10% of rated voltage
- **Voltage drop during start:** within 15% of rated voltage
- **Interval unbalance:** within 3% of rated voltage

### Tableau des données pour l'installation TRIAL

- Possibilité de relier des unités intérieures
  - Nombre d'unités reliées: 1-3 unités
- Longueur totale pour toutes les pièces: max. 45 m
- Longueur pour une unité intérieure: max. 25 m
- Différence de hauteur entre les unités intérieures et extérieure
  - plus haut que l'unité extérieure (B): max. 15 m
  - plus bas que l'unité extérieure (A): max. 10 m
- Différence de hauteur entre les unités intérieures: max. 10 m
- Fréquence de démarrage/arrêt du compresseur
  - 1 temps de cycle: 6 min ou plus (entre deux arrêts ou entre deux démarrages)
- Temps d'arrêt: 3 min ou plus
- Tension d'alimentation
  - Fluctuations de tension: max. 10% de la tension nominale
- Chute de tension au démarrage: max. 15% de la tension nominale
- Déséquilibre intervalle: dans 3% de la tension nominale

### Tableau des données pour l'installation QUADRI

- Possibilité de relier des unités intérieures
  - Nombre d'unités reliées: 1-4 unités
- Longueur totale pour toutes les pièces: max. 60 m
- Longueur pour une unité intérieure: max. 30 m
- Différence de hauteur entre les unités intérieures et extérieure
  - plus haut que l'unité extérieure (B): max. 15 m
  - plus bas que l'unité extérieure (A): max. 10 m
- Différence de hauteur entre les unités intérieures: max. 10 m
- Fréquence de démarrage/arrêt du compresseur
  - 1 temps de cycle: 6 min ou plus (entre deux arrêts ou entre deux démarrages)
- Temps d'arrêt: 3 min ou plus
- Tension d'alimentation
  - Fluctuations de tension: max. 10% de la tension nominale
- Chute de tension au démarrage: max. 15% de la tension nominale
- Déséquilibre intervalle: dans 3% de la tension nominale

### Datentabelle für die Installation des TRIAL

- Inneneinheiten können kombiniert werden
  - Anzahl der angeschlossenen Einheiten: 1-3 Einheiten
- Gesamtlänge für alle Räume: max. 45 m
- Länge für eine Inneneinheit: max. 25 m
- Höhenunterschied zwischen Innen- und Außeneinheit
  - Falls über der Außeneinheit (B): max. 15 m
  - Falls unter der Außeneinheit (A): max. 10 m
- Höhenunterschied zwischen den Inneneinheiten: max. 10 m
- Start-/Stopffrequenz Kompressor
  - 1 Zykluszeit: 6 min oder mehr (von Stopp zu Stopp oder von Start zu Start)
- Stoppzeit: 3 min oder mehr
- Versorgungsspannung
  - Spannungsschwankungen: bis 10 % der Nennspannung
- Spannungsabfall beim Start: bis 15 % der Nennspannung
- Intervallschwankung: bis 3 % der Nennspannung

### Datentabelle für die Installation des QUADRI

- Inneneinheiten können kombiniert werden
  - Anzahl der angeschlossenen Einheiten: 1-4 Einheiten
- Gesamtlänge für alle Räume: max. 60 m
- Länge für eine Inneneinheit: max. 30 m
- Höhenunterschied zwischen der Innen- und Außeneinheit:
  - Falls über der Außeneinheit (B): max. 15 m
  - Falls unter der Außeneinheit (A): max. 10 m
- Höhenunterschied zwischen den Inneneinheiten: max. 10 m
- Start-Stopffrequenz Kompressor
  - 1 Zykluszeit: 6 min oder mehr (von Stopp zu Stopp oder von Start zu Start)
- Stoppzeit: 3 min oder mehr
- Versorgungsspannung
  - Spannungsschwankungen: bis 10 % der Nennspannung
- Spannungsabfall beim Start: bis 15 % der Nennspannung
- Intervallschwankung: bis 3 % der Nennspannung

**Tabla de datos para la instalación TRIAL**

- Se pueden combinar varias unidades interiores
  - Número de unidades conectadas: 1-3 unidades
- Longitud total para todas las habitaciones: máx. 45 m
- Longitud para una unidad interior: máx. 25 m
- Diferencia de altura entre las unidades interiores y exterior
  - Si está por encima de la unidad exterior (B): máx. 15 m
  - Si está por debajo de la unidad exterior (A): máx. 10 m
- Diferencia de altura entre las unidades interiores: máx. 10 m
- Frecuencia de arranque y parada del compresor
  - 1 tiempo de ciclo: 6 min. o más (de parada a parada o de arranque a arranque)
- Tiempo de parada: 3 min. o más
- Tensión de alimentación
  - Fluctuaciones de tensión: menos del 10% de la tensión nominal
- Caída de tensión al arrancar: menos del 15% de la tensión nominal
- Desequilibrio del intervalo: hasta el 3 % de la tensión nominal

**Tabla de datos para la instalación QUADRI**

- Se pueden combinar varias unidades interiores
  - Número de unidades conectadas: 1-4 unidades
- Longitud total para todas las habitaciones: máx. 60 m
- Longitud para una unidad interior: máx. 30 m
- Diferencia de altura entre las unidades interiores y exterior
  - Si está por encima de la unidad exterior (B): máx. 15 m
  - Si está por debajo de la unidad exterior (A): máx. 10 m
- Diferencia de altura entre las unidades interiores: máx. 10 m
- Frecuencia de arranque y parada del compresor
  - 1 tiempo de ciclo: 6 min. o más (de parada a parada o de arranque a arranque)
- Tiempo de parada: 3 min. o más
- Tensión de alimentación
  - Fluctuaciones de tensión: menos del 10% de la tensión nominal
- Caída de tensión al arrancar: menos del 15% de la tensión nominal
- Desequilibrio del intervalo: hasta el 3 % de la tensión nominal

**Tabela dos dados para a instalação de TRIAL**

- Podem ser combinadas unidades internas
  - Quantidade de unidades ligadas: 1-3 unidades
- Comprimento total para todas as divisões: máx. 45 m
- Comprimento para uma unidade interna: máx. 25 m
- Diferença de altura entre as unidades internas e externa
  - Se acima da unidade externa (B): máx. 15 m
  - Se abaixo da unidade externa (A): máx. 10 m
- Diferença de altura entre as unidades internas: máx. 10 m
- Frequência de arranque/paragem do compressor
  - 1 tempo ciclo: 6 min ou mais (de paragem a paragem ou de arranque a arranque)
- Tempo de paragem: 3 min ou mais
- Tensão de alimentação
  - Flutuações de tensão: até 10% da tensão nominal
- Queda de tensão no arranque: até 15% da tensão nominal
- Desequilíbrio do intervalo: até 3% da tensão nominal

**Tabela dos dados para a instalação de QUADRI**

- Podem ser combinadas unidades internas
  - Quantidade de unidades ligadas: 1-4 unidades
- Comprimento total para todas as divisões: máx. 60 m
- Comprimento para uma unidade interna: máx. 30 m
- Diferença de altura entre as unidades internas e externa
  - Se acima da unidade externa (B): máx. 15 m
  - Se abaixo da unidade externa (A): máx. 10 m
- Diferença de altura entre as unidades internas: máx. 10 m
- Frequência de arranque/paragem do compressor
  - 1 tempo ciclo: 6 min ou mais (de paragem a paragem ou de arranque a arranque)
- Tempo de paragem: 3 min ou mais
- Tensão de alimentação
  - Flutuações de tensão: até 10% da tensão nominal
- Queda de tensão no arranque: até 15% da tensão nominal
- Desequilíbrio do intervalo: até 3% da tensão nominal

**Πίνακας δεδομένων για την εγκατάσταση TRIAL**

- Μπορούν να συνδυαστούν εσωτερικές μονάδες
  - Αριθμός συνδεδεμένων μονάδων: 1-3 μονάδες
- Ολικό μήκος για όλα τα δωμάτια: máx. 45 m
- Μήκος για μία εσωτερική μονάδα: máx. 25 m
- Διαφορά ύψους μεταξύ των εσωτερικών μονάδων και της εξωτερικής
  - Εάν επάνω από την εξωτερική μονάδα (B): máx. 15 m
  - Εάν κάτω από την εξωτερική μονάδα (A): máx. 10 m
- Διαφορά ύψους μεταξύ των εσωτερικών μονάδων: máx. 10 m
- Συχνότητα εκκίνησης/σταματήματος συμπεσστή
  - 1 χρόνος κύκλου: 6 min ή περισσότερο (από σταμάτημα σε σταμάτημα ή από εκκίνηση σε εκκίνηση)
- Χρόνος σταματήματος: 3 min ή περισσότερο
- Τάση τροφοδοσίας
  - Διακυμάνσεις τάσης: εντός του 10% της ονομαστικής τάσης
- Πτώση της τάσης κατά την εκκίνηση: εντός του 15% της ονομαστικής τάσης
- Ανισοροπία διαστήματος: εντός του 3% της ονομαστικής τάσης

**Πίνακας δεδομένων για την εγκατάσταση QUADRI**

- Μπορούν να συνδυαστούν εσωτερικές μονάδες
  - Αριθμός συνδεδεμένων μονάδων: 1-4 μονάδες
- Ολικό μήκος για όλα τα δωμάτια: máx. 60 m
- Μήκος για μία εσωτερική μονάδα: máx. 30 m
- Διαφορά ύψους μεταξύ των εσωτερικών μονάδων και της εξωτερικής
  - Εάν επάνω από την εξωτερική μονάδα (B): máx. 15 m
  - Εάν κάτω από την εξωτερική μονάδα (A): máx. 10 m
- Διαφορά ύψους μεταξύ των εσωτερικών μονάδων: máx. 10 m
- Συχνότητα εκκίνησης/σταματήματος συμπεσστή
  - 1 χρόνος κύκλου: 6 min ή περισσότερο (από σταμάτημα σε σταμάτημα ή από εκκίνηση σε εκκίνηση)
- Χρόνος σταματήματος: 3 min ή περισσότερο
- Τάση τροφοδοσίας
  - Διακυμάνσεις τάσης: εντός του 10% της ονομαστικής τάσης
- Πτώση τάσης κατά την εκκίνηση: εντός του 15% της ονομαστικής τάσης
- Ανισοροπία διαστήματος: εντός του 3% της ονομαστικής τάσης

### 2.3.5 Tabella dati per l'installazione DUAL

- Possono essere abbinata unità interne
  - Numero di unità collegate: 1-2 unità
- Lunghezza totale per tutte le stanze: max. 30 m
- Lunghezza per una unità interna: max. 20 m
- Differenza di altezza tra le unità interne ed esterna
  - Se sopra all'unità esterna (B): max. 15 m
  - Se sotto all'unità esterna (A): max. 10 m
- Differenza di altezza tra le unità interne: max. 10 m
- Frequenza di avvio/arresto compressore
  - 1 tempo ciclo: 6 min o più (da arresto a arresto o da avvio a avvio)
- Tempo di arresto: 3 min o più
- Tensione di alimentazione
  - Fluttuazioni di tensione: entro il 10% della tensione nominale
- Caduta di tensione all'avvio: entro il 15% della tensione nominale
- Squilibrio intervallo: entro il 3% della tensione nominale

### DUAL installation data table

- **Indoor units that can be used in combination**
  - Number of connected units: 1-2 units
- **Total length for all rooms:** max. 30 m
- **Length for one indoor unit:** max. 20 m
- **Difference in height between indoor and outdoor units**
  - When above outdoor unit (B): max. 15 m
  - When below outdoor unit (A): max. 10 m
- **Difference in height between indoor units:** max. 10 m
- **Compressor stop/start frequency**
  - 1 cycle time: 6 min or more (from stop to stop or from start to start)
- **Stop time:** 3 min or more
- **Power source voltage**
  - Voltage fluctuation: within 10% of rated voltage
- **Voltage drop during start:** within 15% of rated voltage
- **Interval unbalance:** within 3% of rated voltage

### Tableau des données pour l'installation DUAL

- Possibilité de relier des unités intérieures
  - Nombre d'unités reliées: 1-2 unités
- Longueur totale pour toutes les pièces: max. 30 m
- Longueur pour une unité intérieure: max. 20 m
- Différence de hauteur entre les unités intérieures et extérieure
  - plus haut que l'unité extérieure (B): max. 15 m
  - plus bas que l'unité extérieure (A): max. 10 m
- Différence de hauteur entre les unités intérieures: max. 10 m
- Fréquence de démarrage/arrêt du compresseur
  - 1 temps de cycle: 6 min ou plus (entre deux arrêts ou entre deux démarrages)
- Temps d'arrêt: 3 min ou plus
- Tension d'alimentation
  - Fluctuations de tension: max. 10% de la tension nominale
- Chute de tension au démarrage: max. 15% de la tension nominale
- Déséquilibre intervalle: dans 3% de la tension nominale

### Datentabelle für die Installation des DUAL

- Inneneinheiten können kombiniert werden
  - Anzahl der angeschlossenen Einheiten 1-2 Einheiten
- Gesamtlänge für alle Räume: max. 30 m
- Länge für eine Inneneinheit: max. 20 m
- Höhenunterschied zwischen Innen- und Außeneinheit
  - Falls über der Außeneinheit (B): max. 15 m
  - Falls unter der Außeneinheit (A): max. 10 m
- Höhenunterschied zwischen den Inneneinheiten: max. 10 m
- Start-/Stoppfrequenz Kompressor
  - 1 Zykluszeit: 6 min oder mehr (von Stopp zu Stopp oder von Start zu Start)
- Stoppzeit: 3 min oder mehr
- Versorgungsspannung
  - Spannungsschwankungen: bis 10 % der Nennspannung
- Spannungsabfall beim Start: bis 15 % der Nennspannung
- Intervallschwankung: bis 3 % der Nennspannung



**Tabla de datos para la instalación DUAL**

- **Se pueden combinar varias unidades interiores**
  - Número de unidades conectadas: 1-2 unidades
- **Longitud total para todas las habitaciones:**  
máx. 30 m
- **Longitud para una unidad interior:**  
máx. 20 m
- **Diferencia de altura entre las unidades interiores y exterior**
  - Si está por encima de la unidad exterior (B): máx. 15 m
  - Si está por debajo de la unidad exterior (A): máx. 10 m
- **Diferencia de altura entre las unidades interiores:**  
máx. 10 m
- **Frecuencia de arranque y parada del compresor**
  - 1 tiempo de ciclo:  
6 min. o más (de parada a parada o de arranque a arranque)
- **Tiempo de parada:**  
3 min. o más
- **Tensión de alimentación**
  - Fluctuaciones de tensión: menos del 10% de la tensión nominal
- **Caída de tensión al arrancar:**  
menos del 15% de la tensión nominal
- **Desequilibrio del intervalo:**  
hasta el 3 % de la tensión nominal

**Tabela dos dados para a instalação de DUAL**

- **Podem ser combinadas unidades internas**
  - *Quantidade de unidades ligadas: 1-2 unidades*
- **Comprimento total para todas as divisões:**  
*máx. 30 m*
- **Comprimento para uma unidade interna:**  
*máx. 20 m*
- **Diferença de altura entre as unidades internas e externa**
  - *Se acima da unidade externa (B): máx. 15 m*
  - *Se abaixo da unidade externa (A): máx. 10 m*
- **Diferença de altura entre as unidades internas:**  
*máx. 10 m*
- **Frequência de arranque/paragem do compressor**
  - *1 tempo ciclo: 6 min ou mais (de paragem a paragem ou de arranque a arranque)*
- **Tempo de paragem:**  
*3 min ou mais*
- **Tensão de alimentação**
  - *Flutuações de tensão: até 10% da tensão nominal*
- **Queda de tensão no arranque:**  
*até 15% da tensão nominal*
- **Desequilíbrio do intervalo:**  
*até 3% da tensão nominal*

**Πίνακας δεδομένων για την εγκατάσταση DUAL**

- Μπορούν να συνδυαστούν εσωτερικές μονάδες
  - Αριθμός συνδεδεμένων μονάδων: 1-2 μονάδες
- **Ολικό μήκος για όλα τα δωμάτια:**  
max. 30 m
- **Μήκος για μία εσωτερική μονάδα:**  
max. 20 m
- **Διαφορά ύψους μεταξύ των εσωτερικών μονάδων και της εξωτερικής**
  - Εάν επάνω από την εξωτερική μονάδα (B):  
max. 15 m
  - Εάν κάτω από την εξωτερική μονάδα (A): max. 10 m
- **Διαφορά ύψους μεταξύ των εσωτερικών μονάδων:**  
max. 10 m
- **Συχνότητα εκκίνησης/σταματήματος συμπίεστή**
  - 1 χρόνος κύκλου:  
6 min ή περισσότερο (από σταμάτημα σε σταμάτημα ή από εκκίνηση σε εκκίνηση)
- **Χρόνος σταματήματος:**  
3 min ή περισσότερο
- **Τάση τροφοδοσίας**
  - Διακυμάνσεις τάσης: εντός του 10% της ονομαστικής τάσης
- **Πτώση της τάσης κατά την εκκίνηση:**  
εντός του 15% της ονομαστικής τάσης
- **Ανισορροπία διαστήματος:**  
εντός του 3% της ονομαστικής τάσης

## 2.4 MONTAGGIO DELL'UNITÀ ESTERNA

### 2.4.1 Scelta della posizione dell'unità esterna

La posizione di installazione dell'unità esterna, per ottenere il miglior rendimento di funzionamento ed evitare guasti o condizioni di pericolo, deve avere i seguenti requisiti:

- Deve essere al riparo dai raggi solari diretti (fig. 13).
- Deve essere riparata dagli agenti atmosferici (pioggia, neve) e dalle correnti dirette dei forti venti (fig. 14).
- Deve essere in posizione riparata da eventuali rovesci copiosi di acqua (innaffiatoi, scarichi di grondaia) (fig. 15).
- La base d'appoggio deve poter reggere il peso dell'unità esterna (fig. 16).
- L'unità esterna deve essere posizionata perfettamente in piano (verificare con bolla di livello).

Nel caso l'unità esterna debba essere installata a parete è necessario utilizzare il kit STAFFA DI MONTAGGIO A PARETE (a richiesta).

Per il suo montaggio seguire scrupolosamente le relative istruzioni allegate alla confezione del kit.

## INSTALLATION OF OUTSIDE UNIT

### Selection of position for outside unit

The position for installation of the outside unit, to obtain the best performance and prevent breakdowns or hazards, must have the following requisites:

- It should be protected from direct sunlight (fig. 13).
- It should be protected from atmospheric agents (rain, snow) and from direct gusts of strong wind (fig. 14).
- It should also be protected from any copious downflow of water (gutter drains or watering cans) (fig. 15).
- It should stand on a solid surface able to withstand its weight (fig. 16).
- The outside unit must be installed perfectly level (check with a bubble level).

If it has to be installed on a wall, use the special kit with WALL MOUNT BRACKETS (optional).

Follow the instructions included in the kit for correct installation.

## MONTAGE DE L'UNITE EXTERIEURE

### Choix de la position de l'unité extérieure

Pour obtenir le meilleur rendement de fonctionnement et éviter les pannes ou les situations de danger, la position d'installation de l'unité extérieure doit posséder les caractéristiques suivantes:

- Elle doit être protégée des rayons directs du soleil (fig. 13).
- Elle doit être à l'abri des agents atmosphériques (pluie, neige) et des courants directs des vents violents (fig. 14).
- Elle doit être située à l'abri d'éventuelles aspersion abondantes d'eau (arrosages, écoulements de gouttières) (fig. 15).
- La base d'appui doit pouvoir supporter le poids de l'unité extérieure (fig. 16).
- L'unité extérieure doit être positionnée parfaitement à l'horizontale (vérifier avec un niveau à bulle).

Si l'unité extérieure doit être installée au mur il faut utiliser le kit PATTE DE MONTAGE MURAL (sur demande).

Pour son montage suivre scrupuleusement les instructions relatives jointes à l'emballage du kit.

## MONTAGE DER AUSSEN-EINHEIT

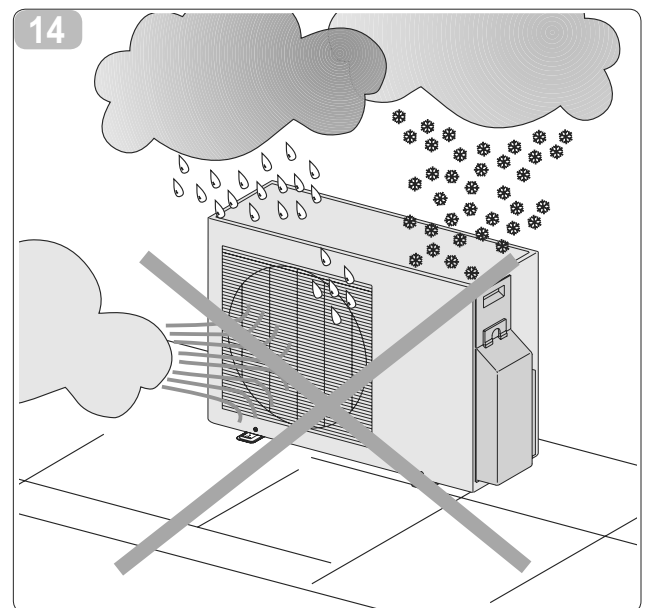
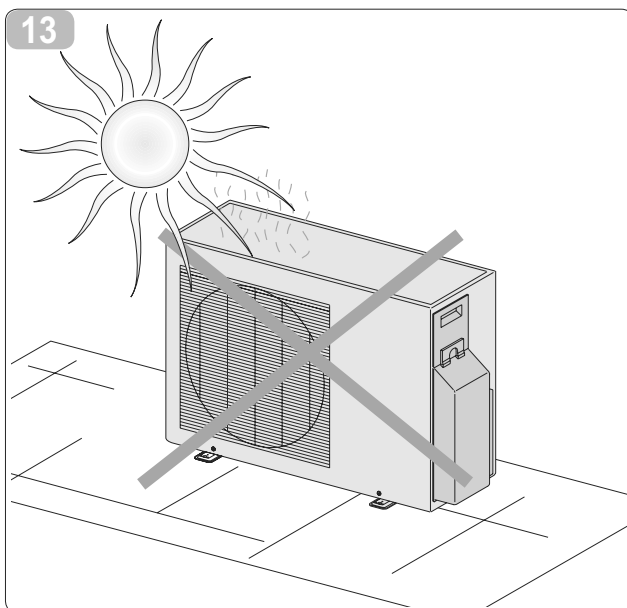
### Positionierung der Außeneinheit

Zur Gewährleistung einer einwandfreien Funktionsweise und zur Vorbeugung von Betriebsstörungen und Gefahren ist bei der Wahl der Stelle, an der die Außeneinheit installiert werden soll, auf Folgendes zu achten:

- Die Einheit ist gegen Sonneneinstrahlung geschützt zu montieren (Abb. 13).
- Die Einheit ist gegen Witterungseinflüsse (Regen, Schnee) und gegen starke Windböen geschützt zu montieren (Abb. 14).
- Die Einheit ist gegen Tropfwasser (aus Blumenvasen, Regenrinnen) geschützt zu montieren (Abb. 15).
- Die Tragplatte muss dem Gewicht der Außeneinheit standhalten (Abb. 16).
- Die Außeneinheit muss einwandfrei nivelliert sein; zur Überprüfung ist eine Wasserwaage zu verwenden.

Soll die Außeneinheit an einer Wand installiert werden, sind die hierfür vorgesehenen (auf Wunsch lieferbaren) MONTAGEBÜGEL zu verwenden.

Für deren Montage sind die in der Packung beiliegenden Anweisungen strikt zu befolgen.



**ΜΟΝΤΑΖΕ ΔΕ ΛΑ ΜΙΔΑΔ ΕΧΤΕΡΝΑ**

**Elección de la posición de la unidad externa**

La posición de instalación de la unidad externa, para obtener el mejor rendimiento de funcionamiento y evitar averías o condiciones de peligro, debe tener los siguientes requisitos:

- Tiene que estar protegida de los rayos solares directos (fig. 13).
- Tiene que estar protegida de los agentes atmosféricos (lluvia, nieve) y de las corrientes directas de vientos fuertes (fig. 14).
- Tiene que encontrarse en una posición protegida de eventuales vuelcos copiosos de agua (regaderas, descargas de goteras) (fig. 15).
- La base de apoyo tiene que poder soportar el peso de la unidad externa (fig. 16).
- La unidad externa tiene que estar perfectamente posicionada de forma plana (verificar con un nivel de aire).

En caso en que la unidad externa tenga que ser instalada sobre una pared es necesario utilizar el kit ESTRIBO DE MONTAJE A LA PARED (bajo petición ). Para su montaje cumplir escrupulosamente con las relativas instrucciones suministradas junto con el kit.

**MONTAGEM DA UNIDADE EXTERNA**

**Escolha da posição da unidade externa**

A posição de instalação da unidade externa, para obter o melhor rendimento de funcionamento e evitar avarias ou condições de perigo, deve possuir os seguintes requisitos:

- Deve estar reparada dos raios solares directos (fig. 13).
- Deve estar reparada dos agentes atmosféricos (chuva, neve) e das correntes directas dos ventos fortes (fig. 14).
- Deve estar numa posição reparada de eventuais derrames de água (regadores, descarga de água das goteiras) (fig. 15).
- A base de apoio deve poder suportar o peso da unidade externa (fig. 16).
- A unidade externa deve ser posicionada perfeitamente horizontal (verificar com uma bolha de nível).

Caso a unidade externa deva ser montada numa parede será necessário utilizar o kit SUPORTE DE MONTAGEM PARA PAREDE (por encomenda). Para a sua montagem seguir escrupulosamente as instruções anexadas à embalagem do kit.

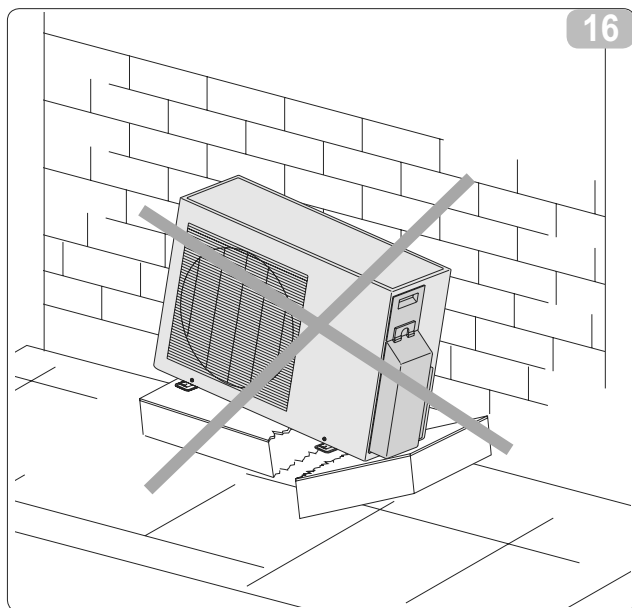
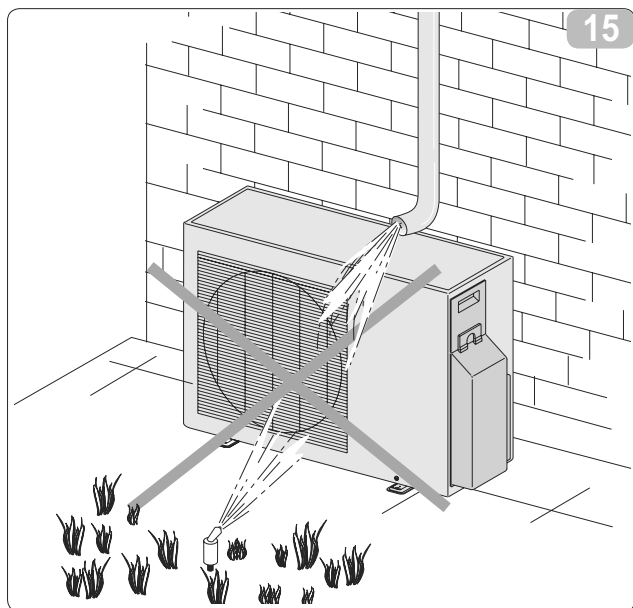
**ΣΤΕΡΕΩΣΗ ΤΗΣ ΕΞΩΤΕΡΙΚΗΣ ΜΟΝΑΔΑΣ**

**Επιλογή της θέσης της εξωτερικής μονάδας**

Η θέση εγκατάστασης της εξωτερικής μονάδας, για την επίτευξη της καλύτερης απόδοσης λειτουργίας και για να αποτραπούν βλάβες ή επικίνδυνες συνθήκες, πρέπει να έχει τις εξής προδιαγραφές:

- Πρέπει να προστατεύεται από την άμεση έκθεση στις ακτίνες του ήλιου (εικ. 13).
- Πρέπει να προστατεύεται από τους ατμοσφαιρικούς παράγοντες (βροχή, χιόνι) κι από τα άμεσα ρεύματα αέρος ισχυρών ανέμων (εικ. 14).
- Πρέπει να είναι σε προστατευμένη θέση από χειμαρρώδεις ραγδαίες πτώσεις νερού (ποτίστρες, απορροές υδρορροών) (εικ. 15).
- Η βάση στήριξης πρέπει να μπορεί να αντέξει το βάρος της εξωτερικής μονάδας (εικ. 16).
- Η εξωτερική μονάδα πρέπει να τοποθετείται τέλεια οριζοντίως (ελέγξτε με αλφάδι με φουσαλίδα).

Σε περίπτωση που η εξωτερική μονάδα πρέπει να εγκατασταθεί σε τοίχο είναι απαραίτητο να χρησιμοποιήσετε το σετ ΣΥΝΔΕΣΜΟΣ ΣΤΕΡΕΩΣΗΣ ΣΕ ΤΟΙΧΟ (κατόπιν αιτήσεως). Για τη στερέωσή του ακολουθήστε επιμελώς τις σχετικές οδηγίες που επισυνάπτονται στη συσκευασία του σετ.



- L'unità non si deve trovare in posizione tale da creare intralcio al passaggio di persone o animali (fig. 17).

- A - entrata aria
- B - lato valvole
- C - uscita aria
- D - ostacolo superiore
- E - ostacolo
- F - pavimento

- L'unità non deve essere sottovento rispetto a camini di scarico gas combusti, né sottoposto ad emissioni di vapori, gas oleosi o corrosivi.

- Deve essere possibile lo scarico della condensa emessa.

- The unit should not be installed in a position where it interferes with the passage of persons or animals (fig. 17).

- A - air inlet
- B - valve side
- C - air outlet
- D - top obstacle
- E - obstacle
- F - ground

- The unit should not be installed downwind of chimneys discharging burnt gas or subject to emissions of fumes, oily or corrosive gasses.

- It should be possible to discharge the condensation produced.

- L'unité ne doit pas être positionnée dans un endroit qui pourrait gêner le passage de personnes ou d'animaux (fig. 17).

- A - entrée d'air
- B - côté soupapes
- C - sortie d'air
- D - obstacle supérieur
- E - obstacle
- F - sol

- L'unité ne doit pas être sous-ventée par rapport à des cheminées d'évacuation de gaz brûlés, ni soumis à des émissions de vapeurs, gaz huileux ou corrosifs.

- L'évacuation du condensat produit doit être possible.

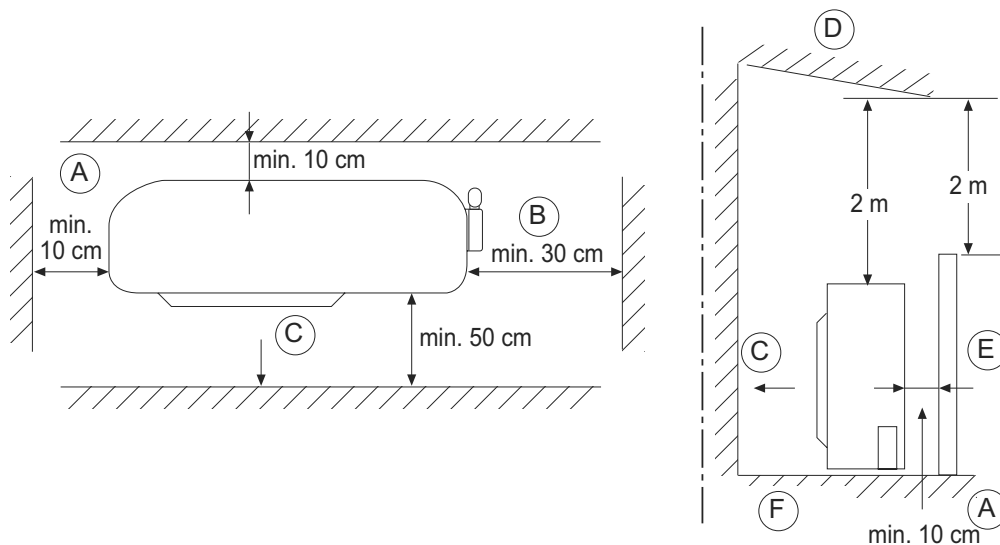
- Die Einheit muss so montiert werden, dass diese kein Hindernis für Personen oder Tiere darstellt (Abb. 17).

- A - Lufteintritt
- B - Seite mit Ventilen
- C - Luftauslass
- D - Oberes Hindernis
- E - Hindernis
- F - Fußboden

- Die Einheit darf nicht unterhalb von Rauchgasableitungen montiert und keinen Emissionen von Dampf, öligem oder korrosivem Gas ausgesetzt werden.

- Es muss die Möglichkeit bestehen, eine Kondenswasserableitung zu installieren.

17



- La unidad no tiene que encontrarse en posición tal de estorbar al paso de personas o animales (fig. 17).  
A - entrada de aire  
B - lado válvulas  
C - salida de aire  
D - obstáculo superior  
E - obstáculo  
F - suelo
- La unidad no tiene que estar a sotavento respecto a chimeneas de descarga de gases combustos, ni sometido a emisiones de vapores, gases oleosos o corrosivos.
- Tiene que poder realizarse la descarga de la condensación emitida.

- *A unidade não se deverá encontrar numa posição que obstrua a passagem de pessoas ou animais (fig. 17).*  
*A - entrada ar*  
*B - lado válvulas*  
*C - saída ar*  
*D - obstáculo superior*  
*E - obstáculo*  
*F - pavimento*
- *A unidade não deve estar situada a sotavento de chaminés de descarga de gases combustíveis, nem deve ser submetida a emissões de vapor, gases oleosos ou corrosivos.*
- *Deve ser possível descarregar a condensação emitida.*

- Η μονάδα δεν πρέπει να βρίσκεται σε τέτοια θέση που να δημιουργεί προβλήματα στη διέλευση προσώπων ή ζώων (εικ. 17).  
A - είσοδος αέρα  
B - πλευρά βαλβίδων  
C - έξοδος αέρα  
D - εμπόδιο πάνω από τη συσκευή  
E - Εμπόδιο  
F - δάπεδο
- Η μονάδα δεν πρέπει να βρίσκεται σε υπήνεμη πλευρά σε σχέση με καπνοδόχους καυσαερίων, ούτε να υποβάλλεται σε εκπομπές ατμών, ελαιωδών και διαβρωτικών αερίων.
- Πρέπει να είναι δυνατό το άδειασμα της παραγόμενης συμπύκνωσης.

## 2.4.2 Avvertenze di montaggio

**Zone con probabile accumulo di neve.**

Posizionare l'unità esterna su un piano rialzato (muretto) con altezza superiore alla prevedibile quantità massima di caduta di neve (fig. 18), in quanto:

- se l'apparecchio **non è a pompa di calore**, durante lo scioglimento della neve l'acqua potrebbe infiltrarsi all'interno dell'unità e provocare danni ai componenti elettrici.
- se l'apparecchio è **pompa di calore**, l'accumulo di neve impedisce la regolare circolazione dell'aria e rende difficoltoso il drenaggio della condensa.

**Posizionamento dell'unità su un piano calpestabile (terrazzo, terreno, tetto, ecc.) in zone di difficile accesso.**

La base di appoggio deve avere caratteristiche di buon drenaggio delle acque ed evitare il possibile accumulo, sotto l'unità, di sporcizia (es. foglie secche fig. 19).

Nel caso realizzare un piano rialzato di 10-15 cm su cui fissare l'unità con prigionieri di fondazione. Non è richiesto alcun intervento nel caso di posizionamento su balconi, in quanto già provvisti di sufficiente pendenza per il regolare deflusso dell'acqua e sufficiente riparo dall'accumulo di sporcizia.

**Instructions for installation****Zones with probable accumulation of snow.**

Position the outside unit on a raised structure (wall) higher than the foreseeable maximum level of snowfall (fig. 18), as:

- if the air-conditioner is **not equipped with a heat pump**, when the snow melts the water could leak into the unit and damage the electric parts.
- if the air-conditioner is **equipped with a heat pump**, the accumulation of snow could prevent the necessary circulation of air and interfere with drainage of the condensation.

**Position the unit on a flat surface (terrace, ground, roof, etc.) in zones of difficult access.**

The surface on which it stands must have good drainage of water and it should be possible to prevent any accumulation of dirt (dry leaves, etc.) under the unit (fig. 19).

If necessary, provide a dais of 10-15 cm and fasten the unit with stud bolts. This is not necessary when the unit is installed on a balcony, as there is a sufficient slope to ensure adequate drainage of any water and protection against the accumulation of dirt.

**Précautions pour le montage****Zones avec probable accumulation de neige.**

Positionner l'unité extérieure sur un plan surélevé (muret) à une hauteur supérieure au niveau maximal de chute de neige prévisible (fig. 18), étant donné que:

- si l'appareil **n'est pas à pompe de chaleur**, lors de la fonte de la neige l'eau pourrait s'infiltrer à l'intérieur de l'unité et provoquer des dommages aux composants électriques.
- si l'appareil **est à pompe de chaleur**, l'accumulation de neige empêche la circulation normale de l'air et rend le drainage du condensat plus difficile.

**Positionnement de l'unité sur un lieu de passage (terrasse, terrain, toit, etc.) dans une zone d'accès difficile.**

La base d'appui doit avoir des caractéristiques de bon drainage des eaux et doit éviter l'accumulation possible, sous l'unité, de saleté (ex. feuilles sèches fig. 19).

Dans ce cas réaliser un plan surélevé de 10-15 cm où fixer l'unité à l'aide de prisonniers pour fondation. Aucune intervention n'est demandée en cas de positionnement sur des balcons, étant donné qu'ils sont déjà pourvus d'une pente suffisante pour l'écoulement régulier de l'eau et sont suffisamment à l'abri de l'accumulation de saleté.

**Hinweise zur Montage****Bereiche, in denen sich Schnee ansammeln kann.**

Die Außeneinheit auf einer Erhöhung (Mauer) positionieren, deren Höhe je nach voraussehbarer Schneemenge zu bestimmen ist (Abb. 18), da:

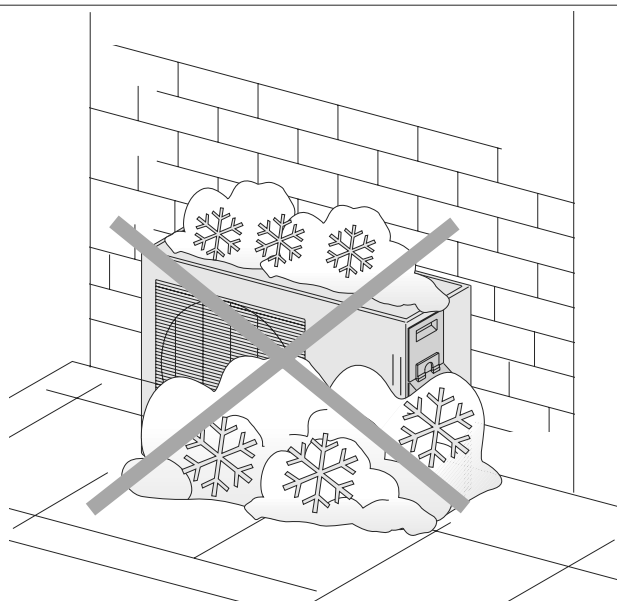
- wenn das Gerät **nicht mit einer Wärmepumpe** ausgestattet ist, beim Schmelzen des Schnees Wasser in die Einheitsdringen könnte und die elektrischen Komponenten beschädigt werden könnten.
- wenn das Gerät **mit einer Wärmepumpe** ausgestattet ist, der sich ansammelnde Schnee die Luftzirkulation behindern und die Ableitung de Kondenswassers erschweren könnte.

**Positionierung der Einheit auf einer begehbaren Fläche in schwer zugänglichen Bereichen (Balkon, Gelände, Dach usw.)**

Die Tragplatte muss so konzipiert sein, dass eine einwandfreie Ableitung des Wassers ermöglicht und eine Ansammlung von Schmutz (z.B. trockene Blätter, Abb. 19) unter der Einheit verhindert wird.

Eventuell ist eine erhöhte Mauer (10-15 cm) zu errichten, auf der die Einheit mit Steinschrauben zu befestigen ist. Wird die Einheit auf Balkons installiert, müssen keine entsprechenden Vorkehrungsmaßnahmen getroffen werden, da bereits eine ausreichende Neigung für die Ableitung des Wassers und ein ausreichender Schutz gegen eine Ansammlung von Schmutz gewährleistet sind.

18



**Advertencias de montaje**

**Zonas con probable acumulación de nieve.**

Posicionar la unidad externa sobre un plano realzado (muro bajo) con una altura superior a la cantidad máxima de caída de nieve que se prevé (fig. 18), ya que:

- si el equipo **no es con bomba de calor**, mientras que se derrite la nieve, el agua podría infiltrarse en el interior de la unidad y provocar daños en los componentes eléctricos.
- si el equipo **es con bomba de calor**, la acumulación de la nieve impide la regular circulación del aire y hace dificultoso el drenaje de la condensación.

**Posicionamiento de la unidad en un plano sobre el que se puede marchar (terraza, terreno, techo, etc.) en zonas de difícil acceso.**

La base de apoyo tiene que tener características de buen drenaje de las aguas y evitar la posible acumulación, por debajo de la unidad, de suciedad (por ej. hojas secas fig. 19).

En caso de que sea necesario, realizar un plano realzado de 10-15 cm sobre el cual fijar la unidad con tornillos opresores de cimentación. No se requiere ninguna intervención en caso de posicionamiento en balcones, ya que los mismos ya están provistos de una suficiente pendiente para el regular flujo del agua y suficiente protección de la acumulación de suciedad.

**Advertências de montagem**

**Zonas com provável acumulação de neve.**

Posicionar a unidade externa sobre um plano realçado (muro) com uma altura superior à previsível quantidade máxima de neve (fig. 18), porque:

- se o aparelho **não tem bomba de calor**, quando a neve se derrete a água poderá infiltrar-se no interior da unidade provocando danos aos componentes eléctricos.
- se o aparelho **tem bomba de calor**, a acumulação de neve impede a regular circulação do ar e torna dificultosa a drenagem da condensação.

**Posicionamento da unidade sobre um plano que se pode pisar (terraço, terreno, tecto, etc.) em zonas dificilmente acessíveis.**

A base de apoio deve ter características de boa drenagem das águas e evitar a possível acumulação, sob a unidade, de sujidade (ex. folhas secas fig. 19).

Se for necessário, realizar um plano realçado de 10-15 cm ao qual fixar a unidade com parafusos prisioneiros de fundação. Não é necessária nenhuma intervenção particular no caso de posicionamento da unidade nas varandas, porque estas possuem já a inclinação suficiente para regular o fluxo da água e estão suficientemente reparadas da acumulação de sujidade.

**Προειδοποιήσεις για την στερέωση**

**2.4.2**

**Ζώνες με πιθανή συσσώρευση χιονιού.**

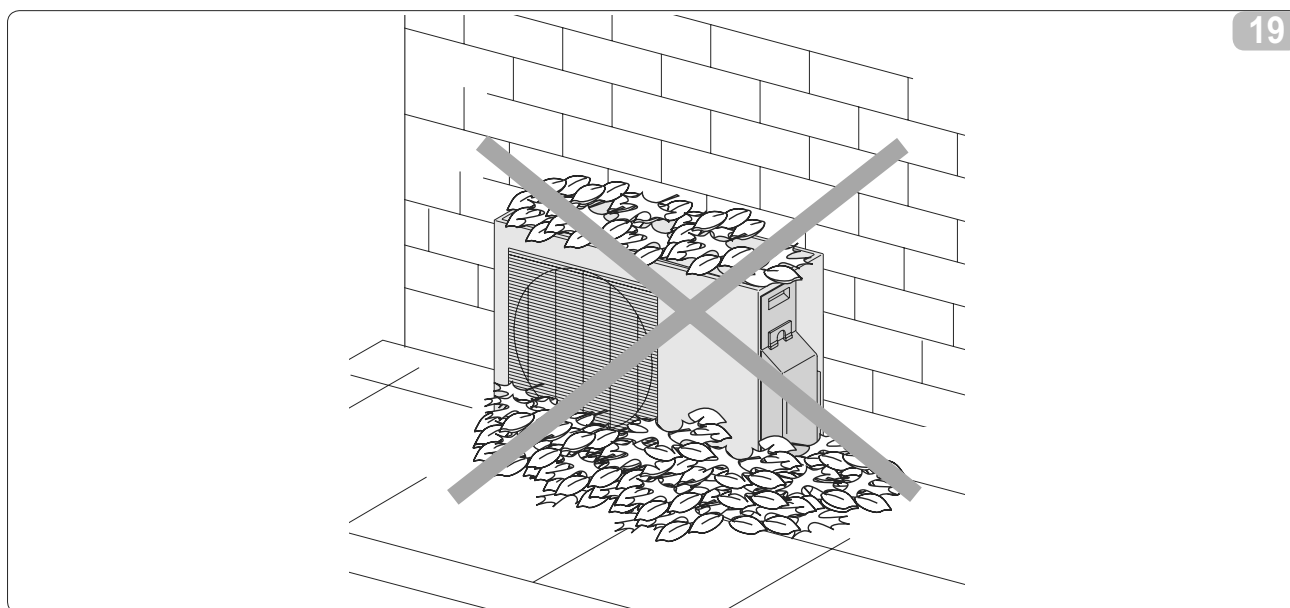
Τοποθετήστε την εξωτερική μονάδα σε μια υπερυψωμένη επιφάνεια (μάντρα) με ύψος ανώτερο από τη μέγιστη προβλεπόμενη ποσότητα χιονόπτωσης (εικ. 18), εφόσον:

- εάν η συσκευή **δεν είναι με αντλία θερμότητας**, κατά το λιώσιμο του χιονιού το νερό θα μπορούσε να διεισδύσει στο εσωτερικό της μονάδας και να προκαλέσει ζημιές στα ηλεκτρικά εξαρτήματα.
- εάν η συσκευή **είναι με αντλία θερμότητας**, η συσσώρευση χιονιού εμποδίζει την κανονική κυκλοφορία του αέρα και κάνει δύσκολη την αποστράγγιση της συμπύκνωσης.

**Τοποθέτηση της μονάδας σε μια επιφάνεια διάβασης (ταράτσα, έδαφος, σκεπή, κλπ.) σε ζώνες δύσκολης πρόσβασης.**

Η βάση στήριξης πρέπει να έχει χαρακτηριστικά καλής αποστράγγισης των νερών και να αποτρέπει την πιθανή συσσώρευση, κάτω από τη μονάδα, ακαθαρσίας (π.χ. ξερά φύλλα εικ. 19).

Εάν χρειαστεί πραγματοποιήστε μια υπερυψωμένη επιφάνεια κατά 10-15 εκ επάνω στην οποία στερεώνετε τη μονάδα με μπουζόνια πατώματος. Δεν απαιτείται καμία επέμβαση σε περίπτωση τοποθέτησης σε μπαλκόνια, εφόσον έχουν ήδη την επαρκή κλίση για την κανονική απορροή του νερού και προστατεύονται επαρκώς από τη συσσώρευση ακαθαρσίας.



### Su basamento metallico rigido (staffe, supporti in profilati metallici, ecc.)

In questo caso l'unità deve sempre essere vincolata alla base d'appoggio tramite gommini antivibranti (fig. 20) di dimensioni e portata adeguata al peso della macchina (a richiesta). Il basamento, inoltre, deve avere un'adeguata rigidità per evitare l'amplificarsi delle vibrazioni dovute al regolare funzionamento.

### Apparecchi a pompa di calore.

Durante il funzionamento in riscaldamento, nell'unità esterna, si crea una produzione di condensa dovuta allo sbrinatorio che deve avere un libero deflusso, per evitarne il ristagno.

In caso di posizionamento sul piano, è necessario creare attorno all'unità una canalina di drenaggio con scolo diretto nel pozzetto di raccolta acque bianche della rete idrica (fig. 21).

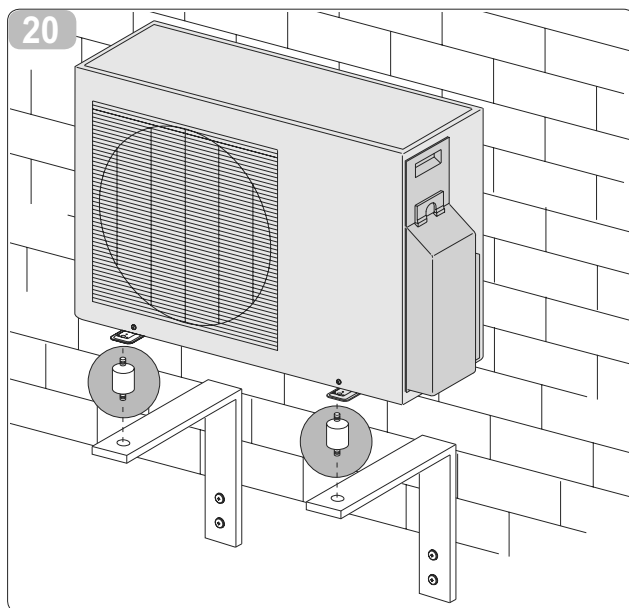
In caso di installazione su balcone o terrazza, si deve poter posizionare sotto all'unità un recipiente, possibilmente in lamiera zincata o acciaio inox (preferibile), con tubo di scarico che defluisca direttamente nel canale di gronda.

Un'altra opzione sarebbe quella di montare la guarnizione nel gomito di drenaggio (fig. 22), quindi inserire il gomito di drenaggio nel foro della tazza della base dell'unità esterna, ruotarla di 90° per fissarla in modo sicuro. Collegare il gomito di drenaggio con una prolunga di drenaggio (acquistata in loco) nel caso in cui l'acqua venga drenata dall'unità esterna nella modalità riscaldamento.

A Guarnizione

B Gomito di drenaggio

C Foro della tazza della base dell'unità esterna



### On a rigid metal base (brackets, section bars, etc.)

In this case the unit should always be fastened to the base on which it stands by means of antivibration shims in rubber (fig. 20) of a size and capacity adequate for the weight of the machine (optional).

The base should also be of suitable rigidity to prevent amplification of any vibrations due to normal operation.

### Air-conditioner with heat pump.

During operation as a heating unit, the outside unit develops condensation due to defrosting, and this must be able to drain out freely without stagnating.

If the device is positioned on a flat surface, a drainage channel should be provided around it with direct outlet into the runoff intake of the sewer system (fig. 21).

If it is installed on a balcony or terrace, a tray in galvanized sheet metal or stainless steel (preferably) should be installed under it with a drainpipe running directly into the rain gutter.

Another option would be to fit the seal into the drain elbow (fig. 22), then insert the drain elbow into the base pan hole of outdoor unit, rotate 90° to securely assemble them. Connecting the drain elbow with an extension drain hose (Locally purchased), in case of the water draining off the outdoor unit during the heating mode.

A seal

B Drain elbow

C Base pan hole of outdoor unit

### Sur châssis métallique rigide (pattes, supports en profilés métalliques, etc.)

Dans ce cas l'unité doit toujours être assujettie à la base d'appui par des tampons en caoutchouc antivibration (fig. 20) de dimensions et de portée adaptées au poids de l'appareil (sur demande).

Le châssis doit avoir une rigidité appropriée pour éviter l'amplification des vibrations dues au fonctionnement normal.

### Appareils à pompe à chaleur.

Lors du fonctionnement en chauffage, il se crée dans l'unité extérieure une production de condensat due au dégivrage qui doit pouvoir s'écouler librement afin d'éviter sa stagnation.

En cas de positionnement sur un plan, il faut créer tout autour de l'unité une rigole de drainage avec écoulement direct dans le puisard des eaux de pluie (fig. 21).

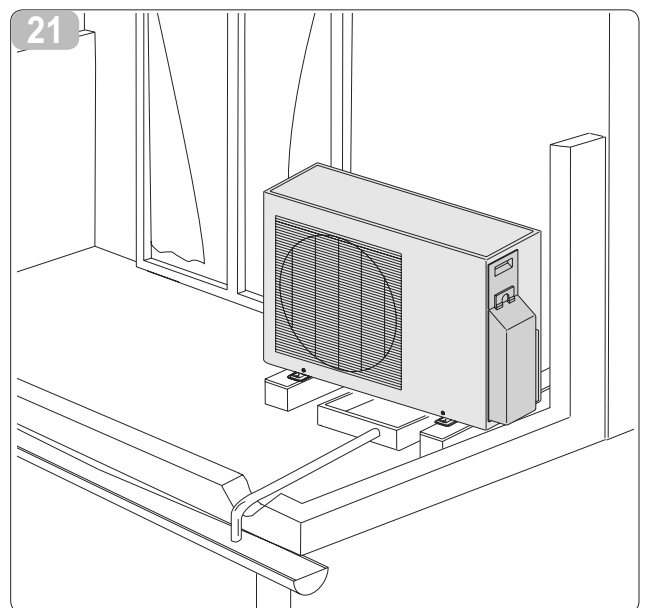
En cas d'installation sur un balcon ou une terrasse, il faut pouvoir positionner sous l'unité un bac, si possible en tôle galvanisée ou en acier inoxydable (de préférence), avec un tuyau d'écoulement qui déverse directement dans la gouttière.

Une autre variante consiste à poser le joint dans le coude de drainage (fig. 22) puis d'insérer le coude de drainage dans le trou de la cuvette de la base de l'unité extérieure et de le tourner de 90° pour bien le fixer. Reliez le coude de drainage à une rallonge de drainage (achetée sur place) si l'eau est drainée par l'unité extérieure en mode chauffage.

A Joint

B Coude de drainage

C Trou de la cuvette de la base de l'unité extérieure



### Montage der Einheit auf einem metallischen Gestell (Bügel, Profile usw.)

In diesem Fall muss die Einheit stets mit (auf Wunsch lieferbaren) schwingungsdämpfenden, für die Größe und das Gewicht des Gerätes ausgelegten Gummipuffern an der Aufstellfläche befestigt werden (Abb. 20).

Das Gestell muss ebenfalls eine ausreichende Steifigkeit aufweisen, damit eine Übertragung von Schwingungen verhindert und eine einwandfreie Funktionsweise gewährleistet wird.

### Geräte mit Wärmepumpe

Bei der „Heizung“-Funktion sammelt sich während des Abtauzyklus in der Außeneinheit Kondenswasser an, das zur Vermeidung von Rückstaus ungehindert ablaufen muss.

Bei einer Positionierung der Einheit auf einer erhöhten Mauer ist um das Gerät ein Kanal anzulegen, durch den das Wasser direkt in den Gully des Wasserversorgungsnetzes abgeleitet wird (Abb. 21).

Bei einer Installation auf einem Balkon oder einer Terrasse ist unter dem Gerät ein möglichst aus verzinktem Blech oder (vorzugsweise) aus Edelstahl hergestellter Behälter aufzustellen, der mit einem Rohr zu versehen ist, durch das das Wasser direkt in die Regenrinne abgeleitet wird.

Eine weitere Möglichkeit ist die Montage der Dichtung im Entwässerungsbogen (Abb. 22) mit anschließendem Einsatz des Entwässerungsbogen in der Öffnung des Sockelbehälters der Außeneinheit und Drehung derselben um 90° zur sicheren Befestigung. Schließen Sie den Entwässerungsbogen mit einer (an Ort und Stelle gekauften) Entwässerungsverlängerung an, falls das Wasser in der Betriebsart Heizung von der Außeneinheit gedrängt wird.

A Dichtung

B Entwässerungsbogen

C Öffnung des Sockelbehälters der Außeneinheit



**En basamento metálico rígido (estribos, soportes en perfiles metálicos, etc.)**

En este caso la unidad siempre tiene que estar vinculada a la base de apoyo mediante pies de goma antivibración (fig. 20) de dimensiones y capacidad adecuadas al peso de la máquina (bajo petición).

La base, además, tiene que tener una rigidez apropiada para evitar la amplificarse de las vibraciones durante el regular funcionamiento.

**Equipos con bomba de calor.**

Durante el funcionamiento en calefacción, en la unidad externa, se crea una producción de condensación debida al deshielo que tiene que tener un flujo libre, para evitar su estancamiento.

En caso de posicionamiento sobre un plano, es necesario crear alrededor de la unidad una canaleta de drenaje con desagüe directo en el pozo de recogida de agua blanca de la red hídrica (fig. 21).

En caso de instalación en balcones o terrazas, tiene que haber un espacio que permita posicionar por debajo de la unidad un recipiente, posiblemente en chapa galvanizada o acero inoxidable (preferible), con tubo de descarga que fluya directamente al canal del vierteaguas.

Otra opción consiste en colocar la junta en el codo de drenaje (Fig. 22), introducir el codo de drenaje en el orificio de la taza presente en la base de la unidad exterior y girarlo 90° para fijarlo en modo seguro. Si el agua es drenada desde la unidad exterior en modo calefacción, conecte el codo de drenaje con una alargadera de drenaje (adquirida localmente).

- A** Junta
- B** Codo de drenaje
- C** Orificio de la taza presente en la base de la unidad exterior

**Sobre base metálica rígida (suportes, estrutura de perfis metálicos, etc.)**

Neste caso a unidade deverá estar vinculada à base de apoio por meio de borrachinhas anti-vibrantes (fig. 20) de dimensões e capacidade adequada ao peso do aparelho (por encomenda).

A base, também, deverá ter uma rigidez apropriada para evitar que se amplifiquem as vibrações provocadas pelo funcionamento do aparelho.

**Aparelhos com bomba de calor.**

Durante o funcionamento em aquecimento a unidade externa produz condensação, devido ao descongelamento, que deverá ter um fluxo livre para evitar a sua estagnação.

No caso de posicionamento sobre um plano, é necessário criar à volta da unidade um canaleta de drenagem com saída directa para o esgoto de recolha das águas brancas da rede hídrica (fig. 21).

Em caso de instalação em varanda ou terraço, deve-se poder posicionar um recipiente sob a unidade, possivelmente de chapa zincada ou de aço inoxidável (preferível), com um tubo de descarga que deflua directamente no cano da goteira.

Uma outra opção seria a de montar a guarnição no cotovelo de drenagem (fig. 22), depois introduzir o cotovelo de drenagem no furo da taça da base da unidade externa, rodá-la 90° para a fixar de modo seguro. Ligar o cotovelo de drenagem com uma extensão de drenagem (adquirida no local) no caso em que a água seja drenada da unidade externa na modalidade de aquecimento.

- A** Guarnição
- B** Cotovelo de drenagem
- C** Furo da taça da base da unidade externa

Σε σκληρό μεταλλικό πλαίσιο βάσης (μπάρες σύνδεσης, μεταλλικά στηρίγματα καθορισμένης μορφής, κλπ.) Σ' αυτήν την περίπτωση η μονάδα πρέπει να είναι πάντα προσδεμένη στη βάση στήριξης μέσω ανικραδοαμικών λάστιχων (εικ. 20) κατάλληλων διαστάσεων κι ικανότητας για το βάρος του μηχανήματος (κατόπιν αιτήσεως).

Επιπλέον, το πλαίσιο βάσης πρέπει να έχει την κατάλληλη ακαμψία για να αποτραπεί η διεύρυνση των κραδασμών που οφείλονται στην κανονική λειτουργία. απορρέει κατευθείαν στον αγωγό υδρορροής.

**Συσκευές με αντλία θερμότητας.**

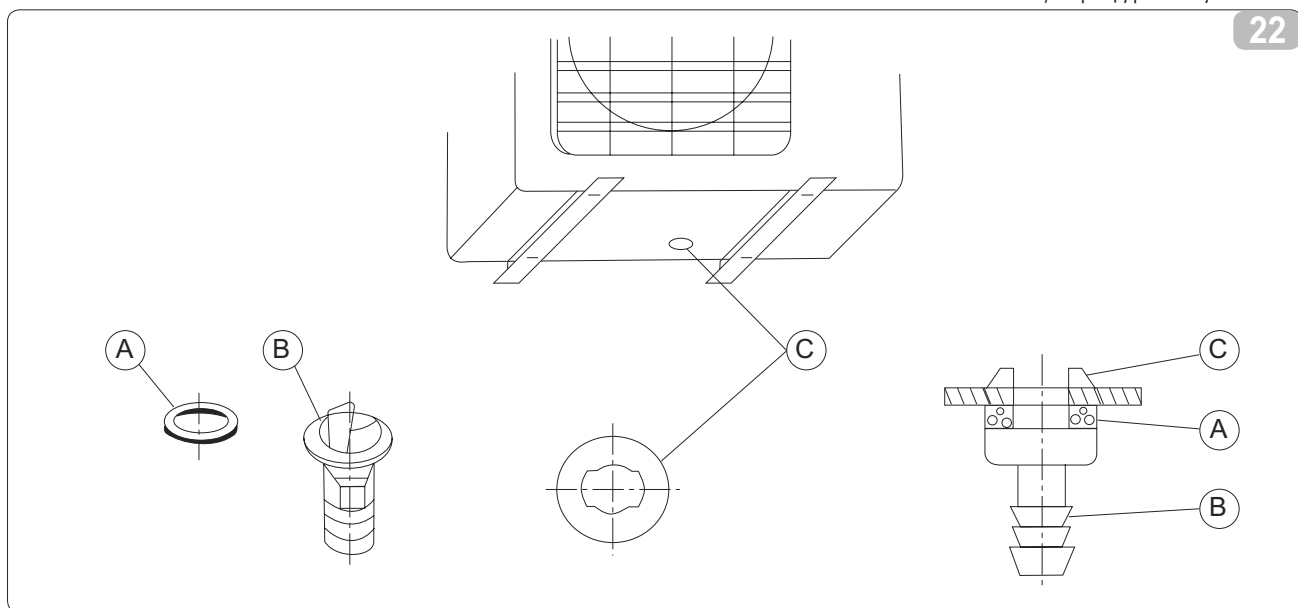
Κατά τη λειτουργία θέρμανσης, στην εξωτερική μονάδα, δημιουργείται η παραγωγή συμπύκνωσης που οφείλεται στην απόμυξη η οποία πρέπει να έχει μια ελεύθερη απορροή, για να αποτραπεί η στασιμότητα του υγρού.

Σε περίπτωση τοποθέτησης σε επίπεδη επιφάνεια, είναι αναγκαίο να δημιουργήσετε γύρω από τη μονάδα έναν αγωγό αποστράγγισης με απορροή κατευθείαν στο φρεάτιο απορροής λευκών νερών του δικτύου ύδρευσης (εικ. 21).

Σε περίπτωση εγκατάστασης σε μπαλκόνι ή τσάρα, πρέπει να μπορείτε να τοποθετήσετε κάτω από τη μονάδα ένα δοχείο, εάν είναι δυνατό από γαλβανισμένη λαμαρίνα ή ανοξείδωτο ασάλι (προτιμώμενο), με σωλήνα εκκένωσης που.

Μία άλλη επιλογή είναι να τοποθετηθεί το παρέμβυσμα στη γωνία αποστράγγισης (εικ. 22), περάστε λοιπόν τη γωνία αποστράγγισης στην τρύπα της κούπας της βάσης της εξωτερικής μονάδας, γυρίστε την κατά 90° για να τη στερεώσετε με ασφάλεια. Συνδέστε τη γωνία αποστράγγισης με μία προέκταση αποστράγγισης (την οποία θα αγοράσετε τοπικά) σε περίπτωση που το νερό αποστραγγίζεται από την εξωτερική μονάδα κατά τη λειτουργία θέρμανσης.

- A** Παρέμβυσμα
- B** Γωνία αποστράγγισης
- C** Τρύπα της κούπας της βάσης της εξωτερικής μονάδας



**22**

## 2.4.3 Montaggio unità esterna

Dopo aver individuato la posizione ideale per il piazzamento dell'unità (come descritto nei par. 2.4.1 e 2.4.2) procedere come indicato:

- Posizionare l'unità sul basamento in appoggio, se necessario, seguendo lo schema per i fori di fissaggio (fig. 23-24).
- Avvitare, senza serrare completamente, gli eventuali dadi di fissaggio.
- Verificare il livello dell'unità con una bolla, e, nel caso spessorare.
- Avvitare definitivamente gli eventuali dadi di fissaggio.
- Se l'unità esterna è più alta delle unità interne, per evitare che la pioggia arrivi all'interno, lungo il tubo di connessione, deve essere fatto un arco rivolto verso il basso prima dell'ingresso del tubo di connessione nella parete per far sì che il punto più basso del tubo di connessione sia all'esterno.

## Installation of outside unit

After locating the ideal position for installing the unit (as described in chap. 2.4.1 and 2.4.2) proceed as follows:

- Position the unit resting on the base if necessary, following the diagram for the fixing holes (fig. 23-24).
- Screw any fastening nuts without tightening them fully.
- Check the level of the unit with a bubble level and shim if.
- Tighten the fastening nuts, if any.
- When the Outdoor Unit is higher than the Indoor Units, to prevent the rain from flowing into the indoor along the connection pipe, a downward tipping arc should be made before the connection pipe entering the wall to indoor to ensure the lowest point on the connection pipe is at outdoor.

## Montage unité extérieure

Après avoir repéré la position idéale pour l'emplacement de l'unité (comme décrit aux chap. 2.4.1 et 2.4.2) procéder de la façon suivante:

- Placez l'unité en appui sur l'embase, si nécessaire, selon le schéma des trous de fixation (fig. 23-24).
- Visser, sans serrer complètement, les éventuels écrous de blocage.
- Vérifier le niveau de l'unité avec un niveau à bulle, et, si c'est le cas, mettre une cale.
- Visser à fond les éventuels écrous de blocage.
- Si l'unité extérieure est plus haute que les unités intérieures, il est nécessaire de faire un arc dirigé vers le bas avant l'entrée du tuyau de liaison dans le mur de sorte que le point le plus bas du tuyau de connexion se trouve à l'extérieur, pour éviter que la pluie entre à l'intérieur.

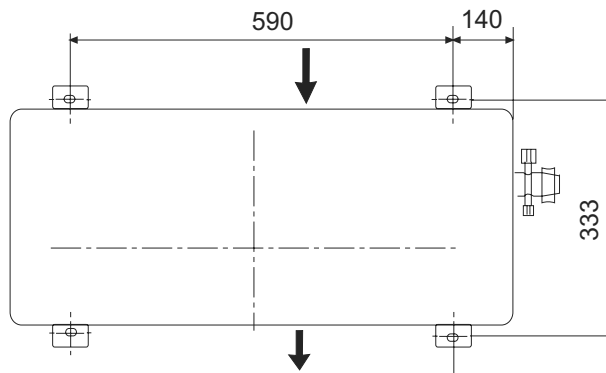
## Montage der Außeneinheit

Nach der Positionierung der Einheit an der vorgesehenen Stelle (siehe Abschnitt 2.4.1 und 2.4.2) ist wie folgt vorzugehen:

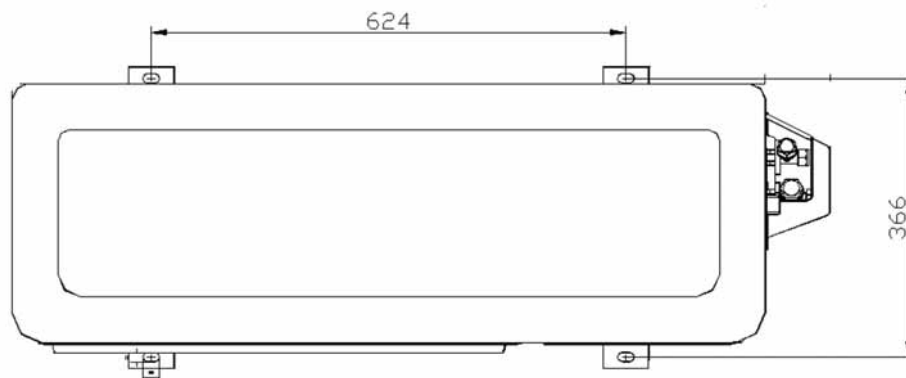
- Positionieren Sie die Einheit auf dem Stütz-Untergestell. Befolgen Sie dabei, falls notwendig, das Schema für die Befestigungsöffnungen (Abb. 23-24).
- Eventuelle Befestigungsmuttern (nicht zu fest) anziehen.
- Die Einheit unter Zuhilfenahme einer Wasserwaage nivellieren. Eventuell können Unterlegscheiben verwendet werden.
- Eventuelle Befestigungsmuttern fest anziehen.
- Falls die Außeneinheit höher als die Inneneinheiten ist, ist zur Vermeidung des Eintretens von Regens ins Innere entlang dem Anschlussrohr ein nach unten gerichteter Bogen vor dem Eingang des Anschlussrohrs in die Wand auszuführen, damit sich der niedrigste Punkt des Anschlussrohrs außen befindet.

23

TRIAL



QUADRI



**Montaje de la unidad externa**

Después de haber localizado la posición ideal para la ubicación de la unidad (como descrito en los cap. 2.4.1 y 2.4.2) proceder como se indica:

- Coloque la unidad sobre la bancada de apoyo siguiendo el esquema para los orificios de fijación (Fig. 23-24).
- Atornillar, sin apretar completamente, las eventuales tuercas de sujeción.
- Verificar el nivel de la unidad con un nivel de aire, y, en caso de ser necesario nivelar por medio de espesores.
- Atornillar definitivamente las eventuales tuercas de sujeción.
- Si la unidad exterior es más alta que las unidades interiores, para evitar que la lluvia llegue al interior, en el tubo de conexión se debe realizar un arco orientado hacia abajo antes de la entrada del tubo de conexión en la pared, de tal modo que el punto más bajo del tubo de conexión quede en el exterior.

**Montagem da unidade externa**

Após ter individuado a posição ideal para o posicionamento da unidade (como descrito nos cap. 2.4.4 e 2.4.2) proceder do seguinte modo:

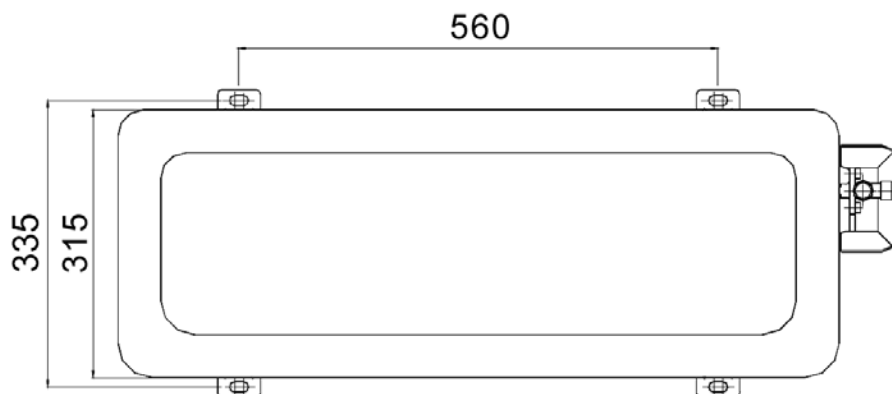
- Colocar a unidade na base de apoio, se necessário, seguindo o esquema para os furos de fixação (fig. 23-24).
- Enroscar, sem apertar completamente, as eventuais porcas de fixação.
- Verificar o nível da unidade com uma bolha de nível, e se necessário, utilizar uma espessura.
- Apertar definitivamente as eventuais porcas de fixação.
- Se a unidade externa estiver mais alta das unidades internas, para evitar que a chuva entre dentro, ao longo do tubo de ligação, deve ser efectuado um arco virado para baixo antes da entrada do tubo de conexão na parede de modo que o ponto mais baixo do tubo de ligação esteja no exterior.

**Στερέωση εξωτερικής μονάδας**

Αφού εντοπίσετε πρώτα την ιδανική θέση για την τοποθέτηση της μονάδας (όπως περιγράφεται στα κεφ. 2.4.1 και 2.4.2) προβαίνετε όπως υποδεικνύεται:

- Τοποθετήστε τη μονάδα επάνω στη βάση στήριξης, εάν είναι απαραίτητο, ακολουθώντας το σχήμα για τις σπές στερέωσης (εικ. 23-24).
- Βιδώστε, χωρίς να σφίξετε εντελώς, τα ενδεχόμενα παξιμάδια στερέωσης.
- Ελέγξτε τη στάθμη της μονάδας με ένα αλφάδι με φυσαλίδα κι εάν χρειαστεί βάλτε τακάκια .
- Βιδώστε καλά τα ενδεχόμενα παξιμάδια στερέωσης.
- Εάν η εξωτερική μονάδα είναι πιο υψηλή από τις εσωτερικές μονάδες, για να μην έρχεται η βροχή στον εσωτερικό χώρο, κατά μήκος του σωλήνα σύνδεσης, πρέπει να γίνει ένα τόξο γυρισμένο προς τα κάτω πριν από την είσοδο του σωλήνα σύνδεσης στον τοίχο έτσι ώστε το πιο χαμηλό σημείο του σωλήνα σύνδεσης να είναι στον εξωτερικό χώρο.

DUAL



## 2.4.4 Esecuzione, posa ed allacciamenti delle linee frigorifere



**IMPORTANTE:** Non eseguire i collegamenti utilizzando normali tubazioni idrauliche che al loro interno potrebbero contenere residui di trucioli, sporcizia o acqua, e che possono danneggiare i componenti delle unità e pregiudicare il corretto funzionamento delle apparecchiature.



Usare esclusivamente tubazioni in rame specificiper refrigerazione che vengono forniti puliti e sigillati alle estremità.



Dopo aver eseguito i tagli sigillare immediatamente le estremità del rotolo e dello spezzone tagliato.

E' possibile utilizzare tubi in rame per refrigerazione già preisolati.

Utilizzare esclusivamente tubi con diametri che rispecchiano le dimensioni descritte nella tabella del par. CARATTERISTICHE TECNICHE.

- Individuare il percorso delle tubazioni in modo da ridurre il più possibile la lunghezza e le curve dei tubi per ottenere il massimo rendimento dell'impianto. Per stabilire se è necessario rabboccare la carica di gas, fare riferimento alla tabella sottostante

Lunghezza tubo e quantità di refrigerante:

Lunghezza tubo di connessione	Quantità aggiuntiva di refrigerante da caricare
Inferiore a (5 x N) m	-----
Superiore a (5 x N) m	R410A: (lunghezza totale del tubo - 5 x N) x 15 g/m, N=2,3,4 or 5

N = n° unità interne installate

- Fissare al muro una canalina passacavi (possibilmente con separatore interno) di opportune dimensioni in cui far passare successivamente le tubazioni e i cavi elettrici.
- Tagliare i tratti di tubazione ab bondando di circa 3-4 cm sulla lunghezza.

## Installation and connection of cooling lines

**IMPORTANT:** Do not make the connections using normal hydraulic pipes that could contain residues of flashing, dirt or water and that could damage the parts inside the unit and interfere with proper operation.

Use only special copper pipes for cooling, that are supplied clean and sealed at the ends.

After cutting the proper lengths, seal the ends immediately on the roll and cut piece.

Pipes for refrigeration with preinsulation can also be used.

Use only pipes with diameters that correspond to the measurements indicated in the table in par. TECHNICAL FEATURES.

- Plan the route of the pipeline so as to reduce the length and number of bends as much as possible for best performance of the system. The maximum length of the lines connecting the outside unit to the inside unit is 15 m. To establish whether the gas charge needs topping up, see the table below

Pipe length and refrigerant amount:

Connective pipe length	Additional amount of refrigerant to be charged
Less than (5 x N) m	-----
More than (5 x N) m	R410A: (total pipe length - 5 x N) x 15 g/m, N=2,3,4 or 5

N = n° of internal units installed

- Fasten a cable raceway to the wall (possibly with internal partitioning) of suitable size for the pipes and electric wires to pass through.
- Cut the sections of pipe leaving an extra 3-4 cm on the ends.

## Exécution, pose et branchements des conduits frigorifiques

**IMPORTANT:** Ne pas exécuter les branchements en utilisant des tuyaux hydrauliques normaux qui pourraient contenir à l'intérieur des résidus de copeaux, de la saleté ou de l'eau, et qui peuvent endommager les composants des unités et compromettre le correct fonctionnement des appareillages.

Utiliser exclusivement des tuyaux en cuivre spécifiques pour réfrigération qui sont fournis nettoyés et fermés à leurs extrémités.

Après avoir effectué les coupes, boucher immédiatement les extrémités du rouleau et du bout coupé.

On peut utiliser des tuyaux en cuivre pour réfrigération déjà préisolés.

Utiliser exclusivement des tuyaux de diamètres correspondant aux dimensions décrites dans le tableau du parag. CARACTÉRISTIQUES TECHNIQUES.

- Repérer le parcours des tuyauteries de façon à réduire le plus possible la longueur et les coudes des tuyaux et ainsi obtenir le maximum de rendement de l'installation. La longueur maximale des tuyauteries doit être de 15 m. Pour établir s'il faut remettre à niveau la charge de gaz, se reporter au tableau sous-jacent.

Longueur tube et quantité de réfrigérant:

Longueur tube de connexion	Quantité supplémentaire de réfrigérant à charger
Inférieure à (5 x N) m	-----
Supérieure à (5 x N) m	R 4 1 0 A : (longueur totale du tube - 5 x N) x 15 g/m, N=2,3,4 ou 5

N = nombre d'unités internes installées

- Fixer au mur une gaine de câbles (si possible avec cloison interne) de dimensions adéquates où l'on fera passer successivement les tuyaux et les câbles électriques.
- Couper les morceaux de tuyau en excédant d'environ 3-4 cm sur la longueur.

## Verlegung und Anschluss der Kühlleitungen

**WICHTIG:** Für den Anschluss dürfen keine normalen Wasserrohre verwendet werden, da in diesen Spänereste, Schmutz oder Wasser vorhanden sein können, die die Komponenten der Einheiten beschädigen und deren einwandfreie Funktionsweise beeinflussen könnten.

Für die Kühlung sind ausschließlich Kupferrohre zu verwenden, die vollkommen sauber und an den Enden versiegelt geliefert werden.

Nach dem Zuschnitt sind die Enden der Rolle und des zugeschnittenen Rohrs sofort zu versiegeln.

Für die Kühlung können auch bereits isolierte Kupferrohre verwendet werden.

Es dürfen ausschließlich Rohre mit den in der Tabelle in Abschnitt TECHNISCHE MERKMALE aufgeführten Durchmesser verwendet werden.

- Die Rohre sind so zu verlegen, dass ihre Länge auf ein Minimum reduziert wird. Die Krümmen der Rohre müssen so konzipiert sein, dass eine optimale Funktionsweise der Anlage gewährleistet wird. Die maximale Länge der Rohre darf in jeder Richtung 15 m. Zur Bestimmung, ob die Gasladung nachzufüllen ist, nehmen Sie Bezug auf die untenstehende Tabelle Rohrlänge und Kühlmittelmenge:

Länge des Anschlussrohrs	Zusatz-Kühlmittelladung
unter (5 x N) m	-----
über (5 x N) m	R410A: (Gesamtröhrlänge - 5 x N) x 15 g/m, N=2,3,4 oder 5

N = Anzahl installierter interner Einheiten

- An der Wand ist ein entsprechend dimensionierter Kabelkanal (möglichst mit internem Trennelement) zu montieren, in dem zu einem späteren Zeitpunkt auch die Rohrleitungen und die Stromkabel verlegt werden können.
- Beim Zuschneiden der Rohrstücke ca. 3-4 cm auf die Rohrlänge zugeben.

**Ejecución, tendido y conexión de las líneas frigoríficas**

**IMPORTANTE:** No realizar las conexiones utilizando las normales tuberías hidráulicas que en su interior podrían contener residuos de viruta, suciedad o agua, y que podrían dañar los componentes de la unidad y perjudicar el correcto funcionamiento de los equipamientos.

Usar exclusivamente tuberías de cobre específicas para refrigeración que son suministradas limpias y cerradas en sus extremidades.

Después de haber realizado los cortes cerrar inmediatamente las extremidades del rollo y del tubo cortado.

Es posible utilizar tubos de cobre para refrigeraciones ya preaisladas.

Utilizar exclusivamente tubos con diámetros que reflejan las dimensiones descritas en la tabla del párr. **CARACTERÍSTICAS TÉCNICAS.**

- Localizar el recorrido de las tuberías para reducir al máximo la longitud y las curvas de los tubos y obtener el mejor rendimiento de la instalación.  
La longitud máxima de las tuberías tienen que ser de 15 m.  
Para establecer si es necesario recargar gas, remítase a la tabla siguiente.

Longitud del tubo y cantidad de refrigerante:

Longitud del tubo de conexión	Cantidad adicional de refrigerante para cargar
Inferior a (5 x N) m	-----
Superior a (5 x N) m	R 4 1 0 A : (longitud total del tubo - 5 x N) x 15 g/m, N = 2,3,4 o 5

N = número de unidades internas instaladas

- Fijar a la pared una canaleta para el pasaje de los cables (posiblemente con separador interno) de oportunas dimensiones en las cuales hacer pasar a continuación las tuberías y los cables eléctricos.
- Cortar los tramos de tubería añadiendo aproximadamente 3-4 cm sobre la longitud.

**Execução, assentamento e ligação das linhas de refrigeração**

**IMPORTANTE:** Não utilizar tubagens hidráulicas normais para efectuar as ligações, porque o seu interior pode conter resíduos metálicos, sujidade ou água, que poderão danificar os componentes das unidades e prejudicar o correcto funcionamento dos aparelhos.

Usar exclusivamente tubagens de cobre específicos para refrigeração que são fornecidos limpos e selados nas extremidades.

Após ter cortado os tubos selar imediatamente as extremidades do rolo e do tubo cortado.

É possível utilizar tubos de cobre para a refrigeração pré-isolados.

Utilizar exclusivamente tubos com diâmetros que respeitem as dimensões descritas na tabela do par. **CARACTERÍSTICAS TÉCNICAS.**

- Calcular o percurso das tubagens de modo a reduzir o mais possível o comprimento e as curvas dos tubos para obter o rendimento máximo do aparelho.  
O comprimento máximo das tubagens deve ser de 15 m.  
Para estabelecer se é necessário atestar com o gás, consultar a tabela abaixo

Comprimento do tubo e quantidade de refrigerante:

Comprimento do tubo de ligação	Quantidade adicional de refrigerante a carregar
Inferior a (5 x N) m	-----
Superior a (5 x N) m	R 4 1 0 A : (comprimento total do tubo - 5 x N) x 15 g/m, N=2,3,4 ou 5

N = n.º de unidades internas instaladas

- Fixar à parede um canaleta para a passagem dos cabos (possivelmente com separador interno) de dimensões adequadas para depois fazer passar as tubagens e os cabos eléctricos.
- Cortar, em comprimento, as partes de tubo em excesso de cerca de 3-4 cm.

**Υλοποίηση, τοποθέτηση και συνδέσεις των γραμμών ψύξης**

2.4.4

**Σ Η Μ Α Ν Τ Ι Κ Ο :** Μην υλοποιήσετε τις συνδέσεις χρησιμοποιώντας κανονικές υδραυλικές σωληνώσεις που στο εσωτερικό τους θα μπορούσαν να περιέχουν υπολείμματα πριονιδιών, ακαθαρσίες ή νερό και που μπορούν να βλάψουν τα εξαρτήματα των μονάδων και να προδικάσουν τη σωστή λειτουργία των συσκευών.



Χρησιμοποιήστε αποκλειστικά χάλκινες σωληνώσεις ειδικές για ψύξη, που προμηθεύονται καθαρές και σφραγισμένες στα άκρα.



Όταν υλοποιήσετε τις κοπές σφραγίστε αμέσως τα άκρα του ρολού και του κομμένου τεμαχίου.



Είναι δυνατό να χρησιμοποιηθούν ήδη μονωμένοι χάλκινοι σωλήνες για ψύξη.

Χρησιμοποιήστε αποκλειστικά σωλήνες με διάμετρο που να αντικαθρεφτίζει τις διαστάσεις που περιγράφονται στον πίνακα της παρ. **ΤΕΧΝΙΚΑ ΧΑΡΑΚΤΗΡΙΣΤΙΚΑ.**

- Εντοπίστε τη διαδρομή των σωληνώσεων έτσι ώστε να μειωθεί όσο το δυνατό περισσότερο το μήκος κι οι κυρτώσεις των σωλήνων για να επιτευχθεί η μέγιστη απόδοση της εγκατάστασης. Το μέγιστο μήκος των σωληνώσεων πρέπει να είναι 15 μ.  
Για να καθοριστεί εάν είναι απαραίτητη η συμπλήρωση της φόρτωσης αερίου, δείτε σχετικά τον παρακάτω πίνακα

Μήκος σωλήνα και ποσότητα ψυκτικού:

Μήκος σωλήνα σύνδεσης	Πρόσθετη ποσότητα ψυκτικού που θα τοποθετηθεί
Κάτω από (5 x N) m	-----
Πάνω από (5 x N) m	R 4 1 0 A : (συνολικό μήκος του σωλήνα - 5 x N) x 15 g/m, N=2,3,4 ή 5

N = αρ. εσωτερικών εγκαταστημένων μονάδων

- Στερεώστε στον τοίχο έναν αγωγό σφιγχτήρα καλωδίων (εάν είναι δυνατό με εσωτερικό διαχωριστή) κατάλληλων διαστάσεων στον οποίο θα περάσετε εν συνεχεία τις σωληνώσεις και τα ηλεκτρικά καλώδια.
- Κόψτε τα κομμάτια σωληνώσης που περισσεύουν κατά περίπου 3-4 εκ στο μήκος.

**I**

**IMPORTANTE:** effettuare il taglio esclusivamente con un tagliatubi a rotella (fig. 25) stringendo a piccoli intervalli per non schiacciare il tubo.



**NON UTILIZZARE MAI UN NORMALE SEGGETTO,** i trucioli potrebbero entrare nel tubo e successivamente in circolo nell'impianto danneggiando seriamente i componenti (fig. 26 A).

- Rimuovere eventuali bave con l'apposito utensile.



**IMPORTANTE:** appena effettuato taglio e sbavatura sigillare le estremità del tubo con nastro isolante

Nel caso non si utilizzino tubazioni preisolate, inserire i tubi nell'isolante che deve avere le seguenti caratteristiche:

- **materiale:** poliuretano espanso a celle chiuse
- **coefficiente di trasmissione max:** 0,45 W/(Kxm<sup>2</sup>) ovvero 0.39 kcal/(hxCxm<sup>2</sup>)
- **spessore minimo:** 6 mm (per le linee del liquido)
- **spessore minimo:** 9 mm (per le linee del gas)



Non inserire entrambe le tubazioni nella medesima guaina, si compromette il perfetto funzionamento dell'impianto (fig. 26 B).

**GB**

**IMPORTANT:** use a wheel pipe cutter only to cut the pipes (fig. 25) clamping it in short lengths so as not to crush the pipe.

**NEVER USE A NORMAL HANDSAW,** scraps could fall inside the pipe and enter the circuitry of the system, damaging the parts severely (fig. 26 A).

- Remove possible burrs with the special tool.

**IMPORTANT:** immediately after cutting and deburring the pipes, seal the ends with insulating tape.

If you do not use preinsulated pipes, they must be insulated as follows:

- **material:** polyurethane foam with closed cells
- **max. coefficient of transmission:** 0,45 W/(Kxm<sup>2</sup>) or 0.39 kcal/(hxCxm<sup>2</sup>)
- **minimum thickness:** 6 mm (for liquid pipes)
- **minimum thickness:** 9mm (for gas pipes)

Do not place both pipes in the same sheath, as this would jeopardize the proper operation of the system (fig. 26 B).

**F**

**IMPORTANT:** effectuer la coupe exclusivement à l'aide d'un coupe-tube à mollettes (fig. 25) resserrant par petits intervalles pour ne pas écraser le tuyau.

**NE JAMAIS UTILISER UNE SCIE NORMALE,** les copeaux pourraient entrer dans le tuyau et par la suite entrer en circulation dans l'installation, endommageant sérieusement les composants (fig. 26 A).

- Enlever les bavures éventuelles à l'aide d'un outil approprié.

**IMPORTANT:** tout de suite après avoir effectué la coupe et l'ébavurage, boucher les extrémités du tuyau avec du ruban isolant.

Si l'on n'utilise pas de tuyauterie préisolée, introduire les tuyaux dans l'isolant qui doit avoir les caractéristiques suivantes:

- **matériau:** polyuréthane expansé à cellule fermées
- **coefficient de transmission max:** 0,45 W/(Kxm<sup>2</sup>) soit 0.39 kcal/(hxCxm<sup>2</sup>)
- **épaisseur minimum:** 6mm (pour les conduites du liquide)
- **épaisseur minimum:** 9 mm (pour les conduites du gaz)

Ne pas introduire les deux tuyaux dans la même gaine, cela compromet le fonctionnement parfait de l'installation (fig. 26 B).

**D**

**WICHTIG:** Die Rohre dürfen ausschließlich mit einem Rohrschneider (Abb. 25) zugeschnitten werden. Der Schnitt ist langsam auszuführen, damit das Rohr nicht gequetscht wird.

**AUF KEINEN FALL DARF EINE NORMALE SÄGE VERWENDET WERDEN,** da die Späne sowohl in das Rohr als auch in den Kreislauf der Anlage eindringen und die Komponenten ernsthaft beschädigen könnten (Abb. 26 A).

- Das Rohr eventuell entgraten.

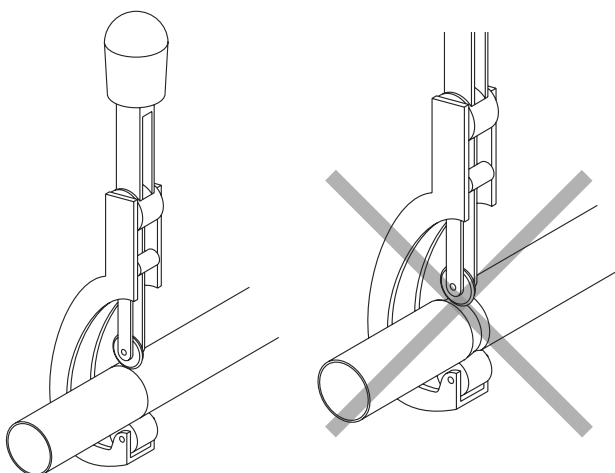
**WICHTIG:** Nach dem Zuschchnitt und der Entgratung des Rohrs sind dessen Enden mit Isolierband zu versiegeln.

Kommen keine vorisolierten Rohrleitungen zur Anwendung, sind diese mit einem Isolierstoff zu ummanteln, der die folgenden Merkmale aufweisen muss:

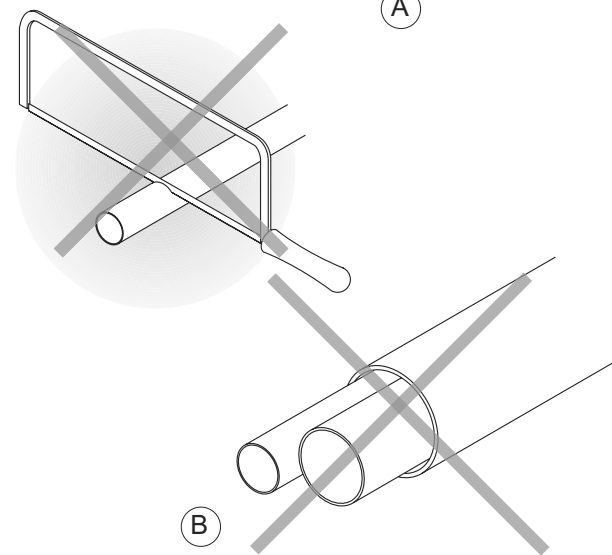
- **Material:** PUR-Schaum mit geschlossenen Zellen
- **Max. Wärmedurchgangszahl:** 0,45 W/(Kxm<sup>2</sup>) oder 0.39 kcal/(hxCxm<sup>2</sup>)
- **Mindeststärke:** 6 mm (flüssigkeitsführende Rohrleitungen)
- **Mindeststärke:** 9 mm (Gasleitungen)

Auf keinen Fall dürfen beide Rohrleitungen in dieselbe Ummantelung eingeführt werden, da die einwandfreie Funktionsweise der Anlage beeinträchtigt werden könnte (Abb. 26 B).

25



26



**IMPORTANTE:** efectuar el corte exclusivamente con una cortatubos de rueda (fig. 25) apretando por pequeños intervalos para no aplastar el tubo.

**NO UTILIZAR NUNCA UN SERRUCHO NORMAL,**

las virutas podrían entrar en el tubo y sucesivamente podrían circular por la instalación dañando seriamente los componentes (fig. 26 A).

- Quitar eventuales rebabas con la herramienta apropiada.

**IMPORTANTE:** apenas realizado el corte y quitadas las rebabas cerrar las extremidades del tubo con cinta aislante.

En caso que no sean utilizadas tuberías preaisladas, colocar los tubos en el aislante que debe tener las siguientes características:

- **material:** espuma rígida de poliuretano de celdas cerradas
- **coeficiente de transmisión máx:** 0,45 W/ (Kxm<sup>2</sup>) o bien 0.39 kcal/(hx Cxm<sup>2</sup>)
- **espesor mínimo:** 6 mm (para las líneas del líquido)
- **espesor mínimo:** 9 mm (para las líneas del gas)

**No colocar ambas tuberías en la misma vaina, se compromete el perfecto funcionamiento de la instalación (fig. 26 B).**

**IMPORTANTE:** efectuar o corte exclusivamente com um corta-tubos com moleta (fig. 25) apertando a pequenos intervalos para não esmagar o tubo.

**NUNCA UTILIZAR UM SERROTE NORMAL,**

as limalhas poderão entrar no tubo e sucessivamente em circulação no aparelho danificando seriamente os componentes (fig. 26 A).

- Remover eventuais rebarbas com uma ferramenta apropriada.

**IMPORTANTE:** após ter efectuado o corte e a eliminação da rebarba selar as extremidades do tubo com fita isoladora.

Caso se utilizem tubagens pré-isoladas, introduzir os tubos no isolante que deverá ter as seguintes características:

- **material:** poliuretano expandido com células fechadas
- **coeficiente de transmissão máx:** 0,45 W/ (Kxm<sup>2</sup>) ou seja 0.39 kcal/(hx Cxm<sup>2</sup>)
- **espessura mínima:** 6mm (para as linhas do líquido)
- **espessura mínima:** 9 mm (para as linhas do gás)

**Não introduzir ambas as tubagens na mesma manga isolante, compromete-se o correcto funcionamento do aparelho (fig. 26 B).**

**Σ Η Μ Α Ν Τ Ι Κ Ο :** πραγματοποιήστε την κοπή αποκλειστικά με κοπτήρα σωλήνων με τροχίσκο (εικ. 25) σφίγγοντας ανά μικρά διαλείμματα για να μην συνθλιφτεί ο σωλήνας.

**ΜΗΝ ΧΡΗΣΙΜΟΠΟΙΗΣΕΤΕ ΠΟΤΕ ΕΝΑ ΚΑΝΟΝΙΚΟ ΠΡΙΟΝΑΚΙ,**

τα πριονίδια θα μπορούσαν να μπουν στο σωλήνα και στη συνέχεια στην κυκλοφορία της εγκατάστασης βλάπτοντας σοβαρά τα εξαρτήματα (εικ. 26 A).

- Αφαιρέστε ενδεχόμενα υπολείμματα με το ειδικό εργαλείο.

**Σ Η Μ Α Ν Τ Ι Κ Ο :** μόλις πραγματοποιηθεί η κοπή και καθαρίσετε τα υπολείμματα σφραγίστε τα άκρα του σωλήνα με μονωτική ταινία.

Σε περίπτωση που δεν χρησιμοποιούνται ήδη μονωμένες σωληνώσεις, εισάγετε τους σωλήνες στο μονωτικό που πρέπει να έχει τα εξής χαρακτηριστικά:

- **υλικό:** αφρώδης πολυουριθάνη κλειστών κυψελών
- **μέγ. συντελεστής περατότητας:** 0,45 W/ (Kxm<sup>2</sup>) ή 0.39 kcal/(hx Cxm<sup>2</sup>)
- **ελάχιστο πάχος:** 6mm (για τις γραμμές του υγρού)
- **ελάχιστο πάχος:** 9 mm (για τις γραμμές του αερίου)

**Μην εισάγετε αμφότερες τις σωληνώσεις στον ίδιο μανδύα, διακινδυνεύεται η τέλεια λειτουργία της εγκατάστασης (εικ. 26 B).**





- Unire accuratamente con nastro adesivo le eventuali giunzioni della guaina.
- Infilare nel tubo, prima di eseguire la cartellatura, il dado di fissaggio (fig. 27 A).
- Eseguire la cartellatura sulle estremità dei tubi, utilizzando l'apposito utensile, in modo impeccabile, senza rotture, incrinature o sfaldature (fig. 27 B).



- Lubrificare il filetto dell'attacco con olio per refrigerante (**NON UTILIZZARE NESSUN ALTRO TIPO DI LUBRIFICANTE**)
- Avvitare manualmente il dado del tubo sulla filettatura dell'attacco



- Avvitare definitivamente utilizzando una chiave fissa per tenere ferma la parte filettata dell'attacco, per evitarne deformazioni, e una chiave dinamometrica, sul dado (fig. 28) tarata con i seguenti valori in base alle dimensioni dei tubi:
- 14-18 Nxm (1,4-1,8 kgxm) per diametro tubi  $\varnothing$  6-6,4 mm
- 33-40 Nxm (3,3-4,0 kgxm) per diametro tubi  $\varnothing$  9,5-10 mm
- 50-60 Nxm (5,0-6,0 kg-m) per diametro tubi  $\varnothing$  12-12,7 mm.

- Bind any joints in the sheath securely with insulating tape.
- Before flaring the pipe ends, insert the fastening nut (fig. 27 A).
- Flare the pipe ends using the special tool. Take care not to break, crack or split the pipe (fig. 27 B).

- Lubricate the connecting thread with oil for coolant (**DO NOT USE ANY OTHER TYPE OF LUBRICANT**)
- Screw the pipe nut manually on the connecting thread

- Tighten using a wrench to hold the threaded part of the connector, so as to avoid twisting the pipe, and a dynamometric wrench on the nut (fig. 28) calibrated with the following values depending on the size of the pipe:
- 14-18 Nxm (1.4-1.8 kgxm) for pipe diameter  $\varnothing$  6-6.4 mm
- 33-40 Nxm (3.3-4.0 kgxm) for pipe diameter  $\varnothing$  9.5-10 mm
- 50-60 Nxm (5.0-6.0 kg-m) for pipe diameter  $\varnothing$  12-12.7 mm.

- Raccorder soigneusement avec du ruban adhésif les éventuelles jonctions de la gaine.
- Enfiler l'écrou de blocage sur le tuyau, avant d'évaser l'extrémité (fig. 27 A).
- Evaser les extrémités des tuyaux, en utilisant l'outil prévu à cet effet, de manière impeccable, sans cassures, fentes ou clivages (fig. 27 B).

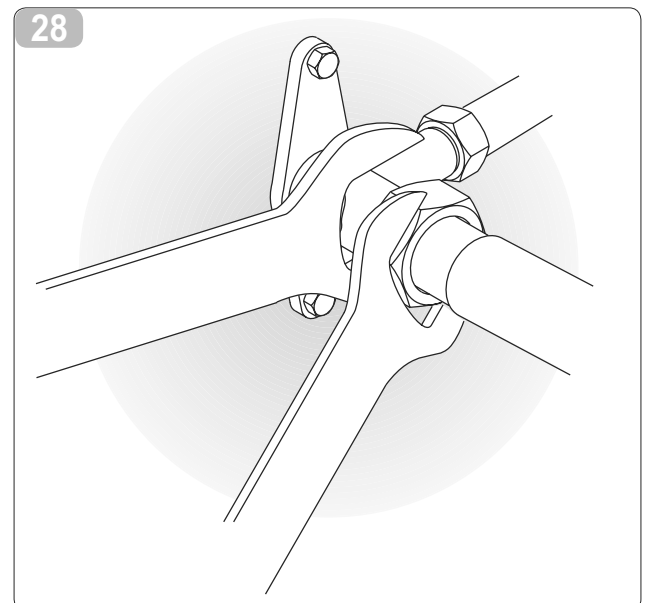
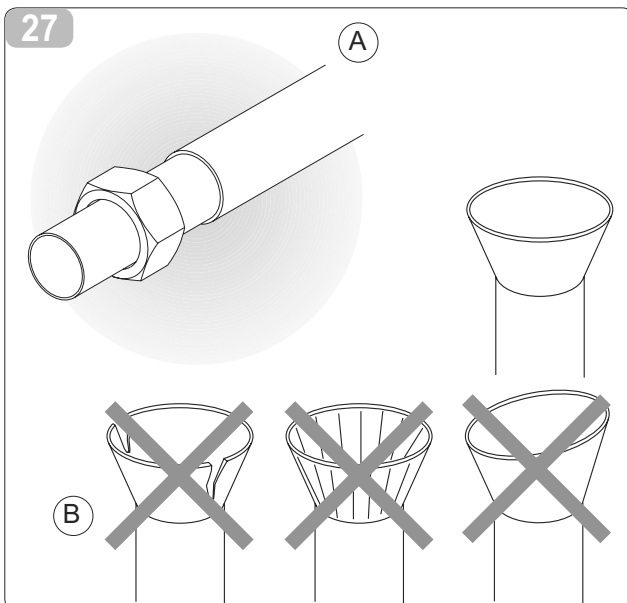
- Lubrifier le filet du raccord avec de l'huile pour frigorigène (**N'UTILISER AUCUN AUTRE TYPE DE LUBRIFIANT**)
- Visser manuellement l'écrou du tuyau sur le filetage du raccord

- Serrer à fond en utilisant une clé à fourches pour maintenir bloquée la partie filetée du raccord, afin d'éviter des déformations, et une clé dynamométrique sur l'écrou (fig. 28) réglée aux valeurs suivantes selon les dimensions des tuyaux:
- 14-18 Nxm (1,4-1,8 kgxm) pour un diamètre des tuyaux  $\varnothing$  6-6,4 mm
- 33-40 Nxm (3,3-4,0 kgxm) pour un diamètre des tuyaux  $\varnothing$  9,5-10 mm
- 50-60 Nxm (5,0-6,0 kg-m) pour un diamètre des tuyaux  $\varnothing$  12-12,7 mm.

- Eventuelle Verbindungsstellen der Ummantelung sind sorgfältig mit Klebeband zu umkleben.
- Vor dem Begrenzungsanschlag ist die Befestigungsmutter auf das Rohr zu schieben (Abb. 27 A).
- Der Begrenzungsanschlag an den Enden der Rohre ist mit Sorgfalt durchzuführen. Die Rohre dürfen hierbei in keiner Weise beschädigt werden (Abb. 27 B).

- Das Gewinde des Anschlussstücks mit Kühllöl schmieren. **ES DARF KEIN ANDERES SCHMIER MITTEL VERWENDET WERDEN.**
- Die Mutter des Rohrs von Hand auf das Gewinde des Anschlussstücks anschrauben.

- Danach die Mutter fest anziehen. Zu verwenden sind hierfür ein Maulschlüssel, durch den das Gewinde des Anschlussstücks zur Vermeidung von Deformationen zu blockieren ist, und ein an der Mutter anzulegender dynamometrischer Schlüssel (Abb. 28), der zuvor je nach Rohrdurchmesser auf folgende Werte geeicht wurde:
- 14-18 Nxm (1,4-1,8 kgxm) für Rohrdurchmesser  $\varnothing$  6-6,4 mm
- 33-40 Nxm (3,3-4,0 kgxm) für Rohrdurchmesser  $\varnothing$  9,5-10 mm
- 50-60 Nxm (5,0-6,0 kg-m) für Rohrdurchmesser  $\varnothing$  12-12,7 mm.





- Unir cuidadosamente con cinta adhesiva las eventuales juntas de la vaina.
- Introducir en el tubo, antes de realizar la avellanadura, la tuerca de sujeción (fig. 27 A).
- Realizar la avellanadura en las extremidades de los tubos, utilizando la apropiada herramienta, de manera impecable, sin roturas, resquebraaduras o descamaciones (fig. 27 B).
- Lubrificar el roscado del empalme con aceite para refrigerante (**NO UTILIZAR NINGÚN OTRO TIPO DE LUBRIFICANTE**)
- Atornillar manualmente la tuerca del tubo sobre la rosca del empalme
- **Atornillar definitivamente utilizando una llave fija para mantener firme la parte roscada del empalme, para evitar deformaciones y una llave dinamométrica, en la tuerca (fig. 28) regulada con los siguientes valores sobre la base de las dimensiones de los tubos:**
  - 14-18 Nxm (1,4-1,8 kgxm) para tubos con diámetro  $\varnothing$  6-6,4 mm
  - 33-40 Nxm (3,3-4,0 kgxm) para tubos con diámetro  $\varnothing$  9,5-10 mm
  - 50-60 Nxm (5,0-6,0 kg-m) para tubos con diámetro  $\varnothing$  12-12,7 mm.

- *Unir cuidadosamente com fita adesiva as junções das mangas isoladoras.*
- *Antes de lixar as extremidades do tubo introduzir a porca de fixação (fig. 27 A).*
- *Lixar as extremidades do tubo, utilizando uma ferramenta apropriada, de modo impecável, sem roturas, fendas ou lascas (fig. 27 B).*
- *Lubrificar a rosca da junção com óleo para refrigerante (**NÃO UTILIZAR NENHUM OUTRO TIPO DE LUBRIFICANTE**)*
- *Apertar manualmente a porca do tubo na rosca da junção*
- **Apertar definitivamente utilizando uma chave fixa na parte roscada da junção, para evitar a sua deformação, e uma chave dinamométrica, na porca (fig. 28) calibrada com os seguintes valores segundo as dimensões dos tubos:**
  - 14-18 Nxm (1,4-1,8 kgxm) para diâmetro de tubos  $\varnothing$  6-6,4 mm
  - 33-40 Nxm (3,3-4,0 kgxm) para diâmetro de tubos  $\varnothing$  9,5-10 mm
  - 50-60 Nxm (5,0-6,0 kg-m) para diâmetro de tubos  $\varnothing$  12-12,7 mm.

- Ενώστε προσεκτικά με κολλητική ταινία τις ενδεχόμενες συνδέσεις του μανδύα.
- Βάζετε στο σωλήνα, πριν υλοποιήσετε τη δίπλωση, το παξιμάδι στερέωσης (εικ. 27 Α).
- Υλοποιήστε τη δίπλωση στα άκρα των σωλήνων, χρησιμοποιώντας το ειδικό εργαλείο, με άσφογο τρόπο, χωρίς θραύσεις, ραγίσματα ή σχισμές (εικ. 27 Β).
- Λιπαίνετε το σπειρώμα της σύνδεσης με λάδι για ψυκτικό (**ΜΗΝ ΧΡΗΣΙΜΟΠΟΙΗΣΕΤΕ ΚΑΝΕΝΑ ΑΛΛΟ ΕΙΔΟΣ ΛΙΠΑΝΤΙΚΟΥ**)
- Βιδώστε με το χέρι το παξιμάδι του σωλήνα στο σπειρώμα της σύνδεσης
- **Βιδώστε καλά χρησιμοποιώντας ένα σταθερό κλειδί για να κρατήσετε ακίνητη τη μεριά του σπειρώματος της σύνδεσης, για να αποτραπούν παραμορφώσεις της, κι ένα δυναμομετρικό κλειδί, στο παξιμάδι (εικ. 28) προσαρμοσμένο με τις εξής τιμές βάσει των διαστάσεων των σωλήνων:**
  - 14-18 Nxm (1,4-1,8 kgxm) για διάμετρο σωλήνων  $\Psi$  6-6,4 mm
  - 33-40 Nxm (3,3-4,0 kgxm) για διάμετρο σωλήνων  $\Psi$  9,5-10 mm
  - 50-60 Nxm (5,0-6,0 kg-m) για διάμετρο σωλήνων  $\Psi$  12-12,7 mm.



## 2.4.5 Prove e verifiche

Ultimati i collegamenti dei tubi occorre fare una verifica sulla perfetta tenuta dell'impianto:

- Svitare il tappo di chiusura del raccordo di servizio della linea del gas (fig. 29 rif. A).
  - Collegare al raccordo una bombola d'azoto anidro con tubo flessibile con attacco da 5/16" e riduttore di pressione.
  - Aprire il rubinetto della bombola ed il riduttore di pressione portando a 3 bar la pressione del circuito; chiudere la bombola.
  - Se dopo circa tre minuti la pressione non diminuisce, il circuito è in condizioni ottimali, e la pressione può essere portata a 15 bar riaprendo la bombola.
  - Controllare dopo altri tre minuti che la pressione rimanga al valore di 15 bar.
  - Per sicurezza applicare sugli attacchi una soluzione saponata ed individuare l'eventuale formazione di bolle, indice di fuoriuscita di gas.
  - In caso di calo di pressione e la ricerca con soluzione saponata sugli attacchi dia esito negativo, immettere nel circuito R410A e ricercare la fuga con un cercafughe.
- Essendo il circuito privo di punti di saldatura, le fughe si dovrebbero presentare solo nei punti di giunzione delle tubazioni, nel qual caso serrare con maggior forza i dadi (fig. 30), oppure rifare gli attacchi con le relative cartellature.
- Ripetere poi le prove di tenuta.

## Tests and inspection

After making all pipe connections, check the seal of the system:

- Unscrew the closing cap on the service coupling of the gas line (fig. 29 ref. A).
  - Connect a tank of anhydrous nitrogen to the coupling with a 5/16" connector and a pressure reducer.
  - Open the tap on the tank and pressure reducer and bring the pressure in the circuit to 3 bar; close the tank.
  - If after about 3 minutes the pressure does not drop, the circuit is in good working order and the pressure can be raised to 15 bar by reopening the tank.
  - Check again after 3 minutes that the pressure remains stable at 15 bar.
  - For safety reasons apply a solution of soapy water to the connectors and check for the formation of bubbles revealing leakage of gas.
  - In case of a pressure drop, if the test with soapy water gives a negative result, pump R410A into the circuit and find the leak with a leak detector.
- Since the circuit has no welds, the only place leaks can occur is on the joints, in which case, tighten the nuts thoroughly (fig. 30) or make new connections after flaring the pipes again.
- Repeat the seal test.

## Essais et vérifications

Après avoir terminé les branchements des tuyaux il faut vérifier la parfaite étanchéité de l'installation:

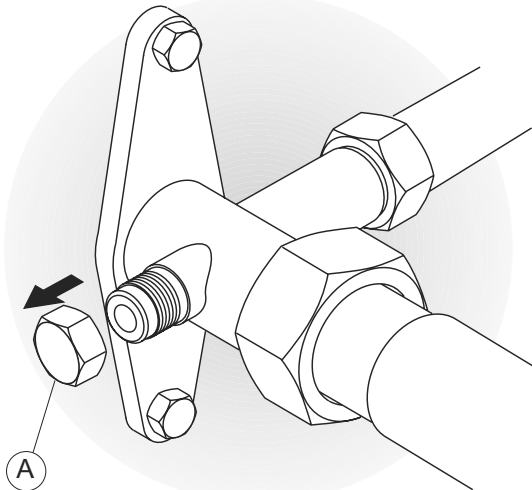
- Dévisser le bouchon de fermeture du raccord de service de la conduite du gaz (fig. 29 réf. A).
  - Brancher au raccord une bouteille d'azote anhydre à l'aide d'un flexible avec raccord de 5/16" et un détendeur.
  - Ouvrir le robinet de la bouteille et le détendeur en portant à 3 bars la pression du circuit; fermer la bouteille.
  - Si au bout de trois minutes environ la pression ne diminue pas, le circuit est dans des conditions optimales, et la pression peut être portée à 15 bars en rouvrant la bouteille.
  - Contrôler après trois autres minutes que la pression reste à la valeur de 15 bars.
  - Par sécurité appliquer sur les raccords une solution savonneuse et repérer l'éventuelle formation de bulles, indice de sortie de gaz.
  - En cas de baisse de pression et si la recherche avec une solution savonneuse sur les raccords donne un résultat négatif, introduire dans le circuit du R410A et rechercher la fuite avec un détecteur de fuites.
- Etant donné que le circuit est sans points de soudure, les fuites devraient se trouver seulement dans les points de jonction des tuyaux, dans ce cas serrer les écrous avec plus de force (fig. 30), ou bien refaire les raccords avec les relatives préparations des extrémités des tuyaux.
- Répéter ensuite les essais d'étanchéité.

## Überprüfungen

Nachdem die Rohre angeschlossen wurden, ist die Anlage auf ihre Dichtigkeit zu überprüfen:

- Den Verschlussstopfen des Anschlussstückes der Gasleitung ausschrauben (Abb. 29 - A).
  - An das Anschlussstück (mittels eines mit einem 5/16"-Anschlussstück und einem Druckminderer versehenen Schlauchs) eine Flasche anhydrierten Stickstoffes anschließen.
  - Den Hahn der Flasche und den Druckminderer aufdrehen und den Druck im Kreislauf auf 3 Bar einstellen. Den Hahn der Flasche wieder zudrehen.
  - Ist der Druck nach ca. 3 Minuten nicht gesunken, funktioniert der Kreislauf einwandfrei und der Druck kann durch Aufdrehen des Hahns auf der Flasche auf 15 Bar erhöht werden.
  - Nach weiteren 3 Minuten ist zu überprüfen, ob sich der Druckwert immer noch auf 15 Bar befindet.
  - Sicherheitshalber eine Seifenlösung an den Anschlussstücken anbringen und überprüfen, ob sich Luftblasen (Ausströmen von Gas) bilden.
  - Sinkt der Druck, auch dann R410A in den Kreislauf geben, wenn sich keine Luftblasen bilden, und mit einem Leckortungsgerät die Leckage suchen.
- Da der Kreislauf keine Schweißstellen aufweist, könnten die Leckagen nur an den Verbindungsstellen der Rohrleitungen auftreten. In diesem Fall sind die Muttern fester zu spannen (Abb 30) oder die Anschlüsse mit den entsprechenden Begrenzungsanschlüssen vorzunehmen.
- Die Dichtigkeitsprüfungen wiederholen.

29



**Pruebas y verificaciones**

Terminadas las conexiones de los tubos es necesario hacer una verificación sobre la perfecta hermeticidad de la instalación:

- Desenroscar el tapón de cierre de la unión de servicio de la línea del gas (fig. 29 ref. A).
  - Conectar a la unión una bombona de nitrógeno anhidro con tubo flexible con un empalme de 5/16" y reductor de presión.
  - Abrir el grifo de la bombona y el reductor de presión llevando a 3 bar la presión del circuito; cerrar la bombona.
  - Si después de aproximadamente 3 minutos la presión no disminuye, el circuito está en condiciones óptimas, y la presión puede ser llevada a 15 bar abriendo nuevamente la bombona.
  - Controlar después de otros tres minutos que la presión quede a un valor de 15 bar.
  - Para mayor seguridad aplicar en los empalmes una solución jabonosa y detectar la eventual formación de burbujas, índice de escape de gas.
  - En caso de bajada de presión y si la búsqueda con la solución jabonosa en los empalmes da un resultado negativo, poner R410A en el circuito y buscar la fuga con un detector de fugas.
- No teniendo el circuito puntos de soldaduras, las fugas se deberían presentar sólo en los puntos de unión de las tuberías (fig. 30), en cuyo caso hay que apretar con más fuerza las tuercas, o bien volver a hacer los empalmes con las relativas avellanaduras.
- Luego repetir nuevamente las pruebas de hermeticidad.

**Provas e verificações**

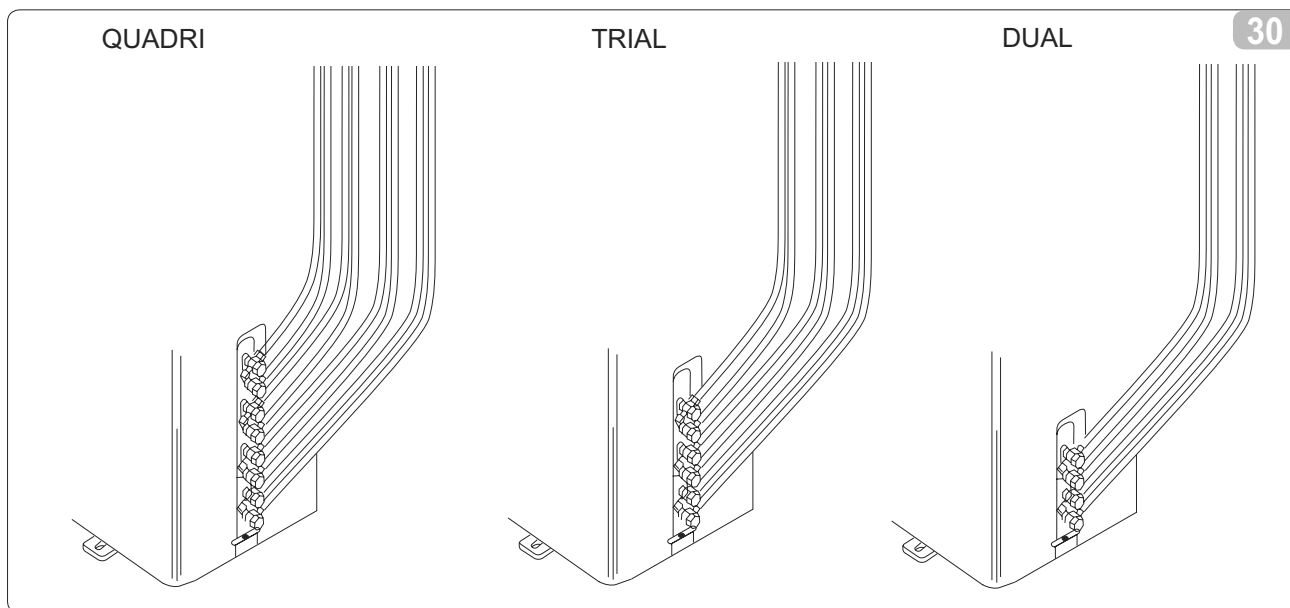
Terminadas as ligações dos tubos será necessário verificar a perfeita estanqueidade do sistema de climatização.

- Desapertar a tampa da junção de serviço da linha do gás (fig. 29 ref. A).
  - Ligar à junção uma botija de azoto anidro com um tubo flexível com junção de 5/16" e redutor de pressão.
  - Abrir a válvula da botija e o reductor de pressão colocando a 3 bar a pressão do circuito; fechar a botija.
  - Se após cerca de três minutos a pressão não diminui, o circuito está em perfeitas condições, e a pressão poderá ser colocada a 15 bar reabrindo a botija.
  - Controlar após outros três minutos se a pressão se mantém a 15 bar.
  - Para maior segurança aplicar nas junções uma solução de sabão e verificar a eventual formação de bolhas, que indicam a perda de gás.
  - Se no caso de queda de pressão a procura com a solução de sabão nas junções dê êxito negativo, introduzir no circuito o R410A e individuar a fuga com um detector de fugas.
- Sendo o circuito isente de pontos de soldadura, as fugas se deverão apresentar só nos pontos de junção das tubagens (fig. 30), neste caso apertar as porcas com mais força, ou então refazer as junções e depois lixá-las.
- Repetir a prova de estanqueidade.

**Δοκιμές κι έλεγχοι**

Όταν τελειώσουν οι συνδέσεις των σωληνών χρειάζεται να κάνετε έναν έλεγχο για την τέλεια στεγανότητα της εγκατάστασης:

- Ξεβιδώστε το πώμα κλεισίματος του ρακόρ λειτουργίας της γραμμής του αερίου (εικ. 29 αναφ. Α).
  - Συνδέστε στο ρακόρ μια φιάλη άνυδρο άζωτο με εύκαμπτο σωλήνα με σύνδεση του 5/16" και μειωτήρα πίεσης.
  - Ανοίξτε τη στρόφιγγα της φιάλης και το μειωτήρα πίεσης φέρνοντας την πίεση του κυκλώματος στα 3. Κλείστε τη φιάλη.
  - Εάν μετά από τρία λεπτά η πίεση δεν ελαττώνεται, το κύκλωμα είναι σε άριστες συνθήκες κι η πίεση μπορεί να πάει στα 15 bar ανοίγοντας πάλι τη φιάλη.
  - Ελέγχετε μετά από άλλα τρία λεπτά εάν η πίεση παραμένει στην τιμή των 15 bar.
  - Για λόγους ασφαλείας τοποθετήστε στις συνδέσεις ένα διάλυμα σαπουνιού κι εξακριβώστε τον ενδεχόμενο σχηματισμό φυσαλίδων, δείκτη διαφυγής αερίου.
  - Σε περίπτωση πτώσης της πίεσης κι εάν η διερεύνηση με διάλυμα σαπουνιού στις συνδέσεις έχει αρνητικό αποτέλεσμα, εισάγετε στο κύκλωμα R410A και διερευνήστε τη διαφυγή με ερευνητή διαφυγών.
- Το κύκλωμα, όντας χωρίς σημεία συγκόλλησης, θα πρέπει να παρουσιάσει διαφυγές μόνο στα σημεία σύνδεσης των σωληνώσεων. Σ' αυτήν την περίπτωση σφίγγετε πιο δυνατά τα παξιμάδια (εικ. 30) ή ξανακάνετε τις συνδέσεις με τις σχετικές διπλώσεις.
- Κατόπιν επαναλαμβάνετε τις δοκιμές στεγανότητας.



## 2.4.6 Spurgo dell'aria

**FARE ATTENZIONE QUANDO SI SPOSTA LA VALVOLA CHIUSA**

- Aprire il gambo della valvola fino a quando non tocca il fermo. Non cercare di aprirla maggiormente.
- Serrare il coperchio del gambo della valvola con una chiave inglese o attrezzo similare.
- Coppia di serraggio del coperchio del gambo della valvola.
- Se si sposta l'unità in un altro luogo, effettuare lo svuotamento con una pompa a vuoto.
- Effettuare lo svuotamento delle due unità interne seguendo la procedura qui indicata.

Se si utilizza una pompa a vuoto:

- 1 Collegare il tubo della valvola del collettore al tubo della valvola di bassa pressione (con tutte le valvole di pressione alta/bassa serrate)
- 2 Collegare il tubo alla pompa a vuoto.
- 3 Aprire completamente la maniglia Lo della valvola del collettore.
- 4 Avviare la pompa a vuoto. Allentare leggermente il dado svasato della valvola di bassa pressione per controllare se vi sono fuoriuscite di aria (il suono della pompa a vuoto cambia ed il dispositivo di misurazione indica "o" invece di meno). Serrare quindi il dado svasato.
- 5 Una volta terminato lo svuotamento, chiudere completamente la maniglia Lo della valvola del collettore ed arrestare la pompa a vuoto. Effettuare lo svuotamento per 15 minuti ed oltre e controllare che il dispositivo di misurazione indichi -76 cmHg (-1.0x10<sup>5</sup>Pa).
- 6 Girare il gambo della valvola chiusa di circa 45° in senso antiorario per 6~7 secondi dalla fuoriuscita del gas, quindi serrare nuovamente il dado svasato. Verificare che la pressione indicata nell'indicatore di pressione sia leggermente superiore alla pressione atmosferica.
- 7 Togliere il tubo di caricamento dal tubo di bassa pressione.
- 8 Serrare il coperchio della valvola chiusa.

**Air purge****CAUTION IN HANDLING THE PACKED VALVE**

- *Open the valve stem until it hits against the stopper. Do not try to open it further.*
- *Securely tighten the valve stem cap with a spanner or the like.*
- *Valve stem cap tightening torque.*
- *When relocate the unit to an other place, perform evacuation using vacuum pump.*
- *Perform evacuation of the two indoor units according to the following methods.*

*When Using the Vacuum Pump*

- 1 *Connect the Manifold Valve Charge Hose to the Low Pressure Valve Charge Hole (With all the Low/High Pressure Valves tightened)*
- 2 *Connect the Charge Hose to the Vacuum Pump.*
- 3 *Fully open the Handle Lo of the Manifold Valve.*
- 4 *Start the Vacuum pump. Slightly loose the Flare Nut of the Low Pressure Valve to check if there is any air leakage. (Sound of the Vacuum Pump changed and the Compound Meter indicates "o" instead of minus). Then tighten the Flare Nut.*
- 5 *After the evacuation is complete, full close the handle Lo of the manifold valve and stop the operation of the vacuum pump. Make evacuation for 15 minutes and more and check that the compound meter indicates -76 cmHg (-1.0x10<sup>5</sup>Pa).*
- 6 *Turn the stem of the packed valve about 45° counterclockwise for 6~7 seconds after the gas coming out, then tighten the flare nut again. Make sure the pressure display in the pressure indicator is a little higher than the atmosphere pressure.*
- 7 *Remove the Charge Hose from the Low Pressure Charge Hose.*
- 8 *Tighten the cap of the Packed Valve.*

**Purge d'air****FAITES ATTENTION QUAND VOUS DEPLACEZ LA SOUPAPE FERMEE**

- Ouvrez la queue de soupape jusqu'à ce qu'elle touche la butée. N'essayez pas de l'ouvrir davantage.
- Serrez le couvercle de la queue de soupape avec une clé anglaise ou un outil similaire.
- Couple de serrage du couvercle de la queue de soupape.
- Si vous déplacez l'unité dans un autre endroit, purgez avec une pompe à vide.
- Purgez les deux unités selon la procédure indiquée ci-après.

Si vous utilisez une pompe à vide:

- 1 Reliez le tuyau de la soupape du collecteur au tuyau de la soupape de basse pression (avec toutes les soupapes de pression haute/basse serrées)
- 2 Reliez le tuyau à la pompe à vide.
- 3 Ouvrez complètement la poignée Lo de la soupape du collecteur.
- 4 Démarrez la pompe à vide. Serrez légèrement l'écrou évasé de la soupape de basse pression pour contrôler s'il y a des fuites d'air (le bruit de la pompe à vide change et le dispositif de mesure indique "o" à la place de "moins"). Serrez ensuite l'écrou évasé.
- 5 Une fois la purge terminée, fermez complètement la poignée Lo de la soupape du collecteur et arrêtez la pompe à vide. Purgez pendant 15 minutes et plus, puis contrôlez que le dispositif de mesure indique -76 cmHg (-1.0x10<sup>5</sup>Pa).
- 6 Tournez la queue de la soupape fermée d'environ 45° dans le sens inverse des aiguilles d'une montre pendant 6~7 secondes à compter de la sortie de gaz, puis serrez de nouveau l'écrou évasé. Vérifiez que la pression indiquée sur l'indicateur de pression est légèrement supérieure à la pression atmosphérique.
- 7 Enlevez le tuyau de chargement du tuyau de basse pression.
- 8 Serrez le couvercle de la soupape fermée.

**Ausblasen der Luft****ACHTUNG BEIM VERSCHIEBEN DES GESCHLOSSENEN VENTILS**

- Öffnen Sie den Ventilschaft, bis dieser die Sicherung berührt. Versuchen Sie nicht, das Ventil weiter zu öffnen.
- Sichern Sie den Ventilschaftdeckel mit einem Engländerschlüssel oder einem ähnlichen Werkzeug.
- Anzugsmoment des Ventilschaftdeckels.
- Bei Versetzung der Einheit an einen anderen Ort ist die Entleerung mit einer Vakuumpumpe durchzuführen.
- Führen Sie die Entleerung der beiden Einheiten unter Befolgen der nachstehenden Prozedur durch.

Bei Verwendung einer Vakuumpumpe:

- 1 Verbinden Sie das Sammlerventilrohr mit dem Niederdruckventil (mit allen Niederdruck-/Hochdruckventilen gesichert).
- 2 Schließen Sie das Rohr an die Vakuumpumpe an.
- 3 Öffnen Sie den Griff "Lo" des Sammlerventils vollständig.
- 4 Starten Sie die Vakuumpumpe. Lockern Sie die Senkmutter des Niederdruckventils um sicherzustellen, dass keine Luft austritt (der Klang der Vakuumpumpe ändert sich, und auf der Messvorrichtung erscheint "o" anstatt "minus"). Ziehen Sie die Senkmutter wieder fest.
- 5 Schließen Sie nach dem Ende der Entleerung den Griff "Lo" des Sammlerventils vollständig und stoppen Sie die Vakuumpumpe. Führen Sie die Entleerung der Vakuumpumpe für 15 Minuten und mehr durch und stellen Sie sicher, dass die Messeinrichtung i-76 cmHg (-1.0x10<sup>5</sup> Pa) anzeigt.
- 6 Drehen Sie den Schaft des geschlossenen Ventils für 6 - 7 Sekunden ab dem Gastaustritt um zirka 45° im Gegenzeigersinn und ziehen Sie die Senkmutter anschließend wieder fest. Stellen Sie sicher, dass der in der Druckanzeige angezeigte Druck geringfügig über dem Umgebungsdruck liegt.
- 7 Entfernen Sie das Niederdruckrohr-Laderohr.
- 8 Sichern Sie den Deckel des geschlossenen Ventils.

**Purga de aire**

**PRESTE ATENCIÓN CUANDO AL DESPLAZAR LA VÁLVULA CERRADA**

- Abra el vástago de la válvula hasta alcanzar el tope. No intente abrirla más.
- Apriete la tapa del vástago de la válvula con una llave inglesa o similar.
- Par de ajuste de la tapa del vástago de la válvula.
- Para desplazar la unidad a otro lugar, realice el vaciamiento con una bomba de vacío.
- Realice el vaciamiento de las dos unidades interiores siguiendo el procedimiento aquí descrito.

Si se utiliza una bomba de vacío:

- 1 Conecte el tubo de la válvula del colector al tubo de la válvula de baja presión (con todas las válvulas de presión alta/baja cerradas).
- 2 Conecte el tubo a la bomba de vacío.
- 3 Abra completamente la llave Lo de la válvula del colector.
- 4 Encienda la bomba de vacío. Afloje ligeramente la tuerca avellanada de la válvula de baja presión para controlar si hay pérdidas de aire (el sonido de la bomba de vacío cambia y el dispositivo de medición indica "0" en lugar de menos). A continuación, apriete la tuerca avellanada.
- 5 Una vez terminado el vaciamiento, cierre completamente la llave Lo de la válvula del colector y apague la bomba de vacío. Realice el vaciamiento durante 15 minutos o más y verifique que el dispositivo de medición indique -76 cmHg (-1.0x10<sup>5</sup> Pa).
- 6 Gire el vástago de la válvula cerrada aproximadamente 45° en sentido levógiro durante 6~7 segundos a partir del comienzo de la salida de gas; a continuación, apriete nuevamente la tuerca avellanada. Verifique que la presión indicada en el indicador de presión sea ligeramente superior a la presión atmosférica.
- 7 Quite el tubo de carga del tubo de baja presión.
- 8 Apriete la tapa de la válvula cerrada.

**Purga do ar**

**PRESTAR ATENÇÃO QUANDO SE DESLOCA A VÁLVULA FECHADA**

- Abrir o êmbolo da válvula até tocar no batente. Não tentar abri-la mais.
- Apertar a tampa do êmbolo da válvula com uma chave-inglesa ou uma ferramenta semelhante.
- Força de aperto da tampa do êmbolo da válvula.
- Se a unidade for deslocada para outro lugar, esvaziar com uma bomba de vácuo.
- Esvaziar as duas unidades internas seguindo a sequência aqui indicada.

Utilizando uma bomba de vácuo:

- 1 Ligar o tubo da válvula do colector ao tubo da válvula de baixa pressão (com todas as válvulas de pressão alta/baixa fechadas)
- 2 Ligar o tubo à bomba de vácuo.
- 3 Abrir completamente o manípulo Lo da válvula do colector.
- 4 Accionar a bomba de vácuo. Desapertar ligeiramente a porca côncava da válvula de baixa pressão para verificar se sai ar (o som da bomba de vácuo muda e o dispositivo de medição indica "0" em vez de menos). Apertar depois a porca côncava.
- 5 Depois de terminado o esvaziamento, fechar completamente o manípulo Lo da válvula do colector e parar a bomba de vácuo. Efectuar o esvaziamento por 15 minutos e mais e verificar se o dispositivo de medição indica -76 cmHg (-1,0x10<sup>5</sup>Pa).
- 6 Rodar o êmbolo da válvula fechada cerca de 45° no sentido contrário aos ponteiros do relógio por 6~7 segundos desde a saída do gás, depois apertar novamente a porca côncava. Verificar se a pressão mostrada no indicador de pressão é ligeiramente superior à pressão atmosférica.
- 7 Retirar o tubo de carregamento do tubo de baixa pressão.
- 8 Apertar a tampa da válvula fechada.

**Εξαέρωση του αέρα**

**ΠΡΟΣΕΞΤΕ ΟΤΑΝ ΜΕΤΑΚΙΝΕΙΤΑΙ Η ΚΛΕΙΣΤΗ ΒΑΛΒΙΔΑ**

- Ανοίξτε το στέλεχος της βαλβίδας μέχρι που να μην ακουμπά το στοπ. Μην προσπαθείτε να την ανοίξετε περισσότερο.
- Σφίξτε το καπάκι του στελέχους της βαλβίδας με ένα γαλλικό κλειδί ή με άλλο παρόμοιο εργαλείο.
- Ροπή σύσφιξης του καπακιού του στελέχους της βαλβίδας.
- Εάν μετακινήσετε τη μονάδα σε έναν άλλο χώρο, αδειάστε την με μία αντλία κενού.
- Αδειάστε τις δύο εσωτερικές μονάδες ακολουθώντας τη διαδικασία που υποδεικνύεται εδώ.

Εάν χρησιμοποιήσετε μία αντλία κενού:

- 1 Συνδέστε το σωλήνα της βαλβίδας του συλλεκτήρα στο σωλήνα της βαλβίδας χαμηλής πίεσης (με όλες τις βαλβίδες πίεσης ψηλή/χαμηλή σφισμένες)
- 2 Συνδέστε το σωλήνα στην αντλία κενού.
- 3 Ανοίξτε τελειώς τη λαβή Lo της βαλβίδας του συλλέκτη.
- 4 Θέστε σε εκκίνηση την αντλία κενού. Λασκάρετε ελαφρά το κωνικοποιημένο παξιμάδι της βαλβίδας χαμηλής πίεσης για να ελέγξετε εάν υπάρχουν διαρροές αέρα (ο ήχος της αντλίας κενού αλλάζει και η διάταξη μέτρησης δείχνει "0" αντί για μείον). Σφίξτε στη συνέχεια το κωνικοποιημένο παξιμάδι.
- 5 Αφού ολοκληρωθεί το άδειασμα, κλείστε τελειώς τη λαβή Lo της βαλβίδας του συλλεκτήρα και σταματήστε την αντλία κενού. Αδειάστε για 15 λεπτά περίπου και περισσότερο και ελέγξτε ότι η διάταξη μέτρησης δείχνει -76 cmHg (-1.0x10<sup>5</sup>Pa).
- 6 Γυρίστε το στέλεχος της κλειστής βαλβίδας περίπου κατά 45° αριστερόστροφα για 6~7 δευτερόλεπτα από την διαρροή του αερίου, στη συνέχεια σφίξτε και πάλι το κωνικοποιημένο παξιμάδι. Βεβαιωθείτε ότι η πίεση που υποδεικνύεται στον δείκτη πίεσης είναι ελαφρώς μεγαλύτερη από την ατμοσφαιρική πίεση.
- 7 Αφαιρέστε το σωλήνα πλήρωσης από το σωλήνα χαμηλής πίεσης.
- 8 Σφίξτε το καπάκι της κλειστής βαλβίδας.

Fig. 31

- A Unità esterna
- B Valvola chiusa
- C Lato gas
- D Giunzione
- E Unità interna
- F Corpo della valvola
- G Dado svasato
- H Gambo della valvola
- I Stopper
- L Coperchio

Fig. 32

- M Valvola collettore
- N Dispositivo di misurazione - 76cmHg
- O Maniglia Lo
- P Tubo di carico
- Q Manometro
- R Maniglia Hi
- S Tubo di carico
- T Pompa a vuoto

#### 2.4.7 Riempimento impianto

Aprire il cappellotto di chiusura per poter agire sul rubinetto della linea di aspirazione e su quello del liquido che, aprendoli, consentono il riempimento del refrigerante nell'apparecchio.

Fig. 31

- A Outdoor unit
- B Packed valve
- C Gas side
- D Half union
- E Indoor unit
- F Valve body
- G Flare nut
- H Valve stem
- I Stopper
- L Cap

Fig. 32

- M Manifold valve
- N Compound meter -76cmHg
- O Handle Lo
- P Charge hose
- Q Pressure gauge
- R Handle Hi
- S Charge hose
- T Vacuum pump

#### Filling the system

Open the closing cap so as to be able to access the tap of the intake line and that of the liquid supply and fill the system with coolant.

Fig. 31

- A Unité extérieure
- B Soupape fermée
- C Côté gaz
- D Raccord
- E Unité intérieure
- F Corps de soupape
- G Ecrou évasé
- H Queue de soupape
- I Bouchon
- L Couvercle

Fig. 32

- M Soupape collecteur
- N Dispositif de mesure -76cmHg
- O Poignée Lo
- P Tuyau de chargement
- Q Manomètre
- R Poignée Hi
- S Tuyau de chargement
- T Pompe à vide

#### Remplissage de l'installation

Ouvrir le chapeau de fermeture pour pouvoir agir sur le robinet de la conduite d'aspiration et sur celle du liquide qui, en les ouvrant, permettent le remplissage du frigorigène dans l'appareil.

Abb. 31

- A Außeneinheit
- B Geschlossenes Ventil
- C Gas-Seite
- D Verbindungselement
- E Inneneinheit
- F Ventilkörper
- G Senkmutter
- H Ventilstift
- I Stopper
- L Deckel

Abb. 32

- M Sammlerventil
- N Messeinrichtung -76 cm Hg
- O Lo-Griff
- P Laderohr
- Q Manometer
- R Hi-Griff
- S Laderohr
- T Vakuumpumpe

#### Füllung der Anlage

Die Abdeckplatte öffnen und den Hahn der Ansaugleitung und der Flüssigkeitsleitung aufdrehen, wodurch das Gerät mit Kühlmittel gefüllt wird.

31

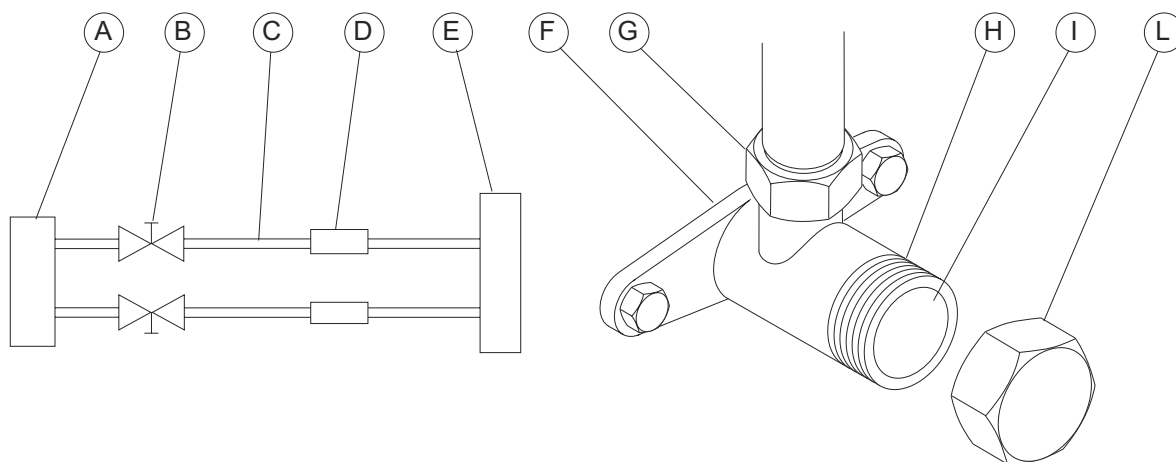


Fig. 31

- A Unidad exterior
- B Válvula cerrada
- C Lado gas
- D Empalme
- E Unidad interior
- F Cuerpo de la válvula
- G Tuerca avellanada
- H Vástago de la válvula
- I Tope
- L Tapa

Fig. 32

- M Válvula del colector
- N Dispositivo de medición -76 cmHg
- O Llave Lo
- P Tubo de carga
- Q Manómetro
- R Llave Hi
- S Tubo de carga
- T Bomba de vacío

**Llenado de la instalación**

Abrir el casquete de cierre para poder intervenir en el grifo de la línea de aspiración y sobre el grifo del líquido que, abriéndose, permiten el llenado del refrigerante en la instalación.

Fig. 31

- A Unidade externa
- B Válvula fechada
- C Lado gás
- D Junção
- E Unidade interna
- F Corpo da válvula
- G Porca côncava
- H Êmbolo da válvula
- I Stopper
- L Tampa

Fig. 32

- M Válvula do colector
- N Dispositivo de medição - 76cmHg
- O Manípulo Lo
- P Tubo de carregamento
- Q Manómetro
- R Manípulo Hi
- S Tubo de carregamento
- T Bomba de vácuo

**Enchimento da máquina**

Abrir o tampão para poder agir na válvula da linha de aspiração e naquela do líquido que, uma vez abertas permitem o enchimento do aparelho com refrigerante.

Eικ. 31

- A Εξωτερική μονάδα
- B Κλειστή βαλβίδα
- C Πλευρά αερίου
- D Σύνδεσμος
- E Εσωτερική μονάδα
- F Σώμα της βαλβίδας
- G Κωνικοποιημένο παξιμάδι
- H Στέλεχος της βαλβίδας
- I Stopper
- L Καπάκι

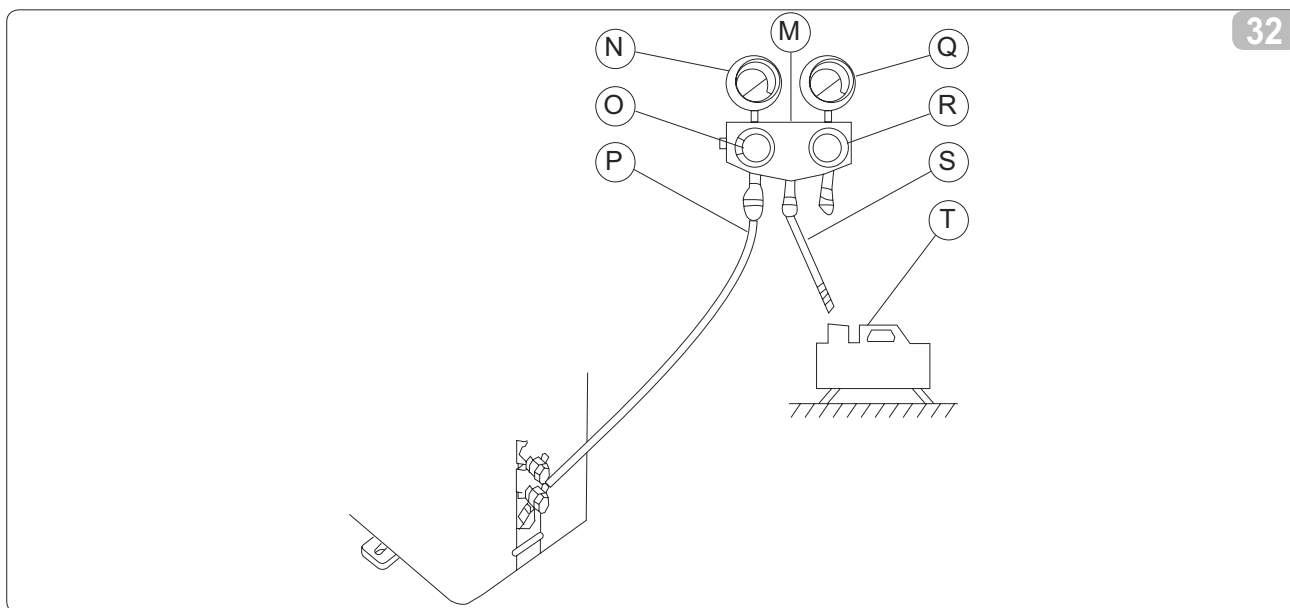
Eικ. 32

- M Βαλβίδα συλλέκτη
- N Διάταξη μέτρησης -76cmHg
- O Λαβή Lo
- P Σωλήνας πλήρωσης
- Q Μανόμετρο
- R Λαβή Hi
- S Σωλήνας πλήρωσης
- T Αντλία κενού

**Γέμισμα εγκατάστασης**

**2.4.7**

Ανοίξτε το ασφαλιστικό περικόχλιο κλεισίματος για να μπορέσετε να ενεργήσετε στη στρόφιγγα της γραμμής αναρρόφησης και σ' αυτήν του υγρού, που όταν ανοιχτούν επιτρέπουν το γέμισμα του ψυκτικού στη συσκευή.



**32**

**ATTENZIONE:**

- Cercare nella documentazione dell'unità esterna un foglio adesivo con 2 etichette. Staccare l'etichetta inferiore (fig. 33) e incollarla in prossimità del punto di carica e/o ripristino.
- Annotare chiaramente la quantità di refrigerante caricato sull'etichetta del refrigerante utilizzando inchiostro indelebile.
  - Nel riquadro identificato come 1 annotare la quantità di gas stabilita nei dati tecnici (Kg).
  - Nel riquadro 2 annotare la eventuale carica aggiuntiva inserita dall'installatore (Kg). Nel riquadro 3 annotare la somma dei 2 precedenti valori (Kg).
- Staccare l'etichetta trasparente rimasta nella parte superiore del foglio adesivo e incollarla sopra quella precedentemente incollata sul punto di carica.
- Evitare l'emissione del gas fluorurato contenuto.
  - Assicurarsi che il gas fluorurato non venga mai rilasciato nell'atmosfera durante l'installazione, l'assistenza o lo smaltimento.
  - Qualora si rilevi una perdita di gas fluorurato contenuto, la perdita deve essere trovata e riparata il più presto possibile.
- L'assistenza di questo prodotto è concessa solo a personale di assistenza qualificato.
- Qualsiasi utilizzo del gas fluorurato nel presente prodotto, ad esempio durante lo spostamento a mano del prodotto o la ricarica del gas, deve essere conforme alla normativa (CE) n.842/2006 su determinati gas serra fluorurati e alle eventuali normative locali applicabili.

**ATTENTION:**

- *Together with the documentation of the outside unit there is an adhesive sheet containing 2 labels. Remove the lower label (fig.33) and affix it in proximity to the filling/recharging point*
- *Clearly note the amount of coolant loaded on the coolant label using indelible ink.*
  - *In the box marked 1, write the quantity of gas established in the technical data (Kg).*
  - *In box 2, write any amount added by the installer (Kg). In box 3 write the total of the two previous values (kg).*
- *Remove the transparent label that is left on the upper part of the adhesive sheet and stick it on top of the label previously affixed close to the filling point.*
- *Do not let the fluorinated gas escape.*
  - *Make sure that the fluorinated gas is never released into the atmosphere during installation, maintenance and disposal.*
  - *Should a gas leak occur, it must be identified and rectified as soon as possible.*
- *Only qualified personnel should carry out maintenance of this product.*
- *Any use of fluorinated gas in this product, for example during the movement by hand of the product or the recharging of the gas, must be in accordance with regulation CE 842/2006 "on determined fluorinated greenhouse gasses and any local laws in force".*

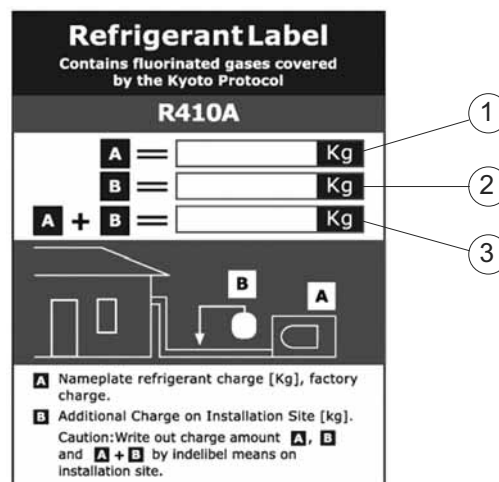
**ATTENTION:**

- Chercher dans la documentation de l'unité externe une feuille autocollante avec deux étiquettes. Détacher l'étiquette inférieure (fig. 33) et la coller à proximité du point de chargement et/ou de remise à niveau.
- Noter clairement la quantité de réfrigérant chargé sur l'étiquette du réfrigérant, en utilisant de l'encre indélébile.
  - Dans le cadre identifié comme 1, noter la quantité gaz indiquée dans les caractéristiques techniques (kg).
  - Dans le cadre 2, noter l'éventuelle charge supplémentaire introduite par l'installateur (kg). Dans le cadre 3, noter le total des deux valeurs précédentes (kg).
- Détacher l'étiquette transparente restée dans la partie supérieure de la feuille autocollante et la coller sur celle précédemment collée sur le point de chargement.
- Eviter l'émission du gaz fluoré.
  - S'assurer que le gaz fluoré n'est jamais dégagé dans l'atmosphère pendant l'installation, l'entretien ou l'élimination.
  - Si l'on détecte une fuite de gaz fluoré, elle doit être localisée et réparée le plus vite possible.
- L'assistance de ce produit est réservée au personnel d'assistance qualifié.
- Toute utilisation du gaz fluoré dans le présent produit, par exemple lors du déplacement à la main du produit ou de la recharge du gaz, doit être conforme à la norme (CE) n° 842/2006 en matière de gaz fluorés à effet de serre ainsi qu'au éventuelles dispositions locales applicables."

**ACHTUNG:**

- *Ermitteln Sie in der Dokumentation der Außeneinheit ein Blatt mit 2 Haftetiketten. Lösen Sie die untere Etiketle (Abb. 33) und kleben diese in die Nähe des Lade- und/oder Nachfüllpunkts.*
- *Vermerken Sie die Menge des eingefüllten Kühlmittels mit unlöschbarer Tinte deutlich lesbar auf der Kühlmittletiketle.*
  - *Tragen Sie im mit 1 gekennzeichneten Feld die in den technischen Daten festgelegte Gasmenge (kg) ein.*
  - *Im Feld 2 vermerken Sie die eventuell durch den Installateur dazugegebene Menge (kg). Tragen Sie im Feld 3 die Summe der 2 vorstehenden Werte ein (kg).*
- *Lösen Sie die im oberen Teil des Blatts verbliebene durchsichtige Etiketle und kleben diese oberhalb der zur vor aufgeklebten Etiketle an den Ladepunkt.*
- *Vermeiden Sie das Austreten des enthaltenen Fluorgases.*
  - *Stellen Sie sicher, dass das Fluorgas während der Installation, Assistenz oder Entsorgung zu keinem Zeitpunkt in die Atmosphäre gelangt.*
  - *Sollte das Austreten des enthaltenen Fluorgases festgestellt werden, muss die Undichtigkeit schnellstmöglich ermittelt und behoben werden.*
- *Der Kundendienst an diesem Produkt darf nur durch qualifiziertes Kundendienstpersonal erfolgen.*
- *Jegliche Verwendung von Fluorgas in diesem Produkt, z.B. bei der manuellen Versetzung oder dem Nachladen des Gases muss in Übereinstimmung stehen mit den Vorgaben der Norm (EG) Nr. 842/2006 zu bestimmten Treibhausgasen sowie gegebenenfalls mit den zuständigen örtlichen Vorschriften.*

33





**ATENCIÓN:**

- Busque en la documentación de la unidad exterior una hoja adhesiva con 2 etiquetas. Despegue la etiqueta inferior (fig. 33) y péguela en proximidad del punto de carga y/o restablecimiento
- Anote claramente la cantidad de refrigerante cargado en la etiqueta del refrigerante, utilizando tinta indeleble.
  - En el cuadro identificado con el número 1 anote la cantidad de gas indicada en los datos técnicos (kg).
  - En el cuadro 2 anote la eventual carga adicional introducida por el instalador (kg). En el cuadro 3 anote la suma de los dos valores anteriores (kg).
- Despegue la etiqueta transparente de la parte superior de la hoja adhesiva y encólela sobre la etiqueta previamente pegada en el punto de carga.
- Evite la pérdida del gas fluorurado contenido en el circuito.
  - Verifique que el gas fluorurado jamás sea liberado en la atmósfera durante las operaciones de instalación, asistencia o eliminación.
  - Si se detecta una pérdida de gas fluorurado, ésta debe ser identificada y reparada a la brevedad posible.
- La asistencia de este producto ha sido encomendada a personal altamente cualificado.
- Cualquier uso del gas fluorurado presente en este producto (por ejemplo, durante el desplazamiento manual del producto o la recarga de gas) debe responder a la normativa (CE) n.842/2006 sobre determinados gases invernadero fluorurados y a las eventuales normas locales aplicables.

**ATENÇÃO:**

- *Procurar na documentação da unidade externa uma folha adesiva com 2 etiquetas. Destacar a etiqueta inferior (fig. 33) e colá-la junto da tomada de enchimento ou de recarga.*
- *Escrever com clareza a quantidade de refrigerante carregado no rótulo do refrigerante utilizando tinta indelevel.*
  - *No quadro identificado como 1, escrever a quantidade de gás estabelecida nos dados técnicos (kg).*
  - *No quadro 2, escrever a carga adicional (se for o caso) introduzida pelo instalador (kg). No quadro 3, escrever a soma dos 2 valores anteriores (kg).*
- *Destacar a etiqueta transparente restante na parte superior da folha adesiva e colá-la acima da colada antes na tomada de enchimento.*
- *Evitar a fuga do gás fluorado contido.*
  - *Certificar-se que o gás fluorado nunca seja libertado para a atmosfera durante a instalação, a assistência técnica ou a eliminação.*
  - *Caso se verifique uma fuga de gás fluorado contido, a fuga deve ser encontrada e reparada o mais depressa possível.*
- *A assistência técnica deste produto é concedida exclusivamente a pessoal qualificado.*
- *Qualquer utilização do gás fluorado neste aparelho, por exemplo durante o deslocamento à mão do aparelho ou a recarga do gás, deve estar em conformidade com a normativa (CE) n.º 842/2006 acerca de determinados gases fluorados com efeito estufa e com eventuais normativas locais aplicáveis."*

**ΠΡΟΣΟΧΗ:**

- Στα έγγραφα της εξωτερικής μονάδας θα βρείτε ένα αυτοκόλλητο φύλλο με 2 ετικέτες. Ξεκollήστε την κάτω ετικέτα (εικ. 33) και κολλήστε την κοντά στο σημείο πλήρωσης και/ή επαναφόρας.
- Σημειώστε καθαρά την ποσότητα του ψυκτικού που έχετε γεμίσει στην ετικέτα του ψυκτικού χρησιμοποιώντας ανεξίτηλη μελάνη.
  - Στο πλαίσιο που προσδιορίζεται ως 1 σημειώστε την ποσότητα αερίου που ορίζεται στα τεχνικά δεδομένα (Kg).
  - Στο πλαίσιο 2 σημειώστε την ενδεχόμενη πρόσθετη πλήρωση που γίνεται από τον τεχνικό εγκατάστασης (Kg). Στο πλαίσιο 3 σημειώστε το σύνολο των 2 προηγούμενων τιμών (Kg).
- Ξεκollήστε τη διαφανή ετικέτα που έμεινε στο επάνω μέρος του αυτοκόλλητου φύλλου και κολλήστε την πάνω από αυτήν που κολλήσατε προηγούμενως στο σημείο πλήρωσης.
- Αποφύγετε την εκπομπή του φθοριούχου αερίου που περιέχεται.
  - Βεβαιωθείτε ότι το φθοριούχο αέριο δεν εκπέμπεται ποτέ στην ατμόσφαιρα κατά τη διάρκεια της τοποθέτησης, της τεχνικής βοήθειας ή της διάθεσης ως απόβλητο.
  - Σε περίπτωση που διαπιστωθεί μία διαρροή του φθοριούχου αερίου που περιέχεται, η διαρροή πρέπει να βρεθεί και να αποκατασταθεί όσο το δυνατόν νωρίτερα.
- Η τεχνική βοήθεια για το προϊόν αυτό είναι αρμοδιότητα μόνον του ειδικευμένου προσωπικού υποστήριξης.
- Οποιαδήποτε χρήση του φθοριούχου αερίου του παρόντος προϊόντος, για παράδειγμα κατά τη χειροκίνητη μετακίνηση του προϊόντος ή την επαναφόρτιση του αερίου, πρέπει να είναι συμβατή με τον κανονισμό (ΕΚ) αρ.842/2006 σχετικά με συγκεκριμένα φθοριούχα αέρια θερμοκηπίου και τους ενδεχόμενους τοπικούς κανονισμούς που εφαρμόζονται."

### 2.4.8 Allacciamento della linea di scarico condensa

Collegare al tubo di scarico condensa dell'unità interna un tubo di drenaggio di appropriata lunghezza e bloccarlo con una fascetta.

Farlo scorrere all'interno della canalina parallelamente ai tubi dell'impianto, fermandolo a questi con fascette, senza stringere troppo evitando di danneggiare l'isolante dei tubi e di strozzare il tubo di drenaggio.

Fare defluire, dove possibile, il liquido di condensa direttamente in una gronda di scarico per acque bianche.



Se il tubo di drenaggio viene imboccato in un sistema fognario, è necessario realizzare con il tubo stesso una curva per creare un sifone, in modo da evitare la diffusione di cattivi odori nell'ambiente.



La curva di sifone non deve mai essere ad un livello inferiore ad 1,5 m dal filo inferiore dell'apparecchio.



Se il drenaggio viene scaricato in un recipiente, questo non deve mai essere chiuso, per evitare contropressioni tali da compromettere l'operazione, ed il tubo stesso non deve mai raggiungere il livello del liquido in deposito.



**IMPORTANTE:** verificare il corretto deflusso del liquido di condensa attraverso il relativo tubo versando, molto lentamente, circa 1/2 litro di acqua nella vaschetta di raccolta dell'unità interna.

### Connection of condensation discharge line

Connect the condensation drain pipe on the inside unit to a drain pipe of appropriate length and fasten with a hose clamp.

Run the pipe inside the raceway parallel to the other system pipes and fastening it to them with hose clamps, not too tight so as not to damage the insulation on the pipes or kink the drain pipe.

The condensation liquid should drain directly into a rainwater runoff gutter if possible.

*If the drain pipe discharges directly into the sewer system, it should be bent so as to create a trap, thus preventing any return of odour into the house.*

*The trap bend should never be less than 1.5 m below the bottom of the appliance.*

*If the drainage is discharged into a container, this should never be closed, so as to prevent any counterpressure that would interfere with discharge, and the pipe should never reach the level of the fluid in the container.*

**IMPORTANT:** check that the condensation liquid flows properly out of the pipe by pouring about 1/2 litre of water very slowly into the collection tank on the inside unit.

### Branchement de la conduite d'évacuation du condensat

Relier au tuyau d'évacuation du condensat de l'unité intérieure un tuyau de drainage de la longueur appropriée et le bloquer par un collier. L'introduire à l'intérieur de la gaine parallèlement aux tuyaux de l'installation, en le bloquant à ceux-ci à l'aide de colliers, sans trop serrer évitant ainsi d'endommager l'isolant des tuyaux et d'écraser le tuyau de drainage.

Faire évacuer, lorsque cela est possible, le liquide de condensation directement dans une gouttière d'évacuation pour les eaux de pluie.

Si le tuyau de drainage est relié à un tout-à-l'égout, il faut réaliser avec ce même tuyau un coude pour créer un siphon, de manière à éviter l'émanation de mauvaises odeurs dans la pièce.

Le coude de siphon ne doit jamais être à un niveau inférieur à 1,5 m du bord inférieur de l'appareil.

Si le drainage est évacué dans un bac, celui-ci ne doit jamais être fermé, pour éviter des contre-pressions telles qui pourraient compromettre l'opération, et le tuyau même ne doit jamais arriver au niveau du liquide en dépôt.

**IMPORTANT:** vérifier le correct écoulement du liquide de condensation à travers le tuyau correspondant en versant, très lentement, environ 1/2 litre d'eau dans le bac de récolte de l'unité intérieure.

### Anschluss der Kondenswasserableitung

An die Kondenswasserableitung der Inneneinheit ist ein entsprechend langes Ablaufrohr anzuschließen, das mit einer Schelle zu befestigen ist. Dieses Rohr muss im Kabelkanal parallel zu den Rohren der Anlage verlegt und an diesen mit Schellen befestigt werden, wobei darauf zu achten ist, dass diese nicht zu fest angezogen werden, damit die Isolierung der Rohre nicht beschädigt und das Ablaufrohr nicht gequetscht wird. Das Kondenswasser sollte nach Möglichkeit direkt in eine Traufrinne abgeleitet werden.

*Wird das Kondenswasser in die Kanalisation abgeleitet, ist mit dem Rohr selbst - zur Vermeidung eines Eindringens von üblen Gerüchen in den Raum - ein Krümmer zur Bildung eines Siphons zu erstellen.*

*Der Krümmer des Siphons darf sich niemals weniger als 1,5 m unterhalb der unteren Kante des Gerätes befinden.*

*Wird das Kondenswasser in einen Behälter abgeleitet, darf dieser zur Vermeidung von Gegendrücken nie abgedeckt werden. Das Rohr selbst darf nie das Niveau des sich im Behälter ansammelnden Wassers erreichen.*

**WICHTIG:** Durch das entsprechende Rohr ist die einwandfreie Kondenswasserableitung zu überprüfen. Hierfür ist ca. ein 1/2 Liter Wasser sehr langsam in die Auffangschale der Inneneinheit zu gießen.

**Conexión de la línea de descarga de la condensación**

Conectar al tubo de descarga de la condensación de la unidad interna un tubo de drenaje de apropiada longitud y bloquearlo con una abrazadera. Hacerlo deslizar en el interior de la canaleta paralelamente a los tubos de la instalación, sujetándolo a los mismos por medio de una abrazadera, sin apretar demasiado para evitar dañar el aislante de los tubos y estrangular el tubo de drenaje. Hacer fluir, por donde sea posible, el líquido de condensación directamente a un vertedero de descarga para agua blanca.

**Si el tubo de drenaje se dirige a un sistema de cloacas, es necesario realizar con dicho tubo una curva para crear un sifón, para evitar la difusión de malos olores en el ambiente.**

**La curva de sifón nunca tiene que encontrarse a un nivel que sea inferior a 1,5 m del borde inferior del equipo.**

**Si el drenaje es descargado en un recipiente, este nunca tiene que estar cerrado, para evitar contrapresiones tales que comprometan la operación, y dicho tubo nunca tiene que alcanzar el nivel del líquido en el depósito.**

**IMPORTANTE:** verificar el correcto flujo del líquido de condensación a través del tubo correspondiente echando, muy lentamente, aproximadamente 1/2 litro de agua en el recipiente de recolección de la unidad interna.

**Ligação da linha de descarga da condensação**

*Ligar ao tubo de descarga da condensação da unidade interna um tubo de drenagem com um comprimento apropriado e fixá-lo com uma braçadeira.*

*Introduzi-lo no canaleta paralelamente aos outros tubos, fixando-o a estes com braçadeiras, sem apertar demasiado para não danificar o isolamento dos mesmos e não estrangular o tubo de drenagem.*

*Deixar defluir, onde for possível, o líquido de condensação directamente numa goteira de descarga das águas brancas.*

**Se o tubo de drenagem for introduzido directamente no esgoto, será necessário realizar, com o próprio tubo, uma curva para criar um sifão, de modo a evitar a difusão de cheiros desagradáveis no ambiente.**

**A curva do sifão não se deve encontrar a menos de 1,5 m da parte inferior do aparelho.**

**Se o tubo de drenagem descarrega directamente para um recipiente, este não deverá ser fechado, para evitar contrapressões que possam comprometer a operação e o tubo não deverá tocar o nível do líquido depositado no recipiente.**

**IMPORTANTE:** verificar se o líquido de condensação deflui correctamente através do tubo vertendo, muito lentamente, cerca de 1/2 litro de água no recipiente de recolha da unidade interna.

**Σύνδεση στη γραμμή αδειάσματος συμπύκνωσης**

Συνδέστε στο σωλήνα αδειάσματος συμπύκνωσης της εσωτερικής μονάδας ένα σωλήνα αποστράγγισης κατάλληλου μήκους και τον ακινητοποιείτε με ένα τσέρκι.

Τον κάνετε να κυλήσει στο εσωτερικό του αγωγού παράλληλα με τους σωλήνες της εγκατάστασης, σταθεροποιώντας τον σ' αυτούς με τσέρκια, χωρίς να σφιζετε πολύ αποφεύγοντας να χαλάσετε το μονωτικό των σωλήνων και να περισφίξετε το σωλήνα αποστράγγισης. Κανονίζετε, όπου είναι δυνατό, το υγρό συμπύκνωσης να απορρέει κατευθείαν σε μια υδρορροή εκκένωσης για λευκά νερά.

**Εάν ο σωλήνας αποστράγγισης μπαίνει στον υπόνομο, είναι απαραίτητο να πραγματοποιήσετε με τον ίδιο το σωλήνα μία καμπύλη για να δημιουργηθεί ένα σιφόνι, έτσι ώστε να αποτραπεί η διάδοση δυσσομίας στο περιβάλλον.**

**Η καμπύλη σιφονιού δεν πρέπει να είναι ποτέ σε ένα επίπεδο χαμηλότερο από 1,5 μ από το κατώτερο καλώδιο της συσκευής.**

**Εάν η αποστράγγιση αδειάζεται σε ένα δοχείο, αυτό δεν πρέπει ποτέ να είναι κλειστό, για να αποτραπεί πίεση επαναφοράς τέτοια που να θέσει σε κίνδυνο την ενέργεια κι ο ίδιος ο σωλήνας δεν πρέπει ποτέ να φτάνει στο επίπεδο του υγρού που εναποτίθεται.**

**ΣΗΜΑΝΤΙΚΟ:** ελέγξτε τη σωστή απορροή του υγρού συμπύκνωσης μέσω του σχετικού σωλήνα χύνοντας, πολύ αργά, περίπου 1/2 λίτρο νερού στη λεκανίτσα συλλογής της εσωτερικής μονάδας .



## 2.5 ALLACCIAMENTI ELETTRICI

## 2.5.1 Collegamento elettrico tra unità interne e unità esterna

Rimuovere la protezione dei collegamenti elettrici ed idraulici avvitata su un lato della unità esterna e collegare i cavi tra le unità interne e quella esterna facendo coincidere le lettere sulle morsettiere delle unità interne a quelle della unità esterna (Fig.34).

**Avvertenza:**

Il cavo di messa a terra deve essere fissato nel terminale dedicato nel vano allacciamenti elettrici della unità interna.

## ELECTRIC CONNECTIONS

**Electrical connection between the internal units and external unit**

1- Remove the protection of the electrical and hydraulic connections that are screwed onto one side of the external unit and connect the cables between the internal units and the external unit by matching up the letters on the terminal boards of the internal units with those on the external unit (Fig.34).

**Warning:**

The earthing cable must be fixed to the appropriate terminal inside the electrical connections compartment of the internal unit.

## BRANCHEMENTS ÉLECTRIQUES

**Branchement électrique entre unités internes et unité externe**

1- Enlever la protection des branchements électriques et hydrauliques vissée sur un côté de l'unité externe et connecter les câbles entre les unités interne et l'unité externe, en faisant coïncider les lettres sur les borniers des unités internes avec celles de l'unité externe (Fig. 34).

**Avertissement:**

Le câble de mise à la terre doit être fixé sur la prise dédiée dans le logement des branchements électriques de l'unité interne.

## ELEKTRISCHE ANSCHLÜSSE

**Elektrischer Anschluss zwischen Innen- und Außeneinheit**

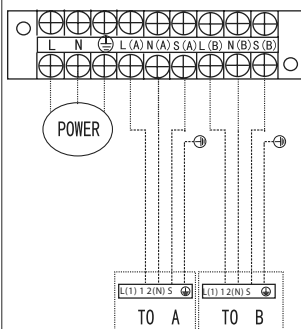
1- Entfernen Sie den auf einer Seite der Außeneinheit angeschraubten Schutz der Elektro- und Wasseranschlüsse und schließen Sie die Kabel zwischen der Inneneinheit und der Außeneinheit an. Lassen Sie dabei die Buchstaben an den Klemmleisten der Inneneinheit und der Außeneinheit zusammenfallen (Abb.34).

**Hinweis:**

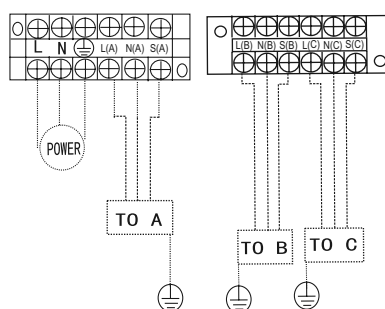
Das Erdkabel ist in der eigens vorgesehenen Klemme im elektrischen Anschlusschacht der Inneneinheit zu fixieren.

34

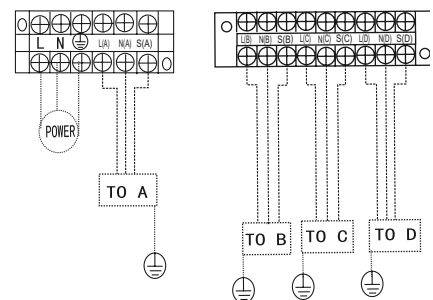
## DUAL



## TRIAL



## QUADRI



**CONEXIONES ELÉCTRICAS****Conexión eléctrica entre unidades internas y unidad externa**

1- Quite la protección de las conexiones eléctricas e hidráulicas, enroscada en un lado de la unidad externa y conecte los cables entre las unidades internas y la externa, haciendo coincidir las letras presentes en los tableros de bornes de las unidades internas con las de la unidad externa (Fig. 34).

**Advertencia:**  
El cable de toma de tierra, debe ser fijado en el terminal correspondiente, en el compartimento de las conexiones eléctricas de la unidad interna.

**LIGAÇÕES ELÉCTRICAS****Ligação eléctrica entre as unidades internas e as unidades externas**

1- *Retirar a protecção das ligações eléctricas e hidráulicas, aparafusada num dos lados da unidade externa e ligar os cabos entre as unidades internas e a externa alinhando as letras nas placas de junção das unidades internas com as da unidade externa (Fig.34).*

**Advertência:**  
*O cabo de ligação à terra deve ser ligado ao respectivo terminal da placa de junções das ligações eléctricas da unidade interna.*

**ΗΛΕΚΤΡΙΚΕΣ ΣΥΝΔΕΣΕΙΣ****Ηλεκτρική σύνδεση μεταξύ εσωτερικών μονάδων και εξωτερικής μονάδας**

1- Αφαιρέστε την προστασία των ηλεκτρικών και υδραυλικών συνδέσεων που είναι βιδωμένη επάνω στη μία πλευρά της εξωτερικής μονάδας και συνδέστε τα καλώδια ανάμεσα στις εσωτερικές μονάδες και την εξωτερική κάνοντας να συμπέσουν τα γράμματα που υπάρχουν επάνω στις πλακέτες ακροδεκτών των εσωτερικών μονάδων με αυτές της εξωτερικής μονάδας (Εικ.34).

**Προειδοποίηση:**  
Το καλώδιο γείωσης αντίθετα πρέπει να στερεωθεί στο ειδικό τερματικό στο χώρο ηλεκτρικών συνδέσεων της εσωτερικής μονάδας.

**2.5****2.5.1**

## 2.5.2 Allacciamento elettrico

Prima di collegare il climatizzatore assicurarsi che:



- I valori della tensione e frequenza di alimentazione rispettino quanto specificato sui dati di targa dell'apparecchio.
- La linea di alimentazione sia dotata di un efficace collegamento a terra e sia correttamente dimensionata per il massimo assorbimento del climatizzatore.

Per la scelta della sezione minima del cavo di alimentazione fare riferimento alla tabella sottostante.

**AVVERTENZA:**

Sulla rete di alimentazione dell'apparecchio deve essere previsto un adeguato dispositivo di disconnessione onnipolare in conformità alle regole di installazione nazionali. È necessario comunque verificare che l'alimentazione elettrica sia provvista di un efficace messa a terra e di adeguate protezioni contro sovraccarichi e/o cortocircuiti (si raccomanda l'utilizzo di un fusibile ritardato delle caratteristiche indicate nella tabella a pag 61 o altri dispositivi con funzioni equivalenti)

**Electrical connection**

*Prior to connecting the conditioner, ensure that:*

- *The voltage and frequency power values respect those specified on the data plate of the device.*
- *The power line is equipped with an effective earth connection and is correctly sized for maximum power consumption of the air conditioner.*

*Refer to the table below for choosing the minimum cross-section of the power cord.*

**WARNING:**

*The mains of the device must be fitted with an adequate omni-polar disconnecting device in compliance with national installation regulations. It is necessary, however, to check that the power supply is earthed and equipped with suitable protection against overloads and/or short-circuits (delay fuse as indicated in the table on PAGE 61 or other devices with equivalent functions are recommended).*

**Branchement électrique**

Avant de brancher l'appareil, s'assurer que:

- Les valeurs de tension et de fréquence de l'alimentation électrique sont conformes aux indications figurant sur la plaque signalétique de l'appareil.
- La ligne d'alimentation électrique est dotée d'une mise à la terre efficace et est correctement dimensionnée pour l'absorption maximale de l'appareil.

Pour le choix de la section minimale du câble d'alimentation, on se reportera au tableau ci-dessous.

**AVERTISSEMENT:**

Il faut prévoir sur le réseau d'alimentation de l'appareil un dispositif de déconnexion omnipolaire approprié conforme à la réglementation d'installation nationale. Il est nécessaire néanmoins de s'assurer que l'alimentation électrique est dotée d'une mise à la terre efficace et de protections appropriées contre les surcharges et/ou les courts-circuits (nous conseillons l'utilisation d'un fusible retardé ayant les caractéristiques indiquées dans le tableau de la page 61 ou d'autres dispositifs remplissant les mêmes fonctions).

**Elektrischer Anschluss**

*Vor dem Anschluss der Klimaanlage sind folgende Bedingungen sicherzustellen:*

- *Die Spannungs- und Frequenzwerte der Stromversorgung stehen in Übereinstimmung mit den Angaben auf dem Typenschild des Gerätes.*
- *Die Versorgungsleitung ist mit einem wirksamen Erdschluss ausgestattet und korrekt für die maximale Stromaufnahme des Klimagerätes bemessen.*

*Für die Wahl des Mindestquerschnitts des Stromkabels ist Bezug auf die untenstehende Tabelle zu nehmen.*

**HINWEIS:**

*Am Stromnetz des Gerätes ist eine geeignete allpolige Trennvorrichtung in Übereinstimmung mit den nationalen Installationsregeln vorzusehen. In jedem Fall ist es notwendig sicherzustellen, dass die elektrische Stromversorgung mit einer wirksamen Erdung und angemessenen Schutzvorrichtungen gegen Überlasten und/oder Kurzschlüsse ausgestattet ist (es empfiehlt sich eine verzögerte Schmelzsicherung vom Typ 61 AT oder andere Vorrichtung mit gleichwertigen Funktionen).*

Modello Unità Esterna <i>External Unit model</i> Modèle unité externe <i>Modell Außeneinheit</i> Modelo Unidad Externa <i>Modelo Unidade Externa</i> Μοντέλο Εξωτερικής Μονάδας	Sezione del cavo minima <i>Minimum cross-section of cable</i> Section du câble minimale <i>Mindestkabelquerschnitt</i> Sección mínima del cable <i>Secção mínima do cabo</i> Ελάχιστη διατομή του καλωδίου	Fusibile consigliato <i>Recommended fuse</i> Fusible conseillé <i>Empfohlene Schmelzsicherung</i> Fusible recomendado <i>Fusível aconselhado</i> Συνιστώμενη τμηκτή ασφάλεια
DUAL	2,5 mm <sup>2</sup>	20 AT
TRIAL	2,5 mm <sup>2</sup>	25 AT
QUADRI	4 mm <sup>2</sup>	32 AT

**Conexión eléctrica**

Antes de conectar el climatizador, verifique:

- que los valores de tensión y frecuencia de alimentación respeten lo especificado en la placa del aparato;
- que la línea de alimentación esté dotada de una eficaz toma de tierra y esté correctamente dimensionada para la máxima absorción del climatizador.

Para determinar la sección mínima del cable de alimentación, remítase a la tabla siguiente.

**ADVERTENCIA:**

La red de alimentación del aparato debe estar dotada de un adecuado dispositivo de desconexión onnipolar, en conformidad con las normas nacionales de instalación. De todos modos, es necesario verificar que la alimentación eléctrica esté dotada de una eficaz toma de tierra y de adecuadas protecciones contra sobrecargas y cortocircuitos (se recomienda utilizar un fusible retardado con las características indicadas en la tabla de la Pág. 61 u otros dispositivos con funciones análogas)

**Ligação eléctrica**

Antes de ligar o climatizador, certifique-se que:

- Os valores da tensão e da frequência de alimentação respeitam as especificações indicadas na chapa de identificação do aparelho.
- A linha de alimentação está equipada com uma ligação à terra eficiente e está devidamente dimensionada para o consumo máximo do climatizador.

Consultar a tabela abaixo para a escolha da secção mínima do cabo de alimentação.

**ADVERTÊNCIA:**

Deve estar previsto na rede de alimentação do aparelho um dispositivo adequado de interrupção onnipolar em conformidade com as regras de instalação em vigor no respectivo país. *Todavía é necessário verificar se a alimentação eléctrica está equipada com uma ligação à terra eficiente e com protecções adequadas contra sobrecargas e/ou curto-circuitos (aconselha-se a utilização de um fusível retardado com as características indicadas na tabela da pág. 61 ou outros dispositivos com funções equivalentes)*

**Ηλεκτρική σύνδεση**

Πριν να συνδέσετε το κλιματιστικό βεβαιωθείτε ότι:

- Οι τιμές της τάσης και συχνότητας τροφοδοσίας είναι σύμφωνες με αυτές που αναφέρονται στα δεδομένα της πινακίδας της συσκευής.
- Η γραμμή τροφοδοσίας διαθέτει ικανή σύνδεση γείωσης και είναι σωστά διαστασιοποιημένη για τη μέγιστη απορρόφηση του κλιματιστικού.

Για την επιλογή της ελάχιστης διατομής τροφοδοσίας δείτε σχετικά τον παρακάτω πίνακα.

**ΠΡΟΕΙΔΟΠΟΙΗΣΗ:**

Στο δίκτυο τροφοδοσίας της συσκευής πρέπει προβλεφθεί μία κατάλληλη διάταξη πολυπολικής αποσύνδεσης σύμφωνα με τους εθνικούς κανονισμούς εγκατάστασης. Είναι απαραίτητο σε κάθε περίπτωση να ελέγξετε ότι η ηλεκτρική τροφοδοσία διαθέτει ικανή γείωση και κατάλληλες προστασίες από υπερφορτίσεις και/ή βραχυκυκλώματα (συνιστάται η χρήση μιας επιβραδυντικής τηκτής ασφάλειας με τα χαρακτηριστικά που αναφέρονται στον πίνακα στη σελ. 61 ή άλλες διατάξεις με ισοδύναμες λειτουργίες)



**AVVERTENZA:**

L'allacciamento alla rete di alimentazione deve essere effettuato a cura dell'installatore (esclusi gli apparecchi mobili, per i quali non è richiesta una installazione fissa da parte di personale qualificato) in conformità alle norme vigenti.

- Collegare i terminali del cavo di alimentazione (non fornito a corredo) alla morsetteria posta nel vano allacciamenti elettrici della unità esterna (fig.36).
- Prima di reinstallare la protezione dei collegamenti elettrici fissare il cavo di alimentazione tramite l'apposito fissacavo situato in prossimità della morsetteria dell'unità esterna

F - Morsetteria

E - Cavo di alimentazione

## 2.6 CONSEGNA DELL'IMPIANTO

Ultimate tutte le verifiche ed i controlli sul corretto funzionamento dell'impianto, l'installatore è tenuto ad illustrare all'acquirente le caratteristiche funzionali di base, le istruzioni di accensione e spegnimento dell'impianto ed il normale utilizzo del telecomando, nonché i primi pratici consigli per la corretta manutenzione ordinaria e pulizia.

**WARNING:**

*Connection to the mains must be performed by the installer (excluding the moveable devices, for which fixing and installation is not required by qualified personnel) in compliance with current regulations.*

- *Connect the terminals of the power cord (not supplied) to the terminal board positioned inside the electrical connections compartment of the external unit (fig. 36).*
- *Before reinstalling the electrical connection protection, secure the power cable using the cable clamp near the external unit's terminal board.*

F - Terminal board

E - Power supply cable

## DELIVERY OF THE SYSTEM

*After making all tests and inspections of proper operation of the system, the installer should explain its basic operating features to the buyer, how to switch it on and off, and normal use of the remote control, as well as practical recommendations for suitable maintenance and cleaning.*

**AVERTISSEMENT:**

Le branchement au réseau d'alimentation électrique doit être effectué par l'installateur (sauf pour les appareils mobiles, qui ne nécessitent pas d'installation fixe par du personnel qualifié), conformément à la réglementation en vigueur.

- Brancher les bornes du câble d'alimentation (non fourni) au bornier situé dans le logement des branchements électriques de l'unité externe (fig. 36).
- Avant de réinstaller la protection des branchements électriques, fixer le câble d'alimentation au moyen du serre-câble prévu à cet effet situé à proximité du bornier de l'unité externe.

F - Bornier

E - Câble d'alimentation

## LIVRAISON DE L'INSTALLATION À L'UTILISATEUR

Après avoir terminé toutes les vérifications et les contrôles sur le bon fonctionnement de l'installation, l'installateur est tenu d'illustrer à l'acheteur les caractéristiques fonctionnelles de base, les instructions de démarrage et d'arrêt de l'installation et l'utilisation normale de la télécommande, ainsi que les premiers conseils pratiques pour un bon entretien de routine et le nettoyage.

**HINWEIS:**

Der Anschluss an das Versorgungsnetz hat in Übereinstimmung mit den geltenden nationalen Vorschriften durch den Installateur zu erfolgen (ausgenommen bewegliche Geräte, für die keine feste Installation durch qualifiziertes Personal erforderlich ist).

- Schließen Sie die Enden des (nicht mitgelieferten) Stromkabels an die Klemmleiste im elektrischen Betriebsschachte der Außeneinheit (Abb. 36) ein.
- Befestigen Sie vor der erneuten Installation der elektrischen Anschlüsse das Stromkabel mit Hilfe der eigens vorgesehenen Kabelsicherung in der Nähe der Klemmleiste der Außeneinheit.

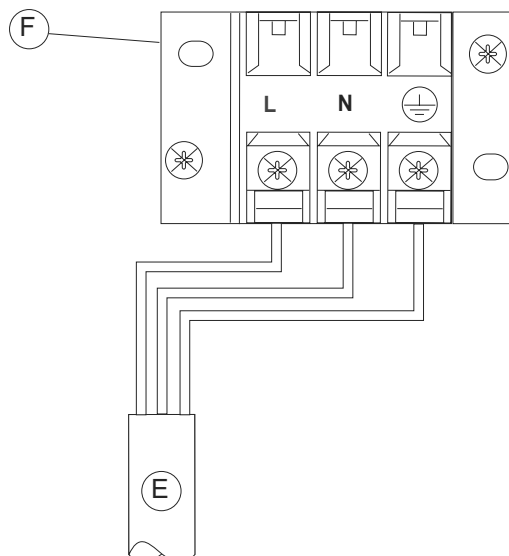
F - Klemmleiste

E - Stromkabel

## ÜBERGABE DER ANLAGE

Nachdem das Klimagerät installiert und seine Funktionsweise überprüft wurde, hat der Installateur dem Benutzer Funktionen und Bedienung des Gerätes (Ein- und Ausschalten, Anwendung der Fernbedienung) zu erklären sowie nützliche Hinweise in Bezug auf dessen ordentliche Wartung und Reinigung zu geben.

36





**ADVERTENCIA:**

La conexión a la red de alimentación debe ser realizada por el instalador (excepto los aparatos móviles, que no requieren una instalación fija por parte de personal cualificado), en conformidad con las normas vigentes.

- Conecte los terminales del cable de alimentación (no suministrado) al tablero de bornes, situado en el compartimiento de las conexiones eléctricas de la unidad externa (Fig. 36).
- Antes de reinstalar la protección de las conexiones eléctricas, fije el cable de alimentación con el sujetacables correspondiente, situado en proximidad del tablero de bornes de la unidad externa.

F - Tablero de bornes  
E - Cable de alimentación

**ENTREGA DE LA  
INSTALACIÓN**

Una vez terminadas las últimas verificaciones y controles sobre el correcto funcionamiento de la instalación, el instalador tiene la obligación de explicarle al comprador las características funcionales de base, las instrucciones de encendido y apagado de la instalación y la normal utilización del mando a distancia, así como los primeros consejos prácticos sobre el correcto mantenimiento ordinario y limpieza.

**ADVERTÊNCIA:**

*A ligação à rede de alimentação é da responsabilidade do instalador (excepto nos aparelhos portáteis, para os quais não é necessária uma instalação fixa efectuada por um pessoal qualificado) em conformidade com as normas em vigor.*

- *Ligue os terminais do cabo de alimentação (não fornecido com o aparelho) na placa de junções situada no alojamento das ligações eléctricas da unidade externa (fig.36).*
- *Antes de instalar novamente a protecção das ligações eléctricas fixar o cabo de alimentação com a respectiva braçadeira situada junto da placa de junções da unidade externa.*

F - Placa de junções  
E - Cabo de alimentação

**ENTREGA DO APARELHO**

*Após terminadas todas as verificações e controlos do correcto funcionamento do sistema de climatização, o instalador deverá ilustrar ao cliente as características funcionais de base, as instruções para acender e desligar o aparelho e a utilização do telecomando, assim como os conselhos práticos para uma correcta manutenção ordinária e limpeza do aparelho.*

**ΠΡΟΕΙΔΟΠΟΙΗΣΗ:**

Η σύνδεση με το δίκτυο τροφοδοσίας πρέπει να εκτελείται με τη φροντίδα του τεχνικού εγκατάστασης (εκτός από τις κινητές συσκευές, για τις οποίες δεν απαιτείται μία σταθερή εγκατάσταση από την πλευρά ειδικευμένου προσωπικού) σύμφωνα με τους ισχύοντες κανονισμούς.

- Συνδέστε τα τερματικά του καλωδίου τροφοδοσίας (δεν παρέχεται με τον εξοπλισμό) στην πλακέτα ακροδεκτών που βρίσκεται στο χώρο ηλεκτρικών συνδέσεων της εξωτερικής μονάδας (εικ.36).
- Πριν να εγκαταστήσετε και πάλι την προστασία των ηλεκτρικών συνδέσεων στερεώστε το καλώδιο τροφοδοσίας μέσω του ειδικού καλωδίου στερέωσης που βρίσκεται κοντά την πλακέτα ακροδεκτών της εξωτερικής μονάδας.

F - Πλακέτα ακροδεκτών  
E - Καλώδιο τροφοδοσίας

**ΠΑΡΑΔΟΣΗ ΤΗΣ  
ΕΓΚΑΤΑΣΤΑΣΗΣ**

Όταν περατωθούν όλες οι επιθεωρήσεις κι οι έλεγχοι για τη σωστή λειτουργία της εγκατάστασης, ο τεχνικός είναι υποχρεωμένος να δείξει στον αγοραστή τα βασικά λειτουργικά χαρακτηριστικά, τις οδηγίες ανάμματος και σβησίματος της εγκατάστασης και την κανονική χρήση του τηλεκοντρόλ, καθώς και τις πρώτες πρακτικές συμβουλές για την τακτική συντήρηση και καθαριότητα.



## I USO E MANUTENZIONE (parte utente)

### 3.1 USO DEL TELECOMANDO

Il telecomando fornito a corredo del climatizzatore è lo strumento che Vi permette di utilizzare l'apparecchiatura nel modo più comodo (fig. 37).

E' uno strumento da maneggiare con cura ed in particolare:

- Evitate di bagnarlo (non va pulito con acqua o lasciato alle intemperie)
- Evitate che cada per terra o urti violentemente
- Evitate l'esposizione diretta ai raggi solari



#### ATTENZIONE

Il telecomando funziona con la tecnologia all'infrarosso. Durante l'uso non interporre ostacoli fra il telecomando e il condizionatore. Nel caso in cui nell'ambiente vengano utilizzati altri apparecchi dotati di telecomando (TV, gruppi stereo, ecc...), si potrebbero verificare delle interferenze. Lampade elettroniche e fluorescenti possono interferire nelle trasmissioni tra telecomando e condizionatore. Estrarre le batterie di alimentazione nel caso di inutilizzo prolungato del telecomando.

#### 3.1.1 Inserimento delle batterie

Il telecomando non viene fornito con le batterie di alimentazione.

Le batterie vanno inserite all'interno del vano inferiore sfilando lo sportellino a scatto.



Rispettare scrupolosamente le polarità indicate sul fondo del vano.

## GB USE AND MAINTENANCE (for the user)

### USE OF THE REMOTE CONTROL

*The remote control supplied with the air-conditioner is the instrument that enables you to use the appliance in the most convenient way (fig. 37).*

*It should be handled with care and in particular:*

- *Keep it dry (do not clean it with water or leave it outdoors in bad weather)*
- *Avoid dropping or bumping it*
- *Keep it out of direct sunlight*

#### IMPORTANT

*The remote control operates by means of an infrared beam. During use, there must not be any obstacle between the remote control and the air-conditioner.*

*If other appliances in the room have remote controls (TV, stereo, etc...), there may be interference.*

*Electronic and fluorescent lights may also interfere with transmissions between remote control and air-conditioner.*

*Remove the batteries in case of prolonged disuse of the remote control*

#### Insertion of batteries

*The remote control is not supplied with batteries.*

*They fit in the bottom compartment which has a snap-off cover.*

*Check the polarity indicated on the bottom of the compartment.*

## F MODE D'EMPLOI ET ENTRETIEN (partie utilisateur)

### MODE D'EMPLOI DE LA TELECOMMANDE

La télécommande qui accompagne le climatiseur est l'instrument qui vous permet une utilisation plus pratique de l'appareillage (fig. 37).

C'est un instrument à manipuler avec soin et en particulier:

- Evitez de le mouiller (il ne doit pas être nettoyé avec de l'eau ou laissé aux intempéries)
- Evitez qu'il ne tombe par terre ou les chocs violents
- Evitez l'exposition directe aux rayons de soleil

#### ATTENTION

La télécommande fonctionne avec la technologie de l'infrarouge. Lors de son utilisation ne pas interposer d'obstacles entre la télécommande et le climatiseur.

Si dans la même pièce, on utilise d'autres appareils dotés de télécommande (TV, chaîne stéréo, etc...), quelques interférences pourraient se vérifier.

Les lampes électroniques et fluorescentes peuvent interférer dans les communications entre la télécommande et le climatiseur.

Retirer les piles d'alimentation en cas de non utilisation prolongée de la télécommande.

#### Mise en place des piles

La télécommande n'est pas fournie avec les batteries d'alimentation.

Les piles doivent être placées à l'intérieur du compartiment inférieur en retirant le couvercle à cliquet.

Respecter scrupuleusement les signes de polarité indiqués au fond du compartiment.

## D BEDIENUNG UND WARTUNG (Benutzer)

### BENUTZUNG DER FERNBEDIENUNG

*Mit der mit dem Klimagerät mitgelieferten Fernbedienung können Sie das Gerät bequem bedienen (Abb. 37).*

*Gehen Sie bitte sehr sorgfältig mit der Fernbedienung um, insbesondere:*

- *sollte sie nicht nass gemacht werden (nicht mit Wasser reinigen oder in den Regen legen)*
- *darf sie nicht fallen gelassen werden oder heftige Stöße erleiden*
- *darf sie nicht direkter Sonneneinstrahlung ausgesetzt werden.*

#### ACHTUNG

*Die Fernbedienung arbeitet mit Infrarot-Technologie. Während des Gebrauchs dürfen zwischen der Fernbedienung und dem Klimagerät keine Hindernisse vorhanden sein.*

*Werden in der Nähe des Klimagerätes auch andere Geräte mit Fernbedienung benutzt (TV, Stereoanlagen usw.), kann es zu Interferenzen kommen.*

*Elektronische Lampen und Leuchtstofflampen können die Übertragung von der Fernbedienung zum Klimagerät stören.*

*Wird die Fernbedienung längere Zeit nicht benutzt, sind die Batterien herauszunehmen.*

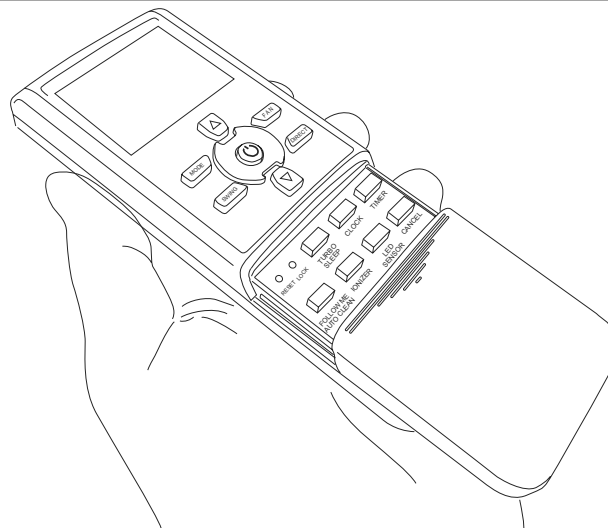
#### Einlegen der Batterien

*Die Fernbedienung wird ohne Batterien geliefert.*

*Die Batterien sind in das untere Batteriefach einzulegen, nachdem der einrastbare Deckel abgenommen wurde.*

*Die auf dem Boden des Batteriefachs angezeigte Polarität ist strikt einzuhalten.*

37



**USO Y MANTENIMIENTO  
(parte usuario)**

**USO DEL MANDO A  
DISTANCIA**

El mando a distancia entregado con el equipamiento base del climatizador es el instrumento que permite utilizar el equipamiento de una manera más cómoda (fig. 37).

Es el instrumento que hay que manejar con cuidado y particularmente hay que:

- Evitar mojarlo (no hay que limpiarlo con agua o dejarlo a la intemperie)
- Evitar que se caiga al suelo o se golpee violentamente
- Evitar la exposición directa a los rayos solares

**ATENCIÓN**

El mando a distancia funciona con la tecnología del infrarrojo. Durante el uso no interponer obstáculos entre el mando a distancia y el acondicionador.

En caso en que en el ambiente sean utilizados otros aparatos dotados de mando a distancia (TV, grupos estéreo, etc.), se podrían producir interferencias. Las lámparas electrónicas y fluorescentes pueden interferir en la transmisión entre el mando a distancia y el acondicionador. Extraer las pilas de alimentación si el mando a distancia no es utilizado durante largos periodos de tiempo.

**Inserción de las pilas**

El control remoto se suministra sin baterías de alimentación.

Las pilas tienen que ser introducidas en el espacio inferior quitando la tapa con el mecanismo de resorte.

**Respetar escrupulosamente las polaridades indicadas en el fondo del espacio.**

**USO E MANUTENÇÃO  
(parte do utilizador)**

**USO DO TELECOMANDO**

*O telecomando fornecido juntamente com o climatizador é um instrumento que vos permite de utilizar o aparelho de maneira mais cómoda (fig. 37).*

*É um instrumento que deve ser manuseado com cuidado e especialmente:*

- *Evite molhá-lo (não deve ser limpo com água ou deixado às intempéries)*
- *Evite que caia no chão ou que sofra choques violentos*
- *Evite a exposição directa aos raios solares*

**ATENÇÃO**

*O telecomando funciona com a tecnologia a infra-vermelhos. Durante o uso não colocar obstáculos entre o telecomando e o climatizador.*

*Caso se utilizem outros aparelhos com telecomando (TV, aparelhagem, etc...) no mesmo ambiente, poderão verificar-se interferências.*

*As lâmpadas electrónicas e aquelas fluorescentes podem interferir nas transmissões entre o telecomando e o climatizador.*

*Extrair as pilhas de alimentação, caso não se use o telecomando por longos períodos de tempo.*

**Introdução das pilhas**

*O telecomando não é fornecido com as pilhas de alimentação.*

*As pilhas devem ser introduzidas no interior do vão inferior removendo a sua tampa de lingueta.*

**Respeitar escrupulosamente as polaridades indicadas no fundo do vão.**

**ΧΡΗΣΗ ΚΑΙ  
ΣΥΝΤΗΡΗΣΗ  
(μέρος χρήστη)**

**ΧΡΗΣΗ ΤΟΥ  
ΤΗΛΕΚΟΝΤΡΟΛ**

3.1

Το τηλεκοντρόλ που προμηθεύεται στάνταρ με το κλιματιστικό είναι το όργανο που σας επιτρέπει να χρησιμοποιήσετε τη συσκευή με τον πιο άνετο τρόπο (εικ. 37).

- Είναι ένα όργανο που πρέπει να χειριστεί με φροντίδα κι ιδιαίτερα:
- Αποφύγετε να το βρέξετε (δεν καθαρίζεται με νερό) ή να το εγκαταλείψετε σε κακοκαιρία
  - Αποφύγετε την ηπώση στο πάτωμα ή τα βίαια χτυπήματα
  - Αποφύγετε την άμεση έκθεση στις ακτίνες του ήλιου

**ΠΡΟΣΟΧΗ**

Το τηλεκοντρόλ λειτουργεί με υπέρυθρη τεχνολογία.

Κατά τη χρήση του μην παρεμβάλλετε εμπόδια μεταξύ του τηλεκοντρόλ και του κλιματιστικού. Σε περίπτωση που χρησιμοποιούνται άλλες συσκευές με τηλεκοντρόλ στον ίδιο χώρο (TV, στερεοφωνικά συγκροτήματα, κλπ...), θα μπορούσαν να παρουσιαστούν παρεμβολές.

Ηλεκτρονικοί λαμπτήρες και φθορισμού μπορούν να παρεμβληθούν στις εκπομπές μεταξύ τηλεκοντρόλ και κλιματιστικού.

Βγάλτε τις μπαταρίες τροφοδότησης σε περίπτωση παρατεταμένης αδράνειας του τηλεκοντρόλ.

**Εισαγωγή των μπαταριών**

3.1.1

Το τηλεχειριστήριο δεν παρέχεται με τις μπαταρίες τροφοδοσίας.

Οι μπαταρίες μπαίνουν μέσα στην κάτω θήκη τραβώντας το εκτινασόμενο πορτάκι.

**Τηρήστε αυστηρά τις πολικότητες που υποδεικνύονται στον πυθμένα της θήκης.**



## 3.1.2 Sostituzione delle batterie

Le batterie vanno sostituite quando il display del telecomando non appare più nitido o quando lo stesso non cambia più le impostazioni del climatizzatore.

Utilizzare sempre batterie nuove e sostituirle entrambe.

**Modello batterie: alcaline a secco da 1.5 V**

Il telecomando utilizza due batterie a secco (R03/LR03X2)

- 1) Far scorrere lo sportellino dello scomparto delle batterie seguendo il senso della freccia, quindi sostituire le batterie vecchie con delle nuove (fig. 38).
- 2) Inserire le batterie nuove facendo attenzione che il (+) ed il (-) siano nella posizione corretta (fig. 39).
- 3) Inserire nuovamente lo sportellino facendolo scorrere nella sua posizione. Dopo la sostituzione della batterie, regolare l'orologio del telecomando.

## Replacement of batteries

*The batteries should be replaced when the display on the remote control does not appear sharply or when the remote control does not change the settings.*

*Always use new batteries and replace both at the same time.*

**Type of batteries: dry alkaline 1.5 V**

*The remote controller uses two dry batteries (R03/LR03X2)*

- 1) *Slide the cover of the battery compartment off according to the arrow direction, then replace the old batteries with new ones (fig. 38).*
- 2) *Insert the new batteries making sure that the (+) and (-) of battery are installed correctly (fig. 39).*
- 3) *Reattach the cover by sliding it back into position. After replacing batteries, set the remote controller clock.*

## Remplacement des piles

Les piles doivent être remplacées lorsque l'intensité lumineuse de l'affichage de la télécommande n'est plus nette ou lorsque cette dernière ne change plus les programmations du climatiseur.

Utiliser toujours des piles neuves et les remplacer en même temps.

**Modèle de piles: alcalines à sec de 1.5 V**

La télécommande utilise deux piles à sec (R03/LR03X2)

- 1) Faire coulisser le cache du logement des piles en suivant le sens de la flèche, puis remplacer les vieilles batteries par des batteries neuves (fig. 38).
- 2) Introduire les batteries neuves en veillant à ce que le (+) et le (-) soient dans la position correcte (fig. 39).
- 3) Introduire de nouveau le cache et le faire coulisser dans sa position. Après le remplacement des piles, régler l'horloge de la télécommande.

## Austausch der Batterien

*Sobald das Display der Fernbedienung nicht mehr klar zu sehen ist oder es nicht mehr möglich ist, damit die Einstellungen des Klimageräts zu ändern, sollten die Batterien ausgetauscht werden.*

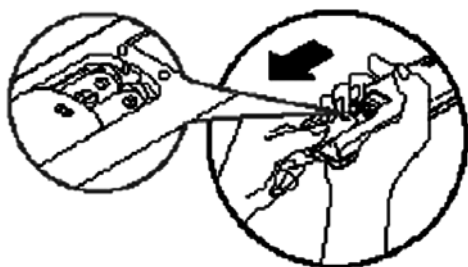
*Es sind immer neue Batterien zu verwenden, und beide Batterien sind gleichzeitig auszutauschen.*

**Batterietyp: alkalische Trockenbatterien (1,5 V).**

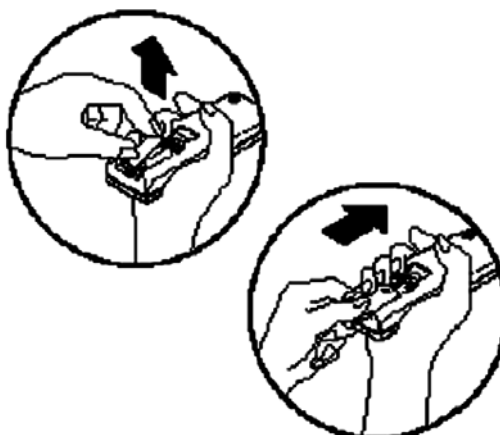
*Die Fernbedienung verwendet zwei Trockenbatterien (R03/LR03X2)*

- 1) *Lassen Sie die Klappe des Batteriefaches in Pfeilrichtung laufen und ersetzen Sie die alten Batterien durch neue (Abb. 38).*
- 2) *Setzen Sie neuen Batterien ein und achten Sie darauf, dass sich (+) und (-) in der richtigen Position befinden (Abb. 39).*
- 3) *Setzen die Klappe wieder ein und lassen Sie diese in ihre Position gleiten. Stellen Sie nach Auswechslung der Batterien die Uhr der Fernbedienung ein.*

38



39



**Substitución de las pilas**

Las pilas tienen que ser substituidas cuando el display del mando a distancia ya no está nítido o cuando el mismo no cambia ya las programaciones del climatizador.

Utilizar siempre pilas nuevas y substituir ambas a la vez.

**Modelo de pilas: alcalinas en seco de 1.5 V**

El control remoto utiliza dos baterías secas (R03/LR03X2).

- 1) Haga deslizar la tapa del compartimiento de las baterías siguiendo el sentido de la flecha y sustituya las baterías (fig. 38).
- 2) Coloque las baterías nuevas verificando que los polos (+) y (-) estén en la posición correcta (fig. 39).
- 3) Coloque nuevamente la tapa, haciéndola deslizar hasta su posición. Después de substituir las baterías, regule el reloj del control remoto.

**Substituição das pilhas**

*As pilhas devem ser substituídas quando o display do telecomando começa a perder a nitidez ou quando já não consegue mudar as funções do climatizador.*

*Utilizar sempre pilhas novas e substituir ambas.*

**Modelo das pilhas: alcalinas a seco de 1.5 V**

*O telecomando utiliza duas pilhas a seco (R03/LR03X2)*

- 1) *Deslizar a tampa do alojamento das pilhas seguindo a direcção da seta, depois substituir as pilhas antigas por novas (fig. 38).*
- 2) *Introduzir as pilhas novas prestando atenção que o (+) e o (-) estejam na posição correcta (fig. 39).*
- 3) *Introduzir novamente a tampa deslizando-a para a sua posição. Depois da substituição das pilhas, regular o relógio do telecomando.*

**Αλλαγή των μπαταριών**

Οι μπαταρίες πρέπει να αλλάζονται όταν η οθόνη του τηλεκοντρόλ δεν φαίνεται πλέον με διαυγή τρόπο ή όταν το ίδιο δεν αλλάζει πια τις καταχωρίσεις του κλιματιστικού.

Χρησιμοποιήστε πάντα καινούριες μπαταρίες και αλλάξτε αμφότερες.

**Μοντέλο μπαταριών: αλκαλικές Ξηρές 1.5 V**

Το τηλεχειριστήριο χρησιμοποιεί δύο μπαταρίες Ξηρού τύπου (R03/LR03X2)

- 1) Σύρετε το πορτάκι του χώρου για τις μπαταρίες ακολουθώντας τη φορά του τόξου, και στη συνέχεια αντικαταστήστε τις παλιές μπαταρίες με τις καινούργιες (εικ.38).
- 2) Τοποθετήστε τις καινούργιες μπαταρίες φροντίζοντας το (+) και το (-) να είναι στη σωστή θέση (εικ.39).
- 3) Τοποθετήστε επίσης το πορτάκι σύροντάς το στη θέση του. Μετά από την αντικατάσταση των μπαταριών, ρυθμίστε το ρολόι του τηλεχειριστηρίου.



### I

### ATTENZIONE

Vano volta scariche, le batterie vanno sostituite entrambe ed eliminate negli appositi centri di raccolta o come previsto dalle normative locali.

1. Per la sostituzione delle batterie, non utilizzare batterie vecchie o di tipo diverso. Ciò potrebbe provocare dei malfunzionamenti del telecomando.
2. Se non si utilizza il telecomando per alcune settimane o anche più, togliere le batterie. Eventuali perdite delle batterie potrebbero danneggiare il telecomando.
3. La vita media delle batterie, con un normale utilizzo, è di circa sei mesi. Sostituire le batterie quando non si avverte più il "beep" di ricezione del comando dall'unità interna, oppure se l'indicatore di trasmissione sul telecomando non si accende.
4. Non ricaricare o smontare le batterie. Non gettate le batterie nel fuoco. Possono bruciare o esplodere.
5. Se il liquido delle batterie cade sulla pelle o sui vestiti, lavare con cura con acqua pulita. Non utilizzare il telecomando con batterie che hanno avuto perdite. I prodotti chimici contenuti nelle batterie possono provocare bruciature od altri rischi per la salute.

#### 3.1.3 Posizione del telecomando

Tenere il telecomando in una posizione dalla quale il segnale può raggiungere il ricevitore dell'unità interna (è consentita una distanza di 8 m) (fig. 40).

Se si seleziona il funzionamento temporizzato, il telecomando trasmette automaticamente un segnale all'unità interna all'ora impostata. Se il telecomando viene tenuto in una posizione che impedisce una corretta trasmissione del segnale vi potrebbe essere un ritardo fino a 15 minuti.

### ATTENTION

*When replacing batteries, replace both and dispose of the dead batteries in the appropriate collection centres and as required by law.*

1. *When replacing batteries, do not use old batteries or different type batteries. Otherwise it may cause the remote controller to malfunction.*
2. *If you do not use the remote controller for a few weeks or more, remove the batteries. Otherwise, battery leakage may damage the remote controller.*
3. *The average battery life during normal use is approximately half a year. Replace the batteries when there is no receiving beep from the indoor unit or if the transmission indicator on the remote controller fails to light.*
4. *Do not recharge or disassemble the batteries. Do not dispose of batteries in a fire. They may burn or explode.*
5. *If the liquid from the batteries gets onto your skin or clothes, wash it well with clean water. Do not use the remote of the batteries have leaked. The chemical in batteries could cause burns or other health hazards.*

#### Location of the remote controller

*Keep the remote controller where its signals can reach the receiver of the indoor unit. (a distance of 8m is allowed) (fig. 40). When you select the timer operation, the remote controller automatically transmits a signal to the indoor unit at the specified time. If you keep the remote controller in a position that hinders proper signal transmission, a time lag of up to 15 minutes may occur.*

### ATTENTION

Un fois déchargées, toutes les piles doivent être remplacées en même temps et jetées aux points de récolte prévus à cet effet ou conformément aux normes locales en vigueur.

1. Pour le remplacement des piles, ne pas utiliser de piles déjà utilisées ou d'un type différent. Cela pourrait provoquer des dysfonctionnements de la télécommande.
2. Si l'on n'utilise pas la télécommande pendant quelques semaines ou plus, enlever les piles. Les éventuelles fuites des piles pourraient détériorer la télécommande.
3. La vie moyenne des piles, en cas d'utilisation normale, est d'environ six mois. Remplacer les piles quand on n'entend plus le "bip" de réception de la télécommande provenant de l'unité interne, ou bien si l'indicateur de transmission présent sur la télécommande ne s'allume pas.
4. Ne pas recharger ou enlever les batteries. Ne pas jeter les batteries dans le feu. Elles peuvent brûler ou exploser.
5. Si le liquide des batteries tombe sur la peau, il faut le laver avec soin à l'eau propre. Ne pas utiliser la télécommande avec des batteries ayant présenté des fuites. Les produits chimiques contenus dans les batteries peuvent provoquer des brûlures ou d'autres risques pour la santé.

#### Position de la télécommande

Tenir la télécommande dans une position depuis laquelle le signal puisse atteindre le récepteur de l'unité interne (une distance maximale de 8 m est permise) (fig. 40).

Si l'on sélectionne le fonctionnement temporisé, la télécommande transmet automatiquement un signal à l'unité interne à l'heure programmée. Si la télécommande est tenue dans une position empêchant une transmission correcte du signal, il pourrait y avoir un retard pouvant aller jusqu'à 15 minutes.

### ACHTUNG

*Wenn die Batterien leer sind, müssen sie jeweils paarweise ausgetauscht und den vorgesehenen Sammelbehältern zugeführt oder gemäß den örtlichen Vorschriften entsorgt werden.*

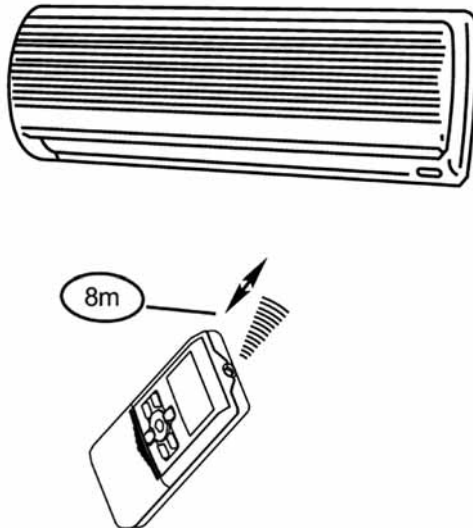
1. *Verwenden Sie zur Auswechslung der Batterien keine alten Batterien oder Batterien eines anderen Typs. Dies könnte zu Funktionsstörungen der Fernbedienung führen.*
2. *Nehmen Sie bei längerer Nichtbenutzung der Fernbedienung die Batterien heraus. Eventuelle Undichtigkeiten der Batterien können die Fernbedienung beschädigen.*
3. *Die durchschnittliche Lebensdauer der Batterien bei normaler Benutzung beträgt zirka sechs Monate. Wechseln Sie die Batterien aus, sobald Sie keinen "Piep"-Ton mehr beim Erhalt des Befehls seitens der Inneneinheit wahrnehmen oder wenn die Senderanzeige auf der Fernbedienung nicht angeht.*
4. *Laden Sie die Batterien nicht wieder auf und bauen Sie diese nicht aus. Werfen Sie die Batterien nicht ins Feuer. Diese könnten verbrennen oder explodieren.*
5. *Sollte die Batterieflüssigkeit auf die Haut oder auf Kleidungsstücke fallen, waschen Sie sorgfältig mit sauberem Wasser. Verwenden Sie die Fernsteuerung nicht mit ausgelaufenen Batterien. Die in den Batterien enthaltenen chemischen Produkte können Verbrennungen oder sonstige Gesundheitsgefahren herbeiführen.*

#### Position der Fernbedienung

*Halten Sie die Fernbedienung in einer Position, aus der das Signal den Empfänger der Inneneinheit erreichen kann (ein Abstand von 8 m ist zulässig) (Abb. 40).*

*Bei Wahl des zeitgesteuerten Betriebs überträgt die Fernbedienung zur programmierten Uhrzeit automatisch ein Signal an die Inneneinheit. Wenn die Fernbedienung in einer Position gehalten wird, die eine korrekte Übertragung des Signals verhindert, könnte das Signal eine Verzögerung von 15 Minuten haben.*

40



**ATENCIÓN**

Una vez descargadas, ambas pilas tienen que ser substituidas y eliminadas en los apropiados centros de recolección o como está previsto por las normativas locales.

1. No utilice baterías viejas o de tipo diferente. Esto podría provocar un incorrecto funcionamiento del control remoto.
2. Si no se utiliza el control remoto durante algunas semanas o más, extraiga las baterías. Eventuales pérdidas de las baterías podrían dañar el control remoto.
3. La vida media de las baterías con un uso normal es de aproximadamente 6 meses. Sustituya las baterías cuando ya no se oye la señal acústica de recepción del mando en la unidad interior o si no se enciende el indicador de transmisión en el control remoto.
4. No recargue ni desarme las baterías. No arroje las baterías al fuego. Podrían quemarse o explotar.
5. Si el líquido de las baterías cae sobre la piel o la ropa, lave con abundante agua limpia. No utilice el control remoto con baterías que han sufrido pérdidas. Los productos químicos contenidos en las baterías podrían provocar quemaduras u otros riesgos para la salud.

**Posición del control remoto**

Sostenga el control remoto en una posición desde la cual la señal pueda alcanzar el receptor de la unidad interior (la distancia máxima permitida es de 8 m) (fig. 40). Si se selecciona el funcionamiento temporizado, el control remoto transmite automáticamente una señal a la unidad interior a la hora regulada. Si el control remoto está en una posición que impide una correcta transmisión de la señal, podría haber un retardo de hasta 15 minutos.

**ATENÇÃO**

Uma vez descarregadas, as pilhas deverão ser substituídas ambas e eliminadas enviando-as aos centros de recolha ou como previsto pelas normativas locais.

1. Para a substituição das pilhas, não utilizar pilhas velhas ou de tipo diferente. Isso poderia provocar o mau funcionamento do telecomando.
2. Se não se utilizar o telecomando por algumas semanas ou mais, retirar as pilhas. Se as pilhas derramarem líquido poderão estragar o telecomando.
3. A vida média das pilhas, com uma utilização normal, é de cerca de seis meses. Substituir as pilhas quando já não se ouvir o "bip" de recepção do comando da unidade interna, ou se o indicador de transmissão no telecomando não se acender.
4. Não recarregar nem desmontar as pilhas. Não deitar as pilhas nas chamas, Podem arder ou explodir.
5. Se o líquido das pilhas entrar em contacto com a pele ou com as roupas, lavar muito bem com água limpa. Não utilizar o telecomando com pilhas que apresentem derramamentos. Os produtos químicos das pilhas podem provocar queimaduras ou outros riscos para a saúde.

**Posição do telecomando**

Pegar o telecomando numa posição da qual o sinal possa alcançar o receptor da unidade interna (é admitida uma distância de 8 m) (fig. 40). Quando se selecciona o funcionamento temporizado, o telecomando transmite automaticamente um sinal à unidade interna na hora programada. Se o telecomando for pegado numa posição que impede uma transmissão correcta do sinal, poderá dar-se uma atraso até 15 minutos.



**ΠΡΟΣΟΧΗ**

Όταν αδειάζουν, οι μπαταρίες πρέπει να αλλαχτούν αμφότερες και να πεταχτούν στα ειδικά κέντρα συλλογής ή όπως προβλέπεται από τους τοπικούς κανονισμούς.

1. Για την αντικατάσταση των μπαταριών, μην χρησιμοποιείτε παλιές μπαταρίες ή διαφορετικού τύπου. Αυτό θα μπορούσε να προκαλέσει δυσλειτουργίες του τηλεχειριστηρίου.
2. Εάν δεν χρησιμοποιείτε το τηλεχειριστήριο για μερικές εβδομάδες ή και περισσότερο, αφαιρέστε τις μπαταρίες. Ενδεχόμενες διαρροές των μπαταριών θα μπορούσαν να προκαλέσουν ζημιά στο τηλεχειριστήριο.
3. Η μέση διάρκεια ζωής των μπαταριών, με μία κανονική χρήση τους, είναι περίπου έξι μήνες. Αντικαταστήστε τις μπαταρίες όταν δεν ακούτε πλέον το "beep" λήψης της εντολής από την εσωτερική μονάδα, ή εάν ο δείκτης μετάδοσης στο τηλεχειριστήριο δεν ανάβει.
4. Μην επαναφορτίζετε ή αποσυναρμολογείτε τις μπαταρίες. Μην ρίχνετε τις μπαταρίες στη φωτιά. Μπορεί να καούν ή να εκραγούν.
5. Εάν το υγρό των μπαταριών πέσει επάνω στο δέρμα ή στα ρούχα, πλυθείτε με προσοχή με καθαρό νερό. Μην χρησιμοποιείτε το τηλεχειριστήριο με μπαταρίες που έχουν παρουσιάσει διαρροές. Τα χημικά προϊόντα που περιέχονται στις μπαταρίες μπορούν να προκαλέσουν εγκαύματα ή άλλους κινδύνους για την υγεία.

**Θέση του τηλεχειριστηρίου 3.1.3**

Κρατήστε το τηλεχειριστήριο σε μία θέση από την οποία το σήμα μπορεί να φθάσει στο δέκτη της εσωτερικής μονάδας (είναι δυνατή μία απόσταση 8 m) (εικ.40). Εάν επιλέξετε τη λειτουργία ρυθμισμένου χρόνου, το τηλεχειριστήριο μεταδίδει αυτόματα ένα σήμα στην εσωτερική μονάδα την καθορισμένη ώρα. Εάν το τηλεχειριστήριο κρατηθεί σε μία θέση που εμποδίζει μία σωστή μετάδοση του σήματος μπορεί να υπάρξει μία καθυστέρηση μέχρι 15 λεπτά.

**COMPONENTI  
DELL'IMPIANTO (fig. 41)**

- 1 Telaio del pannello frontale
- 2 Filtro dell'aria. Filtri addizionali
- 3 Pannello frontale
- 4 Griglia flusso aria orizzontale
- 5 Feritoia flusso aria verticale
- 6 Sensore di temperatura ambientale
- 7 Ricevitore di segnali infrarossi
- 8 Lampada display
- 9 Telecomando
- 10 Tubo drenaggio, tubo di connessione refrigerante
- 11 Cavo di connessione
- 12 Valvola di arresto
- 13 Cappa ventilatore

**COMPONENTS OF THE SYS-  
TEM (fig. 41)**

- 1 Front panel frame
- 2 Air filter. Additional filters
- 3 Front panel
- 4 Horizontal air flow grille
- 5 Vertical air flow louver
- 6 Room temperature sensor
- 7 Infrared signal receiver
- 8 Display lamp
- 9 Remote Controller
- 10 Drain hose, refrigerant connecting pipe
- 11 Connective cable
- 12 Stop valve
- 13 Fan hood

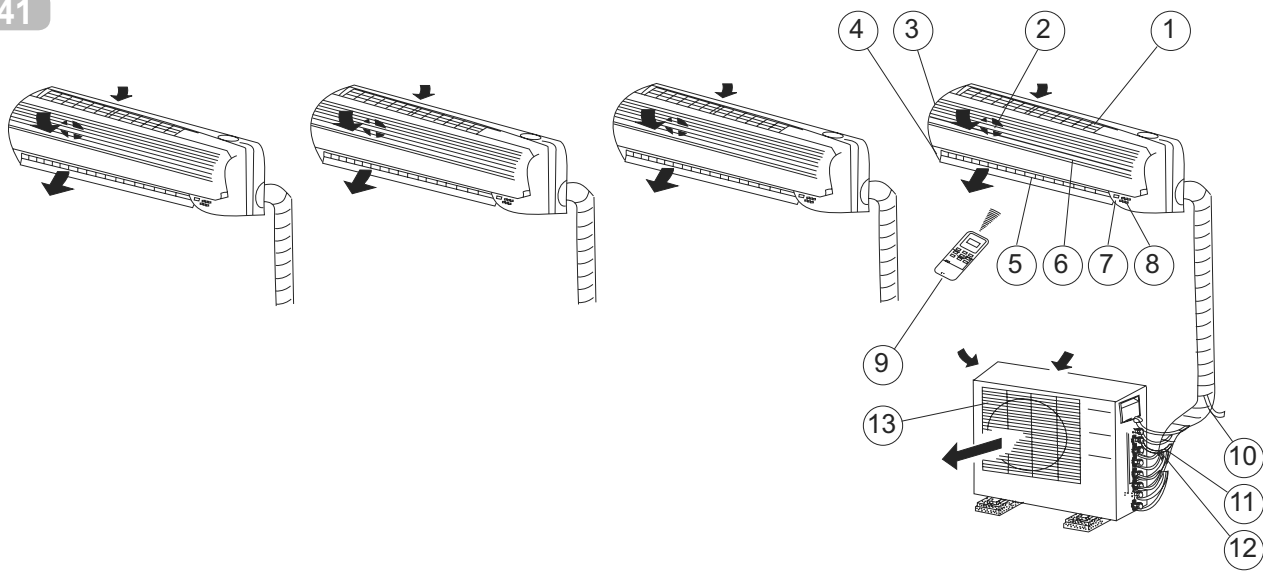
**ELEMENTS COMPOSANT  
L'INSTALLATION (fig. 41)**

- 1 Châssis du panneau avant
- 2 Filtre à air. Filtres supplémentaires
- 3 Panneau avant
- 4 Grille du flux d'air horizontal
- 5 Volet du flux d'air vertical
- 6 Capteur de température ambiante
- 7 Récepteur de signaux infrarouges
- 8 Lampe afficheur
- 9 Télécommande
- 10 Tuyau de drainage, tuyau de connexion du réfrigérant
- 11 Câble de connexion
- 12 Soupape d'arrêt
- 13 Protection du ventilateur

**ANLAGENKOMPONENTEN  
(Abb. 41)**

- 1 Rahmen der Vorderblende
- 2 Luftfilter. Zusatzfilter
- 3 Vorderblende
- 4 Rost für horizontalen Luftstrom
- 5 Schlitz für vertikalen Luftstrom
- 6 Umgebungstemperatursensor
- 7 Infrarotsignalempfänger
- 8 Display-Lampe
- 9 Fernbedienung
- 10 Entwässerungrohr, Kühlmittelanschlussrohr
- 11 Anschlusskabel
- 12 Arretierventil
- 13 Ventilatorkappe

41





**COMPONENTES DE LA  
INSTALACIÓN (Fig. 41)**

- 1 Bastidor del panel frontal
- 2 Filtro de aire, Filtros adicionales.
- 3 Panel frontal
- 4 Rejilla de flujo de aire horizontal
- 5 Ranura de flujo de aire vertical
- 6 Sensor de temperatura ambiental
- 7 Receptor de señales infrarrojas
- 8 Lámpara display
- 9 Control remoto
- 10 Tubo de drenaje; tubo de conexión refrigerante
- 11 Cable de conexión
- 12 Válvula de parada
- 13 Campana del ventilador

**COMPONENTES DO  
EQUIPAMENTO (fig. 41)**

- 1 *Quadro do painel frontal*
- 2 *Filtro do ar. Filtros suplementares*
- 3 *Painel frontal*
- 4 *Grelha do fluxo do ar horizontal*
- 5 *Ranhura do fluxo do ar vertical*
- 6 *Sensor de temperatura ambiente*
- 7 *Receptor de sinais infravermelhos*
- 8 *Lâmpada do visor*
- 9 *Telecomando*
- 10 *Tubo de drenagem, tubo de conexão do refrigerante*
- 11 *Cabo de conexão*
- 12 *Válvula de paragem*
- 13 *Capota do ventilador*

**ΕΞΑΡΤΗΜΑΤΑ ΤΗΣ  
ΜΟΝΑΔΑΣ (εικ. 41)**

- 1 Σκελετός του μπροστινού πάνελ
- 2 Φίλτρο του αέρα. Πρόσθετα φίλτρα
- 3 Μπροστινό πάνελ
- 4 Σχάρα οριζόντιας ροής αέρα
- 5 Σχισμή κάθετης ροής αέρα
- 6 Αισθητήρας θερμοκρασίας περιβάλλοντος
- 7 Δέκτης υπέρυθρων σημάτων
- 8 Λυχνία display
- 9 Τηλεχειριστήριο
- 10 Σωλήνας αποστράγγισης, σωλήνας σύνδεσης ψυκτικού
- 11 Σωλήνας σύνδεσης
- 12 Βαλβίδα σταματήματος
- 13 Χοάνη ανεμιστήρα

### INDICATORI DI FUNZIONE SUL DISPLAY DELL'UNITA' INTERNA (fig. 42)

- 1 Spia FUNZIONAMENTO**  
Questa spia si illumina quando il condizionatore è in funzione.
- 2 DISPLAY DIGITALE**  
Mostra la temperatura corrente impostata e il codice guasto/protezione quando il condizionatore è in funzione.  
Mostra la temperatura ambiente in modalità solo ventilazione.
- 3 Spia di SBRINAMENTO**  
Si illumina quando il condizionatore avvia automaticamente lo sbrinamento oppure quando si attiva la funzione di controllo dell'aria calda in modalità riscaldamento.
- 4 Spia del TIMER**  
Si illumina durante il funzionamento del timer.

### FUNCTION INDICATORS ON INDOOR UNIT DISPLAY PANEL (fig. 42)

- 1 RUN indication lamp**  
*This lamp illuminates when the air conditioner is in operation.*
- 2 DIGITAL DISPLAY**  
*Displays the current setting temperature and malfunction/protection code when the air conditioner is in operation.*  
*Displays the room temperature under fan only mode.*
- 3 DEFROST indication lamp**  
*Lights up when the air conditioner starts defrosting automatically or when the warm air control feature is activated in heating operation.*
- 4 TIMER indication lamp**  
*Lights up during Timer operation.*

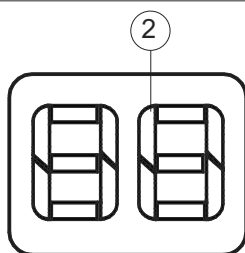
### INDICATEURS DE FONCTION SUR L'AFFICHEUR DE L'UNITE INTERNE (fig. 42)

- 1 Voyant FONCTIONNEMENT**  
Ce voyant s'allume quand le climatiseur en fonction.
- 2 AFFICHEUR NUMERIQUE**  
Indique la température actuelle programmée et le code d'anomalie / protection quand le climatiseur est en fonction.  
Indique la température ambiante en mode ventilation seule.
- 3 Voyant de DEGIVRAGE**  
S'allume quand l'appareil lance automatiquement le dégivrage ou bien quand la fonction de contrôle de l'air chaud s'active en mode chauffage.
- 4 Voyant du TEMPORISATEUR**  
S'allume pendant le fonctionnement du temporisateur.

### FUNKTIONSANZEIGEN AUF DEM DISPLAY DER INNENEINHEIT (Abb. 42)

- 1 Kontrollanzeige BETRIEB**  
*Diese Kontrollanzeige leuchtet auf, wenn die Klimaanlage in der Betrieb ist.*
- 2 DIGITAL-DISPLAY**  
*Zeigt die aktuell eingestellte Temperatur und den Fehlercode an/Schutz, wenn die Klimaanlage in Betrieb ist.*  
*Zeigt die Raumtemperatur im Modus "Nur Belüftung" an.*
- 3 Kontrollanzeige ABTAUEN**  
*Diese Kontrollanzeige leuchtet auf, wenn die Klimaanlage mit dem Abtauen im Automatikmodus beginnt oder wenn die Heißluft-Kontrollfunktion in der Betriebsart Heizung aktiv ist.*
- 4 Kontrollanzeige TIMER**  
*Leuchtet während des Timer-Betriebs auf.*

42



3



1



4

**INDICADORES DE FUNCIÓN  
EN EL DISPLAY DE LA  
UNIDAD INTERIOR (fig. 42)**

- 1 Piloto de FUNCIONAMIENTO**  
Este piloto se ilumina cuando el acondicionador está en funcionamiento.
- 2 DISPLAY DIGITAL**  
Muestra la temperatura corriente regulada y el código de avería/protección cuando el acondicionador está en funcionamiento.  
Muestra la temperatura ambiente en modo SOLO VENTILACIÓN.
- 3 Piloto de DESCONGELACIÓN**  
Se ilumina cuando el acondicionador inicia automáticamente la descongelación o cuando se activa la función de control del aire caliente en modo CALEFACCIÓN.
- 4 Piloto del TEMPORIZADOR**  
Se ilumina durante el funcionamiento del temporizador.

**INDICADORES DE FUNÇÃO  
NO VISOR DA UNIDADE  
INTERNA (fig. 42)**

- 1 Luz de FUNCIONAMENTO**  
*Esta luz acende-se quando o aparelho de ar condicionado está a funcionar.*
- 2 ECRÃ DIGITAL**  
*Indica a temperatura corrente programada e o código de avaria/protecção quando o aparelho de ar condicionado está a funcionar.*  
*Indica a temperatura ambiente apenas na modalidade de ventilação.*
- 3 Luz de DESCONGELAMENTO**  
*Acende-se quando o aparelho de ar condicionado inicia automaticamente o descongelamento ou quando se activa a função de controlo do ar quente na modalidade de aquecimento.*
- 4 Luz do TEMPORIZADOR**  
*Acende-se durante o funcionamento do temporizador.*

**ΔΕΙΚΤΕΣ ΛΕΙΤΟΥΡΓΙΑΣ ΣΤΟ  
DISPLAY ΤΗΣ ΕΣΩΤΕΡΙΚΗΣ  
ΜΟΝΑΔΑΣ (εικ. 42)**

- 1 Λυχνία ΛΕΙΤΟΥΡΓΙΑΣ**  
*Η λυχνία αυτή φωτίζεται όταν το κλιματιστικό βρίσκεται σε λειτουργία.*
- 2 ΨΗΦΙΑΚΗ ΘΘΟΝΗ**  
*Δείχνει την τρέχουσα θερμοκρασία που είναι καθορισμένη και τον κωδικό βλάβης/προστασίας όταν το κλιματιστικό βρίσκεται σε λειτουργία.*  
*Δείχνει τη θερμοκρασία περιβάλλοντος σε λειτουργία μόνο αερισμού.*
- 3 Λυχνία ΑΠΟΨΥΞΗΣ**  
*Φωτίζεται όταν το κλιματιστικό ξεκινάει αυτόματα την απόψυξη ή όταν ενεργοποιείται η λειτουργία ελέγχου του ζεστού αέρα στη λειτουργία θέρμανσης.*
- 4 Λυχνία του TIMER**  
*Φωτίζεται κατά τη διάρκεια της λειτουργίας του timer.*

### 3.4 DESCRIZIONE DEL TELECOMANDO

Il telecomando è l'interfaccia tra utente e climatizzatore ed è quindi molto importante imparare a conoscere ogni funzione, l'uso dei vari comandi e i simboli segnalati.

#### 3.4.1 Indicatori sul telecomando (fig. 43)

##### A) Indicatore Transmission

Questo indicatore di trasmissione si accende quando il telecomando trasmette i segnali all'unità interna.

##### B) Display Modalità

Visualizza la modalità di funzionamento in esecuzione. Comprende AUTO (AUTO), COOL (❄️), DRY (💧), HEAT (☀️) (Non presente nei modelli per solo raffreddamento), FAN ONLY (🌀) e ritorno ad AUTO (AUTO).

##### C) Display ON/OFF

Viene visualizzato premendo il tasto di ON/OFF. Premere il pulsante ON/OFF nuovamente per annullare.

##### D) Display Temp.

Visualizza l'impostazione della temperatura (da 17C a 30C. Se si imposta la modalità di funzionamento FAN ONLY, non viene visualizzata nessuna temperatura.

##### E) Display Time

Indica l'orario di accensione e spegnimento Timer (0+23:50) oppure l'orologio. L'orologio appare solamente se non è impostato il timer per l'accensione o lo spegnimento. Se è in funzione l'AUTOTIMER, viene visualizzato l'orario AUTO-ON/OFF. Per controllare l'ora reale, premere il pulsante CLOCK e verrà visualizzata l'ora.

### DESCRIPTION OF REMOTE CONTROL

The remote control is the interface between the air-conditioner and the customer, so it is very important to learn all its functions, the use of the various controls and the meaning of the symbols marked on it.

#### Indicators on remote controller (fig. 43)

##### A) Transmission Indicator

This transmission indicator lights when remote controller transmits signals to the indoor unit.

##### B) Mode display

Displays the current operation mode. Including AUTO (AUTO), COOL (❄️), DRY (💧), HEAT (☀️) (Not applicable to cooling only models), FAN ONLY (🌀) and back to AUTO (AUTO).

##### C) ON/OFF display

Displayed by pressing the ON/OFF button. Press the ON/OFF button again to remove.

##### D) Temp. display

Displays the temperature setting (17C to 30C) When you set the operating mode to FAN ONLY, no temperature setting is displayed.

##### E) Time display

Indicate Timer on/off time (0+23:50 hours) or clock time. The clock time is indicated only when no AUTO-ON/OFF timer is set. When AUTOTIMER feature is operating, it displays the AUTO-ON/OFF time. To check the current time, press the CLOCK button, and the time will display.

### DESCRIPTION DE LA TELECOMMANDE

La télécommande représente l'interface entre l'utilisateur et le climatiseur. Il est donc très important d'apprendre à connaître chaque fonction, l'utilisation des différentes commandes et les symboles indiqués.

#### Indicateurs figurant sur la télécommande (fig. 43)

##### A) Indicateur Transmission

Cet indicateur de transmission s'allume quand la télécommande transmet les signaux à l'unité interne.

##### B) Afficheur Mode

Affiche le mode de fonctionnement en cours. Comprend AUTO (AUTO), COOL (❄️), DRY (💧), HEAT (☀️) (Non présent sur les modèles pour refroidissement seul), FAN ONLY (🌀) et retour à AUTO (AUTO).

##### C) Afficheur ON/OFF

Il s'affiche quand l'on appuie sur la touche ON/OFF. Appuyer de nouveau sur le bouton ON/OFF pour annuler.

##### D) Afficheur Temp.

Affiche le paramétrage de la température (de 17° C à 30° C). Si l'on programme le mode de fonctionnement FAN ONLY, aucune température n'est affichée.

##### E) Afficheur Time

Indique l'heure d'allumage et d'extinction du temporisateur (0+23:50) ou de l'horloge. L'horloge apparaît uniquement si l'on n'a pas programmé le temporisateur pour l'allumage ou l'extinction. Si l'AUTOTIMER est en fonction, l'horaire AUTO-ON/OFF est affiché. Pour contrôler l'heure réelle, appuyer sur le bouton CLOCK et l'heure s'affichera.

### BESCHREIBUNG DER FERNBEDIENUNG

Die Fernbedienung fungiert als Schnittstelle zwischen dem Benutzer und dem Klimagerät. Daher ist es sehr wichtig, mit allen Funktionen, den verschiedenen Steuerbefehlen und den angezeigten Symbolen vertraut zu sein.

#### Anzeigen auf der Fernbedienung (Abb. 43)

##### A) Anzeige Transmission

Diese Kontrollanzeige leuchtet auf, wenn die Fernbedienung Signale an die Inneneinheit überträgt.

##### B) Display Modus

Zeigt den laufenden Betriebsmodus an. Umfasst AUTO (AUTO), COOL (❄️), DRY (💧), HEAT (☀️) (Nicht vorhanden bei den Modellen "Nur Kühlung"), FAN ONLY (🌀) und Rückkehr zu AUTO (AUTO).

##### C) Display ON/OFF

Erscheint beim Drücken des Tasters ON/OFF. Drücken Sie den Taster ON/OFF zum Annullieren.

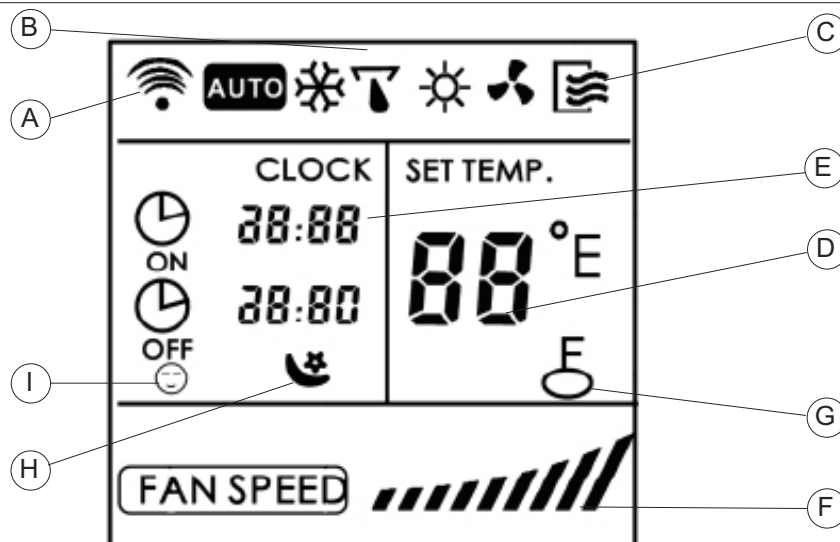
##### D) Temperatur-Display :

Zeigt die Temperatureinstellung (zwischen 17 °C und 30 °C an. Bei Einstellung des Betriebsmodus FAN ONLY wird keine Temperatur angezeigt.

##### E) Display Time

Zeigt die Ein- und Ausschaltzeit des Timers (0+23:50) oder die Uhrzeit an. Die Uhr erscheint nur dann, wenn der Einschalt- oder Ausschalt-Timer nicht eingestellt ist. Beim Betrieb in AUTOTIMER erscheint die Uhrzeit AUTO-ON/OFF. Drücken Sie zur Kontrolle der realen Uhrzeit den Taster CLOCK, daraufhin erscheint die Uhrzeit.

43


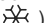

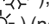



**DESCRIPCIÓN DEL MANDO A DISTANCIA**

El mando a distancia es el interfaz entre el usuario y el climatizador y, por lo tanto, es muy importante aprender a conocer cada una de sus funciones, el uso de los distintos mandos y los símbolos señalados.

**Indicadores en el control remoto (fig. 43)**

**A) Indicador Transmission**  
Este indicador se enciende cuando el control remoto transmite señales a la unidad interior.

**B) Display modo**  
Visualiza el modo de funcionamiento en ejecución. Puede ser AUTO (  ), COOL (  ), DRY (  ) o HEAT (  ) (no presente en los modelos sólo para refrigeración), FAN ONLY (  ) y retorno a AUTO (  ).

**C) Display ON/OFF**  
Se visualiza pulsando el botón ON/OFF. Pulse el botón ON/OFF nuevamente para anular.

**D) Display Temperatura:**  
Visualiza la temperatura regulada (de 17 °C a 30 °C). Si se regula el modo de funcionamiento FAN ONLY, no se visualiza ninguna temperatura.




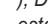


**E) Display Time**  
Indica el horario de encendido y apagado del temporizador (0+23:50) o el reloj. El reloj aparece solamente si no está regulado el temporizador para el encendido o el apagado. Si está en funcionamiento el AUTOTIMER, se visualiza el horario AUTO-ON/OFF. Para visualizar la hora real, pulse el botón CLOCK.

**DESCRIÇÃO DO TELECOMANDO**

O telecomando é a interface entre o utilizador e o climatizador e é muito importante aprender a conhecer todas as funções, o uso dos vários comandos e os símbolos presentes.

**Indicadores no telecomando (fig. 43)**

**A) Indicador Transmission**  
Este indicador de transmissão acende-se quando o telecomando transmite os sinais à unidade interna.

**B) Visor Modalità**  
Visualiza a modalidade de funcionamento em execução. Inclui AUTO (  ), COOL (  ), DRY (  ), HEAT (  ) (Não está presente nos modelos de apenas arrefecimento), FAN ONLY (  ) e regresso a AUTO (  ).

**C) Visor ON/OFF**  
É visualizado premindo o botão de ON/OFF. Premir novamente o botão ON/OFF para anular.

**D) Visor Temp.**  
Visualiza a programação da temperatura (de 17 a 30°C). Se se programa a modalidade de funcionamento FAN ONLY, não será visualizada nenhuma temperatura.





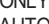

**E) Visor Time**  
Indica a hora de acendimento e de apagamento do Temporizador (0 a 23:50) ou do relógio. O relógio só aparece se não tiver sido programado o temporizador para o acendimento e o apagamento. Se estiver a funcionar o AUTOTIMER, é visualizada a hora AUTO-ON/OFF. Para verificar a hora real, premir o botão CLOCK e aparecerá a hora corrente.

**ΠΕΡΙΓΡΑΦΗ ΤΟΥ ΤΗΛΕΚΟΝΤΡΟΛ**

Το τηλεκοντρόλ είναι το προσαρμοστικό χειρισμού μεταξύ χρήστη και κλιματιστικού και κατ'επέκταση είναι πολύ σημαντικό να μάθετε και να γνωρίζετε κάθε λειτουργία, τη χρήση των διάφορων εντολών και τα σήματα που επισημαίνονται.

**Δείκτες του τηλεχειριστηρίου (εικ. 43)**

**A) Δείκτης Transmission**  
Αυτός ο δείκτης μετάδοσης ανάβει όταν το τηλεχειριστήριο μεταδίδει τα σήματα στην εσωτερική μονάδα.

**B) Display Τρόπου λειτουργίας**  
Προβάλλει τον τρόπο λειτουργίας που εκτελείται. Περιλαμβάνει AUTO (  ), COOL (  ), DRY (  ), HEAT (  ) (Δεν υπάρχει στα μοντέλα μόνο για ψύξη), FAN ONLY (  ) και επιστροφή στο AUTO (  ).

**C) Display ON/OFF**  
Προβάλλεται πατώντας το κουμπί ON/OFF. Πατήστε το κουμπί ON/OFF και πάλι για να ακυρώσετε.

**D) Display Temp.**  
Προβάλλει τον καθορισμό της θερμοκρασίας (από 17C έως 30C. Εάν καθοριστεί ο τρόπος λειτουργίας FAN ONLY, δεν προβάλλεται καμία θερμοκρασία.

**E) Display Time**  
Δείχνει το ωράριο ανάμματος και σβησίματος Timer (0x23:50) ή το ρολόι. Το ρολόι εμφανίζεται μόνον εάν δεν έχει καθοριστεί το timer για το άναμμα ή το σβήσιμο. Εάν είναι σε λειτουργία το AUTOTIMER, προβάλλεται το ωράριο AUTO-ON/OFF. Για να ελέγξετε την πραγματική ώρα, πατήστε το κουμπί CLOCK και θα προβληθεί η ώρα.

**F) Display velocità ventilatore**

Visualizza la velocità del ventilatore impostata AUTO e possono essere indicati tre livelli di velocità "////" (LOW) "/////" (MED) "///////" (HIGH). Viene visualizzato AUTO quando la modalità operativa è AUTO o DRY.

**G) Display Lock**

Viene visualizzato premendo il pulsante LOCK.  
Premere nuovamente il pulsante LOCK per annullare il blocco.

**H) Display Sleep**

Viene visualizzato durante il funzionamento in modalità sleep.  
Premere il pulsante SLEEP per annullare la funzione.

**I) Display FOLLOW ME**

Nonostante sia visualizzato sul display del telecomando non attiva la relativa funzione dato che quest'ultima non è disponibile per questo modello.

**Nota:** Tutti i display del telecomando vengono illustrati solamente per una maggiore chiarezza.

**F) Fan speed display**

*Displays the selected fan speed, AUTO and three fan speed levels "////" (LOW) "/////" (MED) "///////" (HIGH) can be indicated. Displays AUTO when the operating mode is either AUTO or DRY.*

**G) Lock Display**

*Displayed by pressing the LOCK button.  
Press the LOCK button again to remove.*

**H) Sleep Display**

*Displayed under sleeping operation.  
Press the SLEEP button again to remove.*

**I) FOLLOW ME Display**

*Although it is shown on the display of the remote control it does not activate the relative function because it is not available for this model.*

**Note:** *All displays on the remote controller are shown for illustration purposes only.*

**F) Afficheur vitesse ventilateur**

Affiche la vitesse du ventilateur programmée AUTO et trois niveaux de vitesse peuvent être affichés "////" (LOW) "/////" (MED) "///////" (HIGH). AUTO s'affiche quand le mode de fonctionnement est AUTO ou DRY.

**G) Afficheur Lock**

Il s'affiche quand l'on appuie sur le bouton LOCK.  
Appuyer de nouveau sur le bouton LOCK pour annuler le blocage.

**H) Afficheur Sleep**

Il s'affiche pendant le fonctionnement en mode Sleep.  
Appuyer sur le bouton SLEEP pour annuler la fonction.

**I) Afficheur FOLLOW ME**

Bien qu'il soit affiché sur l'afficheur de la télécommande, il n'active pas la fonction correspondante car cette dernière n'est pas disponible sur ce modèle.

**Note:** Tous les afficheurs de la télécommande sont illustrés uniquement pour une plus grande clarté.

**F) Display**

**Ventilatorgeschwindigkeit**  
*Zeigt die eingestellte Ventilatorgeschwindigkeit AUTO an. Es können drei Geschwindigkeitslevels "////" (LOW) "/////" (MED) "///////" (HIGH) angegeben werden. Visualisiert AUTO, wenn die Betriebsart AUTO oder DRY ist.*

**G) Display Lock**

*Erscheint beim Drücken des Tasters LOCK.  
Drücken Sie erneut den Taster LOCK zur Aufhebung der Sperre.*

**H) Display Sleep**



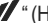
*Erscheint während des Betriebs im Modus Sleep.  
Drücken Sie den Taster SLEEP zum Abschalten der Funktion.*

**I) Display FOLLOW ME**

*Trotz der Anzeige auf dem Display wird die entsprechende Funktion nicht aktiviert, da letztere für dieses Modell nicht zur Verfügung steht.*

**Hinweis:** *Alle Displayanzeigen der Fernbedienung dienen lediglich einer höheren Klarheit.*

**F) Display Velocidad ventilador**

Visualiza la velocidad del ventilador regulada en modo AUTO; se pueden indicar tres niveles de velocidad “” (LOW) “” (MED) “” (HIGH). Se visualiza AUTO cuando el modo operativo es AUTO o DRY.

**G) Display LOCK**

Se activa pulsando el botón LOCK.

Pulse nuevamente el botón LOCK para anular el bloqueo.

**H) Display SLEEP**




Se visualiza durante el funcionamiento en modo SLEEP. Pulse el botón SLEEP para anular la función.

**I) Display FOLLOW ME**

A pesar de visualizarse en el display del control remoto, este botón no activa la función correspondiente, dado que la misma no está disponible en este modelo.

**Nota:** Todos los displays del control remoto se ilustran exclusivamente con fines explicativos.

**F) Visor velocidade do ventilador**

*Visualiza a velocidade do ventilador programada AUTO e podem ser indicados três níveis de velocidade* “” (LOW) “” (MED) “” (HIGH) É visualizado AUTO quando a modalidade operativa for AUTO ou DRY.

**G) Visor Lock**

*É visualizado premindo o botão LOCK.*

*Premir novamente o botão LOCK para anular o bloqueio.*

**H) Visor Sleep**

*É visualizado durante o funcionamento na modalidade SLEEP.*




*Premir o botão SLEEP para anular a função.*

**I) Visor FOLLOW ME**

*Apesar de estar visualizado no visor do telecomando, não activa a respectiva função dado que esta não está disponível para este modelo.*

**Nota:** São ilustrados todos os visores do telecomando apenas para uma maior clareza.

**F) Display ταχύτητας ανεμιστήρα**

Προβάλλει την ταχύτητα του ανεμιστήρα που έχει καθοριστεί στο AUTO και μπορούν να εμφανιστούν τρία επίπεδα ταχύτητας “” (LOW) “” (MED) “” (HIGH). Προβάλλεται AUTO όταν ο τρόπος λειτουργίας είναι AUTO ή DRY.

**G) Display Lock**

Προβάλλεται πατώντας το κουμπί LOCK.

Πατήστε και πάλι το κουμπί LOCK για να ακυρώσετε την εμπλοκή.

**H) Display Sleep**

Προβάλλεται κατά τη διάρκεια της λειτουργίας sleep.

Πατήστε το κουμπί SLEEP για να ακυρώσετε τη λειτουργία.

**I) Display FOLLOW ME**

Παρόλο που προβάλλεται στο display δεν ενεργοποιεί τη σχετική λειτουργία καθώς δεν είναι διαθέσιμη σ' αυτό το μοντέλο.

**Σημείωση:** Όλα τα display του τηλεχειριστηρίου απεικονίζονται μόνο για μεγαλύτερη σαφήνεια.

### 3.4.2 Funzioni del telecomando (fig. 44-45-46)

#### 1 - PULSANTE SELEZIONE MODALITA':

Ogni volta che viene premuto questo pulsante, viene selezionata una modalità in sequenza, da AUTO COOL DRY, HEAT, FAN, e quindi si ritorna ad AUTO.



**NOTA:** COOL solamente per i modelli che non hanno la funzione HEAT.

#### 2 - PULSANTE ON/OFF:

Premere questo pulsante per avviare il funzionamento, premere nuovamente questo pulsante per arrestare il funzionamento.

#### 3 - PULSANTE SWING:

Premere questo pulsante per azionare il funzionamento delle feritoie. Premere nuovamente per arrestare il funzionamento.

#### 4 - PULSANTE TEMP/TIME:

Premere questo pulsante ▲ per aumentare la temperatura interna impostata, oppure per regolare il TIMER in senso orario. Premere il pulsante ▼ per diminuire la temperatura interna impostata, oppure per regolare il TIMER in senso antiorario.

#### 5 - PULSANTE FAN:

Utilizzato per selezionare la velocità del ventilatore, ha quattro livelli - AUTO, LOW, MED, o HIGH. Ogni volta che viene premuto questo pulsante, la velocità del ventilatore cambia.

#### 6 - PULSANTE DIRECT:

Premere questo pulsante per cambiare l'angolo di oscillazione delle feritoie. L'angolo di oscillazione delle feritoie cambia di 6 gradi ogni volta che viene premuto il pulsante. Se la feritoia oscilla ad un'angolazione che può avere ripercussioni sul riscaldamento e raffreddamento del condizionatore d'aria, la direzione di oscillazione cambierà automaticamente. Quando si preme questo pulsante, non viene visualizzato nessun simbolo sul display.

### Features of remote control (fig. 44-45-46)

#### 1 - MODE SELECT BUTTON:

Each time you push the button, a mode is selected in a sequence that goes from AUTO COOL DRY, HEAT, FAN, and back to AUTO.

**NOTE:** COOL only model has no HEAT feature.

#### 2 - ON/OFF Button:

Push this button to start operation, push the button again to stop operation.

#### 3 - SWING Button:

Push this button, the louver would swing up and down automatically. Push again to stop it.

#### 4 - TEMP/TIME Button :

Push the ▲ button to increase the indoor temperature setting or to adjust the TIMER in a clockwise direction. Push the ▼ button to decrease the indoor temperature setting or to adjust the TIMER in a counter-clockwise direction.

#### 5 - FAN Button:

Used to select the Fan Speed in four steps - AUTO, LOW, MED, or HIGH. Each time the button is pressed, the fan speed mode is shifted.

#### 6 - DIRECT Button:

Press this button to change the swing angle of the louver. The swing angle of the louver is 6 for each press. When the louver swing at a certain angle which would affect the cooling and heating effect of the air conditioner, it would automatically change the swing direction. No symbol will appear in the display area when press this button.

### Fonctions de la télécommande (fig. 44-45-46)

#### 1 - BOUTON DE SELECTION MODE:

Chaque fois que l'on enfonce ce bouton, un mode est sélectionné en séquence, à partir d'AUTO COOL DRY, HEAT, FAN, puis l'on revient à AUTO.

**NOTE:** COOL uniquement pour les modèles qui n'ont pas la fonction HEAT.

#### 2 - BOUTON ON/OFF:

Appuyer sur ce bouton pour lancer le fonctionnement. Appuyer de nouveau sur ce bouton pour arrêter le fonctionnement

#### 3 - BOUTON SWING:

Appuyer sur ce bouton pour activer le fonctionnement des volets. Appuyer de nouveau pour en arrêter le fonctionnement.

#### 4 - BOUTON TEMP/TIME:

Appuyer sur ce bouton ▲ pour augmenter la température interne programmée, ou bien pour régler le TIMER dans le sens des aiguilles d'une montre. Appuyer sur ce bouton ▼ pour diminuer la température interne programmée, ou bien pour régler le TIMER dans le sens inverse de celui des aiguilles d'une montre.

#### 5 - BOUTON FAN:

Utilisé pour sélectionner la vitesse du ventilateur, il a quatre niveaux - AUTO, LOW, MED, ou HIGH. Chaque fois que ce bouton est enfoncé, la vitesse du ventilateur change.

#### 6 - BOUTON DIRECT:

Appuyer sur ce bouton pour modifier l'angle d'oscillation des volets. L'angle d'oscillation des volets change de 6 degrés chaque fois que l'on enfonce le bouton. Si le volet oscille selon un angle qui peut avoir des répercussions sur le chauffage et le refroidissement du climatiseur, la direction d'oscillation change automatiquement. Quand l'on enfonce ce bouton, aucun symbole n'est affiché sur l'afficheur.

### Funktionen der Fernbedienung (Abb. 44-45-46)

#### 1 - TASTER BETRIEBSARTWAHL

Bei jedem Drücken dieses Tasters wird in Folge ein Betriebsmodus aus AUTO COOL DRY, HEAT, FAN gewählt, anschließend erfolgt die Rückkehr zu AUTO.

**HINWEIS:** COOL nur bei den Modellen ohne Funktion HEAT.

#### 2 - TASTER ON/OFF:

Drücken Sie diesen Taster zum Betriebsstart der Einheit. Drücken Sie den Taster erneut, um den Betrieb der Einheit zu stoppen.

#### 3 - TASTER SWING:

Drücken Sie diesen Taster zum Betriebsstart der Belüftungsschlitze. Drücken Sie den Taster erneut, um den Betrieb zu stoppen.

#### 4 - TASTER TEMP/TIME:

Drücken Sie diesen Taster zum Erhöhen der eingestellten ▲ Innentemperatur oder, um den TIMER im Uhrzeigersinn zu regeln. Drücken Sie diesen Taster zum Erniedrigen der eingestellten ▼ Innentemperatur oder, um den TIMER im Gegenuhrzeigersinn zu regeln.

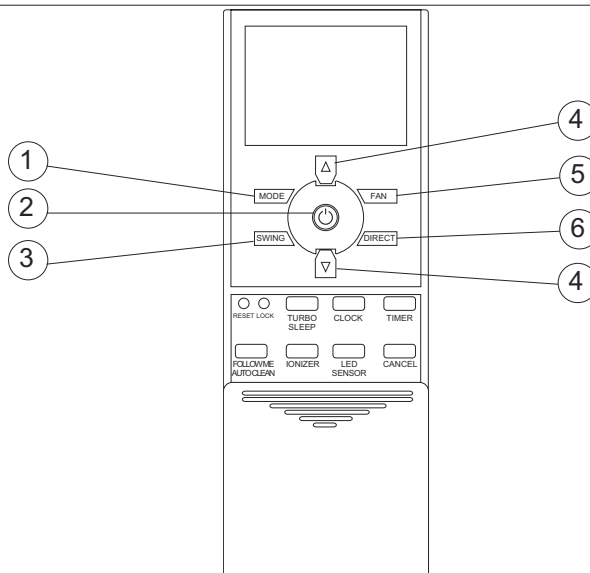
#### 5 - TASTER FAN:

Verwendet zur Wahl der Ventilatorgeschwindigkeit, hat vier Levels - AUTO, LOW, MED, oder HIGH. Bei jedem Drücken dieses Tasters ändert sich die Ventilatorgeschwindigkeit.

#### 6 - TASTER DIRECT:

Drücken Sie diesen Taster zur Änderung des Schwingungswinkels der Belüftungsschlitze. Der Schwingungswinkel der Belüftungsschlitze ändert sich bei jedem Drücken des Tasters um 6 Grad. Sollten die Belüftungsschlitze in einem Winkel schwingen, der Heizung oder Kühlung der Klimaanlage beeinflussen kann, ändert sich die Schwingungsrichtung automatisch. Beim Drücken dieses Tasters erscheint kein Symbol auf dem Display.

44





**Funciones del control remoto  
(fig. 44-45-46)****1 - BOTÓN DE SELECCIÓN  
MODO:**

Cada vez que se pulsa este botón se selecciona un modo en la siguiente secuencia: AUTO - COOL - DRY - HEAT - FAN y AUTO.

**NOTA:** El modo COOL solamente en los modelos que no tienen función HEAT.

**2 - BOTÓN ON/OFF:**

Pulse este botón para poner el aparato en funcionamiento. Pulse nuevamente para interrumpir el funcionamiento.

**3 - BOTÓN SWING:**

Pulse este botón para activar el funcionamiento de las ranuras. Pulse nuevamente para interrumpir el funcionamiento.

**4 - BOTÓN TEMP/TIME:**

Pulse este botón ▲ hacia la derecha para aumentar la temperatura interior o para regular el temporizador. Pulse el botón ▼ hacia la izquierda para disminuir la temperatura interior o para regular el temporizador.

**5 - BOTÓN FAN:**

Permite seleccionar la velocidad del ventilador y tiene cuatro niveles: AUTO, LOW, MED y HIGH. Cada vez que se pulsa este botón, la velocidad del ventilador cambia.

**6 - BOTÓN DIRECT:**

Pulse este botón para cambiar el ángulo de oscilación de las ranuras. El ángulo de oscilación de las ranuras cambia 6 grados cada vez que se pulsa el botón. Si la ranura oscila hasta alcanzar un ángulo que puede afectar el funcionamiento del acondicionador de aire, la dirección de oscilación cambia automáticamente. Cuando se pulsa este botón, no se visualiza ningún símbolo en el display.

**Funções do telecomando  
(fig. 44-45-46)****1 - BOTÃO DE SELECÇÃO DA  
MODALIDADE:**

*Sempre que se prime este botão, selecciona-se uma modalidade em sequência, de AUTO COOL DRY, HEAT, FAN, e depois regressa-se a AUTO.*

**NOTA:** COOL somente nos modelos que não têm a função HEAT.

**2 - BOTÃO ON/OFF:**

*Premir este botão para iniciar o funcionamento, premir novamente este botão para interromper o funcionamento.*

**3 - BOTÃO SWING:**

*Premir este botão para accionar o funcionamento das palhetas. Premir novamente para interromper o funcionamento.*

**4 - BOTÃO TEMP/TIME:**

*Premir este botão ▲ para aumentar a temperatura interna programada, ou para regular o TEMPORIZADOR no sentido dos ponteiros do relógio. Premir o botão ▼ para diminuir a temperatura interna programada, ou para regular o TEMPORIZADOR no sentido inverso aos ponteiros do relógio.*

**5 - BOTÃO FAN:**

*Utilizado para seleccionar a velocidade do ventilador, tem quatro níveis - AUTO, LOW, MED, ou HIGH. Cada vez que é premido este botão, altera-se a velocidade do ventilador.*

**6 - BOTÃO DIRECT:**

*Premir este botão para modificar o ângulo de oscilação das palhetas. O ângulo de oscilação das palhetas roda 6 graus cada vez que se prime o botão. Se a palheta oscilar para um ângulo que possa ter implicações no aquecimento e no arrefecimento do aparelho de ar condicionado, a direcção de oscilação mudará automaticamente. Quando se prime este botão, não aparece nenhum símbolo no visor.*

**Λειτουργίες του  
τηλεχειριστήριου (εικ. 44-  
45-46)****3.4.2****1 – ΚΟΥΜΠΙ ΕΠΙΛΟΓΗΣ ΤΡΟΠΟΥ  
ΛΕΙΤΟΥΡΓΙΑΣ:**

Κάθε φορά που πατάτε το κουμπί αυτό, επιλέγεται διαδοχικά ένας τρόπος λειτουργίας, από AUTO COOL DRY, HEAT, FAN, και στη συνέχεια επιστρέφете στο AUTO.

**ΣΗΜΕΙΩΣΗ:** COOL μόνο για τα μοντέλα που δεν έχουν τη λειτουργία HEAT.

**2 – PULSANTE ON/OFF:**

Πατήστε το κουμπί αυτό για να θέσετε σε εκκίνηση τη λειτουργία. Πατήστε και πάλι το κουμπί αυτό για να σταματήσετε τη λειτουργία.

**3 – ΚΟΥΜΠΙ SWING:**

Πατήστε το πλήκτρο αυτό για να ενεργοποιήσετε τη λειτουργία των περσίδων. Πατήστε και πάλι για να σταματήσετε τη λειτουργία.

**4 – ΠΛΗΚΤΡΟ TEMP/TIME:**

Πατήστε το πλήκτρο ▲ αυτό για να αυξήσετε την εσωτερική θερμοκρασία που έχει καθοριστεί, ή για να ρυθμίσετε το TIMER δεξιόστροφα. Πατήστε το πλήκτρο ▼ αυτό για να μειώσετε την εσωτερική θερμοκρασία που έχει καθοριστεί, ή για να ρυθμίσετε το TIMER αριστερόστροφα.

**5 – ΠΛΗΚΤΡΟ FAN:**

Χρησιμοποιείται για να επιλέξετε την ταχύτητα του ανεμιστήρα και έχει τέσσερα επίπεδα - AUTO, LOW, MED, ή HIGH. Κάθε φορά που πατάτε το πλήκτρο αυτό, η ταχύτητα του ανεμιστήρα αλλάζει.

**6 – ΠΛΗΚΤΡΟ DIRECT:**

Πατήστε το πλήκτρο αυτό για να αλλάξετε τη γωνία ταλάντωσης των περσίδων. Η γωνία ταλάντωσης των περσίδων αλλάζει κατά 6 μοίρες κάθε φορά που πατάτε το πλήκτρο. Εάν η περσίδα ταλαντεύεται σε μία γωνία που μπορεί να έχει επίδραση στη θέρμανση και στην ψύξη του κλιματιστικού, η κατεύθυνση ταλάντωσης θα αλλάξει αυτόματα. Όταν πατάτε το πλήκτρο αυτό, δεν προβάλλεται κανένα σύμβολο στο display.

**7 - PULSANTE RESET:**

Quando si preme il pulsante incassato RESET, tutte le impostazioni saranno cancellate ed il telecomando verrà riportato alle impostazioni iniziali.

**8 - PULSANTE LOCK:**

Quando si preme il pulsante LOCK, tutte le impostazioni presenti vengono bloccate ed il telecomando non accetta nessuna operazione tranne quella di LOCK. Premere nuovamente per annullare la modalità LOCK.

**9 - PULSANTE FOLLOW ME/AUTO CLEAN:**

Nonostante sia visualizzato sul display non attiva la relativa funzione poichè non è disponibile per questo modello.

**10 - PULSANTE CLOCK:**

Da utilizzare per impostare l'ora (24 ore).

**11 - PULSANTE TIMER:**

Questo pulsante viene utilizzato per impostare l'orario di ON (accensione) e l'orario di OFF (spegnimento).

**12 - PULSANTE TURBO/SLEEP:**

- Premere questo pulsante per meno di 2 secondi per avviare la funzione TURBO. Se si tiene premuto questo pulsante per più di 2 secondi si attiva la funzione SLEEP.  
- Premere questo pulsante per accedere alla modalità SLEEP. Premerlo nuovamente per annullarla. Questa funzione può essere attivata solamente nella modalità COOL, HEAT e AUTO e manterrà la temperatura il più confortevole possibile.

**7 - RESET BUTTON:**

*When you press the recessed RESET button, all current settings are cancelled and the control will return to the initial settings.*

**8 - LOCK Button:**

*When you press the LOCK button, all current settings are locked in and the remote controller does not accept any operation except that of the LOCK. Press again to cancel the LOCK mode.*

**9 - FOLLOW ME/AUTO CLEAN Button:**

*Although it is shown on the display of the remote control it does not activate the relative function because it is not available for this model.*

**10 - CLOCK Button:**

*Use to set the time(24hrs).*

**11 - TIMER Button:**

*This button is used to preset the time ON (start to operate) and the time OFF (turn off the operation).*

**12 - TURBO/SLEEP Button:**

*- Press this button less than 2nds will initiate TURBO function. And if keep pressing this button more than 2nds, the SLEEP function is initiated.  
- Press this button to go into the SLEEP operation mode. Press it again to cancel. This function is only can be used on COOL, HEAT and AUTO mode and maintain the most comfortable temperature for you.*

**7 - BOUTON RESET:**

Quand l'on appuie sur le bouton encastré RESET, tous les réglages sont effacés et la télécommande est ramenée à ses réglages initiaux.

**8 - BOUTON LOCK:**

Quand l'on appuie sur le bouton LOCK, tous les réglages présents sont bloqués et la télécommande n'accepte aucune opération sauf celle de LOCK. Appuyer de nouveau pour annuler le mode LOCK.

**9 - BOUTON FOLLOW ME/AUTO CLEAN:**

Bien qu'il soit affiché sur l'afficheur, il n'active pas la fonction correspondante car cette dernière n'est pas disponible sur ce modèle.

**10 - BOUTON CLOCK:**

A utiliser pour régler l'heure (24 heures).

**11 - BOUTON TIMER:**

Ce bouton est utilisé pour programmer l'heure ON (allumage) et l'heure OFF (extinction).

**12 - BOUTON TURBO/SLEEP:**

- Appuyer sur ce bouton pendant moins de 2 secondes pour lancer la fonction TURBO. Si l'on tient ce bouton enfoncé pendant plus de 2 secondes, la fonction SLEEP s'active.  
- Appuyer sur ce bouton pour accéder au mode SLEEP. Appuyer de nouveau pour l'annuler. Cette fonction ne peut être activée qu'en mode COOL, HEAT et AUTO, et elle maintiendra la température la plus confortable possible.

**7 - TASTER RESET:**

*Beim Drücken des eingelassenen Tasters RESET werden alle Einstellungen gelöscht, und die Fernbedienung wird auf die Ausgangseinstellungen zurückgesetzt.*

**8 - TASTER LOCK:**

*Beim Drücken des Tasters LOCK werden alle vorhandenen Einstellungen blockiert, und die Fernbedienung akzeptiert keine Eingabe mehr außer LOCK. Drücken Sie den Taster erneut zum Abschalten der Modalität LOCK*

**9 - TASTER FOLLOW ME/AUTO CLEAN:**

*Trotz der Anzeige auf dem Display wird die entsprechende Funktion nicht aktiviert, da letztere für dieses Modell nicht zur Verfügung steht.*

**10 - TASTER CLOCK:**

*Zur Einstellung der Uhrzeit (24 Stunden).*

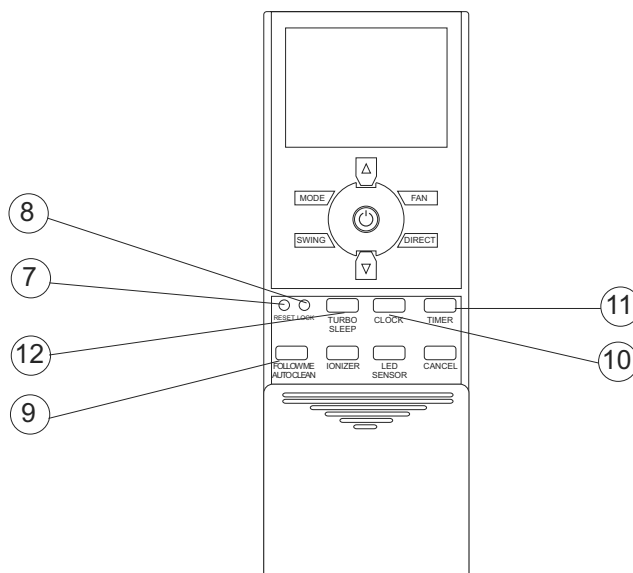
**11 - TASTER TIMER:**

*Dieser Taster wird verwendet zur Einstellung der Uhrzeit ON (Einschalten) und der Uhrzeit OFF (Ausschalten).*

**12 - TASTER TURBO/SLEEP:**

*- Drücken Sie diesen Taster für mindestens 2 Sekunden, um die Funktion TURBO. zu starten. Beim Gedrückthalten dieses Tasters für mehr als 2 Sekunden wird die Funktion SLEEP aktiviert.  
- Drücken Sie diesen Taster für den Einstieg in die Betriebsart SLEEP Drücken Sie den Taster erneut zum Abschalten der Funktion. Diese Funktion kann nur in den Betriebsarten COOL, HEAT und AUTO aktiviert werden und erhält eine möglichst komfortable Temperatur.*

45



**7 - BOTÓN RESET:**

Cuando se pulsa el botón empotrado RESET, se cancelan todas las regulaciones y el control remoto vuelve a las regulaciones iniciales.

**8 - BOTÓN LOCK:**

Cuando se pulsa el botón LOCK, se bloquean todas las regulaciones presentes y el control remoto no acepta ninguna operación excepto la de LOCK. Pulse nuevamente el botón para anular el modo LOCK.

**9 - BOTÓN FOLLOW ME/AUTO CLEAN:**

A pesar de visualizarse en el display, este botón no activa la función correspondiente, dado la misma no está disponible en este modelo.

**10 - BOTÓN CLOCK:**

Se utiliza para regular la hora (formato 24 horas).

**11 - BOTÓN TIMER:**

Este botón se utiliza para regular el horario de encendido (ON) y el horario de apagado (OFF).

**12 - BOTÓN TURBO/SLEEP:**

- Pulse este botón durante menos de 2 segundos para activar la función TURBO. Si se mantiene pulsado este botón durante más de 2 segundos, se activa la función SLEEP.
- Pulse este botón para acceder al modo SLEEP. Púlselo nuevamente para anularlo. Esta función puede ser activada solamente en los modos COOL, HEAT y AUTO, y mantiene la temperatura más confortable posible.

**7 - BOTÃO RESET:**

*Quando se prime o botão embutido RESET, serão apagadas todas as programações e o telecomando voltará ás programações iniciais.*

**8 - BOTÃO LOCK:**

*Quando se prime o botão LOCK, serão bloqueadas todas as programações presentes e o telecomando não aceita nenhuma operação excepto a de LOCK. Premir novamente para anular a modalidade LOCK.*

**9 - BOTÃO FOLLOW ME/AUTO CLEAN:**

*Apesar de estar visualizado no visor do telecomando, não activa a respectiva função dado que esta não está disponível para este modelo.*

**10 - BOTÃO CLOCK:**

*A utilizar para regular as horas (24 horas).*

**11 - BOTÃO TIMER:**

*Este botão é utilizado para programar a hora de ON (acendimento) e a hora de OFF (apagamento).*

**12 - BOTÃO TURBO/SLEEP:**

- *Premir este botão por menos de 2 segundos para accionar a função TURBO. Se se mantiver este botão premido por mais de 2 segundos activa-se a função SLEEP.*
- *Premir este botão para o acesso à modalidade SLEEP. Premi-lo novamente para a anular. Esta função só pode ser activada na modalidade COOL, HEAT e AUTO e manterá a temperatura o mais confortável possível.*

**7 - ΠΛΗΚΤΡΟ RESET:**

Όταν πατάτε το χωνευτό πλήκτρο RESET, όλοι οι καθορισμοί θα ακυρωθούν και το τηλεχειριστήριο θα επανέλθει στις αρχικές ρυθμίσεις.

**8 - ΠΛΗΚΤΡΟ LOCK:**

Όταν πατάτε το πλήκτρο LOCK, όλοι οι καθορισμοί που υπάρχουν μπλοκάρονται και το τηλεχειριστήριο δεν δέχεται καμία επέμβαση εκτός από το LOCK. Πατήστε και πάλι για να ακυρώσετε τη λειτουργία LOCK.

**9 - ΠΛΗΚΤΡΟ FOLLOW ME/AUTO CLEAN:**

Παρόλο που προβάλλεται στο display δεν ενεργοποιεί τη σχετική λειτουργία καθώς δεν είναι διαθέσιμη σ' αυτό το μοντέλο.

**10 - ΠΛΗΚΤΡΟ CLOCK:**

Χρησιμοποιείται για τον καθορισμό της ώρας (24 ώρες).

**11 - ΠΛΗΚΤΡΟ TIMER:**

Το πλήκτρο αυτό χρησιμοποιείται για τον καθορισμό του ωραρίου ON (άναμμα) και του ωραρίου OFF (σβήσιμο).

**12 - ΠΛΗΚΤΡΟ TURBO/SLEEP:**

- Πατήστε το πλήκτρο αυτό για λιγότερο από 2 δευτερόλεπτα για να ξεκινήσετε τη λειτουργία TURBO. Εάν κρατήσετε πατημένο το πλήκτρο αυτό για περισσότερο από 2 δευτερόλεπτα ενεργοποιείται η λειτουργία SLEEP.
- Πατήστε το πλήκτρο αυτό για να έχετε πρόσβαση στη λειτουργία SLEEP. Πατήστε το και πάλι για να την ακυρώσετε. Η λειτουργία αυτή μπορεί να ενεργοποιηθεί μόνο στη λειτουργία COOL, HEAT και AUTO και θα διατηρήσει τη θερμοκρασία όσο το δυνατόν πιο άνετη.



**NOTA:** Quando l'unità è in funzione nella modalità SLEEP, questa sarà annullata se vengono premuti i pulsanti MODE, FAN SPEED e ON/OFF.

- Nella modalità TURBO, il motore del ventilatore funzionerà a velocità molto elevata in modo da raggiungere la temperatura impostata nei tempi più brevi.
- Il funzionamento nella modalità sleep è di 7 ore. Dopo 7 ore, l'apparecchiatura esce da questa modalità e si spegne.
- Se si usa la funzione di accensione con il timer nella modalità sleep, la funzione sleep si arresterà e riprenderà solamente all'orario di accensione.
- Se si usa la funzione di spegnimento con il timer nella modalità sleep (oppure la funzione sleep nella modalità timer off), se l'orario del timer è inferiore alle 7 ore, la funzione sleep verrà annullata una volta raggiunto l'orario impostato. Se l'orario del timer è superiore alle 7 ore, l'apparecchiatura si arresterà solamente una volta raggiunto l'orario di spegnimento impostato nella modalità sleep.

### 13 - PULSANTE CANCEL:

Premere questo pulsante per annullare le impostazioni di TIMER ON/OFF.

### 14 - PULSANTE LED/SENSOR:

Nonostante sia visualizzato sul display non attiva la relativa funzione poichè non è disponibile per questo modello.

### 15 - PULSANTE IONIZER:

Nonostante sia visualizzato sul display non attiva la relativa funzione poichè non è disponibile per questo modello.

**NOTE:** While the unit is running under SLEEP operation mode, it would be cancelled if you press the MODE, FAN SPEED and ON/OFF buttons.

- Under TURBO Mode, the fan motor will operate at super high fan speed and the set temperature will reach in the shortest time.
- Operation time in sleep mode is 7 hours. After 7 hours the machine quits this mode and turns off.
- If user uses timer on function in sleep mode, sleep function will pause and not resume until reaches the setting on time.
- When user uses timer off function in sleep mode (or sleep function in timer off mode), if the timing time is less than 7 hours, sleep function will be cancelled when reaching the setting time. If the timing time is more than 7 hours, the machine will not stop until reaches the setting off time in sleep mode.

### 13 - CANCEL BUTTON:

Push this button to cancel the TIMER ON/OFF settings.

### 14 - LED/SENSOR BUTTON:

Although it is shown on the display of the remote control it does not activate the relative function because it is not available for this model.

### 15 - IONIZER BUTTON:

Although it is shown on the display of the remote control it does not activate the relative function because it is not available for this model.

**NOTE:** Quand l'appareil est en fonction en mode SLEEP, ce mode est annulé si l'on enfonce les boutons MODE, FAN SPEED et ON/OFF.

- En mode TURBO, le moteur du ventilateur fonctionnera à une vitesse très élevée de façon à atteindre la température programmée dans le temps le plus court possible.
- Le fonctionnement en mode Sleep est de 7 heures. Au bout de 7 heures, l'appareil quitte ce mode et s'éteint.
- Si l'on utilise la fonction d'allumage avec le temporisateur en mode Sleep, la fonction Sleep s'arrête et ne reprend qu'à l'heure d'allumage.
- Si l'on utilise la fonction d'extinction alors que le temporisateur est en mode Sleep (ou bien la fonction Sleep en mode timer off), si le temps du temporisateur est inférieure à 7 heures, la fonction Sleep est annulée une fois atteinte l'heure programmée. Si le temps du temporisateur est supérieur à 7 heures, l'appareil s'arrête uniquement une fois atteinte l'heure d'extinction paramétrée en mode Sleep.

### 13 - BOUTON CANCEL:

Appuyer sur ce bouton pour annuler les réglages de TIMER ON/OFF.

### 14 - BOUTON LED/SENSOR:

Bien qu'il soit affiché sur l'afficheur, il n'active pas la fonction correspondante car cette dernière n'est pas disponible sur ce modèle.

### 15 - BOUTON IONIZER:

Bien qu'il soit affiché sur l'afficheur, il n'active pas la fonction correspondante car cette dernière n'est pas disponible sur ce modèle.

**HINWEIS:** Wenn die Einheit in der Betriebsart SLEEP läuft, wird diese beim Drücken der Taster MODE, FAN SPEED und ON/OFF annulliert.

- In der Betriebsart TURBO läuft der Ventilatormotor bei einer sehr hohen Drehzahl, sodass die eingestellte Temperatur in sehr kurzen Zeiten erreicht werden kann.
- Der Betrieb in der Modalität Sleep läuft 7 Stunden. Nach 7 Stunden verlässt das Gerät diese Betriebsart und schaltet ab.
- Bei Verwendung der Einschaltfunktion mit Timer in der Betriebsart Sleep schaltet sich die Funktion Sleep ab und erst zum Einschaltzeitpunkt wieder ein.
- Bei Verwendung der Ausschaltfunktion mit Timer in der Betriebsart Sleep (oder der Sleep-Funktion in der Betriebsart Timer OFF), wenn die Timer-Zeit unter 7 Stunden liegt, wird die Sleep-Funktion nach Erreichen der eingestellten Uhrzeit annulliert. Wenn die Timer-Zeit länger als 7 Stunden ist, stoppt das Gerät erst nach der in der Sleep-Modalität eingestellten Ausschalt-Uhrzeit.

### 13 - TASTER CANCEL:

Drücken Sie diesen Taster zur Annullierung der Einstellungen von TIMER ON/OFF.

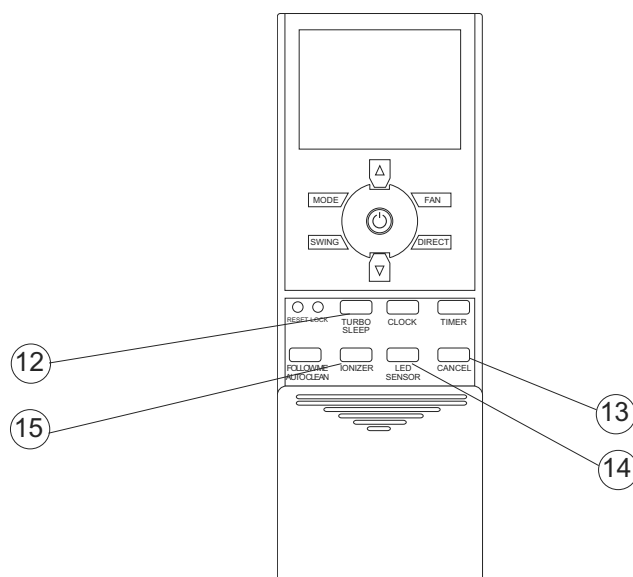
### 14 - TASTER LED/SENSOR:

Trotz der Anzeige auf dem Display wird die entsprechende Funktion nicht aktiviert, da letztere für dieses Modell nicht zur Verfügung steht.

### 15 - TASTER IONIZER:

Trotz der Anzeige auf dem Display wird die entsprechende Funktion nicht aktiviert, da letztere für dieses Modell nicht zur Verfügung steht.

46



**NOTA:** Cuando la unidad está en funcionamiento en modo SLEEP, éste se anula si se pulsan los botones MODE, FAN SPEED u ON/OFF.

- En el modo TURBO, el motor del ventilador funciona a velocidad muy elevada para alcanzar la temperatura regulada en el tiempo más breve posible.
- El funcionamiento en modo SLEEP tiene una duración máxima de 7 horas. Después de 7 horas, el aparato sale de este modo de funcionamiento y se apaga.
- Si se usa la función de encendido con temporizador durante el funcionamiento en modo SLEEP, la función SLEEP se interrumpe y se reanuda al horario de encendido previsto.
- Si se usa la función de apagado con temporizador durante el funcionamiento en modo SLEEP (o la función SLEEP está en modo TIMER OFF) y el horario del temporizador es inferior a 7 horas, la función SLEEP se anula al alcanzar el horario regulado. Si el horario del temporizador es superior a 7 horas, el aparato se detiene solamente una vez alcanzado el horario de apagado regulado en el modo SLEEP.

#### 13 - BOTÓN CANCEL:

Pulse este botón para anular las regulaciones de TIMER ON/OFF.

#### 14 - BOTÓN LED/SENSOR:

A pesar de visualizarse en el display, este botón no activa la función correspondiente, dado que la misma no está disponible en este modelo.

#### 15 - BOTÓN IONIZER:

A pesar de visualizarse en el display, este botón no activa la función correspondiente, dado que la misma no está disponible en este modelo.

**NOTA:** Quando a unidade está a funcionar na modalidade SLEEP, esta será anulada se forem premidos os botões MODE, FAN SPEED e ON/OFF.

- Na modalidade TURBO, o motor do ventilador funcionará a uma velocidade muito elevada de modo a alcançar o mais rapidamente possível a temperatura programada.
- O funcionamento na modalidade sleep dura 7 horas. Após 7 horas, o aparelho sai desta modalidade e apaga-se.
- Se se usa a função de acendimento com o temporizador na modalidade sleep, a função sleep interrompe-se e só recomeçará à hora de acendimento.
- Se se usa a função de apagamento com o temporizador na modalidade sleep (ou a função sleep na modalidade temporizador off), se a hora do temporizador for inferior às 7 horas, a função sleep será anulada assim que for alcançada a hora programada. Se a hora do temporizador for superior às 7 horas, o aparelho só se apagará quando se alcançar a hora de apagamento programada na modalidade sleep.

#### 13 - BOTÃO CANCEL:

Premir este botão para anular as programações do TIMER ON/OFF.

#### 14 - BOTÃO LED/SENSOR:

Apesar de estar visualizado no visor do telecomando, não activa a respectiva função dado que esta não está disponível para este modelo.

#### 15 - BOTÃO IONIZER:

Apesar de estar visualizado no visor do telecomando, não activa a respectiva função dado que esta não está disponível para este modelo.



**ΣΗΜΕΙΩΣΗ:** Όταν η μονάδα είναι ενεργοποιημένη στη λειτουργία SLEEP, αυτή θα ακυρωθεί εάν πατηθούν τα πλήκτρα MODE, FAN SPEED και ON/OFF.

- Στη λειτουργία TURBO, ο κινητήρας του ανεμιστήρα θα λειτουργήσει σε πολύ υψηλή ταχύτητα ώστε να φθάσει τη θερμοκρασία που έχει καθοριστεί σε σύντομο χρόνο.
- Η ενεργοποίηση στη λειτουργία sleep είναι 7 ώρες. Μετά από 7 ώρες, η συσκευή βγαίνει από αυτήν τη λειτουργία και σβήνει.
- Εάν χρησιμοποιείται η λειτουργία ανάμματος με το timer στη λειτουργία sleep, η λειτουργία sleep θα σταματήσει και θα ξαναρχίσει μόνον κατά το ωράριο του ανάμματος.
- Εάν χρησιμοποιείτε τη λειτουργία σβησίματος με το timer στη λειτουργία sleep (ή τη λειτουργία sleep στη λειτουργία timer off), εάν το ωράριο του timer είναι λιγότερο από 7 ώρες, η λειτουργία sleep θα ακυρωθεί μόλις επιτευχθεί το καθορισμένο ωράριο. Εάν το ωράριο του timer είναι μεγαλύτερο από 7 ώρες, η συσκευή θα σταματήσει μόνον αφού επιτευχθεί το ωράριο σβησίματος που έχει καθοριστεί στη λειτουργία sleep.

#### 13 - ΠΛΗΚΤΡΟ CANCEL:

Πατήστε το πλήκτρο αυτό για να ακυρώσετε τους καθορισμούς του TIMER ON/OFF.

#### 14 - ΠΛΗΚΤΡΟ LED/SENSOR:

Παρόλο που προβάλλεται στο display δεν ενεργοποιεί τη σχετική λειτουργία καθώς δεν είναι διαθέσιμη σ' αυτό το μοντέλο.

#### 15 - ΠΛΗΚΤΡΟ IONIZER:

Παρόλο που προβάλλεται στο display δεν ενεργοποιεί τη σχετική λειτουργία καθώς δεν είναι διαθέσιμη σ' αυτό το μοντέλο.

## 3.5 PROGRAMMAZIONE

Il telecomando è un utilissimo strumento che Vi permette di utilizzare con estrema comodità il climatizzatore. Programmare il telecomando è molto semplice. Seguite le istruzioni indicate e provate tranquillamente tutte le funzioni descritte.

## 3.5.1 Funzionamento automatico (fig. 47)

Quando il condizionatore viene posto in modalità AUTO, questi selezionerà automaticamente il raffreddamento, il riscaldamento (ad eccezione dei modelli con solo raffreddamento) o la ventilazione, a seconda della temperatura che è stata selezionata e della temperatura ambiente. Una volta selezionata la modalità operativa, le condizioni di funzionamento vengono memorizzate nella memoria del microcomputer dell'unità. Quindi, il condizionatore inizierà a funzionare alle stesse condizioni, quando viene semplicemente premuto il pulsante ON/OFF del telecomando.

## PROGRAMMING

*The remote control is a very useful instrument that will enable you to use your air-conditioner with ease. Programming the remote control is very simple. Follow the instructions below and try all the functions described.*

**Automatic operation (fig. 47)**

*When you set the air conditioner in AUTO mode, it will automatically select cooling, heating (cooling only type without), or fan only operation depending on what temperature you have selected and the room temperature. Once you select the operating mode, the operating conditions are saved in the unit's microcomputer memory. Thereafter, the air conditioner will start operating under the same conditions when you simply push the ON/OFF button of the remote controller.*

## PROGRAMMATION

La télécommande est un instrument très utile qui vous permet une utilisation très aisée du climatiseur. Programmer la télécommande est très simple. Suivez les instructions indiquées et essayez tranquillement toutes les fonctions décrites.

**Fonctionnement automatique (fig. 47)**

Quand le climatiseur est mis en mode AUTO, ce dernier sélectionne automatiquement le refroidissement, le chauffage (sauf sur les modèles à refroidissement seul) ou la ventilation, en fonction de la température qui a été sélectionnée et de la température ambiante. Une fois le mode de fonctionnement sélectionné, les conditions de fonctionnement sont mémorisées dans la mémoire du micro-ordinateur de l'appareil. Par conséquent, le climatiseur commence à fonctionner dans les mêmes conditions, par simple pression du bouton ON/OFF de la télécommande.

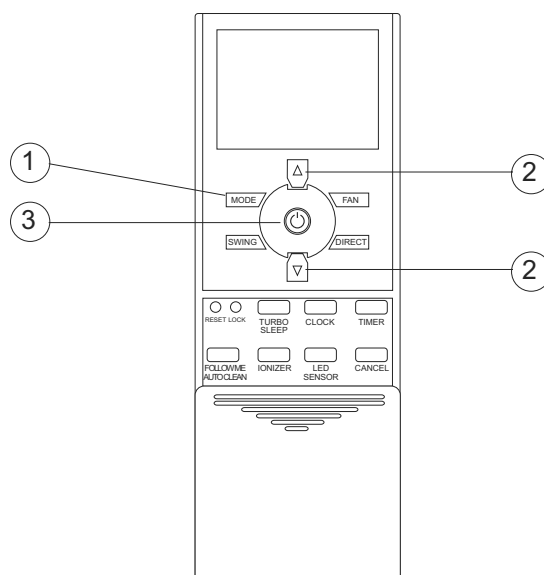
## PROGRAMMIERUNG

Mit der Fernbedienung kann das Klimagerät bequem bedient und einfach programmiert werden. Befolgen Sie die nachstehenden Anweisungen und testen Sie in Ruhe alle beschriebenen Funktionen.

**Automatikbetrieb (Abb. 47)**

Wenn das Klimagerät in die Betriebsart AUTO geschaltet wird, wählt dieses automatisch die Kühlung, die Heizung (zum Beispiel bei den Modellen "Nur Kühlung") oder die Belüftung, je nach der Temperatur, die gewählt wurde, und der Umgebungstemperatur. Nach Wahl der Betriebsart werden die Betriebsbedingungen im Speicher des Mikrocomputers der Einheit gespeichert. Das Klimagerät beginnt anschließend unter denselben Bedingungen zu arbeiten, sobald einfach der Taster ON/OFF der Fernbedienung gedrückt wird.

47



El mando a distancia es un instrumento muy útil que les permite utilizar con extrema comodidad el climatizador.  
 Programar el mando a distancia es muy simple.  
 Cumplir con las instrucciones indicadas y probar tranquilamente todas las funciones descritas.

**Funcionamiento automático (fig. 47)**

Cuando el acondicionador está en modo AUTO, éste selecciona automáticamente la refrigeración, la calefacción (salvo los modelos sólo con refrigeración) o la ventilación en función de la temperatura seleccionada y de la temperatura ambiente. Una vez seleccionado el modo operativo, las condiciones de funcionamiento se memorizan en la memoria del microordenador de la unidad. A continuación, el acondicionador comienza a funcionar en las condiciones memorizadas simplemente pulsando el botón ON/OFF en el control remoto.

*O telecomando é um instrumento utilíssimo que vos permite de utilizar o climatizador com extrema facilidade.  
 Programar o telecomando é muito simples.  
 Seguir as instruções e experimentar tranquilamente todas as funções descritas;*

**Funcionamento automático (fig. 47)**

*Quando o aparelho de ar condicionado é posto na modalidade AUTO, este seleccionará automaticamente o arrefecimento, o aquecimento (excepto nos modelos com apenas arrefecimento) ou a ventilação, em função da temperatura que tiver sido seleccionada e da temperatura ambiente. Depois de seleccionada a modalidade de funcionamento, essas condições serão memorizadas na memória do microcomputador da unidade. Portanto, o aparelho de ar condicionado iniciará a funcionar nas mesmas condições, quando simplesmente se preme o botão ON/OFF do telecomando.*

Το τηλεκοντρόλ είναι ένα πολύ χρήσιμο όργανο που σας επιτρέπει να χρησιμοποιήσετε με ιδιαίτερη άνεση το κλιματιστικό.  
 Ο προγραμματισμός του τηλεκοντρόλ είναι πολύ εύκολος.  
 Ακολουθήστε τις οδηγίες που υποδεικνύονται και δοκιμάστε με την ησυχία σας όλες τις λειτουργίες που περιγράφονται.

**Αυτόματη λειτουργία (εικ. 47)**

Όταν το κλιματιστικό βρίσκεται στη λειτουργία AUTO, θα επιλέξει αυτόματα την ψύξη, τη θέρμανση (εκτός από τα μοντέλα μόνο με ψύξη) ή τον ανεμιστήρα, ανάλογα με τη θερμοκρασία που επιλέχθηκε και τη θερμοκρασία περιβάλλοντος. Αφού επιλεγεί ο τρόπος λειτουργίας, οι συνθήκες λειτουργίας αποθηκεύονται στη μνήμη του μικρο-κομπιούτερ της μονάδας. Στη συνέχεια, το κλιματιστικό θα αρχίσει να λειτουργεί με τις ίδιες συνθήκες, όταν πατηθεί απλά το πλήκτρο ON/OFF του τηλεχειριστηρίου.

### Avviamento modalità funzionamento automatico

Controllare che l'apparecchiatura sia collegata e vi sia alimentazione di corrente. L'indicatore OPERATION sul display dell'unità interna inizierà a lampeggiare.

1. Premere il pulsante di selezione modalità (MODE) per selezionare AUTO.
2. Impostare la temp, desiderata tramite il pulsante TEMP/TIME. Normalmente è compresa tra 21°C e 28°C.
3. Quando il telecomando è su OFF, premere il pulsante ON/OFF per avviare il condizionatore.

### Spegnimento modalità funzionamento automatico

Premere nuovamente il pulsante ON/OFF per arrestare il condizionatore. Se non si gradisce la modalità AUTO, è possibile selezionare manualmente le condizioni desiderate. Quando si seleziona la modalità AUTO, non è necessario impostare la velocità del ventilatore. La velocità del ventilatore sarà controllata automaticamente.

### Starting automatic mode

*Ensure the unit is plugged in and power is available. The OPERATION indicator on the display panel of the indoor unit starts flashing.*

1. *Press the mode selection button (MODE) to select AUTO.*
2. *Set the required temperature, using the TEMP/TIME button. Normally between 21°C and 28°C*
3. *When the remote control is OFF, press the ON/OFF button to start the conditioner.*

### Stopping automatic mode

*Press the ON/OFF button to stop the conditioner.*

*If the AUTO mode is uncomfortable, you can select the desired conditions manually. When you select the AUTO mode, you do not have to set the fan speed. The fan speed will be automatically controlled.*

### Démarrage du mode de fonctionnement automatique

S'assurer que l'appareil est bien branché et sous tension. L'indicateur OPERATION de l'afficheur de l'unité interne commence à clignoter.

1. Appuyer sur le bouton de sélection du mode (MODE) pour sélectionner AUTO.
2. Régler la température souhaitée au moyen du bouton TEMP/TIME. Elle est normalement comprise entre 21°C et 28°C.
3. Quand la télécommande est sur OFF, appuyer sur le bouton ON/OFF pour démarrer le climatiseur.

### Extinction du mode de fonctionnement automatique

Appuyer de nouveau sur le bouton ON/OFF pour arrêter le climatiseur.

Si l'on ne souhaite pas utiliser le mode AUTO, il est possible de sélectionner manuellement les conditions souhaitées. Quand l'on sélectionne le mode AUTO, il n'est pas nécessaire de régler la vitesse du ventilateur.

La vitesse du ventilateur est contrôlée automatiquement.

### Start des automatischen Betriebsmodus

*Stellen Sie sicher, dass das Klimagerät angeschlossen und die Stromversorgung vorhanden ist. Die Anzeige OPERATION auf dem Display der Inneneinheit beginnt zu blinken.*

1. *Drücken Sie den Betriebsartwahltaster (MODE) zur Wahl von AUTO.*
2. *Stellen Sie die gewünschte Temperatur durch Drücken des Tasters TEMP/TIME ein. Diese liegt normalerweise zwischen 21 °C und 28 °C.*
3. *Drücken Sie den Taster ON/OFF, wenn die Fernbedienung auf OFF steht, um das Klimagerät zu starten.*

### Ausschaltung des automatischen Betriebsmodus

*Drücken Sie den Taster ON/OFF erneut, um den Betrieb des Klimagerätes zu stoppen.*

*Wenn die Betriebsart AUTO nicht gewünscht ist, können die gewünschten Bedingungen manuell gewählt werden. Bei Wahl der Betriebsart AUTO ist die Einstellung der Ventilatorgeschwindigkeit nicht erforderlich.*

*Die Ventilatorgeschwindigkeit wird automatisch kontrolliert.*



**Activación modo de funcionamiento automático**

Verifique que el aparato esté conectado y que haya alimentación de corriente. El indicador OPERATION en el display de la unidad interior comienza a parpadear.

1. Pulse el botón de selección de modo (MODE) para seleccionar AUTO.
2. Regule la temperatura deseada con el botón TEMP/TIME. Normalmente está comprendida entre 21 °C y 28 °C.
3. Cuando el control remoto está en OFF, pulse el botón ON/OFF para encender el acondicionador.

**Apagado modo funcionamiento automático**

Pulse nuevamente el botón ON/OFF para apagar el acondicionador. Si no desea utilizar el aparato en modo AUTO, puede seleccionar manualmente las condiciones deseadas. Cuando se selecciona el modo AUTO, no es necesario regular la velocidad del ventilador (ésta se regula automáticamente).

**Arranque em modalidade de funcionamento automático**

Verificar se o aparelho está ligado e se há alimentação de corrente. O indicador OPERATION no visor da unidade interna iniciará a piscar.

1. Premir o botão de selecção da modalidade (MODE) para seleccionar AUTO.
2. Programar a temp. desejada com o botão TEMP/TIME. Normalmente está compreendida entre 21°C e 28°C.
3. Quando o telecomando está em OFF, premir o botão ON/OFF para ligar o aparelho de ar condicionado.

**Desligação em modalidade de funcionamento automático**

Premir novamente o botão ON/OFF para desligar o aparelho de ar condicionado.

Se não desejar a modalidade AUTO, é possível seleccionar manualmente as condições desejadas. Quando se selecciona a modalidade AUTO, não é necessário programar a velocidade do ventilador. A velocidade do ventilador será controlada automaticamente.

**Εκκίνηση αυτόματου τρόπου λειτουργίας**

Βεβαιωθείτε ότι η συσκευή είναι συνδεδεμένη και υπάρχει ηλεκτρική τροφοδοσία. Ο δείκτης OPERATION στο display της εσωτερικής μονάδας θα αρχίσει να αναβοσβήνει.

1. Πατήστε το πλήκτρο επιλογής τρόπου λειτουργίας (MODE) για να επιλέξετε AUTO.
2. Ρυθμίστε την επιθυμητή θερμοκρασία με το πλήκτρο TEMP/TIME. Συνήθως περιλαμβάνεται μεταξύ 21°C και 28°C.
3. Όταν το τηλεχειριστήριο είναι στο OFF, πατήστε το πλήκτρο ON/OFF για να θέσετε σε εκκίνηση το κλιματιστικό.

**Σβήσιμο αυτόματου τρόπου λειτουργίας**

Πατήστε και πάλι το πλήκτρο ON/OFF για να σταματήσετε το κλιματιστικό.

Εάν δεν θέλετε τη λειτουργία AUTO, μπορείτε να επιλέξετε χειροκίνητα τις συνθήκες που επιθυμείτε. Όταν επιλέξετε τη λειτουργία AUTO, δεν είναι απαραίτητο να καθορίσετε την ταχύτητα του ανεμιστήρα. Η ταχύτητα του ανεμιστήρα θα ελέγχεται αυτόματα.

### REGOLAZIONE DEL FLUSSO DELL'ARIA (fig. 48)

#### Regolazione del flusso dell'aria orizzontale

Prendere la leva destra o sinistra delle alette deviatrici e spostarle per regolare la direzione del flusso dell'aria come desiderato.

Utilizzare il telecomando per regolare la direzione del flusso di aria verticalmente.



#### ATTENZIONE

- L'angolo di partenza del flap orizzontale non dovrebbe essere troppo piccolo, altrimenti l'uscita dell'aria stretta influenzerà il raffreddamento o il riscaldamento.
- Non muovere manualmente in quanto si potrebbero avere dei malfunzionamenti. Se si verificano dei malfunzionamenti, arrestare il funzionamento, togliere la connessione per diversi minuti, quindi inserire nuovamente la spina e riavviare.
- Non azionare il condizionatore per un periodo lungo con il flusso dell'aria orientato verso il basso nelle modalità raffreddamento o deumidificazione, altrimenti si potrebbe verificare la formazione di condensa sulla superficie della feritoia verticale e provocare quindi lo sgocciolamento della condensa stessa.

### ADJUSTING AIR FLOW DIRECTION (fig. 48)

#### Adjusting the horizontal air flow

Take the right or left lever of the deviator fins and move it to adjust the direction of the air flow as required.

Use the remote control to adjust the direction of the air flow vertically.

#### WARNING

- *The starting angle of the horizontal flap should not be too acute; otherwise the restricted air outlet will affect the cooling or heating.*
- *Do not move manually, as malfunctions may occur. If malfunctions occur, stop the device and unplug it for a few minutes, then plug it in again and restart.*
- *Do not operate the air conditioner for long with the airflow direction set downward during the cooling or drying operation. Otherwise, condensation may occur on the surface of the vertical louver and cause dew dripping.*

### REGLAGE DU FLUX D'AIR (fig. 48)

#### Réglage du flux d'air horizontal

Prendre le levier droit ou gauche des ailettes de déviation et les déplacer pour régler la direction du flux d'air de la façon souhaitée.

Utiliser la télécommande pour régler la direction du flux d'air verticalement.

#### ATTENTION

- L'angle de départ du volet horizontal ne doit pas être trop petit, car sinon la sortie d'air étroite influe sur le refroidissement ou le chauffage.
- Ne pas le déplacer manuellement car cela pourrait entraîner des dysfonctionnements. S'il se produit des dysfonctionnements, arrêter le fonctionnement, débrancher pendant quelques minutes, puis brancher de nouveau la fiche et redémarrer.
- Ne faites pas fonctionner longtemps le climatiseur avec le flux d'air orienté vers le bas en mode refroidissement ou déshumidification, car cela peut provoquer la formation d'eau de condensation sur la surface du volet vertical et son égouttement.

### EINSTELLUNG DES LUFTSTROMS (Abb. 48)

#### Einstellung des horizontalen Luftstroms

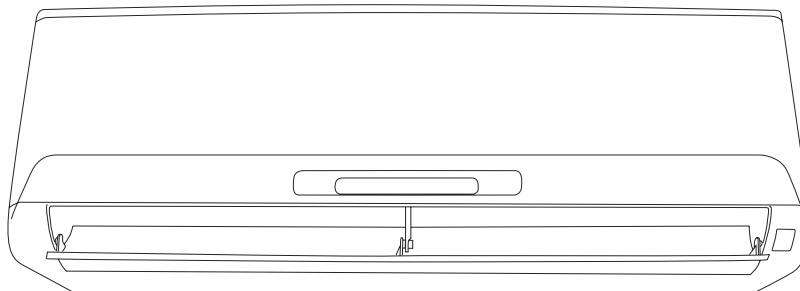
Ergreifen Sie den rechten oder linken Hebel der Leitrippen und verschieben sie, um die Richtung des Luftstroms in die gewünschte Richtung zu regulieren.

Verwenden Sie die Fernbedienung zur Einstellung des vertikalen Luftstroms.

#### ACHTUNG

- Der Ausgangswinkel der horizontalen Klappe sollte nicht zu klein sein. Andernfalls beeinflusst der enge Luftausgang die Kühlung oder Heizung.
- Bewegen Sie die Klappe nicht manuell, da dies zu Funktionsstörungen führen könnte. Beim Eintreten von Funktionsstörungen stoppen Sie den Betrieb, entfernen die Anschlüsse für einige Minuten, führen den Stecker dann wieder ein und starten Sie neu.
- Betrieben Sie die Klimaanlage in der Betriebsart Kühlung oder Entfeuchtung nicht für einen längeren Zeitraum bei nach unten gerichtetem Luftstrom. Andernfalls könnte es zur Bildung von Kondenswasser auf der Oberfläche des vertikalen Schlitzes mit Herabtropfen des Kondenswassers selbst kommen.

48



**REGULACIÓN DEL FLUJO DE AIRE (fig. 48)**

**Regulación del flujo de aire horizontal**

Tome la palanca derecha o izquierda de las aletas desviadoras y desplácela para regular la dirección del flujo de aire en la forma deseada.

Utilice el control remoto para regular la dirección del flujo de aire en sentido vertical.

**ATENCIÓN**

- El ángulo inicial del flap horizontal no debe ser demasiado pequeño; en caso contrario, una salida del aire demasiado estrecha puede influir sobre la refrigeración o la calefacción.
- No mueva el flap manualmente, ya que esto podría causar disfunciones. En caso de disfunción, interrumpa el funcionamiento, extraiga la clavija de conexión durante algunos minutos, insértela nuevamente y reencienda la unidad.
- No accione el acondicionador por un período prolongado con el flujo del aire orientado hacia abajo en los modos refrigeración o deshumidificación; en caso contrario, se podría verificar la formación de condensación sobre la superficie de la ranura vertical y provocar el goteo de la misma.

**REGULAÇÃO DO FLUXO DO AR (fig. 48)**

**Regulação do fluxo horizontal do ar**

*Pegar na patilha direita ou esquerda das palhetas desviadoras e deslocá-las para regular a direção desejada para o fluxo do ar.*

*Utilizar o telecomando para regular verticalmente a direção do fluxo do ar.*

**ATENÇÃO**

- *O ângulo de início do flap horizontal não deverá ser muito reduzido, caso contrário uma saída estreita do ar influenciará o arrefecimento ou o aquecimento.*
- *Não desloca-las manualmente pois pode-se provocar o seu mau funcionamento. Em caso de mau funcionamento, interromper o funcionamento, desligar a corrente eléctrica por alguns minutos e depois ligar novamente a ficha e ligar o aparelho.*
- *Não accionar o aparelho de ar condicionado por um período prolongado com o fluxo do ar orientado para baixo nas modalidades de arrefecimento ou desumidificação, caso contrário poderá verificar-se a formação de condensação na superfície da ranhura vertical e provocar assim o gotejamento dessa mesma condensação.*

**ΡΥΘΜΙΣΗ ΤΗΣ ΡΟΗΣ ΤΟΥ ΑΕΡΑ (εικ. 48)**

**Ρύθμιση της ροής του οριζόντιου αέρα**

Πιάστε το μοχλό δεξιά ή αριστερά από τα πτερύγια εκτροπής και μετακινήστε τα για να ρυθμίσετε την κατεύθυνση της ροής του αέρα όπως επιθυμείτε.

Χρησιμοποιήστε το τηλεχειριστήριο για να ρυθμίσετε την κατεύθυνση της ροής του αέρα κάθετα.

**ΠΡΟΣΟΧΗ**

- Η γωνία εκκίνησης του οριζόντιου flap δεν πρέπει να είναι πάρα πολύ μικρή, διαφορετικά η στενή έξοδος του αέρα θα επιδράσει την ψύξη ή τη θέρμανση.
- Μην το κινείτε χειροκίνητα γιατί μπορεί να προκληθούν δυσλειτουργίες. Εάν παρουσιαστούν δυσλειτουργίες, σταματήστε τη λειτουργία, αποσυνδέστε για μερικά λεπτά, και στη συνέχεια βάλτε και πάλι το φις και θέστε σε επανεκκίνηση.
- Μην ενεργοποιείτε το κλιματιστικό για ένα μεγάλο διάστημα με τη ροή του αέρα κατευθυνόμενη προς τα κάτω στις λειτουργίες ψύξης ή αφύγρανσης, διαφορετικά μπορεί να παρουσιαστεί ο σχηματισμός συμπυκνώματος στην επιφάνεια της κάθετης σχισμής και να προκληθεί κατά συνέπεια στάξιμο του ίδιου του συμπυκνώματος.



- I pulsanti AIR DIRECTION e SWING saranno disabilitati quando il condizionatore non è in funzione (anche quando è impostato il TIMER ON).
- Quando il condizionatore viene acceso subito dopo che è stato spento, le feritoie orizzontali potrebbero non muoversi per circa 10 secondi.
- Quando il condizionatore viene collegato all'alimentazione (alimentazione iniziale), le feritoie orizzontali possono provocare un rumore per 10 secondi. È il normale funzionamento.

**Per spostare automaticamente la direzione dell'aria (alto - basso)**

- Eseguire questa operazione mentre l'unità è in funzione.
- Premere il pulsante SWING sul telecomando.
  - Per arrestare la funzione, premere nuovamente il pulsante SWING.
  - Premere il pulsante AIR DIRECTION per bloccare il flap nella posizione desiderata.

- *The AIR DIRECTION and SWING buttons will be disabled when the air conditioner is not in operation (including when the TIMER ON is set).*
- *When the air conditioner is started immediately after it was stopped, the horizontal louver might not move for approximately 10 seconds.*
- *When the air conditioner is connected to power (initial power), the horizontal louver may generate a sound for 10 seconds, this is a normal operation.*

**To automatically swing the air flow direction (up - down)**

- Perform this function while the air conditioner is in operation.*
- *Press the SWING button on the remote controller.*
  - *To stop the function, press the SWING button again.*
  - *Press the AIR DIRECTION button to block the flap in the required position.*

- Les boutons AIR DIRECTION et SWING sont désactivés quand le climatiseur n'est pas en fonction (même quand TIMER ON est programmé).
- Si le climatiseur est allumé immédiatement après avoir été éteint, les volets horizontaux pourraient rester immobiles pendant environ 10 secondes.
- Quand le climatiseur est branché à l'alimentation (alimentation initiale), les volets horizontaux peuvent provoquer un bruit pendant 10 secondes. C'est le fonctionnement normal.

**Pour déplacer automatiquement la direction de l'air (haut - bas)**

- Exécuter cette opération quand l'unité est en marche.
- Appuyer sur le bouton SWING de la télécommande.
  - Pour arrêter la fonction, appuyer de nouveau sur le bouton SWING
  - Appuyer sur le bouton AIR DIRECTION pour bloquer les volets dans la position souhaitée.

- Die Taster AIR DIRECTION und SWING werden deaktiviert, wenn das Klimagerät nicht in Betrieb ist (auch bei Einstellung von TIMER ON).
- Wenn das Klimagerät unmittelbar nach dem Ausschalten wiedereingeschaltet wird, bewegen sich die horizontalen Belüftungsschlitze möglicherweise für 10 Sekunden nicht.
- Wenn das Klimagerät an die Speisung (Anfangsspeisung) angeschlossen wird, können die horizontalen Belüftungsschlitze ein Geräusch der Dauer von 10 Sekunden verursachen. Dies ist der Normalbetrieb

**Zur automatischen Verstellung der Luftströmungsrichtung (oben - unten)**

- Führen Sie diese Funktion bei laufender Einheit aus.
- Drücken Sie den Taster SWING auf der Fernbedienung. Drücken Sie den Taster SWING erneut zur Abschaltung der Funktion.
  - Drücken Sie den Taster AIR DIRECTION zum Feststellen der Klappe in der gewünschten Position.

- Los botones AIR DIRECTION y SWING están inhabilitados cuando el acondicionador no está en funcionamiento (o cuando está activado el TIMER ON).
- Cuando el acondicionador se enciende inmediatamente después de haberlo apagado, las ranuras horizontales podrían no moverse durante aproximadamente 10 segundos.
- Cuando el acondicionador está conectado a la alimentación (alimentación inicial), las ranuras horizontales pueden provocar un ruido durante aproximadamente 10 segundos. Este ruido es normal.

**Para regular automáticamente la dirección del aire (arriba - abajo)  
Ejecute esta operación con la unidad en funcionamiento.**

- Pulse el botón SWING en el control remoto.  
Para detener esta función, pulse nuevamente el botón SWING.
- Pulse el botón AIR DIRECTION para bloquear el flap en la posición deseada.

- Os botões AIR DIRECTION e SWING estarão desactivados quando o aparelho de ar condicionado não está a funcionar (mesmo se estiver programado o TIMER ON).
- Quando o aparelho de ar condicionado é aceso logo após ter sido apagado, as palhetas horizontais poderão não deslocar-se durante aproximadamente 10 segundos.
- Quando o aparelho de ar condicionado é ligado à alimentação (alimentação inicial), as palhetas horizontais podem provocar um ruído por cerca de 10 segundos. É um funcionamento normal.

**Para desviar automaticamente a direção do ar (alto - baixo)**

- Executar esta função enquanto a unidade está a funcionar.
- Premir o botão SWING no telecomando.
  - Para interromper a função, premir novamente o botão SWING.
  - Premir o botão AIR DIRECTION para bloquear o flap na posição desejada.

- Τα πλήκτρα AIR DIRECTION και SWING θα απενεργοποιηθούν όταν το κλιματιστικό δεν λειτουργεί (ακόμη και όταν είναι καθορισμένο το TIMER ON).
  - Εάν ανάψετε το κλιματιστικό αμέσως μετά το σβήσιμό του, οι οριζόντιες περσίδες θα μπορούσαν να μην μετακινηθούν για περίπου 10 δευτερόλεπτα.
  - Όταν το κλιματιστικό συνδεθεί στην τροφοδοσία (αρχική τροφοδοσία), οι οριζόντιες περσίδες μπορεί να προκαλέσουν ένα θόρυβο για 10 δευτερόλεπτα. Είναι η κανονική λειτουργία.
- Για να μετακινήσετε αυτόματα την κατεύθυνση του αέρα (ψηλά – χαμηλά)**  
Κάντε τη λειτουργία αυτή ενώ λειτουργεί η μονάδα.
- Πατήστε το πλήκτρο SWING στο τηλεχειριστήριο.
  - Για να σταματήσετε τη λειτουργία, πατήστε και πάλι το πλήκτρο SWING.
  - Πατήστε το πλήκτρο AIR DIRECTION για να μπλοκάρετε το flap στην επιθυμητή θέση.

**RAFFREDDAMENTO /  
RISCALDAMENTO/SOLO  
VENTILAZIONE (fig. 49)**
**Start**

Controllare che l'apparecchiatura sia collegata e vi sia alimentazione di corrente.

La spia OPERATION sul display dell'unità interna inizierà a lampeggiare.

1. Premere il pulsante di selezione modalità (MODE) per selezionare COOL, HEAT.
2. Impostare la temp, desiderata tramite il pulsante TEMP/TIME. Normalmente è compresa tra 21°C e 28°C.
3. Premere il pulsante FAN SPEED per selezionare AUTO, LOW, MED, HIGH.
4. Quando il telecomando è su OFF, premere il pulsante ON/OFF per avviare il condizionatore.

**Stop**

Premere nuovamente il pulsante ON/OFF per arrestare il condizionatore.

La modalità solo ventilazione (FAN ONLY) non regola la temperatura. Pertanto, per selezionare questa modalità, eseguire solamente le fasi 1, 3 e 4.

**COOLING/HEATING/FAN ONLY  
OPERATION (fig. 49)**
**Start**

Ensure unit is plugged and power is available.

The OPERATION lamp on the display panel of the indoor unit starts flashing.

1. Press the mode selection button (MODE) to select COOL, HEAT.
2. Set the required temperature, using the TEMP/TIME button. Normally between 21°C and 28°C
3. Press the FAN SPEED button to select AUTO, LOW, MED, HIGH.
4. When the remote control is OFF, press the ON/OFF button to start the conditioner.

**Stop**

Press the ON/OFF button to stop the conditioner.

The FAN ONLY mode does not control temperature.

Therefore, perform only steps 1,3, and 4 to select this mode.

**REFROIDISSEMENT /  
CHAUFFAGE/VENTILATION  
SEULE (fig. 49)**
**Start**

S'assurer que l'appareil est bien branché et sous tension.

Le voyant OPERATION de l'afficheur de l'unité interne commence à clignoter.

1. Appuyer sur le bouton de sélection du mode (MODE) pour sélectionner COOL, HEAT.
2. Régler la température souhaitée au moyen du bouton TEMP/TIME. Elle est normalement comprise entre 21°C et 28°C.
3. Appuyer sur le bouton FAN SPEED pour sélectionner AUTO, LOW, MED, HIGH.
4. Quand la télécommande est sur OFF, appuyer sur le bouton ON/OFF pour démarrer le climatiseur.

**Stop**

Appuyer de nouveau sur le bouton ON/OFF pour arrêter le climatiseur. Le mode ventilation seule (FAN ONLY) ne règle pas la température. Par conséquent, pour sélectionner ce mode, il faut exécuter uniquement les phases 1, 3 et 4.

**KÜHLUNG/HEIZUNG/NUR  
BELÜFTUNG (Abb. 49)**
**Start**

Stellen Sie sicher, dass das Klimagerät angeschlossen und die Stromversorgung vorhanden ist.

Die Anzeige OPERATION auf dem Display der Inneneinheit beginnt zu blinken.

1. Drücken Sie den Betriebsartwahltaster (MODE) zur Wahl von COOL, HEAT.
2. Stellen Sie die gewünschte Temperatur durch Drücken des Tasters TEMP/TIME ein. Diese liegt normalerweise zwischen 21 °C und 28 °C.
3. Drücken Sie den Taster FAN SPEED und wählen Sie AUTO, LOW, MED oder HIGH.
4. Drücken Sie den Taster ON/OFF, wenn die Fernbedienung auf OFF steht, um das Klimagerät zu starten.

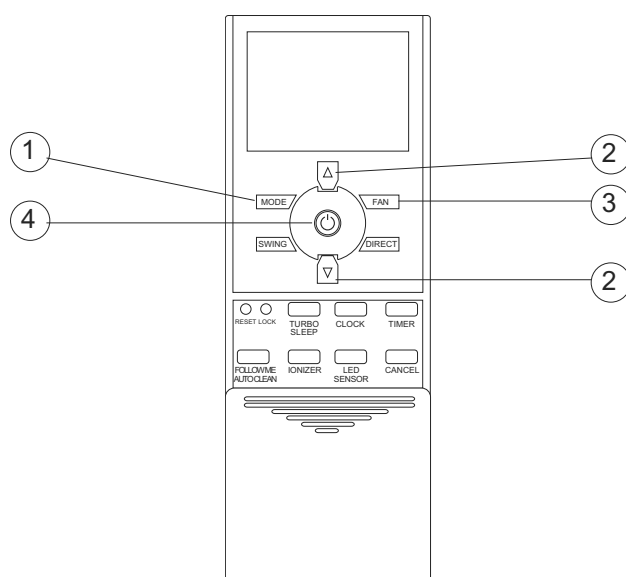
**Stop**

Drücken Sie den Taster ON/OFF erneut, um den Betrieb des Klimagerätes zu stoppen.

Die Betriebsart "Nur Belüftung" (FAN ONLY) regelt nicht die Temperatur.

Führen Sie zur Wahl dieser Betriebsart daher nur die Phasen 1, 3 und 4 aus.

49



**REFRIGERACIÓN /  
CALEFACCIÓN / SÓLO  
VENTILACIÓN (fig. 49)****Start**

Verifique que el aparato esté conectado y que haya alimentación de corriente.

El piloto OPERATION en el display de la unidad interior comienza a parpadear.

1. Pulse el botón de selección de modo (MODE) para seleccionar COOL o HEAT.
2. Regule la temperatura deseada con el botón TEMP/TIME.  
Normalmente está comprendida entre 21 °C y 28 °C.
3. Pulse el botón FAN SPEED para seleccionar AUTO, LOW, MED o HIGH.
4. Cuando el control remoto está en OFF, pulse el botón ON/OFF para encender el acondicionador.

**Stop**

Pulse nuevamente el botón ON/OFF para apagar el acondicionador. El funcionamiento en modo de sólo ventilación (FAN ONLY) no regula la temperatura.

Por lo tanto, para seleccionar este modo, realice solamente las fases 1, 3 y 4.

**ARREFECIMENTO  
AQUECIMENTO/SÓ VENTILAÇÃO  
(fig. 49)****Start**

*Verificar se o aparelho está ligado e se há corrente de alimentação.*

*A luz OPERATION no visor da unidade interna começará a piscar.*

1. *Premir o botão de selecção da modalidade (MODE) para seleccionar COOL, HEAT.*
2. *Programar a temp. desejada com o botão TEMP/TIME*  
*Normalmente está compreendida entre 21° C e 28°C*
3. *Premir o botão FAN SPEED para seleccionar AUTO, LOW, MED ou HIGH*
4. *Quando o telecomando está em OFF, premir o botão ON/OFF para acender o aparelho de ar condicionado.*

**Stop**

*Premir novamente o botão ON/OFF para apagar o aparelho de ar condicionado.*

*A modalidade de apenas ventilação (FAN ONLY) não regula a temperatura.*

*Portanto, para seleccionar esta modalidade, executar apenas as fases 1, 3 e 4.*

**ΨΥΞΗ/ΘΕΡΜΑΝΣΗ/MONON  
ANEMISΤΗΡΑΣ (εικ. 49)****3.7****Start**

Βεβαιωθείτε ότι η συσκευή είναι συνδεδεμένη και υπάρχει ηλεκτρική τροφοδοσία.

Η λυχνία OPERATION στο display της εσωτερικής μονάδας θα αρχίσει να αναβοσβήνει.

1. Πατήστε το πλήκτρο επιλογής τρόπου λειτουργίας (MODE) για να επιλέξετε COOL, HEAT.
2. Ρυθμίστε την επιθυμητή θερμοκρασία με το πλήκτρο TEMP/TIME.  
Κανονικά περιλαμβάνεται μεταξύ 21°C και 28°C.
3. Πατήστε το πλήκτρο FAN SPEED για να επιλέξετε AUTO, LOW, MED, HIGH.
4. Όταν το τηλεχειριστήριο είναι στο OFF, πατήστε το πλήκτρο ON/OFF για να θέσετε σε εκκίνηση το κλιματιστικό.

**Stop**

Πατήστε και πάλι το πλήκτρο ON/OFF για να σταματήσετε το κλιματιστικό.

Η λειτουργία μόνο ανεμιστήρα (FAN ONLY) δεν ρυθμίζει τη θερμοκρασία.

Ως εκ τούτου, για να επιλέξετε αυτόν τον τρόπο λειτουργίας, εκτελέστε μόνο τις φάσεις 1,3 και 4.

## 3.8 DEUMIDIFICAZIONE (fig. 50)

**Start**

Controllare che l'apparecchiatura sia collegata e vi sia alimentazione di corrente.

La spia OPERATION sul display dell'unità interna inizierà a lampeggiare.

1. Pulsante di selezione modalità (MODE).  
Premere per selezionare DRY.
2. Pulsante TEMP/TIME. Impostare la temperatura desiderata.
3. Pulsante ON/OFF. Quando il telecomando è su off, premere questo pulsante per avviare il condizionatore.

**Stop**

Pulsante ON/OFF

Premere nuovamente questo pulsante per arrestare il condizionatore.



**Nota:** Non è possibile regolare la velocità del ventilatore quando l'apparecchiatura è nelle modalità AUTO e DRY.

## DRYING OPERATION (fig. 50)

**Start**

Ensure unit is plugged and power is available.

The OPERATION indicator on the display panel of the indoor unit starts flashing.

1. Mode select button (MODE)  
Press to select DRY.
2. TEMP/TIME button  
Push the "TEMP/TIME" button to set the desired temperature.
3. ON/OFF button  
When the remote controller is off, push this button to start the air conditioner.

**Stop**

ON/OFF button

Push this button again to stop the air conditioner.

**Note:** The fan speed cannot be adjusted when the unit is in AUTO and DRY mode.

## DESHUMIDIFICATION (fig. 50)

**Start**

S'assurer que l'appareil est bien branché et sous tension.

Le voyant OPERATION de l'afficheur de l'unité interne commence à clignoter.

1. Bouton de sélection mode (MODE). Appuyer pour sélectionner DRY.
2. Bouton TEMP/TIME. Régler la température souhaitée.
3. Bouton ON/OFF. Quand la télécommande est sur OFF, appuyer sur ce bouton pour démarrer le climatiseur.

**Stop**

Bouton ON/OFF

Appuyer de nouveau sur ce bouton pour arrêter le climatiseur.

**Note:** Il n'est pas possible de régler la vitesse du ventilateur quand l'appareil est en mode AUTO ou DRY.

## ENTFEUCHTEN (Abb. 50)

**Start**

Stellen Sie sicher, dass das Klimagerät angeschlossen und die Stromversorgung vorhanden ist.

Die Anzeige OPERATION auf dem Display der Inneneinheit beginnt zu blinken.

1. Betriebsartwahltaster (MODE).  
Drücken Sie zur Wahl von DRY.
2. Taster TEMP/TIME: Stellen Sie die gewünschte Temperatur ein.
3. Taster ON/OFF. Drücken Sie diesen Taster, wenn die Fernbedienung auf OFF steht, um das Klimagerät zu starten.

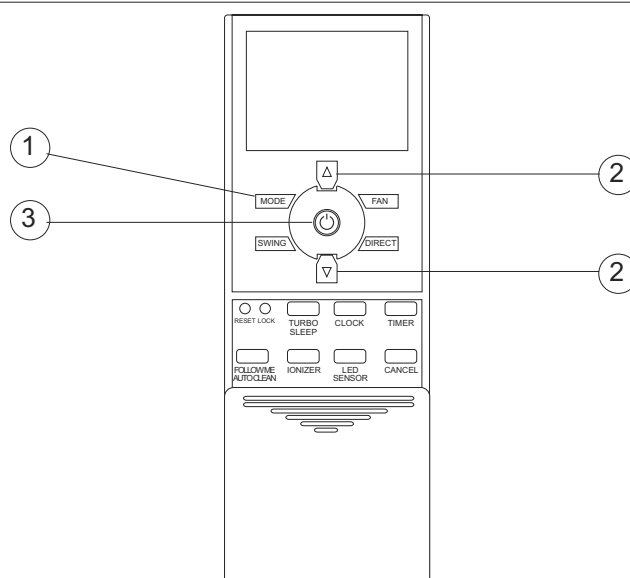
**Stop**

Taster ON/OFF.

Drücken Sie den Taster erneut, um den Betrieb des Klimagerätes zu stoppen.

**HINWEIS:** Es ist nicht möglich, die Ventilatorgeschwindigkeit zu regeln, während das Klimagerät in der Modalität AUTO oder DRY arbeitet.

50





**DESHUMIDIFICACIÓN (fig. 50)****Start**

Verifique que el aparato esté conectado y que haya alimentación de corriente.

El piloto OPERATION en el display de la unidad interior comienza a parpadear.

1. Botón de selección de modo (MODE)  
Pulse este botón para seleccionar DRY.
2. Botón TEMP/TIME  
Permite regular la temperatura deseada.
3. Botón ON-OFF  
Cuando el control remoto está en OFF, pulse este botón para encender el acondicionador.

**Stop**

Botón ON-OFF

Pulse nuevamente este botón para apagar el acondicionador.

**Nota:** No es posible regular la velocidad del ventilador cuando el aparato está en modo AUTO o DRY.

**DESUMIDIFICAÇÃO (fig. 50)****Start**

Verificar se o aparelho está ligado e se há corrente de alimentação.

A luz OPERATION no visor da unidade interna começará a piscar.

1. Botão de seleção da modalidade (MODE). Premir para seleccionar DRY.
2. Botão TEMP/TIME. Programar a temperatura desejada.
3. Botão ON/OFF. Quando o telecomando está em OFF, premir este botão para acender o aparelho de ar condicionado.

**Stop**

Botão ON/OFF

Premir novamente este botão para apagar o aparelho de ar condicionado.

**Nota:** Não é possível regular a velocidade do ventilador quando o aparelho está nas modalidades AUTO e DRY.

**ΑΦΥΓΡΑΝΣΗ (εικ. 50)****Start**

Βεβαιωθείτε ότι η συσκευή είναι συνδεδεμένη και υπάρχει ηλεκτρική τροφοδοσία.

Η λυχνία OPERATION στο display της εσωτερικής μονάδας θα αρχίσει να αναβοσβήνει.

1. Πλήκτρο επιλογής τρόπου λειτουργίας (MODE). Πατήστε για να επιλέξετε DRY.
2. Πλήκτρο TEMP/TIME. Καθορίστε την επιθυμητή θερμοκρασία.
3. Πλήκτρο ON/OFF. Όταν το τηλεχειριστήριο είναι στο off, πατήστε το πλήκτρο αυτό για να θέσετε σε εκκίνηση το κλιματιστικό.

**Stop**

Πλήκτρο ON/OFF

Πατήστε και πάλι αυτό το πλήκτρο για να σταματήσετε το κλιματιστικό.

**Σημείωση:** Δεν είναι δυνατόν να ρυθμίσετε την ταχύτητα του ανεμιστήρα όταν η συσκευή λειτουργεί στο AUTO και DRY.



### 3.9 FUNZIONAMENTO CON TIMER (fig. 51)

- 1. Pulsante TIMER**  
Premere il pulsante TIMER come richiesto. La regolazione corrente del timer è visualizzata accanto agli indicatori di TIMER ON e TIMER OFF e sarà lampeggiante.
- 2. Pulsante TEMP/TIME**  
Premere per selezionare l'orario desiderato.  
▲ Avanti  
▼ Indietro  
Ogni volta che viene premuto questo pulsante, l'orario va avanti o indietro di 10 minuti, a seconda della direzione in cui si preme. L'ora cambia alla velocità alla quale viene premuto il pulsante.
- 3. Una volta settata l'ora per il TIMER ON ed il TIMER OFF, controllare che l'indicatore del TIMER sul display dell'unità interna sia acceso.**

#### Annullamento

- 4. Pulsante annullamento (CANCEL)**  
Premere il pulsante CANCEL per annullare le impostazioni del timer.

#### Modifiche

Eseguire le fasi 1, 2 e 3 per cambiare le impostazioni.

### TIMER OPERATION (fig. 51)

- 1. TIMER button**  
*Press the TIMER button as required. The current timer setting is displayed alongside either the TIMER ON or TIMER OFF indicator, and will flash.*
- 2. TEMP/TIME button**  
*Press to set the desired time.*  
▲ Forward  
▼ Backward  
*Each time you push the button, the time moves forward or backward by 10 minutes depending on which direction you press. The time alters as quickly as you press the button.*
- 3. After setting the timer for TIMER ON and TIMER OFF, check the TIMER indicator on the display panel of the indoor unit is illuminated.**

#### Canceling

- 4. Cancel button (CANCEL)**  
*Press the CANCEL button to cancel the timer setting.*

#### Changing

*Preform steps 1, 2 and 3 to change the settings.*

### FONCTIONNEMENT AVEC TEMPORISATEUR (fig. 51)

- 1. Bouton TIMER**  
Appuyer sur le bouton TIMER comme cela est demandé. Le réglage actuel du temporisateur s'affiche en regard des indicateurs TIMER ON et l'indication TIMER OFF clignote.
- 2. Bouton TEMP/TIME**  
Appuyer pour sélectionner l'heure souhaitée.  
▲ En avant  
▼ En arrière  
Chaque fois que l'on enfonce ce bouton, l'heure avance ou recule de 10 minutes, selon la direction dans laquelle la pression se fait. L'heure change à la vitesse à laquelle le bouton est enfoncé.
- 3. Une fois l'heure réglée pour TIMER ON et TIMER OFF, s'assurer que l'indicateur TIMER sur l'afficheur de l'unité interne est bien allumé.**

#### Annulation

- 4. Bouton d'annulation (CANCEL)**  
Appuyer sur le bouton CANCEL pour annuler les réglages du temporisateur.

#### Modifications

Effectuer les phases 1, 2 et 3 pour modifier les réglages.

### BETRIEB MIT TIMER (Abb. 51)

- 1. Taster TIMER:**  
*Drücken Sie den Taster TIMER wie gefordert. Die aktuelle Einstellung des Timers erscheint blinkend neben den Anzeigen von TIMER ON und TIMER OFF.*
- 2. Taster TEMP/TIME**  
*Drücken Sie den Taster zur Wahl der gewünschten Uhrzeit.*  
▲ Vor  
▼ Zurück  
*Bei jedem Drücken dieses Tasters wird die Uhrzeit 10 Minuten vor- oder zurückgestellt, je nach der Richtung, in der gedrückt wird. Die Uhrzeit ändert sich mit der Geschwindigkeit, mit welcher der Taster gedrückt wird.*
- 3. Nach Einstellung der Uhrzeit für TIMER ON und TIMER OFF stellen Sie sicher, dass die Anzeige des TIMER auf dem Display der Einheit eingeschaltet ist.**

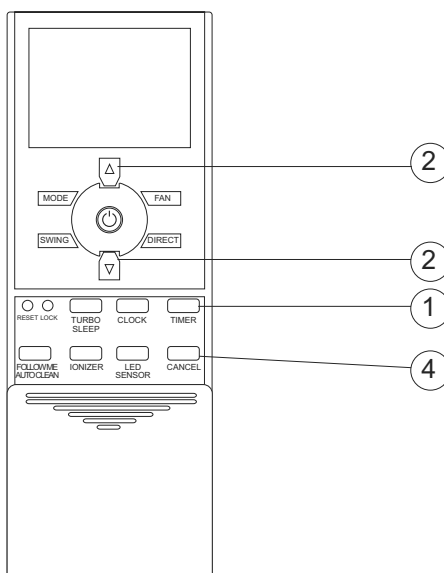
#### Annullierung

- 4. Löschtaster(CANCEL)**  
*Drücken Sie den Taster CANCEL zum Löschen der Timer-Einstellungen.*

#### Änderungen

*Führen Sie die Phasen 1, 2 und 3 zur Änderung der Einstellungen aus.*

51



**FUNCIONAMIENTO CON  
TEMPORIZADOR (fig. 51)**

1. Botón TIMER  
Pulse el botón TIMER. La regulación corriente del temporizador se visualiza junto a los leds de TIMER ON y TIMER OFF, en forma intermitente.
2. Botón TEMP/TIME  
Pulse este botón para seleccionar el horario deseado.  
▲ Adelante  
▼ Atrás  
Cada vez que se pulsa este botón, el horario adelanta o retrocede 10 minutos, según la dirección en la que se pulsa. La hora cambia a la velocidad con la cual se pulsa el botón.
3. Una vez ajustada la hora para el TIMER ON y el TIMER OFF, controle que el indicador TIMER en el display de la unidad interior esté encendido.

**Anulación**

4. Botón anulación (CANCEL)  
Pulse el botón CANCEL para anular las regulaciones del temporizador.

**Modificaciones**

Ejecute las fases 1, 2 y 3 para cambiar las regulaciones.

**FUNCIONAMENTO COM  
TEMPORIZADOR (fig. 51)**

1. Botão TIMER  
*Premir o botão TIMER como pedido. A regulação corrente do temporizador é visualizada ao lado dos indicadores de TIMER ON e TIMER OFF e estará a piscar.*
2. Botão TEMP/TIME  
*Premir para seleccionar o horário desejada.*  
▲ Avançar  
▼ Recuar  
*Cada vez que se preme este botão, a hora avança ou recua 10 minutos, dependendo da direção na qual se preme. A hora muda à velocidade com que se prime o botão.*
3. *Depois de definida o horário para o TIMER ON e o TIMER OFF, verificar se está aceso o indicador do TIMER no visor da unidade interna.*

**Anulação**

4. Botão de anulação (CANCEL)  
*Premir o botão CANCEL para anular as programações do temporizador.*

**Modificações**

*Executar as fases 1, 2 e 3 para modificar as programações.*

**ΛΕΙΤΟΥΡΓΙΑ ΜΕ TIMER  
(εικ. 51)**

1. Πλήκτρο TIMER  
Πατήστε το πλήκτρο TIMER όπως απαιτείται. Η τρέχουσα ρύθμιση του ρυθμιζόμενου χρόνου προβάλλεται δίπλα στα led του TIMER ON και TIMER OFF και θα αναβοσβήνει.
  2. Πλήκτρο TEMP/TIME  
Πατήστε για να επιλέξετε το επιθυμητό ωράριο.  
▲ Εμπρός  
▼ Πίσω  
Κάθε φορά που πατάτε αυτό το πλήκτρο, το ωράριο πηγαίνει μπροστά ή πίσω κατά 10 λεπτά, ανάλογα με την κατεύθυνση προς την οποία πατάτε. Η ώρα αλλάζει στην ταχύτητα στην οποία πατάτε το πλήκτρο.
  3. Αφού ρυθμίσετε την ώρα για το TIMER ON και το TIMER OFF, βεβαιωθείτε ότι ο δείκτης του TIMER στο display της εσωτερικής μονάδας είναι αναμμένος.
- Ακύρωση**
4. Πλήκτρο ακύρωσης (CANCEL)  
Πατήστε το πλήκτρο CANCEL για να ακυρώσετε τους καθορισμούς του timer.
- Τροποποιήσεις**
- Εκτελέστε τις φάσεις 1, 2 και 3 για να αλλάξετε τους καθορισμούς.

### 3.9.1 Esempio di settaggio del TIMER (fig. 52)

#### TIMER ON

(Avvio del TIMER)

La funzione TIMER ON è utile quando si desidera che il condizionatore si accenda automaticamente, ad esempio per trovare una temperatura confortevole al momento del rientro a casa. Il condizionatore si accende automaticamente all'ora impostata.



**IMPORTANTE:** Occorrono 3 secondi per registrare l'ora impostata (dopo aver premuto il pulsante TEMP/TIME), quindi occorre continuare a premere il pulsante fino al raggiungimento dell'orario desiderato. Altrimenti sarà necessario ripetere le varie fasi.

Esempio:

Per accendere il condizionatore alle ore 06:00.

1. Premere il pulsante TIMER. Appare l'indicatore TIMER ON e l'orario lampeggia (se l'orario visualizzato è proprio 06:00, 3 secondi dopo, la funzione TIMER ON si attiverà automaticamente).
2. Utilizzare il pulsante TEMP/TIME per visualizzare "6:00" vicino all'indicatore TIMER ON del telecomando.
3. Attendere 3 secondi, l'orario impostato smetterà di lampeggiare e la funzione sarà attiva.

### Example of TIMER setting (fig. 2)

#### TIMER ON

(Timer Start Operation)

The **TIMER ON** feature is useful when you want the unit to turn on automatically before say when you return home. The air conditioner will automatically start operating at the set time.

**IMPORTANT:** The time will be registered in 3 seconds period (after pressing the TEMP/TIME button), so you should continue pressing the button until the desired time is established. Otherwise you must repeat the steps again.

Example:

To start the air conditioner at 6:00 a.m.

1. Press the **TIMER** button, the **TIMER ON** indicator is displayed and the setting time beside is flashing (if the displayed time is just 6:00, 3 seconds later, the **TIMER ON** function will be activated automatically).
2. Use the **TEMP/TIME** button to display "6:00" beside the **TIMER ON** indicator of the remote controller.
3. Wait for 3 seconds and the setting time stops flashing and this function is activated.

### Exemple de réglage du TEMPORISATEUR (fig. 52)

#### TIMER ON

(Démarrage du temporisateur)

La fonction **TIMER ON** est utile quand l'on souhaite que le climatiseur s'allume automatiquement, par exemple pour trouver une température confortable quand l'on rentre chez soi. Le climatiseur s'allume automatiquement à l'heure programmée.

**IMPORTANT:** Il faut 3 secondes pour enregistrer l'heure programmée (après la pression du bouton TEMP/TIME), il convient donc de maintenir le bouton enfoncé jusqu'à ce que l'heure souhaitée soit atteinte. Sinon, il sera nécessaire de répéter les différentes phases.

Exemple:

Pour allumer le climatiseur à 06:00.

1. Appuyer sur le bouton **TIMER**. On voit apparaître l'indicateur **TIMER ON** et l'heure clignote (si l'heure affichée est précisément 06:00, au bout de 3 secondes, la fonction **TIMER ON** s'active automatiquement).
2. Utiliser le bouton **TEMP/TIME** pour afficher "6:00" en regard de l'indicateur **TIMER ON** de la télécommande.
3. Attendre 3 secondes, l'heure programmée cesse de clignoter et la fonction s'active.

### Beispiele für TIMER-Einstellungen (Abb. 52)

#### TIMER ON

(TIMER-Start)

Die Funktion **TIMER ON** ist nützlich, wenn die automatische Einschaltung des Klimageräts gewünscht ist, zum Beispiel, wenn Sie morgens die Wohnung verlassen und abends eine komfortable Temperatur vorfinden wollen. Das Klimagerät schaltet sich automatisch zur eingestellten Uhrzeit ein.

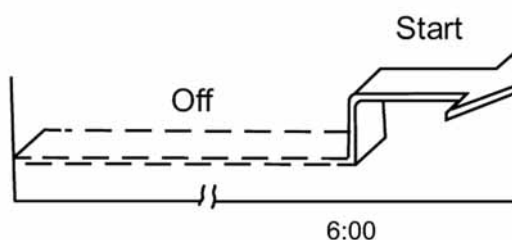
**WICHTIG:** Es sind 3 Sekunden erforderlich, um die eingestellte Uhrzeit zu registrieren (nach dem Drücken des Tasters TEMP/TIME). Der Taster ist daher bis zum Erreichen der gewünschten Uhrzeit gedrückt zu halten. Andernfalls ist die Wiederholung der einzelnen Phasen notwendig.

Beispiel:

Zum Einschalten des Klimageräts auf 06:00.

1. Drücken Sie den Taster **TIMER**. Es erscheint die Anzeige **TIMER ON**, und die Uhrzeit blinkt (wenn die angezeigte Uhrzeit genau 06:00 ist, wird die Funktion **TIMER ON** nach 3 Sekunden automatisch aktiviert).
2. Verwenden Sie den Taster **TEMP/TIME** zur Anzeige von "6:00" in der Nähe der Anzeige **TIMER ON** der Fernbedienung.
3. Warten Sie 3 Sekunden, die eingestellte Uhrzeit hört auf zu blinken, und die Funktion wird aktiv.

52



**Ejemplo de ajuste del TEMPORIZADOR (fig. 52)**

**TIMER ON**

(Activación del temporizador)  
La función TIMER ON es útil si desea que el acondicionador se encienda automáticamente (por ejemplo, para encontrar una temperatura confortable al regresar a su casa). El acondicionador se enciende automáticamente a la hora prevista.

**IMPORTANTE:** Se requieren tres segundos para memorizar la hora regulada (después de pulsar el botón TEMP/TIME); a continuación, siga pulsando el botón hasta alcanzar el horario deseado. En caso contrario, es necesario repetir todas las fases.

**Ejemplo:**  
Para encender el acondicionador a las 06:00 horas.

1. Pulse el botón TIMER. Aparece el indicador TIMER ON y el horario parpadea (si el horario visualizado es 06:00, la función TIMER ON se activa automáticamente 3 segundos después).
2. Utilice el botón TEMP/TIME para visualizar "6:00" cerca del indicador TIMER ON del control remoto.
3. Espere 3 segundos: el horario regulado deja de parpadear y se activa la función.

**Exemplo de programação do TEMPORIZADOR (fig. 52)**

**TIMER ON**

(Accionamento do TEMPORIZADOR)  
A função TIMER ON é útil quando se deseja que o aparelho de ar condicionado se acenda automaticamente, por exemplo para encontrar uma temperatura agradável quando se regressa a casa. O aparelho de ar condicionado acende-se automaticamente à hora programada.

**IMPORTANTE:** Serão necessários 3 segundos para registar a hora programada (depois de se ter premido o botão TEMP/TIME), depois é necessário continuar a premir o botão até à hora desejada. Caso contrário será preciso repetir todas as fases.

**Exemplo:**  
Para acender o aparelho de ar condicionado às 06:00 horas.

1. Premir o botão TIMER. Aparece o indicador TIMER ON e a hora pisca (se a hora visualizada for exactamente 06:00, 3 segundos depois activa-se automaticamente a função TIMER ON).
2. Utilizar o botão TEMP/TIME para visualizar "6:00" junto ao indicador TIMER ON do telecomando.
3. Aguardar 3 segundos, a hora programada deixará de piscar e a função está activa.

**Παράδειγμα ρύθμισης του TIMER (εικ. 52)**

**TIMER ON**

(Εκκίνηση του TIMER)  
Η λειτουργία TIMER ON είναι χρήσιμη όταν επιθυμείτε να ανάψει αυτόματα το κλιματιστικό, για παράδειγμα για να βρείτε μια άνετη θερμοκρασία κατά την επιστροφή σας στο σπίτι. Το κλιματιστικό ανάβει αυτόματα κατά την καθορισμένη ώρα.

**ΣΗΜΑΝΤΙΚΟ:** Χρειάζονται 3 δευτερόλεπτα για να καταχωρήσετε την καθορισμένη ώρα (αφού πατήσετε το πλήκτρο TEMP/TIME), στη συνέχεια χρειάζεται να συνεχίσετε να πατάτε το πλήκτρο μέχρι να επιτευχθεί το επιθυμητό ωράριο. Διαφορετικά θα είναι απαραίτητο να επαναλάβετε τις διάφορες φάσεις.

**Παράδειγμα:**  
Για να ανάψετε το κλιματιστικό ώρα 06:00.

1. Πατήστε το πλήκτρο TIMER. Εμφανίζεται ο δείκτης TIMER ON και το ωράριο αναβοσβήνει (εάν το ωράριο που προβάλλεται είναι ακριβώς 06:00, 3 δευτερόλεπτα μετά, η λειτουργία TIMER ON θα ενεργοποιηθεί αυτόματα).
2. Χρησιμοποιήστε το πλήκτρο TEMP/TIME για να προβάλλετε "6:00" κοντά στο δείκτη TIMER ON του τηλεχειριστηρίου.
3. Περιμένετε 3 δευτερόλεπτα, το καθορισμένο ωράριο θα σταματήσει να αναβοσβήνει και η λειτουργία θα ενεργοποιηθεί.



**TIMER OFF (Fig. 53)**

(Spegnimento del Timer)

La funzione TIMER OFF è utile quando si desidera che il condizionatore si spenga automaticamente dopo che ci si è coricati. Il condizionatore si spegnerà automaticamente all'ora impostata.

Esempio:

Per spegnere il condizionatore alle ore 23:00.

1. Premere il pulsante TIMER. Appare l'indicatore TIMER OFF e l'orario lampeggia (se l'orario visualizzato è proprio 23:00, 3 secondi dopo, la funzione TIMER OFF si attiverà automaticamente).
2. Utilizzare il pulsante TEMP/TIME per visualizzare "23:00" vicino all'indicatore TIMER OFF.
3. Questa funzione verrà attivata dopo 3 secondi dal rilascio del pulsante TEMP/TIME.

**TIMER COMBINATO (Fig. 54)**

(Impostazione simultanea dei timer ON ed OFF)

TIMER OFF =&gt; TIMER ON

(On=&gt;Stop=&gt;Start funzionamento)

Questa funzione è utile se si desidera spegnere il condizionatore dopo che ci si è coricati ed accenderlo nuovamente al mattino o quando si ritorna a casa.

Esempio:

Sono le ore 20:00. Si desidera spegnere il condizionatore alle ore 23:00 ed accenderlo nuovamente il mattino successivo alle ore 6:00.

1. Premere il pulsante TIMER fino a quando appare l'indicatore TIMER OFF e l'orario lampeggia.
2. Utilizzare il pulsante TEMP/TIME per visualizzare "23:00" vicino all'indicatore TIMER OFF.
3. Premere nuovamente il pulsante TIMER per visualizzare il TIMER ON.

**TIMER OFF (Fig. 53)**

(Timer Stop Operation)

The **TIMER OFF** feature is useful when you want the unit to turn off automatically after you go to bed. The air conditioner will stop automatically at the set time.

Example:

To stop the air conditioner at 23:00 p.m.

1. Press the **TIMER** button until the **TIMER OFF** indicator is displayed and the setting time beside is flashing (if the displayed time is just 23:00, 3 seconds later, the **TIMER OFF** function will be activated automatically).
2. Use the **TEMP/TIME** button to display "23:00" beside the **TIMER OFF** indicator.
3. This function will be activated after 3 seconds you release the **TEMP/TIME** button.

**COMBINED TIMER (Fig. 54)**

(Setting both ON and OFF timers simultaneously)

TIMER OFF =&gt; TIMER ON

(On =&gt; Stop =&gt; Start operation)

This feature is useful when you want to stop the air conditioner after you go to bed, and start it again in the morning when you wake up or when you return home.

Example:

Now it is 20:00 o'clock in the evening.

You want to stop the air conditioner at 23:00 and start it again the next morning at 6:00.

1. Press the **TIMER** button until the **TIMER OFF** indicator is displayed and time setting is flashing.
2. Use the **TEMP/TIME** button to display "23:00" beside the **TIMER OFF** indicator.
3. Press the **TIMER** button again to display the **TIMER ON**.

**TIMER OFF (Fig. 53)**

(Extinction du temporisateur)

La fonction **TIMER OFF** est utile quand l'on souhaite que le climatiseur s'éteigne automatiquement une fois que l'on est au lit. Le climatiseur s'éteint automatiquement à l'heure programmée.

Exemple:

Pour éteindre le climatiseur à 23:00.

1. Appuyer sur le bouton **TIMER**. On voit apparaître l'indicateur **TIMER OFF** et l'heure clignote (si l'heure affichée est précisément 23:00, au bout de 3 secondes, la fonction **TIMER OFF** s'active automatiquement).
2. Utiliser le bouton **TEMP/TIME** pour afficher "23:00" en regard de l'indicateur **TIMER OFF**.
3. Cette fonction s'active au bout de 3 secondes après le relâchement du bouton **TEMP/TIME**.

**TEMPORISATEUR COMBINE (Fig. 54)**

(Programmation simultanée des temporisateurs ON et OFF)

TIMER OFF =&gt; TIMER ON

(On =&gt; Stop =&gt; Démarrage fonctionnement)

Cette fonction est utile si l'on souhaite éteindre le climatiseur une fois au lit et le rallumer le matin ou quand l'on rentre chez soi.

Exemple:

Il est 20:00 heures. L'on souhaite éteindre le climatiseur à 23:00 heures et le rallumer le lendemain matin à 6:00 heures.

1. Appuyer sur le bouton **TIMER** jusqu'à ce qu'apparaisse l'indicateur **TIMER OFF** et que l'heure clignote.
2. Utiliser le bouton **TEMP/TIME** pour afficher "23:00" en regard de l'indicateur **TIMER OFF**.
3. Appuyer de nouveau sur le bouton **TIMER** pour afficher le **TIMER ON**.

**TIMER OFF (Abb. 53)**

(Ausschalten des Timers)

Die Funktion **TIMER OFF** ist nützlich, wenn die automatische Abschaltung des Klimageräts nach dem Einschlafen gewünscht ist. Das Klimagerät schaltet sich automatisch zur eingestellten Uhrzeit aus.

Beispiel:

Zum Ausschalten des Klimageräts auf 23:00.

1. Drücken Sie den Taster **TIMER**. Es erscheint die Anzeige **TIMER OFF**, und die Uhrzeit blinkt (wenn die angezeigte Uhrzeit genau 23:00 ist, wird die Funktion **TIMER ON** nach 3 Sekunden automatisch aktiviert).
2. Verwenden Sie den Taster **TEMP/TIME** zur Anzeige von "23:00" in der Nähe der Anzeige **TIMER OFF** der Fernbedienung.
3. Diese Funktion wird 3 Sekunden nach dem Loslassen des Tasters **TEMP/TIME** aktiviert.

**KOMBINIRTER TIMER (Abb. 54)**

(Gleichzeitige Einstellung der Timer ON und OFF)

TIMER OFF =&gt; TIMER ON

(On =&gt; Stopp =&gt; Start Betrieb)

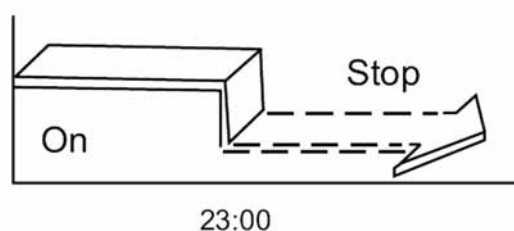
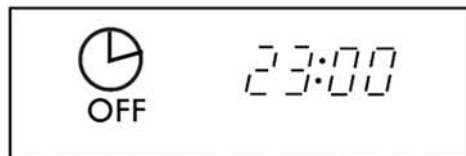
Diese Funktion ist nützlich, wenn die Abschaltung des Klimageräts nach dem Einschlafen und die Wiedereinschaltung am Morgen oder bei Rückkehr nach Hause gewünscht sind.

Beispiel:

Es ist 20:00. Die Abschaltung des Klimageräts um 23:00 und die Wiedereinschaltung am nächsten Morgen um 6:00 sind gewünscht.

1. Drücken Sie den Taster **TIMER** bis zum Erscheinen der Anzeige **TIMER OFF** und der blinkenden Uhrzeit.
2. Verwenden Sie den Taster **TEMP/TIME** zur Anzeige von "23:00" in der Nähe der Anzeige **TIMER OFF** der Fernbedienung.
3. Drücken Sie erneut den Taster **TIMER** zur Anzeige von **TIMER ON**.

53



**TIMER OFF (Fig. 53)**

(Apagado del temporizador)

La función TIMER OFF es útil si desea que el acondicionador se apague automáticamente después de acostarse. El acondicionador se apaga automáticamente a la hora prevista.

Ejemplo:

Para apagar el acondicionador a las 23:00 horas.

1. Pulse el botón TIMER. Aparece el indicador TIMER OFF y el horario parpadea (si el horario visualizado es 23:00; la función TIMER OFF se activa automáticamente 3 segundos después).
2. Utilice el botón TEMP/TIME para visualizar "23:00" cerca del indicador TIMER OFF.
3. Esta función se activa 3 segundos después de soltar el botón TEMP/TIME.

**TEMPORIZADOR COMBINADO (Fig. 54)**

(Regulación simultánea de los temporizadores ON y OFF)

TIMER OFF => TIMER ON

(On=> Stop=> Start funcionamiento)

Esta función es útil si desea que el acondicionador se apague después de acostarse y se encienda por la mañana o al volver a su casa.

Ejemplo:

Son las 20:00 horas. Si desea que el acondicionador se apague a las 23:00 horas y se encienda a la mañana siguiente a las 6:00 horas:

1. Pulse el botón TIMER hasta que aparezca el indicador TIMER OFF y el horario parpadee.
2. Utilice el botón TEMP/TIME para visualizar "23:00" cerca del indicador TIMER OFF.
3. Pulse nuevamente el botón TIMER para visualizar el TIMER ON.

**TIMER OFF (Fig. 53)**

(Apagamento do Timer)

A função TIMER OFF é útil quando se deseja que o aparelho de ar condicionado se apague automaticamente depois ter adormecido.

O aparelho de ar condicionado apaga-se automaticamente à hora programada.

Exemplo:

Para apagar o aparelho de ar condicionado às 23:00 horas.

1. Premir o botão TIMER. Aparece o indicador TIMER OFF e a hora pisca (se a hora visualizada for exactamente 23:00, 3 segundos depois activa-se automaticamente a função TIMER OFF).
2. Utilizar o botão TEMP/TIME para visualizar "23:00" junto ao indicador TIMER OFF.
3. Esta função será activada 3 segundos depois de se ter largado o botão TEMP/TIME.

**TEMPORIZADOR COMBINADO (Fig. 54)**

(Programação simultânea dos temporizadores ON e OFF)

TIMER OFF => TIMER ON

(On=> Stop=> Start do funcionamento)

Esta função é útil quando se deseja apagar o aparelho de ar condicionado depois de se ter adormecido e acendê-lo novamente de manhã ou quando se regressa a casa.

Exemplo:

São as 20:00 horas. Deseja-se apagar o aparelho de ar condicionado às 23:00 horas e acendê-lo novamente na manhã seguinte às 6:00 horas.

1. Premir o botão TIMER até aparecer o indicador TIMER OFF e a hora pisca.
2. Utilizar o botão TEMP/TIME para visualizar "23:00" junto ao indicador TIMER OFF.
3. Premir novamente o botão TIMER para visualizar o TIMER ON.

**TIMER OFF (Εικ. 53)**

(Σβήσιμο του Timer)

Η λειτουργία TIMER OFF είναι χρήσιμη όταν επιθυμείτε να σβήσει αυτόματα το κλιματιστικό αφού πάτε για ύπνο. Το κλιματιστικό θα σβήσει αυτόματα κατά την καθορισμένη ώρα.

Παράδειγμα:

Για να σβήσετε το κλιματιστικό ώρα 23:00.

1. Πατήστε το πλήκτρο TIMER. Εμφανίζεται ο δείκτης TIMER OFF και το ωράριο αναβοσβήνει (εάν το ωράριο που προβάλλεται είναι ακριβώς 23:00, 3 δευτερόλεπτα μετά, η λειτουργία TIMER OFF θα ενεργοποιηθεί αυτόματα).
2. Χρησιμοποιήστε το πλήκτρο TEMP/TIME για να προβάλλετε "23:00" κοντά στο δείκτη TIMER OFF.
3. Η λειτουργία αυτή θα ενεργοποιηθεί 3 δευτερόλεπτα μετά την απελευθέρωση του πλήκτρου TEMP/TIME.

**ΣΥΝΔΥΑΣΜΕΝΟ TIMER (Εικ. 54)**

(Ταυτόχρονος καθορισμός των TIMER ON και OFF)

TIMER OFF => TIMER ON

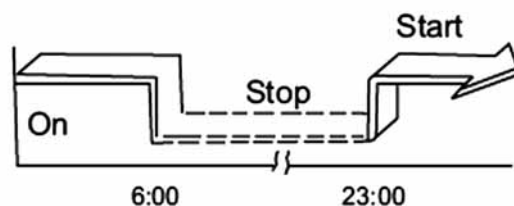
(On => Stop => Start λειτουργίας)

Η λειτουργία αυτή είναι χρήσιμη εάν επιθυμείτε να σβήσετε το κλιματιστικό αφού πάτε για ύπνο και να το ανάψετε και πάλι το πρωί ή όταν επιστρέψετε στο σπίτι.

Παράδειγμα:

Είναι η ώρα 20:00. Εάν επιθυμείτε να σβήσετε το κλιματιστικό στις 23:00 η ώρα και να το ανάψετε και πάλι το επόμενο πρωί στις 6:00 η ώρα.

1. Πατήστε το πλήκτρο TIMER μέχρι να εμφανιστεί ο δείκτης TIMER OFF και το ωράριο αναβοσβήνει.
2. Χρησιμοποιήστε το πλήκτρο TEMP/TIME για να προβάλλετε "23:00" κοντά στο δείκτη TIMER OFF.
3. Πατήστε και πάλι το πλήκτρο TIMER για να προβάλλετε το TIMER ON.



**54**

- Utilizzare il pulsante TEMP/TIME per visualizzare "6:00" sul display TIMER ON.
- Attendere 3 secondi, l'orario impostato smetterà di lampeggiare e la funzione sarà attiva.

**TIMER ON => TIMER OFF (Fig.55)**  
(Off=>Start=>Stop funzionamento)  
Questa funzione è utile se si desidera accendere il condizionatore prima di alzarsi e si desidera spegnerlo dopo che si è usciti di casa.

Esempio:

Accendere il condizionatore alle ore 6:00 del mattino successivo, e spegnerlo alle ore 8:00.

- Premere il pulsante TIMER. Appare l'indicatore TIMER ON e l'orario lampeggia.
- Utilizzare il pulsante TEMP/TIME per visualizzare "6:00" vicino all'indicatore TIMER ON sul telecomando.
- Premere nuovamente il pulsante TIMER per visualizzare l'indicatore TIMER OFF e l'orario da impostare.
- Utilizzare il pulsante TEMP/TIME per visualizzare "8:00" vicino all'indicatore TIMER OFF.
- Attendere 3 secondi, l'orario impostato smetterà di lampeggiare e la funzione sarà attiva.

### 3.9.2 Esempio di impostazione del TIMER



**Note:**

- L'impostazione del timer (TIMER ON o TIMER OFF) che in sequenza appare dopo l'ora reale, sarà attivata per prima.
- Se per le funzioni di TIMER ON e TIMER OFF è impostata la stessa ora, la seconda impostazione del timer sarà automaticamente incrementata/decrementata di 10 minuti.

- Use the TEMP/TIME button to display "6:00" on the TIMER ON display.
- Wait for 3 second until the setting time stops flashing and this function is activated.

**TIMER ON => TIMER OFF (Fig.55)**  
(Off => Start => Stop operation)  
*This feature is useful when you want to start the air conditioner before you wake up and stop it after you leave the house.*

Example:

To start the air conditioner at 6:00 the next morning, and stop it at 8:00.

- Press the TIMER button, the TIMER ON indicator is displayed and the setting time is flashing.
- Use the TEMP/TIME button to display "6:00" beside the TIMER ON indicator of the remote controller.
- Press the TIMER button again to display the TIMER OFF indicator and the setting time.
- Use the TEMP/TIME button to display "8:00" beside the TIMER OFF indicator.
- Wait for 3 seconds until the setting time stops flashing and this function is activated.

### Example of TIMER setting

**Notes:**

- The timer setting (TIMER ON or TIMER OFF) that in sequence occurs directly after the actual time will be activated first.
- If the same time is set for both TIMER ON and TIMER OFF settings, the second set timer setting will be automatically increased/decreased 10 minutes.

- Utiliser le bouton TEMP/TIME pour afficher "06:00" sur l'afficheur TIMER ON.
- Attendre 3 secondes, l'heure programmée cesse de clignoter et la fonction s'active.

**TIMER ON => TIMER OFF (Fig.55)**  
(Off=>Start=>Arrêt fonctionnement)  
Cette fonction est utile si l'on souhaite allumer le climatiseur avant de se lever et l'éteindre après être sorti.

Exemple:

Allumer le climatiseur à 6:00 heures du lendemain matin, et l'éteindre à 8:00 heures.

- Appuyer sur le bouton TIMER. On voit apparaître l'indicateur TIMER ON et l'heure clignote.
- Utiliser le bouton TEMP/TIME pour afficher "6:00" en regard de l'indicateur TIMER ON de la télécommande.
- Appuyer de nouveau sur le bouton TIMER pour afficher l'indicateur TIMER OFF et l'heure à programmer.
- Utiliser le bouton TEMP/TIME pour afficher "08:00:00" en regard de l'indicateur TIMER OFF.
- Attendre 3 secondes, l'heure programmée cesse de clignoter et la fonction s'active.

### Exemple de réglage du TEMPORISATEUR

**Note:**

- Le réglage du temporisateur (TIMER ON ou TIMER OFF) qui apparaît en séquence après l'heure réelle, s'active en premier.
- Si, pour les fonctions TIMER ON et TIMER OFF, la même heure a été programmée, le deuxième réglage du temporisateur est automatiquement augmenté/diminué de 10 minutes.

- Verwenden Sie den Taster TEMP/TIME zur Anzeige von "6:00" auf dem Display TIMER ON.
- Warten Sie 3 Sekunden, die eingestellte Uhrzeit hört auf zu blinken, und die Funktion wird aktiv.

**TIMER ON => TIMER OFF (Abb. 55)**  
(Off => Start => Stopp Betrieb)  
*Diese Funktion ist nützlich, wenn die Einschaltung des Klimageräts vor dem Aufstehen und die Abschaltung nach dem Verlassen der Wohnung gewünscht sind.*

Beispiel:

Einschalten des Klimageräts um 6:00 Uhr des nächsten Morgens und Ausschalten um 8:00.

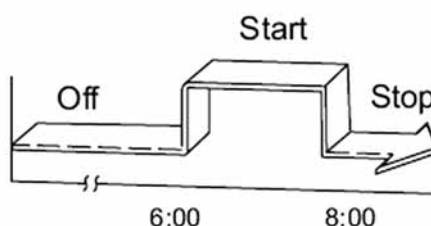
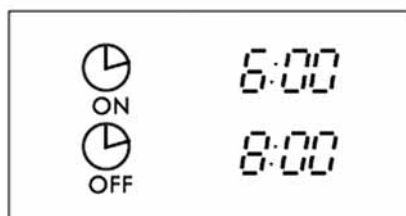
- Drücken Sie den Taster TIMER. Es erscheint die Anzeige TIMER ON, und die Uhrzeit blinkt.
- Verwenden Sie den Taster TEMP/TIME zur Visualisierung der Anzeige TIMER ON der Fernbedienung.
- Drücken Sie erneut den Taster TIMER zur Visualisierung der Anzeige TIMER OFF und der einzustellenden Uhrzeit.
- Verwenden Sie den Taster TEMP/TIME zur Anzeige von "8:00" in der Nähe der Anzeige TIMER OFF der Fernbedienung.
- Warten Sie 3 Sekunden, die eingestellte Uhrzeit hört auf zu blinken, und die Funktion wird aktiv.

### Beispiele für TIMER-Einstellungen

**Hinweise:**

- Die Einstellung des Timers (TIMER ON oder TIMER OFF), die in Folge nach der tatsächlichen Uhrzeit erscheint, wird zuerst aktiviert.
- Wenn für die Funktionen TIMER ON und TIMER OFF dieselbe Uhrzeit eingestellt wird, dann wird die zweite Timer-Einstellung automatisch um 10 Minuten erhöht/emiedrigt.

55





4. Utilice el botón TEMP/TIME para visualizar "6:00" en el display TIMER ON.
5. Espere 3 segundos: el horario regulado deja de parpadear y se activa la función.

**TIMER ON => TIMER OFF (Fig. 55)**  
(Off=>Start=>Stop funcionamiento)  
Esta función es útil si desea que el acondicionador se encienda antes de levantarse y se apague después de salir de su casa.

**Ejemplo:**

Encendido del acondicionador a las 6:00 horas de la mañana siguiente y apagado a las 8:00 horas.

1. Pulse el botón TIMER. Aparece el indicador TIMER OFF y el horario parpadea.
2. Utilice el botón TEMP/TIME para visualizar "6:00" cerca del indicador TIMER ON, en el control remoto.
3. Pulse nuevamente el botón TIMER para visualizar el indicador TIMER OFF y el horario a regular.
4. Utilice el botón TEMP/TIME para visualizar "8:00" cerca del indicador TIMER OFF.
5. Espere 3 segundos: el horario regulado deja de parpadear y se activa la función.

**Ejemplo de ajuste del TEMPORIZADOR**

**Notas:**

- La regulación del TEMPORIZADOR (TIMER ON o TIMER OFF) que aparece en secuencia después de la hora real se activa primero.
- Si para las funciones TIMER ON y TIMER OFF se regula la misma hora, la segunda regulación del temporizador se incrementa/reduce automáticamente 10 minutos.

4. Utilizar o botão TEMP/TIME para visualizar "6:00" no visor TIMER ON.
5. Aguardar 3 segundos, a hora programada deixará de piscar e a função está activa.

**TIMER ON => TIMER OFF (Fig.55)**  
(Off=>Start=>Stop do funcionamento)  
Esta função é útil quando se deseja acender o aparelho de ar condicionado antes de acordar e se deseja apagá-lo depois de ter saído de casa.

**Exemplo:**

Acender o aparelho de ar condicionado às 6:00 horas da manhã seguinte e apagá-lo às 8:00 horas.

1. Premir o botão TIMER. Aparece o indicador TIMER ON e a hora pisca.
2. Utilizar o botão TEMP/TIME para visualizar "6:00" junto ao indicador TIMER ON no telecomando.
3. Premir novamente o botão TIMER para visualizar o indicador TIMER OFF e a hora a programar.
4. Utilizar o botão TEMP/TIME para visualizar "8:00" junto ao indicador TIMER OFF.
5. Aguardar 3 segundos, a hora programada deixará de piscar e a função está activa.

**Exemplo de programação do TEMPORIZADOR**

**Nota:**

- A programação do temporizador (TIMER ON ou TIMER OFF) que aparece em sequência após a hora corrente, será activada em primeiro lugar.
- Se estiver programada a mesma hora para as funções TIMER ON e TIMER OFF, a segunda programação do temporizador será automaticamente aumentada/diminuída 10 minutos.

4. Χρησιμοποιήστε το πλήκτρο TEMP/TIME για να προβάλλετε "6:00" στην οθόνη TIMER ON.
5. Περιμένετε 3 δευτερόλεπτα, το καθορισμένο ωράριο θα σταματήσει να αναβοσβήνει και η λειτουργία θα ενεργοποιηθεί.

**TIMER ON => TIMER OFF (Εικ.55)**

(Off => Start => Stop λειτουργίας)  
Η λειτουργία αυτή είναι χρήσιμη εάν επιθυμείτε να ανάψετε το κλιματιστικό πριν να σηκωθείτε και επιθυμείτε να το σβήσετε αφού βγείτε από το σπίτι.

**Παράδειγμα:**

Ανάψτε το κλιματιστικό στις 6:00 η ώρα το επόμενο πρωί, και σβήστε το στις 8:00 η ώρα.

1. Πατήστε το πλήκτρο TIMER. Εμφανίζεται ο δείκτης TIMER ON και το ωράριο αναβοσβήνει.
2. Χρησιμοποιήστε το πλήκτρο TEMP/TIME για να προβάλλετε "6:00" κοντά στο δείκτη TIMER ON του τηλεχειριστηρίου.
3. Πατήστε και πάλι το πλήκτρο TIMER για να προβάλλετε το δείκτη TIMER OFF και το ωράριο καθορισμού.
4. Χρησιμοποιήστε το πλήκτρο TEMP/TIME για να προβάλλετε "08:00:00" κοντά στο δείκτη TIMER OFF.
5. Περιμένετε 3 δευτερόλεπτα, το καθορισμένο ωράριο θα σταματήσει να αναβοσβήνει και η λειτουργία θα ενεργοποιηθεί.

**Παράδειγμα ρύθμισης του TIMER**

**Σημειώσεις:**

- Ο καθορισμός του timer (TIMER ON ή TIMER OFF) που εμφανίζεται διαδοχικά μετά την πραγματική ώρα, θα ενεργοποιηθεί πρώτος.
- Εάν για τις λειτουργίες TIMER ON και TIMER OFF είναι καθορισμένη η ίδια ώρα, ο δεύτερος καθορισμός του timer θα αυξηθεί/μειωθεί αυτόματα κατά 10 λεπτά.



### REGOLAZIONE DELL'OROLOGIO (fig. 56)

Prima di accendere il condizionatore, regolare l'orologio del telecomando seguendo le indicazioni fornite in questo capitolo. L'orologio sul telecomando visualizzerà l'ora, indipendentemente dal fatto che il condizionatore sia in funzione o meno.

#### Regolazione iniziale dell'orologio

Una volta inserite le batterie nel telecomando, sul display sarà visualizzato "0:00" in modo lampeggiante.

#### 1. Pulsante regolazione TEMP/TIME

- Premere questo pulsante per regolare l'ora.

- ▲ Avanti
- ▼ Indietro

- Ogni volta che viene premuto questo pulsante, l'orario va avanti o indietro di un minuto a seconda della direzione in cui si preme. L'ora cambia alla velocità alla quale viene premuto il pulsante

- Continuare a premere il pulsante senza rilasciarlo, l'orario va avanti o indietro di 10 minuti a seconda della direzione in cui si preme.

#### 2. Pulsante CLOCK

volta impostata l'ora corretta, premere il pulsante CLOCK oppure rilasciare il ▲ o ▼ e attendere 5 secondi, l'ora dell'orologio smetterà di lampeggiare e l'orologio inizierà a funzionare.

#### 3. Nuova regolazione dell'orologio

Tenere premuto il pulsante CLOCK sul telecomando per 3 secondi, i "due punti" sul display orologio inizieranno a lampeggiare. Per regolare la nuova ora, seguire i punti 1 e 2 del paragrafo "Regolazione iniziale dell'orologio"

### SETTING THE CLOCK (fig. 56)

*Before you start operating the air conditioner, set the clock of the remote controller using the procedures given in this section. The clock panel on the remote controller will display the time regardless of whether the air conditioner is in use or not.*

#### Initial Setting or the Clock

*After batteries are inserted in the remote controller, the clock panel will display "0:00" and begin to flash.*

#### 1. TEMP/TIME adjust button

- Press this button to set time.

- ▲ Forward
- ▼ Backward

- Each time you press the button, the time moves forward or backward by one minute depending on which side you press. The time alters as quickly as you push the button.

- Keep pressing the button without releasing, the time moves forward or backward by 10 minutes depending on which side you press.

#### 2. CLOCK button

*When the right time is achieved, press the CLOCK button or release the ▲ or ▼ wait for 5 seconds, the clock time stops flashing and the clock starts operating.*

#### 3. Readjusting the Clock

*Press the CLOCK button on the remote controller for about 3 seconds, the colon in the clock display will start to flash. To set the new time, follow 1 and 2 of "Initial Setting of the Clock".*

### REGLAGE DE L'HORLOGE (fig. 56)

Avant d'allumer le climatiseur, régler l'horloge de la télécommande en suivant les indications fournies dans le présent chapitre. L'horloge présente sur la télécommande affiche l'heure, indépendamment du fait que le climatiseur est en fonction ou non.

#### Réglage initial de l'horloge

Une fois les piles insérées dans la télécommande, l'afficheur affiche l'indication "0:00" clignotante.

#### 1. Bouton de réglage TEMP/TIME

- Appuyer sur ce bouton pour régler l'heure.

- ▲ En avant
- ▼ En arrière

- Chaque fois que l'on enfonce ce bouton, l'heure avance ou recule de 1 minute, selon la direction dans laquelle la pression se fait. L'heure change à la vitesse à laquelle le bouton est enfoncé.

- Maintenir le bouton enfoncé sans le relâcher, l'heure avance ou recule de 10 minutes, selon la direction dans laquelle la pression se fait.

#### 2. Bouton CLOCK

Une fois l'heure réglée, appuyez sur le bouton CLOCK ou bien relâchez ▲ ou ▼, puis attendez 5 secondes, l'heure de l'horloge cesse de clignoter et l'horloge commence à fonctionner.

#### 3. Nouveau réglage de l'horloge

Maintenir enfoncé le bouton CLOCK de la télécommande pendant 3 secondes, les "deux points" présents sur l'afficheur de l'horloge commencent à clignoter. Pour régler la nouvelle heure, suivre les points 1 et 2 du paragraphe "Réglage initial de l'horloge"

### EINSTELLUNG DER UHR (Abb.56)

Vor dem Einschalten des Klimageräts stellen Sie die Uhr der Fernbedienung nach den Anweisungen in diesem Kapitel ein. Die Uhr auf der Fernbedienung zeigt die Uhrzeit unabhängig davon, ob das Klimagerät in Betrieb ist oder nicht, an.

#### Anfangseinstellung der Uhrzeit

Nach dem Einlegen der Batterien in die Fernbedienung erscheint auf dem Display die Blinkanzeige "0:00".

#### 1. Regeltaster TEMP/TIME

- Drücken Sie diesen Taster zur Einstellung der Uhrzeit.

- ▲ Vor
- ▼ Zurück

- Bei jedem Drücken dieses Tasters wird die Uhrzeit um eine Minute vor- oder zurückgestellt, je nach der Richtung, in der gedrückt wird. Die Uhrzeit ändert sich mit der Geschwindigkeit, mit welcher der Taster gedrückt wird.

- Beim Gedrückthalten des Tasters wird die Uhrzeit um eine Minute vor- oder zurückgestellt, je nach der Richtung, in der gedrückt wird

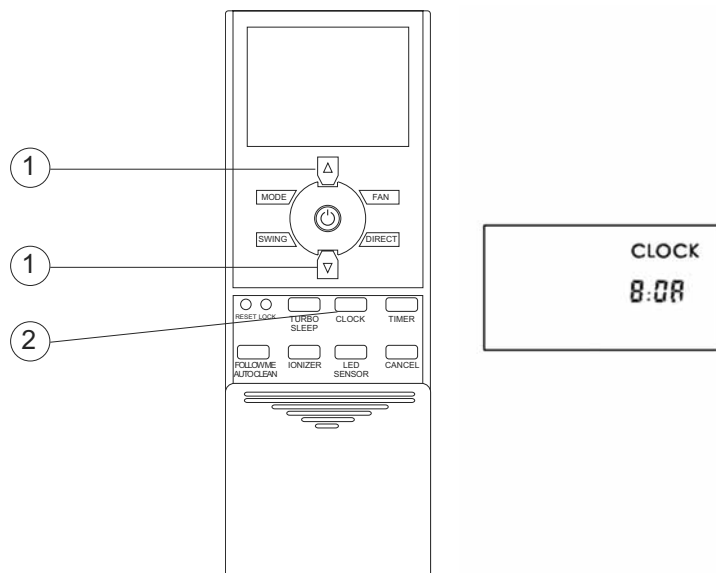
#### 2. Taster CLOCK:

Drücken Sie nach Einstellung der korrekten Uhrzeit den Taster CLOCK oder lassen Sie ▲ oder ▼ los und warten Sie 5 Sekunden. Die Uhrzeit hört auf zu blinken, und die Uhr beginnt zu funktionieren.

#### 3. Neueinstellung der Uhr

Halten Sie den Taster CLOCK auf der Fernbedienung für 3 Sekunden gedrückt, die "beiden Punkte" auf dem Display der Uhr beginnen zu blinken. Zur Einstellung der neuen Uhrzeit befolgen Sie die Schritte 1 und 2 des Abschnitts "Anfangseinstellung der Uhrzeit"

56



**REGULACIÓN DEL RELOJ (fig. 56)**

Antes de encender el acondicionador, regule el reloj del control remoto siguiendo las indicaciones descritas en este capítulo. El reloj del control remoto muestra la hora, independientemente de que el acondicionador esté en funcionamiento o no.

**Regulación inicial del reloj**

Una vez colocadas las baterías en el control remoto, en el display se visualiza "0:00" en modo intermitente.

**1. Botón de regulación TEMP/TIME**

- Pulse este botón para regular la hora.

- ▲ Adelante
- ▼ Atrás

- Cada vez que se pulsa este botón, el horario adelanta o retrocede un minuto, según la dirección en que se pulsa. La hora cambia a la velocidad con la cual se pulsa el botón

- Siga pulsando el botón sin soltarlo; el horario adelanta o retrocede 10 minutos, según la dirección en que se pulsa.

**2. Botón CLOCK**

Una vez regulada la hora correcta, pulse el botón CLOCK o suelte el ▲ o ▼ y espere 5 segundos; la hora del reloj deja de parpadear y el reloj comienza a funcionar.

**3. Nueva regulación del reloj**

Mantenga pulsado el botón CLOCK en el control remoto durante 3 segundos; los "dos puntos" visibles en el display reloj comienzan a parpadear. Para regular la nueva hora, siga los puntos 1 y 2 del párrafo "Regulación inicial del reloj".

**REGULAÇÃO DO RELÓGIO (fig. 56)**

Antes de acender o aparelho de ar condicionado, regular o relógio do telecomando seguindo as indicações deste capítulo. O relógio no telecomando mostrará a hora, independentemente do facto que o aparelho de ar condicionado esteja a funcionar ou não.

**Regulação inicial do relógio**

Depois de introduzidas as pilhas no telecomando, aparece no visor "0:00" a piscar.

**1. Botão de regulação TEMP/TIME**

- Premir este botão para regular a hora.

- ▲ Avançar
- ▼ Recuar

- Cada vez que se prime este botão, as horas avançam ou recuam de um minuto dependendo da direcção em que se prime. A hora muda à velocidade com que se prime o botão

- Continuar a premir o botão sem largar, a hora avança ou recua de 10 minutos, dependendo da direcção em que se prime.

**2. Botão CLOCK**

Depois de regulada a hora corrente, premir o botão CLOCK ou largar o ▲ ou ▼ e aguardar 5 segundos, a hora do relógio deixará de piscar e o relógio começa a correr.

**3. Nova regulação do relógio**

Manter premido o botão CLOCK no telecomando por 3 segundos, os "dois pontos" no visor do relógio começam a piscar. Para regular a hora nova, seguir os pontos 1 e 2 do parágrafo "Regulação inicial do relógio".

**ΡΥΘΜΙΣΗ ΤΟΥ ΡΟΛΟΓΙΟΥ (εικ. 56)**

**3.10**

Πριν να ανάψετε το κλιματιστικό, ρυθμίστε το ρολόι του τηλεχειριστηρίου ακολουθώντας τις υποδείξεις που παρέχονται στο κεφάλαιο αυτό. Το ρολόι του τηλεχειριστηρίου θα προβάλλει την ώρα, ανεξάρτητα από το γεγονός ότι το κλιματιστικό λειτουργεί ή όχι.

**Αρχική ρύθμιση του ρολογιού**

Αφού τοποθετήσετε τις μπαταρίες στο τηλεχειριστήριο, στο display θα προβληθεί "0:00" αναβοσβήνοντας.

**1. Πλήκτρο ρύθμισης TEMP/TIME**

- Πατήστε το πλήκτρο αυτό για να ρυθμίσετε την ώρα.

- ▲ Εμπρός
- ▼ Πίσω

- Κάθε φορά που πατάτε αυτό το πλήκτρο, το ωράριο πηγαίνει μπροστά ή πίσω κατά ένα λεπτό ανάλογα με την κατεύθυνση προς την οποία πατάτε. Η ώρα αλλάζει σύμφωνα με την ταχύτητα με την οποία πατάτε το πλήκτρο.

- Συνεχίστε να πατάτε το πλήκτρο χωρίς να το αφήνετε, το ωράριο πηγαίνει μπροστά ή πίσω κατά 10 λεπτά ανάλογα με την κατεύθυνση προς την οποία το πατάτε.

**2. Πλήκτρο CLOCK**

Αφού καθορίσετε την σωστή ώρα, πατήστε το πλήκτρο CLOCK ή αφήστε το ▲ ο ▼ και περιμένετε 5 δευτερόλεπτα, η ώρα του ρολογιού θα σταματήσει να αναβοσβήνει και το ρολόι θα αρχίσει να λειτουργεί.

**3. Νέα ρύθμιση του ρολογιού**

Κρατήστε πατημένο το πλήκτρο CLOCK στο τηλεχειριστήριο για 3 δευτερόλεπτα, τα "δύο σημεία" στο display του ρολογιού θα αρχίσουν να αναβοσβήνουν. Για να ρυθμίσετε τη νέα ώρα, ακολουθήστε τα σημεία 1 και 2 της παραγράφου "Αρχική ρύθμιση του ρολογιού".



**Nota:** L'ora dell'OROLOGIO deve essere regolata prima di attivare la funzione AUTO-TIMER. Se si regola nuovamente l'ora dell'OROLOGIO dopo aver impostato il timer AUTO-ON/OFF, il telecomando trasmetterà le nuove informazioni all'unità.

**\* Il margine di errore dell'orologio è di 15 secondi al giorno.**



**ATTENZIONE:** L'elettricità statica o altri fattori (in caso di tensioni molto elevate) possono provocare l'inizializzazione dell'orologio del telecomando. Se il telecomando viene inizializzato ("0:00" lampeggiante), regolare nuovamente l'orologio prima di avviare il funzionamento.

**Note:** *The time of the CLOCK must be set before the AUTO-TIMER feature will operate. If you readjust the time of the CLOCK after setting the AUTO-ON/OFF timer, the remote controller will send the readjusted timer information to the unit.*

**\* Clock accuracy is within 15 seconds per day.**

**CAUTIONS:** *Static electricity or other factors (in case of extremely high voltage) can cause remote controller clock initialize. If your remote controller is initialized (flashing "0:00"), readjust the clock before you start operation.*

**Note:** L'heure de l'horloge doit être réglée avant d'activer la fonction AUTO-TIMER. Si l'on règle de nouveau l'heure de l'horloge après avoir programmé le temporisateur AUTO-ON/OFF, la télécommande transmet les nouvelles informations à l'unité.

**\* La marge d'erreur de l'horloge est de 15 secondes par jour.**

**ATTENTION:** L'électricité statique ou d'autres facteurs (en cas de tensions très élevées) peuvent provoquer l'initialisation de l'horloge de la télécommande. Si la télécommande est initialisée ("0:00" clignotant), régler de nouveau l'horloge avant de démarrer le fonctionnement.

**Hinweis:** Die Uhrzeit der UHR ist vor der Aktivierung der Funktion AUTO-TIMER zu aktivieren. Bei neuer Einstellung der Uhrzeit der UHR nach Einstellung des Timers AUTO-ON/OFF überträgt die Fernbedienung die neuen Informationen an die Einheit..

**\* Die Fehlertoleranz der Uhr beträgt 15 Sekunden pro Tag.**

**ACHTUNG:** Statische Elektrizität oder andere Faktoren (bei sehr hohen Spannungen) können die Initialisierung der Fernbedienungsuhr herbeiführen. Wenn die Fernbedienung initialisiert wird ("0:00" blinkt), stellen Sie vor dem Betriebsstart die Uhr neu ein.

**Nota:** La hora del reloj debe ser regulada antes de activar la función AUTO-TIMER. Si se regula nuevamente la hora del reloj después de regular el temporizador AUTO-ON/OFF, el control remoto transmite las nuevas informaciones a la unidad.

**\* El margen de error del reloj es de 15 segundos por día.**

**ATENCIÓN:** La electricidad estática u otros factores (en caso de tensiones muy elevadas) pueden provocar la inicialización del reloj del control remoto. En este caso ("0:00" intermitente), regule nuevamente el reloj antes de utilizarlo.

**Nota:** A hora do RELÓGIO deve ser regulada antes de activar a função AUTO-TIMER. Se se regula novamente a hora do RELÓGIO depois de ter programado o temporizador AUTO-ON/OFF, o telecomando transmitirá as novas informações à unidade.

**\* A margem de erro do relógio é de 15 segundos ao dia.**

**ATENÇÃO:** A electricidade estática ou outros factores (em caso de tensões muito elevadas) podem provocar a inicialização do relógio do telecomando. Se o telecomando for inicializado ("0:00" a piscar), regular novamente o relógio antes de iniciar o funcionamento.



**Σημείωση:** Η ώρα του ΡΟΛΟΓΙΟΥ πρέπει να ρυθμιστεί πριν να ενεργοποιηθεί η λειτουργία AUTO-TIMER. Εάν ρυθμίσετε εκ νέου την ώρα του ΡΟΛΟΓΙΟΥ αφού καθορίσετε το timer AUTO-ON/OFF, το τηλεχειριστήριο θα μεταδώσει τις νέες πληροφορίες στη μονάδα.

**\* Το περιθώριο λάθους του ρολογιού είναι 15 δευτερόλεπτα την ημέρα.**

**ΠΡΟΣΟΧΗ:** Ο στατικός ηλεκτρισμός ή άλλοι παράγοντες (σε περίπτωση πολύ υψηλών τάσεων) μπορούν να προκαλέσουν την αρχικοποίηση του ρολογιού του τηλεχειριστηρίου. Εάν το τηλεχειριστήριο αρχικοποιείται ("0:00" αναβοσβήνοντας), ρυθμίστε εκ νέου το ρολόι πριν να θέσετε σε εκκίνηση τη λειτουργία.



**PULIZIA DEL FILTRO (fig. 57-58)**

Prima di pulire il condizionatore, togliere la spina di alimentazione. La presenza di polvere sui filtri riduce gli effetti del raffreddamento. Pertanto il filtro deve essere pulito spesso.

- Aprire il pannello e sollevarlo portandolo all'angolazione che rimane fissa. Non sollevare ulteriormente il pannello quando si è fermato: si sentirà un "clic". Alzare la parte sollevabile nel centro del filtro ed estrarlo verso il basso.
- Prendere il filtro ai carboni attivi dal gruppo filtro.
- Utilizzare l'aspirazione e non l'acqua per pulire il filtro ai carboni attivi sporco. Pulire il filtro con acqua o con l'aspiratore, quindi asciugarlo in un luogo fresco.

**NOTA:**

Il filtro può essere pulito con acqua, non è necessario sostituirlo. Il filtro ai carboni attivi deve essere sostituito ogni 3~4 mesi. Il filtro ai carboni attivi può essere acquistato dal rivenditore più vicino.

- Installare il filtro a carboni attivi sul lato posteriore dei filtri destro e sinistro.
- Inserire il FILTRO DELL'ARIA dall'alto fintanto che non è ben fissato e chiudere bene il pannello frontale dell'unità interna.

**CLEAN THE FILTER (fig. 57-58)**

*Unplug before cleaning the conditioner. Dust on the filters reduces the cooling effect.*

*The filter must therefore be cleaned regularly.*

- *Open the panel and lift the panel up to the angle which remains. Do not lift the panel any further when it stops with a clicking sound. Raise the lifting part in the middle of the filter and remove it downwards.*
- *Take the activated carbon filter from the filter group.*
- *Be sure to use vacuum cleaner not water to clean the dirty activated carbon filter. Clean the filter with water or a vacuum cleaner, then leave to dry in a cool place.*

**NOTE:**

*The filter can be cleaned with water, no need to replace. The activated carbon filter should be replaced every 3~4 months. You can buy the activated carbon filter from the dealer located when you want to replace it.*

- *Install the activated carbon filter back on the left-side and right-side of the filters.*
- *Insert the AIR FILTER from the top side into the unit until it is fixed thoroughly and close the front panel of the indoor unit tightly.*

**ENTRETIEN DU FILTRE (fig. 57-58)**

Avant de nettoyer le climatiseur, débrancher l'appareil. La présence de poussière sur les filtres réduit les effets du refroidissement.

Par conséquent, le filtre doit être nettoyé souvent.

- Ouvrez le panneau et soulevez-le pour l'amener à l'angle d'arrêt. Ne soulevez pas davantage le panneau quand il s'est arrêté; vous entendrez un "clic". Soulever la partie soulevable au milieu du filtre et la sortir par le bas.
- Prendre le filtre aux charbons actifs dans le groupe filtre.
- Utilisez l'aspiration et non l'eau pour désencrasser le filtre aux charbons actifs. Nettoyer le filtre à l'eau ou avec un aspirateur, puis le laisser sécher dans un lieu frais.

**NOTE:**

Le filtre peut être nettoyé à l'eau, il n'est pas nécessaire de le remplacer. Le filtre aux charbons actifs doit être remplacé tous les 3~4 mois. Le filtre aux charbons actifs peut être acheté chez le revendeur le plus proche.

- Installez le filtre aux charbons actifs sur le côté arrière des filtres droit et gauche.
- Insérez le FILTRE A AIR par le haut jusqu'à ce qu'il soit bien fixé et refermez bien le panneau frontal de l'unité intérieure.

**SÄUBERUNG DES FILTERS (Abb. 57-58)**

Ziehen Sie vor der Reinigung der Klimaanlage den Netzstecker. Das Vorhandensein von Staub auf den Filtern mindert die Kühlwirkung. Der Filter ist daher häufig zu reinigen.

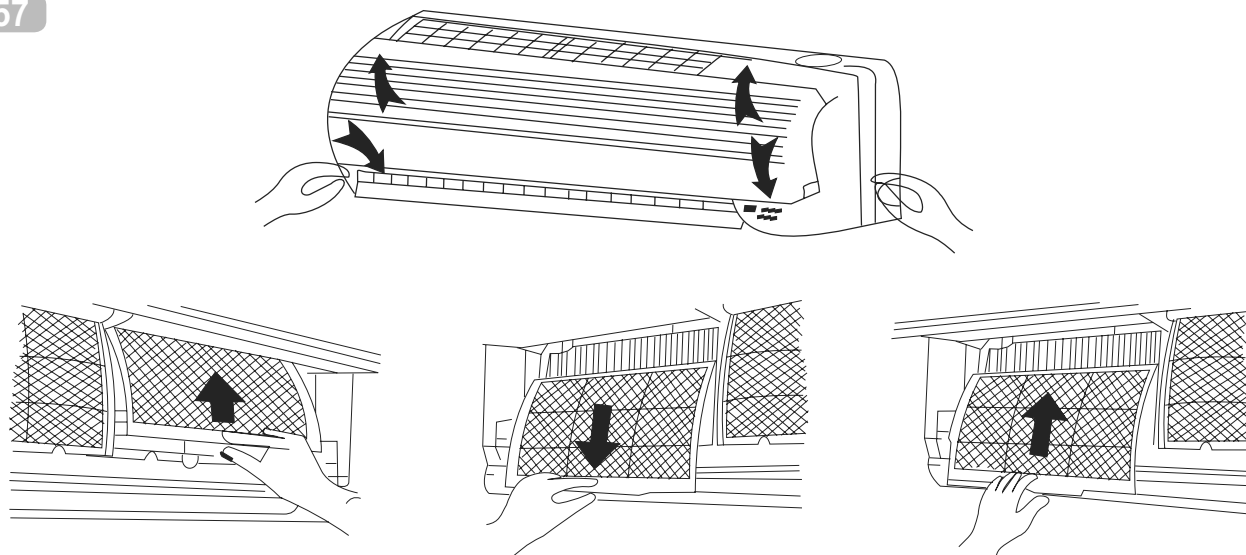
- Öffnen Sie die Blende und stellen Sie diese auf den fix bleibenden Winkel hoch. Heben Sie die Blende nicht weiter an, wenn diese sich nicht mehr bewegt; Sie hören ein "Click". Heben Sie den hochstellbaren Teil in der Mitte des Filters an und ziehen diesen nach unten ab.
- Nehmen Sie den Aktivkohlefilter von der Filtergruppe.
- Säubern Sie den Aktivkohlefilter mit Hilfe einer Saugvorrichtung und nicht mit Wasser. Säubern Sie den Filter mit Wasser oder einer Saugvorrichtung und trocknen ihn an einem kühlen Ort.

**HINWEIS:**

Der Filter kann mit Wasser gesäubert werden, die Auswechslung ist nicht erforderlich. Der Aktivkohlefilter ist alle 3 - 4 Monate auszuwechseln. Der Aktivkohlefilter kann beim nächsten Wiederverkäufer erworben werden.

- Installieren Sie den Aktivkohlefilter auf der Hinterseite des rechten und linken Filters.
- Führen Sie den LUFTFILTER von oben ein, bis dieser gut befestigt ist und schließen Sie korrekt die Vorderblende der Inneneinheit.

57



**LIMPIEZA DEL FILTRO (fig. 57-58)**

Antes de limpiar el acondicionador, quite la clavija de alimentación. La presencia de polvo en los filtros reduce la eficiencia de refrigeración. Por este motivo, el filtro se debe limpiar frecuentemente.

- Abra el panel y levántelo hasta el ángulo en que permanece fijo. No supere dicho ángulo; al alcanzarlo se oirá un clic. Levante la parte móvil en el centro del filtro y extráigalo hacia abajo.
- Tome el filtro de carbones activos de grupo filtro.
- Utilice aspiración y no agua para su limpieza. Limpie el filtro con agua o con un aspirador, y séquelo en un lugar fresco.

**NOTA:**  
El filtro de limpieza se puede limpiar con agua; no es necesario sustituirlo. El filtro de carbones activos debe ser sustituido cada 3~4 meses y puede ser adquirido en el revendedor más cercano.

- Instale el filtro de carbones activos en el lado posterior de los filtros derecho e izquierdo.
- Inserte el filtro de aire desde arriba hasta que quede fijo y cierre bien el panel frontal de la unidad interior.

**LIMPEZA DO FILTRO (fig. 57-58)**

Antes de limpar o aparelho de ar condicionado, desligar a ficha de alimentação. A presença de pó nos filtros reduz os efeitos do arrefecimento. Portanto, o filtro deve ser limpo frequentemente.

- Abrir o painel e alçá-lo até à inclinação em que fica fixo. Não alçar mais o painel quando tiver parado; ouve-se um "clique". Alçar a parte que se pode alçar ao centro do filtro de limpeza e extrai-lo por baixo.
- Pegar no filtro de carvão activo do grupo do filtro.
- Utilizar a aspiração e não água para limpar o filtro de carvões activos sujo. Limpar o filtro com água ou com o aspirador, depois enxugá-lo num local fresco.

**NOTA:**  
O filtro pode ser limpo com água, não é necessário substituí-lo. O filtro de carvão activo deve ser substituído cada 3 a 4 meses. O filtro de carvão activo poder ser adquirido no revendedor mais próximo.

- Instalar o filtro de carvão activo na parte traseira dos filtros direito e esquerdo.
- Introduzir o FILTRO DO AR por cima até que fique bem fixado e fechar bem o painel frontal da unidade interna.

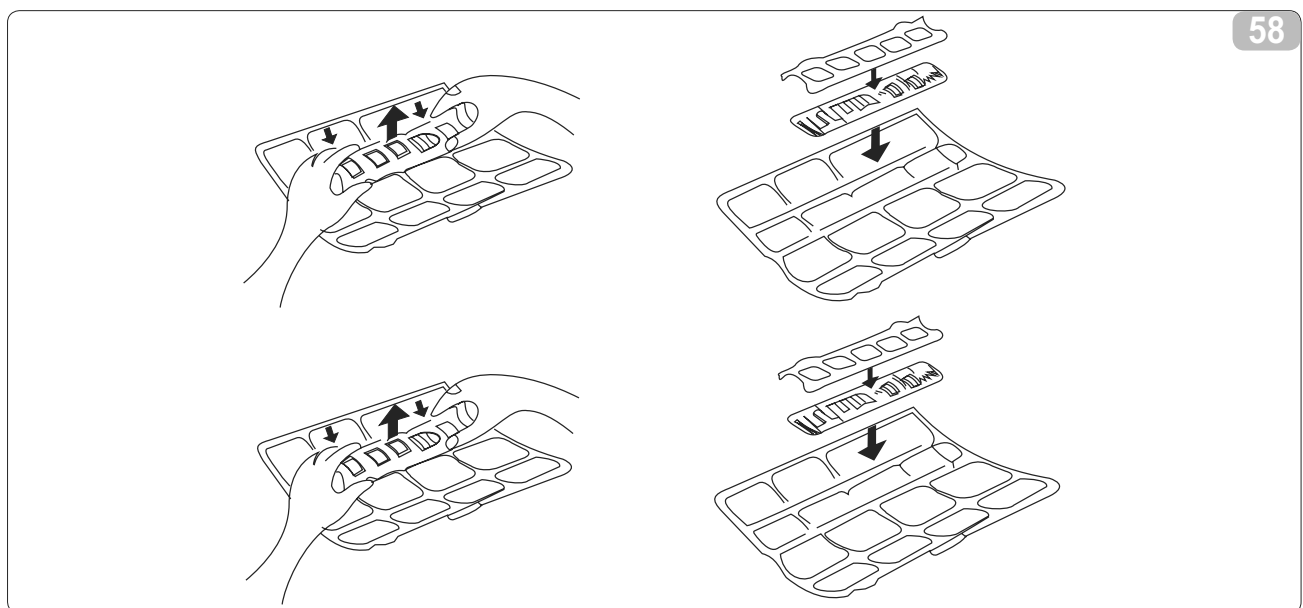
**ΚΑΘΑΡΙΣΜΟΣ ΤΟΥ ΦΙΛΤΡΟΥ (εικ. 57-58)**

Πριν καθαρίσετε το κλιματιστικό, αποσυνδέστε το φις τροφοδοσίας. Η παρουσία σκόνης στα φίλτρα μειώνει τις συνέπειες της ψύξης. Για το λόγο αυτό το φίλτρο καθαρισμού πρέπει να καθαρίζεται συχνά.

- Ανοίξετε το πάνελ και σηκώστε το τοποθετώντας το στη γωνία που παραμένει σταθερή. Μην σηκώνετε περαιτέρω το πάνελ όταν σταματήσει<sup>ο</sup> θα ακουστεί ένα "κλικ". Σηκώστε το μέρος που μπορεί να σηκωθεί στο κέντρο του φίλτρου και βγάλτε το προς τα κάτω.
- Πάρτε το φίλτρο ενεργού άνθρακα από το γκρουπ φίλτρου.
- Χρησιμοποιήστε την αναρρόφηση και όχι το νερό για να καθαρίσετε το ακάθαρτο φίλτρο ενεργού άνθρακα. Καθαρίστε το φίλτρο με νερό ή με τον αναρροφητήρα, στη συνέχεια στεγνώστε το σε δροσερό χώρο.

**ΣΗΜΕΙΩΣΗ:**  
Το φίλτρο μπορεί να καθαριστεί με νερό, δεν είναι απαραίτητο να το αντικαταστήσετε. Το φίλτρο ενεργού άνθρακα πρέπει να αντικαθίσταται κάθε 3~4 μήνες. Το φίλτρο ενεργού άνθρακα μπορείτε να το αγοράσετε από το πλησιέστερο κατάστημα πώλησης.

- Τοποθετήστε το φίλτρο ενεργού άνθρακα στην πίσω πλευρά του δεξιού και αριστερού φίλτρου.
- Τοποθετήστε το ΦΙΛΤΡΟ ΤΟΥ ΑΕΡΑ από ψηλά μέχρι να στερεωθεί καλά και κλείστε καλά το μπροστινό πάνελ της εσωτερικής μονάδας.





### I

#### Unità Interna ed Esterna

E' possibile pulire l'esterno delle due unità con un panno morbido e umido per togliere la polvere che si deposita col tempo.

**Intervenendo sull'unità esterna, prestare attenzione alla zona di attacco tubi, dove all'interno è presente un compressore che produce calore, è quindi possibile il rischio di scottature, attendere perciò alcuni minuti dopo lo spegnimento dell'impianto, prima di procedere alla pulizia nella zona indicata.**



**Se si necessita una pulizia più accurata, all'interno delle due unità, contattare l'assistenza tecnica autorizzata.**

Se il condizionatore rimane inutilizzato per un periodo di tempo lungo, controllare che la presa e l'uscita dell'aria delle unità interne ed esterne non siano bloccate. Se risultano bloccate, pulirle immediatamente. Prima di lasciare inutilizzato il condizionatore per un periodo di tempo lungo, seguire la procedura qui indicata:

- Azionare l'unità in modalità "FAN" per un certo periodo, in modo da asciugarlo
- Chiudere l'alimentazione elettrica, spegnere l'interruttore e togliere le batterie dal telecomando.
- I componenti interni dell'unità esterna devono essere controllati e puliti regolarmente; contattare l'assistenza ed il rivenditore locali.

### GB

#### Inside and outside units

*The two units can be cleaned on the outside with a soft damp cloth to remove any dust.*

***When cleaning the outside unit, remember that around the zone where the pipes are connected to the compressor on the inside, there may be a risk of burns due to the heat generated by the compressor, so wait a few minutes after switching the system off before cleaning this zone.***

***If more thorough cleaning inside the units is necessary, contact an authorized service centre.***

*After the air conditioner is left unused for long time please check whether the inlet and outlet of indoor/outdoor has been blocked. If it blocked, cleaning it up immediately.*

*Before you plan to leave your air conditioner unused for long time, please prepare as follows:*

- *Operate the unit on "FAN" mode for a period of time to dry it.*
- *Shut off power supply, turn off breaker, and take out batteries from remote controller.*
- *Inner components of outdoor unit should be checked and cleaned regularly, contact the local service and dealer.*

### F

#### Unité intérieure et Extérieure

On peut nettoyer l'extérieur des deux unités avec un chiffon doux et humide pour enlever la poussière qui se dépose avec le temps.

**Si l'on intervient sur l'unité extérieure, faire attention à la zone de raccordement des tuyaux, où se trouve à l'intérieur un compresseur qui produit de la chaleur, on risque donc de se brûler, attendre alors quelques minutes après l'arrêt de l'installation, avant de procéder au nettoyage dans la zone indiquée.**

**Si un nettoyage plus soigné est nécessaire à l'intérieur des deux unités, contacter le service après-vente agréé.**

Si le climatiseur reste inutilisé pendant longtemps, contrôlez que la prise et la sortie d'air des unités intérieures et extérieure ne sont pas bloquées. Si c'est le cas, nettoyez-les immédiatement.

Avant de laisser le climatiseur inutilisé pendant longtemps, suivez la procédure indiquée ci-après:

- Actionnez l'unité en mode "FAN" pendant un certain temps pour faire sécher.
- Coupez l'alimentation électrique, éteignez l'interrupteur et enlevez les piles de la télécommande.
- Les composants internes de l'unité extérieure doivent être contrôlés et nettoyés régulièrement; contactez le service d'assistance et le revendeur local.

### D

#### Innen- und Außeneinheit

Zur Entfernung des sich im Laufe der Zeit ansammelnden Schmutzes kann die Außenseite der beiden Einheiten mit einem weichen und feuchten Lappen gereinigt werden.

**An der Außeneinheit sollte man auf den Anschlussbereich der Rohre achten, da in diesem Bereich ein Hitze erzeugender Kompressor installiert ist (Achtung: Verbrühungsgefahr!). Warten Sie deshalb nach dem Abschalten der Anlage einige Minuten, bevor Sie mit der Reinigung dieses Bereichs beginnen.**

**Für eine gründliche Reinigung der beiden Einheiten setzen Sie sich bitte mit dem zuständigen Technischen Kundendienst in Verbindung.**

Wenn die Klimaanlage für eine längere Zeitdauer unbenutzt bleibt, stellen Sie sicher, dass der Luftein- und -ausgang der Innen- und Außeneinheit nicht blockiert sind. Sollten sie blockiert sein, reinigen Sie diese unverzüglich.

Halten Sie vor der Außerbetriebnahme der Klimaanlage für einen längeren Zeitraum folgendes Verfahren ein:

- Betreiben Sie die Einheit für eine bestimmte Zeit in der Betriebsart "FAN", sodass diese trocknet.
- Nehmen Sie die elektrische Stromversorgung weg, schalten Sie den Schalter aus und nehmen Sie die Batterien aus der Fernbedienung.
- Die Innenkomponenten der Außeneinheit sind regelmäßig zu kontrollieren und zu reinigen. Kontaktieren Sie den Kundendienst und den Wiederverkäufer in Ihrer Nähe.

### 3.12 CONSIGLI PER IL RISPARMIO ENERGETICO

- Mantenere sempre e costantemente puliti i filtri (vedi capitolo manutenzione e pulizia).
- Mantenere chiuse le porte e le finestre dei locali da climatizzare
- Evitare che i raggi solari penetrino liberamente nell'ambiente (si consiglia l'utilizzo di tende o abbassare tapparelle o chiudere le persiane)
- Non ostruire le vie di flusso dell'aria (in entrata ed in uscita) delle unità; ciò, oltre ad ottenere una resa dell'impianto non ottimale, pregiudica anche il suo corretto funzionamento e la possibilità di guasti irreparabili alle unità

### RECOMMENDATIONS FOR ENERGY SAVINGS

- *Always keep the filters clean (see chapter on maintenance and cleaning).*
- *Keep the doors and windows closed in the air-conditioned rooms.*
- *Keep sunlight out of the room by using curtains, lowering the shades or closing the shutters.*
- *Do not obstruct the air flow (intake and outlet) on the units; this in addition to reducing the performance of the system, will jeopardize correct operation and could cause irreparable damage.*

### CONSEILS POUR L'ECONOMIE D'ENERGIE

- Maintenir toujours et constamment les filtres propres (voir le chapitre d'entretien et nettoyage).
- Maintenir fermées les portes et les fenêtres des locaux à climatiser
- Eviter que les rayons de soleil n'entrent librement dans la pièce (on conseille l'utilisation de rideau ou de baisser les stores ou de fermer les persiennes)
- Ne pas obstruer les voies de soufflage de l'air (en entrée et en sortie) des unités; ceci, outre à obtenir un rendement de l'installation non optimal, compromet aussi son correct fonctionnement et la possibilité de dommages irréparables aux unités

### TIPPS ZUM ENERGIESPAREN

- *Die Filter sind stets sauber zu halten (siehe Kapitel „Wartung und Reinigung des Klimagerätes“).*
- *Die Türen und Fenster der klimatisierten Räume sind geschlossen zu halten.*
- *Direkte Sonneneinstrahlung in den Raum ist zu vermeiden (Vorhänge zuziehen, Jalousien herunterlassen oder Fensterläden schließen).*
- *Die Öffnungen für den Luftein- und austritt der Einheiten sind frei zu halten, damit die Luft zirkulieren kann. Ein nicht einwandfreier Luftstrom beeinträchtigt nicht nur die Leistungsfähigkeit der Anlage, sondern auch die normale Funktionsfähigkeit, wodurch irreparable Schäden an der Anlage entstehen können.*



**Unidad Interna y Externa**

Es posible limpiar el exterior de las dos unidades con un paño suave y húmedo para quitar el polvo que se deposita con el tiempo.

**Interviniendo en la unidad externa, prestar atención a la zona de empalme de los tubos, ya que en su interior hay un compresor que produce calor, y por lo tanto existe el riesgo de quemaduras, por ello se aconseja esperar algunos minutos después del apagado de la instalación, antes de proceder a la limpieza de la zona indicada.**

**Si se necesita una limpieza más profunda, en el interior de las dos unidades, ponerse en contacto la asistencia técnica autorizada.**

Si el acondicionador permanece inutilizado por un período prolongado, verifique que la toma y la salida de aire de las unidades interiores y exterior no estén obstruidas. En caso contrario, límpielas inmediatamente.

Antes de dejar inutilizado el acondicionador por un período prolongado, siga el procedimiento que se describe a continuación:

- Accione la unidad en modo FAN durante cierto período, para que se seque.
- Cierre la alimentación eléctrica, apague el interruptor y quite las baterías del control remoto.
- Los componentes internos de la unidad exterior deben ser controlados y limpiados periódicamente; contacte con el servicio de asistencia o con el revendedor local.

**CONSEJOS PARA EL AHORRO DE ENERGÍA**

- Mantener siempre y constantemente limpios los filtros (ver el capítulo de mantenimiento y limpieza).
- Mantener cerradas las puertas y las ventanas de los locales que deben ser acondicionados.
- Evitar que los rayos solares penetren libremente en el ambiente (se aconseja la utilización de cortinas o bajar las persianas o cerrar los postigos)
- Non obstruir las vías de flujo del aire (en entrada y en salida) de las unidades; esto, aparte de hacer que el rendimiento de la instalación no sea óptimo, perjudica también su correcto funcionamiento y provoca la posibilidad de averías irreparables en las unidades.

**Unidade Interna e Externa**

*É possível limpar o exterior das duas unidades com um pano macio e húmido para remover o pó que se deposita ao longo do tempo.*

**Ao limpar a unidade externa, tomar muita atenção à zona de ligação dos tubos, onde no interior se encontra um compressor que produz calor, correndo o risco de se queimar. Esperar alguns minutos após ter desligado o aparelho, antes de limpar a zona descrita.**

**Caso seja necessário uma limpeza mais profunda do interior das duas unidades, contactar a assistência técnica autorizada.**

*Se o aparelho de ar condicionado ficar sem ser utilizado por um período de tempo prolongado, verificar se a admissão e a saída do ar das unidades internas e externa não estão obstruídas. Se estiverem obstruídas, limpá-las imediatamente.*

*Antes de deixar o aparelho de ar condicionado sem ser utilizado por um período de tempo prolongado, seguir as operações abaixo indicadas:*

- *Accionar a unidade em modalidade "FAN" por um certo tempo, de modo a enxugá-lo*
- *Desligar a alimentação eléctrica, desligar o interruptor e retirar as pilhas do telecomando.*
- *Os componentes internos da unidade externa devem ser verificados e limpos regularmente; contactar a assistência técnica e o revendedor locais.*

**CONSELHOS PARA POUPAR ENERGIA**

- *Mantener sempre e constantemente limpos os filtros (consultar o capítulo "manutenção e limpeza").*
- *Mantener fechadas as portas e as janelas dos locais a climatizar*
- *Evitar que os raios solares penetrem livremente no ambiente (é aconselhável usar cortinas, fechar os estores ou as persianas)*
- *Não obstruir as vias de fluxo do ar (na entrada e na saída) das unidades; além de diminuir o rendimento do aparelho, prejudica o seu funcionamento e aumenta a possibilidade de avarias irreparáveis nas unidades*

**Εσωτερική κι Εξωτερική Μονάδα**

Είναι δυνατό να καθαρίσετε το έξω μέρος των δύο μονάδων με ένα μαλακό κι υγρό πανί για να αφαιρέσετε τη σκόνη που με τον καιρό εναποτίθεται.

**Επεμβαίνοντας στην εξωτερική μονάδα, δώστε προσοχή στη ζώνη σύνδεσης σωλήνων, όπου στο εσωτερικό υπάρχει ένας συμπιεστής ο οποίος παράγει θερμότητα και κατ' επέκταση υπάρχει κίνδυνος εγκαυμάτων, γι' αυτό περιμένετε μερικά λεπτά μετά το σβήσιμο της εγκατάστασης, προτού προβείτε στην καθαριότητα της υποδεικνυόμενης ζώνης.**

**Εάν απαιτείται μία πιο επιμελής καθαριότητα, στο εσωτερικό των δύο μονάδων, επικοινωνήστε με την εξουσιοδοτημένη τεχνική εξυπηρέτηση.**

Εάν το κλιματιστικό δεν χρησιμοποιηθεί για μία μεγάλη χρονική περίοδο, ελέγξτε ότι η υποδοχή και η έξοδος του αέρα των εσωτερικών μονάδων και της εξωτερικής δεν είναι μπλοκαρισμένες. Εάν είναι μπλοκαρισμένες, καθαρίστε τις αμέσως.

Πριν να αφήσετε το κλιματιστικό σε ακινητοποίηση για ένα μεγάλο χρονικό διάστημα, ακολουθήστε τη διαδικασία που αναφέρεται εδώ:

- Ενεργοποιήστε τη μονάδα με τη λειτουργία "FAN" για μία ορισμένη περίοδο, έτσι ώστε να τη στεγνώσετε
- Κλείστε την ηλεκτρική τροφοδοσία, σβήστε το διακόπτη και αφαιρέστε τις μπαταρίες από το τηλεχειριστήριο.
- Τα εσωτερικά εξαρτήματα της εξωτερικής μονάδας πρέπει να ελέγχονται και να καθαρίζονται τακτικά, επικοινωνήστε με την τοπική υπηρεσία υποστήριξης και το κατάστημα πώλησης.

**ΣΥΜΒΟΥΛΕΣ ΓΙΑ ΤΗΝ ΕΞΟΙΚΟΝΟΜΗΣΗ ΕΝΕΡΓΕΙΑΣ**

- Διατηρείτε πάντα και σταθερά καθαρά τα φίλτρα (βλέπε κεφάλαιο συντήρηση και καθαριότητα).
- Διατηρείτε κλειστές τις πόρτες και τα παράθυρα των χώρων που κλιματίζονται
- Αποφύγετε την ανεξέλεγκτη διείσδυση του ήλιου στο περιβάλλον (συνιστάται η χρήση κουρτινών ή το κατέβασμα των ρολών ή το κλείσιμο των παντζουριών)
- Μην παρεμποδίζετε τη δίοδο ροής του αέρα (σε είσοδο και σε έξοδο) των μονάδων. Αυτό, εκτός από μία μη βέλτιστη απόδοση της εγκατάστασης, προδικάζει και τη σωστή λειτουργία και τη δυνατότητα ανεπανόρθωτων βλαβών στις μονάδες



### ANOMALIE NON ASCRIVIBILI A GUASTI DELL'UNITÀ

Se si verificano le seguenti condizioni, il condizionatore funziona correttamente.

#### - Protezione comune per il compressore

Non è possibile avviare il compressore nei primi 3 minuti. Comando aria calda (modalità raffreddamento e riscaldamento) Nella modalità HEAT, la velocità del ventilatore interno viene ridotta automaticamente o viene addirittura arrestato per evitare una corrente di aria fredda, se non è stata raggiunta la temperatura impostata dello scambiatore di calore, in queste tre situazioni:

- 1 Appena avviata la modalità riscaldamento
- 2 Sbrinamento
- 3 Riscaldamento ad una temperatura bassa

#### - Sbrinamento (modelli sbrinamento e riscaldamento)

Quando la temperatura esterna è bassa e l'umidità elevata, si può formare del ghiaccio sullo scambiatore di calore esterno; ciò può ridurre la capacità di riscaldamento del condizionatore. Il condizionatore arresta la modalità riscaldamento ed avvia automaticamente quella di sbrinamento. Una volta terminato lo sbrinamento, riavvierà la modalità riscaldamento.

- 1 durante il funzionamento in modalità sbrinamento i ventilatori delle unità interne ed esterna si arresteranno.
- 2 il tempo di sbrinamento dipende dalla temperatura esterna e dal quantitativo di ghiaccio presente (varia dai 4 ai 10 minuti).
- 3 durante lo sbrinamento, potrebbe uscire del fumo bianco dall'unità esterna. Ciò è causato dallo sbrinamento rapido ed è normale.

#### - Fumo bianco che fuoriesce dall'unità interna

- Quando il funzionamento è in modalità "raffreddamento" in presenza di un'umidità elevata, potrebbe fuoriuscire del fumo bianco causato dall'umidità elevata e dalla forte differenza di temperatura.

### FAULTS NOT ATTRIBUTED TO UNIT BREAKDOWN

If any of the following conditions occur your air conditioner is in order.

#### - Common protection for compressor

You can't start compressor within 3 minute.

Warm air control (cooling and heating type) Under the HEAT mode, the indoor fan speed is automatically reduced or stopped to prevent a cold draft if the set temperature of the indoor heat exchanger has not been reached under the following three situations:

- 1 Just start heating operation
- 2 Defrosting
- 3 Heating in a low temperature

#### - Defrosting (defrosting and heating type)

Frost may be generated on Outdoor Heat Exchanger when outdoor temperature is low and humidity is high, It would lower heating efficiency of the conditioner. The air conditioner would stop heating operation and start defrosting automatically. After finishing the defrosting, it will restart heating operation.

- 1 the fans in both the indoor and outdoor units will stop running during defrosting operation
- 2 the time of defrosting is different according to the outdoor temperature and frost degree (for approximately 4 - 10 minutes).
- 3 During defrosting, white smog may be come out from outdoor unit. This is caused by quickly frosted and it's a normal case.

#### - White smog discharged from indoor unit

- When running under "cooling" mode at the place with high humidity, white smog may come into being because of high humidity and high difference in temperature.

- When the air conditioner finish the defrosting, it will automatically turn to heating operation, the water produced during defrosting will change into smog and come out from indoor unit.

### ANOMALIES N'AYANT PAS POUR CAUSE UNE ANOMALIE DE L'UNITÉ

Si les conditions suivantes se présentent, le climatiseur fonctionne correctement.

#### - Protection commune pour le compresseur

Il est impossible de mettre le compresseur en marche pendant les 3 premières minutes.

Commande d'air chaud (mode refroidissement et chauffage). En mode HEAT, si l'échangeur de chaleur n'a pas atteint la température sélectionnée, il y a réduction automatique de la vitesse du ventilateur ou arrêt de celui-ci pour éviter un courant d'air froid, dans les trois situations suivantes:

- 1 Dès le démarrage du mode chauffage
- 2 Dégivrage
- 3 Chauffage à une température basse

#### - Dégivrage (modèles dégivrage et chauffage)

Quand la température extérieure est basse et que l'humidité est élevée, de la glace peut se former sur l'échangeur de chaleur extérieur; ceci peut réduire la capacité de chauffage du climatiseur. Le climatiseur arrête le mode chauffage et démarre automatiquement le mode dégivrage. Une fois le dégivrage terminé, il redémarre le mode chauffage.

- 1 pendant le fonctionnement en mode dégivrage, les ventilateurs des unités intérieures et extérieure s'arrêtent.
- 2 le temps de dégivrage dépend de la température extérieure et de la quantité de glace présente (de 4 à 10 minutes).
- 3 pendant le dégivrage, il se peut que de la fumée blanche sorte de l'unité extérieure. Ceci est dû au dégivrage rapide et c'est normal.

#### - Fumée blanche qui sort de l'unité intérieure

- Quand le fonctionnement est en mode "refroidissement", en présence d'une humidité élevée, il se peut que de la fumée blanche due à la forte humidité et au grand écart de température sorte de l'unité intérieure.

### NICHT DEFEKTEN DER EINHEIT ZUZUSCHREIBEN-DE STÖRUNGEN

Wenn folgende Bedingungen gegeben sind, arbeitet die Klimaanlage auf korrekte Weise.

#### - Allgemeiner Schutz für den Kompressor

Schutz für den Kompressor der Start des Kompressors in den ersten 3 Minuten ist nicht möglich.

Ansteuerung heiße Luft (Betriebsart Kühlung und Heizung). In der Betriebsart HEAT wird die Geschwindigkeit des Innenventilators automatisch reduziert oder der Ventilator sogar abgeschaltet, um einen Kaltluftstrom zu vermeiden, wenn die eingestellte Temperatur des Wärmetauschers nicht erreicht worden ist. Dies gilt für folgende drei Situationen:

- 1 Die Betriebsart Heizung wurde gerade gestartet
- 2 Abtauen
- 3 Heizung bei einer niedrigen Temperatur

#### - Abtauen (Modelle Abtauen und Heizung)

Wenn die Außentemperatur niedrig und die Feuchtigkeit hoch ist, kann sich Eis auf dem externen Wärmetauscher bilden. Dies kann die Heizkapazität der Klimaanlage reduzieren. Die Klimaanlage schaltet die Betriebsart Heizung ab und startet automatisch die Abtaufunktion. Nach Abschluss des Abtauzyklus wird die Betriebsart Heizung neu gestartet.

- 1 Während des Betriebs in der Betriebsart Abtauen schalten die Ventilatoren der Innen- und Außeneinheit ab.
- 2 Die Abtauzeit hängt von der Außentemperatur und der Menge vorhandenen Eises ab (variiert zwischen 4 und 10 Minuten).
- 3 Während des Abtauens könnte weißer Dampf aus der Außeneinheit austreten. Dies wird durch den schnellen Abtauvorgang verursacht und ist normal.

#### - Weißer Dampf tritt aus der Inneneinheit aus

- In der Betriebsart "Kühlung" kann beim Auftreten hoher Feuchtigkeit weißer Dampf aufgrund dieser Feuchtigkeit und der hohen Temperaturunterschiede austreten.

**ANOMALÍAS NO IMPUTABLES A AVERÍAS DE LA UNIDAD**

Si se verifican las siguientes condiciones, el acondicionador funciona correctamente.

**- Protección común del compresor**

Protección del compresor: no es posible encender el compresor durante los primeros 3 minutos. Mando de aire caliente (modos refrigeración y calefacción). En el modo HEAT, la velocidad del ventilador interno se reduce automáticamente -o incluso se apaga- para evitar una corriente de aire frío, si no ha sido alcanzada la temperatura regulada por el intercambiador de calor, en estas tres situaciones:

- 1 Apenas iniciado el modo calefacción
- 2 Descongelación
- 3 Calefacción a una temperatura baja

**- Descongelación (modelos con descongelación y calefacción)**

Cuando la temperatura exterior es baja y la humedad es elevada, se puede formar hielo en el intercambiador de calor externo; esto puede reducir la capacidad de calefacción del acondicionador. El acondicionador detiene el modo calefacción e inicia automáticamente el de descongelación. Una vez terminada la descongelación, se reactiva el modo calefacción.

- 1 Durante el funcionamiento en modo descongelación, los ventiladores de las unidades interiores y exterior se apagan.
- 2 El tiempo de descongelación depende de la temperatura exterior y de la cantidad de hielo presente (varía de 4 a 10 minutos).
- 3 Durante la descongelación puede salir humo blanco de la unidad exterior. Esto se debe a la descongelación rápida y es normal.

**- Humo blanco que sale de la unidad interior**

- Cuando el acondicionador funciona en modo refrigeración, en caso de humedad elevada puede salir humo blanco causado por la humedad elevada y por la fuerte diferencia de temperatura.

**ANOMALIAS NÃO ATRIBUÍDAS A AVARIAS DO APARELHO**

No caso em que se verifiquem as seguintes condições, o aparelho de ar condicionado funciona correctamente.

**- Protecção comum para o compresor**

*Protecção para o compresor --- não é possível accionar o compresor nos primeiros 3 minutos.*

*Comando de ar quente (modalidade arrefecimento e aquecimento) Na modalidade HEAT, a velocidade do ventilador interno é reduzida automaticamente ou inclusivamente interrompida para evitar uma corrente de ar frio, se não tiver sido alcançada a temperatura programada do permutador de calor, nestas três situações:*

- 1 Logo que é accionada a modalidade aquecimento
- 2 Descongelamento
- 3 Aquecimento a uma temperatura baixa

**- Descongelamento (modelos de descongelamento e aquecimento)**

*Quando a temperatura externa é baixa e a humidade elevada, pode-se formar gelo no permutador de calor externo; isso poderá reduzir a capacidade de aquecimento do aparelho de ar condicionado. o aparelho de ar condicionado interrompe a modalidade de aquecimento e acciona automaticamente a de descongelamento. Depois de terminado o descongelamento, é accionada a modalidade aquecimento.*

- 1 durante o funcionamento em modalidade descongelamento, os ventiladores das unidade internas e externa param.
- 2 o tempo de descongelamento depende da temperatura externa e da quantidade de gelo presente (varia de 4 a 10 minutos).
- 3 durante o descongelamento, poderá sair fumo branco da unidade externa. Isso é provocado pelo descongelamento rápido e é normal.

**ΑΝΩΜΑΛΙΕΣ ΠΟΥ ΔΕΝ ΟΦΕΙΛΟΝΤΑΙ ΣΕ ΒΛΑΒΕΣ ΤΗΣ ΜΟΝΑΔΑΣ**

Εάν παρουσιαστούν οι παρακάτω συνθήκες, το κλιματιστικό λειτουργεί σωστά.

**- Κοινή προστασία για το συμπιεστή**

Προστασία για το συμπιεστή — δεν είναι δυνατόν να ξεκινήσει ο συμπιεστής κατά τα πρώτα 3 λεπτά.

Εντολή θερμού αέρα (λειτουργία ψύξης ή θέρμανσης) Στη λειτουργία HEAT, η ταχύτητα του εσωτερικού ανεμιστήρα μειώνεται αυτόματα ή και σταματάει προς αποφυγή ενός ρεύματος ψυχρού αέρα, εάν δεν έχει φθάσει η θερμοκρασία του εναλλάκτη θερμότητας που έχει καθοριστεί, στις παρακάτω τρεις καταστάσεις:

- 1 Μόλις έχει ξεκινήσει η λειτουργία θέρμανσης
- 2 Απόψυξη
- 3 Θέρμανση σε μία χαμηλή θερμοκρασία

**- Απόψυξη (μοντέλα απόψυξης και θέρμανσης)**

Όταν η εξωτερική θερμοκρασία είναι χαμηλή και η υγρασία ανεβασμένη, μπορεί να σχηματιστεί πάγος στον εξωτερικό εναλλάκτη θερμότητας° αυτό μπορεί να μειώσει την ικανότητα θέρμανσης του κλιματιστικού. Το κλιματιστικό σταματά τη λειτουργία θέρμανσης και ξεκινά αυτόματα τη λειτουργία απόψυξης. Αφού ολοκληρωθεί η απόψυξη, θα ξεκινήσει η λειτουργία θέρμανσης.

- 1 κατά τη διάρκεια της λειτουργίας στην απόψυξη οι ανεμιστήρες των εσωτερικών μονάδων και της εξωτερικής θα σταματήσουν.
- 2 ο χρόνος απόψυξης εξαρτάται από την εξωτερική θερμοκρασία και από την ποσότητα πάγου που υπάρχει (κυμαίνεται από 4 έως 10 λεπτά).
- 3 κατά τη διάρκεια της απόψυξης, μπορεί να βγει άσπρος καπνός από την εξωτερική μονάδα. Αυτό οφείλεται στην γρήγορη απόψυξη και είναι φυσιολογικό.

- Una volta terminato lo sbrinamento, il condizionatore si porterà automaticamente sulla modalità riscaldamento, l'acqua prodotta durante lo sbrinamento si trasforma in fumo e fuoriesce dall'unità interna.
- **Leggero rumore del condizionatore**
  - Quando il condizionatore è in funzione nelle modalità "Automatica", "Raffreddamento", "Deumidificazione" o "Riscaldamento", si può avvertire un sibilo causato dal flusso di refrigerante tra l'unità interna ed esterna.
  - Dopo che il condizionatore è stato avviato o arrestato, per un breve periodo si può avvertire un sibilo causato dalla naturale espansione o contrazione delle parti in plastica date dal cambiamento di temperatura.
  - Quando viene data corrente per la prima volta, si può avvertire un rumore causato dalle feritoie che si riportano nella posizione originale.
- **Fuoriuscita di polvere dall'unità interna**
  - Dopo che è rimasto inutilizzato per un lungo periodo, è possibile che fuoriesca dalla polvere dall'unità interna al riavvio.
- **Odore dall'unità interna**
  - L'unità interna assorbe gli odori della stanza, mobilio, sigarette e li emana durante il funzionamento.
- **Modalità "Raffreddamento" e "Riscaldamento" passate a "Ventilatore" (escluso modello solo raffreddamento)**
  - Se la temperatura interna è pari al valore impostato, il controller del condizionatore arresterà il funzionamento automatico del compressore e passerà alla modalità "Ventilatore". Quando la temperatura si alza o si abbassa ad un determinato valore, il compressore si riavvia e l'unità riprende a funzionare.

- **Low noise of air conditioner**
  - *When air conditioner is in "Automatic", "Cooling", "Dehumidifying" or "Heating" operating, there may be some "ss" sound caused by the flowing between indoor and outdoor unit of refrigerant.*
  - *After air conditioner starting or stopping for a short while there may be some "zz" sound caused by natural expansion or shrinkage of plastic parts because of the temperature change.*
  - *At the first time to connect the power supply, there may be some noise caused by the louvers turning to its original position.*
- **Dust blowing from indoor unit**
  - *After being left unused for long time the dust may blow out from indoor unit it is operated again.*
- **Odor from indoor unit**
  - *The indoor unit absorbs odor of room, furniture or cigarette and emanates them during operation.*
- **"Cooling" and "Heating" mode turned to "Fan" (cooling only type without)**
  - *If the indoor temperature falls to set one, the air conditioner controller will stop compressor from running automatically and covert to "Fan" mode. When the temperature rises or reduces to a certain value, the compressor will restart and the unit will get right.*

- Une fois le dégivrage terminé, le climatiseur se met automatiquement en mode chauffage, l'eau produite pendant le dégivrage se transforme en fumée et sort de l'unité intérieure.
- **Léger bruit du climatiseur**
  - Quand le climatiseur fonctionne en mode "Automatique", "Refroidissement", "Déshumidification" ou "Chauffage", il se peut que vous entendiez un sifflement dû au flux de réfrigérant entre l'unité intérieure et extérieure.
  - Après la mise en marche ou l'arrêt du climatiseur, il se peut que vous entendiez pendant quelque temps un sifflement dû à la dilatation naturelle ou au retrait des pièces en plastique à cause du changement de température.
  - A la première mise sous tension, il se peut que vous entendiez un bruit provoqué par les volets qui reviennent à leur position d'origine.
- **Sortie de poussière de l'unité intérieure**
  - Si le climatiseur est resté inutilisé pendant longtemps, il se peut que de la poussière sorte de l'unité intérieure quand vous le remettez en marche.
- **Odeur provenant de l'unité intérieure**
  - L'unité intérieure absorbe les odeurs de la pièce (meubles, cigarettes) et les répand pendant le fonctionnement.
- **Passage des Modes "Refroidissement" et "Chauffage" au mode "Ventilation" (sauf modèle refroidissement seul)**
  - Si la température intérieure est égale à la valeur sélectionnée, le contrôleur du climatiseur arrête le fonctionnement du compresseur et passe au mode "Ventilation". Quand la température monte ou descend à une valeur donnée, le compresseur redémarre et l'unité se remet en marche.

- Nach Abschluss des Abtauvorgangs stellt sich die Klimaanlage automatisch in die Betriebsart Heizung. Das während des Abtauens produzierte Wasser wird in Dampf umgewandelt und tritt aus der Inneneinheit aus.
- **Leichtes Geräusch der Klimaanlage**
  - Wenn die Klimaanlage in der Betriebsart "Automatik", "Kühlung", "Entfeuchtung" oder "Heizung" arbeitet, kann ein Zischen aufgrund des Kühlmittelstroms zwischen der Innen- und Außeneinheit wahrgenommen werden.
  - Nach dem Start oder Stopp der Klimaanlage ist für einen kurzen Zeitraum ein Zischen wahrnehmbar, das durch die natürliche Ausdehnung oder Zusammenziehung der Kunststoffteile aufgrund des Temperaturwechsels verursacht wird.
  - Beim erstmaliger Stromzufuhr kann ein Geräusch wahrgenommen werden, das durch die Schlitze verursacht wird, die sich in die Originalposition stellen.
- **Austreten von Staub aus der Inneneinheit**
  - Nach längerer Nichtbenutzung ist das Austreten von Staub aus der Inneneinheit beim Neustart möglich.
- **Geruch aus der Inneneinheit**
  - Die Inneneinheit nimmt die Gerüche des Raums, der Möbel oder von Zigaretten auf und gibt diese während des Betriebs wieder ab.
- **Übergang von den Betriebsarten "Kühlung" und "Heizung" auf "Ventilator" (ausgenommen das Modell "Nur Kühlung")**
  - Wenn die Innentemperatur gleich dem Einstellwert ist, stoppt die Steuerung der Klimaanlage den Automatikbetrieb des Kompressors und geht auf die Betriebsart "Ventilator" über. Wenn die Temperatur auf einen bestimmten Wert erhöht oder gesenkt wird, startet der Kompressor neu, und die Einheit nimmt den Betrieb wieder auf.

- Una vez terminada la descongelación, el acondicionador vuelve automáticamente al modo calefacción: el agua producida durante la descongelación se transforma en humo y sale a través de la unidad interior.
- **Ligero ruido del acondicionador**
  - Cuando el acondicionador está en funcionamiento en los modos automático, refrigeración, deshumidificación o calefacción, se puede advertir un silbido causado por el flujo de refrigerante entre las unidades interior y exterior.
  - Luego de encender o apagar el acondicionador, por un breve período se puede advertir un silbido causado por la expansión o contracción de las partes de plástico a causa del cambio de temperatura.
  - Cuando se conecta la corriente por primera vez, se puede oír un ruido causado por las ranuras que se colocan en la posición original.
- **Salida de polvo a través de la unidad interior**
  - Al encender una unidad interior luego de un período prolongado de inactividad, es posible que salga polvo.
- **Olor de la unidad interior**
  - La unidad interior absorbe los olores de la habitación (muebles, cigarrillos, etc.) y los emana durante el funcionamiento.
- **Modos refrigeración y calefacción pasan a ventilador (excepto el modelo sólo refrigeración)**
  - Si la temperatura interior es igual al valor regulado, el regulador del acondicionador interrumpe el funcionamiento automático del compresor y pasa al modo ventilador. Cuando la temperatura aumenta o desciende a determinado valor, el compresor se enciende y la unidad se vuelve a poner en funcionamiento.

- **Fumo branco que sai da unidade interna**
  - *Quando o funcionamento está em modalidade "arrefecimento" na presença de uma humidade elevada, poderá sair fumo branco provocado pela humidade elevada e pela grande diferença de temperatura.*
  - *Depois de terminado o descongelamento, o aparelho de ar condicionado passa automaticamente para a modalidade aquecimento, a água produzida durante o descongelamento transforma-se em fumo e sai da unidade interna.*
- **Ligeiro ruído do aparelho de ar condicionado**
  - *Quando o aparelho de ar condicionado está a funcionar nas modalidades "Automática", "Arrefecimento", "Desumidificação" ou "Aquecimento", pode-se ouvir um assobio provocado pelo fluxo de refrigerante entre a unidade interna e a externa.*
  - *Assim que o aparelho de ar condicionado foi accionado ou parado, por um curto período pode-se ouvir um assobio provocado pela expansão ou contracção natural dos componentes de plástico, devido às diferenças de temperatura.*
  - *Quando se liga a corrente eléctrica pela primeira vez, pode-se ouvir um ruído provocado pelas ranhuras que tomam à posição de origem.*
- **Saída de pó da unidade interna**
  - *Depois de ter estado sem ser utilizado por um período prolongado, é possível que saia pó da unidade interna quando se acciona novamente o aparelho.*
- **Cheiro da unidade interna**
  - *A unidade interna absorve os cheiros da divisão, mobília, cigarros e emite-os durante o funcionamento.*
- **Modalidade "Arrefecimento" e "Aquecimento" passadas a "Ventilador" (excepto no modelo só arrefecimento)**
  - *Se a temperatura interna for igual ao valor programado, o controlador do aparelho de ar condicionado interromperá o funcionamento automático do compressor e passará à modalidade "Ventilador". Quando a temperatura aumenta ou diminui para um determinado valor, o compressor acciona-se e a unidade recomeça a funcionar.*

- **Άσπρος καπνός που βγαίνει από την εσωτερική μονάδα**
  - Όταν η λειτουργία είναι στην "ψύξη" παρουσία υψηλής υγρασίας, μπορεί να βγει άσπρος καπνός που οφείλεται στην υψηλή υγρασία και στη μεγάλη διαφορά θερμοκρασίας.
  - Αφού ολοκληρωθεί η απόψυξη, το κλιματιστικό θα τοποθετηθεί αυτόματα στη λειτουργία θέρμανσης, το νερό που παράγεται κατά την απόψυξη μετατρέπεται σε καπνό και βγαίνει από την εσωτερική μονάδα.
- **Ελαφρύς θόρυβος του κλιματιστικού**
  - Όταν το κλιματιστικό βρίσκεται στις λειτουργίες "Αυτόματο", "Ψύξη", "Αφύγραση" ή "Θέρμανση", μπορεί να ακούσετε ένα σφύριγμα που οφείλεται στη ροή του ψυκτικού μεταξύ της εσωτερικής και της εξωτερικής μονάδας.
  - Αφού ξεκινήσει ή σταματήσει το κλιματιστικό, για μία σύντομη περίοδο μπορεί να ακουστεί ένα σφύριγμα που οφείλεται στη φυσιολογική διαστολή ή συστολή των πλαστικών εξαρτημάτων που προκαλείται από την αλλαγή της θερμοκρασίας.
  - Όταν δίνεται ρεύμα για πρώτη φορά, μπορεί να παρουσιαστεί ένας θόρυβος που προκαλείται από τις σχισμές που επανέρχονται στην αρχική θέση.
- **Έξοδος σκόνης από την εσωτερική μονάδα**
  - Αφού παραμείνει σε ακινητοποίηση για ένα μεγάλο διάστημα, μπορεί να βγει σκόνη από την εσωτερική μονάδα κατά την επανεκκίνηση.
- **Οσμή από την εσωτερική μονάδα**
  - Η εσωτερική μονάδα απορροφά τις οσμές του δωματίου, των επίπλων των τσιγάρων και τις εξάγει κατά τη διάρκεια της λειτουργίας.
- **Λειτουργία "Ψύξη" και "Θέρμανση" με μετάβαση σε "Ανεμιστήρα" (εκτός από το μοντέλο μόνο ψύξη)**
  - Εάν η εσωτερική θερμοκρασία είναι ίση με την καθορισμένη τιμή, το controller του κλιματιστικού θα σταματήσει την αυτόματη λειτουργία του συμπιεστή και θα περάσει στη λειτουργία "Ανεμιστήρας". Όταν η θερμοκρασία σηκώνεται ή κατεβαίνει σε μία ορισμένη τιμή, ο συμπιεστής ξεκινά και πάλι και η μονάδα ξαναρχίζει να λειτουργεί.

**I****3.14 CONDIZIONI APPLICABILI**

Temperature di esercizio

(Vedere tabella sottostante)

- A Temperatura
- B Modalità
- C Raffreddamento
- D Riscaldamento
- E Deumidificazione
- F Temperatura ambiente
- G Temperatura esterna

**GB****APPLICABLE CONDITIONS****Operating temperature**

(See table below)

- A Temperature
- B Mode
- C Cooling operation
- D Heating operation
- E Drying operation
- F Room temperature
- G Outdoor temperature

**F****CONDITIONS APPLICABLES****Températures de fonctionnement**

(Voir tableau ci-dessous)

- A Temperature
- B Mode
- C Cooling operation
- D Heating operation
- E Drying operation
- F Room temperature
- G Outdoor temperature

**D****ZULÄSSIGE BETRIEBSBEDINGUNGEN****Betriebstemperaturen**

(siehe untenstehende Tabelle)

- A Temperatur
- B Betriebsart
- C Kühlung
- D Heizung
- E Entfeuchten
- F Umgebungstemperatur
- G Außentemperatur

**Nota**

1. Per prestazioni ottimali è necessario che il condizionatore funzioni entro le gamme di temperature di esercizio sopra specificate. L'eventuale utilizzo dell'apparecchio in condizioni di temperatura al di fuori di quelle prescritte potrebbe provocare l'intervento di alcuni dispositivi di protezione e sicurezza e un funzionamento irregolare dell'apparecchio.
2. In caso di funzionamento in un ambiente in cui l'umidità relativa è inferiore all'80%, la superficie del condizionatore potrebbe attrarre della condensa. Regolare il deflettore del flusso d'aria verticale sul punto di massima angolazione (in posizione verticale rispetto al pavimento) e impostare l'apparecchio in modalità ventola HIGH.

**Note**

1. Optimum performance will be achieved within these operating temperatures. If air conditioner is used outside of the above conditions, certain safety protection features might come into operation and cause the unit to function abnormally.
2. If the air conditioner operates in a room whose relative humidity is less than 80% the surface of the air conditioner may attract condensation. Please sets the vertical air flow louver to its maximum angle (vertically to the floor), and set HIGH fan mode.

**Remarque**

1. Pour des performances optimum, le conditionneur doit fonctionner dans les plages de températures d'exercice définies ci-dessus. Tout emploi de l'équipement dans des conditions de température autres que celles qui sont prescrites pourrait entraîner l'intervention de certains dispositifs de protection et de sécurité, ainsi qu'un fonctionnement irrégulier de l'appareil.
2. En cas de fonctionnement dans un milieu dont l'humidité relative est inférieure à 80%, la surface du conditionneur pourrait attirer de la condensation. Régler le déflecteur du flux d'air vertical sur le point d'angulation maximum (en position verticale par rapport au sol) et paramétrer l'appareil en mode ventilateur HIGH.

**Hinweis**

1. Für optimale Betriebsleistungen ist es notwendig, dass die Klimaanlage innerhalb der oben spezifizierten Betriebstemperaturbereiche arbeitet. Die eventuelle Verwendung des Geräts unter Temperaturbedingungen außerhalb der vorgeschriebenen Bereiche könnte die Auslösung einiger Schutz- und Sicherheitsvorrichtungen sowie eine Funktionsstörung des Geräts herbeiführen.
2. Beim Betrieb in einer Umgebung mit mehr als 80% Feuchtigkeit könnte die Oberfläche der Klimaanlage Kondensflüssigkeit anziehen. Regulieren Sie den Abweiser des vertikalen Luftstroms auf den Punkt der maximalen Winkelstellung (in die bezüglich des Fußbodens vertikale Position) und stellen Sie das Gerät auf die Ventilator-Modalität HIGH ein.

B \ A	C	D	E
F	17°C~32°C(62°F~90°F)	0°C~30°C(32°F~86°F)	17°C~32°C(62°F~90°F)
G	-15°C~50°C / 5°F~122°F: *	-15°C~24°C (5°F~76°F)	0°C~50°C (32°F~122°F)

**CONDICIONES APLICABLES**

**Temperaturas de funcionamiento**

(Véase la tabla siguiente)

- A Temperatura
- B Modo
- C Enfriamiento
- D Calentamiento
- E Deshumidificación
- F Temperatura ambiente
- G Temperatura externa

**Nota**

1. Para obtener las mejores prestaciones, es necesario que el acondicionador funcione dentro de los intervalos de temperatura especificados. El uso del aparato en condiciones de temperatura diferentes de las prescritas podría provocar la activación de algunos dispositivos de protección y seguridad, y un funcionamiento irregular del aparato.
2. En caso de funcionamiento en un ambiente con humedad relativa inferior al 80 %, la superficie del acondicionador podría atraer condensación. Regule el deflector vertical de flujo del aire con el ángulo máximo (en posición vertical con respecto al suelo) y configure el aparato en modo ventilador HIGH.

**CONDIÇÕES APLICÁVEIS**

**Temperaturas de exercício**

(Ver a tabela abaixo)

- A Temperatura
- B Modalidade
- C Arrefecimento
- D Aquecimento
- E Desumidificação
- F Temperatura ambiente
- G Temperatura externa

**Nota**

1. Para obter o desempenho ideal é necessário que o aparelho de ar condicionado funcione dentro do intervalo de temperaturas de exercício acima especificadas. A eventual utilização do aparelho em condições de temperatura fora das indicadas poderá provocar a intervenção de alguns dispositivos de protecção e de segurança e um funcionamento irregular do aparelho.
2. Em caso de funcionamento num ambiente em que a humidade relativa é inferior a 80%, a superfície do aparelho de ar condicionado poderá atrair condensação. Regular o deflector do fluxo do ar vertical no ponto de ângulo máximo (em posição vertical em relação ao chão) e programar o aparelho na modalidade ventoinha HIGH.

**ΕΦΑΡΜΟΣΤΕΕΣ ΣΥΝΘΗΚΕΣ**

**Θερμοκρασίες χρήσης**

(Βλέπε παρακάτω πίνακα)

- A Θερμοκρασία
- B Τρόπος λειτουργίας
- C Ψύξη
- D Θέρμανση
- E Αφύγρανση
- F Θερμοκρασία περιβάλλοντος
- G Εξωτερική θερμοκρασία

**Σημείωση**

1. Για βέλτιστες επιδόσεις είναι απαραίτητο ο ρυθμιστής να λειτουργεί εντός του εύρους θερμοκρασιών χρήσης που προσδιορίζονται παραπάνω. Η ενδεχόμενη χρήση της συσκευής σε συνθήκες θερμοκρασίας εκτός των προδιαγραφόμενων θα μπορούσε να προκαλέσει την επέμβαση ορισμένων διατάξεων προστασίας και ασφάλειας και την ανώμαλη λειτουργία της συσκευής.
2. Σε περίπτωση λειτουργίας σε ένα περιβάλλον στο οποίο η σχετική υγρασία είναι κάτω του 80%, η επιφάνεια του ρυθμιστή θα μπορούσε να δημιουργήσει συμπύκνωση. Ρυθμίστε τον εκτροπέα της κάθετης ροής αέρα στο σημείο της μέγιστης γωνίας (σε κάθετη θέση σε σχέση με το πάτωμα) και ρυθμίστε τη συσκευή στη λειτουργία ανεμιστήρα HIGH.



## 4 ANOMALIE E RIMEDI



In caso di mal funzionamento dell'impianto, verificare quanto riportato nella seguente tabella.  
Se, dopo le verifiche ed i controlli suggeriti non si risolve il problema, contattare l'assistenza tecnica autorizzata.

<b>PROBLEMA</b>	La spia lampeggia velocemente (2 volte al secondo), dopo aver scollegato e ricollegato la situazione è immutata.
	Il fusibile o l'interruttore automatico lavorano spesso
	Un corpo estraneo o dell'acqua sono entrati nell'unità.
	Il telecomando è disabilitato o l'interruttore è spento.
	Vengono rilevate altre situazioni anomale.
Nel caso sulla finestra LED (LCD) compaia il codice E( 0,1.....) o P( 0, 1 .....), disconnettere l'apparecchio dall'alimentazione e contattare l'assistenza tecnica.	

<b>PROBLEMA</b>	<b>CAUSA</b>	<b>SOLUZIONI</b>
L'unità non si avvia	<b>A</b> - Caduta di potenza <b>B</b> - L'interruttore di alimentazione è aperto <b>C</b> - Il fusibile o l'interruttore di alimentazione sono bruciati <b>D</b> - Le batterie nel telecomando sono scariche <b>E</b> - L'ora non è quella impostata per l'avvio del funzionamento	<b>A</b> - Attendere che sia ripristinata l'alimentazione elettrica <b>B</b> - Accendere l'alimentazione <b>C</b> - Sostituire il fusibile <b>D</b> - Sostituire le batterie <b>E</b> - Attendere o annullare l'orario impostato
L'aria scorre normalmente ma il raffreddamento (riscaldamento) è scarso	<b>A</b> - La temperatura non è impostata correttamente <b>B</b> - Il filtro dell'aria è intasato con polvere o sporczia <b>C</b> - Ingressi/uscite delle unità interne/esterna sono bloccati <b>D</b> - La porta o la finestra è aperta	<b>A</b> - Impostare correttamente la temperatura; fare riferimento alle istruzioni operative <b>B</b> - Pulire il filtro dell'aria <b>C</b> - Togliere tutti i blocchi <b>D</b> - Chiudere porta e finestra
L'aria scorre normalmente ma non c'è raffreddamento (riscaldamento)	<b>A</b> - Ingressi/uscite delle unità interne/esterna sono bloccati <b>B</b> - Si è nei 3 minuti di protezione del compressore <b>C</b> - La temperatura non è impostata correttamente	<b>A</b> - Togliere tutti i blocchi, quindi riavviare il funzionamento <b>B</b> - Attendere <b>A</b> - Impostare correttamente la temperatura

**NOTA: Non sostituire i fili elettrici o riparare il condizionatore da soli per evitare possibili pericoli.**

## 4 TROUBLESHOOTING



In case of faulty system operation, refer to the following table.  
If, after making the suggested inspections and controls, the problem has not been remedied, contact the authorised after-sales service.

<b>TROUBLES</b>	Indicator lamps flash rapidly (2 times per second), after your disconnecting and connecting the again, the situation is the same.
	Fuse or circuit breaker work frequently.
	Foreign matter or water has fallen into the unit.
	Remote controller is disabled or the switch is out,
	Any other unusual condition is observed.
If the E( 0,1.....) or P( 0, 1 .....) code appears on the LED(LCD)window, disconnect the power and contact the service people.	

<b>TROUBLE</b>	<b>CAUSE</b>	<b>SOLUTIONS</b>
Unit does not start	<b>A</b> - Power failure <b>B</b> - Power switch is open <b>C</b> - Fuse of power switch may have blown <b>D</b> - Batteries in remote controller are exhausted <b>E</b> - The time is not start-up time you have set	<b>A</b> - Wait for the comeback of power <b>B</b> - Switch on the power <b>C</b> - Replace the fuse <b>D</b> - Replace the batteries <b>E</b> - Wait or cancel the time set
Air flowing normally with low cooling (heating) effect	<b>A</b> - temperature is not set correctly <b>B</b> - Air filter is blocked with dust or dirtiness <b>C</b> - Inlet/outlet of indoor/outdoor units are blocked <b>D</b> - Door or window is open	<b>A</b> - Set the temperature properly; please refer to "operation instructions" <b>B</b> - Clean the air filter <b>C</b> - Clear all blockages <b>D</b> - Close door and window
Air flowing normally without cooling (heating) effect	<b>A</b> - Inlet/outlet of indoor/outdoor units are blocked <b>B</b> - Be in 3 minutes protection of compressor <b>C</b> - Temperature is not set correctly	<b>A</b> - Clear the blockage, then restart your operation <b>B</b> - Wait <b>C</b> - Set the temperature properly

**NOTE: do not replace electric wire or repair the air conditioner by yourself to avoid possible danger.**



## ANOMALIES ET REMEDES

En cas de mauvais fonctionnement de l'installation, vérifier ce qui est reporté dans le tableau suivant.  
Si, après les vérifications et les contrôles suggérés le problème n'est pas résolu, contacter le Service après-vente agréé.

<b>PROBLEME</b>	Le voyant clignote rapidement (2 fois par seconde); après avoir débranché et rebranché, la situation n'a pas changé.
	Le fusible ou le disjoncteur déclenche souvent.
	Pénétration d'eau ou d'un corps étranger dans l'unité.
	La télécommande est désactivée ou l'interrupteur est éteint.
	Détection d'autres anomalies.
	Si la fenêtre LED (LCD) affiche le code E( 0,1.....) ou P( 0, 1 .....), débrancher l'appareil et contact l'assistance technique.

<b>PROBLEME</b>	<b>CAUSE</b>	<b>SOLUTIONS</b>
L'unité ne démarre pas	<b>A</b> - Chute de puissance <b>B</b> - L'interrupteur d'alimentation est ouvert <b>C</b> - Le fusible ou l'interrupteur d'alimentation sont grillés <b>D</b> - Les piles de la télécommande sont déchargées <b>E</b> - L'heure n'est pas celle sélectionnée pour le démarrage du fonctionnement	<b>A</b> - Attendez le rétablissement de l'alimentation électrique <b>B</b> - Allumez l'alimentation <b>C</b> - Remplacez le fusible  <b>D</b> - Remplacez les piles  <b>E</b> - Attendez ou annulez l'horaire sélectionné
L'air s'écoule normalement mais le refroidissement (chauffage) est faible	<b>A</b> - La température n'est pas bien réglée <b>B</b> - Le filtre à air est obstrué par la poussière ou la saleté <b>C</b> - Les entrées/sorties des unités intérieures/extérieure sont bloquées <b>D</b> - La porte ou la fenêtre est ouverte	<b>A</b> - Réglez la température correctement; se reporter aux instructions d'utilisation <b>B</b> - Nettoyez le filtre à air  <b>C</b> - Eliminez tous les blocages  <b>D</b> - Fermez la porte et la fenêtre
L'aria s'écoule normalement mais il n'y a pas de refroidissement (chauffage)	<b>A</b> - Les entrées/sorties des unités intérieures/extérieure sont bloquées <b>B</b> - Vous êtes dans les 3 minutes de protection du compresseur <b>C</b> - La température n'est pas bien réglée	<b>A</b> - Eliminez tous les blocages puis redémarrez le fonctionnement <b>B</b> - Attendez  <b>C</b> - Réglez la température correctement

**NOTE: Ne remplacez pas les fils électriques ou ne réparez pas le climatiseur vous-mêmes pour éviter les dangers possibles.**

## STÖRUNGEN UND IHRE BEHEBUNG

Bei mangelhaftem Funktionieren der Anlage überprüfen Sie bitte die in der nachstehenden Tabelle aufgeführten Punkte.  
Wenn das Problem nach den empfohlenen Überprüfungen und Kontrollen nicht behoben ist, wenden Sie sich bitte an den autorisierten Kundendienst.

<b>PROBLEM</b>	Die Kontrollanzeige blinkt schnell (2-mal pro Sekunde). Nach dem Trennen und Wiederanschießen ist die Situation unverändert.
	Die Schmelzsicherung oder der Automatikschalter arbeitet oft.
	Ein Fremdkörper oder Wasser ist in die Einheit eingedrungen.
	Die Fernbedienung ist deaktiviert oder der Schalter ist ausgeschaltet.
	Weitere anomale Situationen werden erfasst.
	Sollte im LED-Fenster (LCD) der Code E( 0,1.....) oder P( 0, 1 .....) erscheinen, trennen Sie das Gerät von der Speisung und nehmen Kontakt mit dem Technischen Kundendienst auf.

<b>PROBLEM</b>	<b>URSACHE</b>	<b>LÖSUNGEN</b>
Die Einheit startet nicht.	<b>A</b> - Leistungsabfall  <b>B</b> - Der Stromschalter ist offen. <b>C</b> - Schmelzsicherung oder Stromschalter sind durchgebrannt. <b>D</b> - Die Batterien in der Fernbedienung sind durchgebrannt. <b>E</b> - Die Uhrzeit ist nicht die für den Betriebsstart vorgesehene Uhrzeit.	<b>A</b> - Warten Sie die Wiederherstellung der Stromversorgung ab. <b>B</b> - Schalten Sie die Stromversorgung ein. <b>C</b> - Wechseln Sie die Schmelzsicherung aus.  <b>D</b> - Wechseln Sie die Batterien aus.  <b>E</b> - Warten Sie ab oder annullieren Sie die eingestellte Uhrzeit.
Die Luft strömt normal, aber die Kühlung (Erwärmung) ist gering	<b>A</b> - Die Temperatur ist nicht korrekt eingestellt.  <b>B</b> - Der Luftfilter ist durch Staub oder Verschmutzung verstopft. <b>C</b> - Die Eingänge/Ausgänge der Inneneinheit/Außeneinheit sind blockiert. <b>D</b> - Tür oder Fenster offen.	<b>A</b> - Stellen Sie die Temperatur korrekt ein. Nehmen Sie Bezug auf die Betriebsanweisungen. <b>B</b> - Reinigen Sie den Luftfilter.  <b>C</b> - Entfernen Sie die Sperren.  <b>D</b> - Schließen Sie Tür und Fenster.
Die Luft strömt normal, aber die Kühlung (Erwärmung) arbeitet nicht.	<b>A</b> - Die Eingänge/Ausgänge der Inneneinheit/Außeneinheit sind blockiert. <b>B</b> - Die 3 Minuten zum Schutz des Kompressors laufen. <b>C</b> - Die Temperatur ist nicht korrekt eingestellt.	<b>A</b> - Entfernen Sie alle Sperren und starten Sie anschließend den Betrieb neu. <b>B</b> - Warten Sie ab.  <b>C</b> - Stellen Sie Temperatur korrekt ein.

**HINWEIS: Wechseln Sie die elektrischen Leiter nicht alleine aus und reparieren Sie die Klimaanlage nicht selbst, um mögliche Gefahren zu vermeiden.**

## 4 ANOMALÍAS Y SOLUCIONES



En caso de mal funcionamiento del aparato, controlar cuanto se indica en la tabla siguiente. Si, tras los controles sugeridos el problema no se soluciona, contactar con la asistencia técnica autorizada.

<b>PROBLEMA</b>	El piloto parpadea rápidamente (2 veces por segundo); luego de desconectar y reconectar, la situación no cambia.
	El fusible o el interruptor automático se activa frecuentemente.
	Un cuerpo extraño o agua ha entrado en la unidad.
	El control remoto está inhabilitado o el interruptor está apagado.
	Se observan otras situaciones anómalas.
	Si en la ventana LED (LCD) aparece el código E(0,1.....) o P(0, 1 .....), desconecte el aparato de la alimentación y contacte con el servicio de asistencia técnica.

<b>PROBLEMA</b>	<b>CAUSA</b>	<b>SOLUCIONES</b>
La unidad no se enciende.	<b>A</b> - Caída de potencia. <b>B</b> - El interruptor de alimentación está abierto. <b>C</b> - El fusible o el interruptor de alimentación está quemado. <b>D</b> - Las baterías del control remoto están descargadas. <b>E</b> - La hora no es la regulada para el inicio del funcionamiento.	<b>A</b> - Espere hasta que se restablezca la alimentación eléctrica. <b>B</b> - Conecte la alimentación eléctrica. <b>C</b> - Sustituya el fusible. <b>D</b> - Sustituya las baterías. <b>E</b> - Espere o anule el horario regulado.
El aire sale normalmente, pero la refrigeración (o la calefacción) es escasa.	<b>A</b> - La temperatura no está regulada correctamente. <b>B</b> - El filtro de aire está obstruido con polvo o suciedad. <b>C</b> - Las entradas o salidas de la unidad interior/ exterior están obstruidas. <b>D</b> - La puerta o la ventana está abierta.	<b>A</b> - Regule correctamente la temperatura; remítase a las instrucciones de funcionamiento. <b>B</b> - Limpie del filtro de aire. <b>C</b> - Quite todos los obstáculos. <b>D</b> - Cierre la puerta y la ventana.
El aire sale normalmente, pero no hay refrigeración (o calefacción).	<b>A</b> - Las entradas/salidas de la unidad interior/ exterior están obstruidas. <b>B</b> - El acondicionador está en los 3 minutos de protección del compresor. <b>C</b> - La temperatura no está regulada correctamente.	<b>A</b> - Quite todos los obstáculos y reencienda el acondicionador. <b>B</b> - Espere. <b>C</b> - Regule correctamente la temperatura.

**NOTA:** No sustituya los cables eléctricos ni repare el acondicionador por su cuenta, para evitar posibles peligros.

## 4 ANOMALIAS E SOLUÇÕES



No caso de funcionamento defeituoso do aparelho, consultar primeiro a seguinte tabela. Se, após as verificações e os controlos sugeridos não se conseguir solucionar o problema, contactar a assistência técnica autorizada.

<b>PROBLEMA</b>	A luz pisca rapidamente (2 vezes por segundo), depois de ter desligado e ligado novamente a situação não se alterou.
	O fusível ou o interruptor automático actuam frequentemente
	Um corpo estranho ou água entraram na unidade.
	O telecomando está desactivado ou o interruptor está desligado.
	São detectadas outras situações anormais.
	Se aparecer na janela LED (LCD) o código E(0,1.....) ou P(0, 1 .....), desligar o aparelho da alimentação e contactar a assistência técnica.

<b>PROBLEMA</b>	<b>CAUSA</b>	<b>SOLUÇÕES</b>
A unidade não arranca	<b>A</b> - Queda de potência <b>B</b> - O interruptor de alimentação está aberto <b>C</b> - O fusível ou o interruptor de alimentação estão queimados <b>D</b> - As pilhas no telecomando estão descarregadas <b>E</b> - A hora não é a programada para o início do funcionamento	<b>A</b> - Aguardar que se restabeleça a alimentação eléctrica <b>B</b> - Acender a alimentação <b>C</b> - Substituir o fusível <b>D</b> - Substituir as pilhas <b>E</b> - Aguardar ou anular a hora programada
O ar sai normalmente mas o arrefecimento (aquecimento) é fraco	<b>A</b> - A temperatura não está programada correctamente <b>B</b> - O filtro do ar está entupido com pó ou sujidade <b>C</b> - Entradas/saídas das unidades internas/ externa estão obstruídas <b>D</b> - A porta ou a janela está aberta	<b>A</b> - Programar correctamente a temperatura; consultar as instruções de funcionamento <b>B</b> - Limpar o filtro do ar <b>C</b> - Eliminar todas as obstruções <b>D</b> - Fechar a porta e a janela
O ar sai normalmente mas não há arrefecimento (aquecimento)	<b>A</b> - Entradas/saídas das unidades internas/ externa estão obstruídas <b>B</b> - São os primeiros 3 minutos de protecção do compressor <b>C</b> - A temperatura não está programada correctamente	<b>A</b> - Eliminar todas as obstruções, depois iniciar o funcionamento <b>B</b> - Aguardar <b>C</b> - Programar correctamente a temperatura

**NOTA:** Não substituir os fios eléctricos nem reparar o aparelho de ar condicionado por iniciativa própria para evitar possíveis perigos.



## ΑΝΩΜΑΛΙΕΣ ΚΑΙ ΛΥΣΕΙΣ

Σε περίπτωση κακής λειτουργίας της εγκατάστασης, ελέγξτε τα όσα αναφέρονται στον ακόλουθο πίνακα. Εάν, έπειτα από τους ελέγχους που σας υποδεικνύουμε το πρόβλημα δεν λύνεται, απευθυνθείτε στο εξουσιοδοτημένο σέρβις τεχνικής υποστήριξης.

<b>ΠΡΟΒΛΗΜΑ</b>	Η λυχνία αναβοσβήνει γρήγορα (2 φορές ανά δευτερόλεπτο), αφού έχετε αποσυνδέσει και συνδέσει και πάλι η κατάσταση είναι η ίδια.
	Η τηκτική ασφάλεια ή ο αυτόματος διακόπτης δουλεύουν συχνά
	Ένα ξένο σώμα ή νερό έχουν εισέλθει μέσα στη μονάδα.
	Το τηλεχειριστήριο είναι απενεργοποιημένο ή ο διακόπτης είναι σβηστός.
	Εντοπίζονται άλλες ανώμαλες καταστάσεις.
Σε περίπτωση που στο παράθυρο LED (LCD) εμφανιστεί ο κωδικός E( 0,1.....) ή P( 0, 1 .....), αποσυνδέστε τη συσκευή από την τροφοδοσία και επικοινωνήστε με την τεχνική υποστήριξη.	

<b>ΠΡΟΒΛΗΜΑ</b>	<b>ΑΙΤΙΑ</b>	<b>ΛΥΣΕΙΣ</b>
Η μονάδα δεν ξεκινά	<b>A</b> - Πτώση της ισχύος <b>B</b> - Ο διακόπτης τροφοδοσίας είναι ανοιχτός <b>C</b> - Η τηκτική ασφάλεια ή ο διακόπτης τροφοδοσίας έχουν καεί <b>D</b> - Οι μπαταρίες στο τηλεχειριστήριο είναι αποφορτισμένες <b>E</b> - Η ώρα δεν είναι αυτή που έχει καθοριστεί για την εκκίνηση της λειτουργίας	<b>A</b> - Περιμένετε να αποκατασταθεί η ηλεκτρική τροφοδοσία <b>B</b> - Ανάψτε την τροφοδοσία <b>C</b> - Αντικαταστήστε την τηκτική ασφάλεια <b>D</b> - Αντικαταστήστε τις μπαταρίες <b>E</b> - Περιμένετε ή ακυρώστε το ωράριο που έχει καθοριστεί
Ο αέρας τρέχει κανονικά αλλά η ψύξη (θέρμανση) είναι ανεπαρκής	<b>A</b> - Η θερμοκρασία δεν έχει καθοριστεί σωστά <b>B</b> - Το φίλτρο του αέρα έχει βουλώσει με σκόνη ή ακαθαρσίες <b>C</b> - Είσοδοι/έξοδοι των εσωτερικών/εξωτερικής μονάδας είναι μπλοκαρισμένες <b>D</b> - Η πόρτα ή το παράθυρο είναι ανοιχτά	<b>A</b> - Καθορίστε σωστά τη θερμοκρασία <sup>ο</sup> δείτε σχετικά τις οδηγίες λειτουργίας <b>B</b> - Καθαρίστε το φίλτρο του αέρα <b>C</b> - Αφαιρέστε όλες τις εμπλοκές <b>D</b> - Κλείστε πόρτα και παράθυρο
Ο αέρας τρέχει κανονικά αλλά δεν υπάρχει ψύξη (θέρμανση)	<b>A</b> - Είσοδοι/έξοδοι των εσωτερικών/εξωτερικής μονάδας είναι μπλοκαρισμένες <b>B</b> - Είστε στα 3 λεπτά προστασίας του συμπιεστή <b>C</b> - Η θερμοκρασία δεν έχει καθοριστεί σωστά	<b>A</b> - Αφαιρέστε όλες τις εμπλοκές, και στη συνέχεια εκκινήστε και πάλι τη λειτουργία <b>B</b> - Περιμένετε <b>C</b> - Καθορίστε σωστά τη θερμοκρασία

**ΣΗΜΕΙΩΣΗ:** Μην αντικαθιστάτε τα ηλεκτρικά καλώδια και μην επισκευάζετε το κλιματιστικό μόνοι σας για να αποφύγετε πιθανούς κινδύνους.



**I****SCHEMA ELETTRICO  
DELL'UNITÀ INTERNA**

- 1) unità interna
- 2) all'unità esterna
- 3) motore ventilatore
- 4) sensore temperatura ambiente
- 5) sensore temperatura tubo
- 6) motore alette
- 7) scheda display
- 8) PCB principale interno

W - bianco  
 B - nero  
 R - rosso  
 Y - giallo  
 Y/G - giallo/verde

**GB****INTERNAL UNIT WIRING  
DIAGRAM**

- 1) indoor unit
- 2) to outside unit
- 3) fan motor
- 4) room temperature sensor
- 5) pipe temperature sensor
- 6) swing motor
- 7) display board
- 8) indoor main PCB

W - white  
 B - black  
 R - red  
 Y - yellow  
 Y/G - yellow/green

**F****SCHEMA ELECTRIQUE DE  
L'UNITE INTERNE**

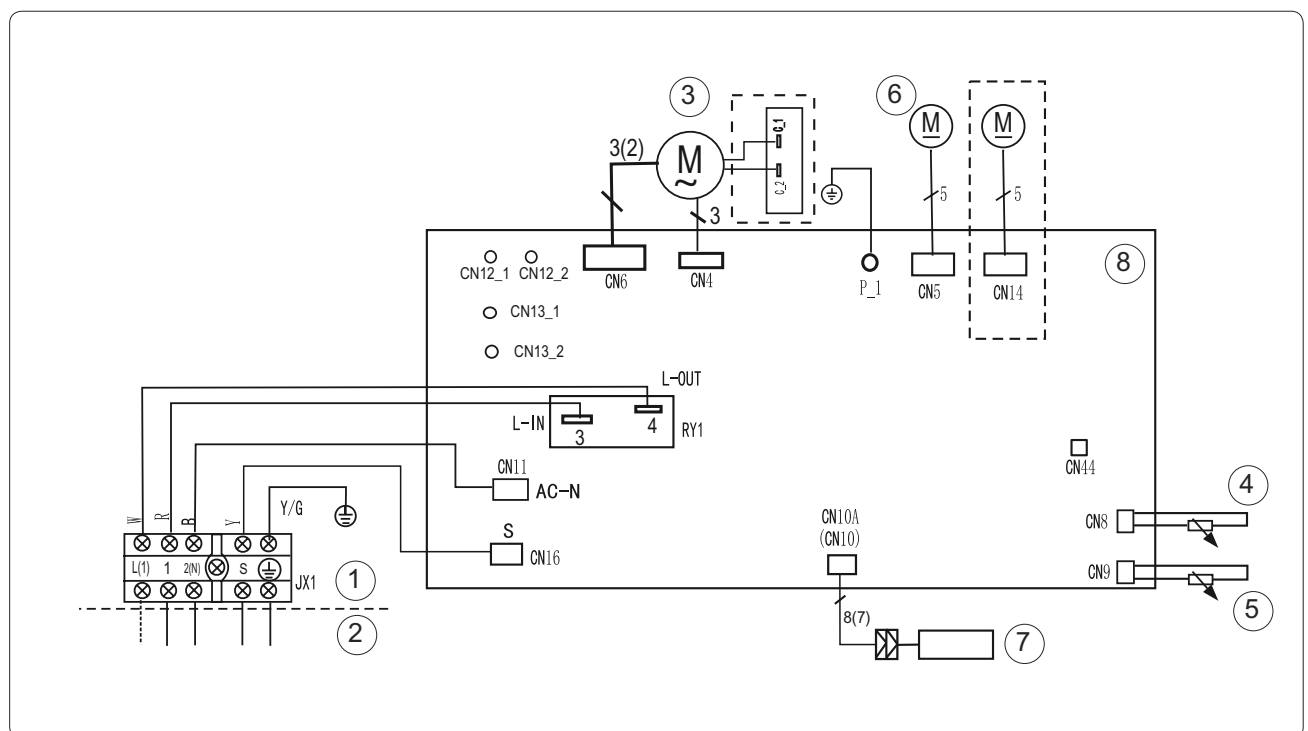
- 1) unité interne
- 2) vers l'unité extérieure
- 3) moteur ventilateur
- 4) capteur de température ambiante
- 5) capteur de tube
- 6) moteur ailettes
- 7) carte afficheur
- 8) PCB principal intern

W - blanc  
 B - noir  
 R - rouge  
 Y - jaune  
 Y/G - jaune/vert

**D****ELEKTRISCHER SCHALTPLAN  
DER INNENEINHEIT**

- 1) Inneneinheit
- 2) zur Außeneinheit
- 3) Ventilator-Motor
- 4) Umgebungstemperatur-Sensor
- 5) Temperatursensor Rohr
- 6) Rippen-Motor
- 7) Display-Karte
- 8) Haupt-PCB innen

W - weiß  
 B - schwarz  
 R - rot  
 Y - gelb  
 Y/G - gelb/grün



**ESQUEMA ELÉCTRICO DE LA  
UNIDAD INTERIOR**

- 1) unidad interior
- 2) a la unidad externa
- 3) motor del ventilador
- 4) sensor de temperatura ambiente
- 5) sensor de temperatura del tubo
- 6) motor de las aletas
- 7) tarjeta del display
- 8) PCB principal interior

W - blanco  
B - negro  
R - rojo  
Y - amarillo  
Y/G - amarillo/verde

**ESQUEMA ELÉCTRICO DA  
UNIDADE INTERNA**

- 1) *unidade interna*
- 2) *à unidade externa*
- 3) *motor do ventilador*
- 4) *sensor da temperatura ambiente*
- 5) *sensor da temperatura do tubo*
- 6) *motor das palhetas*
- 7) *placa do ecrã*
- 8) *PCB principal interno*

W - branco  
B - preto  
R - vermelho  
Y - amarelo  
Y/G - amarelo/verde

**ΗΛΕΚΤΡΙΚΟ ΔΙΑΓΡΑΜΜΑ ΤΗΣ  
ΕΣΩΤΕΡΙΚΗΣ ΜΟΝΑΔΑΣ**

- 1) *εσωτερική μονάδα*
- 2) *στην εσωτερική μονάδα*
- 3) *κινητήρας ανεμιστήρα*
- 4) *αισθητήρας θερμοκρασίας περιβάλλοντος*
- 5) *αισθητήρας θερμοκρασίας σωλήνα*
- 6) *κινητήρας πτερυγίων*
- 7) *κάρτα οθόνης*
- 8) *Κύριο εσωτερικό PCB*

W - λευκό  
B - μαύρο  
R - κόκκινο  
Y - κίτρινο  
Y/G - κίτρινο/πράσινο

**I****SCHEMA ELETTRICO UNITA' ESTERNA DUAL 18**

- 1 Compressore
- 2 Valvola a espansione elettronica 1
- 3 Valvola a espansione elettronica 2
- 4 Valvola 1
- 5 Valvola 2
- 6 Valvola 4 vie
- 7 Potenza
- 8 Ventilatore
- 9 Quadro principale
- 10 Sensore temperatura esterna ambiente
- 11 Sensore temperatura condensatore
- 12 Sensore di scarico
- 13 Temperatura tubazione di scarico interna
- 14 Reattore
- 15 Quadro IPM

B - nero  
 BL - blu  
 BR - marrone  
 Y - giallo  
 Y/G - giallo/verde  
 R - rosso

**GB****DUAL 18 OUTDOOR UNIT WIRING DIAGRAM**

- 1 Compressor
- 2 Electronic expansion valve 1
- 3 Electronic expansion valve 2
- 4 Valve 1
- 5 Valve 2
- 6 4-way valve
- 7 Power
- 8 Fan
- 9 Main control panel
- 10 Outdoor ambiente temperature sensor
- 11 Condenser temperature sensor
- 12 Discharge sensor
- 13 Indoor pipe out temperature
- 14 Reactor
- 15 IPM board

B - black  
 BL - blue  
 BR - brown  
 Y - yellow  
 Y/G - yellow/green  
 R - red

**F****SCHEMA ELECTRIQUE DE L'UNITE EXTERIEURE DUAL 18**

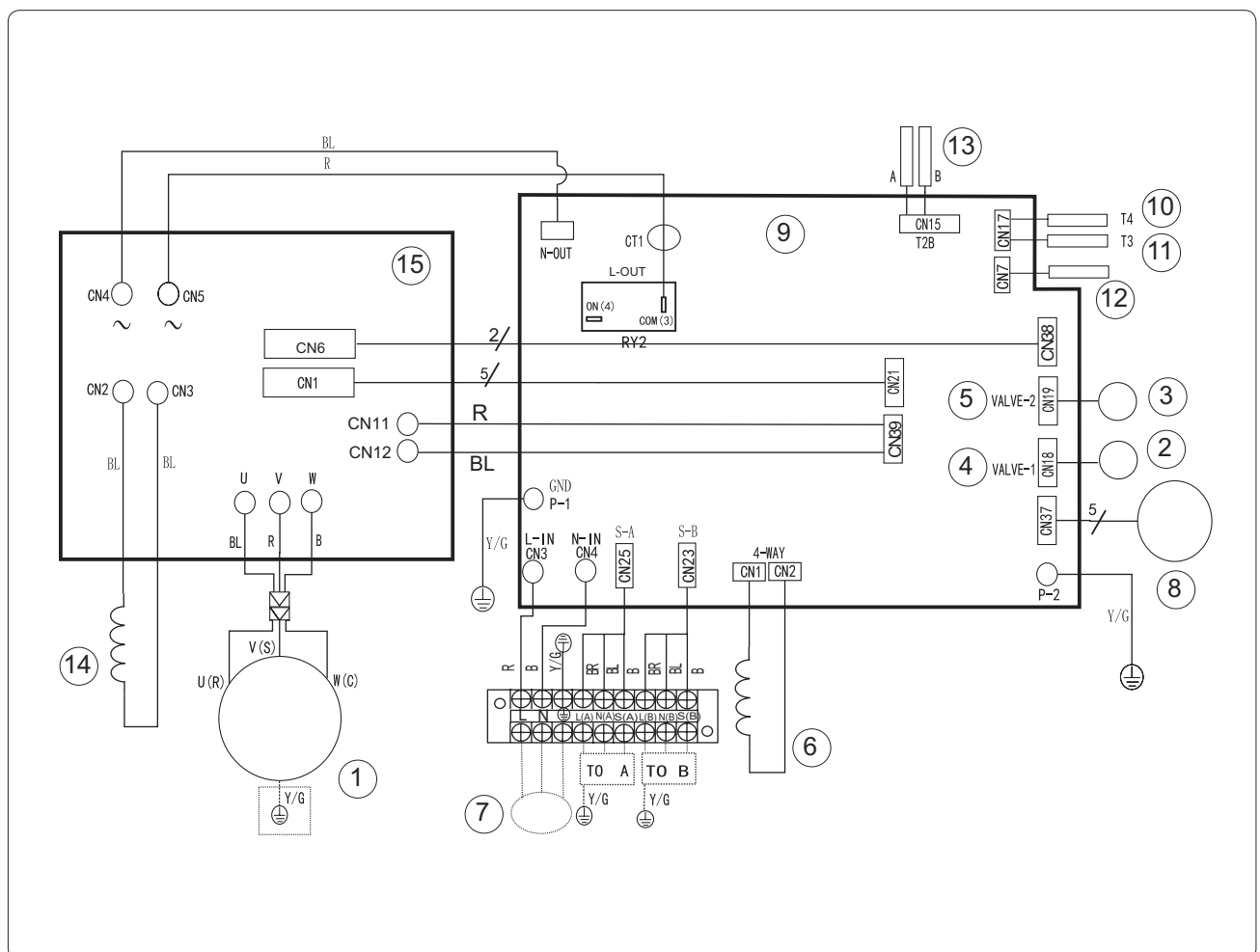
- 1 Compresseur
- 2 Valve à expansion électronique 1
- 3 Valve à expansion électronique 2
- 4 Valve 1
- 5 Valve 2
- 6 Valve 4 voies
- 7 Puissance
- 8 Ventilateur
- 9 Tableau principal
- 10 Capteur de température externe
- 11 Capteur de température condensateur
- 12 Capteur de déchargement
- 13 Température conduite de déchargement
- 14 Réacteur
- 15 Carte IPM

B - noir  
 BL - bleu  
 BR - marron  
 Y - jaune  
 Y/G - jaune/vert  
 R - rouge

**D****ELEKTRISCHER SCHALTPLAN AUSSENEINHEIT DUAL 18**

- 1 Kompressor
- 2 Elektronisches Expansionsventil 1
- 3 Elektronisches Expansionsventil 2
- 4 Ventil 1
- 5 Ventil 2
- 6 4-Weg-Ventil
- 7 Leistung
- 8 Ventilator
- 9 Hauptschalttafel
- 10 Außentempersensoren
- 11 Kondensator-Tempersensoren
- 12 Auslasssensor
- 13 Auslassrohr-Temperatur
- 14 Reaktor
- 15 IPM-Karte

B - schwarz  
 BL - blau  
 BR - braun  
 Y - gelb  
 Y/G - gelb/grün  
 R - rot



**ESQUEMA ELÉCTRICO  
UNIDAD EXTERIOR DUAL 18**

- 1 Compresor
- 2 Válvula de expansión electrónica 1
- 3 Válvula de expansión electrónica 2
- 4 Válvula 1
- 5 Válvula 2
- 6 Válvula 4 vías
- 7 Potencia
- 8 Ventilador
- 9 Cuadro principal
- 10 Sensor de temperatura externa
- 11 Sensor de temperatura condensador
- 12 Sensor de descarga
- 13 Temperatura tubería de descarga
- 14 Reactor
- 15 Tarjeta IPM

B - negro  
BL - azul  
BR - marrón  
Y - amarillo  
Y/G - amarillo/verde  
R - rojo

**ESQUEMA ELÉCTRICO DA  
UNIDADE EXTERNA DUAL 18**

- 1 *Compressor*
- 2 *Válvula electrónica de expansão 1*
- 3 *Válvula electrónica de expansão 2*
- 4 *Válvula 1*
- 5 *Válvula 2*
- 6 *Válvula de 4 via*
- 7 *Potência*
- 8 *Ventilador*
- 9 *Quadro principal*
- 10 *Sensor de temperatura externa*
- 11 *Sensor de temperatura do condensador*
- 12 *Sensor de descarga*
- 13 *Temperatura da tubagem de descarga*
- 14 *Reactor*
- 15 *Placa IPM*

*B - preto*  
*BL - azul*  
*Y - amarelo*  
*Y/G - amarelo/verde*  
*R - vermelho*

**ΗΛΕΚΤΡΙΚΟ ΣΧΕΔΙΟ  
ΕΞΩΤΕΡΙΚΗΣ ΜΟΝΑΔΑΣ  
DUAL 18**

- 1 Συμπιεστής
- 2 Ηλεκτρονική βαλβίδα επέκτασης 1
- 3 Ηλεκτρονική βαλβίδα 2
- 4 Βαλβίδα 1
- 5 Βαλβίδα 2
- 6 Βαλβίδα 4 οδών
- 7 Ισχύς
- 8 Ανεμιστήρας
- 9 Κύριος πίνακας
- 10 Αισθητήρας εξωτερικής θερμοκρασίας
- 11 Αισθητήρας θερμοκρασίας συμπυκνωτή
- 12 Αισθητήρας εκκένωσης
- 13 Θερμοκρασία σωλήνωσης εκκένωσης
- 14 Αντιδραστήρας
- 15 Κάρτα IPM

*B - μαύρο*  
*BL - μπλε*  
*BR - καφέ*  
*Y - κίτρινο*  
*Y/G - κίτρινο/πράσινο*  
*R - κόκκινο*

**I****SCHEMA ELETTRICO UNITA' ESTERNA DUAL 21**

- 1 Compressore
- 2 Valvola a espansione elettronica 1
- 3 Valvola a espansione elettronica 2
- 4 Valvola 1
- 5 Valvola 2
- 6 Valvola 4 vie
- 7 Potenza
- 8 Ventilatore
- 9 Quadro principale
- 10 Sensore temperatura esterna ambiente
- 11 Sensore temperatura condensatore
- 12 Sensore di scarico
- 13 Temperatura tubazione di scarico interna
- 14 Reattore
- 15 Quadro IPM

B - nero  
 BL - blu  
 BR - marrone  
 Y - giallo  
 Y/G - giallo/verde  
 R - rosso

**GB****DUAL 21 OUTDOOR UNIT WIRING DIAGRAM**

- 1 Compressor
- 2 Electronic expansion valve 1
- 3 Electronic expansion valve 2
- 4 Valve 1
- 5 Valve 2
- 6 4-way valve
- 7 Power
- 8 Fan
- 9 Main control panel
- 10 Outdoor ambiente temperature sensor
- 11 Condenser temperature sensor
- 12 Discharge sensor
- 13 Indoor pipe out temperature
- 14 Reactor
- 15 IPM board

B - black  
 BL - blue  
 BR - brown  
 Y - yellow  
 Y/G - yellow/green  
 R - red

**F****SCHEMA ELECTRIQUE DE L'UNITE EXTERIEURE DUAL 21**

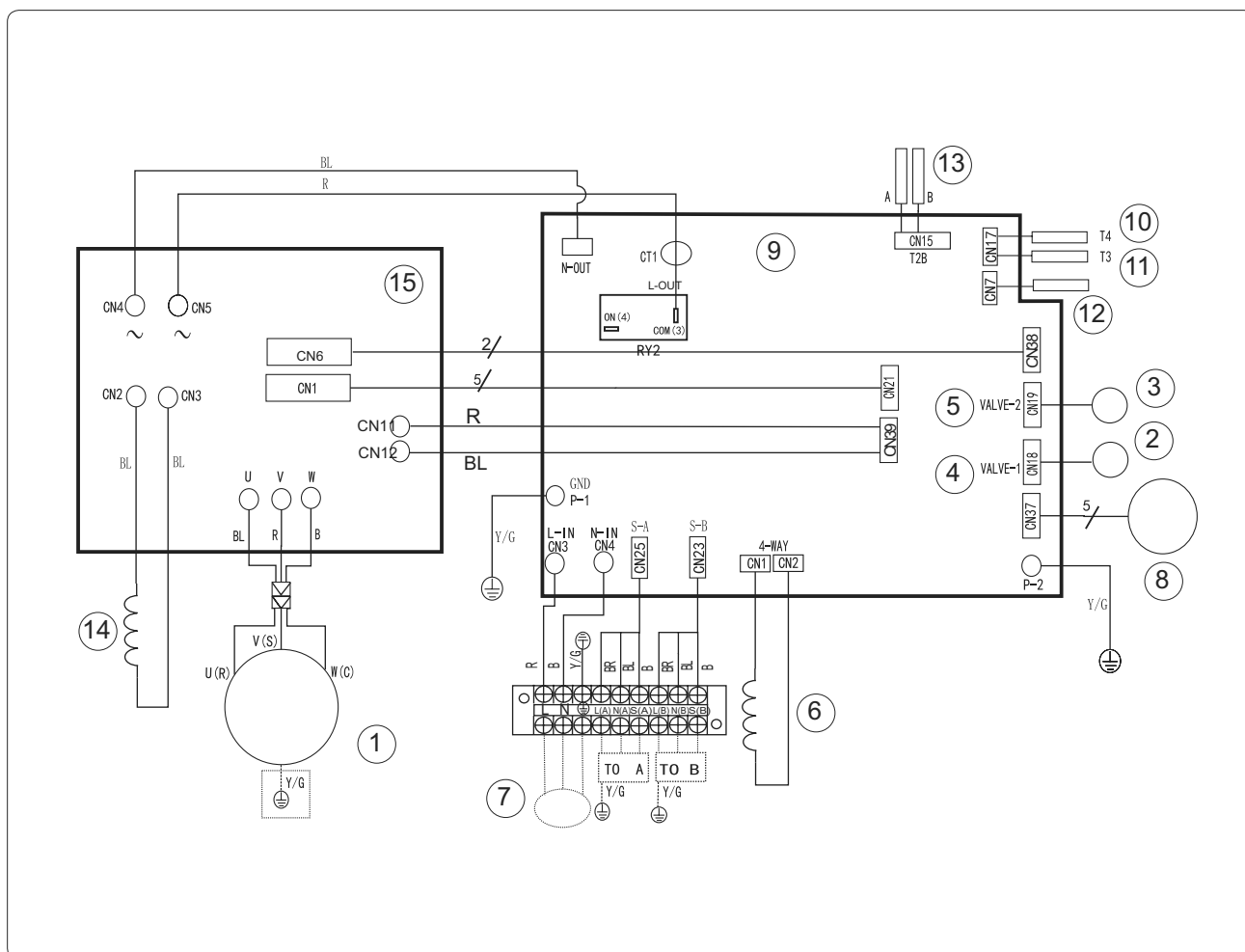
- 1 Compresseur
- 2 Valve à expansion électronique 1
- 3 Valve à expansion électronique 2
- 4 Valve 1
- 5 Valve 2
- 6 Valve 4 voies
- 7 Puissance
- 8 Ventilateur
- 9 Tableau principal
- 10 Capteur de température externe
- 11 Capteur de température condensateur
- 12 Capteur de déchargement
- 13 Température conduite de déchargement
- 14 Réacteur
- 15 Carte IPM

B - noir  
 BL - bleu  
 BR - marron  
 Y - jaune  
 Y/G - jaune/vert  
 R - rouge

**D****ELEKTRISCHER SCHALTPLAN AUSSENEINHEIT DUAL 21**

- 1 Kompressor
- 2 Elektronisches Expansionsventil 1
- 3 Elektronisches Expansionsventil 2
- 4 Ventil 1
- 5 Ventil 2
- 6 4-Weg-Ventil
- 7 Leistung
- 8 Ventilator
- 9 Hauptschalttafel
- 10 Außentempersensur
- 11 Kondensator-Tempersensur
- 12 Auslasssensor
- 13 Auslassrohr-Temperatur
- 14 Reaktor
- 15 IPM-Karte

B - schwarz  
 BL - blau  
 BR - braun  
 Y - gelb  
 Y/G - gelb/grün  
 R - rot





**ESQUEMA ELÉCTRICO  
UNIDAD EXTERIOR DUAL 21**

- 1 Compresor
- 2 Válvula de expansión electrónica 1
- 3 Válvula de expansión electrónica 2
- 4 Válvula 1
- 5 Válvula 2
- 6 Válvula 4 vías
- 7 Potencia
- 8 Ventilador
- 9 Cuadro principal
- 10 Sensor de temperatura externa
- 11 Sensor de temperatura condensador
- 12 Sensor de descarga
- 13 Temperatura tubería de descarga
- 14 Reactor
- 15 Tarjeta IPM

B - negro  
BL - azul  
BR - marrón  
Y - amarillo  
Y/G - amarillo/verde  
R - rojo

**ESQUEMA ELÉCTRICO DA  
UNIDADE EXTERNA DUAL 21**

- 1 Compressor
- 2 Válvula electrónica de expansão 1
- 3 Válvula electrónica de expansão 2
- 4 Válvula 1
- 5 Válvula 2
- 6 Válvula de 4 via
- 7 Potência
- 8 Ventilador
- 9 Quadro principal
- 10 Sensor de temperatura externa
- 11 Sensor de temperatura do condensador
- 12 Sensor de descarga
- 13 Temperatura da tubagem de descarga
- 14 Reactor
- 15 Placa IPM

B - preto  
BL - azul  
Y - amarelo  
Y/G - amarelo/verde  
R - vermelho

**ΗΛΕΚΤΡΙΚΟ ΣΧΕΔΙΟ  
ΕΞΩΤΕΡΙΚΗΣ ΜΟΝΑΔΑΣ  
DUAL 21**

- 1 Συμπιεστής
- 2 Ηλεκτρονική βαλβίδα επέκτασης 1
- 3 Ηλεκτρονική βαλβίδα 2
- 4 Βαλβίδα 1
- 5 Βαλβίδα 2
- 6 Βαλβίδα 4 οδών
- 7 Ισχύς
- 8 Ανεμιστήρας
- 9 Κύριος πίνακας
- 10 Αισθητήρας εξωτερικής θερμοκρασίας
- 11 Αισθητήρας θερμοκρασίας συμπυκνωτή
- 12 Αισθητήρας εκκένωσης
- 13 Θερμοκρασία σωλήνωσης εκκένωσης
- 14 Αντιδραστήρας
- 15 Κάρτα IPM

B - μαύρο  
BL - μπλε  
BR - καφέ  
Y - κίτρινο  
Y/G - κίτρινο/πράσινο  
R - κόκκινο

**I****SCHEMA ELETTRICO UNITA' ESTERNA TRIAL**

- 1 Compressore
- 2 Valvola a espansione elettronica 1
- 3 Valvola a espansione elettronica 2
- 4 Valvola a espansione elettronica 3
- 5 Valvola 1
- 6 Valvola 2
- 7 Valvola 3
- 8 Valvola 4 vie
- 9 Potenza
- 10 Ventilatore
- 11 Quadro principale
- 12 Sensore temperatura esterna ambiente
- 13 Sensore temperatura condensatore
- 14 Sensore di scarico
- 15 Temperatura tubazione di scarico interna
- 16 Reattore
- 17 Quadro IPM

B - nero  
 BL - blu  
 BR - marrone  
 Y - giallo  
 Y/G - giallo/verde  
 R - rosso

**GB****TRIAL OUTDOOR UNIT WIRING DIAGRAM**

- 1 Compressor
- 2 Electronic expansion valve 1
- 3 Electronic expansion valve 2
- 4 Electronic expansion valve 3
- 5 Valve 1
- 6 Valve 2
- 7 Valve 3
- 8 4-way valve
- 9 Power
- 10 Fan
- 11 Main control panel
- 12 Outdoor ambiente temperature sensor
- 13 Condenser temperature sensor
- 14 Discharge sensor
- 15 Indoor pipe out temperature
- 16 Reactor
- 17 IPM board

B - black  
 BL - blue  
 BR - brown  
 Y - yellow  
 Y/G - yellow/green  
 R - red

**F****SCHEMA ELECTRIQUE DE L'UNITE EXTERIEURE TRIAL**

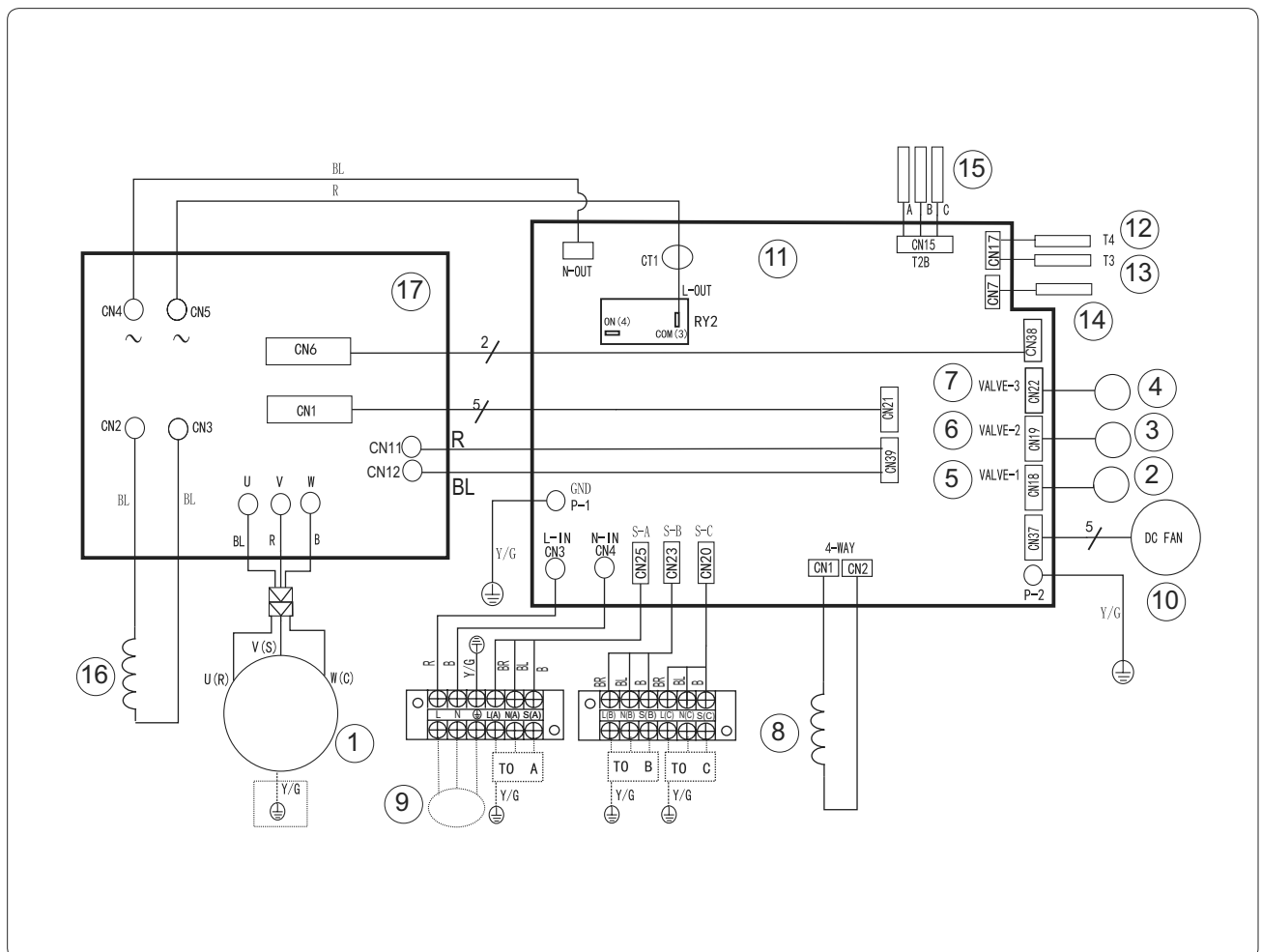
- 1 Compresseur
- 2 Valve à expansion électronique 1
- 3 Valve à expansion électronique 2
- 4 Valve à expansion électronique 3
- 5 Valve 1
- 6 Valve 2
- 7 Valve 3
- 8 Valve 4 voies
- 9 Puissance
- 10 Ventilateur
- 11 Tableau principal
- 12 Capteur de température externe
- 13 Capteur de température condensateur
- 14 Capteur de déchargement
- 15 Température conduite de déchargement
- 16 Réacteur
- 17 Carte IPM

B - noir  
 BL - bleu  
 BR - marron  
 Y - jaune  
 Y/G - jaune/vert  
 R - rouge

**D****ELEKTRISCHER SCHALTPLAN AUSSENEINHEIT TRIAL**

- 1 Kompressor
- 2 Elektronisches Expansionsventil 1
- 3 Elektronisches Expansionsventil 2
- 4 Elektronisches Expansionsventil 3
- 5 Ventil 1
- 6 Ventil 2
- 7 Ventil 3
- 8 4-Weg-Ventil
- 9 Leistung
- 10 Ventilator
- 11 Hauptschalttafel
- 12 Außentempersensur
- 13 Kondensator-Tempersensur
- 14 Auslasssensor
- 15 Auslassrohr-Temperatur
- 16 Reaktor
- 17 IPM-Karte

B - schwarz  
 BL - blau  
 BR - braun  
 Y - gelb  
 Y/G - gelb/grün  
 R - rot



**ESQUEMA ELÉCTRICO  
UNIDAD EXTERIOR TRIAL**

- 1 Compresor
- 2 Válvula de expansión electrónica 1
- 3 Válvula de expansión electrónica 2
- 4 Válvula de expansión electrónica 3
- 5 Válvula 1
- 6 Válvula 2
- 7 Válvula 3
- 8 Válvula 4 vías
- 9 Potencia
- 10 Ventilador
- 11 Cuadro principal
- 12 Sensor de temperatura externa
- 13 Sensor de temperatura condensador
- 14 Sensor de descarga
- 15 Temperatura tubería de descarga
- 16 Reactor
- 17 Tarjeta IPM

B - negro  
BL - azul  
BR - marrón  
Y - amarillo  
Y/G - amarillo/verde  
R - rojo

**ESQUEMA ELÉCTRICO DA  
UNIDADE EXTERNA TRIAL**

- 1 *Compressor*
- 2 *Válvula electrónica de expansão 1*
- 3 *Válvula electrónica de expansão 2*
- 4 *Válvula electrónica de expansão 3*
- 5 *Válvula 1*
- 6 *Válvula 2*
- 7 *Válvula 3*
- 8 *Válvula de 4 via*
- 9 *Potência*
- 10 *Ventilador*
- 11 *Quadro principal*
- 12 *Sensor de temperatura externa*
- 13 *Sensor de temperatura do condensador*
- 14 *Sensor de descarga*
- 15 *Temperatura da tubagem de descarga*
- 16 *Reactor*
- 17 *Placa IPM*

*B - preto*  
*BL - azul*  
*Y - amarelo*  
*Y/G - amarelo/verde*  
*R - vermelho*

**ΗΛΕΚΤΡΙΚΟ ΣΧΕΔΙΟ  
ΕΞΩΤΕΡΙΚΗΣ ΜΟΝΑΔΑΣ  
TRIAL**

- 1 Συμπιεστής
- 2 Ηλεκτρονική βαλβίδα επέκτασης 1
- 3 Ηλεκτρονική βαλβίδα 2
- 4 Ηλεκτρονική βαλβίδα 3
- 5 Βαλβίδα 1
- 6 Βαλβίδα 2
- 7 Βαλβίδα 3
- 8 Βαλβίδα 4 οδών
- 9 Ισχύς
- 10 Ανεμιστήρας
- 11 Κύριος πίνακας
- 12 Αισθητήρας εξωτερικής θερμοκρασίας
- 13 Αισθητήρας θερμοκρασίας συμπυκνωτή
- 14 Αισθητήρας εκκένωσης
- 15 Θερμοκρασία σωλήνωσης εκκένωσης
- 16 Αντιδραστήρας
- 17 Κάρτα IPM

*B - μαύρο*  
*BL - μπλε*  
*BR - καφέ*  
*Y - κίτρινο*  
*Y/G - κίτρινο/πράσινο*  
*R - κόκκινο*

**I****SCHEMA ELETTRICO UNITA' ESTERNA QUADRI**

- 1 Compressore
- 2 Valvola a espansione elettronica A
- 3 Valvola a espansione elettronica B
- 4 Valvola a espansione elettronica C
- 5 Valvola a espansione elettronica D
- 6 Valvola A
- 7 Valvola B
- 8 Valvola C
- 9 Valvola D
- 10 Quadro principale
- 11 Valvola 4 vie
- 12 Filtro
- 13 Potenza
- 14 Condensatore ventola
- 15 Ventilatore
- 16 Modulo PFC
- 17 Raddrizzatore 2
- 18 Temperatura tubo interno A
- 19 Temperatura tubo interno B
- 20 Temperatura tubo interno C
- 21 Temperatura tubo interno D
- 22 Interruttore compressore

W - bianco  
 B - nero  
 BL - blu  
 BR - marrone  
 Y - giallo  
 Y/G - giallo/verde  
 R - rosso

**GB****QUADRI OUTDOOR UNIT WIRING DIAGRAM**

- 1 Compressor
- 2 Electronic expansion valve A
- 3 Electronic expansion valve B
- 4 Electronic expansion valve C
- 5 Electronic expansion valve D
- 6 Valve A
- 7 Valve B
- 8 Valve C
- 9 Valve D
- 10 Main control panel
- 11 4-way valve
- 12 Filter
- 13 Power
- 14 Fan capacitor
- 15 Fan
- 16 PFC module
- 17 Rectifier 2
- 18 Internal pipe temperature A
- 19 Internal pipe temperature B
- 20 Internal pipe temperature C
- 21 Internal pipe temperature D
- 22 Compressor switch

W - white  
 B - black  
 BL - blue  
 BR - brown  
 Y - yellow  
 Y/G - yellow/green  
 R - red

**F****SCHEMA ELECTRIQUE DE L'UNITE EXTERIEURE QUADRI**

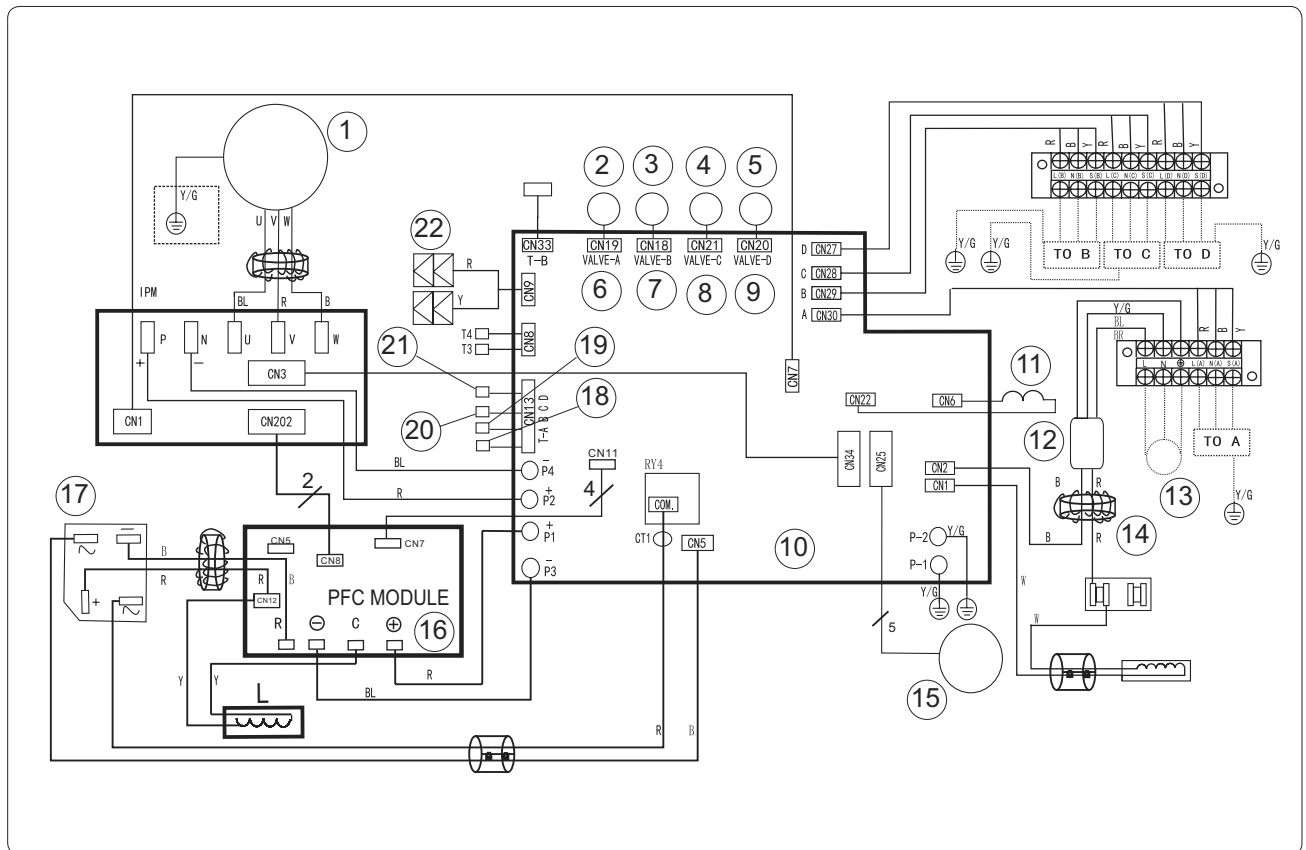
- 1 Compresseur
- 2 Valve à expansion électronique A
- 3 Valve à expansion électronique B
- 4 Valve à expansion électronique C
- 5 Valve à expansion électronique D
- 6 Valve A
- 7 Valve B
- 8 Valve C
- 9 Valve D
- 10 Tableau principal
- 11 Valve 4 voies
- 12 Filtre
- 13 Puissance
- 14 Condensateur ventilateur
- 15 Ventilateur
- 16 Module PFC
- 17 Redresseur 2
- 18 Température tube interne A
- 19 Température tube interne B
- 20 Température tube interne C
- 21 Température tube interne D
- 22 Interrupteur compresseur

W - blanc  
 B - noir  
 BL - bleu  
 BR - marron  
 Y - jaune  
 Y/G - jaune/vert  
 R - rouge

**D****ELEKTRISCHER SCHALTPLAN AUSSENEINHEIT QUADRI**

- 1 Kompressor
- 2 Elektronisches Expansionsventil A
- 3 Elektronisches Expansionsventil B
- 4 Elektronisches Expansionsventil C
- 5 Elektronisches Expansionsventil D
- 6 Ventil A
- 7 Ventil B
- 8 Ventil C
- 9 Ventil D
- 10 Hauptschalttafel
- 11 4-Weg-Ventil
- 12 Filter
- 13 Leistung
- 14 Ventilator-Kondensator
- 15 Ventilator
- 16 PFC module
- 17 Gleichrichter 2
- 18 Temperatur Innenrohr A
- 19 Temperatur Innenrohr B
- 20 Temperatur Innenrohr C
- 21 Temperatur Innenrohr D
- 22 Kompressor-Schalter

W - weiß  
 B - schwarz  
 BL - blau  
 BR - braun  
 Y - gelb  
 Y/G - gelb/grün  
 R - rot



**ESQUEMA ELÉCTRICO  
UNIDAD EXTERIOR QUADRI**

- 1 Compresor
- 2 Válvula de expansión electrónica A
- 3 Válvula de expansión electrónica B
- 4 Válvula de expansión electrónica C
- 5 Válvula de expansión electrónica D
- 6 Válvula A
- 7 Válvula B
- 8 Válvula C
- 9 Válvula D
- 10 Cuadro principal
- 11 Válvula 4 vías
- 12 Filtro
- 13 Potencia
- 14 Condensador ventilador
- 15 Ventilador
- 16 Módulo PFC
- 17 Rectificador 2
- 18 Temperatura tubo interno A
- 19 Temperatura tubo interno B
- 20 Temperatura tubo interno C
- 21 Temperatura tubo interno D
- 22 Interruptor compresor

W - blanco  
B - negro  
BL - azul  
BR - marrón  
Y - amarillo  
Y/G - amarillo/verde  
R - rojo

**ESQUEMA ELÉCTRICO DA  
UNIDADE EXTERNA QUADRI**

- 1 *Compressor*
- 2 *Válvula electrónica de expansão A*
- 3 *Válvula electrónica de expansão B*
- 4 *Válvula electrónica de expansão C*
- 5 *Válvula electrónica de expansão D*
- 6 *Válvula A*
- 7 *Válvula B*
- 8 *Válvula C*
- 9 *Válvula D*
- 10 *Quadro principal*
- 11 *Válvula de 4 vias*
- 12 *Filtro*
- 13 *Potência*
- 14 *Condensador da ventoinha*
- 15 *Ventilador*
- 16 *Módulo PFC*
- 17 *Rectificador 2*
- 18 *Temperatura tubo interno A*
- 19 *Temperatura tubo interno B*
- 20 *Temperatura tubo interno C*
- 21 *Temperatura tubo interno D*
- 22 *Interruptor do compressor*

W - branco  
B - preto  
BL - azul  
Y - amarelo  
Y/G - amarelo/verde  
R - vermelho

**ΗΛΕΚΤΡΙΚΟ ΣΧΕΔΙΟ  
ΕΞΩΤΕΡΙΚΗΣ ΜΟΝΑΔΑΣ  
QUADRI**

- 1 Συμπιεστής
- 2 Ηλεκτρονική βαλβίδα επέκτασης A
- 3 Ηλεκτρονική βαλβίδα επέκτασης B
- 4 Ηλεκτρονική βαλβίδα επέκτασης C
- 5 Ηλεκτρονική βαλβίδα επέκτασης D
- 6 Βαλβίδα A
- 7 Βαλβίδα B
- 8 Βαλβίδα C
- 9 Βαλβίδα D
- 10 Κύριος πίνακας
- 11 Βαλβίδα 4 οδών
- 12 Φίλτρο
- 13 Ισχύς
- 14 Συμπυκνωτής ανεμιστήρα
- 15 Ανεμιστήρας
- 16 Ενεργητικό PFC
- 17 Ανορθωτής 2
- 18 Θερμοκρασία εσωτερικού σωλήνα A
- 19 Θερμοκρασία εσωτερικού σωλήνα B
- 20 Θερμοκρασία εσωτερικού σωλήνα C
- 21 Θερμοκρασία εσωτερικού σωλήνα D
- 22 Διακόπτης συμπιεστή

W - λευκό  
B - μαύρο  
BL - μπλε  
BR - καφέ  
Y - κίτρινο  
Y/G - κίτρινο/πράσινο  
R - κόκκινο

I

GB

F

D

CARATTERISTICHE TECNICHE	TECHNICAL FEATURES	CARACTÉRISTIQUES TECHNIQUES	TECHNISCHE MERKMALE	DUAL 18	
Tensione di alimentazione	<i>Power supply</i>	Alimentation	<i>Einspeisung</i>	V-F-Hz	220-240-1-50
Max pressione di esercizio	<i>Max working pressure</i>	Pression max. de service	<i>Max. Betriebsdruck</i>	MPa	4,20
Lunghezza massima tubazioni	<i>Max connecting length</i>	Longueur maximum tuyaux	<i>Max. Rohrlänge</i>	m	30
Portata massima telecomando (dist./angolo)	<i>Remote control range (distance/angle)</i>	Portée maximum télécommande (distance/angle)	<i>Max. Reichweite Fernbedienung (Abstand/Winkel)</i>	m / °	5 / 60
Marcatura di conformità	<i>Conformity mark</i>	Marquage de conformité	<i>Konformitätskennzeichnungen</i>		CE
<b>Unità esterna</b>	<b>External unit</b>	<b>Unité extérieure</b>	<b>Außeneinheit</b>		
Dimensioni (L x A x P)	<i>Dimensions (W x H x D)</i>	Dimensions (L x H x P)	<i>Maße (B x H x T)</i>	mm	845x700x320
Portata aria (max)	<i>Air flow (max)</i>	Débit d'air (max.)	<i>Durchflussmenge (max)</i>	m³/h	2500
Peso (senza imballo)	<i>Weight (without packaging)</i>	Poids (sans emballage)	<i>Gewicht (ohne Verpackung)</i>	kg	44
Grado di protezione	<i>Protection degree</i>	Degré de protection	<i>Schutzklasse</i>		IP24
Velocità di ventilazione	<i>Fan speeds</i>	Vitesse du ventilateur	<i>Ventilatorgeschwindigkeit</i>	n°giri/	750
Gas refrigerante/carica tipo/kg	<i>Refrigerant gas / charge type/kg</i>	Gaz réfrigérant / charge type/kg	<i>Kühlgas/Füllung Typ/kg</i>	min	R410 / 1,55

CARATTERISTICHE TECNICHE	TECHNICAL FEATURES	CARACTÉRISTIQUES TECHNIQUES	TECHNISCHE MERKMALE	DUAL 21	
Tensione di alimentazione	<i>Power supply</i>	Alimentation	<i>Einspeisung</i>	V-F-Hz	220/240-1-50
Max pressione di esercizio	<i>Max working pressure</i>	Pression max. de service	<i>Max. Betriebsdruck</i>	MPa	4,20
Lunghezza massima tubazioni	<i>Max connecting length</i>	Longueur maximum tuyaux	<i>Max. Rohrlänge</i>	m	30
Portata massima telecomando (dist./angolo)	<i>Remote control range (distance/angle)</i>	Portée maximum télécommande (distance/angle)	<i>Max. Reichweite Fernbedienung (Abstand/Winkel)</i>	m / °	5 / 60
Marcatura di conformità	<i>Conformity mark</i>	Marquage de conformité	<i>Konformitätskennzeichnungen</i>		CE
<b>Unità esterna</b>	<b>External unit</b>	<b>Unité extérieure</b>	<b>Außeneinheit</b>		
Dimensioni (L x A x P)	<i>Dimensions (W x H x D)</i>	Dimensions (L x H x P)	<i>Maße (B x H x T)</i>	mm	845x700x320
Portata aria (max)	<i>Air flow (max)</i>	Débit d'air (max.)	<i>Durchflussmenge (max)</i>	m³/h	2500
Peso (senza imballo)	<i>Weight (without packaging)</i>	Poids (sans emballage)	<i>Gewicht (ohne Verpackung)</i>	kg	48
Grado di protezione	<i>Protection degree</i>	Degré de protection	<i>Schutzklasse</i>		IP24
Velocità di ventilazione	<i>Fan speeds</i>	Vitesse du ventilateur	<i>Ventilatorgeschwindigkeit</i>	n°giri/	750
Gas refrigerante/carica tipo/kg	<i>Refrigerant gas / charge type/kg</i>	Gaz réfrigérant / charge type/kg	<i>Kühlgas/Füllung Typ/kg</i>	min	R410 / 1,9

<b>E</b>	<b>P</b>	<b>GR</b>		
CARACTERÍSTICAS TÉCNICAS	CARACTERÍSTICAS TÉCNICAS	ΤΕΧΝΙΚΑ ΧΑΡΑΚΤΗΡΙΣΤΙΚΑ	<b>DUAL 18</b>	
Alimentación	<i>Alimentação</i>	Τάση-Συχνότητα	<b>V-F-Hz</b>	<b>220-240-1-50</b>
Presión máx. de funcionamiento	<i>Pressão máx. de funcionamento</i>	Μέγιστη πίεση λειτουργίας	<b>MPa</b>	<b>4,20</b>
Longitud máxima tuberías	<i>Comprimento máximo das tubagens</i>	Μέγιστο μήκος σωληνώσεων	<b>m</b>	<b>30 5 / 60</b>
Alcance máximo mando a distancia (distancia/ángulo)	<i>Capacidade máxima telecomando (distância/ângulo)</i>	Μέγιστη ισχύς τηλεχειριστηρίου (απόσταση/γωνία)	<b>m / °</b>	<b>CE</b>
Marcados de conformidad	<i>Marcas de conformidade</i>	Σημάνσεις συμμόρφωσης		
<b>Consola exterior</b>	<b>Unidade externa</b>	<b>Εξωτερική μονάδα</b>		
Dimensiones (L x A x P)	<i>Dimensões (C x A x P)</i>	Διαστάσεις (Π x Υ x Β)	<b>mm</b>	<b>845x700x320</b>
Caudal de aire (máx.)	<i>Fluxo de ar (max)</i>	Παροχή αέρα (max)	<b>m³/h</b>	<b>2500</b>
Peso (sin embalaje)	<i>Peso (sem embalagem)</i>	Βάρος (χωρίς συσκευασία)	<b>kg</b>	<b>44</b>
Grado de protección	<i>Grau de protecção</i>	Βαθμός προστασίας		<b>IP24</b>
Velocidad ventilador	<i>Velocidade do ventilador</i>	Ταχύτητα ανεμιστήρα	<b>n° giri/</b>	<b>750</b>
Gas refrigerante/carga <b>tipo/kg</b>	<i>Gás refrigerante\carga <b>tipo/kg</b></i>	Ψυκτικό αέριο/φορτίο <b>Τύπος/kg</b>	<b>min</b>	<b>R410 / 1,55</b>

<b>E</b>	<b>P</b>	<b>GR</b>		
CARACTERÍSTICAS TÉCNICAS	CARACTERÍSTICAS TÉCNICAS	ΤΕΧΝΙΚΑ ΧΑΡΑΚΤΗΡΙΣΤΙΚΑ	<b>DUAL 21</b>	
Alimentación	<i>Alimentação</i>	Τάση-Συχνότητα	<b>V-F-Hz</b>	<b>220/240-1-50</b>
Presión máx. de funcionamiento	<i>Pressão máx. de funcionamento</i>	Μέγιστη πίεση λειτουργίας	<b>MPa</b>	<b>4,20</b>
Longitud máxima tuberías	<i>Comprimento máximo das tubagens</i>	Μέγιστο μήκος σωληνώσεων	<b>m</b>	<b>30</b>
Alcance máximo mando a distancia (distancia/ángulo)	<i>Capacidade máxima telecomando (distância/ângulo)</i>	Μέγιστη ισχύς τηλεχειριστηρίου (απόσταση/γωνία)	<b>m / °</b>	<b>5 / 60</b>
Marcados de conformidad	<i>Marcas de conformidade</i>	Σημάνσεις συμμόρφωσης		<b>CE</b>
<b>Consola exterior</b>	<b>Unidade externa</b>	<b>Εξωτερική μονάδα</b>		
Dimensiones (L x A x P)	<i>Dimensões (C x A x P)</i>	Διαστάσεις (Π x Υ x Β)	<b>mm</b>	<b>845x700x320</b>
Caudal de aire (máx.)	<i>Fluxo de ar (max)</i>	Παροχή αέρα (max)	<b>m³/h</b>	<b>2500</b>
Peso (sin embalaje)	<i>Peso (sem embalagem)</i>	Βάρος (χωρίς συσκευασία)	<b>kg</b>	<b>48</b>
Grado de protección	<i>Grau de protecção</i>	Βαθμός προστασίας		<b>IP24</b>
Velocidad ventilador	<i>Velocidade do ventilador</i>	Ταχύτητα ανεμιστήρα	<b>n° giri/</b>	<b>750</b>
Gas refrigerante/carga <b>tipo/kg</b>	<i>Gás refrigerante\carga <b>tipo/kg</b></i>	Ψυκτικό αέριο/φορτίο <b>Τύπος/kg</b>	<b>min</b>	<b>R410 / 1,9</b>

I

GB

F

D

CARATTERISTICHE TECNICHE	TECHNICAL FEATURES	CARACTÉRISTIQUES TECHNIQUES	TECHNISCHE MERKMALE	TRIAL	
Tensione di alimentazione	<i>Power supply</i>	Alimentation	<i>Einspeisung</i>	V-F-Hz	220/240-1-50
Max pressione di esercizio	<i>Max working pressure</i>	Pression max. de service	<i>Max. Betriebsdruck</i>	MPa	4,20
Lunghezza massima tubazioni	<i>Max connecting length</i>	Longueur maximum tuyaux	<i>Max. Rohrlänge</i>	m	45
Portata massima telecomando (dist./angolo)	<i>Remote control range (distance/angle)</i>	Portée maximum télécommande (distance/angle)	<i>Max. Reichweite Fernbedienung (Abstand/Winkel)</i>	m / °	5 / 60
Marcatura di conformità	<i>Conformity mark</i>	Marquage de conformité	<i>Konformitätskennzeichnungen</i>		CE
<b>Unità esterna</b>	<b>External unit</b>	<b>Unité extérieure</b>	<b>Außeneinheit</b>		
Dimensioni (L x A x P)	<i>Dimensions (W x H x D)</i>	Dimensions (L x H x P)	<i>Maße (B x H x T)</i>	mm	900x860x315
Portata aria (max)	<i>Air flow (max)</i>	Débit d'air (max.)	<i>Durchflussmenge (max)</i>	m <sup>3</sup> /h	3500
Peso (senza imballo)	<i>Weight (without packaging)</i>	Poids (sans emballage)	<i>Gewicht (ohne Verpackung)</i>	kg	62
Grado di protezione	<i>Protection degree</i>	Degré de protection	<i>Schutzklasse</i>		IP24
Velocità di ventilazione	<i>Fan speeds</i>	Vitesse du ventilateur	<i>Ventilatorgeschwindigkeit</i>	n°giri/	800
Gas refrigerante/carica tipo/kg	<i>Refrigerant gas / charge type/kg</i>	Gaz réfrigérant / charge type/kg	<i>Kühlgas/Füllung Typ/kg</i>	min	R410 / 2,4

CARATTERISTICHE TECNICHE	TECHNICAL FEATURES	CARACTÉRISTIQUES TECHNIQUES	TECHNISCHE MERKMALE	QUADRI	
Tensione di alimentazione	<i>Power supply</i>	Alimentation	<i>Einspeisung</i>	V-F-Hz	220/240-1-50
Max pressione di esercizio	<i>Max working pressure</i>	Pression max. de service	<i>Max. Betriebsdruck</i>	MPa	4,20
Lunghezza massima tubazioni	<i>Max connecting length</i>	Longueur maximum tuyaux	<i>Max. Rohrlänge</i>	m	60
Portata massima telecomando (dist./angolo)	<i>Remote control range (distance/angle)</i>	Portée maximum télécommande (distance/angle)	<i>Max. Reichweite Fernbedienung (Abstand/Winkel)</i>	m / °	5 / 60
Marcatura di conformità	<i>Conformity mark</i>	Marquage de conformité	<i>Konformitätskennzeichnungen</i>		CE
<b>Unità esterna</b>	<b>External unit</b>	<b>Unité extérieure</b>	<b>Außeneinheit</b>		
Dimensioni (L x A x P)	<i>Dimensions (W x H x D)</i>	Dimensions (L x H x P)	<i>Maße (B x H x T)</i>	mm	990x965x345
Portata aria (max)	<i>Air flow (max)</i>	Débit d'air (max.)	<i>Durchflussmenge (max)</i>	m <sup>3</sup> /h	5500
Peso (senza imballo)	<i>Weight (without packaging)</i>	Poids (sans emballage)	<i>Gewicht (ohne Verpackung)</i>	kg	78
Grado di protezione	<i>Protection degree</i>	Degré de protection	<i>Schutzklasse</i>		IP24
Velocità di ventilazione	<i>Fan speeds</i>	Vitesse du ventilateur	<i>Ventilatorgeschwindigkeit</i>	n°giri/	850
Gas refrigerante/carica tipo/kg	<i>Refrigerant gas / charge type/kg</i>	Gaz réfrigérant / charge type/kg	<i>Kühlgas/Füllung Typ/kg</i>	min	R410 / 2,700



<b>E</b>	<b>P</b>	<b>GR</b>		
CARACTERÍSTICAS TÉCNICAS	CARACTERÍSTICAS TÉCNICAS	ΤΕΧΝΙΚΑ ΧΑΡΑΚΤΗΡΙΣΤΙΚΑ	<b>TRIAL</b>	
Alimentación	<i>Alimentação</i>	Τάση-Συχνότητα	<b>V-F-Hz</b>	<b>220/240-1-50</b>
Presión máx. de funcionamiento	<i>Pressão máx. de funcionamento</i>	Μέγιστη πίεση λειτουργίας	<b>MPa</b>	<b>4,20</b>
Longitud máxima tuberías	<i>Comprimento máximo das tubagens</i>	Μέγιστο μήκος σωληνώσεων	<b>m</b>	<b>45</b>
Alcance máximo mando a distancia (distancia/ángulo)	<i>Capacidade máxima telecomando (distância/ângulo)</i>	Μέγιστη ισχύς τηλεχειριστηρίου (απόσταση/γωνία)	<b>m / °</b>	<b>5 / 60</b>
Marcados de conformidad	<i>Marcas de conformidade</i>	Σημάνσεις συμμόρφωσης		<b>CE</b>
<b>Consola exterior</b>	<b>Unidade externa</b>	<b>Εξωτερική μονάδα</b>		
Dimensiones (L x A x P)	<i>Dimensões (C x A x P)</i>	Διαστάσεις (Π x Υ x Β)	<b>mm</b>	<b>900x860x315</b>
Caudal de aire (máx.)	<i>Fluxo de ar (max)</i>	Παροχή αέρα (max)	<b>m³/h</b>	<b>3500</b>
Peso (sin embalaje)	<i>Peso (sem embalagem)</i>	Βάρος (χωρίς συσκευασία)	<b>kg</b>	<b>62</b>
Grado de protección	<i>Grau de protecção</i>	Βαθμός προστασίας		<b>IP24</b>
Velocidad ventilador	<i>Velocidade do ventilador</i>	Ταχύτητα ανεμιστήρα	<b>n° giri/</b>	<b>800</b>
Gas refrigerante/carga <b>tipo/kg</b>	<i>Gás refrigerante/carga tipo/kg</i>	Ψυκτικό αέριο/φορτίο Τύπος/kg	<b>min</b>	<b>R410 / 2,4</b>

CARACTERÍSTICAS TÉCNICAS	CARACTERÍSTICAS TÉCNICAS	ΤΕΧΝΙΚΑ ΧΑΡΑΚΤΗΡΙΣΤΙΚΑ	<b>QUADRI</b>	
Alimentación	<i>Alimentação</i>	Τάση-Συχνότητα	<b>V-F-Hz</b>	<b>220/240-1-50</b>
Presión máx. de funcionamiento	<i>Pressão máx. de funcionamento</i>	Μέγιστη πίεση λειτουργίας	<b>MPa</b>	<b>4,20</b>
Longitud máxima tuberías	<i>Comprimento máximo das tubagens</i>	Μέγιστο μήκος σωληνώσεων	<b>m</b>	<b>60</b>
Alcance máximo mando a distancia (distancia/ángulo)	<i>Capacidade máxima telecomando (distância/ângulo)</i>	Μέγιστη ισχύς τηλεχειριστηρίου (απόσταση/γωνία)	<b>m / °</b>	<b>5 / 60</b>
Marcados de conformidad	<i>Marcas de conformidade</i>	Σημάνσεις συμμόρφωσης		<b>CE</b>
<b>Consola exterior</b>	<b>Unidade externa</b>	<b>Εξωτερική μονάδα</b>		
Dimensiones (L x A x P)	<i>Dimensões (C x A x P)</i>	Διαστάσεις (Π x Υ x Β)	<b>mm</b>	<b>990x965x345</b>
Caudal de aire (máx.)	<i>Fluxo de ar (max)</i>	Παροχή αέρα (max)	<b>m³/h</b>	<b>5500</b>
Peso (sin embalaje)	<i>Peso (sem embalagem)</i>	Βάρος (χωρίς συσκευασία)	<b>kg</b>	<b>78</b>
Grado de protección	<i>Grau de protecção</i>	Βαθμός προστασίας		<b>IP24</b>
Velocidad ventilador	<i>Velocidade do ventilador</i>	Ταχύτητα ανεμιστήρα	<b>n° giri/</b>	<b>850</b>
Gas refrigerante/carga <b>tipo/kg</b>	<i>Gás refrigerante/carga tipo/kg</i>	Ψυκτικό αέριο/φορτίο Τύπος/kg	<b>min</b>	<b>R410 / 2,700</b>

**I****DATI TECNICI**

Per i dati tecnici sotto elencati consultare la targa dati caratteristica applicata sul prodotto

- Tensione di alimentazione
- Potenza assorbita massima
- Corrente assorbita massima
- Potenza refrigerante
- Gas refrigerante
- Grado di protezione degli involucri
- Max pressione di esercizio

**GB****SPECIFICATIONS**

For the technical data listed below, consult the characteristic data plate applied to the product

- Power supply voltage
- Maximum power absorbed
- Maximum current absorbed
- Coolant power
- Coolant gas
- Protection rating of the containers
- Max working pressure

**F****DONNEES TECHNIQUES**

Pour les caractéristiques énumérées ci-après, consulter la plaque signalétique apposée sur l'appareil.

- Tension d'alimentation
- Puissance maximale absorbée
- Courant maximal absorbé
- Puissance frigorifique
- Gaz réfrigérant
- Degré de protection des boîtiers
- Pression maxi de service

**D****TECHNISCHE DATEN**

Entnehmen Sie die nachstehend aufgelisteten technischen Daten dem am Produkt befindlichen Typenschild

- Versorgungsspannung
- Maximale Leistungsaufnahme
- Maximale Stromaufnahme
- Kühlleistung
- Kühlgas
- Schutzgrad der Umhüllungen
- Maximaler Betriebsdruck

unità interna	indoor unit	unité interne	Inneneinheit	NEXIA S2 9	
Dimensioni (LxAxP)	Dimensions (W x H x D)	Dimensions (L x H x P)	Abmessungen (L x A x P)	mm	800x275x188
Peso (senza imballo)	Weight (without packing)	Poids (sans emballage)	Gewicht (ohne Verpackung)	Kg	7
unità esterna	outdoor unit	unité externe	Außeneinheit		
Dimensioni (LxAxP)	Dimensions (W x H x D)	Dimensions (L x H x P)	Abmessungen (L x A x P)	mm	780x540x250
Peso (senza imballo)	Weight (without packing)	Poids (sans emballage)	Gewicht (ohne Verpackung)	Kg	29,5

unità interna	indoor unit	unité interne	Inneneinheit	NEXIA S2 12	
Dimensioni (LxAxP)	Dimensions (W x H x D)	Dimensions (L x H x P)	Abmessungen (L x A x P)	mm	800x275x188
Peso (senza imballo)	Weight (without packing)	Poids (sans emballage)	Gewicht (ohne Verpackung)	Kg	7
unità esterna	outdoor unit	unité externe	Außeneinheit		
Dimensioni (LxAxP)	Dimensions (W x H x D)	Dimensions (L x H x P)	Abmessungen (L x A x P)	mm	780x540x250
Peso (senza imballo)	Weight (without packing)	Poids (sans emballage)	Gewicht (ohne Verpackung)	Kg	29,5

**DATOS TÉCNICOS**

Para los datos técnicos enumerados a continuación, consulte la placa de datos aplicada en el producto

- Tensión de alimentación
- Potencia absorbida máxima
- Corriente absorbida máxima
- Potencia refrigerante
- Gas refrigerante
- Grado de protección de las cubiertas
- Máxima presión de funcionamiento

**DADOS TÉCNICOS**

Para os dados técnicos listados abaixo consultar a placa de dados aplicada no produto

- Tensão de alimentação
- Potência máxima absorvida
- Corrente máxima absorvida
- Potência refrigerante
- Gás refrigerante
- Grau de proteção dos invólucros
- Máx. pressão de operação

**ΤΕΧΝΙΚΑ ΧΑΡΑΚΤΗΡΙΣΤΙΚΑ**

- Για τα τεχνικά στοιχεία που αναφέρονται παρακάτω συμβουλευτείτε την χαρακτηριστική πινακίδα στοιχείων που είναι τοποθετημένη επάνω στο προϊόν

- Τάση τροφοδοσίας
- Μέγιστη απορροφούμενη ισχύς
- Μέγιστο απορροφούμενο ρεύμα
- Ψυκτική ισχύς
- Ψυκτικό αέριο
- Βαθμός προστασίας των όγκων
- Max πίεση λειτουργίας

<b>unidad interior</b>	<b>unidade interna</b>	<b>εσωτερικής μονάδας</b>	<b>NEXIA S2 9</b>	
Dimensiones (LxAxP)	Dimensões (LxHxP)	Διαστάσεις (ΜxΥxΠ)	mm	800x275x188
Peso (sin embalaje)	Peso (sem embalagem)	Βάρος (χωρίς συσκευασία)	Kg	7
<b>unidad exterior</b>	<b>unidade externa</b>	<b>εσωτερικής μονάδας</b>		
Dimensiones (LxAxP)	Dimensões (LxHxP)	Διαστάσεις (ΜxΥxΠ)	mm	780x540x250
Peso (sin embalaje)	Peso (sem embalagem)	Βάρος (χωρίς συσκευασία)	Kg	29,5

<b>unidad interior</b>	<b>unidade interna</b>	<b>εσωτερικής μονάδας</b>	<b>NEXIA S2 12</b>	
Dimensiones (LxAxP)	Dimensões (LxHxP)	Διαστάσεις (ΜxΥxΠ)	mm	800x275x188
Peso (sin embalaje)	Peso (sem embalagem)	Βάρος (χωρίς συσκευασία)	Kg	7
<b>unidad exterior</b>	<b>unidade externa</b>	<b>εσωτερικής μονάδας</b>		
Dimensiones (LxAxP)	Dimensões (LxHxP)	Διαστάσεις (ΜxΥxΠ)	mm	780x540x250
Peso (sin embalaje)	Peso (sem embalagem)	Βάρος (χωρίς συσκευασία)	Kg	29,5

**I****GB****F****D**

				<b>A</b>	<b>B</b>
Temperature di esercizio massime in raffreddamento	<i>Max operating temp. during cooling</i>	Températures de service maximums en refroidissement	<i>Max. Betriebstemperaturen in Schaltung „Kühlung“</i>	DB 35°C - WB 22°C	DB 43°C - WB 26°C
Temperature di esercizio minime in raffreddamento	<i>Minimum operating temp. during cooling</i>	Températures de service minimums en refroidissement	<i>Min. Betriebstemperaturen in Schaltung „Kühlung“</i>	DB 17°C	DB 0°C
Temperature di esercizio massime in riscaldamento	<i>Max operating temperature during heating</i>	Températures de service maximums en chauffage	<i>Max. Betriebstemperaturen in Schaltung „Heizung“</i>	DB 30°C	DB 24°C
Temperature di esercizio minime in riscaldamento	<i>Minimum operating temperature during heating</i>	Températures de service minimums en chauffage	<i>Min. Betriebstemperaturen in Schaltung „Heizung“</i>	-	DB -15°C
<b>A</b> Temp. ambiente interno <b>B</b> Temp. ambiente esterno	<b>A</b> <i>Internal room temp.</i> <b>B</b> <i>External ambient temp.</i>	<b>A</b> Temp. ambiente intérieure <b>B</b> Temp. ambiente extérieure	<b>A</b> <i>Raumtemp. innen</i> <b>B</b> <i>Umgebungstemp. außen</i>		

Temperaturas de funcionamiento máximas en refrigeración	<i>Temperaturas máximas de funcionamiento durante o arrefecimento</i>	Μέγιστες θερμοκρασίες λειτουργίας κατά την ψύξη	DB 32°C - WB 23°C	DB 43°C - WB 26°C
Temperaturas de funcionamiento mínimas en refrigeración	<i>Temperaturas mínimas de funcionamiento durante o arrefecimento</i>	Ελάχιστες θερμοκρασίες λειτουργίας κατά την ψύξη	DB 17°C	DB 0°C
Temperaturas de funcionamiento máximas en calefacción	<i>Temperaturas máximas de funcionamiento durante o aquecimento</i>	Μέγιστες θερμοκρασίες λειτουργίας κατά τη θέρμανση	DB 30°C	DB 24°C
Temperaturas de funcionamiento mínimas en calefacción	<i>Temperaturas mínimas de funcionamiento durante o aquecimento</i>	Ελάχιστες θερμοκρασίες λειτουργίας κατά τη θέρμανση	-	DB -15°C

**A** Temp. ambiente interior

**B** Temp. ambiente exterior

**A** Temp. ambiente interno

**B** Temp. ambiente externo

**A** Θερμ. εσωτ. χώρου

**B** Θερμ. εξωτ. χώρου







[www.olimpiasplendid.it](http://www.olimpiasplendid.it)  
[service@olimpiasplendid.it](mailto:service@olimpiasplendid.it)

I dati tecnici e le caratteristiche estetiche dei prodotti possono subire cambiamenti. Olimpia Splendid si riserva di modificarli in ogni momento senza preavviso.