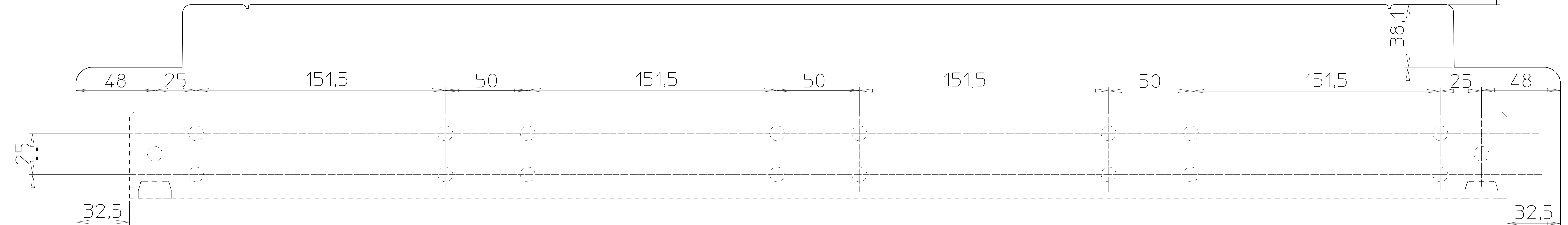


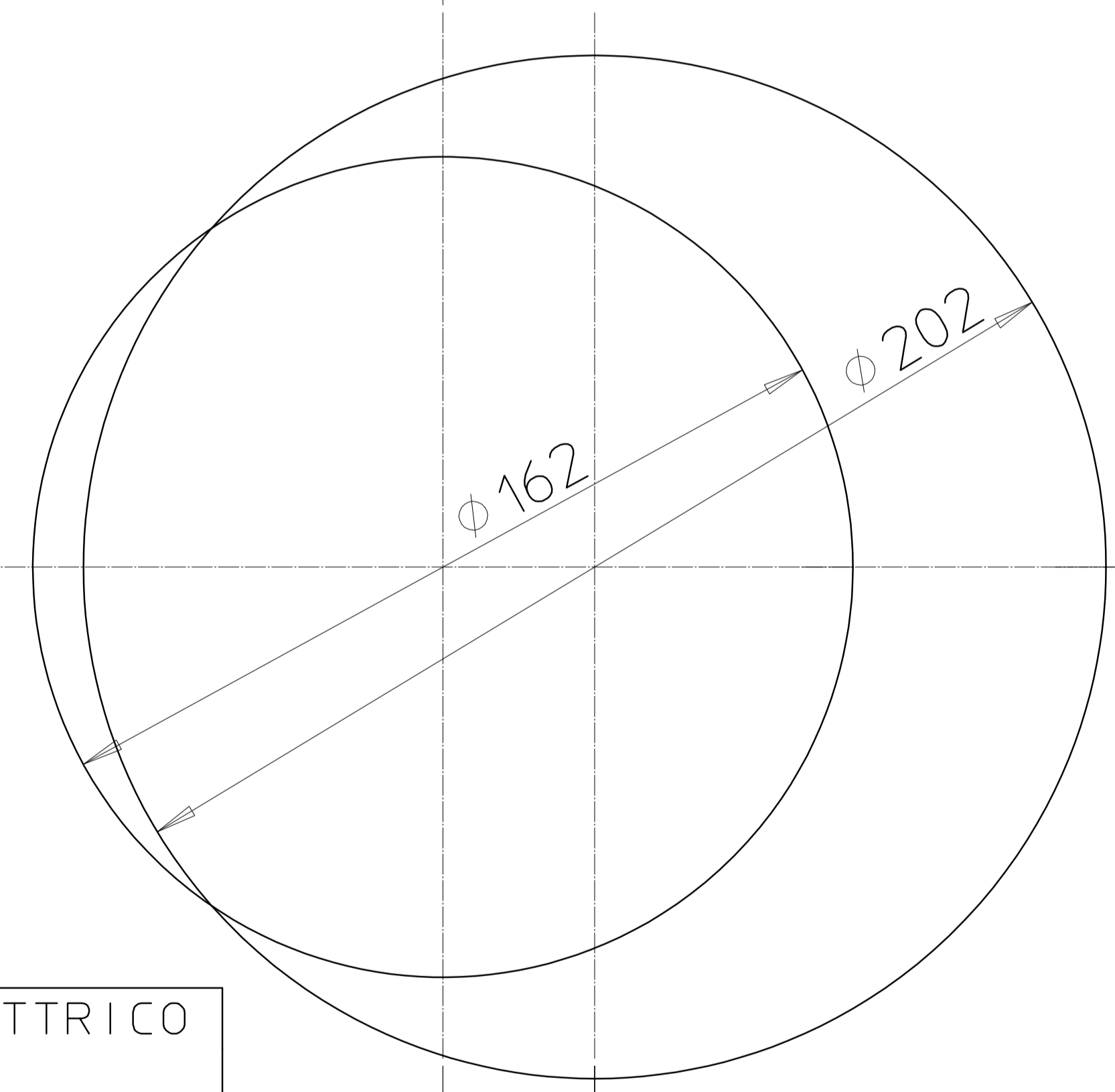
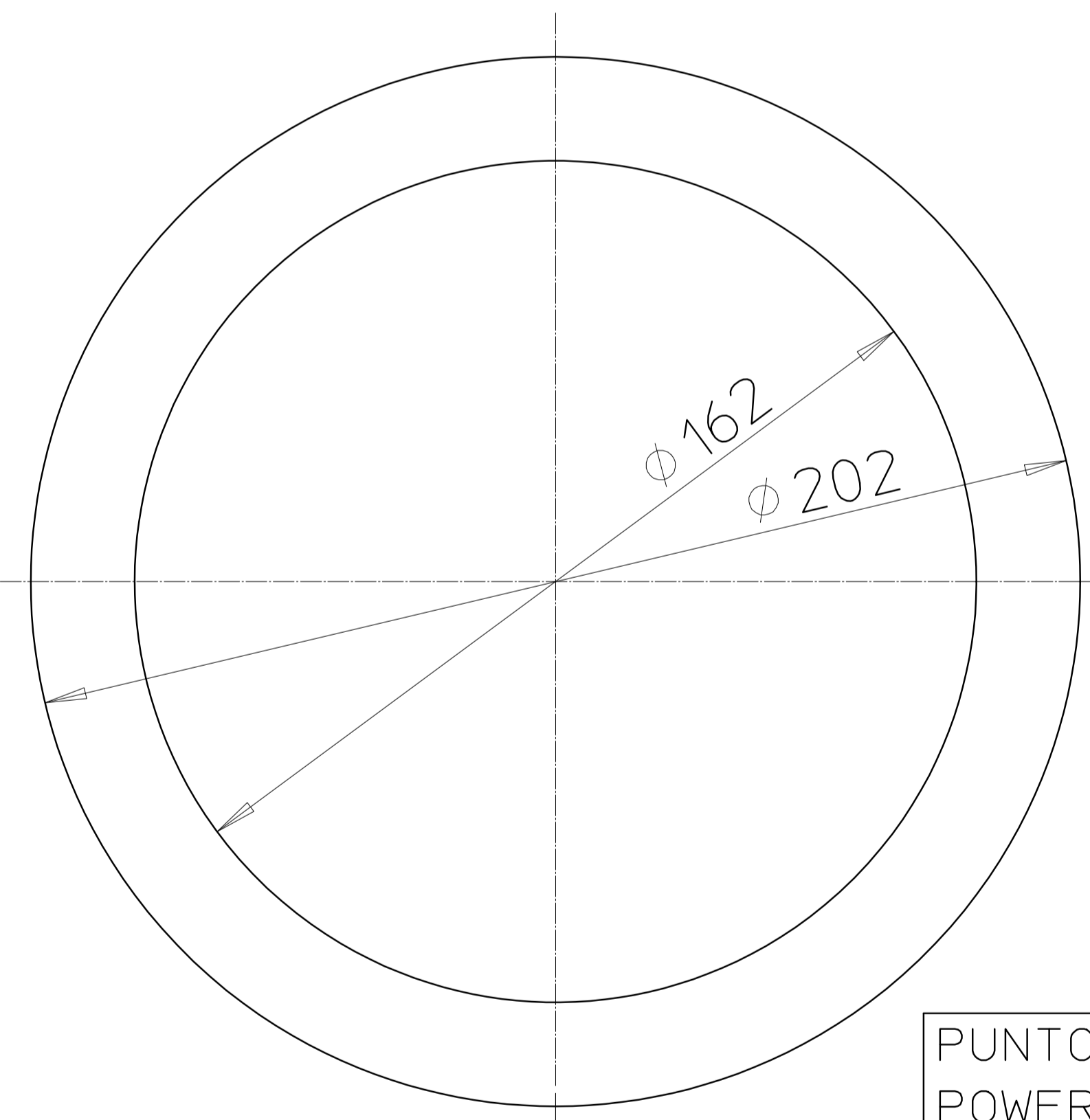
COD. 279570A

SOFFITTO / CEILING

DISTANZA  
MINIMA DAL  
SOFFITTO.  
MINIMUM  
DISTANCE  
FROM THE  
CEILING



N.B. UTILIZZARE ALMENO 4 TASSELLI DI FISSAGGIO DI CUI 2 ALLE ESTREMITA' DELLA STAFFA  
PER I MURI DI SCARSA CONSISTENZA VALUTARE L'AGGIUNTA DI ALTRI TASSELLI  
N.B. USE AT LEAST 4 FIXING BLOCKS, OF WHOM 2 AT THE ENDS OF THE BRACKET  
FOR LOW CONSISTENCY WALLS ADD MORE FIXING BLOCKS



PUNTO USCITA CAVO ELETTRICO  
POWER CABLE OUTLET

FORO PER SCARICO CONDENSA  
CONDENSATE DRAIN HOLE

MINIMUM  
DISTANCE  
FROM THE  
LEFT SIDE  
WALL

MINIMUM  
DISTANCE  
FROM THE  
RIGHT SIDE  
WALL

DISTANZA  
MINIMA  
DALLA  
PARETE  
SINISTRA

DISTANZA  
MINIMA  
DALLA  
PARETE  
DESTRA

DISTANZA  
MINIMA DAL  
PAVIMENTO.  
MINIMUM  
DISTANCE  
FROM  
THE FLOOR

60

60

100

48

25

151,5

50

151,5

50

151,5

50

151,5

25

48

25

32,5

32,5

38,1

80

440,5

463,6

163,6

147,4

108,2

144,4

168,5

293

30

195,2

323

902