

# NEXYA S3 CASSETTE 12



ISTRUZIONI PER INSTALLAZIONE, USO E MANUTENZIONE **I**

*INSTRUCTIONS FOR INSTALLATION, USE AND MAINTENANCE* **GB**

*HANDBUCH FÜR INSTALLATION, GEBRAUCH UND WARTUNG* **D**

INSTRUCCIONES PARA LA INSTALACIÓN, USO Y MANTENIMIENTO **E**

6

**GENERALITÀ**

- 6 1.1 INFORMAZIONI GENERALI
- 8 1.2 SIMBOLOGIA
- 8 1.2.1 Pittogrammi redazionali
- 10 1.2.2 Pittogrammi relativi alla sicurezza
- 10 1.2.3 Uso previsto
- 10 1.2.4 Zone di rischio
- 12 1.2.5 Avvertenze
- 12 1.2.6 Immagazzinamento
- 12 1.2.7 Ricevimento e disimballo

14 **INSTALLAZIONE**

- 14 2.1 AVVERTENZE
- 18 2.2 ELENCO COMPONENTI A CORREDO
- 20 2.3 COMPONENTI DEL SISTEMA
- 22 2.4 LAYOUT DEL DISPLAY
- 22 2.5 QUANDO IL DISPOSITIVO DI PROTEZIONE SI ATTIVA?
- 24 2.6 INSTALLAZIONE DELL'UNITA' INTERNA
- 24 2.6.1 Note prima dell'installazione
- 24 2.6.2 Installazione del corpo principale
- 28 2.6.3 Installazione del pannello
- 32 2.6.4 Avvertenze di installazione
- 34 2.6.5 Scelta del luogo di installazione
- 40 2.6.6 Installazione del tubo di drenaggio dell'unità interna
- 42 2.6.7 Test di drenaggio
- 44 2.7 PROCEDURA DI COLLEGAMENTO DELLE TUBAZIONI
- 46 2.8 CONNESSIONE DEL TUBO REFRIGERANTE
- 46 2.8.1 Collegare prima l'unità interna, quindi quella esterna
- 50 2.8.2 Come espellere l'aria con una pompa a vuoto
- 50 2.8.3 Procedura per i tubi di connessione
- 52 2.8.4 Utilizzo della pompa a vuoto
- 54 2.9 CABLAGGIO

58 **USO E MANUTENZIONE**

- 58 3.1 MODALITA' RISCALDAMENTO
- 58 3.1.1 Funzione Auto-restart
- 58 3.2 TELECOMANDO
- 60 3.3 PULSANTI E RELATIVE FUNZIONI
- 64 3.4 SPIE E FUNZIONI
- 66 3.5 ISTRUZIONI DI FUNZIONAMENTO
- 70 3.6 MANUTENZIONE
- 70 3.6.1 Come pulire il filtro dell'aria
- 72 3.6.2 Pulizia dell'uscita aria e del pannello
- 72 3.6.3 Manutenzione dell'unità esterna

**GENERAL**

- 1.1 GENERAL INFORMATION
- 1.2 SYMBOLS
- 1.2.1 Editorial pictograms
- 1.2.2 Safety pictograms
- 1.2.3 Envisaged use
- 1.2.4 Hazardous zones
- 1.2.5 Warnings
- 1.2.6 Storage
- 1.2.7 Receipt and unpacking

**INSTALLATION**

- 2.1 WARNINGS
- 2.2 LIST OF SUPPLIED COMPONENTS
- 2.3 COMPONENTS OF THE SYSTEM
- 2.4 LAYOUT OF THE DISPLAY
- 2.5 WHEN IS THE SAFETY DEVICE TRIGGERED?
- 2.6 INSTALLATION OF THE INDOOR UNIT
- 2.6.1 Notes before starting the installation
- 2.6.2 Installation of the main body
- 2.6.3 Installation of the panel
- 2.6.4 Installation precautions
- 2.6.5 Choosing the installation position
- 2.6.6 Installing the indoor unit drainage pipe
- 2.6.7 Drainage test
- 2.7 THE PROCEDURE FOR CONNECTING PIPES
- 2.8 COOLANT PIPE CONNECTION
- 2.8.1 First connect the indoor unit and then the outdoor one
- 2.8.2 How to expel the air with a vacuum pump
- 2.8.3 The procedure for the connecting pipes
- 2.8.4 Using the vacuum pump
- 2.9 WIRING

**USE AND MAINTENANCE**

- 3.1 HEATING MODE
- 3.1.1 Auto-restart function
- 3.2 REMOTE CONTROL
- 3.3 BUTTONS AND THEIR FUNCTIONS
- 3.4 WARNING LIGHTS AND FUNCTIONS
- 3.5 OPERATING INSTRUCTIONS
- 3.6 MAINTENANCE
- 3.6.1 How to clean the air filter
- 3.6.2 Cleaning the air outlet and the panel
- 3.6.3 Maintenance of the outdoor unit

**ALLGEMEINES**

- 1.1 ALLGEMEINE INFORMATIONEN
- 1.2 SYMBOLGEBUNG
  - 1.2.1 Veranschaulichende Piktogramme
  - 1.2.2 Sicherheits-Piktogramme
  - 1.2.3 Vorgesehener Einsatz
  - 1.2.4 Gefahrenbereiche
  - 1.2.5 Warnhinweise
  - 1.2.6 Einlagerung
  - 1.2.7 Erhalt und Auspacken

**INSTALLATION**

- 2.1 WARNHINWEISE
- 2.2 VERZEICHNIS DER MITGELIEFERTEN KOMPONENTEN
- 2.3 SYSTEMKOMPONENTEN
- 2.4 LAYOUT DES DISPLAYS
- 2.5 WANN WIRD DIE SCHUTZVORRICHTUNG AKTIVIERT?
- 2.6 INSTALLATION DER INNENEINHEIT
  - 2.6.1 Vorbemerkung zur Installation
  - 2.6.2 Installation des Hauptkörpers
  - 2.6.3 Installation der Tafel (Blende)
  - 2.6.4 Installationshinweise
  - 2.6.5 Wahl des Installationsortes
  - 2.6.6 Installation des Inneneinheits-Ablaufrohrs
  - 2.6.7 Entwässerungstest
- 2.7 ANSCHLUSSVERFAHREN FÜR ROHR-/SCHLAUCHLEITUNGEN
- 2.8 ANSCHLUSS DES KÜHLMITTELSCHLAUCHS
  - 2.8.1 Schließen Sie zuerst die Inneneinheit und dann die Außeneinheit an.
  - 2.8.2 Ausstoß der Luft mit einer Vakuumpumpe
  - 2.8.3 Verfahren für Anschlussschläuche/-rohre
  - 2.8.4 Verwendung der Vakuumpumpe
- 2.9 VERKABELUNG

**BEDIENUNG UND WARTUNG**

- 3.1 BETRIEBSART HEIZUNG
  - 3.1.1 Funktion Auto-Restart
- 3.2 FERNBEDIENUNG
- 3.3 TASTER UND ZUGEHÖRIGE FUNKTIONEN
- 3.4 ANZEIGEN UND FUNKTIONEN
- 3.5 BETRIEBSANLEITUNGEN
- 3.6 WARTUNG
  - 3.6.1 Reinigung des Luftfilters
  - 3.6.2 Reinigung des Luftauslasses und der Tafel
  - 3.6.3 Wartung der Außeneinheit

**GENERALIDADES**

- 1.1 INFORMACIÓN GENERAL 7
- 1.2 SIMBOLOGÍA 9
  - 1.2.1 Pictogramas descriptivos 9
  - 1.2.2 Pictogramas correspondientes a la seguridad 11
  - 1.2.3 Uso previsto 11
  - 1.2.4 Zonas de riesgo 11
  - 1.2.5 Advertencias 13
  - 1.2.6 Almacenamiento 13
  - 1.2.7 Recepción y desembalaje 13

**INSTALACIÓN**

- 2.1 ADVERTENCIAS 15
- 2.2 LISTA DE COMPONENTES SUMINISTRADOS CON LA MÁQUINA 19
- 2.3 COMPONENTES DEL SISTEMA 21
- 2.4 LAYOUT DEL DISPLAY 23
- 2.5 ¿CUÁNDO SE ACTIVA EL DISPOSITIVO DE PROTECCIÓN? 23
- 2.6 INSTALACIÓN DE LA UNIDAD INTERIOR 25
  - 2.6.1 Notas antes de la instalación 25
  - 2.6.2 Instalación del cuerpo principal 25
  - 2.6.3 Instalación del panel 29
  - 2.6.4 Advertencias para la instalación 33
  - 2.6.5 Elección del lugar de instalación 35
  - 2.6.6 Instalación del tubo de drenaje de la unidad interior 41
  - 2.6.7 Test de drenaje 43
- 2.7 PROCEDIMIENTO DE CONEXIÓN DE LAS TUBERÍAS 45
- 2.8 CONEXIÓN DEL TUBO REFRIGERANTE 47
  - 2.8.1 Conecte primero la unidad interior y luego la exterior 47
  - 2.8.2 Cómo expulsar el aire con una bomba de vacío 51
  - 2.8.3 Procedimiento para los tubos de conexión 51
  - 2.8.4 Uso de la bomba de vacío 53
- 2.9 CABLEADO 55

**USO Y MANTENIMIENTO**

- 3.1 MODO CALEFACCIÓN 59
  - 3.1.1 Función Auto-restart 59
- 3.2 CONTROL REMOTO 59
- 3.3 BOTONES Y FUNCIONES CORRESPONDIENTES 61
- 3.4 PILOTOS Y FUNCIONES 65
- 3.5 INSTRUCCIONES DE FUNCIONAMIENTO 67
- 3.6 MANTENIMIENTO 71
  - 3.6.1 Cómo limpiar el filtro de aire 71
  - 3.6.2 Limpieza de la salida aire y del panel 73
  - 3.6.3 Mantenimiento de la unidad exterior 73

- 72 3.6.4 Se pensate di non usare il condizionatore per un lungo periodo
- 72 3.6.5 Riavvio dopo un lungo periodo di inattività

#### 74 ANOMALIE

- 74 4.1 ANOMALIE
- 76 4.2 SUGGERIMENTI PER L'ELIMINAZIONE GUASTI
- 78 4.3 PROBLEMI ESTRANEI AL CONDIZIONATORE
- 80 4.4 SCHEMA ELETTRICO UNITA' INTERNA

- 3.6.4 *If the conditioner will not be used for some time*
- 3.6.5 *Restart after a long period of inactivity*

#### ANOMALIES

- 4.1 *ANOMALIES*
- 4.2 *SUGGESTIONS FOR TROUBLESHOOTING*
- 4.3 *PROBLEMS OUTSIDE THE CONDITIONER*
- 4.4 *INDOOR UNIT WIRING DIAGRAM*

**D**

- 3.6.4 Nichtbenutzung des Klimagerätes für einen längeren Zeitraum
- 3.6.5 Neustart nach einer längeren Zeit der Inaktivität

**STÖRUNGEN**

- 4.1 STÖRUNGEN
- 4.2 HINWEISE ZUR FEHLERBEHEBUNG
- 4.3 NICHT AUF DAS KLIMAGERÄT ZURÜCKZUFÜHRENDE PROBLEME
- 4.4 ELEKTRISCHER SCHALTPLAN INNENEINHEIT

**E**

- 3.6.4 *Si piensa no usar el acondicionador por un período prolongado* 73
- 3.6.5 *Reencendido después de un período prolongado de inactividad* 73

**ANOMALÍAS**

- 4.1 *ANOMALÍAS* 75
- 4.2 *SUGERENCIAS PARA LA REPARACIÓN DE AVERÍAS* 77
- 4.3 *PROBLEMAS AJENOS AL ACONDICIONADOR* 79
- 4.4 *ESQUEMA ELÉCTRICO DE LA UNIDAD INTERIOR* 81

Desideriamo innanzitutto ringraziarVi di avere deciso di accordare la vostra preferenza ad un condizionatore di nostra produzione. Come potrete renderVi conto avete effettuato una scelta vincente in quanto avete acquistato un prodotto che rappresenta lo stato dell'Arte nella tecnologia della climatizzazione domestica.

Questo manuale è stato concepito con l'obbiettivo di fornirVi tutte le spiegazioni per essere in grado di gestire al meglio il Vostro sistema di climatizzazione.

Vi invitiamo quindi a leggerlo attentamente prima di mettere in funzione l'apparecchio.

Mettendo in atto i suggerimenti che sono contenuti in questo manuale, grazie al climatizzatore che avete acquistato, potrete fruire senza problemi di

condizioni ambientali ottimali con il minor investimento in termini energetici.

**ATTENZIONE**

Il manuale è suddiviso in 4 sezioni o capitoli:

**CAP.1 GENERALITÀ**

Si rivolge all'installatore specializzato e all'utente finale.

Contiene informazioni, dati tecnici e avvertenze importanti che devono essere conosciute prima di installare e utilizzare il climatizzatore.

**CAP.2 INSTALLAZIONE**

Si rivolge solo ed esclusivamente ad un'installatore specializzato.

Contiene tutte le informazioni necessarie al posizionamento e montaggio del climatizzatore nel luogo in cui va installato.

L'installazione del climatizzatore da parte di personale non specializzato fa decadere le condizioni di garanzia.

**CAP. 3 USO E MANUTENZIONE (parte utente)**

Contiene le informazioni utili per comprendere l'uso e la programmazione del climatizzatore e gli interventi di manutenzione più comuni.

**CAP.4 ANOMALIE**

Suggerisce ed aiuta l'utilizzatore in caso di anomalie di funzionamento che si potrebbero verificare nel tempo.

Documento riservato ai termini di legge con divieto di riproduzione o di trasmissione a terzi senza esplicita autorizzazione della ditta OLIMPIA SPLENDID.

Le macchine possono subire aggiornamenti e quindi presentare particolari diversi da quelli raffigurati, senza per questo costituire pregiudizio per i testi

contenuti in questo manuale.



**Leggere attentamente il presente manuale prima di procedere con qualsiasi operazione (installazione, manutenzione, uso) ed attenersi scrupolosamente a quanto descritto nei singoli capitoli; in conformità al D.L. 24 del 02/02/02 la ditta costruttrice garantisce la macchina 24 mesi dalla data di acquisto (fatto salve eventuali estensioni di garanzia commerciale) per difetti imputabili a vizi di fabbricazione. Resta escluso qualsiasi altro problema legato a errata installazione, eventi atmosferici straordinari, dimensionamento non conforme e manomissioni da parte di personale non autorizzato.**

*First of all, we would like to thank you for choosing an air-conditioner produced by our company.*

*We are sure you will be happy with it because it represents the state of the art in home air conditioning technology.*

*This manual has been compiled with the aim of providing you with all the explanations necessary to manage perfectly your conditioning system.*

*Therefore, please read the manual carefully before using the equipment.*

*By following the suggestions contained in this manual, the conditioner that you have purchased will operate without problems giving you optimum room temperatures with minimum energy costs.*

**ATTENTION**

*The manual is divided into 4 sections or chapters:*

**CHAP.1 GENERAL**

*Aimed at the specialised installer and the end user.*

*It contains information, technical data and important warnings to heed before installing and using the conditioner.*

**CHAP. 2 INSTALLATION**

*Aimed exclusively at a specialised installer.*

*It contains all the information necessary for the positioning and mounting of the conditioner in the place where it will be installed.*

*The installation of the conditioner by non-specialised personnel will invalidate the warranty conditions.*

**CHAP. 3 USE AND MAINTENANCE (user part)**

*Contains useful information for understanding the use and programming of the conditioner and the most common maintenance interventions.*

**CHAP.4 ANOMALIES**

*Suggestions to help the user in case of an operating anomaly that could occur over time.*

*This is a legally reserved document and the reproduction or transmission to third parties without the explicit authorisation of OLIMPIA SPLENDID is absolutely forbidden.*

*The appliances could be subject to updating and therefore appear different from the designs contained herein, although this does not in any way invalidate the texts contained in the manual.*

***Carefully read this manual before proceeding with any operation (installation, maintenance, and use) and scrupulously follow the instructions in the individual sections; in compliance with L.D 24 of 02/02/02, the manufacturer guarantees the equipment for 24 months from the date of purchase (except for any warranty extensions) from any manufacturing defects. Excluded are all problems connected with incorrect installation, extraordinary climatic situations, sizing not conform or interventions by non authorised personnel.***

## ALLGEMEINE INFORMATIONEN

Wir bedanken uns dafür, dass Sie einem Klimagerät unserer Produktion den Vorzug gegeben haben.

Sie werden sich davon überzeugen können, dass Sie eine gute Wahl getroffen haben, denn das von Ihnen gekaufte Produkt repräsentiert den aktuellsten Stand in der Hausklimagerätetechnik. Dieses Handbuch wurde mit der Zielsetzung verfasst, Ihnen alle Erklärungen zur bestmöglichen Nutzung Ihres Klimagerätes zu liefern.

Bitte lesen Sie das Handbuch daher sorgfältig, bevor Sie das Gerät in Betrieb nehmen.

Bei Umsetzung der in diesem Handbuch enthaltenen Anweisungen erhalten Sie dank des von Ihnen gekauften Klimagerätes problemlos optimale Raumbedingungen bei minimalem Energieaufwand.

**ACHTUNG**

Das Handbuch ist in vier Abschnitte oder Kapitel gegliedert

**KAP. 1 ALLGEMEINES**

Dieses Kapitel richtet sich an den Fachinstallateur und an den Endanwender.

Enthält Informationen, technische Daten und wichtige Hinweise, die vor der Installation und Bedienung der Klimaanlage bekannt sein müssen.

**KAP. 2 INSTALLATION**

Richtet sich nur und ausschließlich an den Fachinstallateur.

Enthält alle notwendigen Informationen zur Positionierung und Montage des Klimageräts am Aufstellungsort.

Die Installation der Klimaanlage durch nicht qualifiziertes Personal führt zum Verfall der Garantie.

**KAP. 3 BEDIENUNG UND WARTUNG (anwenderseitig)**, enthält die zum Verständnis der Bedienung und Programmierung der Klimaanlage und der wichtigsten Wartungseingriffe erforderlichen Informationen.

**KAP. 4 STÖRUNGEN**

Unterstützt und berät den Anwender bei Betriebsanomalien, die sich im Lauf der Zeit einstellen können.

Dokument mit Eigentumsvorbehalt im Sinne des Gesetzes mit dem Verbot der Reproduktion oder Weitergabe an Dritte ohne ausdrückliche Genehmigung der Firma OLIMPIA SPLENDID.

Die Maschinen können Aktualisierungen unterliegen und Teile aufweisen, die von den dargestellten verschieden sind, ohne dass davon die Gültigkeit der in diesem Handbuch enthaltenen Texte beeinträchtigt wird.

**Lesen Sie dieses Handbuch aufmerksam, bevor Sie irgendeinen Eingriff (Installation, Wartung, Bedienung) durchführen, und halten Sie sich strikt an die Beschreibungen in den einzelnen Kapiteln. In Übereinstimmung mit dem Gesetzeserlass D.L. 24 vom 02/02/02 gewährt die Herstellerfirma eine Garantie von 24 Monaten ab Kaufdatum (mit der Möglichkeit eventueller Handelsgarantie-Erweiterungen) auf Fertigungsmängel der Maschine. Alle weiteren, auf fehlerhafte Installation, außergewöhnliche atmosphärische Ereignisse, unsachgemäße Bemessung sowie unerlaubte Öffnungen des Geräts zurückzuführenden Störungen sind von der Garantie ausgeschlossen.**

## INFORMACIÓN GENERAL

1.1

*En primer lugar, deseamos agradecerle por haber dado su preferencia a uno de nuestros acondicionadores.*

*Como podrá apreciar, ha realizado una elección acertada, ya que este producto incluye las últimas novedades en el campo de la climatización doméstica.*

*Este manual ha sido concebido con el objetivo de ofrecerle todas las explicaciones necesarias para utilizar en el mejor modo posible su sistema de climatización.*

*Las invitamos a leerlo atentamente antes de encender el aparato. Siguiendo las indicaciones contenidas en este manual, este climatizador las permitirá disfrutar de condiciones ambientales ideales con la menor inversión desde el punto de vista energético.*

**ATENCIÓN**

*El manual se divide en 4 secciones o capítulos:*

**CAP. 1 - GENERALIDADES**

*Se dirige al instalador especializado y al usuario final.*

*Contiene informaciones, datos técnicos y advertencias importantes que deben ser conocidas antes de instalar y utilizar el climatizador.*

**CAP. 2 INSTALACIÓN**

*Está dirigido exclusivamente a un instalador especializado.*

*Contiene todas las informaciones necesarias para el montaje y la instalación del climatizador.*

*La instalación del climatizador por parte de personal no especializado provoca la caducidad de la garantía.*

**CAP. 3 - USO Y MANTENIMIENTO (parte usuario)**

*Contiene la información necesaria para comprender el uso y la programación del climatizador y las intervenciones de mantenimiento más comunes.*

**CAP. 4 ANOMALÍAS**

*Ayuda al usuario en caso de eventuales anomalías de funcionamiento.*

*Documento reservado en conformidad con la ley; se prohíbe la reproducción o transmisión de datos a terceros sin explícita autorización de la empresa OLIMPIA SPLENDID.*

*Las máquinas están sujetas a actualizaciones y, por lo tanto, pueden presentar detalles diferentes a los representados en este manual, sin que esto afecte los textos contenidos en el mismo.*

***Lea atentamente el presente manual antes de realizar cualquier operación (instalación, mantenimiento, uso) y atégase escrupulosamente a lo descrito en cada capítulo; en conformidad con el D. L. 24 del 02/02/02, el fabricante garantiza la máquina durante 24 meses a partir de la fecha de compra (sin perjuicio de eventuales extensiones de la garantía comercial) por defectos imputables a vicios de fabricación. Queda excluido cualquier otro problema causado por errónea instalación, eventos atmosféricos extraordinarios, dimensiones incompatibles o alteraciones realizadas por personal no autorizado.***





LA DITTA COSTRUTTRICE NON SI ASSUME RESPONSABILITÀ PERDANNI A PERSONE O COSE DERIVANTI DALLA MANCATA OSSERVANZA DELLE NORME CONTENUTE NEL PRESENTE LIBRETTO.

La ditta costruttrice si riserva il diritto di apportare modifiche in qualsiasi momento ai propri modelli, fermo restando le caratteristiche essenziali descritte nel presente manuale.

L'installazione e la manutenzione di apparecchiature per la climatizzazione come la presente potrebbero risultare pericolose in quanto all'interno di questi apparecchi è presente un gas refrigerante sotto pressione e componenti elettrici sotto tensione. Pertanto l'installazione, il primo avviamento e le successive fasi di manutenzione devono essere eseguite esclusivamente da personale autorizzato e qualificato.

Durante il montaggio, e ad ogni operazione di manutenzione, è necessario osservare le precauzioni citate nel presente manuale, e sulle etichette apposte all'interno degli apparecchi, nonché adottare ogni precauzione suggerita dal comune buonsenso e dalle Normative di Sicurezza vigenti nel luogo d'installazione.



E' necessario indossare sempre guanti ed occhiali protettivi per eseguire interventi sul lato refrigerante degli apparecchi.



I climatizzatori NON DEVONO essere installati in ambienti con presenza di gas infiammabili, gas esplosivi, in ambienti molto umidi (lavanderie, serre, ecc.), o in locali dove sono presenti altri macchinari che generano una forte fonte di calore.



In caso di sostituzione di componenti utilizzare esclusivamente ricambi originali OLIMPIA SPLENDID.



**IMPORTANTE!**  
Per prevenire ogni rischio di folgorazione è indispensabile staccare l'interruttore generale prima di effettuare collegamenti elettrici ed ogni operazione di manutenzione sugli apparecchi.



Rendere note a tutto il personale interessato al trasporto ed all'installazione della macchina le presenti istruzioni.



**Tutti i cablaggi di questa installazione devono essere conformi alle NORME NAZIONALI, STATALI E LOCALI.**

Le presenti istruzioni non coprono eventuali variazioni dell'installazione. Nel caso si desiderino maggiori informazioni o si verifichi un particolare problema, rivolgersi al distributore locale.



Non immettere R-410A nell'atmosfera: l'R-410A è un gas serra fluorurato, richiamato nel Protocollo di Kyoto, con un Potenziale di Riscaldamento Globale (GWP) = 1975

## 1.2 SIMBOLOGIA

I pittogrammi riportati nel seguente capitolo consentono di fornire rapidamente ed in modo univoco informazioni necessarie alla corretta utilizzazione della macchina in condizioni di sicurezza.

### 1.2.1 Pittogrammi redazionali



#### Service

- Contrassegna situazioni nelle quali si deve informare il SERVICE aziendale interno: SERVIZIO ASSISTENZA TECNICA CLIENTI.

**THE MANUFACTURER DOES NOT ACCEPT ANY RESPONSIBILITY FOR DAMAGE TO PERSONS OR PROPERTY CAUSED BY THE FAILURE TO OBSERVE THE NORMS CONTAINED IN THIS BOOKLET.**

*The manufacturer reserves the right to modify at any time its models without changing the fundamental characteristics described in this manual.*

*The installation and maintenance of this type of air conditioning equipment could be dangerous because these appliances contain a pressurised coolant gas and powered electric components. Therefore, the installation, the first start-up and successive maintenance interventions must be carried out exclusively by authorised and qualified personnel.*

*During the assembly and each maintenance operation, always pay attention to the warnings described in this manual and on the labels affixed inside the appliances, and respect anything suggested by common sense and those of the Safety Norms in force in the place of installation.*

*Always wear gloves and protective goggles when carrying out interventions on the cooling part of the appliance.*

*Conditioners MUST NEVER be installed in rooms where there is inflammable gas, explosive gas, a high level of humidity (laundry rooms, greenhouses etc), or in rooms where there are other machines that generate a lot of heat.*

*Should components need replacing, always use OLIMPIA SPLENDID original spare parts.*

#### **IMPORTANT!**

*To avoid any risk of electric shock always remove the master plug from the mains before making any electrical connections or any other maintenance intervention on the appliances.*

*Make sure that all personnel responsible for transport and installation of the appliance are aware of these instructions.*

**All wiring in this installation must be in compliance with LOCAL, REGIONAL AND NATIONAL NORMS.**

*These instructions do not cover any variations in the installation. For further information or if a particular problem occurs, contact your local dealer.*

*Do not allow R-410A to escape into the atmosphere: R-410A is a fluorinated greenhouse gas, as cited in the Kyoto Protocol, with a Potential Global Warming effect (GWP) = 1975.*

## SYMBOLS

*The pictograms shown in the next chapter provide the information necessary for correct use of the appliance in a rapid and unmistakable way.*

### Editorial Pictograms

#### Service

- Refers to situations in which the SERVICE department in the company should be contacted: CUSTOMER TECHNICAL SERVICE.



**DIE HERSTELLERFIRMA ÜBERNIMMT KEINERLEI VERANTWORTUNG FÜR SCHÄDEN AN PERSONEN ODER GEGENSTÄNDEN AUFGRUND DER NICHTBEACHTUNG DER IN DIESER BROSCHÜRE ENTHALTENEN VORSCHRIFTEN.**

Die Herstellerfirma behält sich das Recht auf jederzeitige Änderungen an ihren Modellen vor. Die in diesem Handbuch beschriebenen grundlegenden Eigenschaften bleiben davon unberührt.

Die Installation und Wartung von Klimageräten wie dem hier beschriebenen kann gefährlich sein, weil sich im Innern dieser Geräte ein unter Druck stehendes Kühlgas sowie elektrische Komponenten unter Druck befinden. Installation, erste Inbetriebnahme und die anschließenden Wartungsphasen sind daher ausschließlich durch befugtes Fachpersonal auszuführen.

Während der Montage und bei jedem Wartungseingriff ist es notwendig, die in diesem Handbuch und auf den Etiketten im Innern der Geräte angegebenen Vorsichtsmaßnahmen einzuhalten sowie alle nach allgemeiner Erkenntnis naheliegenden sowie aufgrund am Installationsort geltender Bestimmungen vorgegebenen Schutzvorkehrungen zu treffen.

Es ist erforderlich, bei der Durchführung von Eingriffen an den Kühlseite der Geräte stets Schutzhandschuhe und Schutzbrillen zu tragen.

Die Klimageräte **DÜRFEN NICHT** in Umgebungen mit Vorkommen entflammbarer oder explosiver Gase, in sehr feuchten Umgebungen (Wäschereien, Treibhäusern usw.) oder in Räumen, in denen sich weitere starke Wärme abgebende Maschinen befinden, betrieben werden.

Bei Auswechslung von Komponenten verwenden Sie ausschließlich Originalersatzteile von OLIMPIA SPLENDID.

#### WICHTIG!

Zur Vorbeugung jeglicher Stromschlaggefahr ist unbedingt der Hauptschalter abzustellen, bevor irgendwelche elektrischen Anschlüsse hergestellt oder Wartungsarbeiten an den Geräten durchgeführt werden.

Machen Sie diese Anweisungen dem gesamten in den Transport und die Installation der Maschine einbezogenen Personal bekannt.

**Alle Verkabelungen dieser Installation müssen in Übereinstimmung stehen mit den NATIONALEN, STAATLICHEN UND LOKALEN BESTIMMUNGEN.**

Diese Anweisungen decken eventuelle Abweichungen der Installation nicht ab. Zum Einholen weiterer Informationen oder beim Auftreten eines speziellen Problems wenden Sie sich bitte an den örtlichen Vertrieb.

R-410A nicht in die Atmosphäre auslassen: R-410A ist ein im Kyoto-Protokoll verzeichnetes Fluorgas mit einem globalem Treibhauspotential (GWP) = 1975

#### SYMBOLGEBUNG

Die im folgenden Kapitel wiedergegebenen Piktogramme erlauben die schnelle und eindeutige Lieferung der zur korrekten Bedienung der Maschine unter Sicherheitsbedingungen erforderlichen Informationen.

#### Veranschaulichende Piktogramme

##### Service

- Kennzeichnet Situationen, in denen der betriebliche SERVICE zu informieren ist: TECHNISCHER KUNDENDIENSTSERVICE

**EL FABRICANTE NO ASUME RESPONSABILIDAD ALGUNA POR DAÑOS A PERSONAS O COSAS DERIVADOS DE LA INOBSERVANCIA DE LAS NORMAS CONTENIDAS EN EL PRESENTE MANUAL.**

El fabricante se reserva el derecho a realizar modificaciones a sus modelos en cualquier momento, permaneciendo inalteradas las características esenciales descritas en el presente manual.

La instalación y el mantenimiento de aparatos de climatización como el presente pueden ser operaciones peligrosas, debido a la presencia de gas refrigerante presurizado y componentes eléctricos bajo tensión. Por lo tanto, la instalación, la primera puesta en marcha y las posteriores operaciones de mantenimiento deben ser realizadas exclusivamente por personal autorizado y cualificado.

Durante el montaje y el mantenimiento es necesario observar las precauciones citadas en el presente manual y en las etiquetas aplicadas en los aparatos, además de adoptar todas las precauciones sugeridas por el sentido común y por las normas de seguridad vigentes en el lugar de instalación.

Es necesario usar siempre guantes y gafas de protección para realizar intervenciones en el lado del refrigerante de los aparatos.

Los climatizadores **NO DEBEN** ser instalados en ambientes con gases inflamables o explosivos, lugares muy húmedos (lavanderías, invernaderos, etc.) o locales en los que hay otras máquinas que representan una fuerte fuente de calor.

En caso de sustitución de componentes, utilice exclusivamente repuestos originales OLIMPIA SPLENDID.

#### ¡IMPORTANTE!

Para prevenir todo riesgo de electrocución es indispensable desconectar el interruptor general antes de realizar conexiones eléctricas o cualquier operación de mantenimiento en los aparatos.

Comunique las presentes instrucciones a todo el personal involucrado en el transporte e instalación del aparato.

**Todos los cableados de esta instalación deben responder a las NORMAS NACIONALES, ESTATALES Y LOCALES.**

Las presentes instrucciones no cubren eventuales variaciones de la instalación. Para más información o en caso de problemas particulares, diríjase al distribuidor local.

No libere el gas R-410A en la atmósfera: el R-410A es un gas "invernadero" fluorurado, identificado por el Protocolo de Kyoto, con un Potencial de Calentamiento Global (GWP)= 1975.

#### SIMBOLOGÍA

Los pictogramas descritos en el siguiente capítulo permiten obtener rápidamente y en modo unívoco la información necesaria para la correcta utilización de la máquina en condiciones de seguridad.

#### Pictogramas descriptivos

##### Service

- Indica situaciones en las que se debe informar al SERVICE de la empresa: SERVICIO DE ASISTENCIA TÉCNICA AL CLIENTE.



1.2

1.2.1





### Indice

- I paragrafi preceduti da questo simbolo contengono informazioni e prescrizioni molto importanti, particolarmente per quanto riguarda la sicurezza.

Il mancato rispetto può comportare:

- pericolo per l'incolumità degli operatori
- perdita della garanzia contrattuale
- declinazione di responsabilità da parte della ditta costruttrice.



### Mano alzata

- Contrassegna azioni che non si devono assolutamente fare.

## 1.2.2 Pittogrammi relativi alla sicurezza



### Tensione elettrica pericolosa

- Segnala al personale interessato che l'operazione descritta presenta, se non effettuata nel rispetto delle normative di sicurezza, il rischio di subire uno shock elettrico.



### Pericolo generico

- Segnala al personale interessato che l'operazione descritta presenta, se non effettuata nel rispetto delle normative di sicurezza, il rischio di subire danni fisici.



### Pericolo di forte calore

- Segnala al personale interessato che l'operazione descritta presenta, se non effettuata nel rispetto delle normative di sicurezza, il rischio di subire bruciature per contatto con componenti con elevata temperatura.



### SMALTIMENTO

Il simbolo sul prodotto o sulla confezione indica che il prodotto non deve essere considerato come un normale rifiuto domestico, ma deve essere portato nel punto di raccolta appropriato per il riciclaggio di apparecchiature elettriche ed elettroniche.

Provvedendo a smaltire questo prodotto in modo appropriato, si contribuisce a evitare potenziali conseguenze negative per l'ambiente e per la salute, che potrebbero derivare da uno smaltimento inadeguato del prodotto.

Per informazioni più dettagliate sul riciclaggio di questo prodotto, contattare l'ufficio comunale, il servizio locale di smaltimento rifiuti o il negozio in cui è stato acquistato il prodotto. Questa disposizione è valida solamente negli Stati membri dell'UE.

## 1.2.3 Uso previsto

Il climatizzatore deve essere utilizzato esclusivamente per produrre aria calda o fredda (a scelta) con il solo scopo di rendere confortevole la temperatura nell'ambiente. Un uso improprio delle apparecchiature (esterna ed interna) con eventuali danni causati a persone, cose o animali esulano la OLIMPIA SPLENDID da ogni responsabilità.

## 1.2.4 Zone di rischio



I climatizzatori **NON DEVONO** essere installati in ambienti con presenza di gas infiammabili, gas esplosivi, in ambienti molto umidi (lavanderie, serre, ecc.), o in locali dove sono presenti altri macchinari che generano una forte fonte di calore, in prossimità di una fonte di acqua salata o acqua sulfurea. **NON** usare gas, benzine o altri liquidi infiammabili vicino al climatizzatore.

Il climatizzatore non ha un ventilatore per l'immissione all'interno dello calediarria fresca esterna, ricambiare aria aprendo porte e finestre.

### Non installare il climatizzatore dove:

- C'è aria salamastra nei dintorni (vicino alla costa).
- C'è gas caustico (come per esempio il solfuro) nell'aria (vicino a sorgenti termali).
- I Volt oscillano violentemente (nelle fabbriche).
- In cucine dove l'aria è satura di gas di oli.
- Vi sono forti onde elettromagnetiche.

### Index

- Paragraphs preceded by this symbol contain very information and recommendations, particularly concerning safety.

Failure to comply with them could result in:

- risk of injury for the operators
- loss of warranty cover
- refusal of liability by the manufacturer.

### Raised hand

- Indicates actions that are absolutely forbidden.

## Safety pictograms

### Danger of high voltage

- Signals to personnel that if the operation described is not performed strictly according to the safety regulations, there is a risk of an electric shock.

### Generic danger

- Signals to personnel that if the operation described is not performed strictly according to the safety regulations, it could cause the risk of personal injury.

### Danger from heat

- Signals to personnel that if the operation described is not performed strictly according to the safety regulations, there is a risk of burns from contact with components with a very high temperature.

### DISPOSAL

The symbol on the product or on the packaging indicates that the product must not be considered as normal domestic refuse but it must be taken to an appropriate disposal point for recycling electrical and electronic appliances.

Disposing of this product in the appropriate way avoids causing potentially negative consequences both for the environment and for the health that could occur if the product is not disposed of correctly.

For further information on the recycling of this product, contact your local town hall, the local refuse disposal service or the shop from which the product was purchased. This disposition is only valid within the states of the EEC.

## Envisaged use

The conditioner must be used exclusively for producing hot or cold air (selectable) to make the room temperature more comfortable. Improper use of the appliances (outside or inside) with eventual damage to persons, animals or property excludes OLIMPIA SPLENDID from any liability or responsibility.

## Hazardous zones

Conditioners **MUST NEVER** be installed in rooms where there is inflammable gas, explosive gas, a high level of humidity (laundry rooms, greenhouses etc), or in rooms where there are other machines that generate a lot of heat or close to a salt water or sulphuric water source. **NEVER** use gas, benzene or other inflammable liquids in the vicinity of the conditioner.

The conditioner does not have a fan for bringing fresh air into the room so change the air by opening doors or windows.

### Do not install the conditioner in locations where:

- The air is very salty (near the coast).
- There is caustic gas (for example sulphide) in the air (near a thermal spring).
- The Volts oscillate violently (in factories).
- In the kitchen where the air is full of oil gas.
- There are strong electromagnetic waves.

### Zeigefinger

- Die mit diesem Symbol gekennzeichneten Abschnitte enthalten Informationen und Vorschriften, die insbesondere hinsichtlich der Sicherheit sehr wichtig sind.

Die Nichtbeachtung kann folgende Auswirkungen haben:

- Verletzungsgefahr für die Bediener
- Verlust der Vertragsgarantie
- Verfall der Haftung seitens der Herstellerfirma

### Erhobene Hand

- Kennzeichnet Handlungen, die in keinem Fall zulässig sind.

### Sicherheits-Piktogramme

#### Gefährliche elektrische Spannung

- Zeigt dem betroffenen Personal an, dass der beschriebene Vorgang, falls nicht unter Einhaltung der Sicherheitsvorschriften durchgeführt, die Gefahr eines elektrischen Stromschlags mit sich bringt

#### Allgemeine Gefahr

- Zeigt dem betroffenen Personal an, dass der beschriebene Vorgang, falls nicht unter Einhaltung der Sicherheitsvorschriften durchgeführt, die Gefahr von Verletzungen mit sich bringt

#### Gefahr durch große Hitze

- Zeigt dem betroffenen Personal an, dass der beschriebene Vorgang, falls nicht unter Einhaltung der Sicherheitsvorschriften durchgeführt, die Gefahr von Verbrennungen durch das Berühren sehr heißer Komponenten mit sich bringt

### ENTSORGUNG

Das Symbol auf dem Produkt oder auf der Packung zeigt an, dass das Produkt nicht als normaler Hausabfall zu betrachten, sondern einer für das Recycling elektrischer und elektronischer Geräte zuständigen Stelle zu übergeben ist.

Indem Sie dieses Produkt auf geeignete Weise entsorgen, tragen Sie dazu bei, möglichen negativen Folgen für die Gesundheit und die Umwelt vorzubeugen, die aus einer nicht fachgerechten Entsorgung des Produkts entstehen könnten.

Bezüglich detaillierter Informationen zum Recycling dieses Produkts nehmen Sie Kontakt mit der zuständigen städtischen Behörde, der örtlichen Abfallentsorgungsstelle oder dem Geschäft, in dem Sie das Produkt gekauft haben, auf. Diese Vorschrift gilt nur in den Mitgliedsstaaten der EG.

### Vorgesehener Einsatz

Das Klimagerät darf ausschließlich zur Produktion von Warmluft oder Kaltluft (nach Wahl) und nur zu dem Zweck der Schaffung einer komfortablen Raumtemperatur verwendet werden. Der unsachgemäße Gebrauch der Geräte (Innen- und Außeneinheit) entbindet OLIMPIA SPLENDID aus jeglicher Haftung für eventuelle Schäden an Personen, Gegenständen oder Tieren.

### Gefahrenbereiche

Die Klimageräte **DÜRFEN NICHT** in Umgebungen mit Vorkommen entflammbarer oder explosiver Gase, in sehr feuchten Umgebungen (Wäschereien, Treibhäusern usw.) oder in Räumen, in denen sich weitere starke Wärme abgebende Maschinen befinden, oder in der Nähe einer Salz- oder Schwefelwasserquelle betrieben werden. Verwenden Sie **KEIN** Gas, Benzine oder sonstige entflammbare Flüssigkeiten in der Nähe des Klimagerätes. Das Klimagerät hat keinen Ventilator zur Einleitung von frischer Außenluft in den Innenraum. Sorgen Sie für den Luftaustausch, indem Sie Türen und Fenster öffnen.

#### Installieren Sie das Klimagerät nicht:

- an Orten mit salzhaltiger Luft (in Küstennähe)
- an Orten mit kaustischen Gasen (zum Beispiel Schwefel) in der Luft (in der Nähe von Thermalquellen)
- an Orten mit starken Spannungsschwankungen (in Fabriken).
- in Küchen, in denen die Luft mit Gas und Öl gesättigt ist.
- an Orten mit starken elektromagnetischen Wellen

### Índice

- Los párrafos precedidos por este símbolo contienen informaciones y prescripciones muy importantes, en particular para la seguridad.

Su inobservancia puede comportar:

- peligro para la incolumidad de los operadores
- pérdida de la garantía contractual
- declinación de responsabilidad por parte del fabricante.

### Mano alzada

- Identifica acciones que no se deben realizar jamás.

### Pictogramas correspondientes a la seguridad

#### Tensión eléctrica peligrosa

- Indica al personal interesado que, si no se realiza en observancia de las normas de seguridad, la operación descrita presenta el riesgo de descargas eléctricas.

#### Peligro genérico

- Indica al personal interesado que, si no se realiza en observancia de las normas de seguridad, la operación descrita presenta el riesgo de lesiones físicas.

#### Peligro de fuerte calor

- Indica al personal interesado que, si no se realiza en observancia de las normas de seguridad, la operación descrita presenta el riesgo de quemaduras por contacto con componentes a elevada temperatura.

### ELIMINACIÓN

Este símbolo en el producto o en el envase indica que el producto no debe ser considerado un residuo doméstico normal; por el contrario, debe ser llevado a un punto de recogida apropiado para el reciclaje de aparatos eléctricos y electrónicos.

Eliminando este producto en modo adecuado, se contribuye a evitar las potenciales consecuencias negativas para el ambiente y para la salud que derivarían de una eliminación inadecuada.

Para información más detallada sobre el reciclaje de este producto, contacte con la oficina municipal, con el servicio local de eliminación de residuos o con la tienda en la que se ha comprado el producto. Esta disposición es válida solamente en los estados miembros de la UE.

### Uso previsto

El climatizador debe ser utilizado exclusivamente para producir aire caliente o frío (a petición), con la única finalidad de obtener una temperatura ambiental confortable. El uso impropio de los aparatos (interior y exterior) y los eventuales daños causados a personas, cosas o animales no son responsabilidad de OLIMPIA SPLENDID.

### Zonas de riesgo

Los climatizadores **NO DEBEN** ser instalados en ambientes con gases inflamables o explosivos, lugares muy húmedos (lavanderías, invernaderos, etc.), en locales en los que hay otras máquinas que representan una fuerte fuente de calor o cerca de fuentes de agua salada o sulfúrea. No use gases, bencinas u otros líquidos inflamables cerca del climatizador.

El climatizador no posee un ventilador para la introducción de aire fresco exterior; ventile el ambiente abriendo las puertas y ventanas.

#### No instale el climatizador en lugares en los que:

- hay aire salobre en los alrededores (cerca de la costa);
- hay gases cáusticos (como por ejemplo sulfuro) en el aire (cerca de fuentes termales);
- el voltaje oscila bruscamente (en las fábricas);
- en cocinas en las que el aire está saturado de gases de aceites;
- hay fuertes ondas electromagnéticas;



1.2.2



1.2.3

1.2.4



- Vi sono materiali o gas infiammabili.
- Vi è evaporazione di acidi o liquidi alcalini.
- Altre condizioni particolari.



Rendere note a tutto il personale interessato al trasporto ed all'installazione della macchina le presenti istruzioni.

### 1.2.5 Avvertenze



Non usare l'interruttore generale per accendere o spegnere l'impianto, usare solo il pulsante dell'impianto.

Non inserire niente dentro l'uscita dell'aria dell'unità esterna.

Non far utilizzare il climatizzatore a bambini o personale non idoneo. Non impostare valori di temperatura troppo alta o bassa in presenza di bambini o anziani.

Non toccare il frontale quando le feritoie ruotano. Vi è il rischio che le dita rimangano incastrate e di danneggiare i meccanismi delle feritoie stesse.

Non cercare di rimuovere la protezione del ventilatore dell'unità esterna per evitare possibili ferimenti.

Non bagnare l'unità interna ed il telecomando. Vi è il rischio di cortocircuiti e incendi.

Se si verificano eventi anomali (quali strani rumori, odori, anomali rialzi di temperatura perdite elettriche, ecc.), scollegare immediatamente l'alimentazione elettrica e contattare il rivenditore locale.

### 1.2.6 Immagazzinamento

Immagazzinare le confezioni in ambiente chiuso e protetto dagli agenti atmosferici, isolate dal suolo tramite traversine o pallet.

**NON CAPOVOLGERE L'IMBALLO.**

### 1.2.7 Ricevimento e disimballo

L'imballo è costituito da materiale adeguato ed eseguito da personale esperto.

Le unità vengono consegnate complete ed in perfette condizioni, tuttavia per il controllo della qualità dei servizi di trasporto attenersi alle seguenti avvertenze:

- al ricevimento degli imballi verificare se la confezione risulta danneggiata, in caso positivo ritirare la merce con riserva, producendo prove fotografiche ed eventuali danni apparenti.
- disimballare verificando la presenza dei singoli componenti con gli elenchi d'imball
- controllare che tutti i componenti non abbiano subito danni durante il trasporto; nel caso notificare entro 3 giorni dal ricevimento gli eventuali danni allo spedizioniere a mezzo raccomandata r.r. presentando documentazione fotografica.

Analoga informazione inviarla tramite fax anche a OLIMPIA SPLENDID. Nessuna informazione concernente danni subiti potrà essere presa in esame dopo 3 giorni dalla consegna.

Per qualunque controversia sarà competente il foro di REGGIO nell'EMILIA.

#### Nota importante:

Conservare l'imballo almeno per tutta la durata del periodo di garanzia, per eventuali spedizioni al centro di assistenza in caso di riparazione. Smaltire i componenti dell'imballo secondo le normative vigenti sullo smaltimento dei rifiuti.



- There are inflammable materials or gas.
- There is acid or alkaline liquid evaporation.
- Other special conditions.

Make sure that all personnel responsible for transport and installation of the equipment are aware of these instructions.

### Warnings

Do not use the master switch to switch the system on or off, only use the button on the system.

Never insert objects into the outside air outlet unit.

Do not let children or unsuitable persons use the appliance.

Do not set temperature values that are too high or too low when children or elderly people are present.

Do not touch the front panel when the slats are rotating, as there is a risk of trapping fingers and damaging the mechanisms of the slats.

Do not try to remove the safety guards on the outdoor unit fan, as there is a risk of injury.

Do not wet the indoor unit or the remote control, as there is a risk of short circuits and a resulting fire.

Should unusual events occur (strange noises, sudden temperature jumps, electrical discharges etc) immediately disconnect the unit from the mains and contact the local dealer.

### Storage

Store the packages in a closed room, protected from atmospheric agents and resting on pallets or beams to isolate from the ground.

**DO NOT OVERTURN THE PACKAGE**

### Receipt and unpacking

The products are packaged by expert personnel using suitable packaging material.

The units are delivered complete and in perfect conditions, however to verify the quality of the transport services take the following precautions:

- on receipt of the goods, check that the packages are not damaged, if they are, accept the goods with reserve, taking photographs of any apparent damage.
- unpack, checking the presence of individual parts with the packing list
- check that none of the components have been damaged during transport; if they have, inform the forwarder by registered letter with receipt within 3 days of receipt of the goods and enclosing photographic evidence.

Send a copy by fax to OLIMPIA SPLENDID.

No complaints will be accepted if made more than three days after the delivery of the goods.

For any disputes, the court in REGGIO nell'EMILIA shall be the competent forum.

#### Important note:

Keep the packaging at least during the warranty period for any possible delivery of the product to a service centre. Dispose of the packaging in compliance with the regulations concerning refuse disposal.

- an Orten mit entflammenden Materialien oder Gasen
- an Orten, an denen Säuren oder alkalische Flüssigkeiten verdampfen
- unter sonstigen besonderen Bedingungen

Machen Sie diese Anweisungen dem gesamten in den Transport und die Installation der Maschine einbezogenen Personal bekannt.

### Warnhinweise

Verwenden Sie nicht den Hauptschalter zum Ein- oder Ausschalten der Anlage. Benutzen Sie dazu nur den Taster der Anlage.

Führen Sie nichts in den Luftausgang der Außeneinheit.

Lassen Sie das Klimagerät nicht von Kindern oder ungeeignetem Personal bedienen.

Stellen Sie in Anwesenheit von Kindern oder Senioren keine zu hohen oder zu niedrigen Temperaturen ein.

Berühren Sie nicht die Vorderseite, während die Schlitze drehen.

Es besteht die Gefahr, die Finger einzuquetschen und die Mechanismen der Schlitze selbst zu beschädigen.

Versuchen Sie nicht, die Schutzvorrichtung des Ventilators der Außeneinheit zu entfernen, um mögliche Verletzungen zu vermeiden.

Nässen Sie die Inneneinheit und die Fernbedienung nicht. Es besteht die Gefahr von Kurzschlüssen und Bränden.

Wenn sich anomale Ereignisse (ungewöhnliche Geräusche, Gerüche, Temperaturanstiege, Stromverluste usw.) einstellen, trennen Sie unverzüglich die elektrische Stromversorgung und kontaktieren Sie den örtlichen Wiederverkäufer.

### Einlagerung

Lagern Sie die Packungen in geschlossenen Räumen sowie geschützt vor Umwelteinwirkungen ein und isolieren diese durch Querträger oder Paletten vom Boden.

**STÜRZEN SIE DIE PACKUNG NICHT**

### Erhalt und Auspacken

Die Verpackung besteht aus geeignetem Material und wird von Fachpersonal ausgeführt.

Die Einheiten werden komplett und in einwandfreiem Zustand geliefert. Beachten Sie zur Kontrolle der Transportservice-Qualität dennoch folgende Anweisungen:

- Prüfen Sie beim Erhalt der Packungen, ob diese Schäden aufweisen. Nehmen Sie im positiven Fall die Ware mit Vorbehalt an und fertigen Sie Fotos zum Nachweis eventueller sichtbarer Schäden an.
- Entfernen Sie die Verpackung und prüfen Sie das Vorhandensein der einzelnen Komponenten anhand der Packliste.
- Stellen Sie sicher, dass keine Komponenten Transportschäden aufweisen. Benachrichtigen Sie bei Schäden den Spediteur innerhalb von 3 Tagen per Einschreiben mit Rückschein und Vorlage der Fotodokumentation.

Senden Sie die analoge Information auch per Fax an OLIMPIA SPLENDID.

Nach Ablauf von 3 Tagen ab der Auslieferung können keine Informationen hinsichtlich davongetragener Schäden berücksichtigt werden.

Bei allen Streitfällen ist der zuständige Gerichtsstand REGGIO EMILIA.

### Wichtiger Hinweis:

Bewahren Sie die Verpackung für eventuelle Sendungen an das Kundendienstzentrum zu Reparaturzwecken mindestens für den gesamten Garantiezeitraum auf.

Entsorgen Sie die Packungskomponenten gemäß den geltenden Abfallentsorgungsbestimmungen.

- hay materiales o gases inflamables;
- hay evaporación de ácidos o líquidos alcalinos;
- otras condiciones particulares.

Comunique las presentes instrucciones a todo el personal involucrado en el transporte e instalación del aparato.

### Advertencias

No use el interruptor general para encender o apagar la instalación; use exclusivamente el botón del aparato.

No introduzca ningún objeto en la salida del aire de la unidad exterior.

No deje que el climatizador sea utilizado por niños o personal no idóneo.

No regule valores de temperatura demasiado altos o bajos en presencia de niños o ancianos.

No toque la parte frontal cuando las ranuras giran: los dedos podrían quedar atascados y el mecanismo de las ranuras podría dañarse.

No intente quitar la protección del ventilador de la unidad exterior para evitar lesiones.

No moje la unidad interior ni el control remoto: riesgo de cortocircuito e incendio.

Si se verifican eventos anómalos (como ruidos extraños, olores, aumentos anormales de temperatura, pérdidas eléctricas, etc.), desconecte inmediatamente la alimentación eléctrica y contacte con el revendedor local.

### Almacenamiento

Almacene los embalajes en un ambiente cerrado y protegido de los agentes atmosféricos, aislados del suelo mediante travesaños o palés.

**NO INVierta EL EMBALAJE.**

### Recepción y desembalaje

El embalaje, realizado por personal experto, está constituido por material idóneo.

Las unidades se entregan completas y en perfectas condiciones; sin embargo, para verificar la calidad del servicio de transporte, atégase a las siguientes advertencias:

- Al recibir los embalajes, verifique la presencia de eventuales daños; en caso afirmativo, retire la mercancía con reserva y tome fotografías de los daños observados.
- Desembale los aparatos verificando la presencia de los componentes indicados en la lista de embalaje.
- Verifique que ninguno de los componentes haya sufrido daños durante el transporte; si así fuera, comunique los eventuales daños al transportista -mediante carta certificada con acuse de recibo- en el plazo de 3 días a partir de la recepción, presentando la documentación fotográfica correspondiente.

Envíe la misma información por telefax a OLIMPIA SPLENDID. Ninguna información de daños será tomada en consideración una vez transcurridos 3 días desde la entrega.

En caso de controversia, será competente el foro de REGGIO EMILIA.

### Nota importante:

Conserve el embalaje al menos durante el período de garantía para eventuales envíos al centro de asistencia.

Elimine los componentes del embalaje según las normas vigentes en materia de eliminación de residuos.



1.2.5



1.2.6

1.2.7



**INSTALLAZIONE****INSTALLATION****2.1****AVVERTENZE****WARNINGS**

- Non far utilizzare il climatizzatore a bambini o personale non idoneo senza supervisione.
- I bambini devono essere sorvegliati per evitare che giochino con il condizionatore.
- Collegare l'alimentazione 12 ore prima di avviare l'unità. Per proteggere il compressore, attivare l'interruttore di alimentazione 12 ore prima di avviare l'unità
- L'unità deve essere posizionata in modo che la spina sia accessibile.
- Non dirigere il flusso d'aria fredda direttamente sulle persone, e non lasciar diminuire troppo la temperatura ambiente, perché ciò può causare problemi di salute.
- Non inserire oggetti nella griglia di aspirazione o nella bocca di uscita mentre il climatizzatore è in funzione. Il ventilatore che gira ad alta velocità può causare gravi ferite.
- In caso di disfunzioni quali odore di bruciato, arrestare immediatamente l'apparecchio e staccare l'alimentazione. Contattare il servizio assistenza.  
Se in questi casi il climatizzatore continuasse a funzionare, potrebbe subire gravi danni, oppure potrebbe scoppiare un incendio.
- Non utilizzare l'apparecchio allo scopo di conservare cibo, opere d'arte, attrezzature di precisione, per allevamento di animali o coltivazione di piante.
- Non agire sull'interruttore con le mani bagnate.
- Non installare l'apparecchio vicino a un caminetto o altre apparecchiature per il riscaldamento.
- Non versare acqua sul climatizzatore per pulirlo.
- Non disporre piante o animali direttamente esposti al flusso dell'aria.
- Usare un fusibile con le specifiche elettriche appropriate. Non usare assolutamente filo di rame o di acciaio al posto del fusibile.
- Non appoggiare alcun oggetto sull'apparecchio e non salarvi sopra.
- Non collocare bombolette di gas infiammabile e non utilizzare liquidi spray nelle vicinanze dell'apparecchio.
- Non avviare il climatizzatore se la griglia di uscita dell'unità esterna è stata rimossa.
- Non arrestare o avviare l'apparecchio agendo sull'interruttore dell'alimentazione.
- Non collocare bollitori e simili nei pressi dell'unità interna e del comando a muro: la condensa che si può accumulare a causa del vapore generato può provocare un corto circuito.
- Aerare la stanza di tanto in tanto se è contemporaneamente in funzione un elettrodomestico a gas. Un'aerazione insufficiente può causare soffocamento.
- Controllare periodicamente che il supporto dell'unità esterna sia in perfette condizioni.
- Prima di pulire l'apparecchio, spegnere il climatizzatore e staccare l'alimentazione.
- Non appoggiare vasi di fiori o contenitori d'acqua sull'apparecchio.

- *The conditioner is not intended for use by young children or infirm persons without supervision.*
- *Keep a close watch on children so that they do not play with the conditioner.*
- *Connect to the power 12 hours before starting the unit. To protect the compressor, activate the power switch 12 hours before starting the unit.*
- *The appliance must be positioned so that the plug is accessible.*
- *Never direct the airflow directly onto persons and do not allow the room temperature to fall too low as this could cause health problems.*
- *Do not insert objects into the suction grills or the outlet mouth while the conditioner is operating. The fan rotates at a high speed and could cause serious injury.*
- *Should there be a smell of burning, switch the appliance off immediately and remove the plug from the mains. Contact a service technician. If the conditioner continues to operate in these conditions it could suffer serious damage or a fire could break out.*
- *Do not use the appliance for storing food, works of art, precision equipment, animal breeding or plant cultivation.*
- *Do not operate the switch with wet hands*
- *Do not install the appliance close to a fireplace or other heating appliance.*
- *Do not pour water onto the appliance to clean it.*
- *Do not expose plants or animals to the direct flow of air.*
- *Use a fuse with the appropriate electrical specifications. Never use a copper or steel wire in stead of a fuse.*
- *Never rest any objects on the appliance and do not climb on it.*
- *Do not place inflammable gas bottles or use liquid sprays in close to the appliance.*
- *Do not switch on the conditioner if the outlet grill on the outdoor unit has been removed.*
- *Do not start or stop the appliance using the power supply switch.*
- *Never put kettles or similar appliance close to the indoor unit or the wall control unit; the condensation that accumulates because of the steam could provoke a short circuit.*
- *Change the air in the room occasionally if a gas appliance is also being used. Insufficient ventilation could cause suffocation.*
- *Periodically check that the bracket of the outdoor unit is in good conditions.*
- *Before cleaning the appliance, switch off the conditioner and disconnect the mains power supply.*
- *Do not rest vases of flowers or containers of water on the appliance.*

## WARNHINWEISE

- Lassen Sie das Klimagerät nicht unbeaufsichtigt von Kindern oder ungeeignetem Personal bedienen.
- Kinder sind durch einen Erwachsenen zu beaufsichtigen, damit sie nicht mit der Klimaanlage spielen.
- Schließen Sie die Stromversorgung 12 Stunden vor dem Start der Anlage an. Betätigen Sie zum Schutz des Kompressors den Stromschalter 12 Stunden vor dem Start der Einheit.
- Das Gerät ist so zu positionieren, dass der Stecker zugänglich bleibt.
- Richten Sie den Kaltluftstrom nicht direkt auf Personen und kühlen Sie die Raumtemperatur nicht zu stark ab, da dies zu gesundheitlichen Problemen führen könnte.
- Führen Sie keine Gegenstände in den Ansaugrost oder in die Ausgangsöffnung, während das Klimagerät in Betrieb ist. Der bei hoher Drehzahl laufende Ventilator kann schwere Verletzungen verursachen.
- Schalten Sie das Gerät bei Fehlfunktionen wie Brandgeruch unverzüglich ab und nehmen Sie die Stromversorgung weg. Kontaktieren Sie das Kundendienstzentrum. Sollte das Klimagerät unter diesen Bedingungen weiter betrieben werden, könnte dieses schwer beschädigt werden oder ein Brand entstehen.
- Verwenden Sie das Gerät nicht zur Konservierung von Lebensmitteln zur Aufbewahrung von Kunstwerken oder Präzisionswerkzeugen oder in der Tier- oder Pflanzenzucht.
- Betätigen Sie den Schalter nicht mit nassen Händen.
- Installieren Sie das Gerät nicht in der Nähe eines Kamins oder anderer Heizapparaturen.
- Geben Sie kein Wasser auf das Klimagerät, um dieses zu reinigen.
- Setzen Sie Pflanzen oder Tiere nicht direkt dem Luftstrom aus.
- Verwenden Sie eine Schmelzsicherung mit geeigneten elektrischen Kenndaten. Verwenden Sie in keinem Fall Kupfer- oder Stahldraht anstelle der Schmelzsicherung.
- Stellen Sie keinerlei Gegenstände auf dem Gerät ab und steigen Sie nicht auf dieses.
- Stellen Sie keine Flaschen mit entflammbarem Gas in der Nähe des Geräts auf und verwenden Sie dort keine Flüssigsprays.
- Starten Sie das Klimagerät nicht, wenn der Ausgangsrost der Außeneinheit entfernt wurde.
- Schalten Sie das Gerät nicht durch Betätigen des Hauptstromversorgungsschalters ein oder aus.
- Stellen Sie keine Boiler oder ähnlichen Geräte in der Nähe der Inneneinheit und der Wandsteuerung auf. Die aufgrund des erzeugten Dampfes möglicherweise angesammelte Kondensflüssigkeit kann einen Kurzschluss herbeiführen.
- Lüften Sie den Raum ab und zu, wenn gleichzeitig ein gasbetriebenes Hausgerät benutzt wird. Eine unzureichende Lüftung kann zu Erstickung führen.
- Kontrollieren Sie regelmäßig, ob sich die Halterung der Außeneinheit in einem einwandfreien Zustand befindet.
- Schalten Sie das Klimagerät vor dem Reinigen aus und trennen Sie die Stromversorgung.
- Stellen Sie keine Blumenvasen oder Wasserbehälter auf das Gerät.

## ADVERTENCIAS

- *No deje que el climatizador sea utilizado por niños o personal no idóneo sin supervisión.*
- *Los niños deben ser vigilados para evitar que jueguen con el acondicionador.*
- *Conecte la alimentación 12 horas antes de encender la unidad. Para proteger el compresor, active el interruptor de alimentación 12 horas antes de encender la unidad.*
- *La unidad se debe colocar de tal modo que la clavija sea accesible.*
- *No dirija el flujo de aire frío directamente sobre las personas y no haga disminuir demasiado la temperatura ambiente, ya que esto puede causar problemas de salud.*
- *No introduzca objetos en la rejilla de aspiración o en la boca de salida mientras el climatizador está en funcionamiento. El ventilador, que gira a alta velocidad, puede causar graves heridas.*
- *En caso de disfunciones (por ejemplo, olor a quemado), apague inmediatamente el aparato y desconecte la alimentación. Contacte con el servicio de asistencia. Si el climatizador sigue funcionando, puede sufrir graves daños o provocar un incendio.*
- *No utilice el aparato para conservar alimentos, obras de arte o equipo de precisión, cría de animales o cultivo de plantas.*
- *No accione el interruptor con las manos mojadas.*
- *No instale el aparato cerca de un hogar o de otros aparatos de calentamiento.*
- *No vierta agua sobre el climatizador para limpiarlo.*
- *No ponga plantas o animales expuestos directamente al flujo de aire.*
- *Use un fusible con las especificaciones eléctricas apropiadas. Jamás use cable de cobre o de acero en lugar del fusible.*
- *No apoye ningún objeto ni se suba al aparato.*
- *No coloque bombonas de gas inflamable y no utilice líquidos spray cerca del aparato.*
- *No encienda el climatizador si la rejilla de salida de la unidad exterior ha sido quitada.*
- *No apague ni encienda el aparato accionando el interruptor de alimentación.*
- *No coloque hervidores u objetos similares cerca de la unidad interior o del mando de pared: la condensación que se puede acumular a causa del vapor puede provocar un cortocircuito.*
- *Ventile la habitación periódicamente si se utiliza simultáneamente un electrodoméstico de gas. Una ventilación insuficiente puede causar asfixia.*
- *Controle periódicamente que el soporte de la unidad exterior esté en perfectas condiciones.*
- *Antes de limpiar el climatizador, apáguelo y desconecte la alimentación.*
- *No apoye floreros o recipientes con agua sobre el aparato.*

- Contattare il Servizio assistenza per eventuali riparazioni. Operazioni non adeguate potrebbero provocare folgorazioni, incendi e perdite d'acqua.
- Se il cavo dell'alimentazione è danneggiato, deve essere sostituito da personale del servizio assistenza o comunque da personale qualificato.
- Il metodo di cablaggio deve essere in linea con lo standard locale.
- Il cavo di alimentazione e il cavo di collegamento non sono forniti.
- Installare un sezionatore di corrente; la distanza tra i due contatti deve essere almeno di 3mm.
- Il sistema deve essere installato dal proprio rivenditore o da un installatore professionale.  
Non è consigliato installare l'impianto da soli perché potrebbe causare problemi come perdita di acqua, elettrocuzione o incendi per via di una gestione impropria.
- Se sono necessari ulteriori optional assicurarsi che i prodotti siano quelli raccomandati. Questi dispositivi devono essere collegati da un installatore professionale.  
Non è consigliato installare l'impianto da soli perché potrebbe causare problemi come perdita di acqua, elettrocuzione o incendi per via di una gestione impropria.
- Il tubo di spurgo deve essere previsto per avere un buon drenaggio. Se il tubo è installato in modo improprio, i mobili o gli oggetti vicini all'impianto possono essere danneggiati dalle perdite di acqua.
- Riparare l'unità dai raggi solari diretti con una tenda o chiudendo le imposte durante il funzionamento in modalità raffreddamento.
- Chiudere porte e finestre per evitare la formazione di correnti che possono ridurre il raffreddamento.
- L'interruttore di alimentazione principale deve essere posizionato in un luogo non raggiungibile dai bambini.

### Ispezione e manutenzione

La capacità del condizionatore diminuisce con la contaminazione della parte interna dell'unità, se questa viene usata per tre anni circa, sebbene ciò dipenda dalle circostanze d'uso. Per questo motivo, oltre al solito servizio di manutenzione, è necessario un servizio particolare di ispezione/manutenzione. Si consiglia di stipulare un contratto di manutenzione (a pagamento) dopo aver consultato il proprio rivenditore.

- Contact the technical service for any repairs that might be necessary. Incorrect operations could cause electrocution, fire or loss of water.
- If the power supply cable is damaged it must be replaced by a service technician or a qualified person.
- The wiring must be in line with local standards.
- The power supply cable and connection cable are not supplied.
- Install a power disconnect switch; the distance between the two contacts must be at least 3 mm.
- The system must be installed by the dealer or by a professional installer.  
It is not advisable to install the system DIY as an incorrect installation could create problems such as water loss, electrocution or cause a fire.
- If additional optionals are required, make sure that they are the recommended ones. These devices must be connected by a professional installer.  
It is not advisable to install the system DIY as an incorrect installation could create problems such as water loss, electrocution or cause a fire.
- A drainage pipe must be installed to ensure good drainage. If the tube is installed incorrectly, furniture or objects close to the system could be damaged by water leaks.
- Protect the unit from direct sunlight with a blind or by closing the shutters while it is running in cooling mode.
- Close doors and windows to avoid creating air currents that could reduce the cooling effect.
- The mains supply master switch must be positioned so it is out of the reach of children.

### Inspection and maintenance

The capacity of the conditioner decreases with the contamination of the internal parts of the unit after about three years of use, although this depends on the type of use. For this reason, in addition to the normal maintenance service, a special inspection/maintenance service is also required. It is advisable to underwrite a maintenance contract after consulting with your dealer.



- Kontaktieren Sie für eventuelle Reparaturen das Kundendienstzentrum. Unsachgemäße Eingriffe können zu Stromschlägen, Bränden und Wasseraustritt führen.
- Sollte das Stromkabel beschädigt sein, ist dieses durch Kundendienstpersonal beziehungsweise durch Fachpersonal zu ersetzen.
- Die Verkabelungsmethode muss in Übereinstimmung mit dem örtlichen Standard stehen.
- Versorgungskabel und Anschlusskabel gehören nicht zum Lieferumfang.
- Installieren Sie einen Stromtrennschalter. Der Mindestabstand zwischen den beiden Kontakten muss 3 mm betragen.
- Das System ist vom Wiederverkäufer oder einem professionellen Installateur zu installieren.  
Es empfiehlt sich nicht, die Anlage allein zu installieren, da dies zu Problemen wie Wasseraustritt, Stromschlägen oder Bränden aufgrund einer unsachgemäßen Handhabung führen kann.
- Wenn weitere Optionals erforderlich sind, stellen Sie sicher, dass die Produkte die empfohlenen sind. Diese Vorrichtungen sind durch einen Fachinstallateur anzuschließen.  
Es empfiehlt sich nicht, die Anlage allein zu installieren, da dies zu Problemen wie Wasseraustritt, Stromschlägen oder Bränden aufgrund einer unsachgemäßen Handhabung führen kann.
- Das Ablassrohr muss zur Gewährleistung einer guten Entwässerung vorgesehen sein  
Wenn das Rohr unsachgemäß installiert wird, können Möbel oder Gegenstände in der Nähe der Anlage durch austretendes Wasser beschädigt werden.
- Schützen Sie die Einheit mit einem Vorhang oder durch Schließen der Einstellungen im Kühlbetrieb vor direkten Sonnenstrahlen.
- Schließen Sie Türen und Fenster, um die Bildung von Luftzügen zu vermeiden, welche die Kühlleistung mindern können.
- Der Hauptversorgungsschalter muss an einem nicht von Kindern erreichbaren Ort positioniert sind.

### Inspektion und Wartung

Die Kapazität des Kondensators nimmt mit der Verunreinigung des Innenteils der Einheit ab, wenn diese für zirka drei Jahre eingesetzt wird, wobei dies auch von den Betriebsumständen abhängt. Aus diesem Grund ist neben dem normalen Wartungsservice ein spezieller Inspektions-/Wartungsservice erforderlich.  
Es empfiehlt sich der Abschluss eines (zahlungspflichtigen) Wartungsvertrages nach Absprache mit Ihrem Wiederverkäufer.

- *Contacte con el servicio posventa para eventuales reparaciones. Operaciones inadecuadas pueden provocar descargas eléctricas, incendios y pérdidas de agua.*
- *Si el cable de alimentación está dañado, debe ser sustituido por el servicio asistencia o por personal cualificado.*
- *El método de cableado debe responder al estándar local.*
- *Los cables de alimentación y conexión no están incluidos en el suministro.*
- *Instale un seccionador de corriente; la distancia entre los dos contactos debe ser de al menos 3 mm.*
- *El sistema debe ser instalado por el revendedor o por un instalador profesional.  
Se recomienda no instalar el aparato sin ayuda, ya que eventuales operaciones impropias pueden causar problemas (pérdidas de agua, electrocución o incendio).*
- *Si se requieren ulteriores accesorios, verifique que los productos sean los recomendados. Estos dispositivos deben ser conectados por un instalador profesional.  
Se recomienda no instalar el aparato sin ayuda, ya que eventuales operaciones impropias pueden causar problemas (pérdidas de agua, electrocución o incendio).*
- *Para garantizar un buen drenaje es necesario instalar el tubo de purga.  
Si el tubo es instalado en modo impropio, los muebles y objetos cercanos a la instalación pueden ser dañados por las pérdidas de agua.*
- *Proteja la unidad de los rayos solares directos con una cortina o cerrando los postigos durante el funcionamiento en modo refrigeración.*
- *Cierre las puertas y ventanas para evitar la formación de corrientes, ya que éstas pueden reducir la refrigeración.*
- *El interruptor de alimentación principal se debe colocar en un lugar fuera del alcance de los niños.*

### Inspección y mantenimiento

*Después de aproximadamente tres años de funcionamiento, la contaminación de la unidad reduce su capacidad de acondicionamiento (aunque esto depende de las condiciones de uso). Por este motivo, además del habitual servicio de mantenimiento, es necesario un servicio particular de inspección/mantenimiento.  
Se recomienda estipular un contrato de mantenimiento (remunerado) después de consultar a su revendedor.*

## 2.2 ELENCO COMPONENTI A CORREDO

Controllare la presenza dei seguenti componenti. Se ve ne è un quantitativo maggiore, riporli accuratamente.

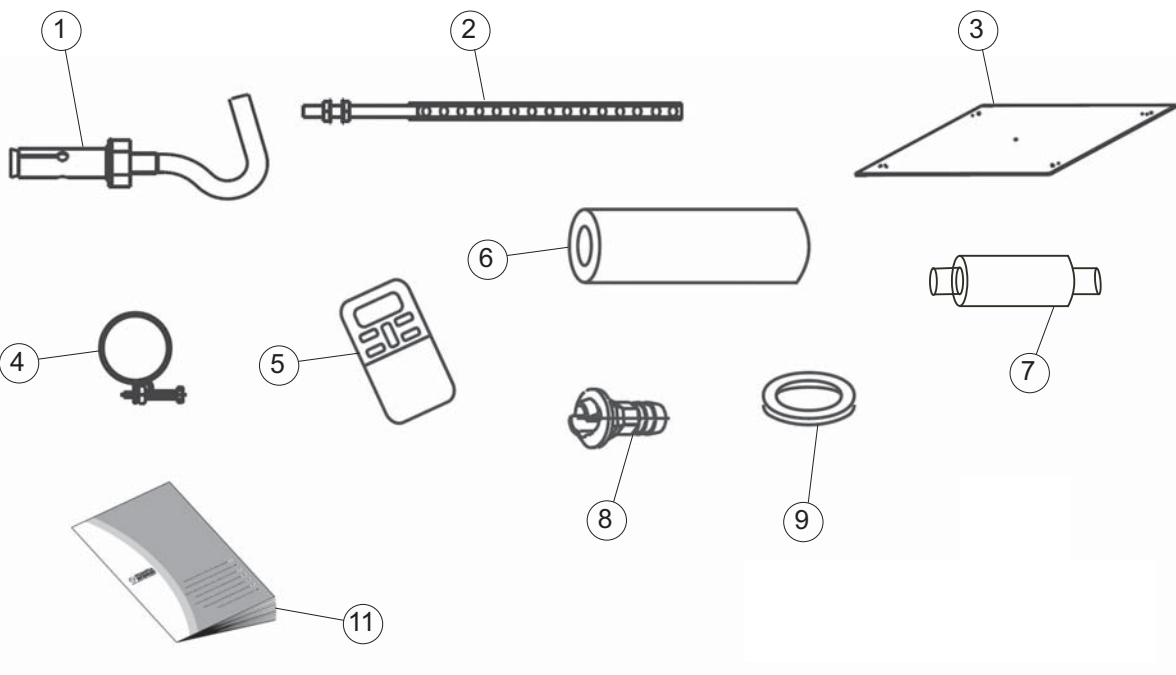
		Q.TA'
1.	Gancio espansibile	4
2.	Gancio di installazione	4
3.	Cartone installazione	1
4.	Gancio tubo uscita	1
5.	Telecomando	1
6.	Rivestimento antirumore / isolante	2
7.	Rivestimento tubo uscita	1
8.	Giunto di drenaggio	1
9.	Guarnizione ad anello	1
11.	manuale di installazione, uso e manutenzione	1

## LIST OF SUPPLIED COMPONENTS

Check that the following components are present. If there are any additional pieces, replace them carefully.

		Q.TY
1.	Expandable hook	4
2.	Installation hook	4
3.	Installation template	1
4.	Outlet pipe clamp	1
5.	Remote control	1
6.	Soundproofing / insulation sheath	2
7.	Outlet pipe sheath	1
8.	Drainage joint	1
9.	Ring gasket	1
11.	Installation, use and maintenance manual	1

1



## VERZEICHNIS DER MITGELIEFERTEN KOMPONENTEN

Kontrollieren Sie das Vorhandensein folgender Komponenten. Sollte eine größere Menge vorhanden sein, legen Sie diese sorgfältig beiseite.

	<b>MENGE</b>
1. Expansionshaken	4
2. Installationshaken	4
3. Installationskarton	1
4. Haken Ausgangsschlauch	1
5. Fernbedienung	1
6. Lärmschutz-/Isolierverkleidung	2
7. Verkleidung Ausgangsschlauch	1
8. Wasserablaufkupplungsstück	1
9. Dichtungsring	1
11. Installations-, Bedienungs- und Wartungshandbuch	1

## LISTA DE COMPONENTES SUMINISTRADOS CON LA MÁQUINA

Controle la presencia de los siguientes componentes. Si hay una cantidad mayor, consérvelos cuidadosamente.

	<b>CANT.</b>
1. Gancho expansible	4
2. Gancho de instalación	4
3. Cartón instalación	1
4. Gancho tubo salida	1
5. Control remoto	1
6. Revestimiento a prueba de ruido/aislante	2
7. Revestimiento tubo salida	1
8. Junta de drenaje	1
9. Junta tipo anillo	1
11. Manual de instalación, uso y mantenimiento	1

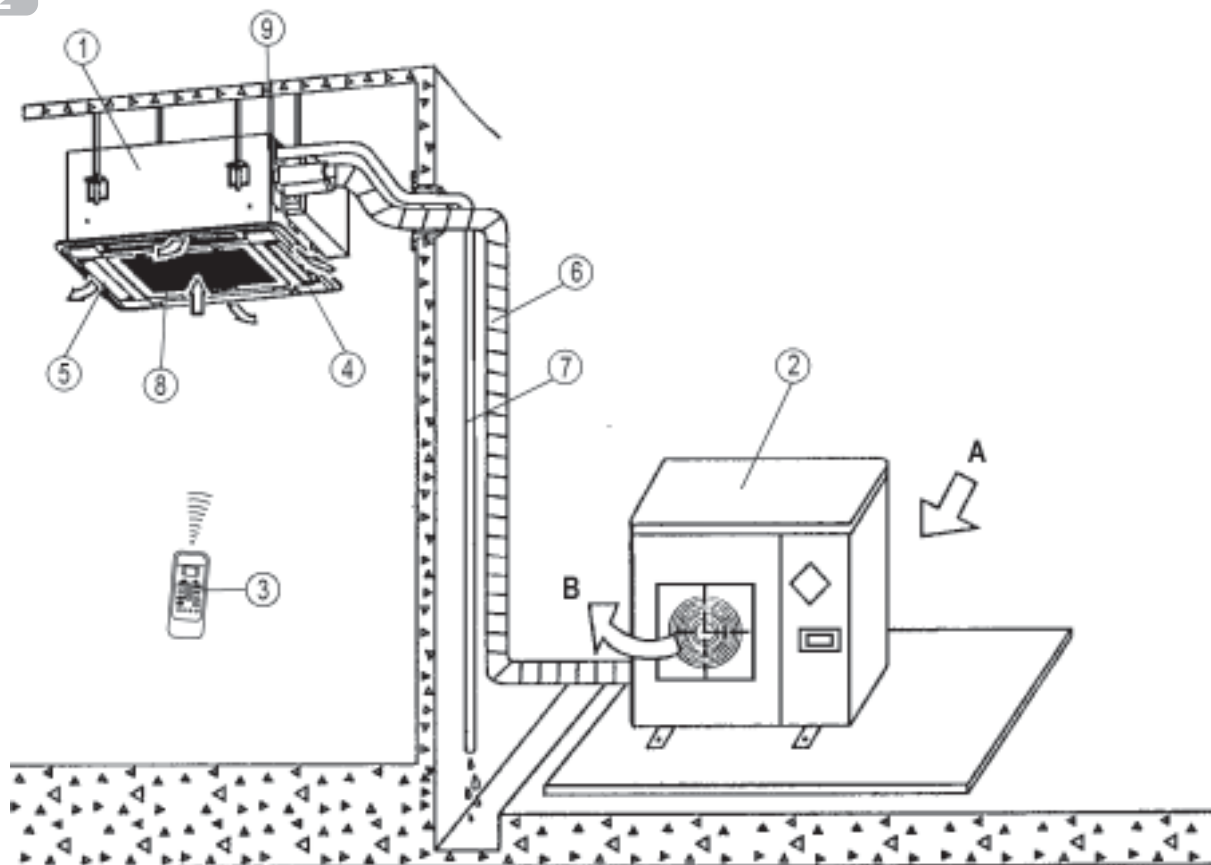
## 2.3 COMPONENTI DEL SISTEMA (fig. 2)

1	Unità interna
2	Unità esterna
3	Telecomando
4	Uscita aria
5	Feritoie verticali
6	Tubo di connessione
7	Tubo di drenaggio
8	Presa d'aria (Filtro dell'aria installato all'interno per evitare l'ingresso della polvere)
9	Pompa Drenaggio (installata all'interno), per il drenaggio dell'acqua dall'unità interna
A	Ingresso
B	Uscita

## COMPONENTS OF THE SYSTEM (fig. 2)

1	Indoor Unit
2	Outdoor Unit
3	Remote control
4	Air Outlet
5	Vertical Slats
6	Connecting Pipe
7	Drainage Pipe
8	Air intake (Air filter installed inside to prevent dust entering)
9	Drainage pump (installed inside), for draining water from indoor unit
A	Inlet
B	Outlet

2



## SYSTEMKOMPONENTEN (Abb. 2)

1	Inneneinheit
2	Außeneinheit
3	Fernbedienung
4	Luftauslass
5	Vertikale Schlitze
6	Anschlussschlauch
7	Entwässerungsrohr
8	Belüftung (Luftfilter im Innern installiert, um das Eindringen von Staub zu verhindern).
9	Entwässerungspumpe (im Innern installiert) für die Dränung des Wasser aus der Inneneinheit
A	Eingang
B	Ausgang

## COMPONENTES DEL SISTEMA (Fig. 2)

1	<i>Unidad interior</i>
2	<i>Unidad exterior</i>
3	<i>Control remoto</i>
4	<i>Salida de aire</i>
5	<i>Ranuras verticales</i>
6	<i>Tubo de conexión</i>
7	<i>Tubo de drenaje</i>
8	<i>Toma de aire (filtro de aire instalado en el interior, para evitar la entrada de polvo)</i>
9	<i>Bomba de drenaje (instalada en el interior) para el drenaje de agua de la unidad interior</i>
A	<i>Entrada</i>
B	<i>Salida</i>

## 2.4 LAYOUT DEL DISPLAY (fig. 3)

- 1 Ricevitore segnali infrarossi
- 2 Pulsante manuale
- 3 Spia "in funzione"
- 4 Spia Timer
- 5 Spia sbrinamento per modelli riscaldamento/raffreddamento, oppure spia ventilatore (modelli solo raffreddamento)
- 6 Spia Allarme

## 2.5 QUANDO IL DISPOSITIVO DI PROTEZIONE SI ATTIVA?

### Funzionamento in modalità raffreddamento

- La presa d'aria e l'uscita dell'aria dell'unità esterna sono bloccate.
- Presenza di vento forte che entra nell'uscita dell'aria dell'unità esterna.

### Funzionamento in modalità Riscaldamento

- Il filtro dell'aria è troppo sporco.
- La presa d'aria e l'uscita dell'aria dell'unità interna sono bloccate.

## LAYOUT OF THE DISPLAY (fig. 3)

- 1 Infrared signal receiver
- 2 Manual button
- 3 "Operating" warning light
- 4 Timer warning light
- 5 Defrost warning light for heating/cooling models, or fan warning light (models with just cooling).
- 6 Alarm warning light

## WHEN IS THE SAFETY DEVICE TRIGGERED?

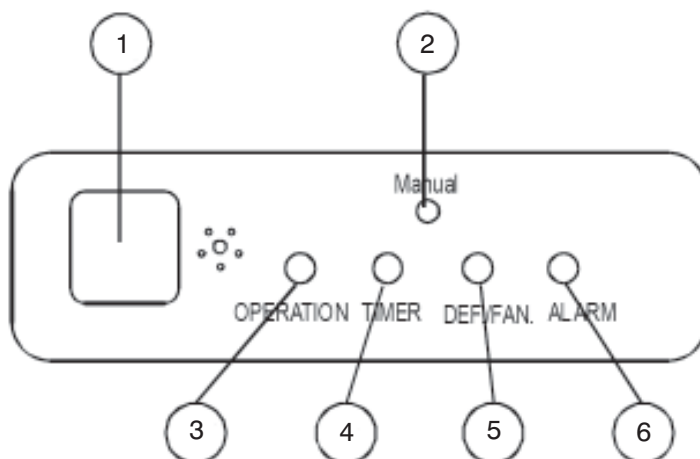
### In Cooling mode

- The air Intake and the air outlet of the outdoor unit are blocked.
- There is strong wind that is blowing into the air outlet of the outdoor unit.

### In Heating mode

- The air filter is too dirty.
- The air intake and the air outlet of the indoor unit are blocked.

3



**LAYOUT DES DISPLAYS (Abb. 3)**

- 1 Infrarotsignalempfänger
- 2 Handtaster
- 3 Kontrollanzeige "in Betrieb"
- 4 Kontrollanzeige Timer
- 5 Kontrollanzeige Abtauen für Modelle Heizung/Kühlung oder Kontrollanzeige Ventilator (Modelle nur Kühlung)
- 6 Kontrollanzeige Alarm

**WANN WIRD DIE SCHUTZVORRICHTUNG AKTIVIERT?****Betrieb im Kühlmodus**

- Die Belüftung und der Luftauslass der Außeneinheit sind blockiert.
- Auftreten von starkem Wind, der in den Luftauslass der Außeneinheit dringt.

**Betrieb im Heizmodus**

- Der Luftfilter ist zu stark verschmutzt
- Die Belüftung und der Luftauslass der Inneneinheit sind blockiert.

**LAYOUT DEL DISPLAY (Fig. 3)**

- 1 Receptor de señales infrarrojas
- 2 Botón MANUAL
- 3 Piloto EN FUNCIONAMIENTO
- 4 Piloto TIMER
- 5 Piloto DESCONGELACIÓN para modelos con calefacción/refrigeración o piloto VENTILADOR (modelos sólo refrigeración)
- 6 Piloto ALARMA

**¿CUÁNDO SE ACTIVA EL DISPOSITIVO DE PROTECCIÓN?**

2.4

**Funcionamiento en modo refrigeración**

- La toma y la salida de aire de la unidad exterior están obstruidas.
- Presencia de viento fuerte que entra en la salida de aire de la unidad exterior.

**Funcionamiento en modo calefacción**

- El filtro de aire está demasiado sucio.
- La toma y la salida de aire de la unidad interior están obstruidas.

2.5

## 2.6 INSTALLAZIONE DELL'UNITA' INTERNA

## INSTALLATION OF THE INDOOR UNIT

### 2.6.1 Note prima dell'installazione

### Notes before starting the installation

- Scegliere il migliore percorso di accesso.
- Spostare l'unità il più possibile nell'imballo originale.
- Se il condizionatore è installato su una parte metallica dell'edificio, questo dovrà essere isolato elettricamente secondo le normative sugli impianti elettrici.
- Se il condizionatore viene installato in un edificio isolato o in una posizione alta, dove è caldo ed umido ed i temporali sono frequenti, è necessario prevedere una protezione contro i fulmini.

- Select the best access route.
- Keep the unit in its original packing for as long as possible while moving it.
- If the conditioner is installed on a metallic part of the building, this part must be electrically insulated in compliance with the electrical appliance standard regulations.
- If the conditioner is installed in an isolated building or in a high position and storms are frequent, install a lightning conductor.

### 2.6.2 Installazione del corpo principale Soffitto esistente (deve essere piano)

### Installation of the Main Body Existing ceiling (must be flat)

#### a) Realizzare un'apertura quadrata nel soffitto conforme al cartone di installazione.

#### a) Make a square opening equal to the installation template in the ceiling.

- Il centro dell'apertura deve essere nella stessa posizione del corpo del condizionatore.
  - Stabilire le lunghezze e le uscite del tubo di connessione, tubo di drenaggio e dei cavi.
  - Per bilanciare il soffitto ed evitare vibrazioni, se necessario rinforzare il soffitto (fig.5).
- 1 Corpo
  - 2 Dado
  - 3 Soffitto
  - 4 Gancio
  - 5 Pannello

- The centre of the opening must be in the same position as the body of the conditioner.
  - Establish the lengths and outlets of the connecting pipe, the drainage pipe and the cables.
  - To balance the ceiling and avoid vibrations, reinforce the ceiling if necessary (fig.5).
- 1 Body
  - 2 Nut
  - 3 Ceiling
  - 4 Hook
  - 5 Panel

#### b) Scegliere la posizione dei ganci di installazione secondo i fori dei ganci del pannello.

#### b) Choose the position of the installation hooks according to the holes on the panel hooks.

- Realizzare quattro fori di  $\varnothing 12$  mm, di profondità 50~55 mm nei punti del soffitto prestabiliti, quindi inserire i ganci ad espansione (in dotazione).
- Il lato concavo dei ganci ad espansione deve essere di fronte ai ganci di installazione. Stabilire la lunghezza dei ganci di installazione dall'altezza del soffitto, quindi eliminare la parte non necessaria.
- Se il soffitto è molto alto, stabilire la lunghezza dei ganci di installazione, secondo il caso specifico.
- Tagliare il gancio di installazione nella posizione mediana, quindi utilizzare l'asta di rinforzo di lunghezza adeguata ( $\varnothing 12$ ) per unire le parti.

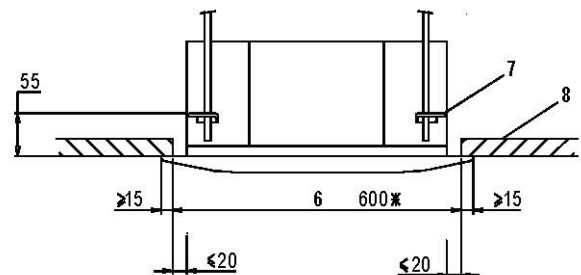
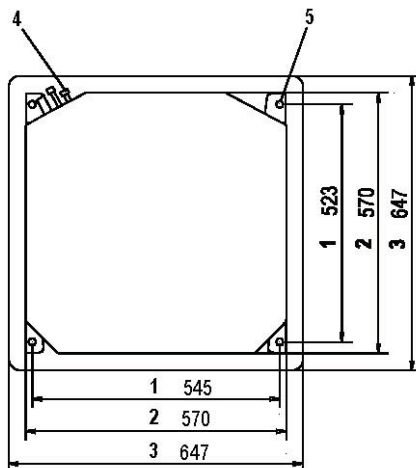
- make four  $\varnothing 12$  mm holes, with a depth of 50~55 mm in the pre-established points in the ceiling, then insert the expansion hooks (supplied).
- The concave side of the expansion hooks must be in front of the installation hooks. Establish the length of the installation hooks from the height of the ceiling then eliminate the unnecessary part.
- If the ceiling is very high, establish the length of the installation hooks according to the specific case.
- Cut the installation hook in the median position then use the reinforcing rod ( $\varnothing 12$ ) of a suitable length to join the parts.

#### La lunghezza può essere calcolata in base alla fig. 6:

#### The length can be calculated based on fig. 6:

- Lunghezza =  $210 + L$  (in generale, L è la metà della lunghezza complessiva del gancio di installazione).
- 1 Soffitto
  - 2 Corpo
  - H Altezza Soffitto

- Length =  $210 + L$  (in general, L is half the total length of the installation hook).
- 1 Ceiling
  - 2 Body
  - H Ceiling height





## Vorbemerkung zur Installation

- Wählen Sie den bestmöglichen Zugangsweg
- Versetzen Sie die Einheit möglichst in der Originalpackung.
- Wenn das Klimagerät auf einem metallischen Teil des Gebäudes installiert wird, ist dies gemäß den Standardnormen für elektrische Anlagen elektrisch zu isolieren.
- Wenn das Klimagerät in einem isolierten Gebäude oder in einer hohen Lage, in der Wärme, Feuchtigkeit und Gewitter häufig vorkommen, installiert wird, ist ein Blitzableiter vorzusehen.

## Installation des Hauptkörpers

Vorhandene Decke (muss eben sein).

## a) Führen Sie in Übereinstimmung mit dem Installationskarton eine quadratische Öffnung in der Decke aus.

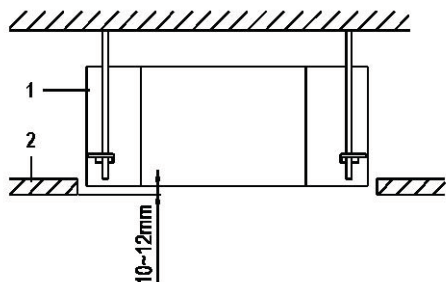
- Der Öffnungsmittelpunkt muss in derselben Position wie der Körper des Klimageräts ausgeführt werden.
  - Legen Sie die Längen und die Ausgänge des Anschlusschlauches, des Ablaufrohrs und der Kabel fest.
  - Verstärken Sie zur Nivellierung der Decke und Vermeidung von Vibrationen die Decke gegebenenfalls (Abb. 5).
- 1 Körper
  - 2 Mutter
  - 3 Decke
  - 4 Haken
  - 5 Tafel

## b) Wahl der Position der Installationshaken gemäß den Öffnungen der Haken für die Tafel (Blende).

- Führen Sie vier Öffnungen mit  $\varnothing 12$  mm, Tiefe 50~55 mm an den festgelegten Punkten an der Decke aus und setzen Sie die (mitgelieferten) Expansionshaken ein.
- Die konkave Seite der Expansionshaken muss gegenüber den Installationshaken liegen. Ermitteln Sie die Länge der Installationshaken von der Höhe der Decke aus und entfernen Sie den nicht notwendigen Teil.
- Wenn die Decke sehr hoch ist, ermitteln Sie die Länge der Installationshaken je nach dem spezifischen Fall.
- Schneiden Sie den Installationshaken in der mittleren Position zu und verwenden Sie die Verstärkungsstange geeigneter Länge ( $\varnothing 12$ ) zum Verbinden der Teile.

## Die Länge kann berechnet werden auf Grundlage der Abb. 6:

- Länge =  $210 + L$  (im Allgemeinen ist L die Hälfte der Gesamtlänge des Installationshakens).
- 1 Decke
  - 2 Körper
  - H Deckenhöhe



## Notas antes de la instalación

## 2.6.1

- Elija el mejor recorrido de acceso.
- Desplace la unidad lo más posible en su embalaje original.
- Si el acondicionador es instalado en una parte metálica del edificio, éste debe estar aislado eléctricamente según las normas para las instalaciones eléctricas.
- Si el acondicionador es instalado en un edificio aislado o en una posición alta, donde hay calor y humedad y los temporales son frecuentes, es necesario instalar una protección contra los rayos.

## Instalación del cuerpo principal

Cielo raso existente (debe ser plano)

## 2.6.2

## a) Practique una abertura cuadrada en el cielo raso, según el cartón de instalación.

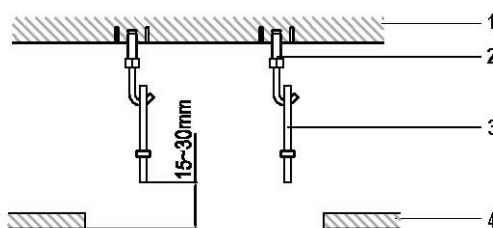
- El centro de la abertura debe estar en la misma posición que el cuerpo del acondicionador.
  - Establezca las longitudes y las salidas del tubo de conexión, del tubo de drenaje y de los cables.
  - Si es necesario, para equilibrar el cielo raso y evitar vibraciones, refuerce el cielo raso (Fig. 5).
- 1 Cuerpo
  - 2 Tuerca
  - 3 Cielo raso
  - 4 Gancho
  - 5 Panel

## b) Elija la posición de los ganchos de instalación según los orificios de los ganchos del panel.

- Practique cuatro orificios de  $\varnothing 12$  mm y 50~55 mm de profundidad en los puntos del cielo raso preestablecidos e introduzca los ganchos expansibles (suministrados).
- El lado cóncavo de los ganchos expansibles debe estar frente a los ganchos de instalación. Establezca la longitud de los ganchos de instalación desde la altura del cielo raso y elimine la parte innecesaria.
- Si el cielo raso es muy alto, establezca la longitud de los ganchos de instalación en función del caso específico.
- Corte el gancho de instalación en una posición intermedia y utilice la varilla de refuerzo de longitud adecuada ( $\varnothing 12$ ) para unir las partes.

## La longitud se puede calcular en base a la Fig. 6:

- Longitud =  $210 + L$  (en general, L es la mitad de la longitud total del gancho de instalación).
- 1 Cielo raso
  - 2 Cuerpo
  - H Altura Cielo raso



**c) Regolare in modo equilibrato i dadi esagonali sui quattro ganci di installazione in modo che il corpo principale sia bilanciato.**

- Utilizzare il tubo trasparente riempito di acqua per verificare il livellamento del corpo principale nei quattro lati o diagonalmente. E' possibile verificare il livellamento dei quattro lati del corpo principale anche con una livella (fig. 7).  
A Tubo trasparente  
B Indicatore orizzontale
- Se il tubo di drenaggio è storto, si possono verificare delle perdite per il malfunzionamento del livellostato.
- Regolare la posizione del corpo in modo che sia centrata nel soffitto. La parte inferiore del corpo dovrebbe penetrare nel soffitto per 10~12 mm (fig. 6).
- Fissare bene il condizionatore serrando i dadi dopo aver regolato la posizione.

**Edifici e soffitti di nuova costruzione**

- In caso di edifici nuovi, il gancio può essere inserito prima (fare riferimento al punto b)). Ma deve essere sufficientemente forte da sostenere l'unità interna e non allentarsi per il restringimento del cemento.
- Dopo aver installato il corpo, fissare il cartone sul condizionatore con bulloni (M5 x 16) per stabilire prima le dimensioni e la posizione dell'apertura sul soffitto. Verificare innanzitutto che il soffitto sia piano ed orizzontale (fare riferimento al punto a)) qui sopra per maggiori informazioni.
- Fare riferimento al punto c) qui sopra per l'installazione.
- Togliere il cartone di installazione.

**c) Uniformly adjust the four installation hooks so that the main body is balanced.**

- Use the transparent tube filled with water to check the levelling of the main body in the four sides or diagonally. The levelling of the four sides of the main body could also be checked using a spirit level (fig. 7).  
A Transparent tube  
B Horizontal indicator
- If the drainage tube is not straight, leaks could be caused by the malfunction of the level controller.
- Adjust the position of the body so that it is centred in the ceiling. The lower part of the body should penetrate into the ceiling by about 10~12 mm (fig. 6).
- Adjust the position and then fix the conditioner tightly by tightening the nuts.

**Newly built buildings and ceilings**

- With new buildings, the hook can be inserted first (see point b). However, it must be sufficiently strong to support the indoor unit and not work loose as the concrete restricts.
- After having installed the body, fix the template onto the conditioner with bolts (M5 x 16) to pre-establish the dimensions and the position of the opening on the ceiling. First of all, check that the ceiling is flat and horizontal (see point a for further information).
- For the installation see point c above.
- Remove the template.

**c) Regulieren Sie die Sechskantschrauben gleichmäßig an den vier Installationshaken, sodass der Hauptkörper ausbalanciert ist.**

- Verwenden Sie mit Wasser gefülltes durchsichtiges Rohr, um die Nivellierung des Hauptkörpers in den vier Seiten oder diagonal zu prüfen. Die Nivellierung der vier Seiten des Hauptkörpers kann auch mit einer Wasserwaage geprüft werden (Abb. 7).  
A Durchsichtiges Rohr  
B Horizontale Anzeige
- Wenn das Ablaufrohr schief ist, kann es zu Wasseraustritten aufgrund der Funktionsstörung des Füllstandwächters kommen.
- Regulieren Sie die Position des Körpers derart, dass er an der Decke zentriert ist. Der untere Teil des Körpers sollte für 10~12 mm in die Decke dringen (Abb. 6).
- Fixieren Sie das Klimagerät gut, indem Sie die Mutter nach vorgenommener Positionierung festdrehen.

**Neubauten und neue Decken**

- Bei Neubauten kann der Haken zuerst eingesetzt werden (nehmen Sie Bezug auf den Punkt b)). Der Haken muss jedoch ausreichend stark sein, um die Inneneinheit zu halten und darf sich durch das Zusammenziehen des Betons nicht lockern.
- Befestigen Sie nach Installation des Körpers den Karton mit Schraubbolzen (M5 x 16) am Klimagerät, um zuerst die Abmessungen und die Position der Öffnung an der Decke zu bestimmen. Stellen Sie vor allem sicher, dass die Decke eben und horizontal ist (nehmen Sie Bezug auf den obenstehenden Punkt a) für weitere Informationen)
- nehmen Sie zur Installation Bezug auf den obenstehenden Punkt c).
- Entfernen Sie den Installationskarton.

**c) Regule en modo equilibrado las tuercas hexagonales en los cuatro ganchos de instalación, de tal modo que el cuerpo principal quede equilibrado.**

- Utilice el tubo transparente lleno de agua para verificar la nivelación del cuerpo principal en los cuatro lados o diagonalmente. Es posible verificar la nivelación de los cuatro lados del cuerpo principal también con un nivel (Fig. 7).  
A Tubo transparente  
B Indicador horizontal
- Si el tubo de drenaje está torcido, se pueden verificar pérdidas a causa del incorrecto funcionamiento del dispositivo de control de nivel.
- Regule la posición del cuerpo de tal modo que quede centrada en el cielo raso. La parte inferior del cuerpo debe penetrar en el cielo raso 10~12 mm (Fig. 6).
- Fije bien el acondicionador apretando las tuercas después de regular la posición.

**Edificios y cielos rasos nuevos**

- En los edificios nuevos, el gancho puede ser introducido antes (remítase al punto b). El gancho debe ser suficientemente fuerte para sostener la unidad interior y no aflojarse por la contracción del cemento.
- Después de instalar el cuerpo, fije el cartón sobre el acondicionador con pernos (M5 x 16) para determinar las dimensiones y la posición de la abertura en el cielo raso. Verifique, en primer lugar, que el cielo raso sea plano y horizontal (para más información, remítase al anterior punto a).
- Para la instalación, remítase al anterior punto c).
- Quite el cartón de instalación.

### 2.6.3 Installazione del pannello



#### ATTENZIONE

- Non mettere mai la parte frontale del pannello rivolto verso il basso sul pavimento o contro la parete, o su oggetti curvi.
- Non farlo cadere e non colpirlo.

#### Togliere la griglia di ingresso aria.

- Spostare contemporaneamente i due ganci della griglia verso il centro e poi sollevarli. (fig. 8)
- A - Gancio della griglia
- Portare la griglia ad un'angolazione di circa 30°, e toglierla. (fig. 9)

#### Installare il pannello

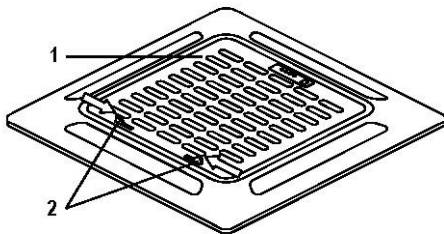
- Allineare il motore alette sul pannello rispetto al ricevitore acqua del corpo (fig. 10).
- Appendere le quattro corde fisse del corpo principale alla protezione e le altre tre protezioni del motore alette (fig. 10 rif. 1 e 2).
- A - Lato drenaggio
- B - Protezione installazione motore alette
- C - Lato motore alette
- D - Bullone, rondella
- E - Protezione
- F - Corda in acciaio



#### ATTENZIONE

La protezione installazione del motore alette deve affondare nel relativo ricevitore d'acqua.

- Installare il pannello sul corpo principale utilizzando i bulloni (M5 x 16) e le rondelle (fig. 10 rif. 4)
- Sistemare le quattro viti dei ganci in modo che il pannello sia orizzontale e serrarle in modo uniforme al soffitto.
- Sistemare il pannello nel senso della freccia, fig. 10 rif. 3 in modo che il centro del pannello corrisponda al centro dell'apertura nel soffitto. Verificare che i ganci nei quattro angoli siano fissati correttamente.



### Panel installation

#### ATTENTION

- Never put the front part of the panel face down on the floor or against the wall, or against curved objects.
- Do not drop or bang it.

#### Remove the air inlet grill.

- Slide the two grill hooks toward the middle at the same time, and then lift them up. (fig. 8)
- A - Grill hook
- Move the grill up to an angle of about 30°, and remove it. (fig. 9)

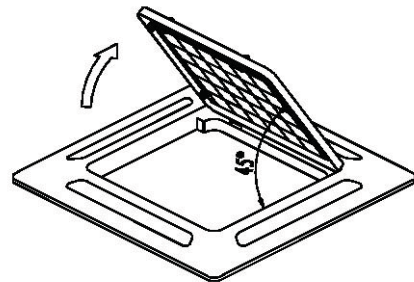
#### Panel Installation

- Align the swing motor on the panel respect to the water receiver of the body (fig. 10).
- Hang the four fixed wires of the main body to the safety guard and the other three protections of the swing motor (fig. 10 ref. 1 and 2).
- A - Drainage side
- B - Swing motor installation safety protection
- C - Swing motor side
- D - Bolt, washer
- E - Protection
- F - Steel wire

#### ATTENTION

The swing motor installation protection must enter into the relative water receiver.

- Install the panel on the main body using the bolts (M5 x 16) and washers (fig. 10 ref. 4)
- Arrange the four hook screws so that the panel is horizontal and tighten them evenly to the ceiling.
- Arrange the panel in the direction of the arrow (fig. 10 ref. 3) so that the centre of the panel corresponds to the centre of the opening in the ceiling. Check that the hooks in the four corners are fixed correctly.



## Installation der Tafel

### ACHTUNG

- Richten Sie niemals die Stirnseite der Tafel nach unten zum Boden oder gegen die Wand oder auf gekrümmte Gegenstände.
- Lassen Sie die Tafel nicht fallen und stoßen Sie nicht an diese.

### Nehmen Sie den Lufteingangsrost ab.

- Verschieben Sie gleichzeitig die beiden Roste der Haken in Richtung des Mittelpunkts und stellen sie dann hoch (Abb. 8).  
A - Haken für Rost
- Bringen Sie den Rost auf einen Winkel von zirka 30° und entfernen ihn dann. (Abb. 9)

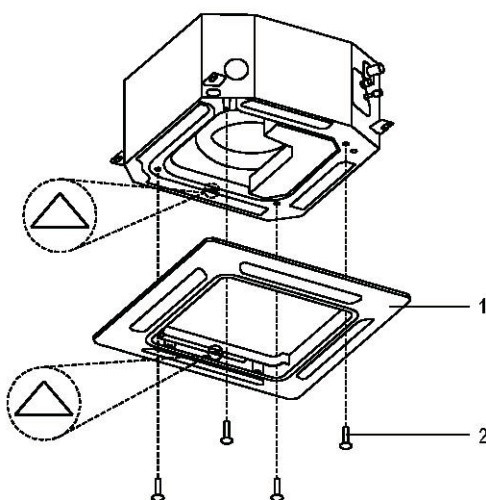
### Installation der Tafel

- Zentrieren Sie den Rippen-Motor auf der Tafel in Bezug auf die Wasseraufnahme des Körpers (Abb. 10).
- Hängen Sie die vier festen Seile des Hauptkörpers an den Schutz und die anderen drei Schutzvorrichtungen des Rippen-Motors (Abb. 10 Pos. 1 und 2)  
A - Entwässerungsseite  
B - Schutz für Rippen-Motor-Installation  
C - Rippen-Motor-Seite  
D - Schraubbolzen, Unterlegscheibe  
E - Schutz  
F - Stahlseil

### ACHTUNG

Der Schutz für die Rippen-Motor-Installation muss in der zugehörigen Wasseraufnahme versinken.

- Installieren Sie die Tafel unter Verwendung der Schraubbolzen (M5 x 16) und Unterlegscheiben am Hauptkörper (Abb. 10 Pos. 4)
- Ordnen Sie die vier Schrauben der Haken so an, dass die Tafel horizontal liegt und befestigen sie gleichmäßig an der Decke.
- Richten Sie die Tafel in Pfeilrichtung aus, Abb. 10 Pos. 3, sodass der Tafelmittelpunkt in Übereinstimmung mit dem Mittelpunkt der Deckenöffnung gebracht wird. Stellen Sie sicher, dass die Haken an den vier Ecken korrekt befestigt sind.



## Instalación del panel

### ATENCIÓN

- *Jamás ponga la parte frontal del panel dirigido hacia abajo sobre el suelo, contra la pared o sobre objetos curvos.*
- *No lo deje caer y no lo golpee.*



### Quite la rejilla de entrada de aire.

- *Desplace simultáneamente los dos ganchos de la rejilla hacia el centro y quítelos. (Fig. 8)*  
A - Gancho de la rejilla
- *Gire la rejilla a aproximadamente 30° y quítela. (Fig. 9)*

### Instale el panel

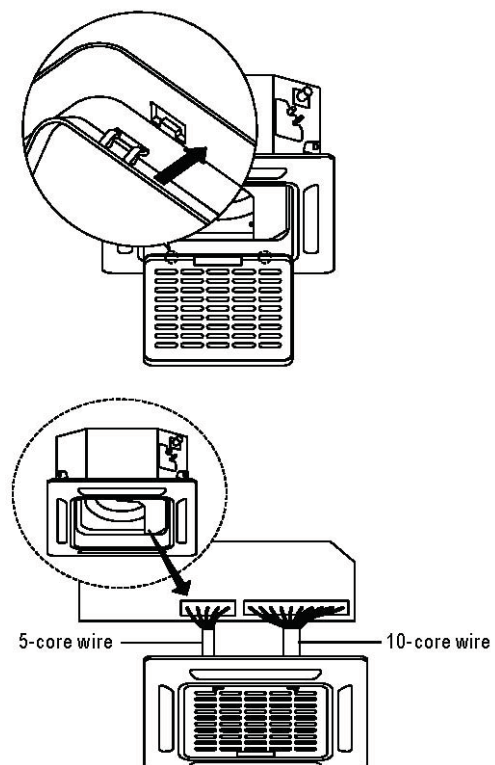
- *Alinee el motor de las aletas en el panel con respecto al colector de agua del cuerpo (Fig. 10).*
- *Cuelgue los cuatro cables fijos del cuerpo principal a la protección y las tres protecciones del motor de las aletas (Fig. 10, Ref. 1 y 2).*  
A - Lado drenaje  
B - Protección instalación motor aletas  
C - Lado motor aletas  
D - Perno, arandela  
E - Protección  
F - Cable de acero

### ATENCIÓN

La protección del motor de las aletas debe penetrar en el colector de agua correspondiente.



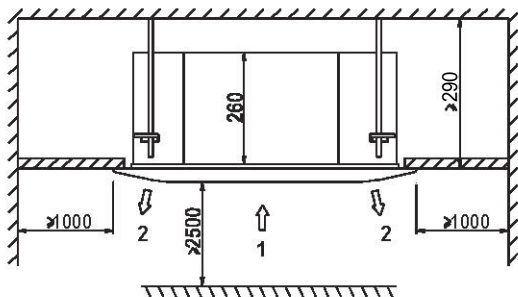
- *Instale el panel en el cuerpo principal utilizando los pernos (M5 x 16) y las arandelas (Fig. 10, Ref. 4).*
- *Regule los cuatro tornillos de los ganchos de tal modo que el panel quede horizontal y enrósquelos en el techo en modo uniforme.*
- *Coloque el panel en el sentido de la flecha (Fig. 10, Ref. 3) de tal modo que el centro del panel corresponda al centro de la abertura en el cielo raso. Verifique que los ganchos en los cuatro ángulos queden fijados correctamente.*



### 2.6.5 Scelta del luogo di installazione (fig. 14)

- 1 Tubo refrigerante
- 2 Uscita aria
- 3 Direzione A
- 4 Box ritorno aria
- 5 Condotto

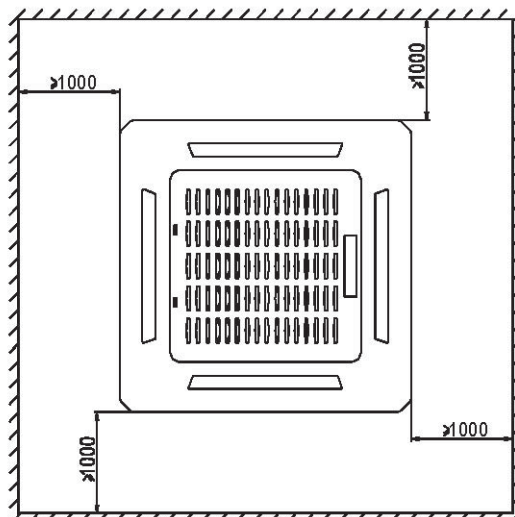
- Ci deve essere spazio sufficiente per realizzare l'installazione ed effettuare gli interventi di manutenzione.
- Il soffitto è orizzontale e la struttura è in grado di sostenere il peso dell'unità interna.
- L'uscita e l'ingresso dell'aria non devono avere ostacoli e non devono essere raggiunti da vento forte.
- Il flusso dell'aria raggiunge tutta la stanza.
- Il tubo di connessione e quello di drenaggio possono essere tolti facilmente.
- Non vi è radiazione diretta dai dispositivi di riscaldamento.



### Choosing the installation position (fig. 14)

- 1 Coolant pipe
- 2 Air outlet
- 3 Direction A
- 4 Air return box
- 5 Duct

- There must be sufficient space to complete the installation and any successive maintenance interventions.
- The ceiling must be horizontal and the structure must be capable of supporting the weight of the indoor unit.
- The air inlet and outlet must not be impeded by obstacles or affected by strong wind.
- The air flow must reach all of the room.
- The removal of the drainage tube and the connection tube must be an easy operation.
- There must be no direct radiation from heating devices.



**Wahl des Installationsortes (Abb. 14)**

- 1 Kühlmittelschlauch
  - 2 Luftauslass
  - 3 Richtung A
  - 4 Luftrückkehr-Box
  - 5 Leitkanal
- Es ist ausreichend Platz zur Ausführung der Installation und der Wartungseingriffe vorhanden.
  - Die Decke ist horizontal und die Tragkonstruktion in der Lage, das Gewicht der Außeneinheit aufzunehmen.
  - Der Luftein- und -ausgang darf keine Hindernisse aufweisen und nicht von starkem Wind erreicht werden.
  - Der Luftstrom erreicht den gesamten Raum.
  - Anschlusschlauch und Ablaufrohr lassen sich leicht entfernen.
  - Es geht keine direkte Strahlung von den Heizgeräten aus.

**Elección del lugar de instalación (Fig. 14)**

- 1 *Tubo refrigerante*
  - 2 *Salida aire*
  - 3 *Dirección A*
  - 4 *Box retorno aire*
  - 5 *Conducto*
- *Hay espacio suficiente para realizar la instalación y las intervenciones de mantenimiento.*
  - *El cielo raso es horizontal y la estructura puede sostener el peso de la unidad interior.*
  - *La salida y la entrada de aire no deben tener obstáculos y no deben estar expuestas a vientos fuertes.*
  - *El flujo de aire llega a toda la habitación.*
  - *Los tubos de conexión y drenaje se pueden quitar fácilmente.*
  - *No hay radiación directa de los dispositivos de calentamiento.*

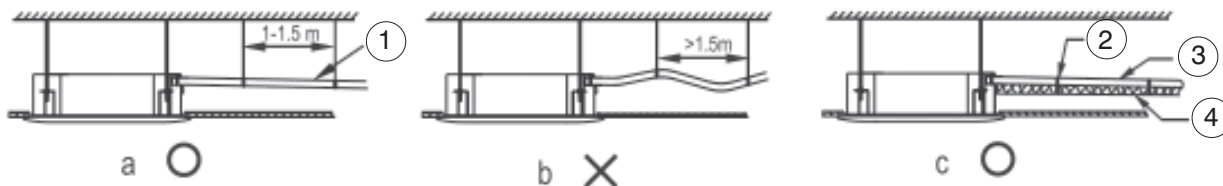
### 2.6.6 Installazione del tubo di drenaggio dell'unità interna

- E' possibile utilizzare un tubo in polietilene quale tubo di drenaggio (diametro esterno 37-39 mm, diametro interno 32 mm). Può essere acquistato localmente oppure presso il rivenditore.
- Mettere la bocca del tubo di drenaggio sul fondo del tubo della pompa del corpo principale e fissare insieme il tubo di drenaggio ed il rivestimento tubo uscita (componente in dotazione) saldamente con il gancio tubo uscita (componente in dotazione).
- Il tubo della pompa del corpo principale ed il tubo di drenaggio (in particolare nella parte interna) dovrebbero essere coperti in modo uniforme con il rivestimento tubo uscita (componente in dotazione) e legati saldamente con il restringitore in modo da evitare la condensa data dall'aria in ingresso.
- Per evitare il ritorno dell'acqua, all'interno del condizionatore quando il condizionatore è fermo, piegare il tubo di drenaggio verso il basso e verso l'esterno (lato uscita) ad un grado superiore a 1/50. Evitare sporgenze o depositi di acqua (fig. 20 rif. a).
- Non tirare il tubo di drenaggio in modo violento durante la connessione per evitare di tirare il corpo principale. Inoltre, dovrebbe essere fissato un punto di supporto ogni 1~1.5m per evitare che il tubo di drenaggio ceda (fig. 20 rif. b).
- Oppure è possibile fissare il tubo di drenaggio al tubo di connessione. (fig. 20 rif. c). Se si utilizza una prolunga del tubo di drenaggio, è consigliabile fissare la parte interna ad un tubo di protezione per evitare che si allenti.
  - 1 - piegare di oltre 1/50
  - 2 - Fissare qui
  - 3 - Tubo di drenaggio
  - 4 - Tubo di connessione
- Se l'uscita del tubo di drenaggio è più alta rispetto al giunto della pompa del corpo principale, il tubo dovrebbe essere disposto il più possibile in posizione verticale.
- L'altezza deve essere inferiore a 200 mm, altrimenti l'acqua fuoriesce quando il condizionatore si arresta (fig. 21).
  - A - piegare di oltre 1/50
  - B - Gancio tubo pompa (in dotazione)
- La parte terminale del tubo di drenaggio dovrebbe essere più alta di almeno 50 mm rispetto al suolo o alla parte inferiore dello scivolo di drenaggio e non immersa nell'acqua. Se si scarica l'acqua direttamente nelle acque di scolo, verificare che vi sia un'acquaseal a forma di "U" piegando il tubo verso l'alto per evitare che gas maleodoranti entrino in casa attraverso il tubo di drenaggio.

### Installing the indoor unit drainage pipe

- A polyethylene tube can be used as the drainage pipe (outer diameter 37-39mm, inner diameter 32 mm). This can be sourced locally or from your dealer.
- Place the mouth of the drainage pipe on the base of the main body pump pipe and fix the drainage pipe and the outlet pipe sheath (supplied component) tightly together with the outlet tube clamp (supplied component).
- The main body pump pipe and the drainage pipe (especially the indoor part) should be evenly covered with the outlet pipe sheath (supplied component) and bound tightly with the constrictor to prevent condensation caused by the inlet air.
- To prevent water from flowing back into the conditioner while the conditioner is not running, bend the drainage pipe downwards towards the outside (outlet side) with a slope of more than 1/50. Avoid any protrusions or water deposits (fig. 20 ref. a).
- Do not pull the drainage pipe violently during the connection so as not to pull the main body. Also, a support point should be set every 1~1.5m to prevent the drainage pipe from yielding (fig. 20 ref. b).
- Or the drainage pipe can be fixed to the connecting pipe (fig. 20 ref. c). If a drainage pipe extension is used, it is advisable to fix the inner part to a protection tube to prevent it from coming loose.
  - 1 - Fold over 1/50
  - 2 - Fasten here
  - 3 - Drainage pipe
  - 4 - Connecting pipe
- If the outlet of the drainage pipe is higher than the joint on the main body pump, the pipe should be placed as vertically as possible.
- The height must be less than 200mm, otherwise the water will overflow when the conditioner stops (fig. 21).
  - A - Fold over 1/50
  - B - Pump pipe clasp (supplied)
- The end of the drainage pipe should be more than 50mm higher than the ground or the bottom of the drainage chute and not immersed in water. If the water is discharged directly into the sewers, make sure that there is a U-shaped aqua-seal by bending the pipe upwards to prevent the bad-smelling gas from entering the house through the drainage pipe.

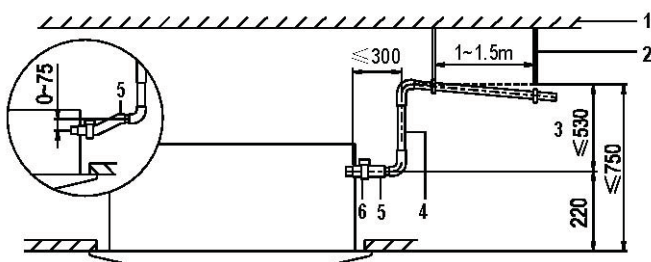
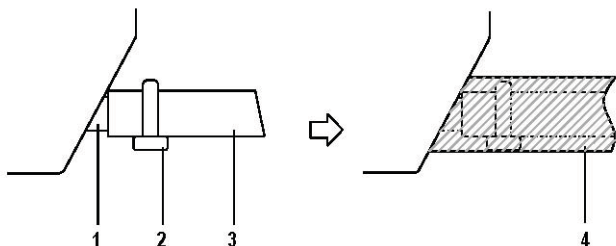
20





## Installation des Inneneinheits-Entwässerungsrohrs

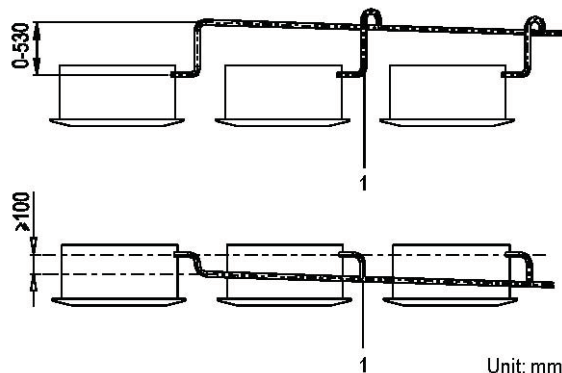
- Als Entwässerungsrohr kann ein Rohr aus Polyäthylen verwendet werden (Außendurchmesser 37 - 39 mm, Innendurchmesser 32 mm). Kann vor Ort oder beim Wiederverkäufer gekauft werden.
- Setzen Sie die Öffnung des Entwässerungsrohrs auf den Boden des Hauptkörperpumpenrohrs und befestigen Sie das Entwässerungsrohr zusammen mit der Ausgangrohrverkleidung (mitgelieferte Komponente) unlösbar mit dem Ausgangrohrhaken (mitgelieferte Komponente).
- Das Hauptkörperpumpenrohr und das Entwässerungsrohr sollten (insbesondere im Innenteil) einheitlich mit der Ausgangrohrverkleidung (mitgelieferte Komponente) bedeckt und unlösbar mit der Drosselung verbunden sein, um die Bildung von Kondenswasser durch die Eingangsluft zu vermeiden.
- Zur Vermeidung des Wasserrücklaufs ins Innere des Klimageräts, wenn dieses stillsteht, biegen Sie das Entwässerungsrohr nach unten und nach außen (Ausgangsseite) um einen Grad von mehr als 1/50. Vermeiden Sie Überstände oder Wasseransammlungen (Abb. 20 Pos. a).
- Ziehen Sie beim Anschluss nicht zu stark am Entwässerungsrohr, um den Zug am Hauptkörper zu vermeiden. Darüber hinaus sollte ein Stützpunkt alle 1 ~ 1.5m vorgesehen werden um zu vermeiden, dass das Entwässerungsrohr nachgibt (Abb. 20 Pos. b).
- Oder es ist möglich, das Entwässerungsrohr am Anschlussschlauch zu befestigen (Abb. 20 Pos. c). Bei Verwendung einer Verlängerung des Entwässerungsrohrs empfiehlt es sich, den Innenteil an einem Schutzrohr zu befestigen um die Lockerung zu vermeiden.
  - 1 - Um mehr als 1/50 biegen
  - 2 - Hier befestigen
  - 3 - Entwässerungsrohr
  - 4 - Anschlussschlauch
- Wenn der Entwässerungsrohrausgang höher im Vergleich zur Kupplung der Hauptkörperpumpe ist, sollte das Rohr möglichst in vertikaler Position angeordnet sein.
- Die Höhe muss weniger als 200 mm betragen, andernfalls tritt das Wasser aus dem Klimagerät, wenn dieses abschaltet (Abb. 21).
  - A - Um mehr als 1/50 biegen
  - B - Haken für Pumpenrohr (mitgeliefert)
- Das Endstück des Entwässerungsrohrs sollte mindestens 50 mm höher bezüglich des Bodens oder des unteren Teils der Entwässerungsrampe und nicht in Wasser eingetaucht sein. Bei direktem Ablassen des Wasser in die Abwasser stellen Sie sicher, dass ein "U" Acquaseal vorhanden ist, indem Sie das Rohr nach oben biegen um zu vermeiden, dass schlecht riechende Gase durch das Entwässerungsrohr in die Wohnung gelangen,.



## Instalación del tubo de drenaje de la unidad interior

2.6.6

- Es posible utilizar un tubo de polietileno como tubo de drenaje (diámetro exterior 37-39 mm; diámetro interior 32 mm). Puede ser comprado localmente o al revendedor.
- Ponga la boca del tubo de drenaje sobre el fondo del tubo de la bomba del cuerpo principal y fije firmemente el tubo de drenaje y el revestimiento del tubo de salida (suministrado) con el gancho del tubo de salida (suministrado).
- El tubo de la bomba del cuerpo principal y el tubo de drenaje (en particular en la parte interior) deberían estar cubiertos en modo uniforme con el revestimiento del tubo de salida (suministrado) y unidos firmemente con la abrazadera para evitar la condensación provocada por el aire que entra.
- Para evitar el retorno del agua al acondicionador cuando el acondicionador está detenido, pliegue el tubo de drenaje hacia abajo y hacia fuera (lado salida) con un grado superior a 1/50. Evite partes sobresalientes y acumulaciones de agua (Fig. 20, Ref. a).
- No tire del tubo de drenaje en forma violenta durante la conexión para no hacer fuerza sobre el cuerpo principal. Se debe prever un punto de sujeción cada 1~1,5 m para evitar que el tubo de drenaje ceda (Fig. 20, Ref. b).
- También es posible fijar el tubo de drenaje al tubo de conexión (Fig. 20, Ref. c). Si se utiliza una alargadera del tubo de drenaje, se recomienda fijar la parte interior a un tubo de protección para evitar que se afloje.
  - 1 - Pliegue más de 1/50
  - 2 - Fije aquí
  - 3 - Tubo de drenaje
  - 4 - Tubo de conexión
- Si la salida del tubo de drenaje es más alta que la junta de la bomba del cuerpo principal, el tubo debería ser colocado en la posición más vertical posible.
- La altura debe ser inferior a 200 mm; en caso contrario el agua sale cuando el acondicionador se apaga (Fig. 21).
  - A - Pliegue más de 1/50
  - B - Gancho tubo bomba (suministrado)
- La parte terminal del tubo de drenaje debería ser al menos 50 mm más alta que el suelo o que la parte inferior de la rampa de drenaje, y no estar sumergida en el agua. Si se descarga el agua directamente en el alcantarillado, verifique que haya una curva a forma de "U", plegando el tubo hacia arriba, para evitar que gases malolientes entren en la casa a través del tubo de drenaje.



Unit: mm

**2.6.7 Test di drenaggio**

- Dopo aver completato il collegamento delle tubazioni scarico condensa, eseguire un test di drenaggio per verificare che la condensa scorra regolarmente nelle tubazioni e che non ci siano perdite d'acqua dai giunti.
- Eseguire il test anche se l'apparecchio viene installato durante la stagione invernale.
  
- Controllare che il tubo di drenaggio non sia ostruito.
- Gli edifici di nuova costruzione dovrebbero eseguire questo test prima di coprire il soffitto.

**Drainage test**

- *After having completed the connection of the condensation discharge pipes, test the drainage to ensure that the condensation flows regularly in the pipes and that there are no leaks from the joints.*
- *Perform the test even if the unit is installed during the winter season.*
  
- *Check that the drainage pipe is not obstructed.*
- *Newly built constructions should have this test done before covering the ceiling.*

**Entwässerungstest**

- Führen Sie nach fertigem Anschluss der Kondenswasser-Abflussleitungen einen Entwässerungstest durch um sicherzustellen, dass das Kondenswasser einwandfrei die Leitungen durchfließt und keine undichten Stellen an den Verbindungsstücken auftreten.
- Führen Sie diesen Test auch dann aus, wenn das Gerät in der kalten Jahreszeit installiert wird.
- Stellen Sie sicher, dass das Entwässerungsrohr nicht verstopft ist.
- In Neubauten sollte dieser Test vor der Abdeckung der Decke durchgeführt werden.

**Test de drenaje**

- *Después de completar la conexión de las tuberías de descarga de condensación, realice un test de drenaje para verificar que la condensación circule regularmente en las tuberías y que no haya pérdidas de agua a través de los empalmes.*
- *Realice el test incluso si el aparato se instala durante la estación invernal.*
- *Controle que el tubo de drenaje no esté obstruido.*
- *Los edificios nuevos deberían realizar este test antes de cubrir el techo.*

## 2.7 PROCEDURA DI COLLEGAMENTO DELLE TUBAZIONI

**ATTENZIONE**

- Tutte le connessioni delle tubazioni in loco devono essere eseguite da un tecnico esperto in refrigerazione e dovranno essere conformi alle normative nazionali e locali.
- Non lasciare che aria, polvere o altre impurità cadano nel sistema di tubazioni durante l'installazione.
- Il tubo di connessione non dovrebbe essere installato fino a quando le unità interna ed esterna non sono state fissate.
- Tenere il tubo di connessione asciutto e non lasciare entrare umidità durante l'installazione.
- Completare il lavoro di isolamento del calore su entrambi i lati della tubazione del gas e quella del liquido. Diversamente potrebbero verificarsi perdite di acqua.
- Il numero massimo di curve di 90° nei tubi tra l'unità interna singola e l'unità esterna è 2. Una curva è pari a 1.2 m di tubazione.

- 1 Realizzare un foro sulla parete (delle dimensioni idonee al condotto che attraversa il muro), quindi inserire i componenti quali il condotto a muro e la sua protezione.
- 2 Legare bene insieme il tubo di connessione ed i cavi con i nastri di fissaggio.  
Passare il tubo di connessione attraverso il condotto a muro dall'esterno. Fare attenzione che la posizione del tubo non danneggi le tubazioni.
- 3 Collegare i tubi.
- 4 Togliere l'aria con una pompa a vuoto. Per maggiori informazioni, vedere "Come espellere l'aria con una pompa a vuoto".
- 5 Aprire le valvole di arresto dell'unità esterna in modo che il tubo del refrigerante colleghi l'unità interna con quella esterna rilasciando un flusso continuo.
- 6 Controllare le perdite. Controllare tutte le giunzioni con un rilevatore di perdite o acqua insaponata.
- 7 Coprire le giunzioni del tubo di connessione con il rivestimento antirumore / isolante (in dotazione), e fissare bene con i nastri per evitare perdite.

**ATTENZIONE**

Verificare che i materiali isolanti coprano tutte le parti esposte delle giunzioni del tubo del gas e del tubo refrigerante sul lato liquido e sul lato gas. Verificare che non vi siano spazi tra questi. Un isolamento non completo potrebbe causare la formazione di condensa.

## THE PROCEDURE FOR CONNECTING PIPES

**ATTENTION**

- All pipe connections on site must be made by a licensed refrigeration technician and must comply with the relevant local and national standards.
- Do not let air, dust, or other impurities get into the pipeline during the installation.
- The connecting pipe must not be installed until the indoor and outdoor units have been fixed.
- Keep the connecting pipe dry, and do not let moisture enter during the installation.
- Complete the heat insulation work on both sides of the gas piping and the liquid piping. Otherwise, water leakages could occur.
- The maximum number of 90° bends in the pipes between the individual indoor unit and the outdoor unit is 2. A bend equals 1.2 m of pipe.

- 1 Drill a hole in the wall (big enough for the duct that must pass through the wall), then insert the duct and its cover.
- 2 Bind the connecting pipes and the cables together tightly with binding tapes.  
Pass the connecting pipe through the wall duct from outside. Take care that the pipe position does not damage the piping.
- 3 Connect the pipes.
- 4 Expel the air with a vacuum pump. For further information refer to "How to expel the air with a vacuum pump".
- 5 Open the stop valves of the outdoor unit so that the coolant pipe connects the indoor unit with the outdoor unit with a continual flow.
- 6 Check for leakages. Check all the joints with a leak detector or soapy water.
- 7 Cover the joints of the connecting pipe with the soundproof / insulating sheath (supplied), and bind it well with tape to prevent leaks.

**ATTENTION**

Check that the insulating materials cover all the exposed parts of the gas pipe joints and the coolant pipe on the liquid-side and the gas-side. Ensure that there are no gaps between them. Incomplete insulation may cause the formation of condensation.

**ACHTUNG**

- Alle Schlauch-/Rohranschlüsse vor Ort sind von einem Kühlfachtechniker auszuführen und müssen den nationalen und lokalen Vorschriften entsprechen.
- Lassen Sie nicht zu, dass während der Installation Luft, Staub oder sonstige Verunreinigungen in das Schlauchleitungssystem gelangen
- Der Anschlussschlauch darf nicht installiert werden, solange Innen- und Außeneinheit nicht befestigt sind.
- Halten Sie den Anschlussschlauch trocken und lassen Sie während der Installation keine Feuchtigkeit eintreten.
- Führen Sie die Wärmeisolierung an beiden Seiten der Gas- und Flüssigkeitsleitung aus. Andernfalls könnte es zu Wasseraustritten kommen.
- Die maximale Anzahl von 90° Kurven in den Leitungen zwischen der einzelnen Inneneinheit und der Außeneinheit ist 2. Eine Kurve entspricht 1.2 m Rohr-/Schlauchleitung.

- 1 Führen Sie eine Bohrung an der Wand aus (in für die Wanddurchgangsleitung geeigneten Abmessungen) und setzen Sie die Komponenten wie Wanddurchgangsleitung und den zugehörigen Schutz ein.
- 2 Binden Sie den Anschlussschlauch und die Kabel gut mit den Befestigungsbändern zusammen.  
Führen Sie den Verbindungsschlauch durch die Wanddurchgangsführung von außen. Achten Sie darauf, dass die Position des Schlauchs die Schlauchleitungen nicht beschädigt.
- 3 Verbinden Sie die Schläuche.
- 4 Entfernen Sie die Luft mit einer Vakuumpumpe. Zu weiteren Informationen siehe "Ausstoß der Luft mit einer Vakuumpumpe".
- 5 Öffnen Sie das Ventil zur Abschaltung der Außeneinheit, sodass der Kühlmittelschlauch die Inneneinheit mit der Außeneinheit verbindet und einen Dauerfluss freigibt.
- 6 Kontrollieren Sie Undichtigkeiten. Prüfen Sie alle Dichtungen mit einem Detektor oder Seifenwasser.
- 7 Decken Sie die Verbindungsstellen des Anschlussschlauchs mit Geräuschschutz / Isolierung (mitgeliefert) ab und befestigen Sie gut mit den Bändern, um Undichtigkeiten auszuschließen.

**ACHTUNG**

Stellen Sie sicher, dass die Isoliermaterialien alle ausgesetzten Teile der Verbindungsstellen der Gas- und Kühlmittelleitung auf der Flüssigkeits-Seite und der Gas-Seite abdecken. Stellen Sie sicher, dass keine Zwischenräume zwischen diesen vorliegen. Eine nicht vollständige Isolierung könnte die Bildung von Kondenswasser verursachen.

**ATENCIÓN**

- *Todas las conexiones de las tuberías in situ deben ser realizadas por un técnico experto en refrigeración y deber responder a las normas nacionales y locales.*
- *No deje que aire, polvo u otras impurezas caigan en el sistema de tuberías durante la instalación.*
- *El tubo de conexión no debería ser instalado antes de que las unidades interior y exterior hayan sido fijadas.*
- *Mantenga el tubo de conexión seco y no deje entrar humedad durante la instalación.*
- *Complete el trabajo de aislamiento del calor en ambos lados de la tubería de gas y de la de líquido. En caso contrario podrían verificarse pérdidas de agua.*
- *El número máximo de curvas de 90° en los tubos entre la unidad interior individual y la unidad exterior es 2. Una curva corresponde a 1,2 m de tubería.*

- 1 *Practique un orificio en pared (de las dimensiones adecuadas al conducto que atraviesa el pared) y coloque los componentes, como el conducto a la pared y su protección.*
- 2 *Una juntos el tubo de conexión y los cables con las cintas de fijación.  
Pase el tubo de conexión a través del conducto de la pared desde el exterior. Preste atención para que la posición del tubo no dañe las tuberías.*
- 3 *Conecte los tubos.*
- 4 *Quite el aire con una bomba de vacío. Para más información, véase "Cómo expulsar el aire con una bomba de vacío".*
- 5 *Abra las válvulas de parada de la unidad exterior de tal modo que el tubo de refrigerante conecte la unidad interior con la exterior, liberando un flujo continuo.*
- 6 *Controle las pérdidas. Controle todas los empalmes con un detector de pérdidas o agua jabonosa.*
- 7 *Cubra los empalmes del tubo de conexión con el revestimiento a prueba de ruido/aislante (suministrado) y fíjelos bien con cinta para evitar pérdidas.*

**ATENCIÓN**

*Verifique que los materiales aislantes cubran todas las partes expuestas de los empalmes del tubo de gas y de refrigerante, en el lado del líquido y en el lado del gas. Verifique que no haya espacios entre estos. Un aislamiento incompleto podría causar la formación de condensación.*



## 2.8 CONNESSIONE DEL TUBO DEL REFRIGERANTE

### Svasatura

1. Tagliare un tubo con un tagliatubi.
2. Inserire un dado svasato nel tubo e svasare il tubo (fig. 23).
  - a inclinazione
  - b grezzo
  - c sbavatura

Diametro esterno	A (mm)	
	Max	Min
ø 6.35 mm	8.3	8.3
ø 9.53 mm	12.4	12.0
ø 12.7 mm	15.8	15.4
ø 16 mm	19.0	18.6
ø 19 mm	23.3	22.9

Dimensioni tubo	Coppia
ø 6.35 mm	14.2~17.2 N.m
ø 9.53 mm	32.7~39.9N.m
ø 12.7 mm	49.5~60.3 N.m
ø 16 mm	61.8~75.4N.m
ø 19 mm	92.7~118.6 N.m

### 2.8.1 Collegare prima l'unità interna, quindi quella esterna (fig. 24)

- Piegare i tubi in modo opportuno, senza rovinarli (fig. 24 rif. A).
  - 1 - Piegare il tubo con le mani
  - 2 - Angolo min. 100 mm
- L'angolo di curvatura non deve superare i 90°.
- Eseguire una curvatura del tubo con ampio raggio.
- Non piegare il tubo più di tre volte.
- Prima di inserire il dado svasato, rivestire la svasatura sia internamente che esternamente con grasso o grasso a base di esteri e serrare inizialmente effettuando 3-4 giri a mano, prima del serraggio finale (fig. 24 rif. B).
- Utilizzare contemporaneamente una chiave inglese ed una chiave torsiometrica per la connessione o disconnessione di tubi dell'unità (fig. 24 rif. C).



#### Attenzione

- Una coppia eccessiva rovina la svasatura, mentre una coppia insufficiente provoca delle perdite. Per una coppia di serraggio corretta, fare riferimento alla tabella.
- Una volta terminata la connessione, verificare che non vi siano perdite di gas.

## COOLANT PIPE CONNECTION

### Flaring

1. Cut a pipe with a pipe-cutter
2. Insert a flared nut into the pipe and flare the pipe (fig. 23).
  - a slope
  - b raw
  - c burr

Outside diameter	A (mm)	
	Max	Min
ø 6.35 mm	8.3	8.3
ø 9.53 mm	12.4	12.0
ø 12.7 mm	15.8	15.4
ø 16 mm	19.0	18.6
ø 19 mm	23.3	22.9

Pipe dimension	Torque
ø 6.35 mm	14.2~17.2 N.m
ø 9.53 mm	32.7~39.9N.m
ø 12.7 mm	49.5~60.3 N.m
ø 16 mm	61.8~75.4N.m
ø 19 mm	92.7~118.6 N.m

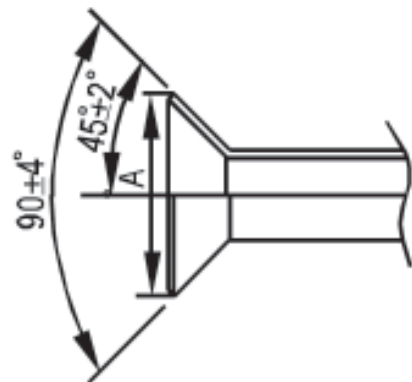
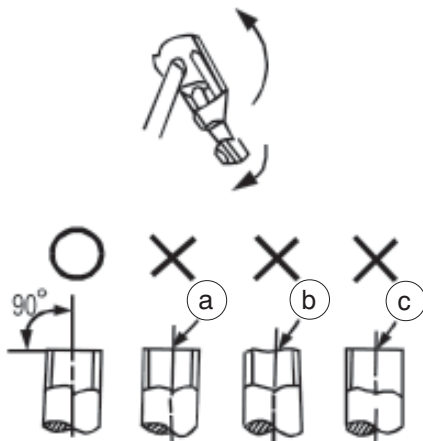
### First connect the indoor unit and then the outdoor one (fig. 24).

- Bend the pipes as required without damaging them (fig. 24 ref. A).
  - 1 - Bend the pipe using your hands
  - 2 - Minimum angle 100 mm
- The angle of the bend must not exceed 90°
- It is preferable to position the bend in the flexible pipe, the larger it is the better.
- Do not bend the pipe more than three times.
- Before inserting the flared nut, cover the flaring both inside and outside with grease or ester-based grease and tighten manually 3 - 4 turns before the final tightening (fig. 24 ref. B).
- Use an adjustable wrench together with a torsion wrench when connecting or disconnecting pipes on the unit (fig. 24 ref. C).

#### Attention

- Too much torque will ruin the flaring while too little will cause leaks. Refer to the table for the correct tightening torque.
- Once the connection is completed check that there are no gas leaks.

23



## Bördelung

- Schneiden Sie einen Schlauch mit einem Rohrschneider zu.
- Führen Sie eine Senkmutter in den Schlauch und bördeln diesen (Abb. 23).
  - Neigung
  - roh
  - Entgraten

Außendurchmesser	A (mm)	
	Max	Min
ø 6.35 mm	8.3	8.3
ø 9.53 mm	12.4	12.0
ø 12.7 mm	15.8	15.4
ø 16 mm	19.0	18.6
ø 19 mm	23.3	22.9

Rohrabbmessung	Drehmoment
ø 6.35 mm	14.2~17.2 N.m
ø 9.53 mm	32.7~39.9 N.m
ø 12.7 mm	49.5~60.3 N.m
ø 16 mm	61.8~75.4 N.m
ø 19 mm	92.7~118.6 N.m

Schließen Sie zuerst die Inneneinheit und dann die Außeneinheit an (Abb. 24).

- Biegen Sie den Schlauch/das Rohr auf zweckmäßige Weise, ohne ihn zu beschädigen (Abb. 24 Pos. A).
  - Biegen Sie den Schlauch mit den Händen
  - Winkel min. 100 mm
- Der Krümmungswinkel darf 90° nicht überschreiten.
- Führen Sie eine Krümmung des Schlauches/Rohrs mit weitem Radius aus.
- Biegen Sie das Rohr nicht mehr als dreimal.
- Verkleiden Sie die Bördelung vor dem Einsetzen der Senkmutter sowohl innen als auch außen mit Fett oder Fett auf Ester-Basis und Sie zunächst manuell mit 3 - 4 Umdrehungen und schließlich endgültig fest (Abb. 24 Pos. B).
- Verwenden Sie gleichzeitig einen Engländer-Schlüssel und einen Drehmomentschlüssel zum Anschließen oder Trennen der Rohre an die / von der Einheit (Abb. 24 Pos. C).

## Achtung

- Ein zu starkes Drehmoment beschädigt die Bördelung, während ein unzureichendes Drehmoment zu Undichtigkeiten führt. Nehmen Sie für ein korrektes Drehmoment Bezug auf die Tabelle.
- Stellen Sie nach fertigem Anschluss sicher, dass keine Gasaustritte vorliegen.

## Avellanado

- Corte un tubo con un cortatubos.
- Coloque una tuerca avellanada en el tubo y abocarde el tubo (Fig. 23).
  - inclinación
  - bruto
  - desbarbado

Diámetro exterior	A (mm)	
	Máx.	Mín.
ø 6.35 mm	8.3	8.3
ø 9.53 mm	12.4	12.0
ø 12.7 mm	15.8	15.4
ø 16 mm	19.0	18.6
ø 19 mm	23.3	22.9

Dimensiones del tubo	Par
ø 6.35 mm	14.2~17.2 N.m
ø 9.53 mm	32.7~39.9 N.m
ø 12.7 mm	49.5~60.3 N.m
ø 16 mm	61.8~75.4 N.m
ø 19 mm	92.7~118.6 N.m

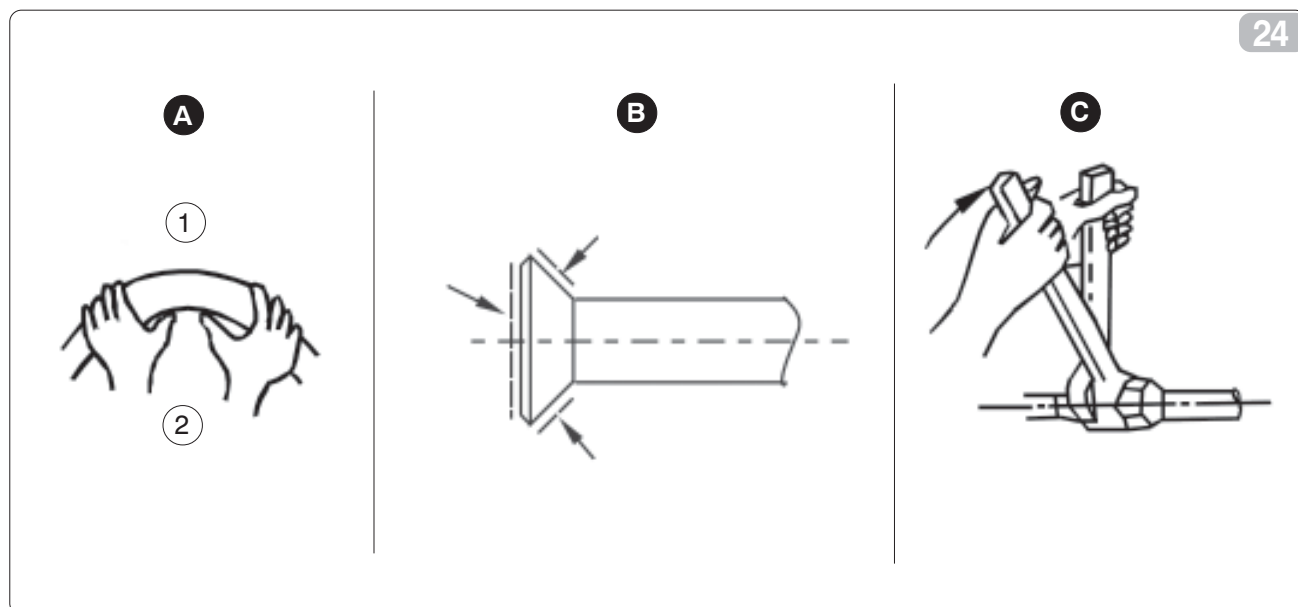
Conecte primero la unidad interior y luego la exterior (Fig. 24)

2.8.1

- Pliegue los tubos en forma adecuada, sin romperlos (Fig. 24, Ref. A).
  - Pliegue el tubo con las manos
  - Ángulo mín. 100 mm
- El ángulo de curvatura no debe superar los 90°.
- Realice la curvatura del tubo con un radio amplio.
- No pliegue el tubo más de tres veces.
- Antes de introducir la tuerca avellanada, revista el avellanado por dentro y por fuera con grasa (o grasa a base de ésteres) y apriete manualmente 3-4 vueltas antes del ajuste final (Fig. 24, Ref. B).
- Utilice simultáneamente una llave inglesa y una llave dinamométrica para la conexión y la desconexión de los tubos de la unidad (Fig. 24, Ref. C).

## Atención

- Un par excesivo puede deteriorar el avellanado, mientras que un par insuficiente puede provocar pérdidas. Para obtener un par de ajuste correcto, remítase a la tabla.
- Una vez terminada la conexión, verifique que no haya pérdidas de gas.



24

**ATTENZIONE:**

- Cercare nella documentazione dell'unità esterna un foglio adesivo con 2 etichette. Staccare l'etichetta inferiore (fig. 25) e incollarla in prossimità del punto di carica e/o ripristino.
- Annotare chiaramente la quantità di refrigerante caricato sull'etichetta del refrigerante utilizzando inchiostro indelebile.
  - Nel riquadro identificato come 1 annotare la quantità di gas stabilita nei dati tecnici (Kg).
  - Nel riquadro 2 annotare la eventuale carica aggiuntiva inserita dall'installatore (Kg). Nel riquadro 3 annotare la somma dei 2 precedenti valori (Kg).
- Staccare l'etichetta trasparente rimasta nella parte superiore del foglio adesivo e incollarla sopra quella precedentemente incollata sul punto di carica.
- Evitare l'emissione del gas fluorurato contenuto.
  - Assicurarsi che il gas fluorurato non venga mai rilasciato nell'atmosfera durante l'installazione, l'assistenza o lo smaltimento.
  - Qualora si rilevi una perdita di gas fluorurato contenuto, la perdita deve essere trovata e riparata il più presto possibile.
- L'assistenza di questo prodotto è concessa solo a personale di assistenza qualificato.
- Qualsiasi utilizzo del gas fluorurato nel presente prodotto, ad esempio durante lo spostamento a mano del prodotto o la ricarica del gas, deve essere conforme alla normativa (CE) n.842/2006 su determinati gas serra fluorurati e alle eventuali normative locali applicabili.

**ATTENTION:**

- Together with the documentation of the outside unit there is an adhesive sheet containing 2 labels. Remove the lower label (fig.25) and affix it in proximity to the filling/recharging point.
- Clearly note the amount of coolant loaded on the coolant label using indelible ink.
  - In the box marked 1, write the quantity of gas established in the technical data (Kg).
  - In box 2, write any amount added by the installer (Kg). In box 3 write the total of the two previous values (kg).
- Remove the transparent label that is left on the upper part of the adhesive sheet and stick it on top of the label previously affixed close to the filling point.
- Do not let the fluorinated gas escape.
  - Make sure that the fluorinated gas is never released into the atmosphere during installation, maintenance and disposal.
  - Should a gas leak occur, it must be identified and rectified as soon as possible.
- Only qualified personnel should carry out maintenance of this product.
- Any use of fluorinated gas in this product, for example during the movement by hand of the product or the recharging of the gas, must be in accordance with regulation CE 842/2006 "on determined fluorinated greenhouse gasses and any local laws in force".

25

**Refrigerant Label**  
Contains fluorinated gases covered by the Kyoto Protocol

**R410A**

<b>A</b>	=		Kg
<b>B</b>	=		Kg
<b>A + B</b>	=		Kg

**A** Nameplate refrigerant charge [Kg], factory charge.  
**B** Additional Charge on Installation Site [kg].  
 Caution: Write out charge amount **A**, **B** and **A + B** by indelible means on installation site.

1

2

3



**ACHTUNG:**

- Ermitteln Sie in der Dokumentation der Außeneinheit ein Blatt mit 2 Haftetiketten. Lösen Sie die untere Etikette (Abb. 25) und kleben diese in die Nähe des Lade- und/oder Nachfüllpunkts.
- Vermerken Sie die Menge des eingefüllten Kühlmittels mit unlöslicher Tinte deutlich lesbar auf der Kühlmittletikette.
  - Tragen Sie im mit 1 gekennzeichneten Feld die in den technischen Daten festgelegte Gasmenge (kg) ein.
  - Im Feld 2 vermerken Sie die eventuell durch den Installateur dazugegebene Menge (kg). Tragen Sie im Feld 3 die Summe der 2 vorstehenden Werte ein (kg).
- Lösen Sie die im oberen Teil des Blatts verbliebene durchsichtige Etikette und kleben diese oberhalb der zur vor aufgeklebten Etikette an den Ladepunkt.
- Vermeiden Sie das Austreten des enthaltenen Fluorgases.
  - Stellen Sie sicher, dass das Fluorgas während der Installation, Assistenz oder Entsorgung zu keinem Zeitpunkt in die Atmosphäre gelangt.
  - Sollte das Austreten des enthaltenen Fluorgases festgestellt werden, muss die Undichtigkeit schnellstmöglich ermittelt und behoben werden.
- Der Kundendienst an diesem Produkt darf nur durch qualifiziertes Kundendienstpersonal erfolgen.
- Jegliche Verwendung von Fluorgas in diesem Produkt, z.B. bei der manuellen Versetzung oder dem Nachladen des Gases muss in Übereinstimmung stehen mit den Vorgaben der Norm (EG) Nr. 842/2006 zu bestimmten Treibhausgasen sowie gegebenenfalls mit den zuständigen örtlichen Vorschriften.

**ATENCIÓN:**

- Busque en la documentación de la unidad exterior una hoja adhesiva con 2 etiquetas. Despegue la etiqueta inferior (fig. 25) y péguela en proximidad del punto de carga y/o restablecimiento
- Anote claramente la cantidad de refrigerante cargado en la etiqueta del refrigerante, utilizando tinta indeleble.
  - En el cuadro identificado con el número 1 anote la cantidad de gas indicada en los datos técnicos (kg).
  - En el cuadro 2 anote la eventual carga adicional introducida por el instalador (kg). En el cuadro 3 anote la suma de los dos valores anteriores (kg).
- Despegue la etiqueta transparente de la parte superior de la hoja adhesiva y encólela sobre la etiqueta previamente pegada en el punto de carga.
- Evite la pérdida del gas fluorurado contenido en el circuito.
  - Verifique que el gas fluorurado jamás sea liberado en la atmósfera durante las operaciones de instalación, asistencia o eliminación.
  - Si se detecta una pérdida de gas fluorurado, ésta debe ser identificada y reparada a la brevedad posible.
- La asistencia de este producto ha sido encomendada a personal altamente cualificado.
- Cualquier uso del gas fluorurado presente en este producto (por ejemplo, durante el desplazamiento manual del producto o la recarga de gas) debe responder a la normativa (CE) n.842/2006 sobre determinados gases invernadero fluorurados y a las eventuales normas locales aplicables.



## 2.8.2 Come espellere l'aria con una pompa a vuoto

Arrestare il funzionamento della valvola di introduzione.

## 2.8.3 Procedura per i tubi di connessione

### 1 Aprire la valvola di arresto

- 1 Togliere il tappo e girare la valvola in senso antiorario con la chiave esagonale.
- 2 Girare fino a quando l'albero non si arresta. Non esercitare una forza eccessiva sulla valvola di arresto, per non rompere il corpo della valvola. Utilizzare sempre gli appositi attrezzi.
- 3 Verificare di aver chiuso bene il tappo.

### 2 Chiudere la valvola di arresto

- 1 Togliere il tappo e girare la valvola in senso orario con la chiave esagonale.
- 2 Serrare fermamente la valvola fino a quando l'albero non entra in contatto con la guarnizione corpo principale.
- 3 Verificare di aver chiuso bene il tappo. Per la coppia di serraggio, vedere la tabella qui di seguito.

Coppia di serraggio N M (Per chiudere girare in senso orario)			
Dimensioni della valvola di arresto	Albero (corpo valvola)	Tappo (coperchio valvola)	Manutenzione dado
Ø 6.4	5.4 ÷ 6.6	Chiave esagonale 4 mm	11.5÷ 13.9
Ø 9.5			
Ø 12.7	8.1 ÷ 9.9	Chiave esagonale 6 mm	
Ø 15.9	13.5 ÷ 16.5		
Ø22.2	27 ÷ 33	Chiave esagonale 10 mm	
Ø25.4			

## How to expel the air with a vacuum pump

Stop the introduction valve operation.

## The procedure for the connecting pipes

### 1 Opening the stop valve

- 1 Remove the cap and turn the valve anti-clockwise with the hexagon wrench.
- 2 Turn it until the shaft stops. Do not apply excessive force on the stop valve as it could break the valve body. Always use the special tools.
- 3 Make sure the cap is well closed.

### 2 Closing the stop valve

- 1 Remove the cap and turn the valve clockwise with the hexagon wrench.
- 2 Tighten the valve until the shaft comes into contact with the main body gasket.
- 3 Make sure the cap is well closed. For the tightening torque, refer to the table below.

Tightening torque NM (Turn clockwise to close)			
Stop Valve size	Shaft (valve body)	Cap (Valve cover)	Maintenance Nut
Ø 6.4	5.4 ÷ 6.6	Hexagonal wrench 4mm	11.5÷ 13.9
Ø 9.5			
Ø 12.7	8.1 ÷ 9.9	Hexagonal wrench 6mm	
Ø 15.9	13.5 ÷ 16.5		
Ø22.2	27 ÷ 33	Hexagonal wrench 10mm	
Ø25.4			



### ATTENZIONE

Utilizzare sempre un tubo di carico per la connessione all'apertura di servizio.

Dopo aver serrato il tappo, verificare che non vi siano fuoriuscite di refrigerante.

Fig. 26

- A - apertura di servizio
- B - dado di manutenzione
- C - tappo
- D - foro esagonale
- E - albero
- F - guarnizione

### ATTENTION

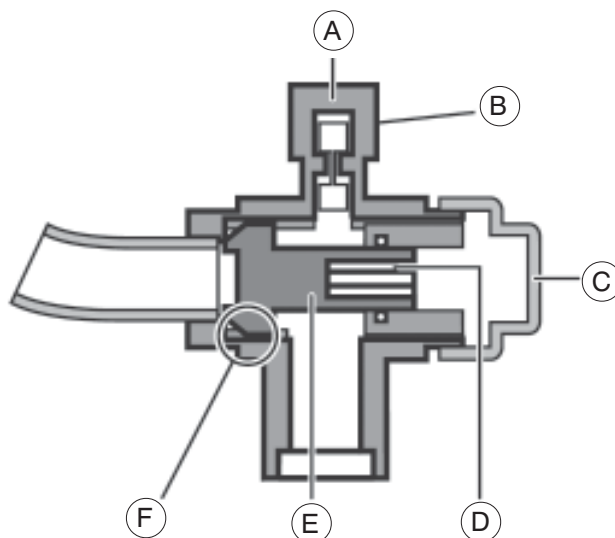
Always use a charge hose for the connection with the service opening.

After tightening the cap, check that there are no coolant leaks.

Fig. 26

- A - service opening
- B - maintenance nut
- C - cap
- D - hexagon hole
- E - shaft
- F - gasket

26



## Ausstoß der Luft mit einer Vakuumpumpe

Schalten Sie den Betrieb des Einlassventils ab

### Verfahren für Anschlussschläuche/-rohre

#### 1 Öffnen des Arretierventils

- 1 Entfernen Sie den Stopfen und drehen Sie das Ventil mit dem Sechskantschlüssel im Gegenuhrzeigersinn.
- 2 Drehen Sie, bis die Welle arretiert ist. Wenden Sie keine zu starke Kraft auf das Arretierventil an, um den Ventilkörper nicht zu beschädigen. Verwenden Sie stets die vorgesehenen Werkzeuge.
- 3 Stellen Sie sicher, den Stopfen gut verschlossen zu haben.

#### 2 Schließen des Arretierventils

- 1 Entfernen Sie den Stopfen und drehen Sie das Ventil mit dem Sechskantschlüssel im Uhrzeigersinn.
- 2 Drehen Sie das Ventil fest zu, bis die Welle Kontakt mit der Hauptkörperdichtung hat.
- 3 Stellen Sie sicher, den Stopfen gut verschlossen zu haben. Entnehmen Sie das Anzugsdrehmoment der nachstehenden Tabelle

Anzugsmoment in NM (zum Schließen im Uhrzeigersinn drehen)			
Abmessungen des Arretierventils	Welle (Ventilkörper)	Stopfen (Ventildeckel)	Wartung / Mutter
Ø 6.4	5.4 ÷ 6.6	4 mm	11.5 ÷ 13.9
Ø 9.5		Sechskantschlüssel	
Ø 12.7	8.1 ÷ 9.9	6 mm	
Ø 15.9	13.5 ÷ 16.5		
Ø22.2	27 ÷ 33	10 mm	
Ø25.4		Sechskantschlüssel	

#### ACHTUNG

Verwenden Sie stets ein Laderohr für den Anschluss an die Serviceöffnung

Stellen Sie nach dem Verschließen des Stopfens sicher, dass kein Kühlmittel austritt.

#### Abb. 26

- A - Serviceöffnung
- B - Wartungsmutter
- C - Stopfen
- D - Sechskantöffnung
- E - Welle
- F - Dichtung

## Cómo expulsar el aire con una bomba de vacío

2.8.2

Interrumpa el funcionamiento de la válvula de introducción.

### Procedimiento para los tubos de conexión

2.8.3

#### 1 Abra la válvula de parada

- 1 Quite el tapón y gire la válvula en sentido levógiro con la llave hexagonal.
- 2 Gire hasta que el eje se detenga. No ejerza una fuerza excesiva sobre la válvula de parada para no romper el cuerpo de la misma. Utilice siempre las herramientas correspondientes.
- 3 Verifique que el tapón haya quedado bien cerrado.

#### 2 Cierre la válvula de parada

- 1 Quite el tapón y gire la válvula en sentido dextrógiro con la llave hexagonal.
- 2 Apriete firmemente la válvula hasta que el eje entre en contacto con la junta del cuerpo principal.
- 3 Verifique que el tapón haya quedado bien cerrado. Para la par de ajuste, consulte la tabla siguiente.

Par de ajuste N M (para cerrar, gire en sentido dextrógiro)			
Dimensiones de la válvula de parada	Eje (cuerpo válvula)	Tapón (tapa válvula)	Mantenimiento tuerca
Ø 6.4	5.4 ÷ 6.6	Llave hexagonal 4mm	11.5 ÷ 13.9
Ø 9.5			
Ø 12.7	8.1 ÷ 9.9	Llave hexagonal 6mm	
Ø 15.9	13.5 ÷ 16.5		
Ø22.2	27 ÷ 33	Llave hexagonal 10mm	
Ø25.4			

#### ATENCIÓN

Utilice siempre un tubo de carga para la conexión a la abertura de servicio.

Después de apretar el tapón, verifique que no haya pérdidas de refrigerante.

#### Fig. 26

- A - abertura de servicio
- B - tuerca de mantenimiento
- C - tapón
- D - orificio hexagonal
- E - eje
- F - junta



### 2.8.4 Utilizzo della pompa a vuoto (fig. 27)

- 1 Allentare e togliere i dadi di manutenzione delle valvole di arresto A e B, e collegare il tubo di carico della valvola collettore all'apertura di servizio della valvola di arresto A. (Verificare che le valvole di arresto A e B siano entrambe chiuse)
- 2 Collegare la giunzione del tubo di carico alla pompa a vuoto.
- 3 Abbassare completamente la leva della valvola collettore.
- 4 Accendere la pompa a vuoto. All'inizio del pompaggio, allentare leggermente il dado di manutenzione della valvola di arresto B e verificare che l'aria entri (il rumore della pompa cambia e l'indicatore del misuratore composto si porta sotto lo zero). Serrare quindi il dado di manutenzione.
- 5 Una volta terminato il pompaggio, chiudere completamente la leva della valvola del collettore e spegnere la pompa a vuoto. Effettuare il pompaggio per 15 minuti o più e verificare che l'indicatore del misuratore composto indichi -76 cm Hg (-1X10 Pa)
- 6 Allentare e togliere il tappo delle valvole di arresto A e B per aprire completamente le valvole A e B, quindi serrare il tappo.
- 7 Togliere il tubo di carico dall'apertura di servizio della valvola di arresto A, e serrare il dado.

#### Fig. 27

- a - Unità esterna
- b - Unità interna
- c - Valvola di arresto
- d - Lato gas
- e - Lato liquido

#### Fig. 28

- A - Tubo di carico
- B - Leva Giù
- C - -76 cmHg
- 1 - Multimetro
- D - Valvola collettore
- 2 - Pressiometro
- E - Leva Su
- F - Tubo di carico
- G - Pompa a vuoto

### Using the vacuum pump (fig. 27)

- 1 Loosen and remove the maintenance nuts of stop valves A and B, and connect the charge pipe of the manifold valve to the service opening of stop valve A. (Check that stop valves A and B are both closed)
- 2 Connect the joint of the charge pipe to the vacuum pump.
- 3 Completely open the manifold valve lever.
- 4 Turn on the vacuum pump. At the beginning of pumping, loosen slightly the maintenance nut of stop valve B and check that the air enters (the sound of the pump changes and the indicator of compound meter falls below zero). Then tighten the maintenance nut.
- 5 When the pumping has finished, close completely the manifold valve lever and turn off the vacuum pump. Pump for 15 minutes or more and check that the compound meter indicates -76 cm Hg (-1X10 Pa)
- 6 Loosen and remove the cap of stop valves A and B to open stop valves A and B completely, then fasten the cap.
- 7 Remove the charge pipe from the service opening of stop valve A, and tighten the nut.

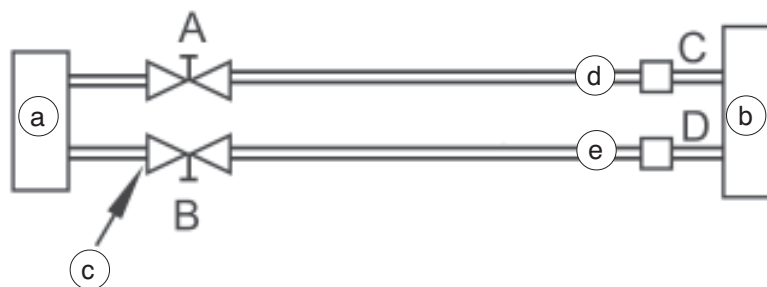
#### Fig. 27

- a - Outdoor unit
- b - Indoor unit
- c - Stop valve
- d - Gas side
- e - Liquid side

#### Fig. 28

- A - Charge pipe
- B - Lever down
- C - -76 cmHg
- 1 - Multi-meter
- D - Manifold valve
- 2 - Pressure meter
- E - Lever up
- F - Charge pipe
- G - Vacuum pump

27



### Verwendung der Vakuumpumpe (Abb. 27)

- 1 Lockern und entfernen Sie die Wartungsmuttern der Arretierventile A und B und schließen Sie das Laderohr des Kollektorventils an die Serviceöffnung des Arretierventils A an. (Stellen Sie sicher, dass die Arretierventile A und B beide verschlossen sind)
- 2 Schließen Sie die Laderohrdichtung an die Vakuumpumpe an.
- 3 Senken Sie den Hebel des Kollektorventils vollständig.
- 4 Schalten Sie die Vakuumpumpe ein. Am Anfang des Pumpvorgangs lösen Sie die Wartungsmutter des Arretierventils B leicht und stellen sicher, dass die Luft einströmt (das Geräusch der Pumpe ändert sich, und die Anzeige des Kombi-Messgeräts stellt sich unter null) Ziehen Sie die Wartungsmutter anschließend fest.
- 5 Schließen Sie nach Abschluss des Pumpvorgangs den Hebel des Ventil-Kollektors vollständig und schalten Sie die Vakuumpumpe ab. Führen Sie den Pumpvorgang für 15 Minuten oder länger durch und stellen Sie sicher, dass die Anzeige des Kombi-Messegeräts -76 cm Hg (-1X10 Pa) anzeigt.
- 6 Lösen und entfernen Sie den Stopfen der Arretierventile A und B zur vollständigen Öffnung der Ventile A und B, drehen Sie den Stopfen anschließend fest.
- 7 Entfernen Sie das Laderohr von der Serviceöffnung des Arretierventils A und ziehen Sie die Mutter fest.

#### Abb. 27

- a - Außeneinheit
- b - Inneneinheit
- c - Arretierventil
- d - Gas-Seite
- e - Flüssigkeits-Seite

#### Abb. 28

- A - Laderohr
- B - Hebel ab
- C - -76 cmHg
- 1 - Multimeter
- D - Kollektorventil
- 2 - Druckmesser
- E - Hebel auf
- F - Laderohr
- G - Vakuumpumpe

### Uso de la bomba de vacío (Fig. 27)

2.8.4

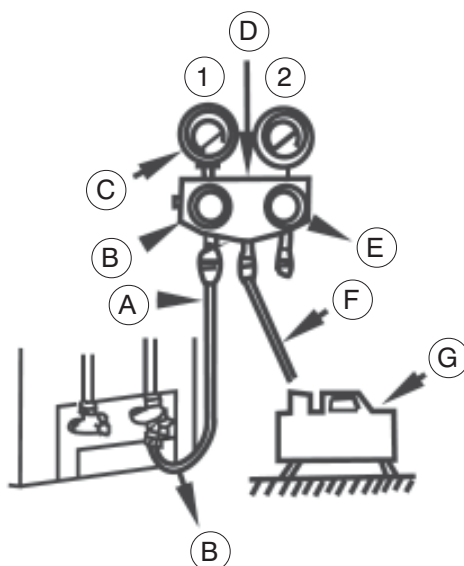
- 1 Afloje y quite las tuercas de mantenimiento de las válvulas de parada A y B, y conecte el tubo de carga de la válvula del colector a la abertura de servicio de la válvula de parada A. (Verifique que las válvulas de parada A y B estén cerradas.)
- 2 Conecte el empalme del tubo de carga a la bomba de vacío.
- 3 Abra completamente la palanca de la válvula del colector.
- 4 Encienda la bomba de vacío. Al inicio del bombeo, afloje ligeramente la tuerca de mantenimiento de la válvula de parada B y verifique que el aire entre (el ruido de la bomba cambia y el indicador del medidor compuesto se desplaza debajo del cero). Apriete la tuerca de mantenimiento.
- 5 Una vez terminado el bombeo, cierre completamente la palanca de la válvula del colector y apague la bomba de vacío. Realice el bombeo para 15 minutos o más y verifique que el indicador del medidor compuesto indique -76 cm Hg (-1X10 Pa)
- 6 Afloje y quite el tapón de las válvulas de parada A y B para abrir completamente las válvulas A y B y apriete el tapón.
- 7 Quite el tubo de carga de la abertura de servicio de la válvula de parada A y apriete la tuerca.

#### Fig. 27

- a - Unidad exterior
- b - Unidad interior
- c - Válvula de parada
- d - Lado gas
- e - Lado líquido

#### Fig. 28

- A - Tubo de carga
- B - Palanca abajo
- C - -76 cmHg
- 1 - Multímetro
- D - Válvula colector
- 2 - Manómetro
- E - Palanca arriba
- F - Tubo de carga
- G - Bomba de vacío



28

## 2.9 CABLAGGIO (fig. 29)

**ATTENZIONE**

- Non toccare il condensatore anche se è stata staccata l'alimentazione, perché vi è ancora presenza di tensione e c'è il rischio di elettrocuzioni. Per sicurezza è necessario iniziare gli interventi di riparazione almeno 5 minuti dopo che si è staccata l'alimentazione elettrica.
- L'alimentazione è fornita dall'unità esterna. Le quattro unità interne sono collegate all'unità esterna con dei fili di trasmissione segnali. Verificare che i fili di trasmissione dei segnali ed i cavi di alimentazione siano collegati correttamente, diversamente il condizionatore non può funzionare normalmente
- Non staccare spesso l'alimentazione elettrica mentre il compressore è in funzione, in quanto potrebbe ridurre la durata del compressore stesso.  
Prima di staccare l'alimentazione elettrica spegnere l'unità.
- Utilizzare i cavi indicati, collegare e serrare in modo fermo in modo che non venga esercitata alcuna forza sui terminali.  
Se la connessione o il fissaggio non è correttamente eseguito, vi è il rischio di surriscaldamento o incendio nel punto di connessione.
- L'instradamento dei cavi deve essere opportunamente predisposto in modo che la protezione del quadro sia fissata correttamente.  
Se la protezione del quadro non è fissata correttamente, vi è il rischio di surriscaldamento, incendio o elettrocuzione nel punto di connessione.
- Se il cavo di alimentazione è danneggiato, questo deve essere sostituito dal costruttore o dal servizio assistenza o da personale ugualmente qualificato in modo da evitare rischi.
- Nel cablaggio fisso deve essere previsto un dispositivo di disconnessione onnipolare con separazione minima di 3 mm.
- Non modificare la lunghezza del cavo di alimentazione, non utilizzare prolunghe e non inserire altre apparecchiature nella presa singola.  
Vi è il rischio di incendi o elettrocuzioni.
- Installare un dispersore di terra.  
La mancata installazione di un dispersore di terra genera rischi di elettrocuzioni.
- Collegare i fili dell'unità esterna, quindi quelli dell'unità interna.  
Collegare il condizionatore all'alimentazione elettrica solamente una volta ultimati i cablaggi e la connessione dei tubi.

**Fig. 29**

A - Quadro elettrico  
B - Vite

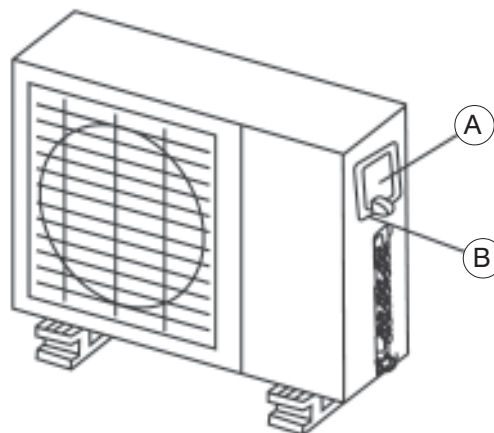
**WIRING (fig. 29)****ATTENTION**

- Do not touch the condenser even if the power supply has been disconnected because voltage is still present and there is a risk of electrocution. To be safe, wait for 5 minutes after disconnecting the power supply before starting any repair interventions.
- The power supply comes from the outdoor unit. The four indoor units are connected to the outdoor unit with signal transmission wires. Check that the signal transmission wires and the power supply cables are correctly connected otherwise the conditioner might not function correctly.
- Avoid disconnecting the power supply while the compressor is running as this could reduce the life-span of the compressor itself.  
Switch off the unit before disconnecting the electrical power supply.
- Use the cables indicated, connect and tighten them fully so that no force is applied to the terminals.  
If the connection or fixing is not done correctly, it could overheat causing a fire or electrocution in the connection point.
- The cable routing must be suitably set up so that the control panel safety device is correctly fixed.  
If the control panel safety device is not fixed correctly, it could overheat causing a fire or electrocution in the connection point.
- If the power supply cable is damaged it must be replaced by the manufacturer or the technical service or a suitably qualified technician in order to avoid any hazards.
- The fixed wiring must envisage an omni-polar cut-off device with a minimum separation of 3 mm.
- Do not modify the length of the power supply cable, do not use extensions and do not connect other devices into a single socket.  
There is the risk of fire or electrocution.
- Install an earthing rod.  
Failure to correctly earth the unit will create the risk of electrocution.
- Connect the wires of the outdoor unit and then those of the indoor unit.  
Only connect the conditioner to the electrical power supply once all the wiring and pipe connection has been completed.

**Fig. 29**

A - Electrical panel  
B - Screw

29



## ACHTUNG

- Berühren Sie den Kondensator auch dann nicht, wenn die Stromversorgung weggenommen wurde, da noch Spannung anliegt und die Gefahr von Stromschlägen besteht. Zur Sicherheit ist es notwendig, mit Reparatureingriffen erst mindestens 5 Minuten nach Wegnahme der elektrischen Stromversorgung zu beginnen.
- Die Versorgung kommt von der Außeneinheit. Die vier Inneneinheiten sind über Signalübertragungskabel mit der Außeneinheit verbunden. Stellen Sie sicher, dass die Signalübertragungskabel und die Stromkabel korrekt miteinander verbunden sind. Andernfalls kann die Klimaanlage nicht einwandfrei funktionieren.
- Nehmen Sie während des Betriebs des Kompressors nicht häufig die Stromversorgung weg, da dies die Lebensdauer des Kompressors selbst herabsetzen könnte.  
Schalten Sie vor Wegnahme der elektrischen Stromversorgung die Einheit aus.
- Verwenden Sie die angegebenen Kabel. Schließen Sie diese fest an, sodass diese keinerlei Kraft auf die Klemmen ausgeübt wird.  
Bei fehlerhafter Ausführung der Anschlussbefestigung besteht die Gefahr von Überhitzung oder Brand an der Anschlussstelle.
- Die Kabelführung ist auf zweckmäßige Weise vorzusehen, sodass der Schutz der Schalttafel korrekt befestigt werden kann.  
Wenn der Schutz der Schalttafel nicht korrekt befestigt ist, besteht die Gefahr der Überhitzung, von Bränden oder Stromschlägen an der Verbindungsstelle.
- Wenn das Stromkabel beschädigt ist, muss dieses zur Vermeidung von Gefahren vom Hersteller oder einem Beauftragten der Wartung oder durch gleichermaßen qualifiziertes Personal ersetzt werden
- In der festen Verkabelung ist eine allpolige Trennvorrichtung mit einer Mindesttrennung von 3 mm vorzusehen.
- Ändern Sie die Länge des Stromkabels nicht, verwenden Sie keine Verlängerungen und benutzen Sie die einzelne Steckdose nicht mit weiteren elektrischen Geräten.  
Es besteht die Gefahr von Bränden oder eines Stromschlags.
- Installieren Sie einen Erdableiter.  
Die fehlende Installation einer Erdung kann die Gefahr elektrischer Stromschläge hervorrufen.
- Schließen Sie die Leiter der Außeneinheit und anschließend die der Inneneinheit an.  
Schließen Sie das Klimagerät erst dann an die elektrische Stromversorgung an, wenn die Verkabelungen und der Anschluss der Schläuche/Rohre abgeschlossen ist.

## Abb. 29

- A - Elektrische Schalttafel
- B - Schraube

## ATENCIÓN

- *No toque el condensador incluso si ha sido desconectada la alimentación, ya que aún hay tensión y existe el riesgo de electrocución. Para garantizar la seguridad es necesario iniciar las intervenciones de reparación al menos 5 minutos después de desconectar la alimentación eléctrica.*
- *La alimentación es suministrada por la unidad exterior. Las cuatro unidades interiores están conectadas a la unidad exterior con cables de transmisión de señales. Verifique que los cables de transmisión de las señales y los cables de alimentación estén conectados correctamente; en caso contrario, el acondicionador no puede funcionar normalmente.*
- *No desconecte frecuentemente la alimentación eléctrica mientras el compresor está en funcionamiento, ya que esto podría reducir la duración del mismo. Antes de desconectar la alimentación eléctrica, apague la unidad.*
- *Utilice los cables indicados, conectándolos y apretándolos firmemente, de tal modo que no se ejerza fuerza alguna sobre los terminales.*  
*Si la conexión o la fijación no se realiza correctamente, existe riesgo de recalentamiento o incendio en el punto de conexión.*
- *La distribución de los cables se debe realizar de tal modo que la protección del cuadro de mandos pueda ser fijada correctamente.*  
*Si la protección del cuadro de mandos no está fijada perfectamente, existe riesgo de recalentamiento, incendio y descargas eléctricas en el punto de conexión.*
- *Para evitar riesgos, si el cable de alimentación está dañado, debe ser sustituido por el fabricante, por el servicio de asistencia o por personal igualmente cualificado.*
- *En el cableado fijo debe estar previsto un dispositivo de desconexión omnipolar con una separación mínima de 3 mm.*
- *No modifique la longitud del cable de alimentación, no utilice alargaderas y no conecte otros aparatos en la toma de corriente individual.*  
*Riesgo de incendio y descargas eléctricas.*
- *Instale un dispersor de tierra.*  
*La ausencia de un dispersor de tierra genera el riesgo de descargas eléctricas.*
- *Conecte los cables de la unidad exterior y, a continuación, los de la unidad interior.*  
*Conecte el acondicionador a la alimentación eléctrica solamente una vez terminado el cableado y la conexión de los tubos.*

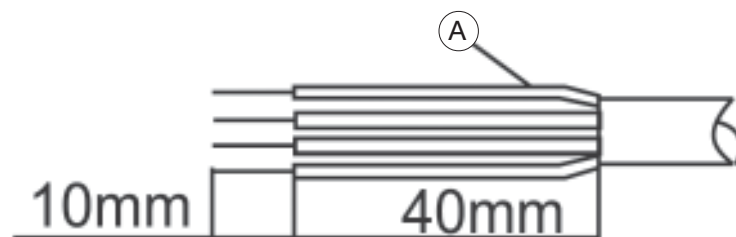
## Fig. 29

- A - Cuadro eléctrico
- B - Tornillo

- 1 togliere il pannello di protezione delle parti elettriche dell'unità esterna.
- 2 Collegare i cavi di connessione ai terminali rispettando la numerazione riportata sulle morsettiere delle unità interna ed esterna.
- 3 Per prevenire l'ingresso di acqua, formare un'ansa con il cavo di connessione, come mostrato nel diagramma di installazione delle unità interna ed esterna
- 4 Isolare i cavi non utilizzati (conduttori) con nastro in PVC. Fare in modo che non tocchino parti elettriche o metalliche.

- 1 Remove the safety panel from the outdoor unit electrical parts.
- 2 Connect the connection wires to the terminals respecting the numeration on the terminal boards of the indoor and outdoor units.
- 3 To prevent water from entering, make a loop with the connecting cable as shown in the installation diagram of the indoor and outdoor unit.
- 4 Insulate the unused cables (conductors) with PVC tape. Make sure that they do not touch any electrical or metallic parts.

30





- 1 Entfernen Sie die Schutzblende der elektrischen Teile der Außeneinheit.
- 2 Verbinden Sie die Anschlusskabel mit den Klemmen. Beachten Sie dabei die Nummerierung auf der Klemmleiste der Außen- und der Inneneinheit.
- 3 Bilden Sie gegen das Eindringen von Wasser eine Schlaufe mit dem Anschlusskabel, wie im Installationsschaubild der Innen- und Außeneinheit gezeigt.
- 4 Isolieren Sie die nicht verwendeten Kabel (Leiter) mit PVC-Band. Arbeiten Sie so, dass keine elektrischen Komponenten oder Metallteile berührt werden.

- 1 Quite el panel de protección de las partes eléctricas de la unidad exterior.
- 2 Conecte los cables de conexión a los terminales respetando la numeración indicada en las cajas de bornes de las unidades interior y exterior.
- 3 Para prevenir la entrada de agua, forme una curva con el cable de conexión, tal como se muestra en el diagrama de instalación de las unidades interior y exterior.
- 4 Aísle los cables no utilizados (conductores) con cinta de PVC. Verifique que dichos cables no toquen partes eléctricas o metálicas.

## I USO E MANUTENZIONE (parte utente)

### 3.1 USO DEL TELECOMANDO

Il telecomando fornito a corredo del climatizzatore è lo strumento che Vi permette di utilizzare l'apparecchiatura nel modo più comodo (fig. 32).

È uno strumento da maneggiare con cura ed in particolare:

- Evitate di bagnarlo (non va pulito con acqua o lasciato alle intemperie)
- Evitate che cada per terra o urti violentemente
- Evitate l'esposizione diretta ai raggi solari



#### ATTENZIONE

Il telecomando funziona con la tecnologia all'infrarosso. Durante l'uso non interporre ostacoli fra il telecomando e il condizionatore.

Nel caso in cui nell'ambiente vengano utilizzati altri apparecchi dotati di telecomando (TV, gruppi stereo, ecc...), si potrebbero verificare delle interferenze.

Lampade elettroniche e fluorescenti possono interferire nelle trasmissioni tra telecomando e condizionatore.

Estrarre le batterie di alimentazione nel caso di inutilizzo prolungato del telecomando.

## GB USE AND MAINTENANCE (for the user)

### USE OF THE REMOTE CONTROL

*The remote control supplied with the air-conditioner is the instrument that enables you to use the appliance in the most convenient way (fig. 32).*

*It should be handled with care and in particular:*

- *Keep it dry (do not clean it with water or leave it outdoors in bad weather)*
- *Avoid dropping or bumping it*
- *Keep it out of direct sunlight*

#### IMPORTANT

*The remote control operates by means of an infrared beam. During use, there must not be any obstacle between the remote control and the air-conditioner.*

*If other appliances in the room have remote controls (TV, stereo, etc...), there may be interference.*

*Electronic and fluorescent lights may also interfere with transmissions between remote control and air-conditioner.*

*Remove the batteries in case of prolonged disuse of the remote control*

## D BEDIENUNG UND WARTUNG (Benutzer)

### BENUTZUNG DER FERNBEDIENUNG

*Mit der mit dem Klimagerät mitgelieferten Fernbedienung können Sie das Gerät bequem bedienen (Abb. 32).*

*Gehen Sie bitte sehr sorgfältig mit der Fernbedienung um, insbesondere:*

- *sollte sie nicht nass gemacht werden (nicht mit Wasser reinigen oder in den Regen legen)*
- *darf sie nicht fallen gelassen werden oder heftige Stöße erleiden*
- *darf sie nicht direkter Sonneneinstrahlung ausgesetzt werden.*

#### ACHTUNG

*Die Fernbedienung arbeitet mit Infrarot-Technologie. Während des Gebrauchs dürfen zwischen der Fernbedienung und dem Klimagerät keine Hindernisse vorhanden sein.*

*Werden in der Nähe des Klimagerätes auch andere Geräte mit Fernbedienung benutzt (TV, Stereoanlagen usw.), kann es zu Interferenzen kommen.*

*Elektronische Lampen und Leuchtstofflampen können die Übertragung von der Fernbedienung zum Klimagerät stören.*

*Wird die Fernbedienung längere Zeit nicht benutzt, sind die Batterien herauszunehmen.*

## E USO Y MANTENIMIENTO (parte usuario)

### USO DEL MANDO A DISTANCIA

El mando a distancia entregado con el equipamiento base del climatizador es el instrumento que permite utilizar el equipamiento de una manera más cómoda (fig. 32).

Es el instrumento que hay que manejar con cuidado y particularmente hay que:

- Evitar mojarlo (no hay que limpiarlo con agua o dejarlo a la intemperie)
- Evitar que se caiga al suelo o se golpee violentamente
- Evitar la exposición directa a los rayos solares

#### ATENCIÓN

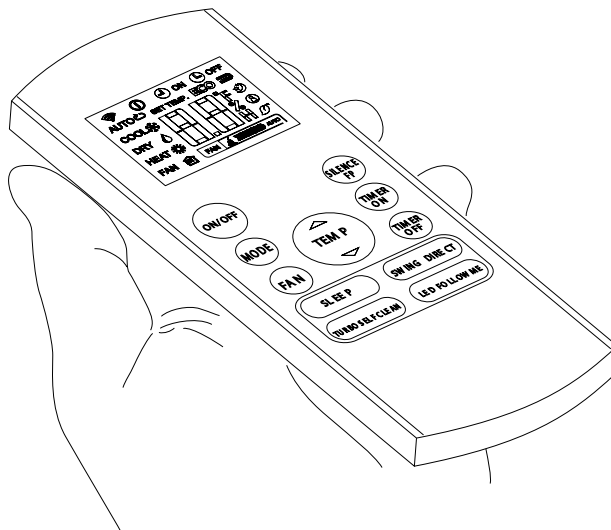
El mando a distancia funciona con la tecnología del infrarrojo. Durante el uso no interponer obstáculos entre el mando a distancia y el acondicionador.

En caso en que en el ambiente sean utilizados otros aparatos dotados de mando a distancia (TV, grupos estereo, etc.), se podrían producir interferencias.

Las lámparas electrónicas y fluorescentes pueden interferir en la transmisión entre el mando a distancia y el acondicionador.

Extraer las pilas de alimentación si el mando a distancia no es utilizado durante largos períodos de tiempo.

31



### 3.1.1 Inserimento delle batterie

Il telecomando non viene fornito con le batterie di alimentazione.

Le batterie vanno inserite all'interno del vano inferiore sfilando lo sportellino a scatto.



**Rispettare scrupolosamente le polarità indicate sul fondo del vano.**

- 1) Inserire le batterie.
- 2) Richiudere lo sportellino a scatto.

### 3.1.2 Sostituzione delle batterie

Le batterie vanno sostituite quando il display del telecomando non appare più nitido o quando lo stesso non cambia più le impostazioni del climatizzatore.

Utilizzare sempre batterie nuove e sostituirle entrambe.

**Modello batterie: alcaline a secco da 1.5 V**

Il telecomando utilizza due batterie a secco (AAA.LR03/LR03X2)

- (1) Far scorrere lo sportellino dello scomparto delle batterie seguendo il senso della freccia, quindi sostituire le batterie vecchie con delle nuove (fig. 33).
- (2) Inserire le batterie nuove facendo attenzione che il (+) ed il (-) siano nella posizione corretta.
- (3) Inserire nuovamente lo sportellino facendolo scorrere nella sua posizione. Dopo la sostituzione delle batterie, regolare l'orologio del telecomando.



#### ATTENZIONE

Una volta scariche, le batterie vanno sostituite entrambe ed eliminate negli appositi centri di raccolta o come previsto dalle normative locali.

### Insertion of batteries

The remote control is not supplied with batteries.

They fit in the bottom compartment which has a snap-off cover.

**Check the polarity indicated on the bottom of the compartment.**

- 1) Insert the batteries.
- 2) Replace the cover on the compartment.

### Replacement of batteries

The batteries should be replaced when the display on the remote control does not appear sharply or when the remote control does not change the settings.

Always use new batteries and replace both at the same time.

**Type of batteries: dry alkaline 1.5 V**

The remote controller uses two dry batteries (AAA.LR03/LR03X2)

- (1) Slide the cover of the battery compartment off according to the arrow direction, then replace the old batteries with new ones (fig. 33).
- (2) Insert the new batteries making sure that the (+) and (-) of battery are installed correctly.
- (3) Reattach the cover by sliding it back into position. After replacing batteries, set the remote controller clock.

#### ATTENTION

When replacing batteries, replace both and dispose of the dead batteries in the appropriate collection centres and as required by law.

### Einlegen der Batterien

Die Fernbedienung wird ohne Batterien geliefert.

Die Batterien sind in das untere Batteriefach einzulegen, nachdem der einrastbare Deckel abgenommen wurde.

**Die auf dem Boden des Batteriefachs angezeigte Polarität ist strikt einzuhalten.**

- 1) Die Batterien einlegen.
- 2) Den Deckel wieder einsetzen.

### Austausch der Batterien

Sobald das Display der Fernbedienung nicht mehr klar zu sehen ist oder es nicht mehr möglich ist, damit die Einstellungen des Klimageräts zu ändern, sollten die Batterien ausgetauscht werden.

Es sind immer neue Batterien zu verwenden, und beide Batterien sind gleichzeitig auszutauschen.

**Batterietyp: alkalische Trockenbatterien (1,5 V).**

Die Fernbedienung verwendet zwei Trockenbatterien (AAA.LR03/LR03X2)

- (1) Lassen Sie die Klappe des Batteriefaches in Pfeilrichtung laufen und ersetzen Sie die alten Batterien durch neue (Abb. 33).
- (2) Setzen Sie neuen Batterien ein und achten Sie darauf, dass sich (+) und (-) in der richtigen Position befinden.
- (3) Setzen die Klappe wieder ein und lassen Sie diese in ihre Position gleiten. Stellen Sie nach Auswechslung der Batterien die Uhr der Fernbedienung ein.

#### ACHTUNG

Wenn die Batterien leer sind, müssen sie jeweils paarweise ausgetauscht und den vorgesehenen Sammelbehältern zugeführt oder gemäß den örtlichen Vorschriften entsorgt werden.

### Inserción de las pilas

El control remoto se suministra sin baterías de alimentación.

Las pilas tienen que ser introducidas en el espacio inferior quitando la tapa con el mecanismo de resorte.

**Respetar escrupulosamente las polaridades indicadas en el fondo del espacio.**

- 1) Colocar las pilas.
- 2) Volver a cerrar la tapa con el mecanismo de resorte.

### Substitución de las pilas

Las pilas tienen que ser substituidas cuando el display del mando a distancia ya no está nítido o cuando el mismo no cambia ya las programaciones del climatizador.

Utilizar siempre pilas nuevas y substituir ambas a la vez.

**Modelo de pilas: alcalinas en seco de 1.5 V**

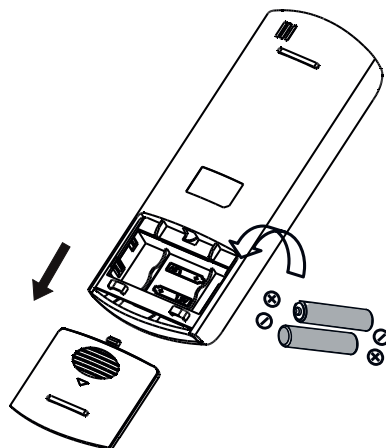
El control remoto utiliza dos baterías secas (AAA.LR03/LR03X2)

- (1) Haga deslizar la tapa del compartimiento de las baterías siguiendo el sentido de la flecha y sustituya las baterías (Fig. 33).
- (2) Coloque las baterías nuevas verificando que los polos (+) y (-) estén en la posición correcta.
- (3) Coloque nuevamente la tapa, haciéndola deslizar hasta su posición. Después de substituir las baterías, regule el reloj del control remoto.

#### ATENCIÓN

Una vez descargadas, ambas pilas tienen que ser substituidas y eliminadas en los apropiados centros de recolección o como está previsto por las normativas locales.

32



- 1 Per la sostituzione delle batterie, non utilizzare batterie vecchie o di tipo diverso. Ciò potrebbe provocare dei malfunzionamenti del telecomando.
- 2 Se non si utilizza il telecomando per alcune settimane o anche più, togliere le batterie. Eventuali perdite delle batterie potrebbero danneggiare il telecomando.
- 3 La vita media delle batterie, con un normale utilizzo, è di circa sei mesi. Sostituire le batterie quando non si avverte più il "beep" di ricezione del comando dall'unità interna, oppure se l'indicatore di trasmissione sul telecomando non si accende.

**Non ricaricare o smontare le batterie.** Non gettate le batterie nel fuoco. Possono bruciare o esplodere.

**Se il liquido delle batterie cade sulla pelle o sui vestiti, lavare con cura con acqua pulita. Non utilizzare il telecomando con batterie che hanno avuto perdite.** I prodotti chimici contenuti nelle batterie possono provocare bruciature od altri rischi per la salute.

### 3.1.3 Posizione del telecomando

- Tenere il telecomando in una posizione dalla quale il segnale può raggiungere il ricevitore dell'unità interna (è consentita una distanza di 8 m) (fig. 34).

- 1 *When replacing batteries, do not use old batteries or different type batteries. Otherwise it may cause the remote controller to malfunction.*
- 2 *If you do not use the remote controller for a few weeks or more, remove the batteries. Otherwise, battery leakage may damage the remote controller.*
- 3 *The average battery life during normal use is approximately half a year. Replace the batteries when there is no receiving beep from the indoor unit or if the transmission indicator on the remote controller fails to light.*

**Do not recharge or disassemble the batteries.**

*Do not dispose of batteries in a fire. They may burn or explode.*

**If the liquid from the batteries gets onto your skin or clothes, wash it well with clean water. Do not use the remote of the batteries have leaked.**

*The chemical in batteries could cause burns or other health hazards*

### Location of the remote controller

- *Keep the remote controller where its signals can reach the receiver of the indoor unit. (a distance of 8m is allowed) (fig. 34).*

- 1 *Verwenden Sie zur Auswechslung der Batterien keine alten Batterien oder Batterien eines anderen Typs. Dies könnte zu Funktionsstörungen der Fernbedienung führen.*
- 2 *Nehmen Sie bei längerer Nichtbenutzung der Fernbedienung die Batterien heraus. Eventuelle Undichtigkeiten der Batterien können die Fernbedienung beschädigen.*
- 3 *Die durchschnittliche Lebensdauer der Batterien bei normaler Benutzung beträgt zirka sechs Monate. Wechseln Sie die Batterien aus, sobald Sie keinen "Piep"-Ton mehr beim Erhalt des Befehls seitens der Inneneinheit wahrnehmen oder wenn die Senderanzeige auf der Fernbedienung nicht angeht.*

**Laden Sie die Batterien nicht wieder auf und bauen Sie diese nicht aus.** Werfen Sie die Batterien nicht ins Feuer. Diese könnten verbrennen oder explodieren.

**Sollte die Batterieflüssigkeit auf die Haut oder auf Kleidungsstücke fallen, waschen Sie sorgfältig mit sauberem Wasser. Verwenden Sie die Fernsteuerung nicht mit ausgelaufenen Batterien.**

*Die in den Batterien enthaltenen chemischen Produkte können Verbrennungen oder sonstige Gesundheitsgefahren herbeiführen.*

### Position der Fernbedienung

- *Halten Sie die Fernbedienung in einer Position, aus der das Signal den Empfänger der Inneneinheit erreichen kann (ein Abstand von 8 m ist zulässig) (Abb. 34).*

- 1 No utilice baterías viejas o de tipo diferente. Esto podría provocar un incorrecto funcionamiento del control remoto.
- 2 Si no se utiliza el control remoto durante algunas semanas o más, extraiga las baterías. Eventuales pérdidas de las baterías podrían dañar el control remoto.
- 3 La vida promedio de las baterías con un uso normal es de aproximadamente 6 meses. Sustituya las baterías cuando ya no se oye la señal acústica de recepción del mando en la unidad interior o si no se enciende el indicador de transmisión en el control remoto.

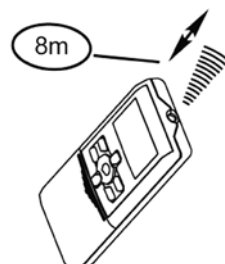
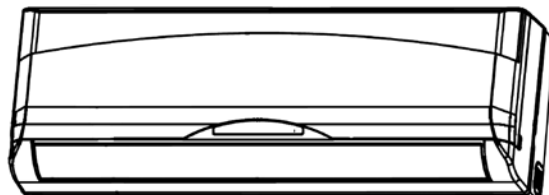
**No recargue ni desarme las baterías.** No arroje las baterías al fuego. Podrían quemarse o explotar.

**Si el líquido de las baterías cae sobre la piel o la ropa, lave con abundante agua limpia. No utilice el control remoto con baterías que han sufrido pérdidas.** Los productos químicos contenidos en las baterías podrían provocar quemaduras u otros riesgos para la salud.

### Posición del control remoto

- Sostenga el control remoto en una posición desde la cual la señal pueda alcanzar el receptor de la unidad interior (la distancia máxima permitida es de 8 m) (fig. 34).

33



### 3.2 COMPONENTI DEL SISTEMA (fig. 35)

#### Unità interna

- 1 Pannello anteriore
- 2 Ingresso aria
- 3 Filtro aria (sotto il pannello)
- 4 Uscita aria
- 5 Griglia di flusso d'aria orizzontale
- 6 Feritoie verticali flusso dell'aria (interno)
- 7 Pannello display
- 8 Tubo di connessione, tubo di scarico
- 9 Telecomando

#### Unità esterna

- 10 Cavo di connessione
- 11 Tubo di connessione
- 12 Valvola di arresto

#### Nota:

Tutte le immagini del presente manuale sono solamente per una maggiore chiarezza. Il vostro condizionatore potrebbe essere leggermente diverso (a seconda dei modelli). Immagine puramente illustrativa.

### COMPONENTS OF THE SYSTEM (fig. 35)

#### Indoor unit

- 1 Front panel
- 2 Air inlet
- 3 Air filter (under the panel)
- 4 Air outlet
- 5 Horizontal air flow grille
- 6 Vertical air flow louver (inside)
- 7 Display panel
- 8 Connecting pipe, drain hose
- 9 Remote control

#### Outdoor unit

- 10 Connective cable
- 11 Connecting pipe
- 12 Stop valve

#### Note:

All the pictures in this manual are for explanation purpose only. They may be slightly different from the air conditioner you purchased (depend on model). The actual shape shall prevail.

### SYSTEMKOMPONENTEN (Abb. 35)

#### Inneneinheit

- 1 Vordere Blende
- 2 Lufteinlass
- 3 Luftfilter (unter der Blende)
- 4 Luftauslass
- 5 Rost für horizontalen Luftstrom
- 6 Belüftungsschlitz für vertikalen Luftstrom (innen)
- 7 Displaytafel
- 8 Anschlussrohr, Auslassrohr
- 9 Fernbedienung

#### Außeneinheit

- 10 Anschlusskabel
- 11 Anschlussschlauch
- 12 Arretierventil

#### Hinweis:

Alle Abbildungen in diesem Handbuch dienen lediglich der besseren Verständlichkeit. Ihr Klimagerät könnte (je nach den Modellen) leicht abweichend ausgeführt sein. Abbildung nur zu Anschauungszwecken

### COMPONENTES DEL SISTEMA (fig. 35)

#### Unidad interior

- 1 Panel delantero
- 2 Entrada de aire
- 3 Filtro de aire (debajo del panel)
- 4 Salida de aire
- 5 Rejilla de flujo de aire horizontal
- 6 Ranuras verticales flujo de aire (interior)
- 7 Panel del display
- 8 Tubo de conexión, tubo de descarga
- 9 Control remoto

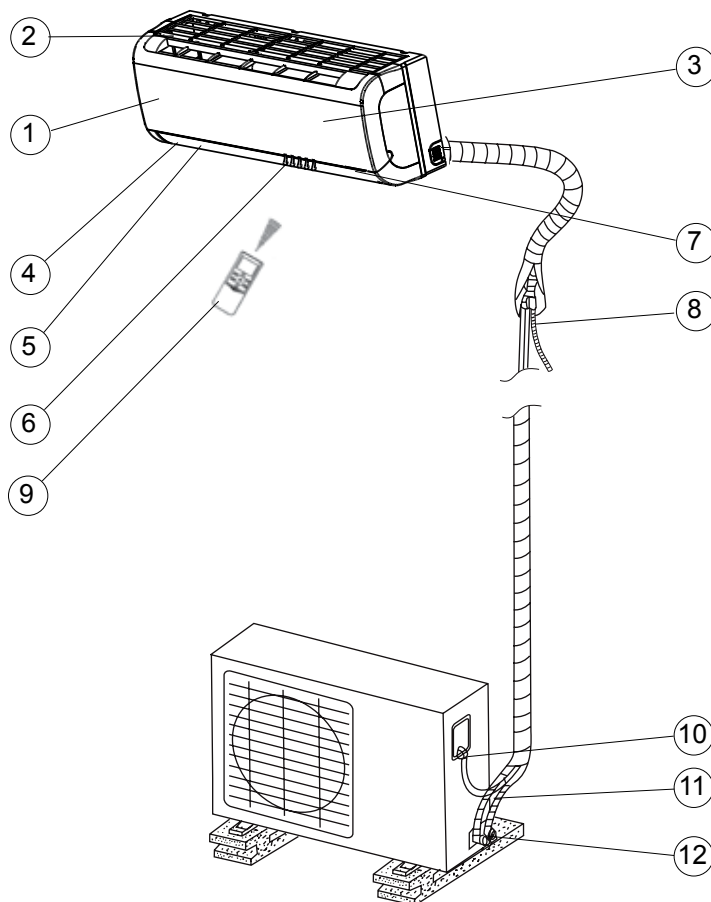
#### Unidad exterior

- 10 Cable de conexión
- 11 Tubo de conexión
- 12 Válvula de parada

#### Nota:

Todas las imágenes del presente manual son sólo ilustrativas. Su acondicionador puede ser ligeramente diferente (según los modelos). Imagen puramente ilustrativa.

34



### 3.3 INDICATORI DI FUNZIONE SUL DISPLAY DELL'UNITA' INTERNA (fig. 36)

- 1 Spia FUNZIONAMENTO**  
Questa spia si illumina quando il condizionatore è in funzione.
- 2 DISPLAY DIGITALE**  
Mostra la temperatura corrente impostata e il codice guasto/protezione quando il condizionatore è in funzione. Mostra la temperatura ambiente in modalità solo ventilazione.
- 3 Spia di SBRINAMENTO**  
Si illumina quando il condizionatore avvia automaticamente lo sbrinamento oppure quando si attiva la funzione di controllo dell'aria calda in modalità riscaldamento.
- 4 Spia del TIMER**  
Si illumina durante il funzionamento del timer.

### FUNCTION INDICATORS ON INDOOR UNIT DISPLAY PANEL (fig. 36)

- 1 RUN indication lamp**  
*This lamp illuminates when the air conditioner is in operation.*
- 2 DIGITAL DISPLAY**  
*Displays the current setting temperature and malfunction/protection code when the air conditioner is in operation. Displays the room temperature under fan only mode.*
- 3 DEFROST indication lamp**  
*Lights up when the air conditioner starts defrosting automatically or when the warm air control feature is activated in heating operation.*
- 4 TIMER indication lamp**  
*Lights up during Timer operation.*

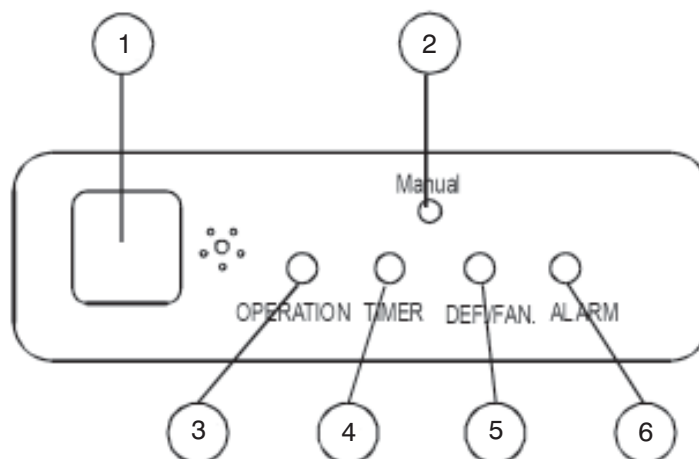
### FUNKTIONSANZEIGEN AUF DEM DISPLAY DER INNENEINHEIT (Abb. 36)

- 1 Kontrollanzeige BETRIEB**  
*Diese Kontrollanzeige leuchtet auf, wenn die Klimaanlage in der Betrieb ist.*
- 2 DIGITAL-DISPLAY**  
*Zeigt die aktuell eingestellte Temperatur und den Fehlercode an/Schutz, wenn die Klimaanlage in Betrieb ist. Zeigt die Raumtemperatur im Modus "Nur Belüftung" an.*
- 3 Kontrollanzeige ABTAUEN**  
*Diese Kontrollanzeige leuchtet auf, wenn die Klimaanlage mit dem Abtauen im Automatikmodus beginnt oder wenn die Heißluft-Kontrollfunktion in der Betriebsart Heizung aktiv ist.*
- 4 Kontrollanzeige TIMER**  
*Leuchtet während des Timer-Betriebs auf.*

### INDICADORES DE FUNCIÓN EN EL DISPLAY DE LA UNIDAD INTERIOR (fig. 36)

- 1 Piloto de FUNCIONAMIENTO**  
Este piloto se ilumina cuando el acondicionador está en funcionamiento.
- 2 DISPLAY DIGITAL**  
Muestra la temperatura corriente regulada y el código de avería/protección cuando el acondicionador está en funcionamiento. Muestra la temperatura ambiente en modo SOLO VENTILACIÓN.
- 3 Piloto de DESCONGELACIÓN**  
Se ilumina cuando el acondicionador inicia automáticamente la descongelación o cuando se activa la función de control del aire caliente en modo CALEFACCIÓN.
- 4 Piloto del TEMPORIZADOR**  
Se ilumina durante el funcionamiento del temporizador.

35



### 3.4 DESCRIZIONE DEL TELECOMANDO

Il telecomando è l'interfaccia tra utente e climatizzatore ed è quindi molto importante imparare a conoscere ogni funzione, l'uso dei vari comandi e i simboli segnalati.

#### 3.4.1 Indicatori sul telecomando (fig. 37)

##### A) Trasmissione

Il simbolo trasmissione si accende quando il telecomando invia i segnali all'unità interna.

##### B) Modalità di funzionamento

Visualizza la modalità di funzionamento attiva. Comprende AUTO , COOL , DRY , HEAT , FAN ONLY  e ritorno a AUTO .

##### C) Follow me

##### D) Temperatura

Visualizza la temperatura desiderata (da 17°C a 30°C). Se si imposta la modalità di funzionamento FAN ONLY, non viene visualizzata nessuna temperatura.

##### E) Timer

Indica l'orario di accensione e spegnimento Timer (0+23:50).

##### F) Velocità ventilatore

Visualizza la velocità del ventilatore impostata, AUTO e possono essere indicati tre livelli di velocità "////" (LOW) "//////" (MED) "///////" (HIGH). Viene visualizzato AUTO quando la modalità operativa è AUTO o DRY.

##### G) Sleep

Viene visualizzato durante il funzionamento in modalità sleep. Premere il pulsante SLEEP per annullare la funzione.

**Nota:** Tutti i display del telecomando vengono illustrati solamente per una maggiore chiarezza.

### DESCRIPTION OF REMOTE CONTROL

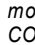



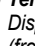
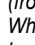
The remote control is the interface between the air-conditioner and the customer, so it is very important to learn all its functions, the use of the various controls and the meaning of the symbols marked on it.

#### Indicators on remote controller (fig. 37)

##### A) Transmission

This transmission indicator lights when remote controller transmits signals to the indoor unit.

##### B) Operation mode

Displays the current operation mode. Including AUTO , COOL , DRY , HEAT , FAN ONLY  and back to AUTO .

##### C) Follow me

##### D) Temperature

Displays the required temperature (from 17°C to 30°C). When you set the operating mode to FAN ONLY, no temperature setting is displayed.

##### E) Timer

Indicate Timer on/off time (0+23:50 hours).

##### F) Fan speed

Displays the selected fan speed, AUTO and three fan speed levels "////" (LOW) "//////" (MED) "///////" (HIGH) can be indicated. Displays AUTO when the operating mode is either AUTO or DRY.

##### G) Sleep

Displayed under sleeping operation. Press the SLEEP button again to remove.

**Note:** All displays on the remote controller are shown for illustration purposes only.

### BESCHREIBUNG DER FERNBEDIENUNG

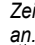

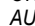

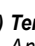
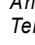
Die Fernbedienung fungiert als Schnittstelle zwischen dem Benutzer und dem Klimagerät. Daher ist es sehr wichtig, mit allen Funktionen, den verschiedenen Steuerbefehlen und den angezeigten Symbolen vertraut zu sein.

#### Anzeigen auf der Fernbedienung (Abb. 37)

##### A) Transmission

Die Übertragungs-Led leuchtet auf, wenn die Fernbedienung Signale an die Inneneinheit sendet.

##### B) Betriebsmodus

Zeigt den aktiven Betriebsmodus an. Umfasst AUTO , COOL , DRY , HEAT , FAN ONLY  und Rückkehr zu AUTO .

##### C) Follow me

##### D) Temperatur

Anzeige der gewünschten Temperatur (zwischen 17°C und 30°C). Bei Einstellung des Betriebsmodus FAN ONLY wird keine Temperatur angezeigt.

##### E) Timer

Zeigt die Ein- und Ausschaltzeit des Timers (0+23:50).

##### F) Ventilatorgeschwindigkeit

Zeigt die eingestellte Ventilatorgeschwindigkeit AUTO an. Es können drei Geschwindigkeitslevels "////" (LOW) "//////" (MED) "///////" (HIGH) angegeben werden. Visualisiert AUTO, wenn die Betriebsart AUTO oder DRY ist.

##### G) Sleep

Erscheint während des Betriebs im Modus Sleep. Drücken Sie den Taster SLEEP zum Abschalten der Funktion.

**Hinweis:** Alle Displayanzeigen der Fernbedienung dienen lediglich einer höheren Klarheit.

### DESCRIPCIÓN DEL MANDO A DISTANCIA

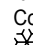
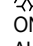

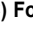
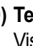
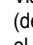
El mando a distancia es el interfaz entre el usuario y el climatizador y, por lo tanto, es muy importante aprender a conocer cada una de sus funciones, el uso de los distintos mandos y los símbolos señalados.

#### Indicadores en el control remoto (fig. 37)

##### A) Transmisión

Este led se enciende cuando el control remoto transmite señales a la unidad interior.

##### B) Modo de funcionamiento

Visualiza el modo de funcionamiento activo. Comprende AUTO , COOL , DRY , HEAT , FAN ONLY  y retorno a AUTO .

##### C) Follow me

##### D) Temperatura

Visualiza la temperatura deseada (de 17 °C a 30 °C). Si se regula el modo de funcionamiento FAN ONLY, no se visualiza ninguna temperatura.

##### E) Timer

Indica el horario de encendido y apagado del temporizador (0+23:50).

##### F) Velocidad ventilador

Visualiza la velocidad del ventilador regulada AUTO; se pueden indicar tres niveles de velocidad "////" (LOW) "//////" (MED) "///////" (HIGH). Se visualiza AUTO cuando el modo operativo es AUTO o DRY.

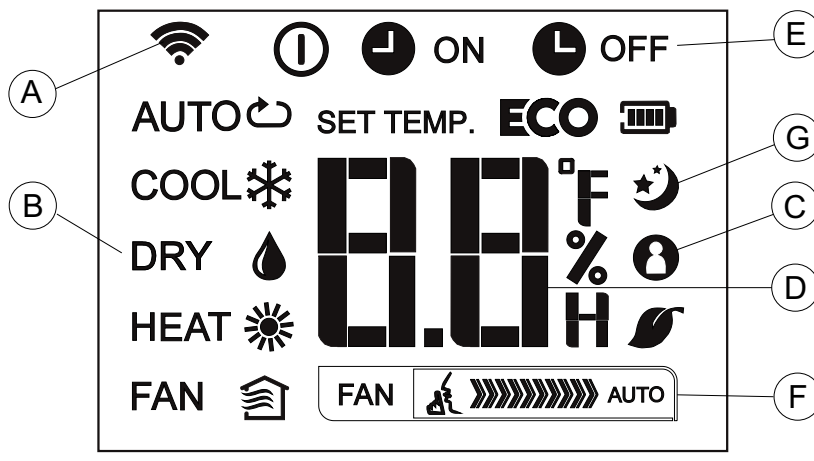
##### G) SLEEP

Se visualiza durante el funcionamiento en modo SLEEP. Pulse el botón SLEEP para anular la función.

**Nota:** Todos los displays del control remoto se ilustran exclusivamente con fines explicativos.



36



### 3.4.2 Descrizione dei pulsanti (fig. 38)

#### 1 - Pulsante SELEZIONE MODALITA':

Ogni volta che viene premuto questo pulsante, viene selezionata una modalità in sequenza, AUTO, COOL DRY, HEAT, FAN, e quindi si ritorna ad AUTO.

#### 2 - Pulsante ON/OFF:

Premere questo pulsante per avviare il funzionamento; premere nuovamente questo pulsante per arrestare il funzionamento.

#### 3 - Pulsante SWING:

Premere questo pulsante per azionare il funzionamento delle feritoie. Premere nuovamente per arrestare il funzionamento.

#### 4 - Pulsante TEMP/TIME:

Premere il pulsante ▲ per aumentare la temperatura interna impostata, oppure per regolare il TIMER in senso orario. Premere il pulsante ▼ per diminuire la temperatura interna impostata, oppure per regolare il TIMER in senso antiorario.

#### 5 - Pulsante FAN:

Utilizzato per selezionare la velocità del ventilatore, ha quattro livelli - AUTO, LOW, MED, o HIGH. Ogni volta che viene premuto questo pulsante, la velocità del ventilatore cambia.

#### 6 - Pulsante TURBO/SELF CLEAN:

Premere questo pulsante per meno di 2 secondi per avviare la funzione TURBO. Se si tiene premuto questo pulsante per più di 2 secondi si attiva la funzione SELF CLEAN.

### Description of buttons (fig. 38)

#### 1 - MODE Select Button:

Each time you push the button, a mode is selected in a sequence that goes AUTO, COOL, DRY, HEAT, FAN and back to AUTO.

#### 2 - ON/OFF Button:

Push this button to start operation, push the button again to stop operation.

#### 3 - SWING Button:

Push this button, the louver would swing up and down automatically. Push again to stop it.

#### 4 - TEMP/TIME Button :

Push the ▲ button to increase the indoor temperature setting or to adjust the TIMER in a clockwise direction. Push the ▼ button to decrease the indoor temperature setting or to adjust the TIMER in a counter-clockwise direction.

#### 5 - FAN Button:

Used to select the Fan Speed in four steps- AUTO LOW MED or HIGH. Each time the button is pressed, the fan speed mode is shifted.

#### 6 - TURBO/SELF CLEAN Button:

Press this button less than 2nds will initiate TURBO function. And if keep pressing this button more than 2nds, the SELF CLEAN function is initiated.

### Beschreibung der Taster (Abb. 38)

#### 1 - Taster BETRIEBSARTWAHL

Bei jedem Drücken dieses Tasters wird in Folge ein Betriebsmodus AUTO, COOL DRY, HEAT, FAN gewählt, anschließend erfolgt die Rückkehr zu AUTO.

#### 2 - Taster ON/OFF:

Drücken Sie diesen Taster zum Start des Betriebs. Drücken Sie den Taster erneut, um den Betrieb des Klimagerätes zu stoppen.

#### 3 - Taster SWING:

Drücken Sie diesen Taster zum Betriebsstart der Belüftungsschlitze. Drücken Sie den Taster erneut, um den Betrieb zu stoppen.

#### 4 - Taster TEMP/TIME:

Drücken Sie den Taster ▲ zum Erhöhen der eingestellten Innentemperatur oder, um den TIMER im Uhrzeigersinn zu regeln. Drücken Sie den Taster ▼ zum Erniedrigen der eingestellten Innentemperatur oder, um den TIMER im Gegenuhrzeigersinn zu regeln.

#### 5 - Taster FAN:

Verwendet zur Wahl der Ventilatorgeschwindigkeit, hat vier Levels - AUTO, LOW, MED, oder HIGH. Bei jedem Drücken dieses Tasters ändert sich die Ventilatorgeschwindigkeit.

#### 6 - Taster TURBO/SELF CLEAN:

Drücken Sie diesen Taster für mindestens 2 Sekunden, um die Funktion TURBO zu starten. Beim Gedrückthalten dieses Tasters für mehr als 2 Sekunden wird die Funktion SELF CLEAN aktiviert.

### Descripción de los botones (fig. 38)

#### 1 - Botón SELECCIÓN MODO:

Cada vez que se pulsa este botón se selecciona un modo en la siguiente secuencia: AUTO - COOL - DRY - HEAT - FAN y AUTO.

#### 2 - Botón ON/OFF:

Pulse este botón para poner la unidad en funcionamiento; púlselo nuevamente para apagarla.

#### 3 - Botón SWING:

Pulse este botón para activar el funcionamiento de las ranuras. Pulse nuevamente para interrumpir el funcionamiento.

#### 4 - Botón TEMP/TIME:

Pulse el botón ▲ hacia la derecha para aumentar la temperatura interior o para regular el temporizador. Pulse el botón ▼ hacia la izquierda para disminuir la temperatura interior o para regular el temporizador.

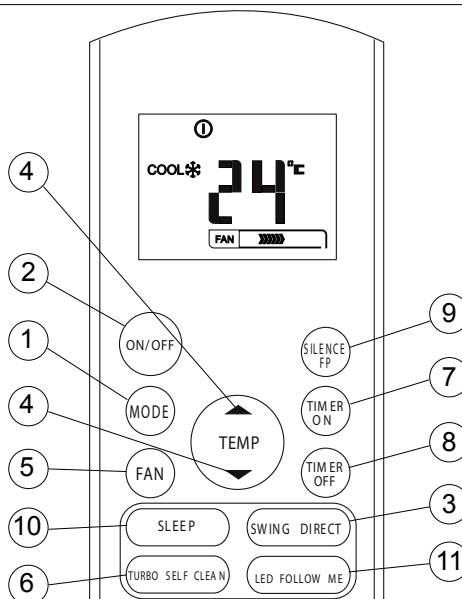
#### 5 - Botón FAN:

Permite seleccionar la velocidad del ventilador y tiene cuatro niveles: AUTO, LOW, MED y HIGH. Cada vez que se pulsa este botón, la velocidad del ventilador cambia.

#### 6 - Botón TURBO/SELF CLEAN:

Pulse este botón durante menos de 2 segundos para iniciar la función TURBO. Si se mantiene pulsado este botón durante más de 2 segundos, se activa la función SELF CLEAN.

37





**Funzione Follow Me**

Il telecomando funge da termostato a distanza consentendo un corretto controllo della temperatura nella sua posizione.

- Per attivare la funzione Follow Me, puntare il telecomando verso l'unità e premere il pulsante Follow Me. Il telecomando visualizza la temperatura reale nella posizione in cui si trova. Il telecomando invierà questo segnale al condizionatore d'aria ogni 3 minuti, fintanto che non sarà premuto nuovamente il pulsante Follow Me. Se l'unità non riceve il segnale di Follow Me per 7 minuti, si avvertirà un "beep" che segnalerà che la modalità Follow Me è terminata.
- La funzione Follow Me non è disponibile nelle modalità DRY e FAN.
- Se si preme la modalità operativa, oppure si spegne l'apparecchiatura, la funzione Follow Me si annullerà automaticamente.

**Funzione TURBO**

- Nella modalità TURBO, il motore del ventilatore funzionerà a velocità molto elevata in modo da raggiungere la temperatura impostata nei tempi più brevi.

**Follow Me function**

*The remote control serves as a remote thermostat allowing for the precise temperature control at its location.*

- *To activate the Follow Me feature, point the remote control towards the unit and press the Follow Me button. The remote display is actual temperature at its location. The remote control will send this signal to the air conditioner every 3 minutes interval until press the Follow Me button again. If the unit does not receive the Follow Me signal during any 7 minute interval, the unit will beep to indicate the Follow Me mode has ended.*
- *The Follow Me function is not available under DRY and FAN mode.*
- *Switch the operation mode or turn off the unit will cancel the Follow Me function automatically.*

**TURBO function**

- *Under TURBO Mode, the fan motor will operate at super high fan speed and the set temperature will reach in the shortest time.*

**Funktion Follow Me**

*Die Fernbedienung fungiert als Fern-Thermostat und erlaubt eine korrekte Kontrolle der Temperatur an der betreffenden Position.*

- *Richten Sie zur Aktivierung der Funktion Follow Me die Fernbedienung auf die Einheit und rücken Sie den Taster Follow Me. Die Fernbedienung zeigt die reale Temperatur in der Position, in der sie sich befindet. Die Fernbedienung sendet dieses Signal alle 3 Minuten an die Klimaanlage, bis erneut der Taster "Follow Me" gedrückt wird. Wenn die Einheit das Follow Me Signal für 7 Minuten nicht empfängt, gibt sie einen "Piep"-Ton aus, der darauf hinweist, dass die Betriebsart Follow Me beendet ist.*
- *Die Funktion "Follow Me" steht nicht zur Verfügung in den Modalitäten DRY und FAN.*
- *Beim Drücken der Betriebsart oder beim Ausschalten des Geräts wird die Funktion "Follow Me" automatisch annulliert.*

**Funktion TURBO**

- *In der Betriebsart TURBO läuft der Ventilatormotor bei einer sehr hohen Drehzahl, sodass die eingestellte Temperatur in sehr kurzen Zeiten erreicht werden kann.*

**Función Follow Me**

El control remoto funciona como termostato a distancia, permitiendo un correcto control de la temperatura en su posición.

- Para activar la función Follow Me, dirija el control remoto hacia la unidad y pulse el botón Follow Me. El control remoto visualiza la temperatura real en el lugar en que se encuentra. El control remoto envía esta señal al acondicionador de aire cada 3 minutos, hasta una nueva presión del botón FOLLOW ME. Si la unidad no recibe la señal Follow Me durante 7 minutos, se advierte una señal acústica que indica que el modo Follow Me ha terminado.
- La función FOLLOW ME no está disponible en los modos DRY y FAN.
- Si se cambia el modo operativo o se apaga el aparato, la función FOLLOW ME se anula automáticamente.

**Función TURBO**

- En el modo TURBO, el motor del ventilador funciona a velocidad muy elevada para alcanzar la temperatura regulada en el tiempo más breve posible.

**Funzione Self Clean**

- Nella modalità SELF CLEAN, il condizionatore pulirà ed asciugherà automaticamente l'evaporatore e lo terrà fresco per il successivo utilizzo.
- Questa funzione viene utilizzata allo spegnimento della modalità raffreddamento per pulire l'evaporatore mantenerlo fresco per il successivo utilizzo. Questa funzione è facile da attivare ed accessibile dal telecomando.
- Il condizionatore funzionerà: modalità sola ventilazione con il ventilatore a bassa velocità (13 minuti) - Riscaldamento con il ventilatore a bassa velocità (1 minuto) --- funzionamento sola ventilazione (2 minuti) - Arresto funzionamento --- Spegnimento dell'unità.

**Nota:** Questa funzione è disponibile solamente nella modalità COOL (AUTO COOL, FORCED COOL) e DRY. Prima di selezionare questa funzione, è consigliabile avviare il condizionatore in modalità raffreddamento per circa mezz'ora. Una volta attivata la funzione Auto Clean, tutte le impostazioni del timer saranno annullate. Se si preme nuovamente il pulsante AUTO CLEAN durante il funzionamento in modalità auto-pulizia, la funzione si arresterà e l'apparecchiatura si spegnerà.

**Funzione SILENCE**

- Questa funzione riduce la rumorosità.

**Funzione FP**

- La funzione FROST PROTECTION imposta la temperatura ad 8°C. Questa funzione è disponibile solo nella modalità HEAT.

**7 - 8 - Pulsante TIMER:**

Questo pulsante viene utilizzato per impostare l'orario di ON (accensione) e l'orario di OFF (spegnimento).

**9 - Pulsante SILENCE/FP:**

- Premere questo pulsante per meno di 2 secondi per avviare la funzione SILENCE. Se si tiene premuto questo pulsante per più di 2 secondi, si attiva la funzione FP (FROST PROTECTION).

**Self Clean function**

- Under SELF CLEAN mode, the air conditioner will automatically clean and dry the Evaporator and keep it as fresh for the next operation.
- Function used after the Shut Down of cooling operation to clean the Evaporator and keep it as fresh for the next operation. This function is easy to be operated as it is accessed through the Remote Controller.
- The air conditioner will operate : FAN ONLY mode at Low fan speed (13 minutes)--Heating operation with LOW fan speed (1 minute)---FAN ONLY operation(2 minutes)--Stop Operation---Turn off the unit.

**Note:** This function is only available under COOL (AUTO COOL, FORCED COOL) and DRY mode. Before select the function, it is recommended to run the air conditioner under Cooling operation for about half an hour. Once the Auto Clean function is activated, all TIMER setting will be cancelled. During Auto Cleaning operation, Press the AUTO CLEAN button again will stop the operation and turn off the unit.

**SILENCE function**

- This function reduces noise.

**FP function**

- The FROST PROTECTION function sets the temperature to 8°C. This function is available only in the HEAT mode.

**7 - 8 - TIMER Button:**

This button is used to preset the time ON (start to operate) and the time OFF (turn off the operation).

**9 - Button SILENCE/FP:**

- Press this button less than 2nds will initiate SILENCE function. And if keep pressing this button more than 2nds, the FP (FROST PROTECTION) function is initiated.

**Funktion Self Clean**

- In der Modalität SELF CLEAN reinigt und trocknet die Klimaanlage automatisch den Verdampfer und hält diesen für die nächste Benutzung frisch.
- Diese Funktion wird verwendet beim Abschalten des Kühlungsmodus zum Reinigen und Frischhalten des Verdampfers für den nächsten Einsatz. Diese Funktion ist leicht zu aktivieren und von der Fernbedienung aus zugänglich.
- Das Klimagerät wie folgt: Betriebsart nur belüftung mit dem Ventilator auf niedriger Geschwindigkeit (13 Minuten) - Mit dem Ventilator auf niedriger Geschwindigkeit (1 Minute) --- Betriebsart nur belüftung (2 Minuten) - Betriebsstopp --- Ausschalten der Einheit.

**Hinweis:** Diese Funktion ist verfügbar nur in der Betriebsart COOL (AUTO COOL, FORCED COOL) und DRY. Vor der Wahl dieser Funktion empfiehlt es sich, das Klimagerät für zirka eine halbe Stunde im Kühlungsmodus laufen zu lassen. Nach Aktivierung der Funktion Auto Clean werden alle Timer-Einstellungen annulliert. Beim erneuten Drücken des Tasters AUTO CLEAN während des Betriebs im Modus Selbsttätige Reinigung schaltet die Funktion ab und das Klimagerät geht aus.

**Funktion SILENCE**

- Diese Funktion senkt den Geräuschpegel.

**Funktion FP**

- Die Funktion FROST PROTECTION stellt die Temperatur auf 8°C ein. Diese Funktion steht nur im Modus HEAT zur Verfügung.

**7 - 8 - Taster TIMER:**

Dieser Taster wird verwendet zur Einstellung der Uhrzeit ON (Einschalten) und der Uhrzeit OFF (Ausschalten).

**9 - Taster SILENCE/FP:**

- Drücken Sie diesen Taster für mindestens 2 Sekunden, um die Funktion SILENCE zu starten. Beim Gedrückthalten dieses Tasters für mehr als 2 Sekunden wird die Funktion FP (FROST PROTECTION) aktiviert.

**Función Self Clean**

- En el modo SELF CLEAN el acondicionador limpia y seca automáticamente el evaporador, manteniéndolo fresco para el uso siguiente.
- Esta función se utiliza al apagar el modo refrigeración para limpiar el evaporador y mantenerlo fresco para el uso siguiente. Es fácil de activar y accesible desde el control remoto.
- En los modelos sólo con refrigeración, el acondicionador funciona en modo FAN ONLY (sólo ventilación) con el ventilador a baja velocidad durante 30 minutos; a continuación, interrumpe la función y la unidad se apaga.
- En los modelos con refrigeración y calefacción, el acondicionador funciona en modo sólo ventilación con el ventilador a baja velocidad (13 minutos), CALEFACCIÓN con ventilador a baja velocidad (1 minuto), modo sólo ventilación (2 minutos), interrupción del funcionamiento y apagado de la unidad.

**Nota:** Esta función está disponible solamente en los modos COOL (AUTO COOL, FORCED COOL) y DRY. Antes de seleccionar esta función, se recomienda encender el acondicionador en modo refrigeración durante aproximadamente media hora. Una vez activada la función Auto Clean, todas las regulaciones del temporizador quedarán anuladas. Si se pulsa nuevamente el botón AUTO CLEAN durante el funcionamiento en modo auto-limpieza, la función se interrumpe y el aparato se apaga.

**Función SILENCE**

- Esta función reduce la emisión de ruido.

**Función FP**

- La función FROST PROTECTION regula la temperatura a 8°C. Esta función está disponible solo en modo HEAT.

**7 - 8 - Botón TIMER**

Se utiliza para regular el horario de encendido (ON) y de apagado (OFF).

**9 - Botón SILENCE/FP:**

- Pulse este botón durante menos de 2 segundos para iniciar la función SILENCE. Si se mantiene pulsado este botón durante más de 2 segundos, se activa la función FP (FROST PROTECTION).

**10 - Pulsante SLEEP:**

- Premere questo pulsante per accedere alla modalità SLEEP. Premerlo nuovamente per annullarla. Questa funzione può essere attivata solamente nella modalità COOL, HEAT e AUTO e manterrà la temperatura il più confortevole possibile.

**NOTA:** Quando l'unità è in funzione nella modalità SLEEP, questa sarà annullata se vengono premuti i pulsanti MODE, FAN SPEED e ON/OFF.

**11 - PULSANTE LED/FOLLOW ME:**

- Premere questo pulsante per meno di 2 secondi per avviare la funzione LED. Se si tiene premuto questo pulsante per più di 2 secondi si attiva la funzione FOLLOW ME.
- Premere il pulsante LED per azzerare il display digitale del condizionatore; premerlo nuovamente per attivarlo.

**10 - SLEEP Button:**

- Press this button to go into the SLEEP operation mode. Press it again to cancel. This function is only can be used on COOL, HEAT and AUTO mode and maintain the most comfortable temperature for you.

**NOTE:** While the unit is running under SLEEP operation mode, it would be cancelled if you press the MODE, FAN SPEED and ON/OFF buttons.

**11 - LED/FOLLOW ME Button:**

- Press this button less than 2nds will initiate LED function. And if keep pressing this button more than 2nds, the FOLLOW ME function is initiated.
- Press the LED button to clear the digit display in the air conditioner, press it again to activate it.

**10 - Taster SLEEP:**

- Drücken Sie diesen Taster für den Einstieg in die Betriebsart SLEEP Drücken Sie den Taster erneut zum Abschalten der Funktion. Diese Funktion kann nur in den Betriebsarten COOL, HEAT und AUTO aktiviert werden und erhält eine möglichst komfortable Temperatur.

**HINWEIS:** Wenn die Einheit in der Betriebsart SLEEP läuft, wird diese beim Drücken der Taster MODE, FAN SPEED und ON/OFF annulliert.

**11 - TASTER LED/FOLLOW ME:**

- Drücken Sie diesen Taster für mindestens 2 Sekunden, um die Funktion LED zu starten. Beim Gedrückthalten dieses Tasters für mehr als 2 Sekunden wird die Funktion FOLLOW ME aktiviert.
- Drücken Sie den Taster LED zur Nullstellung des digitalen Displays der Klimaanlage, drücken Sie ihn erneut zum Aktivieren.

**10 - Botón SLEEP**

- Pulse este botón para acceder al modo SLEEP. Púlselo nuevamente para anularlo. Esta función puede ser activada solamente en los modos COOL, HEAT y AUTO, y mantiene la temperatura más confortable posible.

**NOTA:** Cuando la unidad está en funcionamiento en modo SLEEP, éste se anula si se pulsan los botones MODE, FAN SPEED u ON/OFF.

**11 - BOTÓN LED/FOLLOW ME**

- Pulse este botón durante menos de 2 segundos para activar la función LED. Si se mantiene pulsado este botón durante más de 2 segundos, se activa la función FOLLOW ME.
- Pulse el botón LED para reiniciar el display digital del acondicionador; púlselo nuevamente para activarlo.

## 3.5 PROGRAMMAZIONE

Il telecomando è un utilissimo strumento che Vi permette di utilizzare con estrema comodità il climatizzatore.

Programmare il telecomando è molto semplice.

Seguite le istruzioni indicate e provate tranquillamente tutte le funzioni descritte.

## 3.5.1 Funzionamento automatico (fig. 39)

Quando il condizionatore viene posto in modalità AUTO, questi selezionerà automaticamente il raffreddamento, il riscaldamento o la ventilazione, a seconda della temperatura che è stata selezionata e della temperatura ambiente. Una volta selezionata la modalità operativa, le condizioni di funzionamento vengono memorizzate nella memoria del microcomputer dell'unità. Quindi, il condizionatore inizierà a funzionare alle stesse condizioni, quando viene semplicemente premuto il pulsante ON/OFF del telecomando.

**Start**

Controllare che l'apparecchiatura sia collegata e vi sia alimentazione di corrente.

- 1 Pulsante di selezione modalità (MODE) Premere per selezionare AUTO.
- 2 Pulsante TEMP/TIME Impostare la temperatura desiderata. Normalmente è compresa tra 21 °C e 28 °C
- 3 Pulsante ON/OFF Quando il telecomando è su off, premere questo pulsante per avviare il condizionatore.

## PROGRAMMING

*The remote control is a very useful instrument that will enable you to use your air-conditioner with ease.*

*Programming the remote control is very simple.*

*Follow the instructions below and try all the functions described.*

**Automatic operation (fig. 39)**

*When you set the air conditioner in AUTO mode, it will automatically select cooling, heating or fan only operation depending on what temperature you have selected and the room temperature. Once you select the operating mode, the operating conditions are saved in the unit's microcomputer memory. Thereafter, the air conditioner will start operating under the same conditions when you simply push the ON/OFF button of the remote controller.*

**Start**

*Ensure the unit is plugged in and power is available.*

- 1 Mode select button (MODE) Press to select AUTO.
- 2 TEMP/TIME button Set the desired temperature. Normally, set it between 21 °C to 28 °C
- 3 ON/OFF button When the remote controller is off, push this button to start the air conditioner.

## PROGRAMMIERUNG

*Mit der Fernbedienung kann das Klimagerät bequem bedient und einfach programmiert werden.*

*Befolgen Sie die nachstehenden Anweisungen und testen Sie in Ruhe alle beschriebenen Funktionen.*

**Automatikbetrieb (Abb. 39)**

*Wenn das Klimagerät in die Betriebsart AUTO geschaltet wird, wählt dieses automatisch die Kühlung, die Heizung oder die Belüftung, je nach der Temperatur, die gewählt wurde, und der Umgebungstemperatur. Nach Wahl der Betriebsart werden die Betriebsbedingungen im Speicher des Mikrocomputers der Einheit gespeichert. Das Klimagerät beginnt anschließend unter denselben Bedingungen zu arbeiten, sobald einfach der Taster ON/OFF der Fernbedienung gedrückt wird.*

**Start**

*Stellen Sie sicher, dass das Klimagerät angeschlossen und die Stromversorgung vorhanden ist.*

- 1 Betriebsartwahltaster (MODE). Drücken Sie zur Wahl von AUTO.
- 2 Taster TEMP/TIME, stellen Sie die gewünschte Temperatur ein. Diese liegt normalerweise zwischen 21 °C und 28 °C.
- 3 Taster ON/OFF. Drücken Sie diesen Taster, wenn die Fernbedienung auf OFF steht, um das Klimagerät zu starten.

## PROGRAMACIÓN

El mando a distancia es un instrumento muy útil que les permite utilizar con extrema comodidad el climatizador.

Programar el mando a distancia es muy simple.

Cumplir con las instrucciones indicadas y probar tranquilamente todas las funciones descritas.

**Funcionamiento automático (fig. 39)**

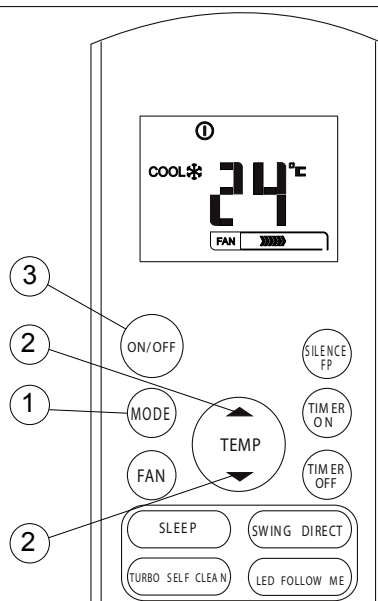
Quando el acondicionador está en modo AUTO, éste selecciona automáticamente la refrigeración, la calefacción o la ventilación, en función de la temperatura seleccionada y de la temperatura ambiente. Una vez seleccionado el modo operativo, las condiciones de funcionamiento se memorizan en la memoria del microordenador de la unidad. A continuación, el acondicionador comienza a funcionar en las condiciones memorizadas simplemente pulsando el botón ON/OFF en el control remoto.

**Start**

Verifique que el aparato esté conectado y que haya alimentación de corriente.

- 1 Botón de selección de modo (MODE): pulse este botón para seleccionar AUTO.
- 2 Botón TEMP/TIME: permite regular la temperatura deseada. Normalmente está comprendida entre 21 °C y 28 °C.
- 3 Botón ON/OFF: cuando el control remoto está en OFF, pulse este botón para encender el acondicionador.

38



**Stop**

Pulsante ON/OFF Premere nuovamente questo pulsante per arrestare il condizionatore.

Se non si gradisce la modalità AUTO, è possibile selezionare manualmente le condizioni desiderate. Quando si seleziona la modalità AUTO, non è necessario impostare la velocità del ventilatore. La velocità del ventilatore sarà controllata automaticamente.

### 3.5.2 Funzionamento in Raffreddamento/Riscaldamento/Solo ventilazione (fig. 40)

**Start**

Controllare che l'apparecchiatura sia collegata e vi sia alimentazione di corrente.

- 1 Pulsante di selezione modalità (MODE) Premere per selezionare COOL, HEAT, o FAN ONLY.
- 2 Pulsante TEMP/TIME Impostare la temperatura desiderata. Normalmente è compresa tra 21 °C e 28 °C
- 3 Pulsante velocità ventilatore (FAN SPEED) Premere per selezionare "AUTO" "LOW", "MED" e "HIGH"
- 4 Pulsante ON/OFF Quando il telecomando è su off, premere questo pulsante per avviare il condizionatore.

**Stop**

Pulsante ON/OFF

Premere nuovamente questo pulsante per arrestare il condizionatore.

La modalità solo ventilazione (FAN ONLY) non regola la temperatura. Pertanto, per selezionare questa modalità, eseguire solamente le fasi 1, 3 e 4.

**Stop**

*ON/OFF button Push this button again to stop the air conditioner.*

*If the AUTO mode is uncomfortable, you can select the desired conditions manually.*

*When you select the AUTO mode, you do not have to set the fan speed. The fan speed will be automatically controlled.*

### Cooling/Heating/Fan only operation (fig. 40)

**Start**

*Ensure unit is plugged and power is available.*

- 1 *Mode select button (MODE) Press to select COOL, HEAT, or FAN ONLY*
- 2 *TEMP/TIME button Set the desired temperature, the most comfortable temperature is between 21° C to 28° C.*
- 3 *Fan speed button (FAN SPEED) Press to select "AUTO" "LOW", "MED" and "HIGH"*
- 4 *ON/OFF button When the remote controller is off, push this button to start the air conditioner.*

**Stop**

*ON/OFF button*

*Push this button again to stop the air conditioner.*

*The FAN ONLY mode does not control temperature.*

*Therefore, perform only steps 1, 3, and 4 to select this mode.*

**Stop**

*Taster ON/OFF: Drücken Sie den Taster erneut, um den Betrieb des Klimagerätes zu stoppen.*

*Wenn die Betriebsart AUTO nicht gewünscht ist, können die gewünschten Bedingungen manuell gewählt werden. Bei Wahl der Betriebsart AUTO ist die Einstellung der Ventilatorgeschwindigkeit nicht erforderlich. Die Ventilatorgeschwindigkeit wird automatisch kontrolliert.*

### Betrieb im Modus Kühlung/Heizung/Nur Belüftung (Abb. 40)

**Start**

*Stellen Sie sicher, dass das Klimagerät angeschlossen und die Stromversorgung vorhanden ist.*

- 1 *Betriebsartwahltaster (MODE). Drücken Sie zur Wahl von COOL, HEAT, oder FAN ONLY.*
- 2 *Taster TEMP/TIME, stellen Sie die gewünschte Temperatur ein. Diese liegt normalerweise zwischen 21 °C und 28 °C.*
- 3 *Taster Ventilatorgeschwindigkeit (FAN SPEED). Drücken Sie zur Wahl von "AUTO" "LOW", "MED" und "HIGH"*
- 4 *Taster ON/OFF: Drücken Sie diesen Taster, wenn die Fernbedienung auf OFF steht, um das Klimagerät zu starten.*

**Stop**

*Taster ON/OFF:*

*Drücken Sie den Taster erneut, um den Betrieb des Klimagerätes zu stoppen.*

*Die Betriebsart "Nur Belüftung" (FAN ONLY) regelt nicht die Temperatur. Führen Sie zur Wahl dieser Betriebsart daher nur die Phasen 1, 3 und 4 aus.*

**Stop**

Botón ON/OFF - Pulse nuevamente este botón para apagar el acondicionador.

Si no desea utilizar el aparato en modo AUTO, puede seleccionar manualmente las condiciones deseadas. Cuando se selecciona el modo AUTO, no es necesario regular la velocidad del ventilador (ésta se regula automáticamente).

### Funcionamiento en modo Refrigeración/Calefacción/Sólo ventilación (fig. 40)

**Start**

Verifique que el aparato esté conectado y que haya alimentación de corriente.

- 1 Botón de selección de modo (MODE): pulse este botón para seleccionar COOL, HEAT o FAN ONLY.
- 2 Botón TEMP/TIME: permite regular la temperatura deseada. Normalmente está comprendida entre 21 °C y 28 °C.
- 3 Botón velocidad ventilador (FAN SPEED): pulse este botón para seleccionar "AUTO" "LOW", "MED" o "HIGH".
- 4 Botón ON-OFF: cuando el control remoto está en OFF, pulse este botón para encender el acondicionador.

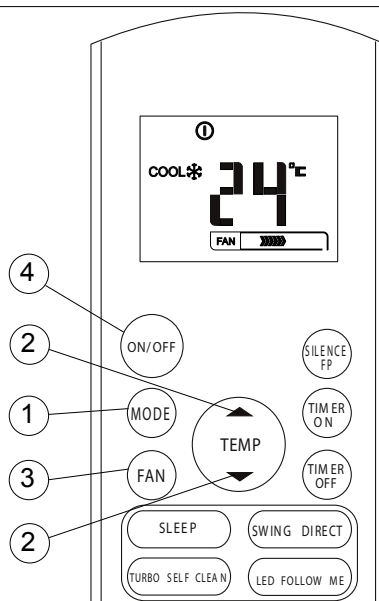
**Stop**

Botón ON-OFF:

pulse nuevamente este botón para apagar el acondicionador.

El funcionamiento en modo de sólo ventilación (FAN ONLY) no regula la temperatura.

Por lo tanto, para seleccionar este modo, realice solamente las fases 1, 3 y 4.



### 3.6 MANUTENZIONE

Il filtro dell'aria bloccato riduce gli effetti del raffreddamento/ riscaldamento.

#### 3.6.1 Come pulire il filtro dell'aria (fig. 34)

##### 1 Cassette a quattro vie

- Spingere i ganci della griglia contemporaneamente verso il centro, come indicato nel disegno

**A)** Quindi abbassare la griglia di ingresso aria.

Estrarre la griglia di ingresso aria (insieme al filtro come mostrato nella figura 36)

**B)** Abbassare la griglia di ingresso aria portandola a 45° e sollevarla per estrarla.

**Attenzione:** prima di effettuare le manovre sopra descritte è necessario togliere i cavi del quadro comandi che sono in origine collegati ai terminali elettrici del corpo principale.

##### 2 Smontare il filtro dell'aria.

**3 Pulire il filtro dell'aria (per pulire il filtro dell'aria è possibile utilizzare un aspiratore o acqua pura. Se l'accumulo di polvere è eccessivo, utilizzare una spazzola morbida ed un blando detergente per pulirlo, quindi asciugare in un luogo asciutto).**

- Il lato di ingresso aria dovrebbe essere rivolto verso l'alto quando si utilizza un aspiratore.

- Il lato di ingresso aria dovrebbe essere rivolto verso il basso quando si utilizza l'acqua.

**Attenzione:** Non asciugare il filtro dell'aria esponendolo ad insolazione diretta o con del fuoco.

Per il modello cassette ad una via, il filtro dell'aria dovrebbe essere installato prima che venga installato il corpo dell'unità.

##### 4 Installare nuovamente il filtro dell'aria.

**5 Installare e chiudere la griglia di ingresso aria seguendo, in ordine inverso le fasi 1 e 2 e collegare i cavi del quadro comandi ai rispettivi terminali del corpo principale.**

### MAINTENANCE

A blocked air filter will reduce cooling/heating efficiency.

#### How to clean the air filter (fig. 34)

##### 1 Four- Way Box

- Simultaneously push the hooks on the grill towards the centre as indicated in design

**A)** Then lower the air inlet grill. Extract the air inlet grill (together with the filter as shown in figure 36)

**B)** Lower the air inlet grill down, moving it to 45° and lift it up to extract it.

**Attention:** before performing the operations above remove the control panel cables which are originally connected to the electrical terminals on the main body.

##### 2 Dismount the air filter.

**3 Clean the air filter (use a vacuum cleaner or pure water to clean the air filter. If there is an excessive build up of dust, use a soft brush and mild detergent to clean it and dry out in a dry place).**

- The air-in side should face up when using vacuum cleaner.

- The air-in side should face down when using water.

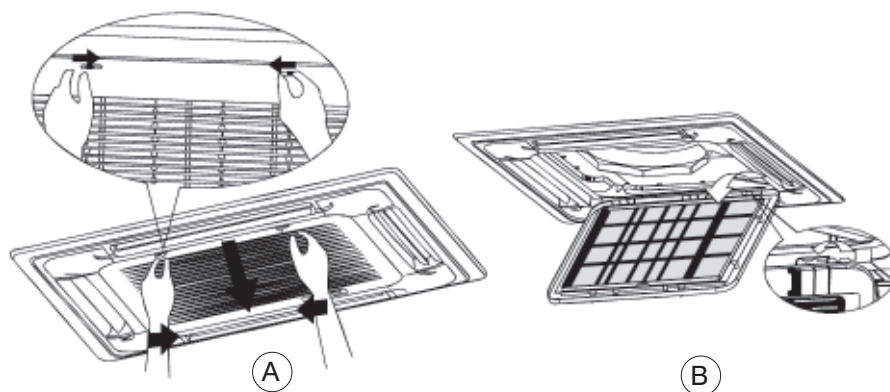
**Attention:** Do not dry the air filter under direct sunlight or with fire.

For the one-way box type, the air filter should be installed before the body of the unit is installed.

##### 4 Re-install the air filter.

**5 Install and close the air inlet grill following steps 1 and 2 in the reverse orders of and connect the control box cables to the corresponding terminals of the main body.**

40



**WARTUNG**

Ein verstopfter Luftfilter reduziert die Wirkung der Kühlung/Heizung.

**Reinigung des Luftfilters (Abb. 34)****1 Vierweg-Kassetten**

- Schieben Sie die Haken des Rostes gleichzeitig in Richtung des Mittelpunkts, wie in der Zeichnung angegeben.

**A)** Senken Sie anschließend den Lufteingangsrast.

Ziehen Sie den Lufteingangsrast (zusammen mit dem Filter wie in der Abbildung 36 gezeigt) heraus

**B)** Senken Sie den Lufteingangsrast, bringen ihn auf 45° und heben ihn an, um ihn abzuziehen.

**Achtung:** Vor der Durchführung der oben beschriebenen Eingriffe ist es erforderlich, die Kabel der Schalttafel zu entfernen, die ursprünglich an den elektrischen Klemmen des Hauptkörpers angeschlossen sind.

**2 Ausbau des Luftfilters**

**3 Reinigen Sie den Luftfilter (zur Reinigung des Luftfilters kann ein Sauger oder reines Wasser verwendet werden. Bei einem zu starken Staubbefall verwenden Sie eine weiche Bürste und leichte Reinigungslösung. Trocknen Sie anschließend an einem trockenen Ort).**

- Die Eingangsseite muss Verwendung eines Saugers nach oben gerichtet sein.

- Die Eingangsseite muss bei Verwendung von Wasser nach unten gerichtet sein.

**Achtung:** Trocknen Sie den Luftfilter nicht, indem Sie diesen direkter Sonnenstrahlung oder Feuer aussetzen.

Beim Modell mit Einweg-Kassette ist der Luftfilter vor der Montage des Körpers der Einheit zu installieren.

**4 Erneute Installation des Luftfilters**

**5 Installieren Sie den Lufteingangsrast und schließen diesen. Gehen Sie dabei in der umgekehrten Reihenfolge der Phasen 1 und 2 vor und schließen Sie die Kabel der Schalttafel an die zugehörigen Klemmen des Hauptkörpers an.**

**MANTENIMIENTO**

*El filtro de aire bloqueado reduce los efectos de la refrigeración/calentamiento.*

3.6

**Cómo limpiar el filtro de aire (Fig. 34)**

3.6.1

**1 Casetes de cuatro vías**

- *Empuje los ganchos de la rejilla simultáneamente hacia el centro, tal como se indica en la figura.*

**A)** *Baje la rejilla de entrada de aire.*

*Extraiga la rejilla de entrada de aire (junto al filtro, tal como se muestra en la figura 36)*

**B)** *Baje la rejilla de entrada de aire, colóquela a 45° y levántela para extraerla.*

**Atención:** *Antes de realizar las maniobras descritas es necesario quitar los cables del cuadro de mandos, originariamente conectados a los terminales eléctricos del cuerpo principal.*

**2 Desmante el filtro de aire.**

**3 Limpie el filtro de aire (para limpiar el filtro de aire es posible utilizar un aspirador o agua pura. Si la acumulación de polvo es excesiva, utilice un cepillo suave y un detergente blando para limpiarlo, y déjelo secar en un lugar seco).**

- *El lado de entrada de aire debería estar dirigido hacia arriba cuando se utiliza un aspirador.*

- *El lado de entrada de aire debería estar dirigido hacia abajo cuando se utiliza agua.*

**Atención:** *No seque el filtro de aire exponiéndolo al sol directo o al fuego.*

*Para el modelo con casete de una vía, el filtro de aire debe ser instalado antes de instalar el cuerpo de la unidad.*

**4 Instale nuevamente el filtro de aire.**

**5 Instale y cierre la rejilla de entrada de aire siguiendo en orden inverso las fases 1 y 2, y conecte los cables del cuadro de mandos a los respectivos terminales del cuerpo principal.**

**3.6.2 Pulizia dell'uscita aria e del pannello**

- Utilizzare un panno asciutto e morbido per pulirlo.
- Se molto sporco, si può utilizzare dell'acqua pura o un blando detergente.

**Attenzione:**

- Non utilizzare benzene, solventi, polvere lucidante o solventi simili. Potrebbero provocare la rottura o la deformazione della superficie.
- Per evitare rischi di prendere scosse elettriche o di incendi, non far cadere acqua dentro l'unità interna.
- Non strofinare mai violentemente le feritoie dell'aria.
- Un condizionatore d'aria senza il filtro dell'aria non può espellere la polvere dalla stanza, provocando malfunzionamenti.

**3.6.3 Manutenzione dell'unità esterna**

- 1 Un non corretto funzionamento può causare delle lesioni data la presenza di lame affilate di alcune piastre e del raffreddatore.
- 2 Controllare regolarmente l'uscita e l'ingresso dell'aria dell'unità esterna per verificare che non siano intasate con sporcizia o fuliggine.
- 3 La bobina ed altre parti dell'unità esterna devono essere controllate regolarmente. Contattare il rivenditore locale.

**3.6.4 Se pensate di non usare il condizionatore per un lungo periodo**

- Lasciare in funzione il ventilatore per una mezza giornata in modo da asciugare la parte interna dell'apparecchiatura.
- Spegnerne il condizionatore con il pulsante "ON/OFF" del telecomando, quindi scollegare l'alimentazione elettrica.

**Nota**

- Quando l'interruttore principale è collegato, vi è un piccolo consumo di energia, anche se il condizionatore non è in funzione. Per risparmiare energia, scollegare l'alimentazione elettrica.
- Un po' di sporcizia si accumulerà durante il funzionamento, nel corso degli anni.
- E' quindi necessario prevedere interventi di manutenzione straordinaria. Togliere le batterie dal telecomando.

**3.6.5 Riavvio dopo un lungo periodo di inattività****1 Controlli prima della messa in funzione**

- Controllare che gli ingressi e le uscite delle unità interna ed esterna non siano bloccati.
- Controllare che il filo di messa a terra non sia rotto e sia ben collegato.

**2 Installare il filtro dell'aria ed il pannello frontale**

- Il filtro dell'aria ed il pannello frontale devono essere installati nella loro posizione originale, dopo essere stati puliti.

**3 Collegare l'interruttore principale di potenza**

- Per proteggere il condizionatore dovrebbe essere attivata l'alimentazione elettrica 12 ore prima di avviare il funzionamento. Quindi la lampada di segnalazione del FUNZIONAMENTO sul quadro comandi dell'unità interna lampeggerà una volta al secondo.

**Cleaning the air outlet and the panel**

- Clean with a soft dry cloth
- Pure water or mild detergent may be used if it is very dirty.

**Attention:**

- Do not use benzene, thinners, polishing power, or similar solvents. These may cause the surface to crack or deform.
- To avoid the risk of electrical shock or fire, do not let water fall into the indoor unit.
- Never rub the air flow slats violently.
- A conditioner without air filter cannot expel the dust out of the room, which would cause malfunctions.

**Maintenance of the outdoor unit**

- 1 An incorrect operation can cause injury because of the sharp blades on some of the plates and the cooler.
- 2 Check the air outlet and the air inlet of the outdoor unit regularly to ensure that they are not clogged by dirt or soot.
- 3 The coil and other parts of the outdoor unit should also be checked regularly. Contact your local dealer.

**If the conditioner will not be used for some time**

- Leave the fan running for about half a day to dry the inside of the unit.
- Turn off the conditioner with the "ON/OFF" button on the remote control, and then disconnect the power.

**Note**

- When the master power switch is connected, there is a small consumption of energy, even if the conditioner is not running. To save energy, disconnect the power supply.
- Some dirt will build up after some years of operation.
- So special maintenance is advised. Remove the batteries from the remote control.

**Restart after a long period of inactivity****1 Checks before switching on the unit**

- Check the air outlets or inlets of the indoor/ outdoor unit are not blocked.
- Check the earthing wire is not broken off and is connected well.

**2 Install the air filter and the front panel**

- The air filter and the front panel must be fixed in their original position after having been cleaned.

**3 Connect the master power switch**

- To protect the conditioner, electrical power should be provided 12 hours before starting operation. Then the OPERATION warning lamp on the indoor unit control panel will flash once a second.



### Reinigung des Luftauslasses und der Tafel

- Verwenden Sie ein trockenes und weiches Tuch zur Reinigung.
- Bei starker Verschmutzung kann reines Wasser oder eine leichte Reinigungslösung verwendet werden.

#### Achtung:

- Verwenden Sie keine Benzine, Lösungsmittel, Scheuerpulver oder ähnliche Mittel. Dies könnte zur Beschädigung oder Verformung der Oberfläche führen.
- Lassen Sie zur Vermeidung von Stromschlägen oder Bränden kein Wasser ins Innere der Inneneinheit gelangen.
- Reiben Sie niemals stark an den Luftschlitzen.
- Eine Luftklimaanlage ohne den Luftfilter kann den Staub nicht aus dem Raum ausstoßen, was zu Betriebsstörungen führt.

#### Wartung der Außeneinheit

- 1 Ein nicht einwandfreier Betrieb kann zu Verletzungen aufgrund des Vorhandenseins scharfer Blätter einiger Platten und des Kühlers führen.
- 2 Kontrollieren Sie regelmäßig den Lufteingang und -ausgang der Außeneinheit um sicherzustellen, dass diese nicht durch Ruß verstopft sind.
- 3 Die Spule und die anderen Teile der Außeneinheit sind regelmäßig zu kontrollieren. Nehmen Sie Kontakt mit Ihrem örtlichen Wiederverkäufer auf.

#### Nichtbenutzung des Klimagerätes für einen längeren Zeitraum

- Lassen Sie den Innenventilator für einen halben Tag laufen, um den Innenteil des Klimageräts zu trocknen.
- Schalten Sie das Klimagerät mit dem Taster "ON/OFF" der Fernbedienung aus und trennen Sie die Stromversorgung.

#### Hinweis

- Bei angeschlossenem Hauptumschalter liegt ein geringer Energieverbrauch vor, auch wenn das Klimagerät nicht in Betrieb ist. Trennen Sie die Stromversorgung zwecks Energieersparnis.
- Etwas Verschmutzung sammelt sich während des Betriebs im Laufe der Jahre an.
- Es sind daher außerordentliche Wartungseingriffe erforderlich. Entfernen Sie die Batterien der Fernbedienung.

#### Neustart nach einer längeren Zeit der Inaktivität

##### 1 Kontrollen vor der ersten Inbetriebnahme

- Stellen Sie sicher, dass die Ein- und Ausgänge der Innen- und Außeneinheit nicht blockiert sind.
- Stellen Sie sicher, dass das Erdungskabel nicht gebrochen und gut angeschlossen ist.

##### 2 Installation des Luftfilters und der vorderen Blende

- Der Luftfilter und die vordere Blende sind nach der Reinigung in ihrer Originalposition zu installieren.

##### 3 Anschluss des Hauptleistungsschalters

- Zum Schutz des Klimageräts sollte die elektrische Stromversorgung 12 Stunden vor dem Betriebsstart aktiviert werden. Anschließend blinkt die Anzeigelampe BETRIEB auf der Schalttafel der Inneneinheit einmal pro Sekunde.

### Limpeza de la salida de aire y del panel

- Utilice un paño seco y suave para limpiarlo.
- Si está muy sucio, se puede utilizar agua pura o un detergente suave.

#### Atención:

- No utilice bencinas, solventes, polvo abrillantador o similares, ya que podrían provocar la rotura o la deformación de la superficie.
- Para evitar riesgos de descargas eléctricas e incendio, no deje caer agua dentro la unidad interior.
- Jamás frote violentamente las ranuras del aire.
- Un acondicionador de aire sin filtro de aire no puede expulsar el polvo de la habitación, provocando disfunciones.



#### Mantenimiento de la unidad exterior

- 1 Un incorrecto funcionamiento puede causar lesiones a causa de la presencia de hojas afiladas, de algunas placas y del refrigerador.
- 2 Controle regularmente la salida y la entrada de aire de la unidad exterior para verificar que no estén obstruidas con suciedad u hollín.
- 3 La bobina y otras partes de la unidad exterior deben ser controladas regularmente. Contacte con el revendedor local.

#### Si piensa no usar el acondicionador por un período prolongado

- Deje en funcionamiento el ventilador interior durante media jornada para secar la parte interior del aparato;
- apague el acondicionador con el botón "ON/OFF" del control remoto y desconecte la alimentación eléctrica.

#### Nota

- Cuando el interruptor principal está conectado, hay un pequeño consumo de energía, incluso si el acondicionador no está en funcionamiento. Para ahorrar energía, desconecte la alimentación eléctrica.
- En el transcurso de los años se acumulará un poco de suciedad durante el funcionamiento.
- Por este motivo, es necesario prever intervenciones de mantenimiento extraordinario. Quite las baterías del control remoto.



#### Reencendido después de un período prolongado de inactividad

##### 1 Controles antes de la puesta en funcionamiento

- Controle que las entradas y salidas de las unidades interior y exterior no estén bloqueadas.
- Verifique que el cable de toma de tierra no esté roto y esté bien conectado.

##### 2 Instale el filtro de aire y el panel frontal

- El filtro de aire y el panel frontal deben ser instalados en su posición original, después de su limpieza.

##### 3 Conecte el interruptor principal de potencia

- Para proteger el acondicionador se debe activar la alimentación eléctrica 12 horas antes de encender el funcionamiento. La lámpara de indicación de FUNCIONAMIENTO en el cuadro de mandos de la unidad interior parpadeará una vez por segundo.

## 4.1 ANOMALIE

Prima di chiamare il servizio assistenza, leggere le seguenti informazioni.

Problema	Cause
<b>Dall'unità esterna</b> - nebbia bianca e fredda e condensa. - si sentono dei sibili e altri rumori.	- Il funzionamento del ventilatore si arresta automaticamente per lo sbrinamento. E' il suono di avvio e partenza della valvola elettromagnetica.
<b>Dall'unità interna</b> - Si sente un unico sibilo. - si sentono dei sibili e altri rumori. - Fuoriesce un odore strano. - L'indicatore di funzionamento lampeggia. Quando si arresta si sente rumore, fuoriesce condensa ed aria fredda. - All'avvio si sente 'Ksha'.	- All'inizio ed alla fine del funzionamento, si sentono suoni simili allo scorrere dell'acqua e questi saranno più evidenti nei primi 2-3 minuti. E' il rumore del refrigerante che scorre. - Sibili ed altri rumori sono causati dalla leggera flessione dello scambiatore di calore quando la temperatura cambia. - All'unità si sono attaccati pezzi di parete, tappeti, arredi, tessuti, sigarette e cosmetici. - Il collegamento all'alimentazione elettrica dopo l'interruzione. - Processi di riscaldamento di altri dispositivi arrestano il raffreddamento. - L'operatore imposta una diversa modalità rispetto a quelle fisse di raffreddamento e riscaldamento. - Il refrigerante si muove improvvisamente per evitare di uscire nell'unità interna, provocando dei rumori. Appare condensa o aria fredda quando l'unità interna sta riscaldando o raffreddando. - Il rumore della valvola di espansione quando viene attivata l'alimentazione elettrica.
<b>Arresto del funzionamento automatico.</b>  - Nessun funzionamento	<b>Se il timer ha raggiunto l'orario impostato.</b>  - Se non c'è alimentazione elettrica. - Se il fusibile è saltato. - Se si attiva il dispositivo di protezione (l'indicatore di funzionamento si accende). - Se il timer è all'orario impostato. - Se si attivano contemporaneamente riscaldamento e raffreddamento.
- Raffreddamento insufficiente - Riscaldamento insufficiente	- Se l'ingresso o l'uscita aria dell'unità esterna è bloccata. - Se porte e finestre sono aperte. - Se il filtro della polvere è sporco. - Se le feritoie dell'aria sono nella posizione corretta. - Se la velocità del ventilatore viene ridotta oppure se è attiva la modalità VENTILAZIONE. - Se la temperatura impostata è corretta.

Se si riscontrano le anomalie sotto indicate, scollegare immediatamente l'alimentazione elettrica. Quindi contattare il rivenditore locale.

- L'attivazione ON/OFF non funziona.
- Il fusibile o la protezione perdite saltano spesso.
- Nell'unità è caduta dell'acqua o altro.
- Dopo aver controllato la protezione (P4) continua a non esserci alcun tipo di funzionamento.
- Situazione abbastanza diversa rispetto ad altre unità interne o alle condizioni normali.

## ANOMALIES

Read the following information before calling the technical assistance.

Problem	Causes
<b>From the outdoor unit</b> - white, cold mist and condensation. - hisses and other noises are heard.	- Fan operation stops automatically for the defrosting. It is the sound of the electromagnetic valve starting.
<b>From indoor unit</b> - A single hiss is heard. - Hisses and other noises are heard. - An abnormal smell comes out. - The operation lamp flashes. When it stops there is a noise and condensation and cold air come out - 'Ksha' can be heard when starting.	- At the operating start and stop there is a sound like water flowing which comes more evident in the first 2-3 minutes. It is the noise of the coolant flowing. - Slight hisses and other noises are caused by a slight flexing of the heat exchanger when the temperature changes. - Pieces of the wall, carpet, furniture, cloth, cigarette and cosmetics stick to the unit. - The connection to the power supply after an interruption. - The heating of other devices stops the cooling operation. - The operator sets a different mode from those fixed of cooling and heating. - The coolant suddenly moves to avoid overflowing in the indoor unit, making some noises. Condensation or cold air appears when the indoor unit is heating up or cooling down. - The sound of the expansion valve when the power supply is activated.
<b>Automatic operation stops</b>  - No operation	<b>If the timer has reached the set time.</b>  - If there is no electrical power - If the fuse is blown. - If the safety device is activated (the operation indicator lights up). - If the timer is on the set time. - If cooling and heating activate simultaneously.
- Insufficient cooling - Insufficient heating	- If the air inlet or outlet of the outdoor unit is blocked. - If doors and windows are open. - If the dust filter is dirty. - If the air slats are in the correct position. - If the fan speed is reduced or if the VENTILATION mode is activated. - If the temperature setting is correct.

If the anomalies listed below occur, disconnect the electrical power supply immediately. Then contact the local dealer.

- ON/OFF activation does not function.
- The fuse or safety device is tripped frequently.
- Water or something else has fallen into the unit.
- After checking the safety device (P4) there is still no sign of operation.
- Different situation respect to the other indoor units or normal conditions.

## STÖRUNGEN

Lesen Sie vor dem Rufen des Kundendienstes folgende Informationen:

Problem	Ursachen
<b>Aus der Außeneinheit.</b> - Weißer und kalter Nebel und Kondenswasser - Zischen und andere Geräusche sind wahrzunehmen.	- Der Betrieb des Ventilators stoppt automatisch zum Abtauen. Dabei handelt es sich um den Start- und Anlauf des elektromagnetischen Ventilators.
<b>Aus der Inneneinheit</b> - Ein einziges Zischen ist zu hören - Zischen und andere Geräusche sind wahrzunehmen. - Ein ungewöhnlicher Geruch tritt aus. - Die Betriebsanzeige blinkt. Beim Abschalten ist ein Geräusch zu hören. Kondenswasser und kalte Luft treten aus. - Beim Einschalten ist 'Ksha' zu hören.	- Zu Beginn und am Ende des Betriebs sind Geräusche ähnlich laufendem Wasser zu hören. Diese sind besonders deutlich in den ersten 2-3 Minuten wahrnehmbar. Geräusch des laufenden Kühlers. - Zischen und andere Geräusche werden durch die leichte Biegung des Wärmeübertragers bei Temperaturänderung verursacht. - An der Einheit haften Teile der Wand, von Teppichen, Möbelstücken, Textilien, Zigaretten und Kosmetika. - Anschluss an die Stromversorgung nach Unterbrechung. - Heizprozesse anderer Vorrichtungen stoppen die Kühlung. - Der Bediener stellt eine andere Betriebsart als die festen Kühl- und Heizmodi ein. - Das Kühlmittel bewegt sich plötzlich, um das Austreten in die Inneneinheit mit Hervorrufen von Geräuschen zu vermeiden. Es tritt Kondenswasser oder Kaltluft aus, wenn die Inneneinheit heizt oder kühlt. - Geräusch des Expansionsventils, wenn die elektrische Stromversorgung aktiviert wird.
<b>Stopp des Automatikbetriebs</b>	<b>Hat der Timer die eingestellte Uhrzeit erreicht?</b>
- Kein Betrieb	- Fehlt die elektrische Stromversorgung? - Wurde die Schmelzsicherung ausgelöst? - Wird die Schutzvorrichtung aktiviert (Betriebsanzeige geht an)? - Steht der Timer auf der eingestellten Uhrzeit? - Werden gleichzeitig Heizung und Kühlung aktiviert?
- Kühlung unzureichend - Heizung unzureichend	- Ist der Lufteingang oder -ausgang der Außeneinheit blockiert? - Sind Türen und Fenster offen? - Ist der Staubfilter verschmutzt? - Befinden die Luftfilter sich in der korrekten Position? - Wird die Ventilator-Geschwindigkeit reduziert oder ist die Modalität BELÜFTUNG aktiv? - Ist die Temperatur korrekt eingestellt?

Beim Auftreten der unten angegebenen Störungen trennen Sie unverzüglich die elektrische Stromversorgung. Nehmen Sie in diesem Fall Kontakt mit Ihrem örtlichen Wiederverkäufer auf.

- Die ON/OFF Betätigung funktioniert nicht.
- Die Schmelzsicherung oder der Dichtigkeitsschutz wird häufig ausgelöst
- Wasser oder andere Substanzen sind in die Einheit gelangt.
- Nach Kontrolle des Schutzes (P4) ist weiterhin keinerlei Betrieb gegeben.
- Eine stark unterschiedliche Situation im Vergleich zu anderen Inneneinheiten oder zu den normalen Bedingungen.

## ANOMALÍAS

Antes de llamar al servicio asistencia, lea las siguientes informaciones.

4.1

Problema	Causas
<b>De la unidad exterior</b> - Niebla blanca y fría, y condensación. - Se oyen silbidos y otros ruidos.	- El funcionamiento del ventilador se interrumpe automáticamente para la descongelación. Es el sonido de encendido y arranque de la válvula electromagnética.
<b>De la unidad interior</b> - Se oye un solo silbido. - Se oyen silbidos y otros ruidos. - Sale un olor extraño. - El indicador de funcionamiento parpadea. Cuando se detiene se oye ruido, sale condensación y aire frío. - Al encenderse se oye 'ksha'.	- Al inicio y al final del funcionamiento se oyen sonidos similares al agua que corre, más evidentes en los primeros 2-3 minutos. Es el ruido del refrigerante que circula. - Silbidos y otros ruidos son causados por ligeras flexiones del intercambiador de calor cuando cambia la temperatura. - A la unidad se han adherido fragmentos de pared, tapicería, tejidos, cigarrillos y cosméticos. - Conexión a la alimentación eléctrica después de la interrupción. - Procesos de calentamiento de otros dispositivos interrumpen la refrigeración. - El operador regula un modo diferente con respecto a los modos fijos de refrigeración y calentamiento. - El refrigerante se mueve improvisamente para no salir hacia la unidad interior, provocando ruidos. Aparece condensación o aire frío cuando la unidad interior está calentando o enfriando. - Ruido de la válvula de expansión cuando se activa la alimentación eléctrica.
<b>Parada del funcionamiento automático.</b>	<b>Si el temporizador ha alcanzado el horario regulado.</b>
- Ningún funcionamiento	- Si no hay alimentación eléctrica. - Si el fusible se ha quemado. - Si se activa el dispositivo de protección (el indicador de funcionamiento se enciende). - Si el temporizador se encuentra en el horario regulado. - Si se activan simultáneamente el calentamiento y el refrigeración.
- Refrigeración insuficiente - Calentamiento insuficiente	- Si la entrada o la salida de aire de la unidad exterior está bloqueada. - Si las puertas o ventanas están abiertas. - Si el filtro de polvo está sucio. - Si las ranuras de aire están en la posición correcta. - Si la velocidad del ventilador es reducida o si está activado el modo VENTILACIÓN. - Si la temperatura regulada es correcta.

Si se detectan las anomalías indicadas a continuación, desconecte inmediatamente la alimentación eléctrica y contacte con el revendedor local.

- La activación ON/OFF no funciona.
- El fusible o la protección de pérdidas se disparan frecuentemente.
- En la unidad ha caído agua u otra sustancia.
- Después de controlar la protección (P4), sigue sin producirse ningún tipo de funcionamiento.
- Situación muy diferente con respecto a otras unidades interiores o a las condiciones normales.

## 4.2 SUGGERIMENTI PER L'ELIMINAZIONE GUASTI

Arrestare immediatamente il condizionatore nel caso si verifichi una delle seguenti anomalie. Scollegare l'alimentazione elettrica e contattare il servizio di assistenza più vicino.	
<b>Problema</b>	Le spie lampeggiano velocemente (2 volte al secondo), dopo aver scollegato e ricollegato l'unità, la situazione rimane invariata.
	I fusibili saltano di frequente o l'interruttore automatico interviene spesso.
	E' entrata dell'acqua o altro corpo estraneo nel condizionatore.
	Il telecomando non funziona o funziona in modo anomalo. Altre situazioni anomale.

Se si verificano le seguenti situazioni, controllare l'apparecchiatura e risolvere il problema facendo riferimento ai suggerimenti indicati. Se il problema non viene risolto, contattare il rivenditore.

Problema	Cause	Soluzioni
L'apparecchiatura non si avvia.	Interruzione di corrente	Attendere che venga ripristinata la corrente
	L'interruttore di alimentazione è aperto.	Attivare l'alimentazione elettrica
	E' scattato un fusibile.	Sostituire il fusibile
	Le batterie del telecomando possono essere esaurite.	Sostituire le batterie
	L'ora non corrisponde all'orario di avvio impostato con il timer.	Attendere o annullare l'impostazione del timer.
L'aria esce normalmente, ma l'apparecchiatura non raffredda o non riscalda bene l'ambiente.	Errata impostazione della temperatura.	Impostare la temperatura in modo corretto. Per la procedura consultare il capitolo "Istruzioni di funzionamento".
	Il filtro dell'aria è intasato di polvere e sporizia.	Pulire il filtro dell'aria.
	Le prese di ingresso o uscita aria delle unità interna o esterna sono bloccate.	Togliere le ostruzioni.
	Le porte o le finestre sono aperte.	Chiudere porte e finestre.
L'aria esce normalmente, ma l'apparecchiatura non raffredda o non riscalda.	Le prese di ingresso o uscita aria delle unità interna o esterna sono bloccate.	Togliere prima le ostruzioni, quindi riavviare l'apparecchiatura.
	Si è attivata la protezione di 3 minuti del compressore.	Attendere.
	Errata impostazione della temperatura.	Impostare la temperatura in modo corretto.

**NOTA:**

Non sostituire i fili elettrici o riparare l'apparecchiatura da soli. Contattare sempre il centro assistenza autorizzato.

## SUGGESTIONS FOR TROUBLESHOOTING

<i>If any of the following anomalies should occur, stop the conditioner immediately. Disconnect the mains power supply and contact the nearest technical assistance.</i>	
<b>Problem</b>	<i>The warning lights flash rapidly (twice per second) after disconnecting and reconnecting the unit, the situation is unchanged.</i>
	<i>The fuses blow frequently or the circuit breaker is tripped too often.</i>
	<i>Water or a foreign body has entered in the conditioner.</i>
	<i>The remote control does not work or there is an anomaly.</i>
	<i>Other anomalous situations</i>

*If the following situations occur, check the unit and solve the problem by referring to the suggestions indicated. If the problem cannot be solved, contact the dealer.*

Problem	Cause	Solutions
<i>The unit does not start</i>	<i>Power black out</i>	<i>Wait until the power supply is restored.</i>
	<i>The power supply master switch is open.</i>	<i>Activate the mains power supply.</i>
	<i>A fuse has been tripped.</i>	<i>Replace the fuse.</i>
	<i>The remote control batteries are flat.</i>	<i>Replace the batteries.</i>
	<i>The starting time set with the timer does not correspond with the actual time.</i>	<i>Wait or clear the timer setting.</i>
<i>The air comes out normally but the unit does not heat or cool the environment</i>	<i>Incorrect temperature setting.</i>	<i>Set the temperature correctly. Refer to the "Operating instructions" chapter for the procedure to follow.</i>
	<i>The air filter is blocked with dust or dirt.</i>	<i>Clean the air filter.</i>
	<i>The air inlet or outlet grills on the indoor or outdoor units are blocked.</i>	<i>Remove the obstructions.</i>
	<i>The doors or windows are open.</i>	<i>Close doors and windows.</i>
<i>The air comes out normally but the unit does not cool or heat</i>	<i>The air inlet or outlet grills on the indoor or outdoor units are blocked.</i>	<i>First remove the obstructions then restart the unit.</i>
	<i>The compressor 3 minute safety device has been tripped.</i>	<i>Wait.</i>
	<i>Incorrect temperature setting.</i>	<i>Set the temperature correctly.</i>

**NOTE:**

*Do not replace electrical wires or repair the unit by yourself, always contact an authorised service centre.*

Stellern Sie beim Eintreten einer der folgenden Störungen die Klimaanlage unverzüglich ab. Trennen Sie die elektrische Stromversorgung und nehmen Sie Kontakt mit der nächsten Kundendienststelle auf.	
<b>Problem</b>	Die Kontrollanzeigen blinken schnell (2-mal pro Sekunde). Nach dem Trennen und Wiederanschießen ist die Situation unverändert
	Die Schmelzsicherungen brennen häufig durch oder der Automatschalter wird häufig ausgelöst.
	Wasser oder ein anderer Fremdkörper ist in das Klimagerät eingedrungen.
	Die Fernbedienung funktioniert nicht oder nicht wie vorgesehen.
	Sonstige anomale Situationen

Beim Eintreten einer der folgenden Situationen kontrollieren Sie das Gerät und beheben Sie das Problem unter Bezugnahme auf die angegebenen Ratschläge. Sollte das Problem nicht behoben werden, kontaktieren Sie den Wiederverkäufer.

Problem	Cause	Lösungen
Das Gerät startet nicht.	Stromausfall	Wiederherstellung der Stromversorgung abwarten.
	Der Stromschalter ist offen.	Elektrische Stromversorgung einschalten
	Eine Schmelzsicherung wurde ausgelöst.	Wechseln Sie die Schmelzsicherung aus.
	Die Batterien der Fernsteuerung sind möglicherweise verbraucht.	Wechseln Sie die Batterien aus.
	Die Uhrzeit entspricht nicht der mit dem Timer eingestellten Zeit.	Warten Sie oder annullieren Sie die Timer-Einstellung.
Das Gerät kühlt oder heizt den Raum nicht wirksam, obwohl die Luft normal ausströmt.	Fehlerhafte Temperatureinstellung.	Stellen Sie die Temperatur auf korrekte Weise ein. Lesen Sie zu den Verfahren das Kapitel "Betriebsanleitungen".
	Der Luftfilter ist durch Staub oder Verschmutzung verstopft.	Reinigen Sie den Luftfilter.
	Der Lufterlass oder der Luftauslass der Inneneinheit oder Außeneinheit ist blockiert.	Beseitigen Sie Verstopfungen.
Das Gerät kühlt oder heizt nicht, obwohl die Luft normal ausströmt.	Türen oder Fenster sind offen.	Schließen Sie Türen und Fenster.
	Der Lufterlass oder der Luftauslass der Inneneinheit oder Außeneinheit ist blockiert.	Entfernen Sie zuerst die Verstopfungen und starten dann das Gerät neu.
	Der 3-Minuten-Schutz des Kompressors wurde aktiviert.	Warten Sie ab.
	Fehlerhafte Temperatureinstellung.	Stellen Sie die Temperatur auf korrekte Weise ein.

**HINWEIS:**

Wechseln Sie die elektrischen Leiter nicht alleine aus und reparieren Sie die Klimaanlage nicht selbst. Nehmen Sie stets Kontakt mit dem autorisierten Kundendienstzentrum auf.

<i>Apague inmediatamente el acondicionador si se verifica una de las siguientes anomalías. Desconecte la alimentación eléctrica y contacte con el servicio de asistencia más cercano.</i>	
<b>Problema</b>	<i>Los pilotos parpadean rápidamente (2 veces por segundo); después de desconectar y reconectar la unidad, la situación permanece invariada.</i>
	<i>Los fusibles se queman o el interruptor automático se activa frecuentemente.</i>
	<i>Ha entrado agua u otro cuerpo extraño en el acondicionador.</i>
	<i>El control remoto no funciona o funciona en modo anómalo.</i>
	<i>Otras situaciones anómalas.</i>

*Si se verifican las siguientes situaciones, controle el aparato y resuelva el problema remitiéndose a las sugerencias indicadas. Si el problema persiste, contacte con el revendedor.*

Problema	Causas	Soluciones
<i>El aparato no se enciende.</i>	<i>Interrupción de corriente</i>	<i>Espere hasta que se restablezca la corriente.</i>
	<i>El interruptor de alimentación está abierto.</i>	<i>Active la alimentación eléctrica.</i>
	<i>Se ha quemado un fusible.</i>	<i>Sustituya el fusible.</i>
	<i>Las baterías del control remoto están agotadas.</i>	<i>Sustituya las baterías.</i>
	<i>La hora no corresponde al horario de encendido regulado con el temporizador.</i>	<i>Espere o anule la regulación del temporizador.</i>
<i>El aire sale normalmente, pero el aparato no enfría o no calienta bien el ambiente</i>	<i>Errónea regulación de la temperatura.</i>	<i>Regule correctamente la temperatura. Para información sobre el procedimiento, consulte el capítulo "Instrucciones de funcionamiento".</i>
	<i>El filtro de aire está obstruido con polvo o suciedad.</i>	<i>Limpie el filtro de aire.</i>
	<i>Las tomas de entrada o salida del aire de las unidades interior o exterior están obstruidas.</i>	<i>Quite las obstrucciones.</i>
<i>El aire sale normalmente, pero el aparato no enfría o no calienta</i>	<i>Las puertas o las ventanas están abiertas.</i>	<i>Cierre las puertas y ventanas.</i>
	<i>Las tomas de entrada o salida del aire de las unidades interior o exterior están obstruidas.</i>	<i>Quite las obstrucciones y reencienda el aparato.</i>
	<i>Se ha activado la protección de 3 minutos del compresor.</i>	<i>Espere.</i>
	<i>Errónea regulación de la temperatura.</i>	<i>Regule correctamente la temperatura.</i>

**NOTA:**

*No sustituya los conductores eléctricos ni repare el aparato por su cuenta. Contacte siempre con un centro de asistencia autorizado.*

#### 4.3 PROBLEMI ESTRANEI AL CONDIZIONATORE

Se si verifica una delle seguenti situazioni, il condizionatore sta funzionando correttamente.

##### 1. Protezione comune del compressore

- Protezione del compressore - Il compressore non si riavvia per 3 minuti dopo che è stato spento.

Controllo aria calda (solamente modelli con raffreddamento e riscaldamento)

- Nella modalità RISCALDAMENTO, la velocità del ventilatore interno viene automaticamente ridotta o arrestato per evitare che vi sia una corrente di aria fredda se non viene raggiunta la temperatura dello scambiatore di calore interno in una delle seguenti tre condizioni:

- 1) E' appena stato avviato il riscaldamento
- 2) Sbrinamento
- 3) Riscaldamento a bassa temperatura

- Sbrinamento (modelli con raffreddamento e riscaldamento)
- La brina può prodursi sullo scambiatore di calore dell'unità esterna quando la temperatura esterna è bassa e l'umidità alta, cosa che provoca una minore efficacia del condizionatore.
- Se ciò si verifica, il condizionatore arresterà la modalità riscaldamento ed attiverà automaticamente la funzione di sbrinamento. Una volta ultimato lo sbrinamento, verrà riavviata la modalità riscaldamento.

- 1) I ventilatori delle unità interne ed esterna smettono di funzionare durante lo sbrinamento.
- 2) Il tempo necessario per effettuare lo sbrinamento può variare dai 4 ai 10 minuti, a seconda della temperatura esterna e del quantitativo di brina che si è formata sull'unità esterna.
- 3) Durante lo sbrinamento, è possibile che fuoriesca del fumo bianco dall'unità esterna. Ciò è causato dallo sbrinamento rapido ed è normale.

##### 2. Dall'unità interna fuoriesce del vapore bianco

- E' possibile che si generi del vapore bianco per l'importante differenza di temperatura tra l'aria in ingresso e quella in uscita nella modalità RAFFREDDAMENTO in un ambiente che ha un elevato grado di umidità.
- Quando il condizionatore termina la funzione di sbrinamento, si porterà automaticamente nella modalità riscaldamento e l'acqua prodotta durante lo sbrinamento diverrà fumo e fuoriuscirà dall'unità interna.

##### 3. Lieve rumore del condizionatore

- E' possibile avvertire un leggero sibilo quando il compressore è in funzione nelle modalità "Automatica", "Raffreddamento", "Deumidificazione" o "Riscaldamento". E' il rumore del refrigerante che scorre tra l'unità interna e quella esterna.
- E' inoltre possibile avvertire un leggero "cigolio" quando il compressore è in funzione, oppure è appena stato spento. E' provocato dall'espansione per il calore o dalla contrazione per il freddo delle parti in plastica dell'apparecchiatura, quando la temperatura cambia.
- E' possibile avvertire un rumore dovuto al ripristino della posizione originale delle feritoie alla prima accensione.

##### 4. Viene soffiata fuori della polvere dall'unità interna.

E' una cosa normale quando il condizionatore viene riavviato dopo un lungo periodo di inattività.

##### 5. Si avverte un odore strano proveniente dall'unità interna.

E' causato dall'unità interna che rilascia gli odori assorbiti dai materiali di costruzione, dagli arredi o per il fumo.

##### 6. Il condizionatore si porta sulla modalità di sola VENTILAZIONE dalle modalità RAFFREDDAMENTO o RISCALDAMENTO (ad esclusione dei modelli a solo raffreddamento).

Quando la temperatura interna raggiunge il valore impostato sul condizionatore, il compressore si arresterà automaticamente ed il condizionatore si porterà sulla modalità di sola ventilazione. Il compressore si rimetterà in funzione quando la temperatura interna aumenta o scende rispetto ad un valore prestabilito.

#### PROBLEMS OUTSIDE THE CONDITIONER

If one of the following should occur, but the conditioner is running correctly.

##### 1. Common compressor safety device

- Compressor safety device - the compressor does not restart for 3 minutes after it has been switched off.

Hot air control (only models with cooling and heating)

- In the HEATING mode the internal fan speed is automatically reduced or stopped to avoid a cold air current should the internal heat exchanger temperature not be reached in one of the following three conditions:

- 1) The heating has just been switched on
- 2) Defrosting
- 3) Low temperature heating

- Defrosting (models with heating and cooling)
- Frost can occur on the heat exchanger of the outdoor unit when the outside temperature is low and the humidity is high, which reduces the efficiency of the conditioner.
- Should this happen, the conditioner will stop the heating mode and automatically activate the defrost function. Once the defrosting has been completed, the heating mode will be restarted.

- 1) The fans of the indoor and outdoor units stop operating during defrosting.
- 2) The time necessary for the defrosting can vary from 4 to 10 minute depending on the outside temperature and the amount of frost that has formed on the outdoor unit.
- 3) During defrosting it is possible that white vapour comes out of the outdoor unit. This is quite normal and is caused by the rapid defrosting.

##### 2. White vapour comes out of the indoor unit.

- If there is a large difference between the inlet and outlet air temperature in the COOLING mode in an environment with a high level of humidity then this could generate white vapour.
- When the conditioner terminates the defrosting function it will automatically switch to the heating mode and the water produced during the defrosting turns into vapour and comes out of the indoor unit

##### 3. Slight noise from the conditioner

- Sometimes a slight hiss can be heard when the compressor is running in the "Automatic", "Cooling", "Dehumidification" and "Heating" modes. This is the sound of the coolant flowing from the indoor unit to the outdoor unit.
- A slight "squeak" could also be heard when the compressor is running or has just been switched off. This is caused by the expansion (caused by heat) or contraction (caused by cold) of plastic parts of the unit when the temperature changes.
- Sometimes a noise can be heard which is caused by the slats resuming their original position when the unit is switched on.

##### 4. Dust is blown out of the indoor unit.

This is normal when the conditioner is started up after a long period of inactivity.

##### 5. There is a strange smell coming from the indoor unit.

This is caused when the indoor unit releases odours absorbed from construction materials, furniture or smoke.

##### 6. The conditioner switches to the VENTILATION only mode from the COOLING or HEATING modes (except for cooling only models).

When the inside temperature reaches the value set on the conditioner, the compressor stops automatically and the conditioner switches to the ventilation only mode. The compressor will restart when the indoor temperature increases or falls with respect to the preset value.

## NICHT AUF DAS KLIMAGERÄT ZURÜCKZUFÜHRENDE PROBLEME

Wenn eine der folgenden Situationen eintritt, das Klimagerät korrekt arbeitet.

### 1. Gemeinsamer Kompressorschutz

- Kompressorschutz - Der Kompressor schaltet sich 3 Minuten nach dem Ausschalten nicht wieder ein. Warmluft kontrollieren ((nur bei Modellen mit Kühlung und Heizung).
- In der Betriebsart HEIZUNG wird die Geschwindigkeit des Innenventilators automatisch reduziert oder der Ventilator abgeschaltet, um einen Kaltluftstrom zu vermeiden, wenn die eingestellte Temperatur des Wärmetauschers nicht erreicht worden ist. Dies gilt für folgende drei Situationen:
  - 1) Wenn die Heizung gerade gestartet wurde.
  - 2) Abtauen
  - 3) Heizung bei niedriger Temperatur.
- Abtauen (nur bei Modellen mit Kühlung und Heizung).
- Der Tau kann sich während des Heizzyklus auf der Außeneinheit bilden, wenn die Außentemperatur niedrig und die Feuchtigkeit hoch ist. Dies führt zu einer geringeren Heiz- oder Klimatisierungskapazität.
- Die Klimaanlage schaltet in diesem Fall die Betriebsart Heizung ab und startet automatisch die Abtaufunktion. Nach Abschluss des Abtauzyklus wird der Heizmodus neu gestartet.

- 1) Die Ventilatoren der Innen- und Außeneinheit(en) arbeiten nicht mehr während des Abtauens.
- 2) Die notwendige Zeit zur Durchführung des Abtauens kann zwischen 4 und 10 Minuten liegen, je nach Außentemperatur und Taumenge, die sich auf der Außeneinheit gebildet hat.
- 3) Während des Abtauens kann weißer Rauch aus der Außeneinheit treten. Dies wird durch den schnellen Abtauvorgang verursacht und ist normal.

### 2. Von der Inneneinheit tritt weißer Dampf aus

- Es besteht die Möglichkeit, dass sich aufgrund eines beträchtlichen Temperaturunterschieds zwischen der Einlassluft und der Auslassluft in der Betriebsart KÜHLUNG Dampf im Innern eines Raums mit sehr hohem Feuchtigkeitsgehalt bildet.
- Wenn das Klimagerät die Abtaufunktion beendet, schaltet sie automatisch in den Heizmodus, und das während des Abtauens angefallene Wasser tritt als Dampf aus der Inneneinheit.

### 3. Leichtes Geräusch des Klimageräts

- Es besteht die Möglichkeit, ein leichtes Zischen wahrzunehmen, wenn der Kompressor in der Betriebsart "Automatik", "Kühlung" oder "Heizung" läuft. Dabei handelt es sich um das Geräusch des zwischen der Innen- und Außeneinheit umlaufenden Kühlmittels
- Darüber hinaus kann ein leichtes "Knarren" vernommen werden, wenn der Kompressor in Betrieb ist oder gerade abgeschaltet wurde. Dies ist auf die Ausdehnung durch Wärme oder das Zusammenziehen durch Kälte der Kunststoffteile des Geräts bei Temperaturänderung zurückzuführen.
- Bei der Wiederherstellung der Ausgangsposition der Belüftungsschlitze beim ersten Einschalten kann ein leichtes Geräusch entstehen.

### 4. Staub wird aus der Inneneinheit geblasen

Dies ist ein normaler Vorgang, wenn das Klimagerät nach einer längeren Stillstandzeit oder zum ersten Mal gestartet wird.

### 5. Ein von der Inneneinheit ausgehender ungewöhnlicher Geruch ist wahrzunehmen

Dies ist auf von Konstruktionsmaterialien oder Einrichtungsgegenständen absorbierte Gerüche oder auf Rauchen zurückzuführen,

### 6. Das Klimagerät schaltet von der Betriebsart KÜHLUNG oder HEIZUNG in die Betriebsart NUR BELÜFTUNG (nur bei den Modellen Kühlung oder Heizung).

Wenn die Innentemperatur den am Klimagerät eingestellten Wert erreicht hat, stoppt der Kompressor automatisch, und das Klimagerät stellt sich in die Betriebsart "Nur Belüftung" zurück. Der Kompressor setzt sich in Betrieb, wenn die Innentemperatur in der Betriebsart Kühlung zunimmt oder in der Betriebsart Heizung sinkt in Bezug auf einen festgelegten Wert.

## PROBLEMAS AJENOS AL ACONDICIONADOR

Si se verifica una de las siguientes situaciones, el acondicionador está funcionando correctamente.

### 1. Protección común del compresor

- *Protección del compresor* - El compresor no se reenciende durante 3 minutos después de haber sido apagado. *Control aire caliente (solamente en modelos con refrigeración y calefacción)*
- *En el modo calefacción, la velocidad del ventilador interior se reduce automáticamente o se detiene para evitar que se produzca una corriente de aire frío, si no se alcanza la temperatura del intercambiador de calor interior en una de las siguientes condiciones:*
  - 1) *Calefacción recién activada*
  - 2) *Descongelación*
  - 3) *Calefacción a baja temperatura*
- *Descongelación (modelos con refrigeración y calefacción)*
- *El hielo se puede formar en el intercambiador de calor de la unidad exterior cuando la temperatura exterior es baja y la humedad alta; esto provoca una menor eficacia del acondicionador.*
- *Si se verifica este fenómeno, el acondicionador interrumpe el modo de calefacción y activa automáticamente la función de descongelación. Una vez terminada la descongelación, se activa el modo calefacción.*

- 1) *Los ventiladores de las unidades interiores y exterior dejan de funcionar durante la descongelación.*
- 2) *El tiempo necesario para la descongelación puede oscilar entre 4 y 10 minutos, según la temperatura exterior y la cantidad de hielo acumulada en la unidad exterior.*
- 3) *Durante la descongelación es posible que salga humo blanco de la unidad exterior. Esto se debe a la descongelación rápida y es normal.*

### 2. Sale vapor blanco de la unidad interior.

- *Es posible que se genere vapor blanco a causa de la gran diferencia de temperatura entre el aire de entrada y el aire de salida, durante el funcionamiento en modo refrigeración, en un ambiente con elevado grado de humedad.*
- *Cuando el acondicionador termina la función de descongelación, pasa automáticamente al modo calefacción; el agua producida durante la descongelación se transformará en vapor y sale a través de la unidad interior.*

### 3. Leve ruido del acondicionador

- *Es posible advertir un leve silbido cuando el compresor está en funcionamiento en modo automático, refrigeración, deshumidificación o calefacción. Se trata del ruido producido por el refrigerante que circula entre las unidades interior y exterior.*
- *También es posible advertir un ligero chirrido cuando el compresor está en funcionamiento o recién ha sido apagado. Esto se debe a la expansión o la contracción de los componentes de plástico del aparato, debido a los cambios de temperatura.*
- *Es posible advertir un ruido debido al restablecimiento de la posición original de las ranuras en el primer encendido.*

### 4. Sale polvo de la unidad interior

*Es normal cuando el acondicionador se reenciende después de un largo período de inactividad.*

### 5. Se advierte un olor extraño proveniente de la unidad interior

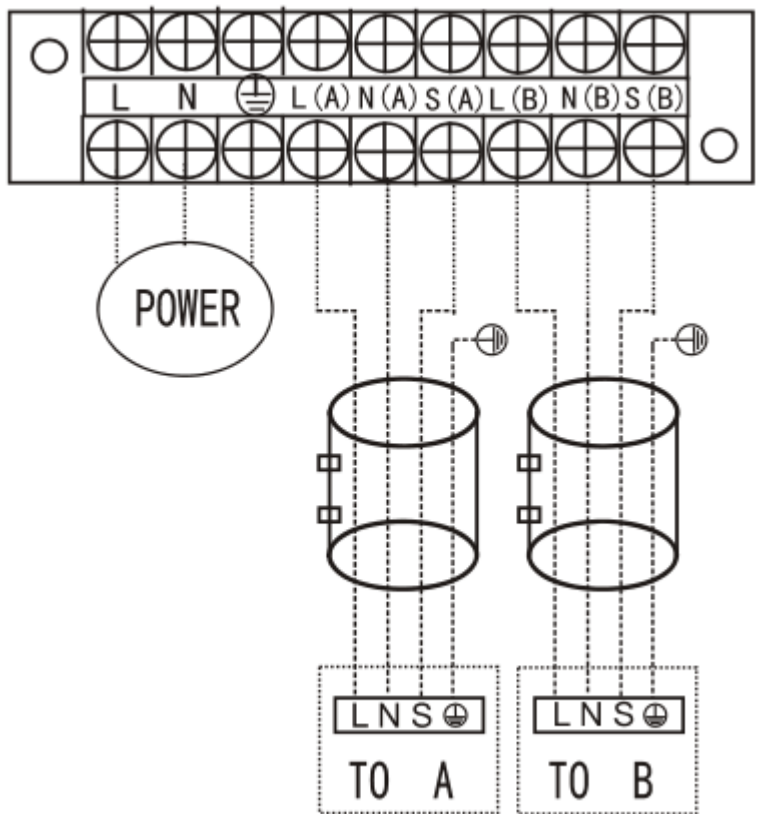
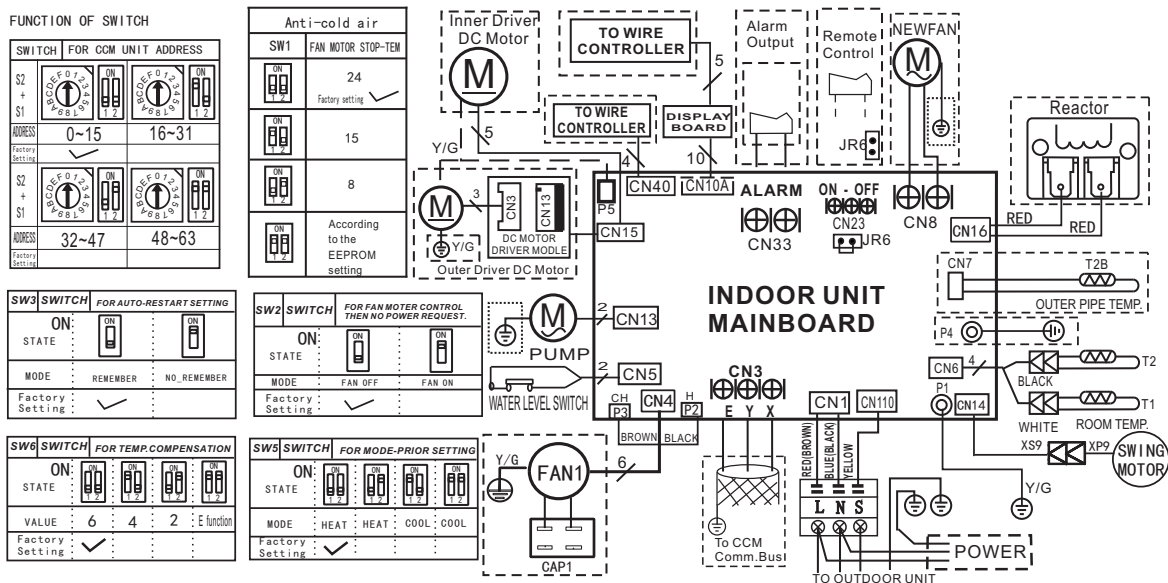
*Es causado por la unidad interior, que libera los olores y el humo absorbidos por los muebles y los materiales de construcción.*

### 6. El acondicionador pasa al modo ventilación desde el modo refrigeración o calefacción (excepto en los modelos sólo con refrigeración).

*Cuando la temperatura interior alcanza el valor regulado en el acondicionador, el compresor se detiene automáticamente y el acondicionador se pone en modo de sólo ventilación. El compresor se reactiva cuando la temperatura interior aumenta o desciende con respecto a un valor preestablecido.*













[www.olimpiasplendid.it](http://www.olimpiasplendid.it)  
[info@olimpiasplendid.it](mailto:info@olimpiasplendid.it)

Il servizio di Contact Center fornisce:  
- attivazione della SuperGaranzia Commerciale  
- attivazione d'intervento tecnico di assistenza in garanzia

I dati tecnici e le caratteristiche estetiche dei prodotti possono subire cambiamenti. Olimpia Splendid si riserva di modificarli in ogni momento senza preavviso.